

## **Ersatzteilliste**

(1.280-150.2) KM 125 Konfiguration

## Inhaltsverzeichnis

---

KM 125 Konfiguration (1.280-150.2)	4
90 Hochentleerung KM 125/130 R G	5
999 ETL KM 125/130 R G (5.973-691.0)	6
10 Rumpfgeraet Verbrenner KM 125/130	7
10 Rahmen Motor KM 125/130	10
10 Rahmen Motor Bremse 125/130 (4.058-420.0)	12
20 Radbremse (6.467-050.0)	14
999 Set Bremse KM Medium Range (2.643-134.0)	15
20 Grobschmutzklappe 125/130	16
20 Kehrwalzenkasten Verbrenner KM 125_130	18
10 Kehrwalze Verstellung Motor 870 mm	20
50 Sterngriff (5.322-060.0)	23
30 Lenkung Verbrenner KM 125_130	25
10 Lenksaeule kpl. (4.058-352.0)	27
20 Lagerung Vorderrad kpl. (4.058-353.0)	29
60 Lagerbock kpl. (4.251-054.0)	31
30 Antrieb Vorderrad Benzin 125/130	33
50 Radgabel kpl. Benzin (4.058-349.0)	35
60 Rollenkette 1/2x3/16, 78 Glieder (6.432-289.0)	37
40 Pedal kpl. Verbrenner	39
1 Pedal Guss Verbrenner (2.852-199.0)	41
50 Pedal Guss Verbrenner (2.852-199.0)	43
60 Haube rechts Verbrenner KM 125/130 R	45
10 Handbremse kpl. KM 125/130 R	47
20 Halter Handbremse Ersatz (2.643-753.0)	49
70 Haube links Verbrenner KM 125/130	51
10 Haube links Verbrenner KM125/130 (5.033-292.0)	53
20 Reedsensor 650 mm (6.632-541.0)	54
10 Steckergehaeuse 2-Wege Superseal 1.5 (6.422-055.0)	55
90 Oeltank Hydraulik KM 1xx_1xx	56
100 Frontteil kpl. KM 125-130	58
110 Oelkuehler ASA Hydraulic LL 04 12V DC (6.552-000.0)	60
20 Elektronik Verbrenner KM 1xx_1xx	62
10 ETL Elektronik Verbrenner KM 1xx/1xx (5.972-237.0)	63
50 Starter Generator 90 A	65
10 ETL Starter Generator 90 A - KM Medium (5.972-241.0)	66
60 Kabelsatz Benzin kpl. KM 125/130 R G	68
80 Rumpfgeraet Hochentleerung KM 125/130	70

## Inhaltsverzeichnis

---

10 Hochentleerung KM 125/130	72
400 Reedsensor 650 mm (6.632-541.0)	76
10 Steckergehaeuse 2-Wege Superseal 1.5 (6.422-055.0)	77
440 Halter Stuetze kpl.	78
30 Filterkasten kpl. APFC KM 125_130	80
10 Filtergehaeuse kpl. APFC 125/130	82
20 Filterdeckel kpl. APFC 125/130	84
50 Ventilblock kpl. (4.582-021.0)	86
40 Bedienfeld Verbrenner KM 125_130	88
50 Steuerblock (6.413-555.0)	90
999 Set Schluessel gelb KIK KM (4.035-542.0)	91
90 Hydraulikkreis KM 125/130 R	93
100 Antrieb Motor Benzin KM 125_130	97
60 Benzinmotor Subaru EX40 (6.491-972.0)	100
130 Zahnradpumpe hydraulisch 2,6 ccm (6.503-037.0)	102
380 Oel Ablass KM 90/60 R G Adv (4.423-037.0)	103
800 Gleichteile Motorkonsole G/D/LPG	106
1000 Umbau Set 6 PK 1270mm (2.643-445.0)	108
810 Baugruppe Choke KM125/130 R	111
510 Seitenbesen rechts + Kehrsichel	113
ETL Seitenbesen Kehrsichel KM 125/130 R (5.973-561.0)	114
10 Kehrsichelsystem rechts hydraulisch	115
30 Seitenbesen rechts hydraulisch	116
40 Seitenbesen hinten hydraulisch	119
20 Hydraulikkreis Seitenbesen rechts KM 105	121
30 Hydraulikkreis Kehrsichelsystem KM 105_1	123
600 Sitz Standard kpl.	124
ETL Sitz Standard KM Medium (5.972-234.0)	125
1 Sitz COBO PS48 (6.394-729.0)	127
700 Radsatz Standard Verbrenner	129
ETL Radsatz Standard KM Medium (5.972-231.0)	130

## KM 125 Konfiguration (1.280-150.2)

---

<b>POS</b>	<b>Beschreibung</b>	<b>Anzahl</b>	<b>Einheit</b>
90	Hochentleerung KM 125/130 R G	1.000	ST
510	Seitenbesen rechts + Kehrsichel	1.000	ST
600	Sitz Standard kpl.	1.000	ST
700	Radsatz Standard Verbrenner	1.000	ST

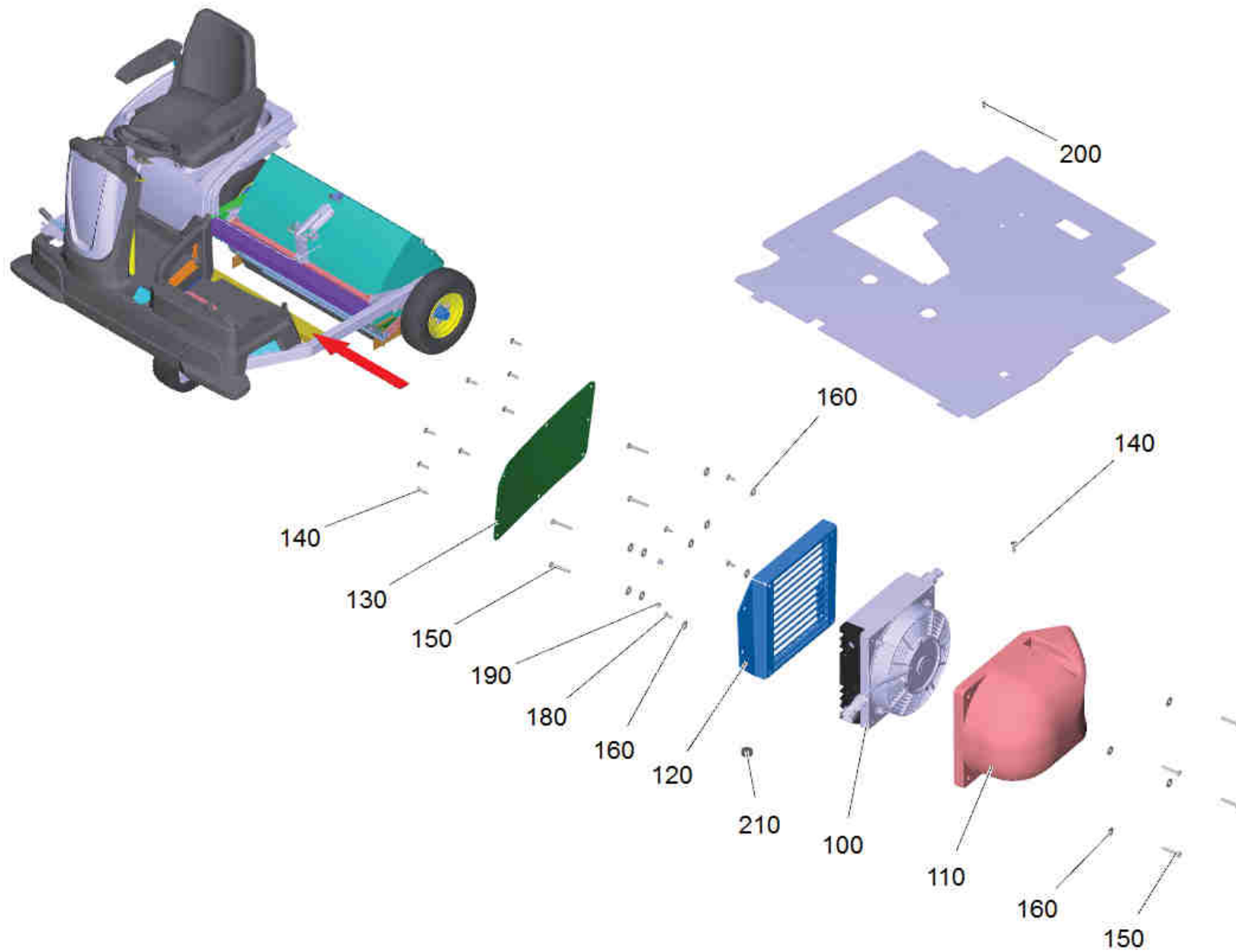
90 Hochentleerung KM 125/130 R G

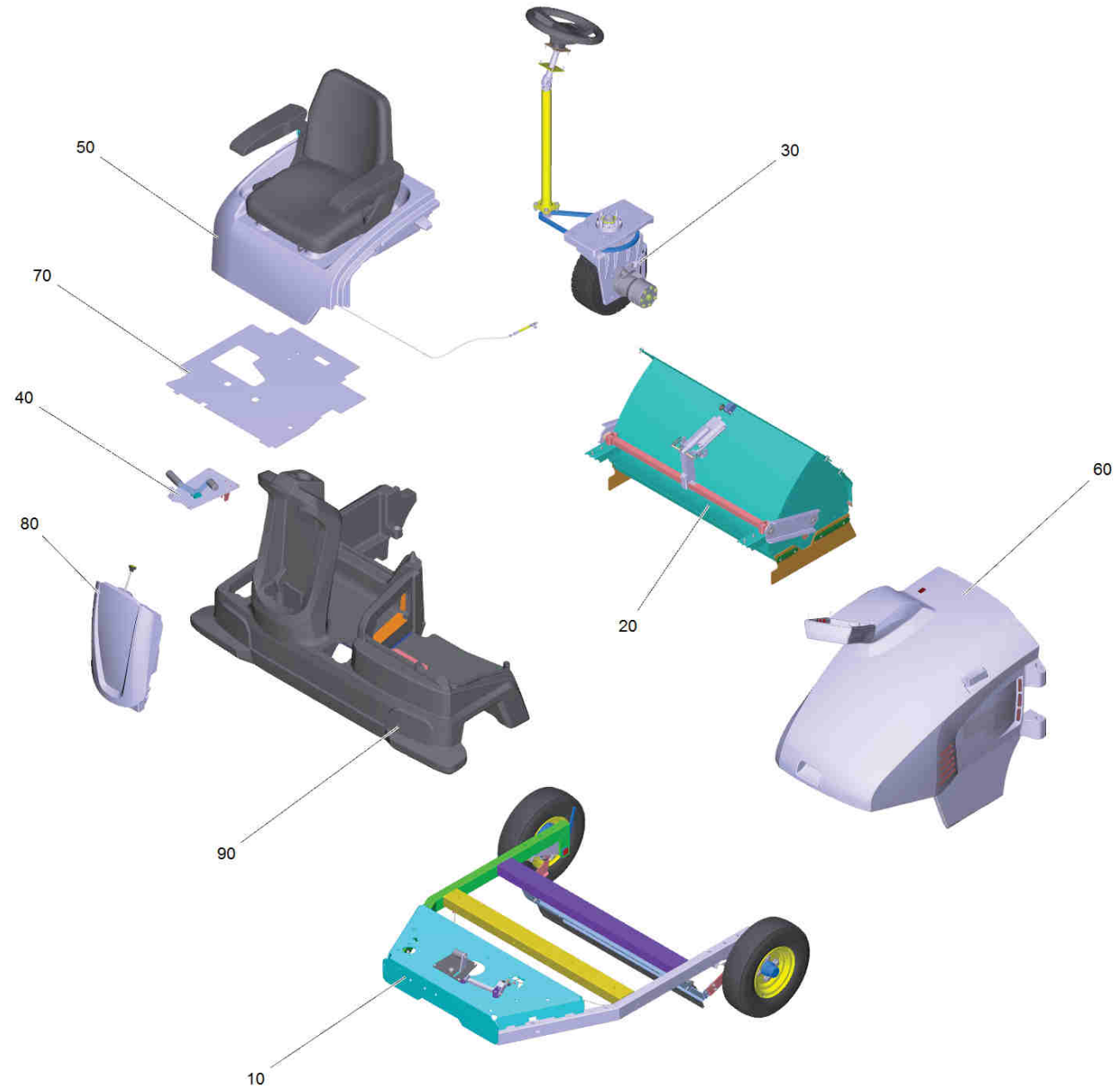
---

<b>POS</b>	<b>Artikelnr.</b>	<b>Beschreibung</b>	<b>Anzahl</b>	<b>Einheit</b>
999	5.973-691.0	ETL KM 125/130 R G	1.000	ST

## 999 ETL KM 125/130 R G (5.973-691.0)

<b>POS</b>	<b>Beschreibung</b>	<b>Anzahl</b>	<b>Einheit</b>
10	Rumpfgeraet Verbrenner KM 125/130	1.000	ST
20	Elektronik Verbrenner KM 1xx_1xx	1.000	ST
50	Starter Generator 90 A	1.000	ST
60	Kabelsatz Benzin kpl. KM 125/130 R G	1.000	ST
80	Rumpfgeraet Hochentleerung KM 125/130	1.000	ST
90	Hydraulikkreis KM 125/130 R	1.000	ST
100	Antrieb Motor Benzin KM 125_130	1.000	ST

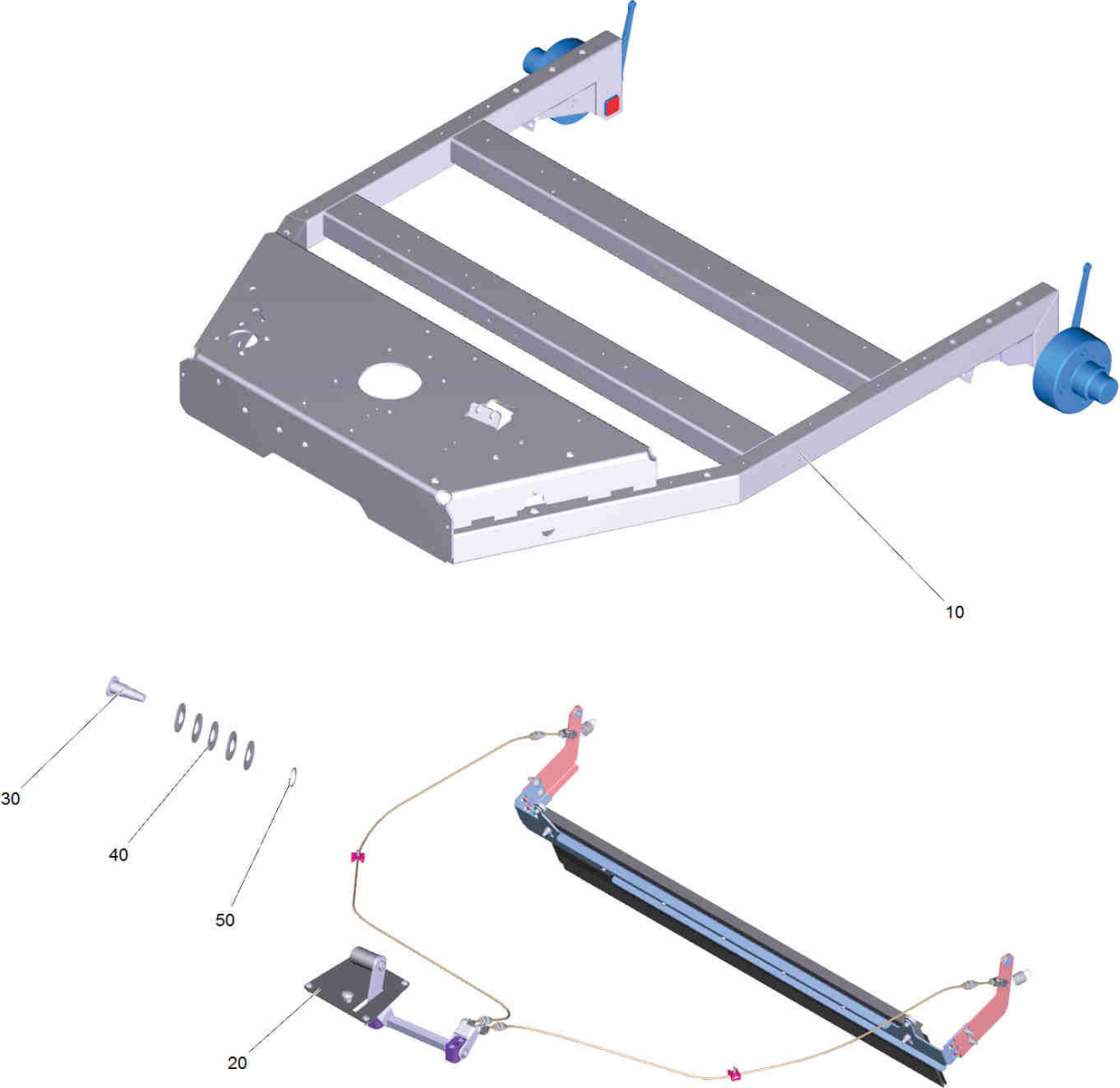






## 10 Rumpfgeraet Verbrenner KM 125/130

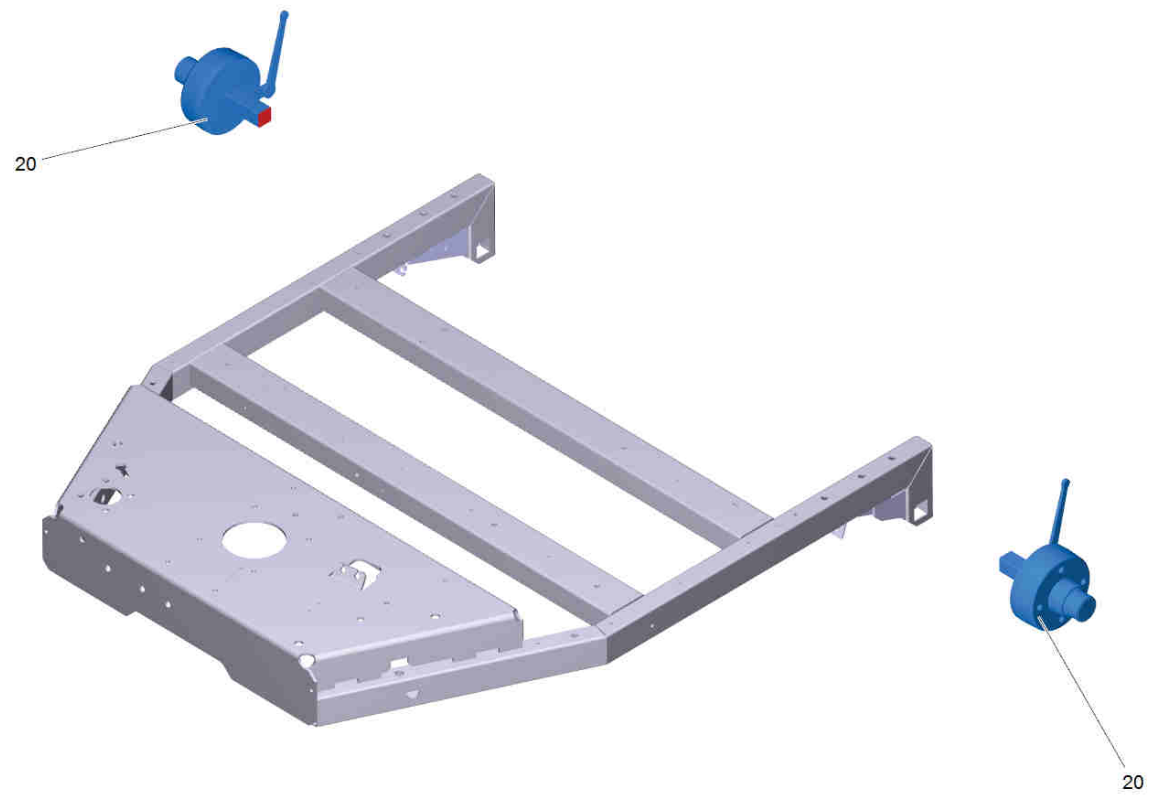
POS	Artikelnr.	Beschreibung	Anzahl	Einheit	Bemerkung
10		Rahmen Motor KM 125/130	1.000	ST	
20		Kehrwalzenkasten Verbrenner KM 125_130	1.000	ST	
30		Lenkung Verbrenner KM 125_130	1.000	ST	
40		Pedal kpl. Verbrenner	1.000	ST	Version 1
50	2.852-199.0	Pedal Guss Verbrenner	1.000	ST	Version 2
60		Haube rechts Verbrenner KM 125/130 R	1.000	ST	
70		Haube links Verbrenner KM 125/130	1.000	ST	
80	5.033-288.0	Staubschutz rechts KM125/130 R G	1.000	ST	
90		Oeltank Hydraulik KM 1xx_1xx	1.000	ST	
100		Frontteil kpl. KM 125-130	1.000	ST	
110	6.552-000.0	Oelkuehler ASA Hydraulic LL 04 12V DC	1.000	ST	
120	5.033-366.0	Luftfuehrung Kuehler KM125/130 R	1.000	ST	
130	5.095-582.0	Blechteil Halter Oelkuehler	1.000	ST	
140	5.095-979.0	Blechteil Abdeckung Kuehler	1.000	ST	
150	7.303-112.0	Schraube 6x20 -10.9-R2R (In6Rd)	9.000	ST	
160	7.306-129.0	Schraube M6x40 -8.8-R3R (In6Rd)	8.000	ST	
170	7.312-276.0	Scheibe 6 -200HV-A2E ISO7093-1	14.000	ST	
190	7.306-192.0	Schraube M 6x 12-A2-70 (In6Rd)	4.000	ST	
200	7.311-512.0	6kt-Mutter M 6-8-A2E ISO 7040	2.000	ST	
210	6.310-194.0	Spreizniet Kunststoff D5	19.000	ST	
220	6.641-792.0	Durchfuehrungstuelle D10	1.000	ST	



## 10 Rahmen Motor KM 125/130

---

<b>POS</b>	<b>Artikelnr.</b>	<b>Beschreibung</b>	<b>Anzahl</b>	<b>Einheit</b>
10	4.058-420.0	Rahmen Motor Bremse 125/130	1.000	ST
20		Grobschmutzklappe 125/130	1.000	ST
30	5.111-364.0	Bolzen Feder	1.000	ST
40	6.333-018.0	Tellerfeder 50x22,4x2	5.000	ST
50	7.343-015.0	Sicherungsring 15x1-FST-RF DIN 471	1.000	ST



10 Rahmen Motor Bremse 125/130 (4.058-420.0)

---

<b>POS</b>	<b>Artikelnr.</b>	<b>Beschreibung</b>	<b>Anzahl</b>	<b>Einheit</b>
20	6.467-050.0	Radbremse	2.000	ST

---

20 Radbremse (6.467-050.0)

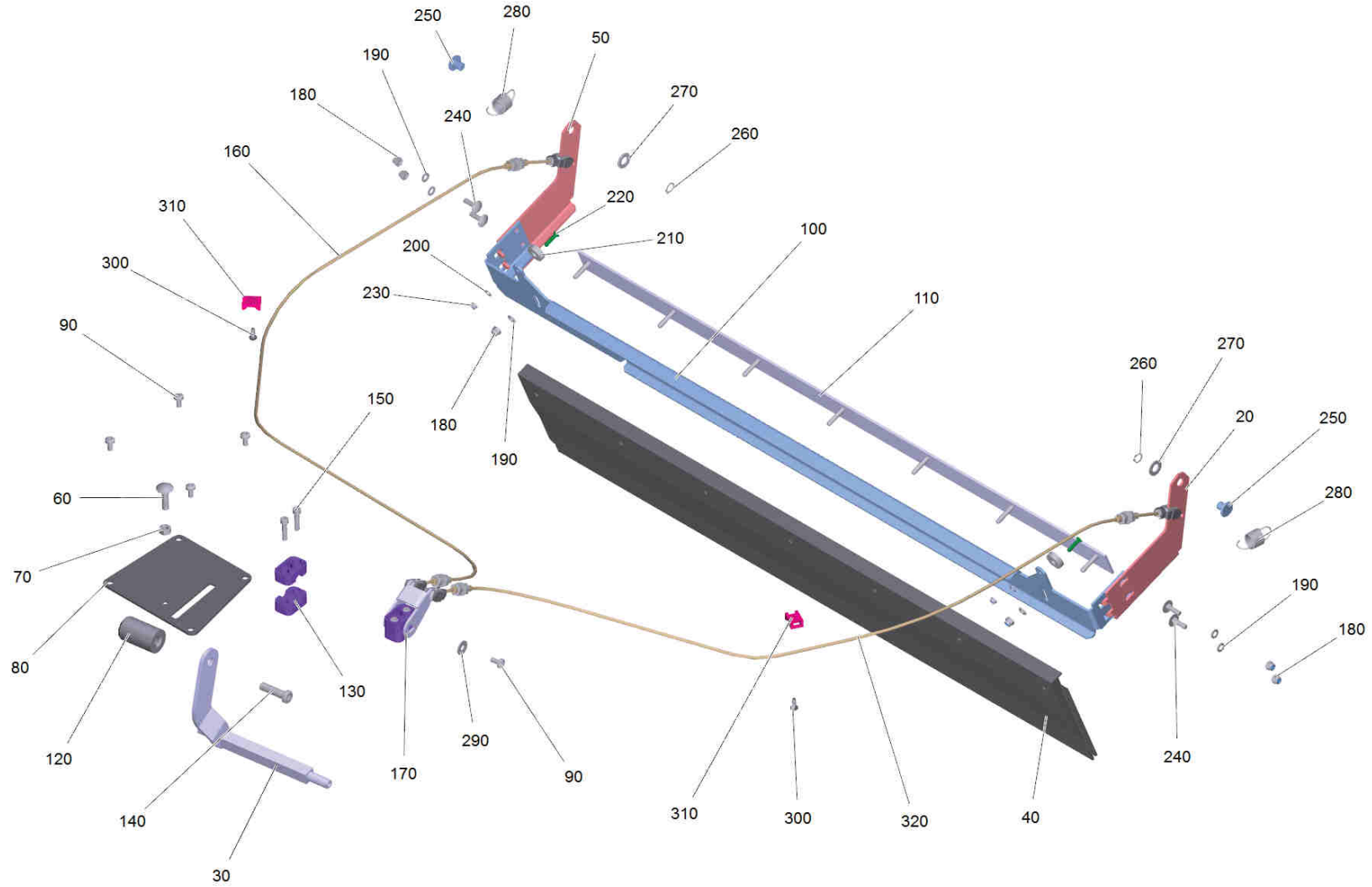
---

<b>POS</b>	<b>Artikelnr.</b>	<b>Beschreibung</b>	<b>Anzahl</b>	<b>Einheit</b>
999	2.643-134.0	Set Bremse KM Medium Range	1.000	ST

999 Set Bremse KM Medium Range (2.643-134.0)

---

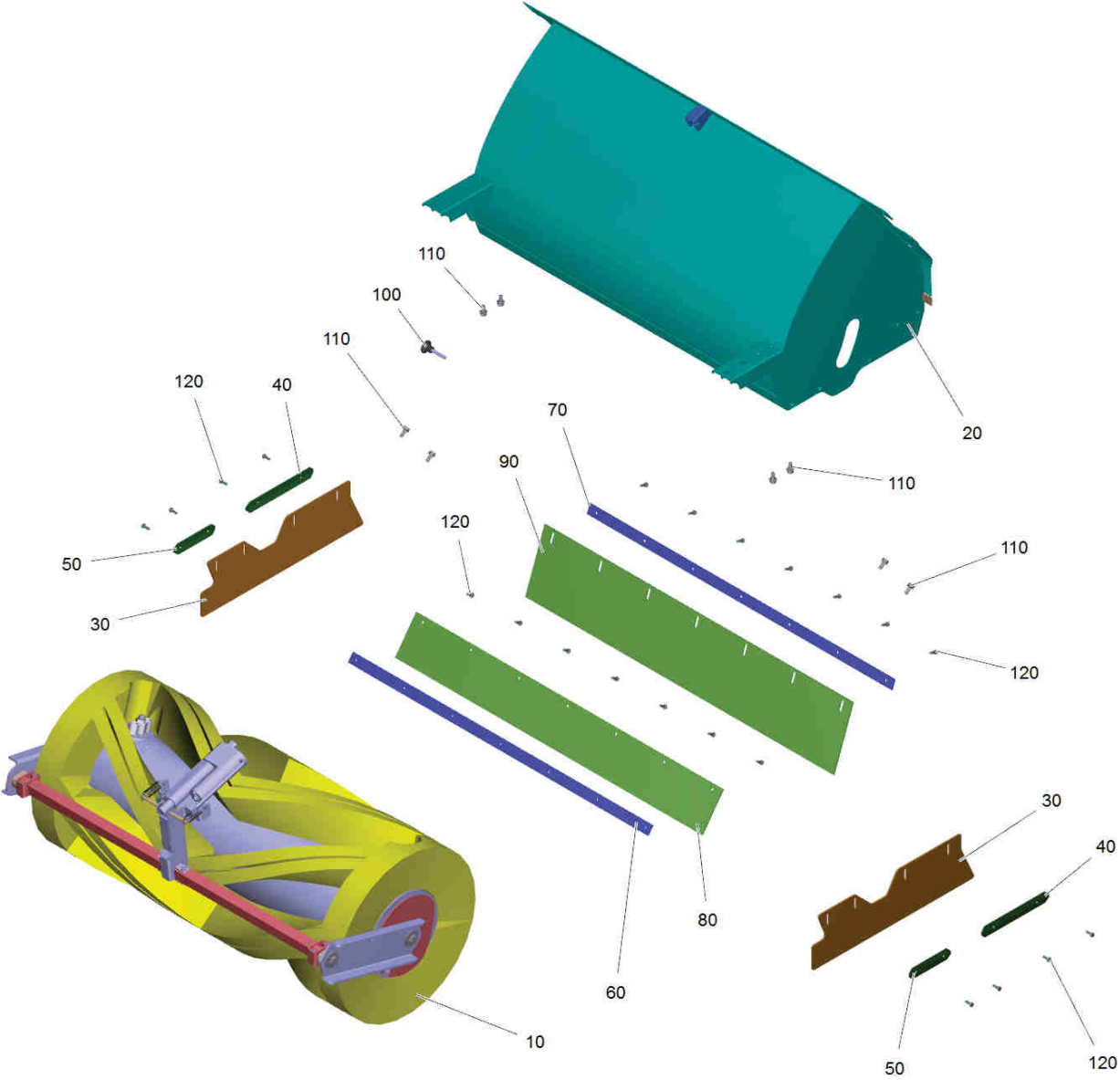
<b>POS</b>	<b>Artikelnr.</b>	<b>Beschreibung</b>	<b>Anzahl</b>	<b>Einheit</b>
20	7.316-347.0	Splint 3,2x25-St-A2E ISO 1234	1.000	ST





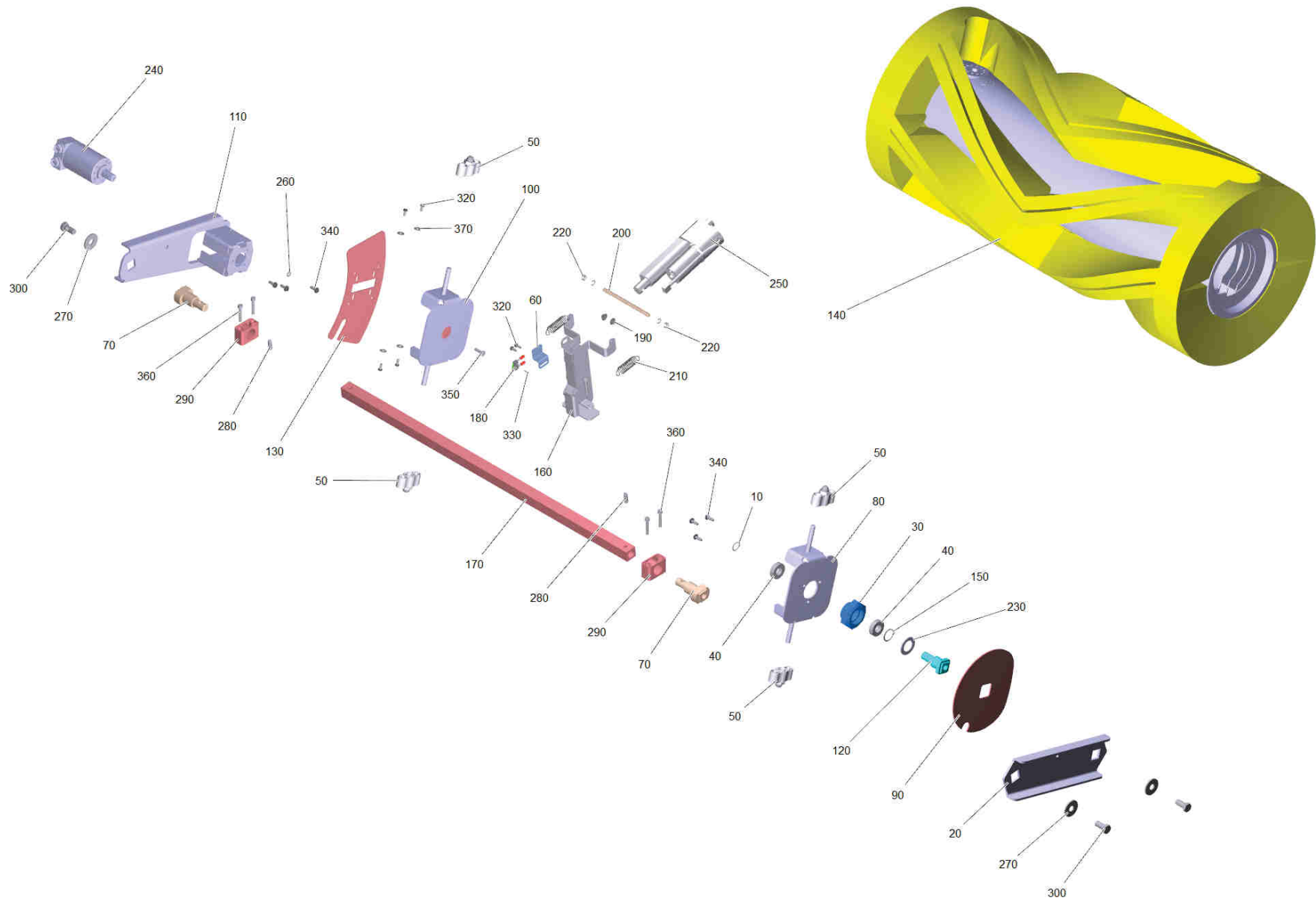
## 20 Grobschmutzklappe 125/130

POS	Artikelnr.	Beschreibung	Anzahl	Einheit
20	5.095-503.0	Blechteil Arm links	1.000	ST
30	4.058-434.0	Pedal kpl. 125/130	1.000	ST
40	5.394-924.0	Schuerze Front groß	1.000	ST
50	5.095-504.0	Blechteil Arm rechts	1.000	ST
60	7.303-008.0	Fl.Rd.Schr. M 8x35-ST-A0P DIN 603	1.000	ST
70	7.311-093.0	6kt-Mutter M8 -8-R2R ISO 4032	1.000	ST
80	5.095-486.0	Blechteil Abdeckung GSK	1.000	ST
90	7.306-089.0	Schraube M6x12 -8.8-R2R (In6Rd)	5.000	ST
100	5.095-528.0	Halter Grobschmutzklappe KM 125/130	1.000	ST
110	4.058-463.0	Blechteil Schuerze kpl. KM 125/130	1.000	ST
120	5.321-701.0	Griff	1.000	ST
130	5.250-193.0	Gleitlager geteilt D12	4.000	ST
140	7.306-224.0	Schraube M10x35-A2-70 DIN 7984	1.000	ST
150	7.306-023.0	Zyl.Schr. M6x25 -8.8-A2E ISO4762	4.000	ST
160	6.431-304.0	Bowdenzug Grobschmutzklappe rechts 1425	1.000	ST
170	5.095-494.0	Hebel Grobschmutzklappe gross	1.000	ST
180	7.311-512.0	6kt-Mutter M 6-8-A2E ISO 7040	11.000	ST
190	7.312-003.0	Scheibe 6 -200HV-A3E ISO 7090	11.000	ST
200	7.312-052.0	Scheibe 5 -A2 ISO 7089	4.000	ST
210	7.401-149.0	Kugellager 608-2RS -Wälzl.St DIN 625	2.000	ST
220	7.303-223.0	Senkschr. M5x20 -A2-70(IN6RD) ISO7046-2	2.000	ST
230	7.311-421.0	6kt-Mutter M 5-04-A2E ISO 10511	2.000	ST
240	7.303-139.0	Fl.Rd.Schr. M6x20 -A2 DIN 603	4.000	ST
250	5.317-725.0	Bolzen mit Nut	2.000	ST
260	7.343-001.0	Sicherungsring 10x1-Rf-St DIN 471	2.000	ST
270	7.312-005.0	Scheibe 10-200HV-A3E ISO 7090	2.000	ST
280	6.330-199.0	Zugfeder	2.000	ST
290	7.312-276.0	Scheibe 6 -200HV-A2E ISO7093-1	1.000	ST
300	7.303-038.0	Schraube M5x12 -St-P2R (In6Rd)	2.000	ST
310	6.648-602.0	Halter	2.000	ST
320	6.431-009.0	Bowdenzug Grobschmutzklappe links 1100	1.000	ST



## 20 Kehrwalzenkasten Verbrenner KM 125\_130

POS	Artikelnr.	Beschreibung	Anzahl	Einheit
10		Kehrwalze Verstellung Motor 870 mm	1.000	ST
20	4.058-298.0	Kehrwalzenkasten Schweissbaugruppe kpl.	1.000	ST
30	5.394-888.0	Schuerze Kehrwalzenkasten seitlich	2.000	ST
40	5.095-222.0	Leiste Dichtlippe gross	2.000	ST
50	5.095-223.0	Leiste Dichtlippe klein	2.000	ST
60	5.095-253.0	Leiste Dichtlippe hinten	1.000	ST
70	5.095-254.0	Leiste Dichtlippe hinten	1.000	ST
80	5.394-892.0	Schuerze Kehrwalzenkasten doppelt	1.000	ST
90	5.394-893.0	Schuerze Kehrwalzenkasten hinten	1.000	ST
100	6.317-004.0	Steckbolzen mit Arretierung 8x30	1.000	ST
110	7.304-051.0	6kt-Schraube M 8x16-8.8-P2R EN 1665	8.000	ST
120	7.304-158.0	6kt-Schr. M6x15 -PA6.6natur DIN 933	22.000	ST



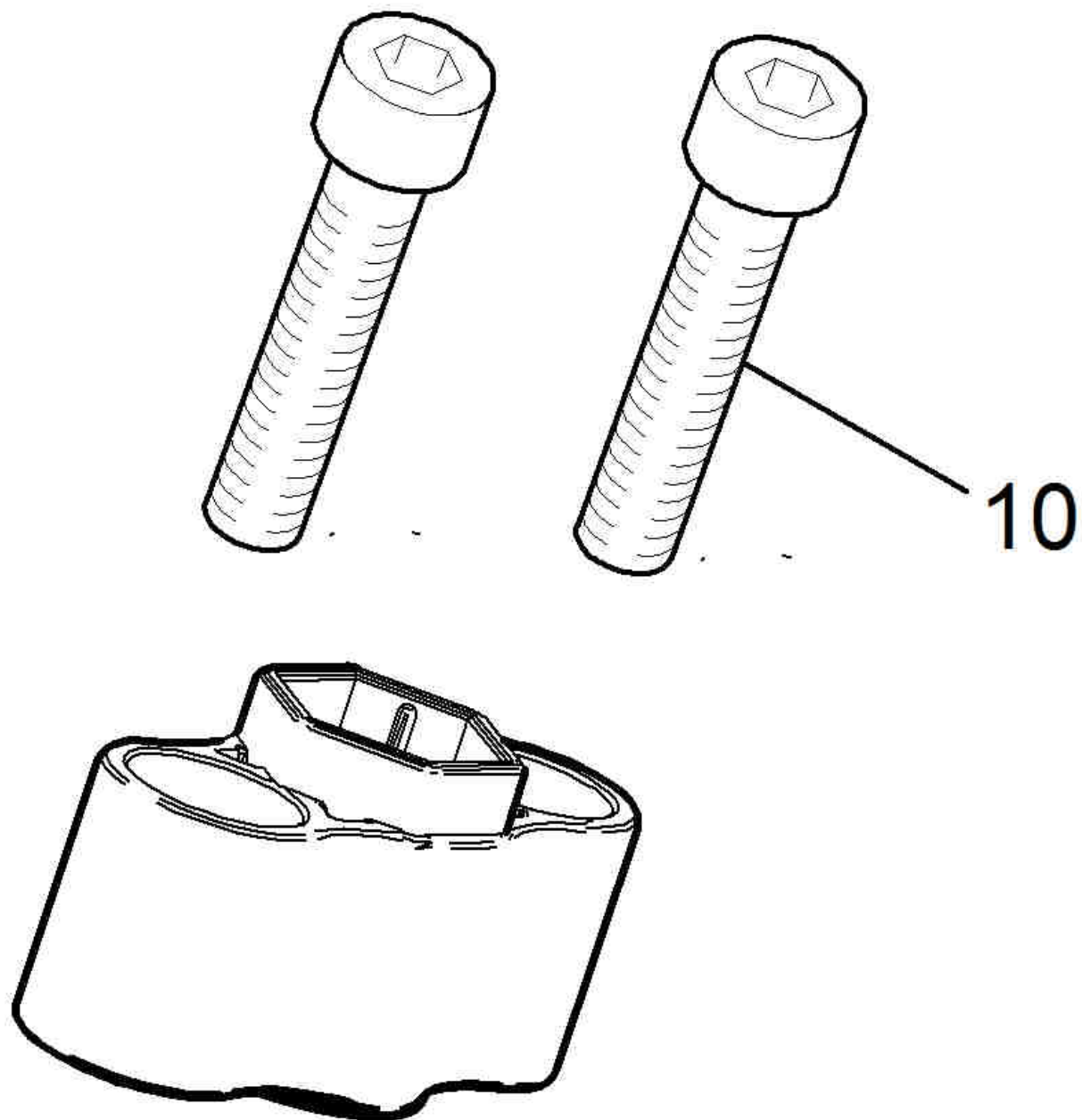
## 10 Kehrwalze Verstellung Motor 870 mm

POS	Artikelnr.	Beschreibung	Anzahl	Einheit
10	7.343-006.0	Sicherungsring 17x1-St-ph DIN 471	1.000	ST
20	5.095-241.0	Blechteil Schwinge links	1.000	ST
30	5.122-189.0	Flansch Guss	1.000	ST
40	7.401-105.0	Kugellager 6003-2RS Wälzl.St DIN 625	2.000	ST
50	5.322-060.0	Sterngriff	4.000	ST
60	5.095-320.0	Blechteil Halter Mikroschalter	1.000	ST
70	5.111-386.0	Achse Schwingen	2.000	ST
80	4.058-396.0	Mitnehmer Kehrwalze links	1.000	ST
90	5.394-918.0	Dichtung Kehrwalzenkasten links	1.000	ST
100	4.058-295.0	Mitnehmer Kehrwalze kpl. re	1.000	ST
110	4.058-294.0	Schwinge rechts kpl.	1.000	ST
120	5.111-270.0	Mitnehmer Kehrwalze rechts	1.000	ST
130	5.394-917.0	Dichtung Kehrwalzenkasten rechts	1.000	ST
140	4.762-525.0	Kehrwalze kpl. Standard 870 mm	1.000	ST
150	7.343-008.0	Sicherungsring 25x1,2-St-vz DIN 471	1.000	ST
160	5.095-237.0	Blechteil Verstellung Kehrwalze	1.000	ST
170	5.111-276.0	Welle Verbindung Schwingen KM125-130R	1.000	ST
180	6.630-294.0	Mikroschalter	1.000	ST
190	6.437-485.0	Lagerbuchse	2.000	ST
200	5.111-301.0	Achse Lagerung Elektromotor	1.000	ST
210	6.330-088.0	Zugfeder	2.000	ST
220	7.343-201.0	Sicherungsscheibe 6-FST-PHR DIN 6799	6.000	ST
230	5.115-924.0	Scheibe Parallelogramm SM	1.000	ST
240	6.503-084.0	Hydraulikmotor OMM 12,5	1.000	ST
250	6.504-115.0	Hubzylinder Verstellung Kehrwalze	1.000	ST
260	7.312-003.0	Scheibe 6 -200HV-A3E ISO 7090	3.000	ST
270	7.312-287.0	Scheibe 12-200HV-A2E ISO7093-1	3.000	ST
280	7.314-063.0	Spannstift 8x30 -A ISO 8752	2.000	ST
290	6.401-473.0	Stehlagergehaeuse geteilte Ausfuehrung	2.000	ST
300	7.304-433.0	6kt-Schraube M12x25-8.8-A3E ISO 4017	3.000	ST
310	7.306-118.0	Schraube M 6x35 -8.8-R3R (In6Rd)	2.000	ST
320	7.303-038.0	Schraube M5x12 -St-P2R (In6Rd)	6.000	ST
330	7.306-050.0	Schraube M2,5x10 -8.8-R2R (In6Rd)	2.000	ST

## 10 Kehrwalze Verstellung Motor 870 mm

---

<b>POS</b>	<b>Artikelnr.</b>	<b>Beschreibung</b>	<b>Anzahl</b>	<b>Einheit</b>
340	7.303-047.0	Schraube M6x16 -St-R3R (In6Rd)	6.000	ST
350	7.306-092.0	Schraube M6x20-ST- 8.8-R3R (IN6RD)	1.000	ST
360	7.306-025.0	Zyl.Schr. M 6x35-8.8-A2E ISO4762	4.000	ST
370	7.312-282.0	Scheibe 5 -A2 ISO 7093-1	4.000	ST
9500	4.762-526.0	Kehrwalze kpl. weich 870 mm	1.000	ST
9501	4.762-527.0	Kehrwalze kpl. hart 870 mm	1.000	ST

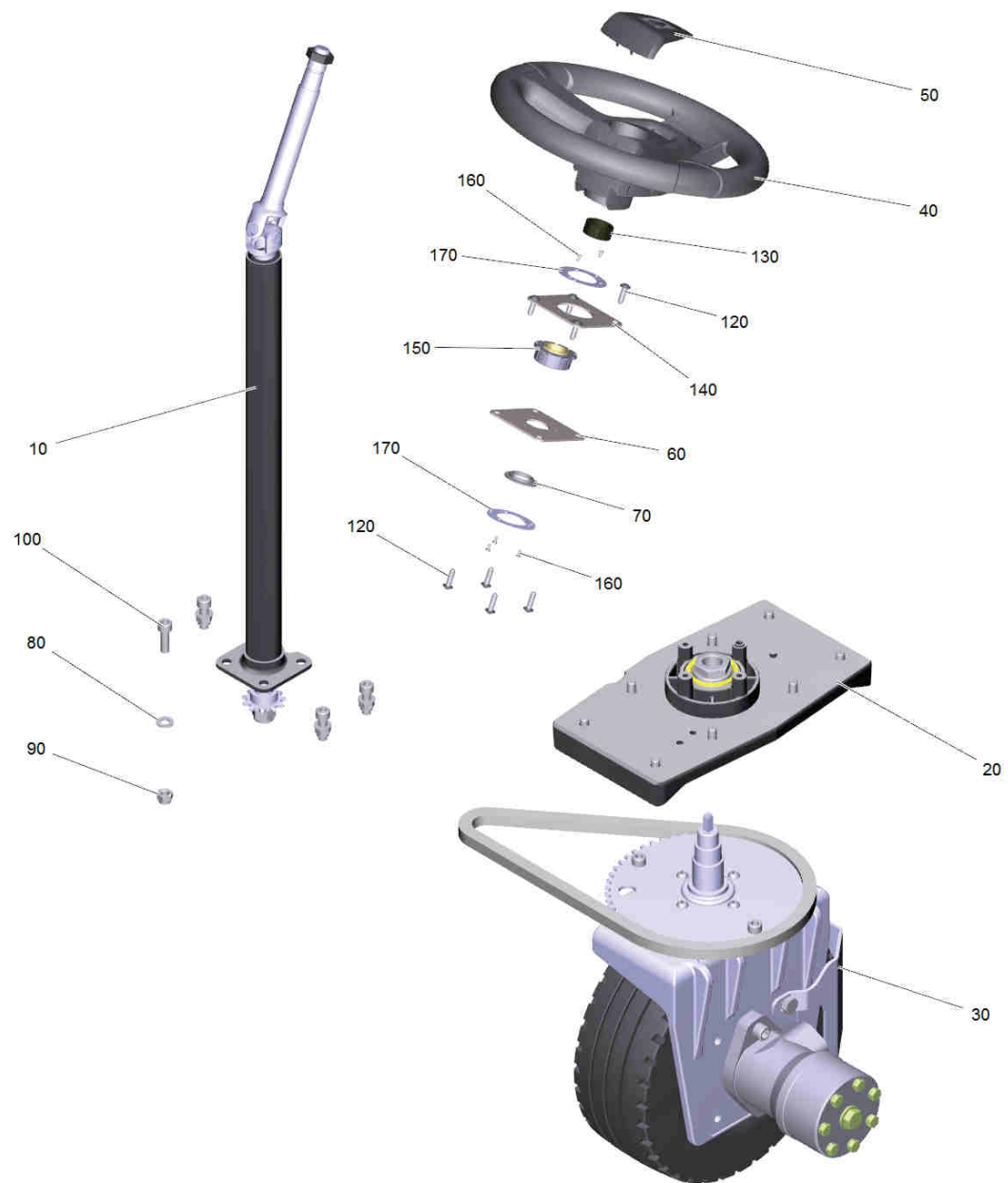


50 Sterngriff (5.322-060.0)

---

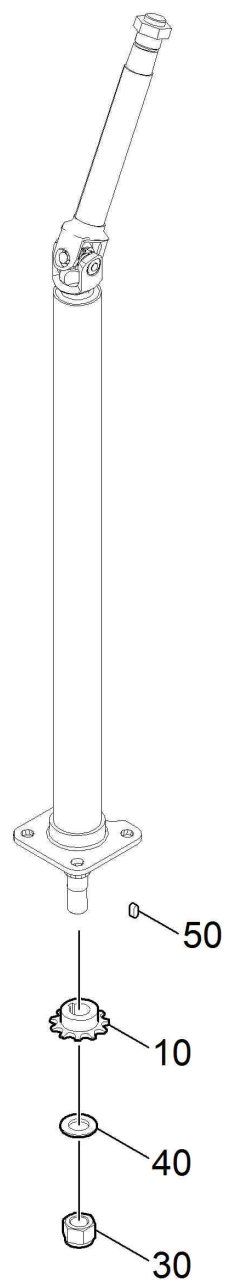
<b>POS</b>	<b>Artikelnr.</b>	<b>Beschreibung</b>	<b>Anzahl</b>	<b>Einheit</b>
10	7.304-031.0	6kt-Schraube M8x55-8.8-A2E ISO 4014	1.000	ST





## 30 Lenkung Verbrenner KM 125\_130

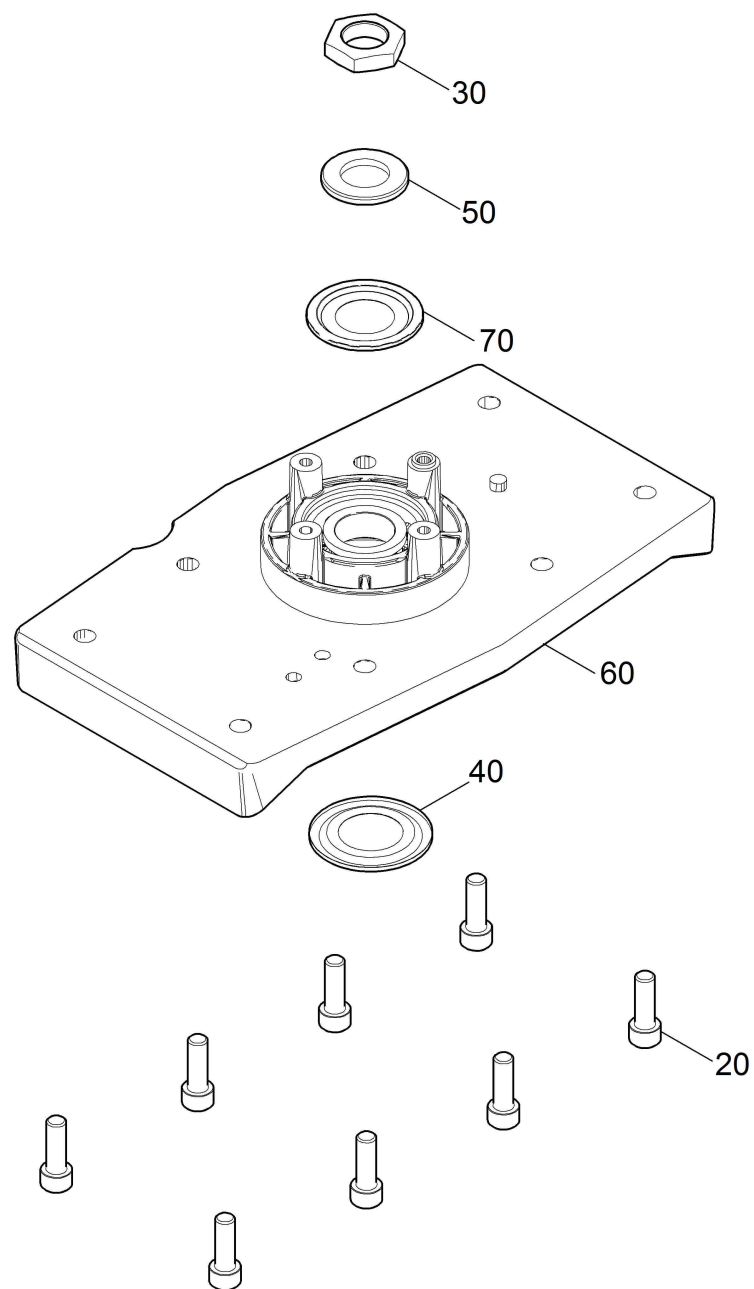
POS	Artikelnr.	Beschreibung	Anzahl	Einheit
10	4.058-352.0	Lenksaeule kpl.	1.000	ST
20	4.058-353.0	Lagerung Vorderrad kpl.	1.000	ST
30		Antrieb Vorderrad Benzin 125/130	1.000	ST
40	6.435-795.0	Lenkrad	1.000	ST
50	6.640-353.0	Abdeckkappe Lenkrad KÄRCHER	1.000	ST
60	5.095-424.0	Blech Halter Lenksaeule	1.000	ST
70	6.403-077.0	Gleitlager D 25	1.000	ST
80	7.312-005.0	Scheibe 10-200HV-A3E ISO 7090	4.000	ST
90	7.311-511.0	6kt-Mutter M10-8-A2E ISO 7040	4.000	ST
100	7.306-063.0	Zyl.Schr. M10x30-8.8-A3E ISO4762	4.000	ST
120	7.303-112.0	Schraube 6x20 -10.9-R2R (In6Rd)	8.000	ST
130	5.110-561.0	Huelse	1.000	ST
140	5.095-579.0	Blech Halter Lager	1.000	ST
150	6.401-480.0	Gelenklager D 25	1.000	ST
160	7.306-051.0	Schraube M3x6 -8.8-A2K (In6Rd)	5.000	ST
170	5.115-027.0	Scheibe Lager Lenkung	2.000	ST



10 Lenksaeule kpl. (4.058-352.0)

---

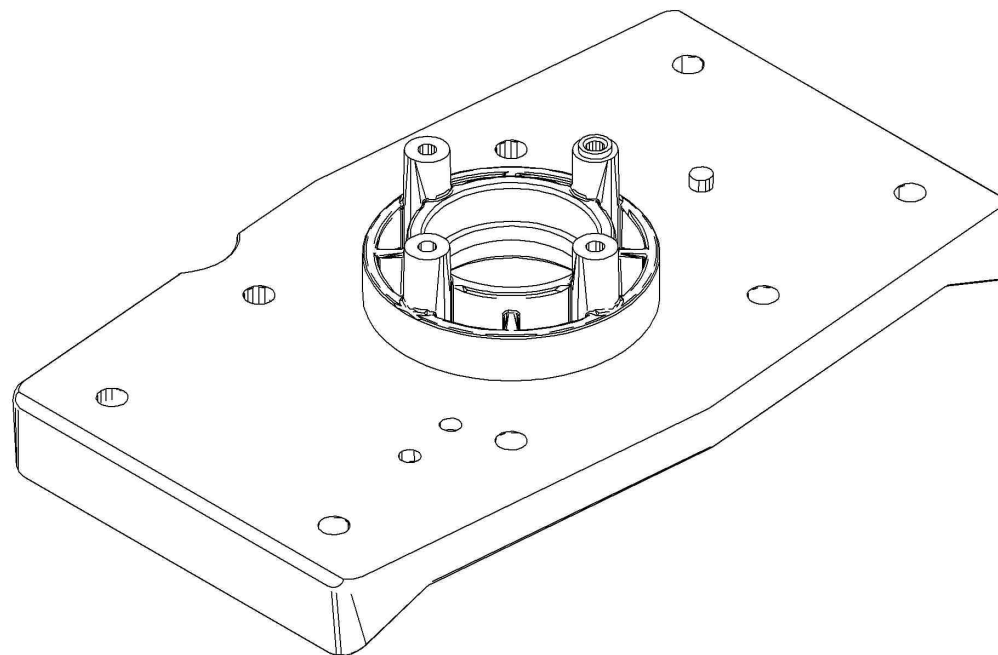
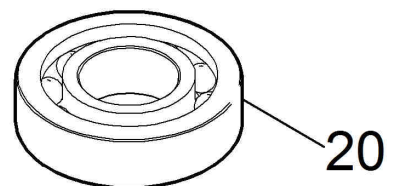
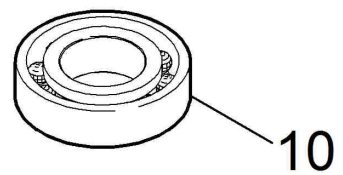
<b>POS</b>	<b>Artikelnr.</b>	<b>Beschreibung</b>	<b>Anzahl</b>	<b>Einheit</b>
10	6.432-089.0	Kettenrad 11Z	1.000	ST
30	7.311-059.0	6kt-Mutter M16x1,5 -8-A2E ISO10512	1.000	ST
40	7.312-019.0	Scheibe 16-200HV-A3E ISO7090	1.000	ST
50	7.318-084.0	Passfeder 5x5x12 -C45R DIN 6885-1	1.000	ST



## 20 Lagerung Vorderrad kpl. (4.058-353.0)

---

<b>POS</b>	<b>Artikelnr.</b>	<b>Beschreibung</b>	<b>Anzahl</b>	<b>Einheit</b>
10	6.869-072.0	Metallkleber	0.050	ZST
20	7.306-063.0	Zyl.Schr. M10x30-8.8-A3E ISO4762	8.000	ST
30	7.311-122.0	6kt-Mutter M24X1,5-22H-A2E DIN 936	1.000	ST
40	6.401-282.0	Schleifring 40	1.000	ST
50	7.312-010.0	Scheibe 24 -200HV-A3E ISO 7090	1.000	ST
60	4.251-054.0	Lagerbock kpl.	1.000	ST
70	6.401-263.0	Schleifring	1.000	ST

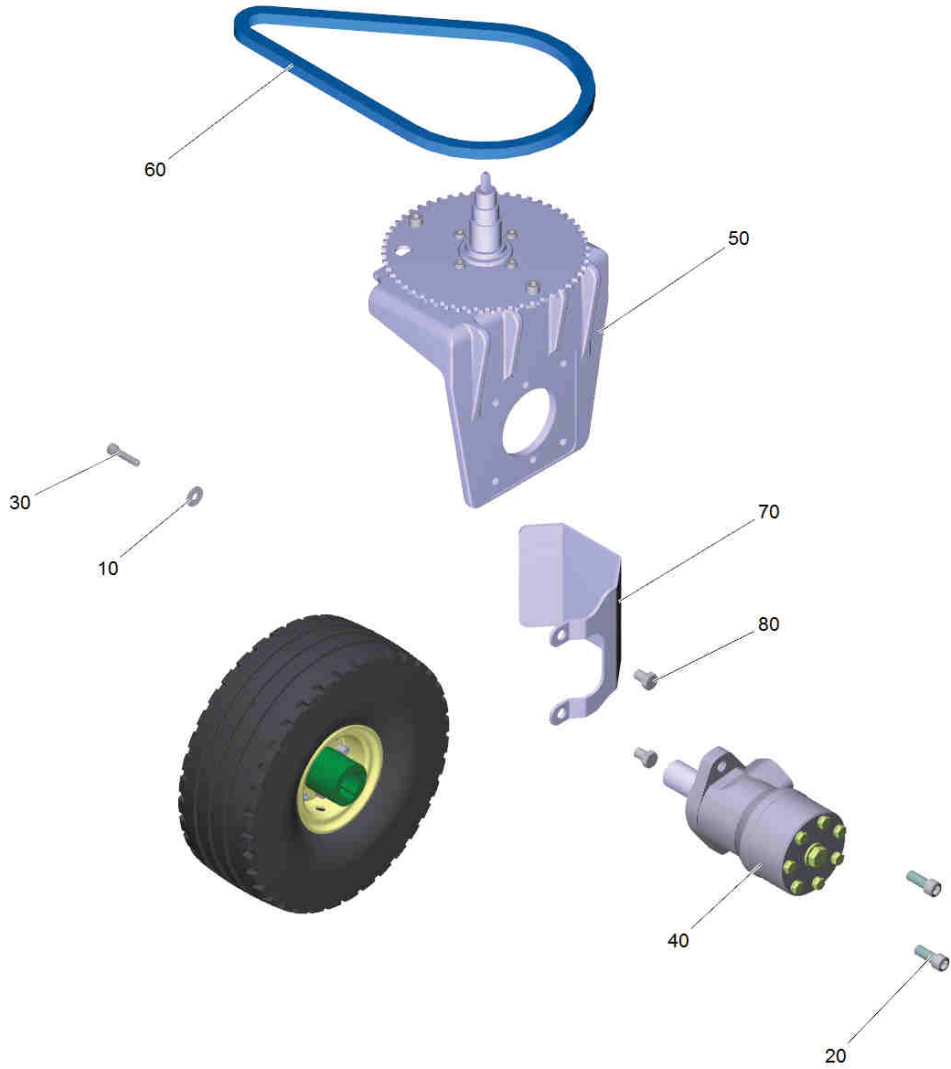


60 Lagerbock kpl. (4.251-054.0)

---

<b>POS</b>	<b>Artikelnr.</b>	<b>Beschreibung</b>	<b>Anzahl</b>	<b>Einheit</b>
10	6.401-260.0	Schraegkugellager	1.000	ST
20	7.401-035.0	Kugellager 7307B-TN DIN 628	1.000	ST

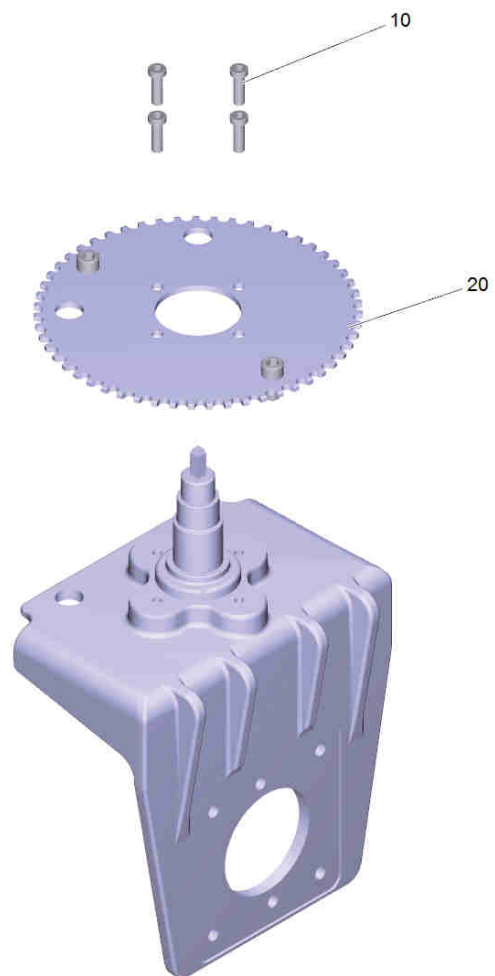




## 30 Antrieb Vorderrad Benzin 125/130

---

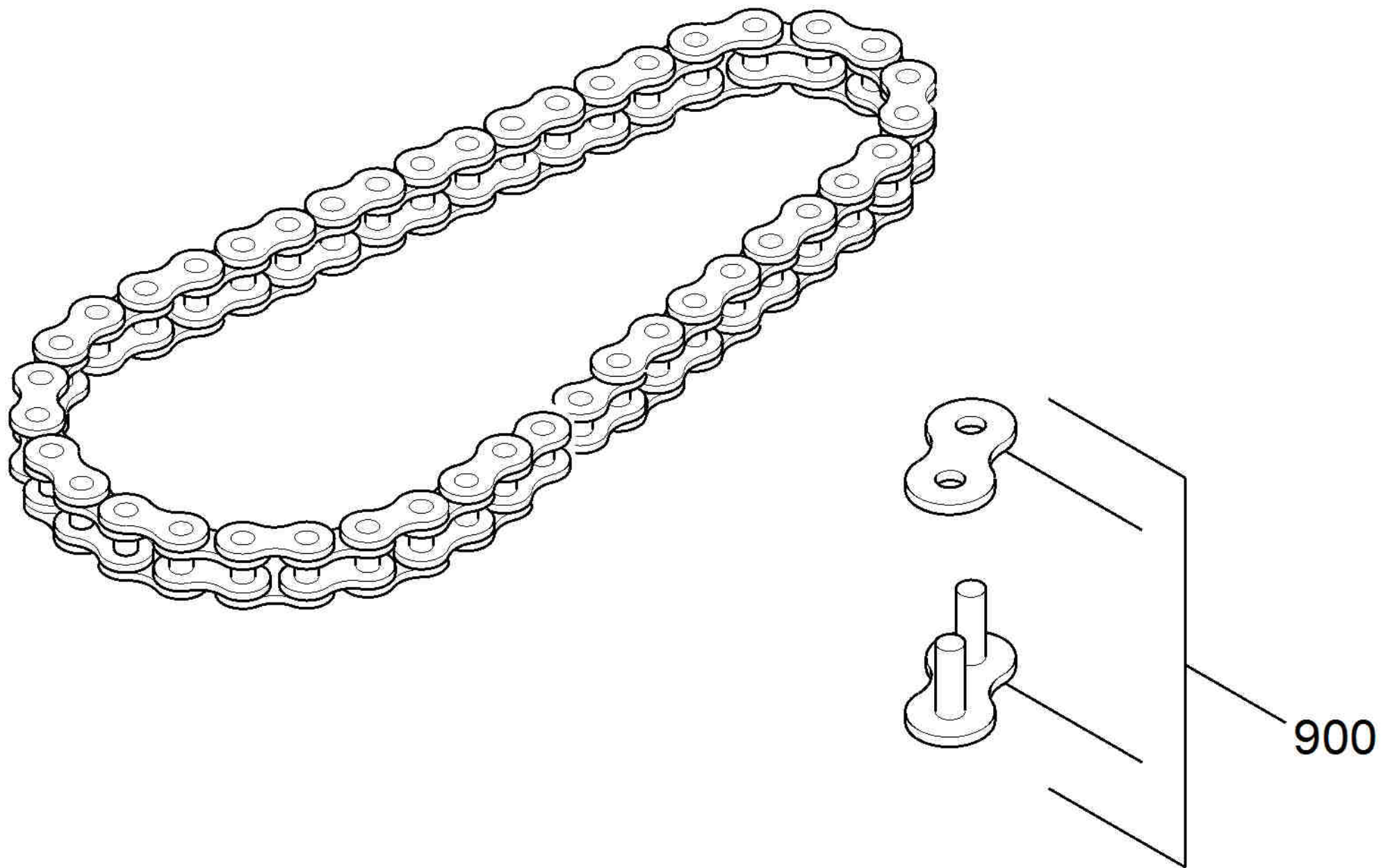
<b>POS</b>	<b>Artikelnr.</b>	<b>Beschreibung</b>	<b>Anzahl</b>	<b>Einheit</b>
10	7.312-277.0	Scheibe 8-200HV-A2E ISO7093-1	1.000	ST
20	7.306-080.0	Zyl.Schr. M12x 30-8.8-A2E DIN 912	2.000	ST
30	7.306-044.0	Zyl.Schr. M8x35 -8.8-A2E ISO4762	1.000	ST
40	6.503-035.0	Hydraulikmotor OR 160	1.000	ST
50	4.058-349.0	Radgabel kpl. Benzin	1.000	ST
60	6.432-289.0	Rollenkette 1/2x3/16, 78 Glieder	1.000	ST
70	5.095-742.0	Blechteil Schutz Hydraulikkreis	1.000	ST
80	7.304-081.0	6kt-Schraube M12x16-A4-70 ISO 4017	2.000	ST



50 Radgabel kpl. Benzin (4.058-349.0)

---

<b>POS</b>	<b>Artikelnr.</b>	<b>Beschreibung</b>	<b>Anzahl</b>	<b>Einheit</b>
10	7.306-269.0	Schraube M8x16 -8.8-A2E ISO 7380-1	4.000	ST
20	4.058-487.0	Kettenrad kpl. mit Anschlag	1.000	ST

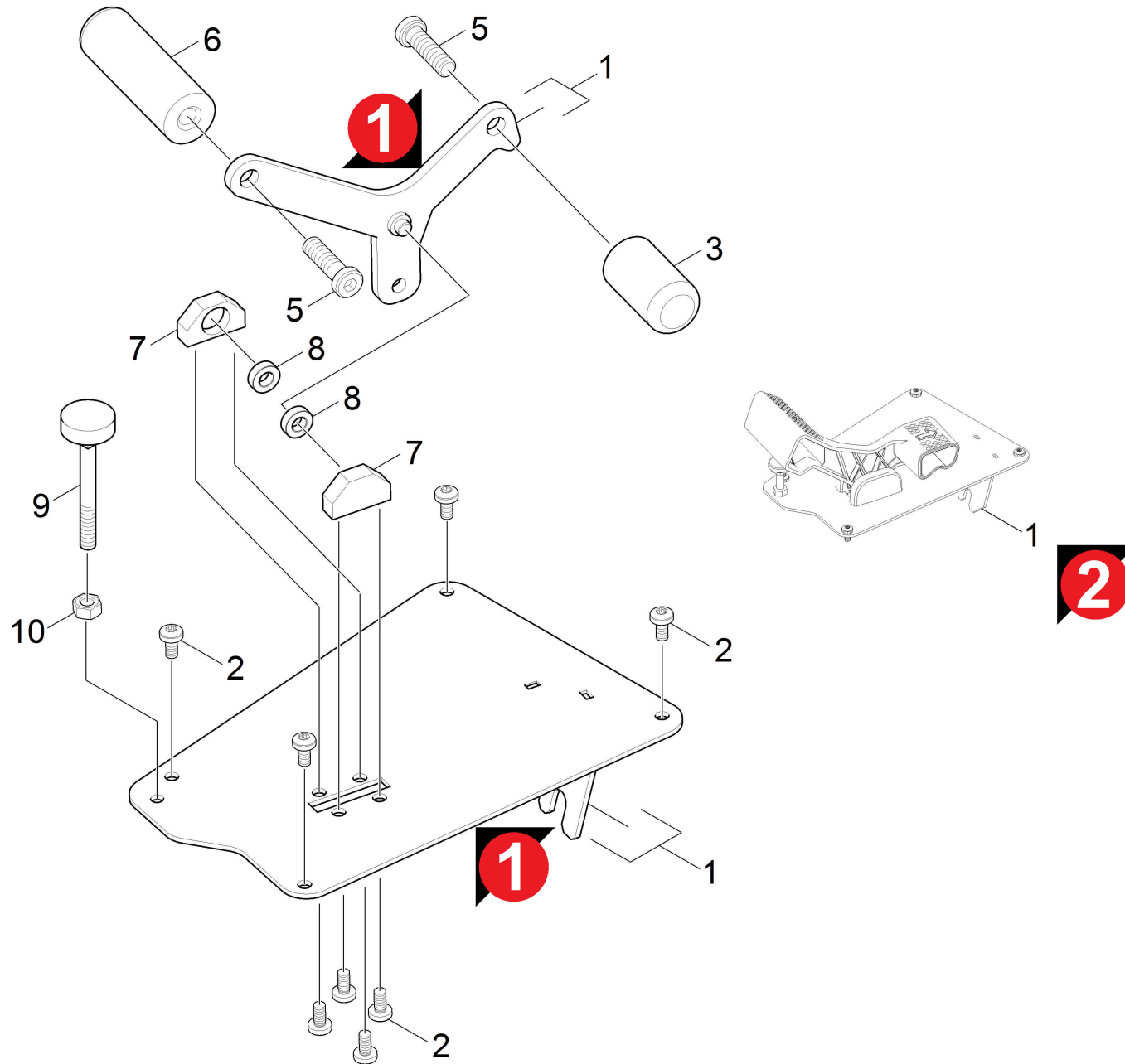


60 Rollenkette 1/2x3/16, 78 Glieder (6.432-289.0)

---

<b>POS</b>	<b>Artikelnr.</b>	<b>Beschreibung</b>	<b>Anzahl</b>	<b>Einheit</b>
900	6.432-062.0	Verschlussglied	1.000	ST

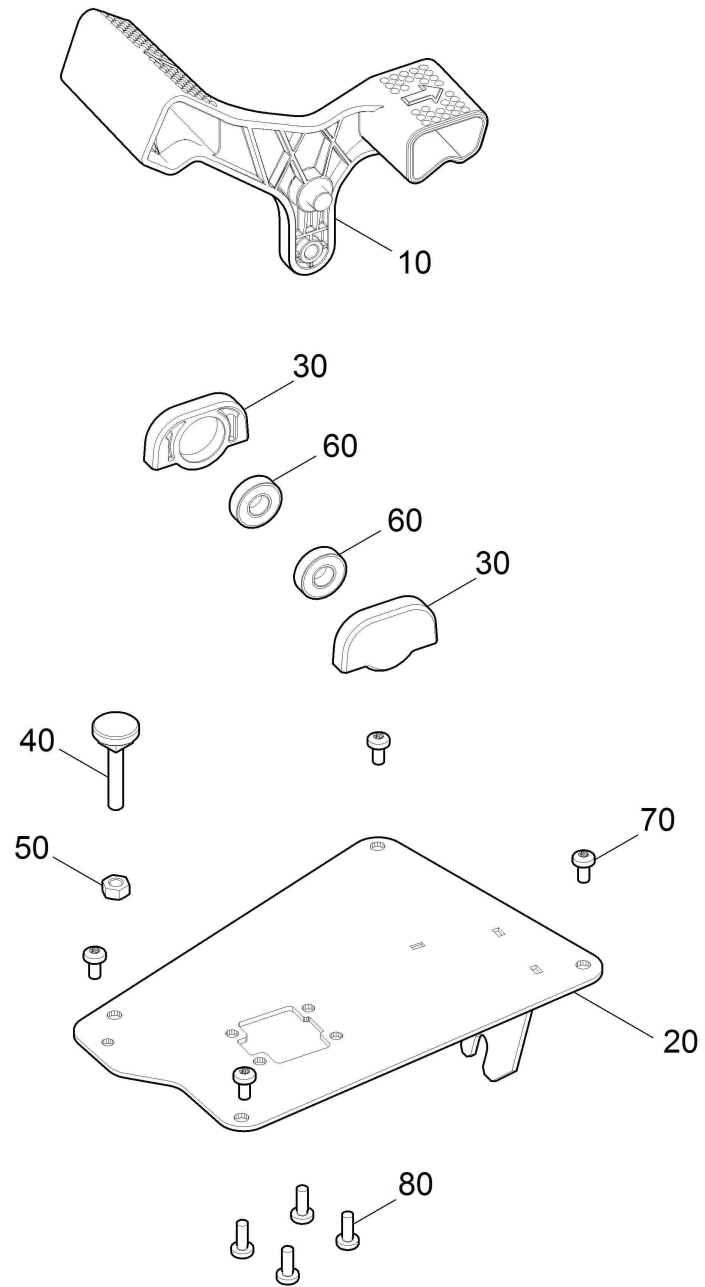
---



40 Pedal kpl. Verbrenner

<b>POS</b>	<b>Artikelnr.</b>	<b>Beschreibung</b>	<b>Anzahl</b>	<b>Einheit</b>
1	2.852-199.0	Pedal Guss Verbrenner	1.000	ST
2	7.306-089.0	Schraube M6x12 -8.8-R2R (In6Rd)	8.000	ST
3	5.321-701.0	Griff	1.000	ST
5	7.306-224.0	Schraube M10x35-A2-70 DIN 7984	2.000	ST
6	5.321-702.0	Griff	1.000	ST
7	5.251-047.0	Lagerbock	2.000	ST
8	7.401-174.0	Kugellager 688-2Z -Wälzl.St DIN 625	2.000	ST
9	5.317-807.0	Bolzen Anschlag Fahrpedal	1.000	ST
10	7.311-093.0	6kt-Mutter M8 -8-R2R ISO 4032	1.000	ST

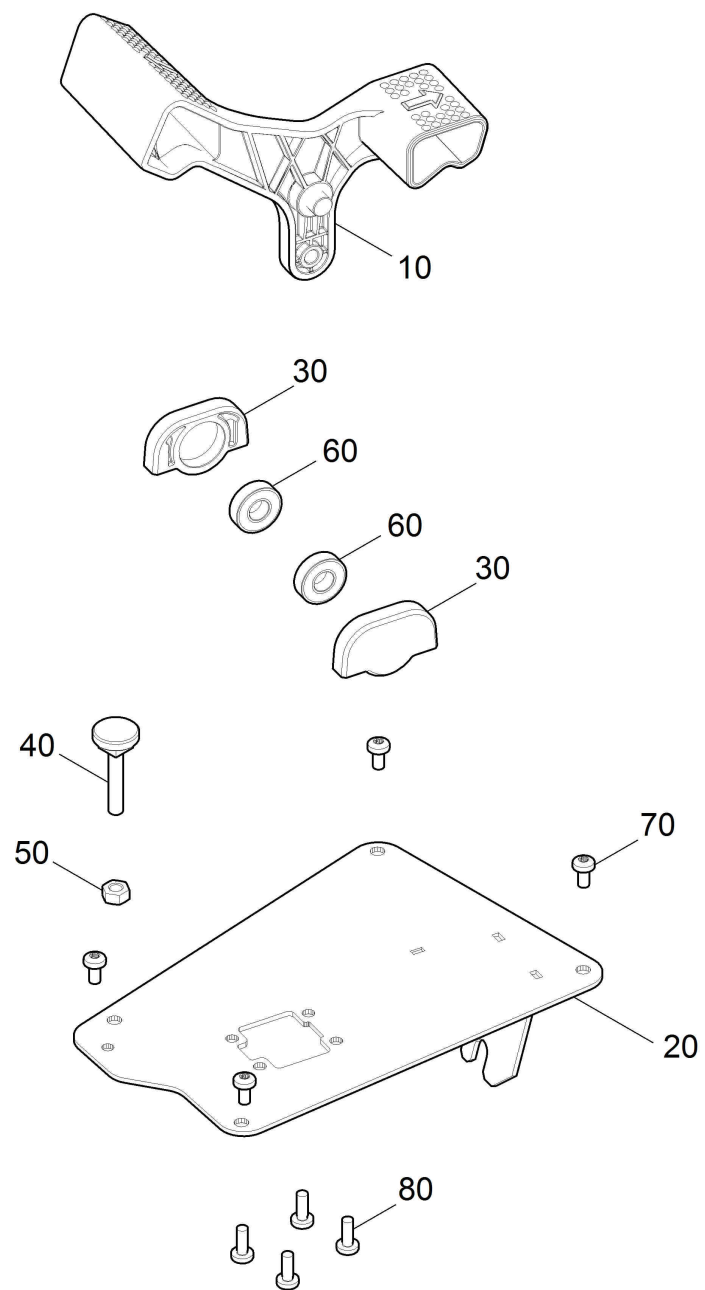




## 1 Pedal Guss Verbrenner (2.852-199.0)

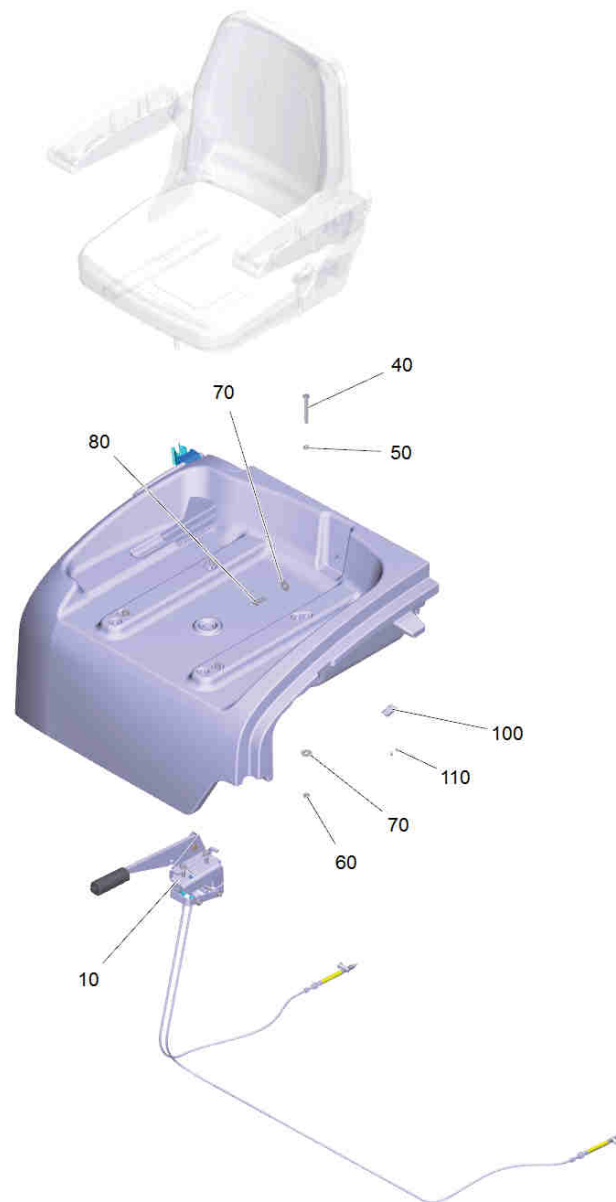
---

<b>POS</b>	<b>Artikelnr.</b>	<b>Beschreibung</b>	<b>Anzahl</b>	<b>Einheit</b>
10	5.481-455.0	Pedal Guss Verbrenner M-Range	1.000	ST
20	4.058-562.0	Blech Pedal kpl. Guss	1.000	ST
30	5.251-001.0	Lagerbock Pedal	2.000	ST
40	5.317-807.0	Bolzen Anschlag Fahrpedal	1.000	ST
50	7.311-093.0	6kt-Mutter M8 -8-R2R ISO 4032	1.000	ST
60	7.401-111.0	Kugellager 6001-2RS -WAE LZLAGST DIN 625	2.000	ST
70	7.306-089.0	Schraube M6x12 -8.8-R2R (In6Rd)	4.000	ST
80	7.306-090.0	Schraube M6x16 -8.8-R3R (In6Rd)	4.000	ST



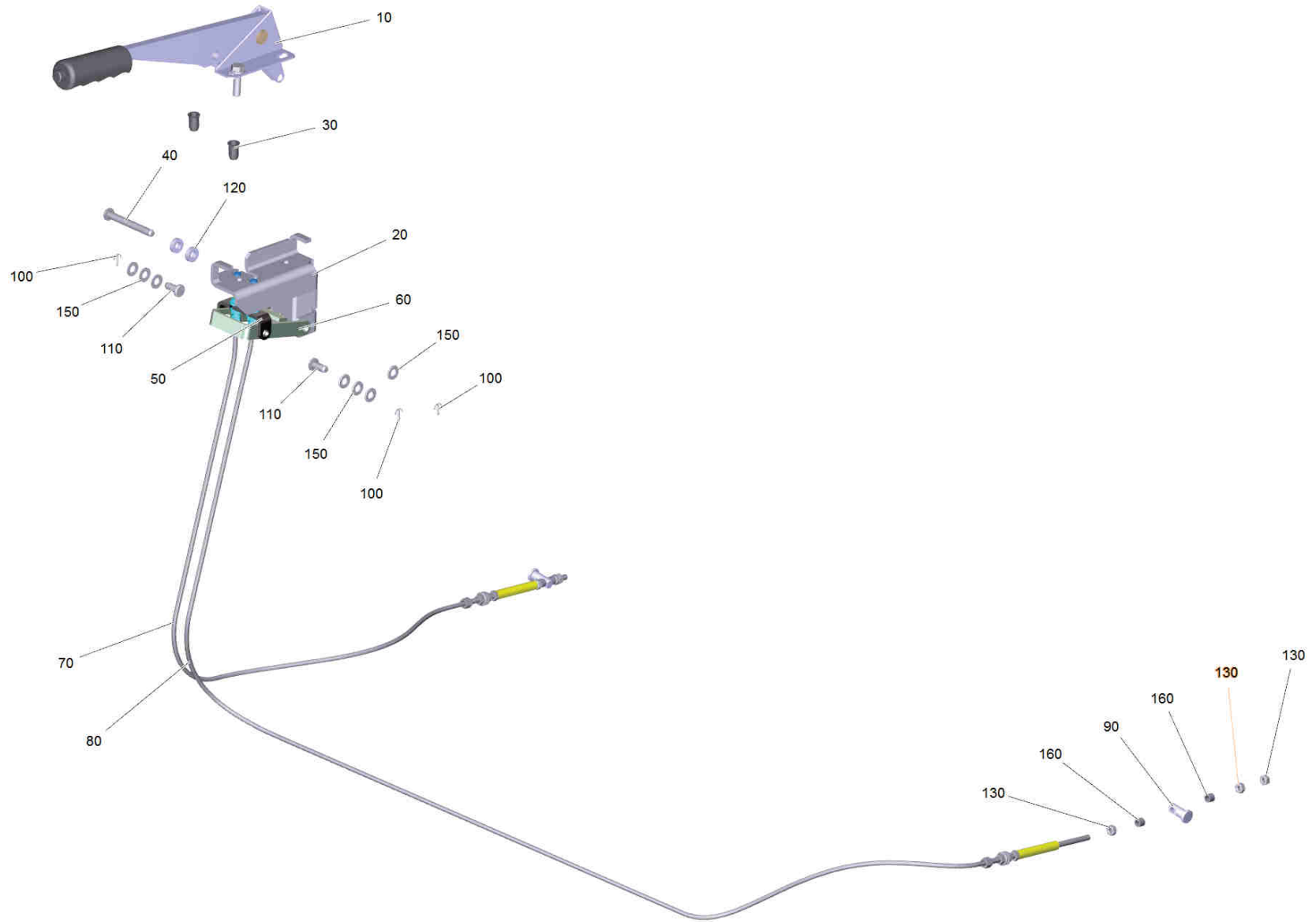
## 50 Pedal Guss Verbrenner (2.852-199.0)

<b>POS</b>	<b>Artikelnr.</b>	<b>Beschreibung</b>	<b>Anzahl</b>	<b>Einheit</b>
10	5.481-455.0	Pedal Guss Verbrenner M-Range	1.000	ST
20	4.058-562.0	Blech Pedal kpl. Guss	1.000	ST
30	5.251-001.0	Lagerbock Pedal	2.000	ST
40	5.317-807.0	Bolzen Anschlag Fahrpedal	1.000	ST
50	7.311-093.0	6kt-Mutter M8 -8-R2R ISO 4032	1.000	ST
60	7.401-111.0	Kugellager 6001-2RS -WAE LZLAGST DIN 625	2.000	ST
70	7.306-089.0	Schraube M6x12 -8.8-R2R (In6Rd)	4.000	ST
80	7.306-090.0	Schraube M6x16 -8.8-R3R (In6Rd)	4.000	ST



60 Haube rechts Verbrenner KM 125/130 R

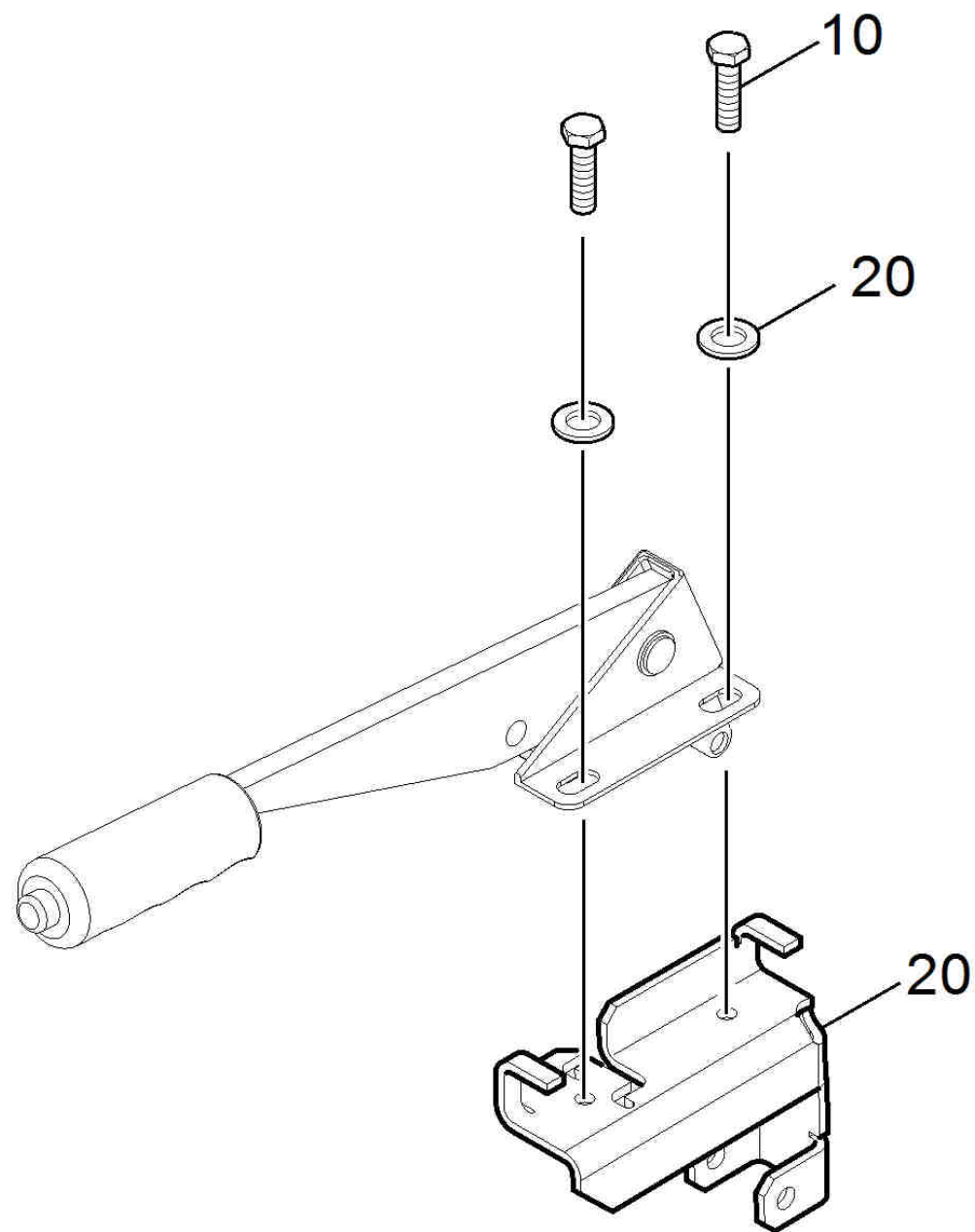
POS	Artikelnr.	Beschreibung	Anzahl	Einheit
10		Handbremse kpl. KM 125/130 R	1.000	ST
40	7.304-402.0	6kt-Schraube M8x65-8.8-A2E ISO 4017	4.000	ST
50	7.311-224.0	6kt-Mutter M 8-04-A2E ISO 4035	4.000	ST
60	7.311-427.0	6kt-Mutter M8 -04-A2E ISO 10511	4.000	ST
70	7.312-277.0	Scheibe 8-200HV-A2E ISO7093-1	5.000	ST
80	7.304-399.0	6kt-Schraube M 8x25-8.8-A2E ISO 4017	1.000	ST
100	6.632-515.0	Magnet in Gehaeuse	1.000	ST
110	7.303-242.0	Schraube 3x10 -A2-70 (IN6RD)	2.000	ST
120	5.033-798.0	Haube rechts Verbrenner KM 1xx/1xx	1.000	ST



10 Handbremse kpl. KM 125/130 R

POS	Artikelnr.	Beschreibung	Anzahl	Einheit
10	6.467-020.0	Handbremshebel	1.000	ST
20	2.643-753.0	Halter Handbremse Ersatz	1.000	ST
30	6.315-051.0	Nietmutter M 8	2.000	ST
40	7.316-043.0	Bolzen B 8x65 -St-A2E ISO 2341	1.000	ST
50	5.095-483.0	Blechteil Verteiler Handbremse	1.000	ST
60	5.095-482.0	Blech Umlenkung Handbremse	1.000	ST
70	6.431-302.0	Bowdenzug rechts kpl.	1.000	ST
80	6.431-034.0	Bowdenzug kpl. KM 125/130 R	1.000	ST
90	5.111-371.0	Handbremsseil Adapter	2.000	ST
100	7.316-336.0	Splint 2x16-St-A2E ISO 1234	4.000	ST
110	7.316-224.0	Bolzen B8,0x18-ST-A2E ISO 2341	3.000	ST
120	5.111-205.0	Huelse	2.000	ST
130	7.311-003.0	6kt-Mutter M6 -8-A2E ISO 4032	6.000	ST
160	5.112-493.0	Buchse	4.000	ST

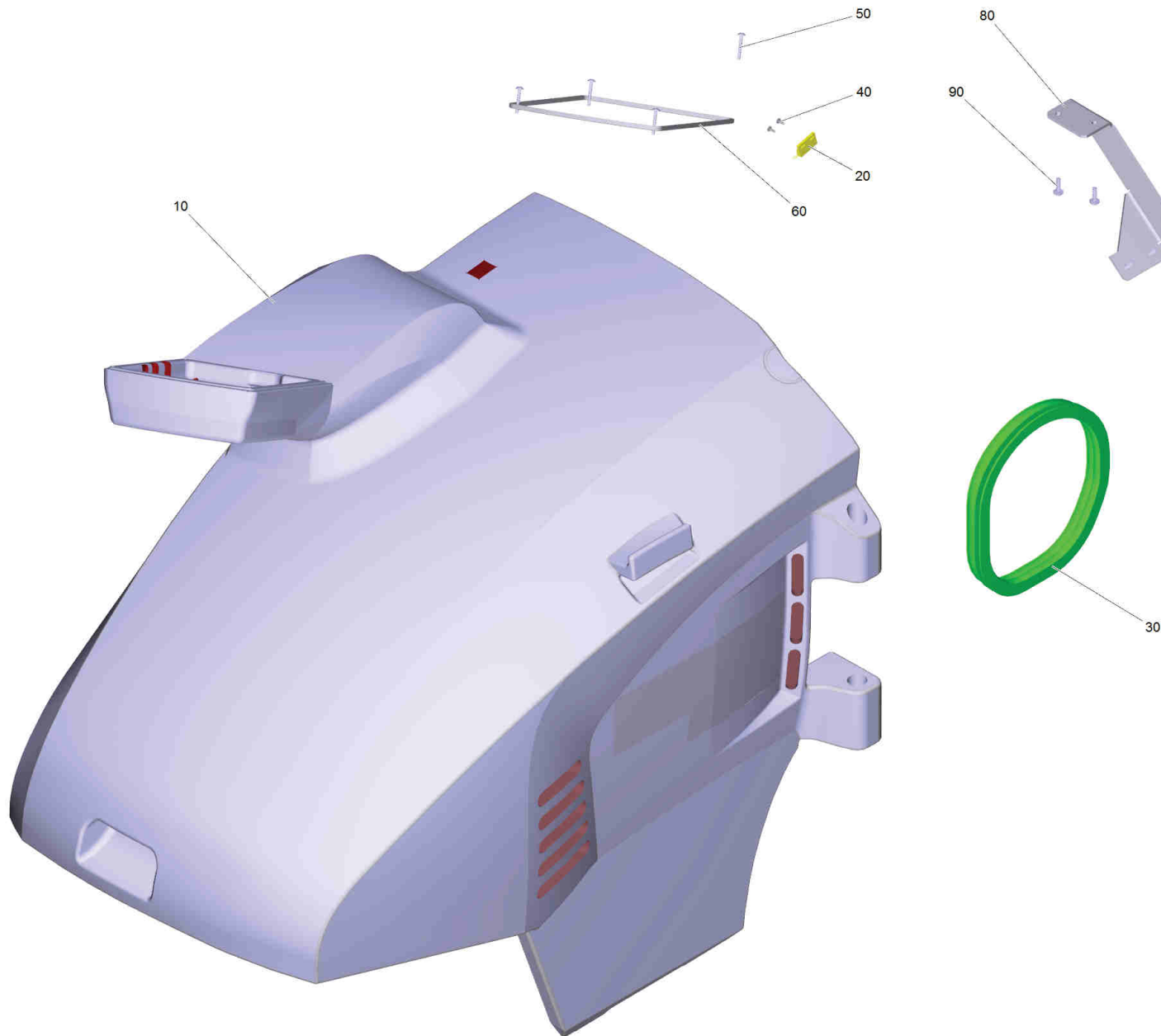




## 20 Halter Handbremse Ersatz (2.643-753.0)

---

<b>POS</b>	<b>Artikelnr.</b>	<b>Beschreibung</b>	<b>Anzahl</b>	<b>Einheit</b>
10	7.304-404.0	6kt-Schraube M8x40-8.8-A2E ISO 4017	2.000	ST
20	7.312-004.0	Scheibe 8 -200HV-A3E ISO 7090	2.000	ST
30	5.095-280.0	Halter Handbremse	1.000	ST



## 70 Haube links Verbrenner KM 125/130

---

<b>POS</b>	<b>Artikelnr.</b>	<b>Beschreibung</b>	<b>Anzahl</b>	<b>Einheit</b>	<b>Fußnotentext</b>
10	5.033-292.0	Haube links Verbrenner KM125/130	1.000	ST	
20	6.632-541.0	Reedsensor 650 mm	1.000	ST	
30	6.366-050.0	Dichtprofil	0.770	M	ALS METERWARE BESTELLEN
40	7.303-242.0	Schraube 3x10 -A2-70 (IN6RD)	2.000	ST	
50	7.303-086.0	Schraube 5x30 -10.9-R2R (K-In6Rd)	4.000	ST	
60	5.035-161.0	Formdichtung Bedienfeld	1.000	ST	
80	5.096-153.0	Winkel Verstaerkung	1.000	ST	
90	6.303-174.0	Schraube 6,0X20-ST-A2R	4.000	ST	

10 Haube links Verbrenner KM125/130 (5.033-292.0)

---

<b>POS</b>	<b>Artikelnr.</b>	<b>Beschreibung</b>	<b>Anzahl</b>	<b>Einheit</b>
10	5.035-599.0	Schild Logo	1.000	ST

---

20 Reedsensor 650 mm (6.632-541.0)

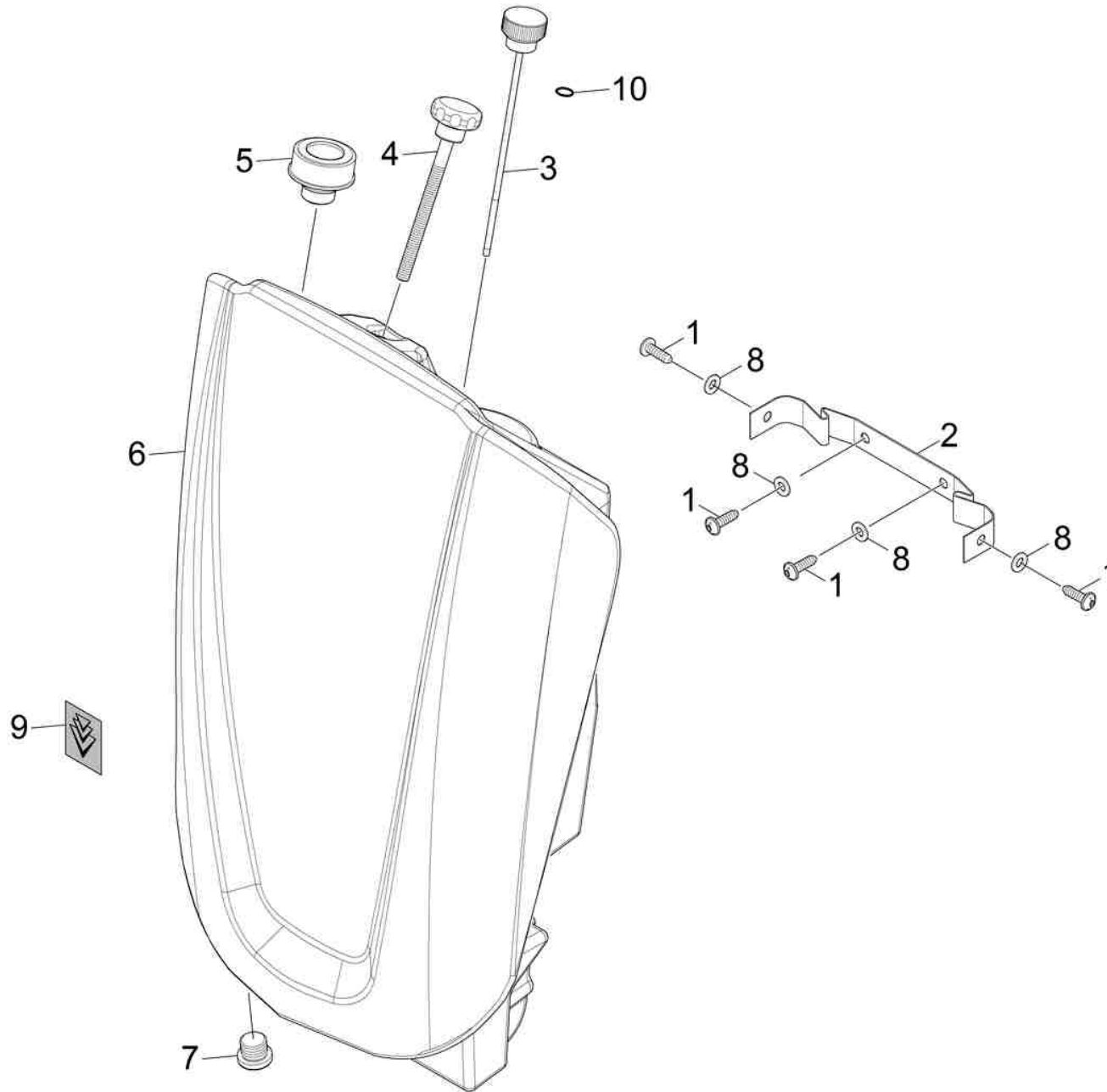
---

<b>POS</b>	<b>Artikelnr.</b>	<b>Beschreibung</b>	<b>Anzahl</b>	<b>Einheit</b>
10	6.422-055.0	Steckergehaeuse 2-Wege Superseal 1.5	1.000	ST

## 10 Steckergehaeuse 2-Wege Superseal 1.5 (6.422-055.0)

---

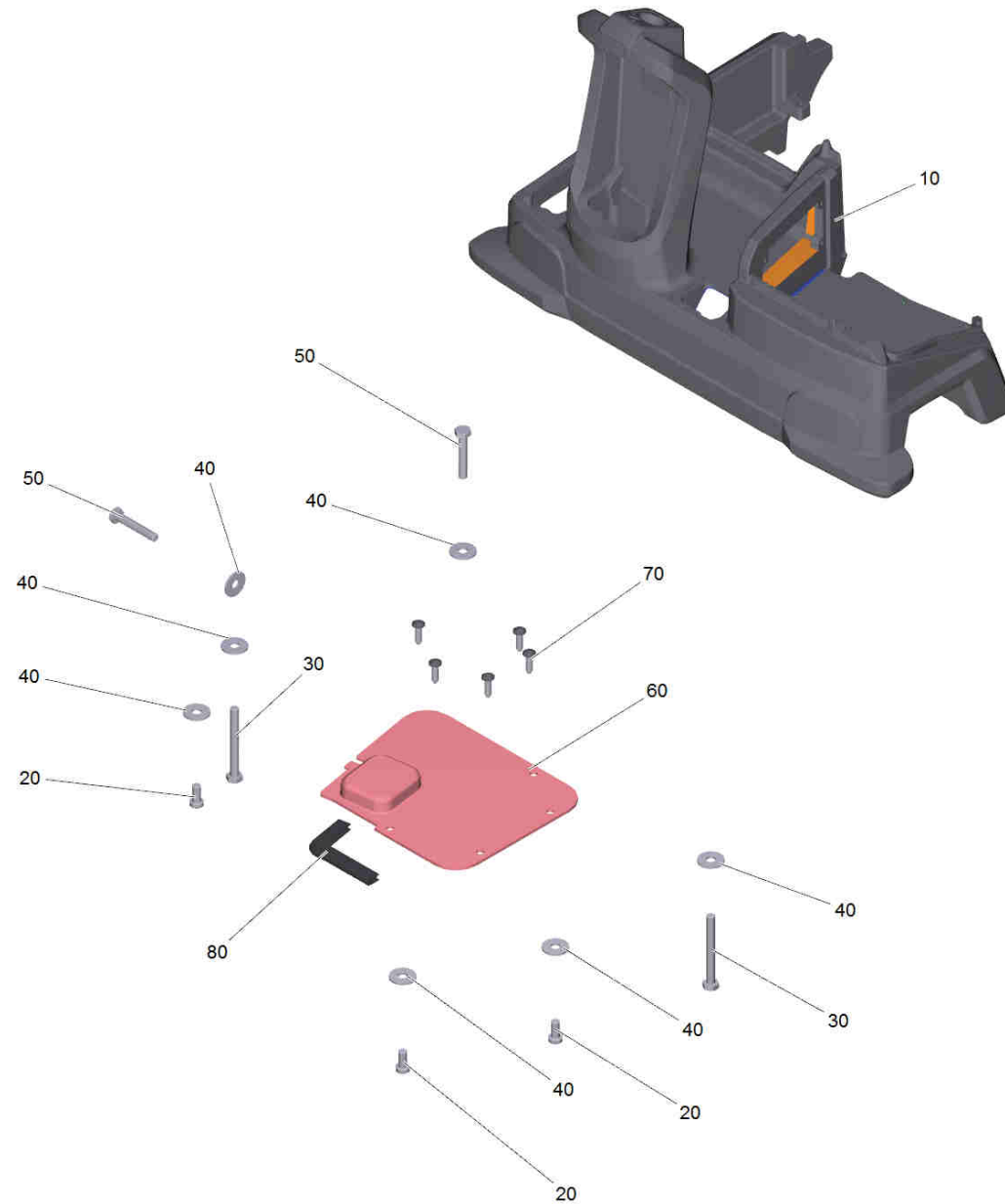
<b>POS</b>	<b>Artikelnr.</b>	<b>Beschreibung</b>	<b>Anzahl</b>	<b>Einheit</b>
10	6.641-332.0	Kabel 0,5 <sup>2</sup> für AMP Super Seal 1,5 Male	1.000	ST
20	6.641-334.0	Kabel 1,0 <sup>2</sup> für AMP Super Seal 1,5 Male	1.000	ST





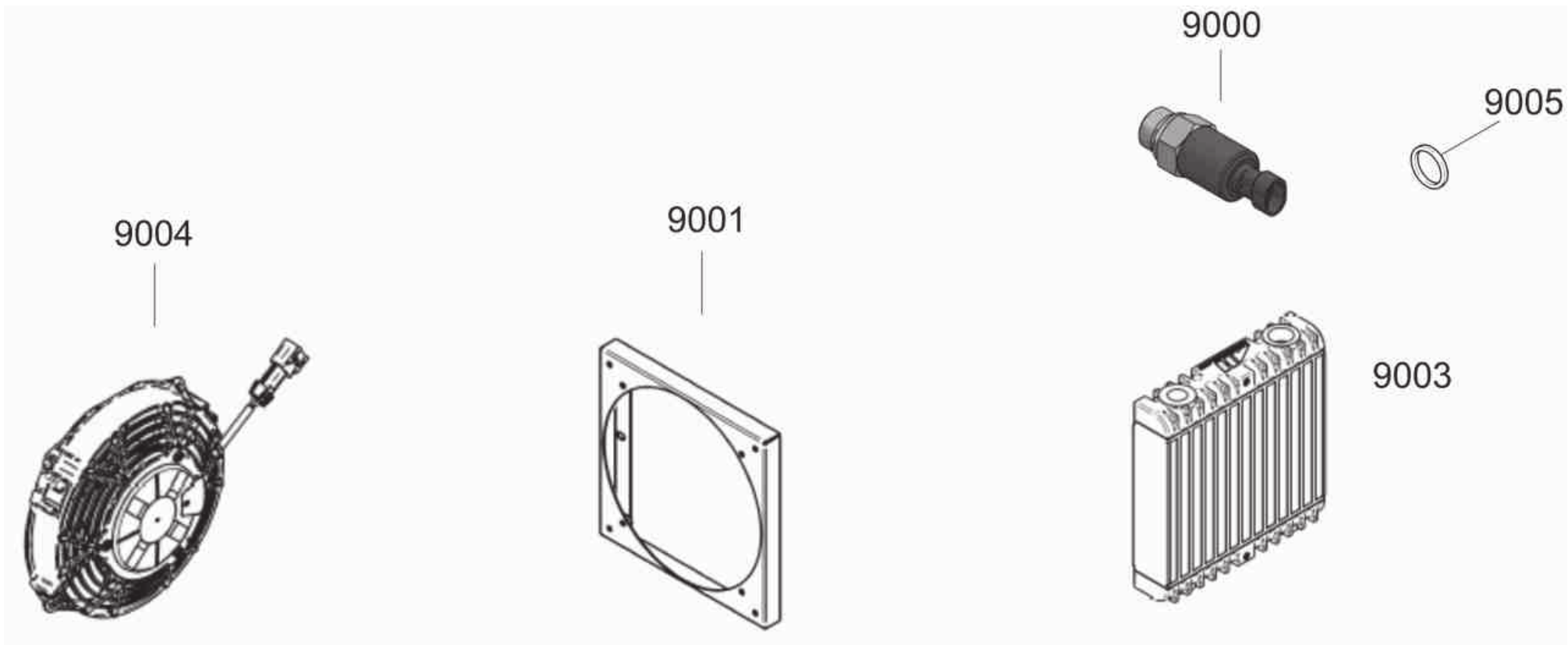
## 90 Oeltank Hydraulik KM 1xx\_1xx

POS	Artikelnr.	Beschreibung	Anzahl	Einheit
1	7.303-112.0	Schraube 6x20 -10.9-R2R (In6Rd)	4.000	ST
2	6.373-994.0	Gurtband Oeltank	1.000	ST
3	6.417-062.0	Oelmessstab Hydraulik	1.000	ST
4	6.321-255.0	Sterngriff	1.000	ST
5	6.369-722.0	Entluefter	1.000	ST
6	5.033-792.0	Oeltank Hydraulik	1.000	ST
7	6.997-539.0	Verschlussschraube (VSTIR38ED)	1.000	ST
8	7.312-260.0	Scheibe 6 -100HV-A3E ISO 7094	4.000	ST
9	5.394-087.0	Aufkleber Signet Gel 102x113	1.000	ST
10	6.362-153.0	O-Ring 15,3 X 2,4-NBR 70	2.000	ST



100 Frontteil kpl. KM 125-130

POS	Artikelnr.	Beschreibung	Anzahl	Einheit	Fußnotentext
10	5.033-860.0	Frontteil KM125/130	1.000	ST	
20	7.306-218.0	Schraube M 8x16-A2-70 DIN 7984	3.000	ST	
30	7.304-097.0	6kt-Schraube M8x70-8.8-A2E ISO 4014	2.000	ST	
40	7.312-277.0	Scheibe 8-200HV-A2E ISO7093-1	7.000	ST	
50	7.304-407.0	6kt-Schraube M 8x45-8.8-A2E ISO 4017	2.000	ST	
60	5.033-297.0	Abdeckung Grobschmutzklappe KM125/130 R	1.000	ST	
70	7.303-112.0	Schraube 6x20 -10.9-R2R (In6Rd)	5.000	ST	
80	6.273-055.0	Profildichtung	0.120	M	ALS METERWARE BESTELLEN



## 110 Oelkuehler ASA Hydraulic LL 04 12V DC (6.552-000.0)

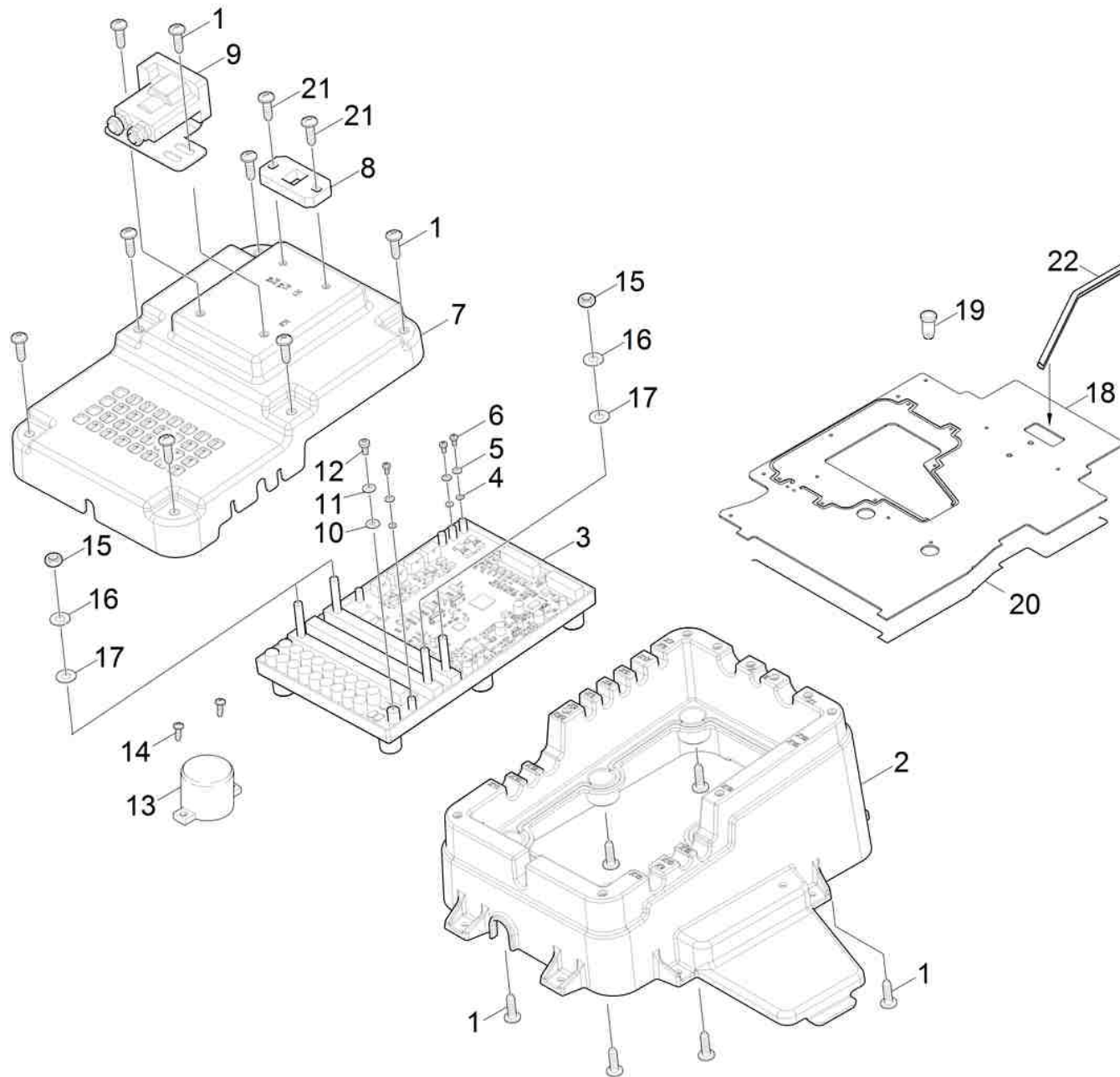
---

<b>POS</b>	<b>Artikelnr.</b>	<b>Beschreibung</b>	<b>Anzahl</b>	<b>Einheit</b>
9000	6.552-001.0	Thermostat Oelkuehler	1.000	ST
9001	6.552-002.0	Abdeckung Luefter Oelkuehler	1.000	ST
9003	6.552-003.0	Luefter Oelkuehler	1.000	ST
9004	6.552-004.0	Lueftergehaeuse Oelkuehler	1.000	ST
9005	7.362-023.0	Dichtring A21x26 -Cu DIN 7603	1.000	ST

20 Elektronik Verbrenner KM 1xx\_1xx

---

<b>POS</b>	<b>Artikelnr.</b>	<b>Beschreibung</b>	<b>Anzahl</b>	<b>Einheit</b>
10	5.972-237.0	ETL Elektronik Verbrenner KM 1xx/1xx	1.000	ST



10 ETL Elektronik Verbrenner KM 1xx/1xx (5.972-237.0)

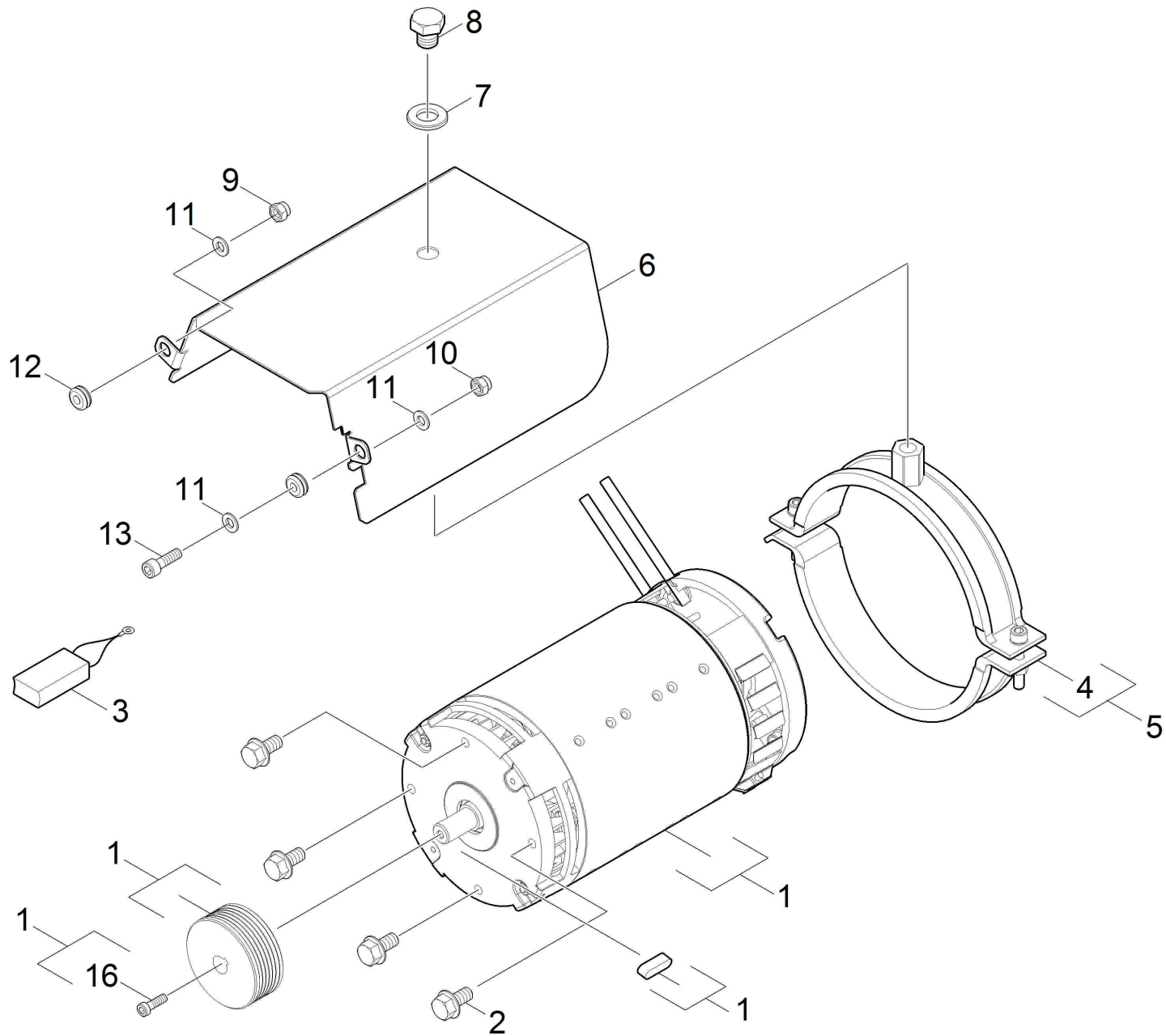
POS	Artikelnr.	Beschreibung	Anzahl	Einheit	Fußnotentext
1	6.303-125.0	Schraube 5x20-Sonder In6Rd+Spitze	14.000	ST	
2	5.033-869.0	Topf Multifunktionsmodul	1.000	ST	
3	4.683-013.0	Platine verpackt nur fuer Ersatz	1.000	ST	
4	7.313-000.0	Federring B 3-FSt-A3E DIN 127	3.000	ST	
5	7.312-120.0	Scheibe 3 -200HV-ZNSHL ISO 7089	3.000	ST	
6	7.306-051.0	Schraube M3x6 -8.8-A2K (In6Rd)	3.000	ST	
7	5.033-870.0	Deckel Multifunktionsmodul	1.000	ST	
8	6.644-276.0	Platte	1.000	ST	
9	6.633-411.0	Leistungsrelais	1.000	ST	
10	7.313-001.0	Federring B 4-FSt-A3E DIN 127	1.000	ST	
11	7.312-001.0	Scheibe 4 -200HV-A3E ISO 7089	1.000	ST	
12	7.306-056.0	Schraube M4x8 -8.8-R2R (In6Rd)	1.000	ST	
13	6.630-752.0	Summer mit Buchse	1.000	ST	
14	7.303-095.0	Schraube 4x 12-ST-10.9-R2R (IN6RD)	2.000	ST	
15	7.311-003.0	6kt-Mutter M6 -8-A2E ISO 4032	4.000	ST	
16	7.313-003.0	Federring B 6-FSt-A3E DIN 127	4.000	ST	
17	7.312-003.0	Scheibe 6 -200HV-A3E ISO 7090	4.000	ST	
18	5.033-883.0	Staubschutz Benzin rechts	1.000	ST	
19	6.310-194.0	Spreizniet Kunststoff D5	18.000	ST	
20	6.273-055.0	Profildichtung	1.000	M	ALS METERWARE BESTELLEN
21	6.303-125.0	Schraube 5x20-Sonder In6Rd+Spitze	2.000	ST	
22	6.368-089.0	Kantenschutz	1.000	M	ALS METERWARE BESTELLEN
100	4.822-862.0	Adapterkabel Servicemodul Y-Split	1.000	ST	
200	4.822-866.0	Anschlusskabel Serviceschnittstelle	1.000	ST	



## 50 Starter Generator 90 A

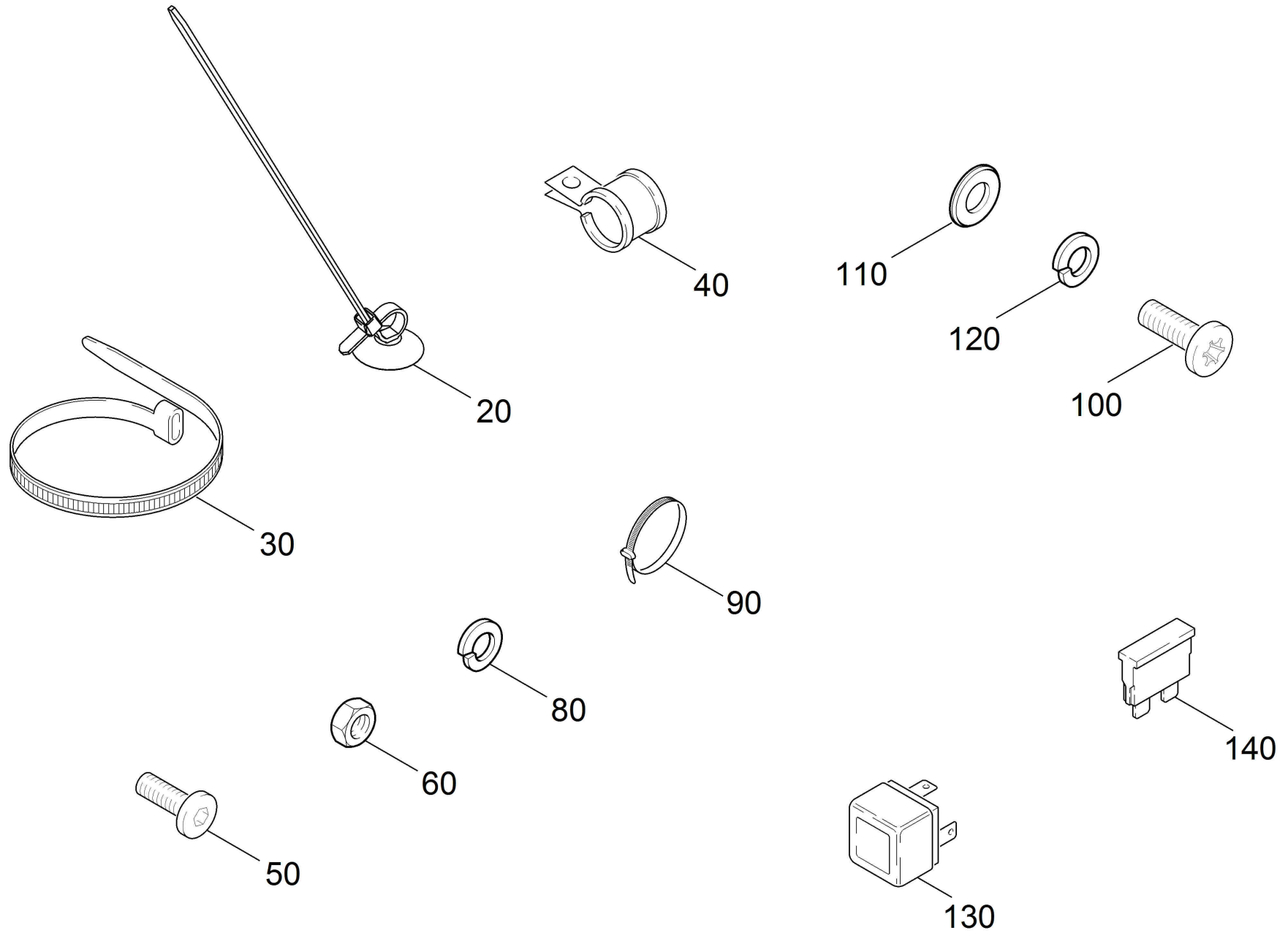
---

<b>POS</b>	<b>Artikelnr.</b>	<b>Beschreibung</b>	<b>Anzahl</b>	<b>Einheit</b>
10	5.972-241.0	ETL Starter Generator 90 A - KM Medium	1.000	ST



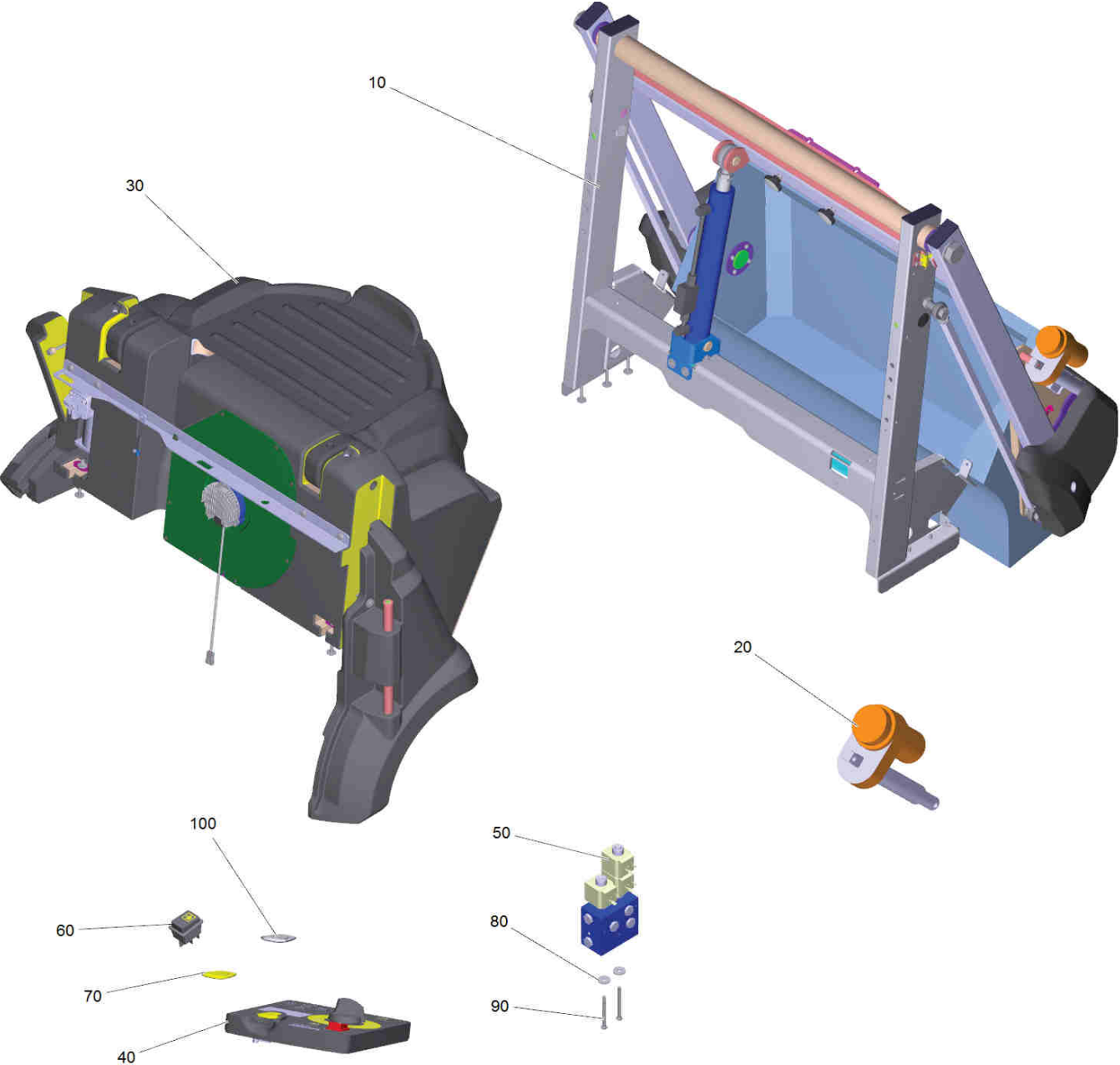
10 ETL Starter Generator 90 A - KM Medium (5.972-241.0)

POS	Artikelnr.	Beschreibung	Anzahl	Einheit
1	4.613-007.0	Starter Generator montiert 90 A	1.000	ST
2	7.304-051.0	6kt-Schraube M 8x16-8.8-P2R EN 1665	4.000	ST
3	2.643-443.0	Kohlebuerstensatz Starter 60/90A	1.000	ST
4		Rohrschelle D 138-145mm	1.000	ST
5	4.058-019.0	Rohrschelle kpl.	1.000	ST
6	5.095-594.0	Blech Spritzschutz Generator 90A	1.000	ST
7	7.312-008.0	Scheibe 12-200HV-A3E ISO 7090	1.000	ST
8	7.304-263.0	6kt-Schraube M12x12-A4-70 ISO 4017	1.000	ST
9	7.311-512.0	6kt-Mutter M 6-8-A2E ISO 7040	1.000	ST
10	7.311-425.0	6kt-Mutter M6 -04-A2E ISO 10511	1.000	ST
11	7.312-003.0	Scheibe 6 -200HV-A3E ISO 7090	3.000	ST
12	6.641-638.0	Durchfuehrungstuelle	2.000	ST
13	7.306-022.0	Zyl.Schr. M 6x20-8.8-A2E ISO4762	1.000	ST
16	7.306-031.0	Schraube M 6x16-A2-70 DIN 7984	1.000	ST



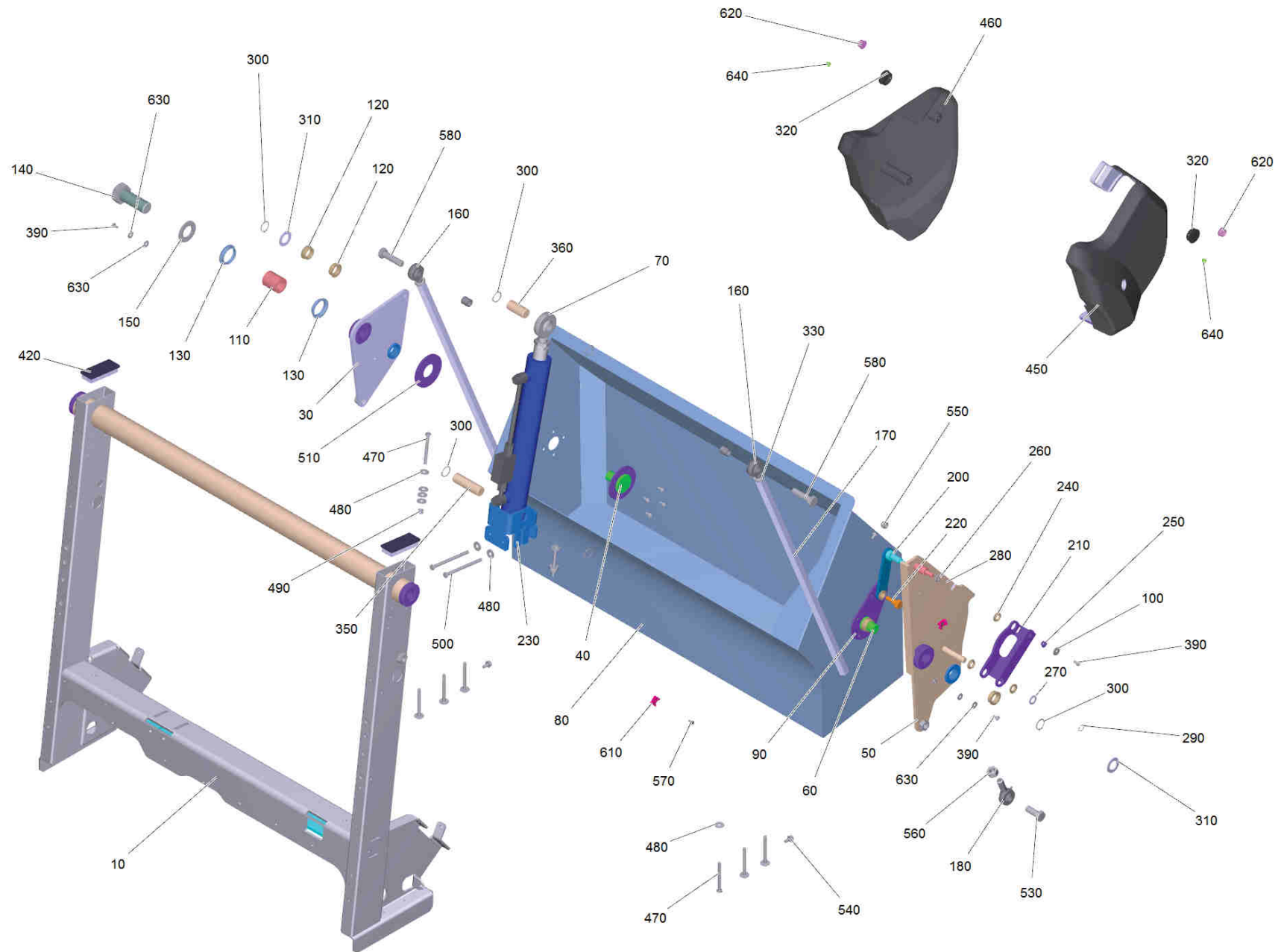
## 60 Kabelsatz Benzin kpl. KM 125/130 R G

<b>POS</b>	<b>Artikelnr.</b>	<b>Beschreibung</b>	<b>Anzahl</b>	<b>Einheit</b>
20	6.650-265.0	Kabelbinder mit Befestigung	9.000	ST
30	6.647-081.0	Kabelband	30.000	ST
40	6.373-212.0	Rohrschelle	1.000	ST
50	7.303-112.0	Schraube 6x20 -10.9-R2R (In6Rd)	1.000	ST
60	7.304-535.0	6kt-Schraube M8x25-A4-70 ISO 4017	2.000	ST
80	7.313-015.0	Federring B 8-1.4310 DIN 127	2.000	ST
90	6.641-463.0	Kabelband	10.000	ST
100	7.306-071.0	Schraube M5x10 -8.8-R2R (In6Rd)	1.000	ST
110	7.312-002.0	Scheibe 5-200HV-A3E ISO 7090	1.000	ST
120	7.313-002.0	Federring B 5-FSt-A3E DIN 127	1.000	ST
130	6.633-216.0	Relais 30A/12V	1.000	ST
140	7.644-013.0	Sicherungseinsatz C 5 DIN 72581-3	2.000	ST

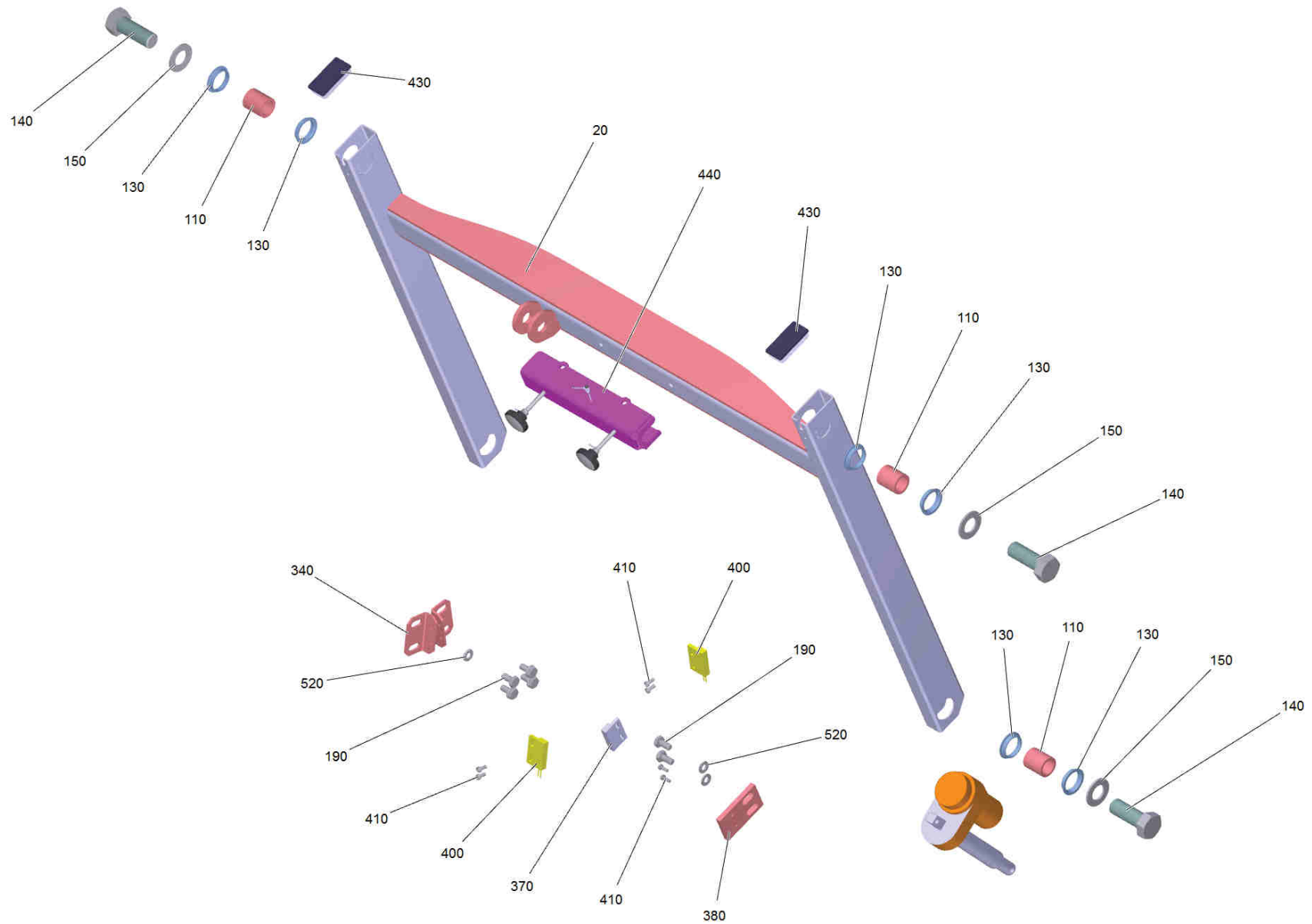


## 80 Rumpfgeraet Hochentleerung KM 125/130

POS	Artikelnr.	Beschreibung	Anzahl	Einheit
10		Hochentleerung KM 125/130	1.000	ST
20	6.504-116.0	Hubzylinder Hochentleerung 12V	1.000	ST
30		Filterkasten kpl. APFC KM 125_130	1.000	ST
40		Bedienfeld Verbrenner KM 125_130	1.000	ST
50	6.413-555.0	Steuerblock	1.000	ST
60	6.632-480.0	Taster 4-polig	1.000	ST
70	5.035-943.0	KIK-Schlüssel gelb KM	1.000	ST
80	7.312-266.0	Scheibe 6-A2 ISO 7094	2.000	ST
90	7.304-232.0	6kt-Schr. M 6X 65-A4-70 ISO 4014	2.000	ST
100	5.035-944.0	KIK-Schlüssel grau KM	1.000	ST
999	4.035-542.0	Set Schlüssel gelb KIK KM	1.000	ST







## 10 Hochentleerung KM 125/130

POS	Artikelnr.	Beschreibung	Anzahl	Einheit
10	4.058-301.0	Traeger Hochentleerung kpl. KM125/130R	1.000	ST
20	4.058-302.0	Hebearm KM125/130 R	1.000	ST
30	4.058-279.0	Blechteil Parallelogramm rechts	1.000	ST
40	4.058-282.0	Lagerung Kehrbehälter rechts	1.000	ST
50	4.058-280.0	Blechteil Parallelogramm links	1.000	ST
60	4.058-281.0	Lagerung Kehrbehälter rechts	1.000	ST
70	6.504-103.0	Hydraulikzylinder Kehrbehälter Anhebung	1.000	ST
80	4.058-333.0	Kehrbehälter Blech breit	1.000	ST
90	5.095-205.0	Blechteil Gegenhalter Kehrbehälter	1.000	ST
100	7.312-260.0	Scheibe 6 -100HV-A3E ISO 7094	1.000	ST
110	5.111-260.0	Buchse Hochentleerung	4.000	ST
120	5.250-082.0	Lager	4.000	ST
130	6.403-053.0	Gleitlager DM40x10	8.000	ST
140	7.304-151.0	6kt-Schraube M30x80 -8.8-A3E ISO 4017	4.000	ST
150	7.312-070.0	Scheibe 30-A2 ISO 7089	4.000	ST
160	6.401-275.0	Gelenkkopf M16	2.000	ST
170	5.111-261.0	Stange Parallelogramm	2.000	ST
180	6.401-276.0	Gelenkkopf M16-LH	2.000	ST
190	7.304-552.0	6kt-Schr. M 6x12-A4-70 ISO 4017	6.000	ST
200	4.058-358.0	Blech Schubstange kpl.	1.000	ST
210	5.095-336.0	Blech Schubstange lang	1.000	ST
220	5.111-300.0	Bundschraube M10	1.000	ST
230	5.095-345.0	Blechteil Halter Hydraulikzylinder	1.000	ST
240	5.250-190.0	Gleitlager	5.000	ST
250	6.437-482.0	BUNDBUCHSE D10	1.000	ST
260	7.312-005.0	Scheibe 10-200HV-A3E ISO 7090	1.000	ST
270	5.115-608.0	Scheibe	1.000	ST
280	7.343-001.0	Sicherungsring 10x1-Rf-St DIN 471	1.000	ST
290	7.343-015.0	Sicherungsring 15x1-FST-RF DIN 471	1.000	ST
300	7.343-008.0	Sicherungsring 25x1,2-St-vz DIN 471	6.000	ST
310	5.115-924.0	Scheibe Parallelogramm SM	2.000	ST
320	6.368-296.0	Abdeckkappe D34.9	2.000	ST
330	7.311-213.0	6kt-Mutter M16 -04-A2E ISO 4035	2.000	ST

## 10 Hochentleerung KM 125/130

POS	Artikelnr.	Beschreibung	Anzahl	Einheit
340	5.095-397.0	Halter Reedkontakt Hochentleerung	2.000	ST
350	5.111-314.0	Achse Hydraulikzylinder unten	1.000	ST
360	5.111-315.0	Achse Hydraulikzylinder oben	1.000	ST
370	6.632-515.0	Magnet in Gehaeuse	1.000	ST
380	5.095-465.0	Halter Magnet	1.000	ST
390	7.306-192.0	Schraube M 6x 12-A2-70 (In6Rd)	15.000	ST
400	6.632-541.0	Reedsensor 650 mm	2.000	ST
410	7.306-203.0	Schraube M 3X 8-A2-70 (IN6RD)	6.000	ST
420	6.368-446.0	Schutzstopfen 40x100	2.000	ST
430	6.368-445.0	Schutzstopfen 40x80	2.000	ST
440		Halter Stuetze kpl.	1.000	ST
450	5.033-863.0	Verkleidung Hochentleerung links	1.000	ST
460	5.033-864.0	Verkleidung Hochentleerung rechts	1.000	ST
470	7.304-098.0	6kt-Schraube M8x80-8.8-A2E ISO 4014	8.000	ST
480	7.312-277.0	Scheibe 8-200HV-A2E ISO7093-1	16.000	ST
490	7.311-510.0	6kt-Mutter M 8-8-A2E ISO 7040	2.000	ST
500	7.304-463.0	6kt-Schraube M8x120 -A2-70 ISO 4017	2.000	ST
510	5.095-207.0	Blechteil Gegenhalter Kehrbehaelter	1.000	ST
520	7.312-026.0	Scheibe 6 -A2 ISO 7090	6.000	ST
530	7.304-451.0	6kt-Schr. M16X 40-8.8-A3E ISO 4017	2.000	ST
540	7.304-051.0	6kt-Schraube M 8x16-8.8-P2R EN 1665	2.000	ST
550	7.311-524.0	6kt-Mutter M10-A2-70 ISO 7040	1.000	ST
560	7.311-007.0	6kt-Mutter M16-LH-8-A2E ISO 4032	2.000	ST
570	7.303-038.0	Schraube M5x12 -St-P2R (In6Rd)	2.000	ST
570	7.304-002.0	6kt-Schraube M16x60-A4-70 ISO 4017	2.000	ST
590	5.112-463.0	Buchse	2.000	ST
600	6.280-180.0	Schmierpaste GLEITMO 825,250gr	1.000	ST
610	6.648-602.0	Halter	2.000	ST
620	6.368-103.0	Abdeckkappe 19	2.000	ST
630	7.312-276.0	Scheibe 6 -200HV-A2E ISO7093-1	7.000	ST
640	6.368-048.0	Zierkappe	2.000	ST

400 Reedsensor 650 mm (6.632-541.0)

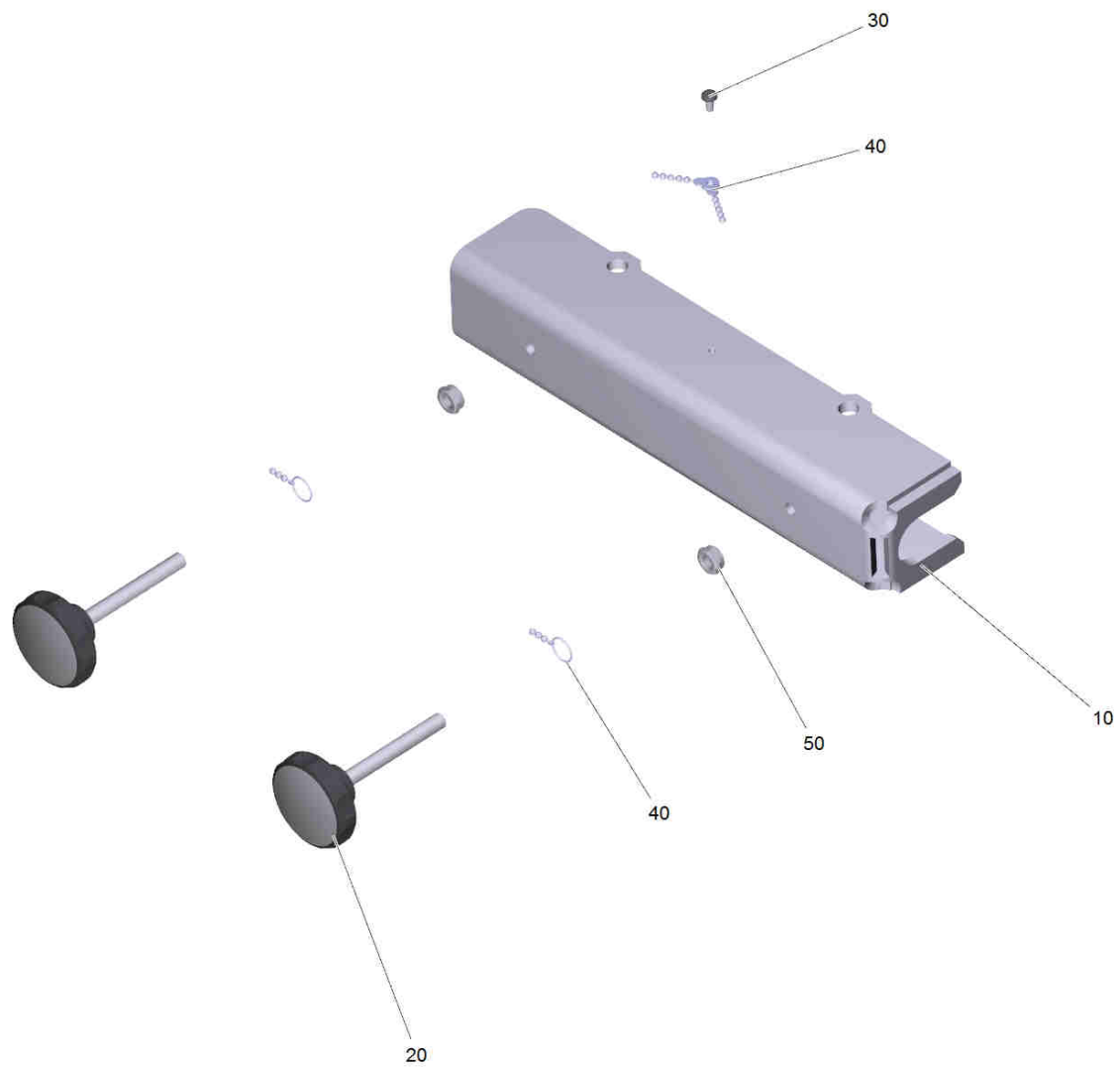
---

<b>POS</b>	<b>Artikelnr.</b>	<b>Beschreibung</b>	<b>Anzahl</b>	<b>Einheit</b>
10	6.422-055.0	Steckergehaeuse 2-Wege Superseal 1.5	1.000	ST

## 10 Steckergehaeuse 2-Wege Superseal 1.5 (6.422-055.0)

---

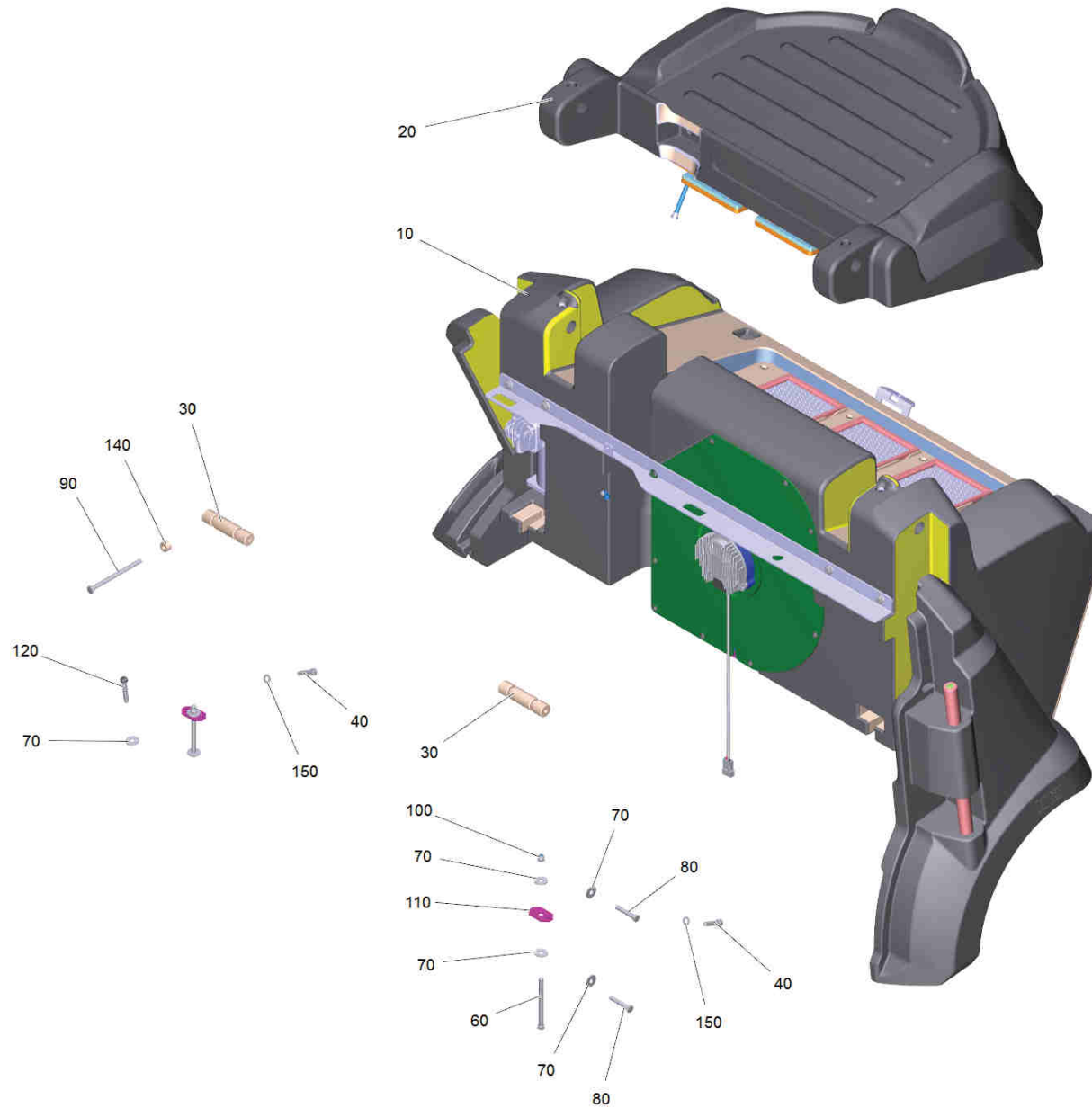
<b>POS</b>	<b>Artikelnr.</b>	<b>Beschreibung</b>	<b>Anzahl</b>	<b>Einheit</b>
10	6.641-332.0	Kabel 0,5 <sup>2</sup> für AMP Super Seal 1,5 Male	1.000	ST
20	6.641-334.0	Kabel 1,0 <sup>2</sup> für AMP Super Seal 1,5 Male	1.000	ST



#### 440 Halter Stuetze kpl.

---

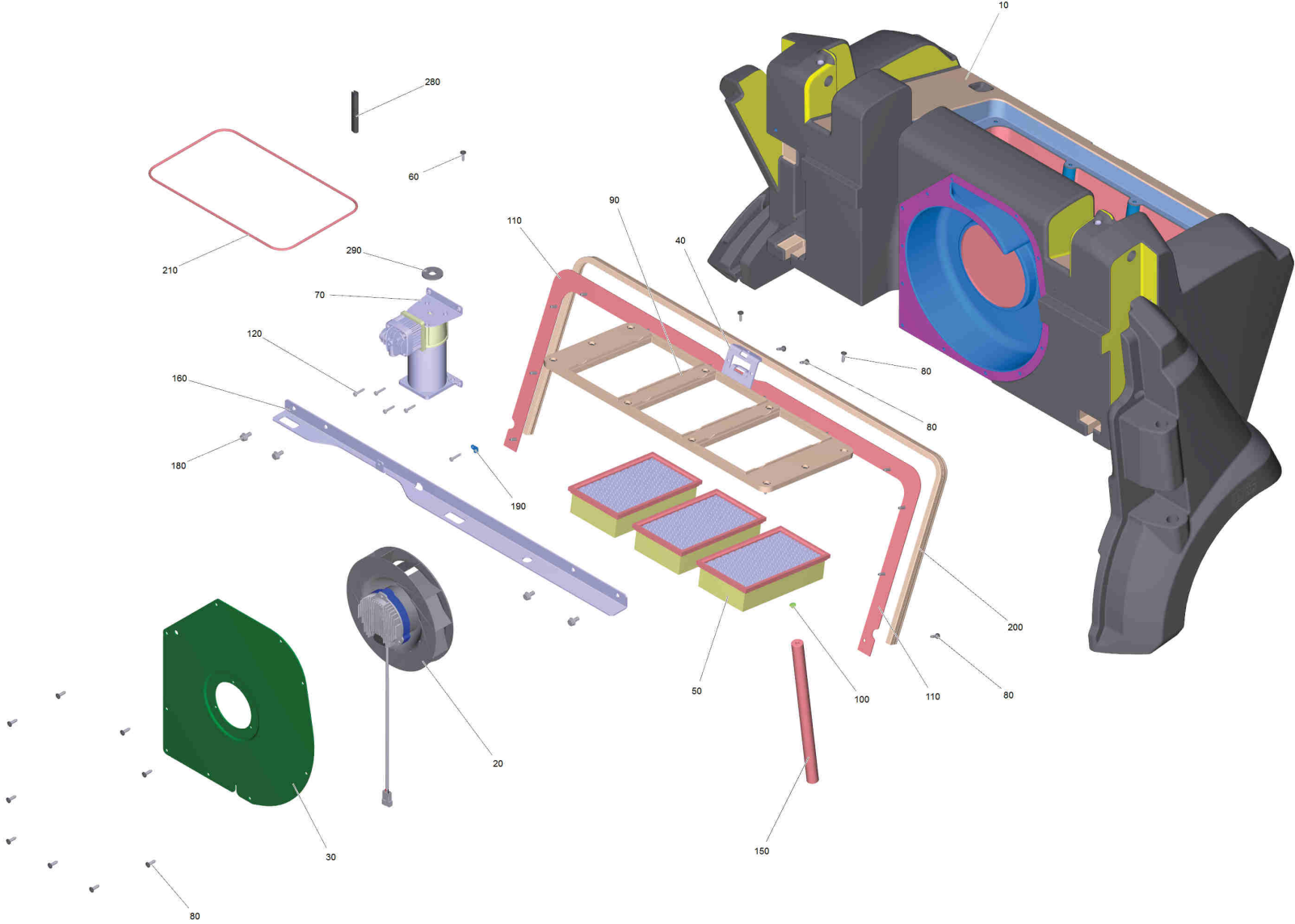
<b>POS</b>	<b>Artikelnr.</b>	<b>Beschreibung</b>	<b>Anzahl</b>	<b>Einheit</b>
10	5.095-488.0	Blechteil Stuetze Hydraulikzylinder	1.000	ST
20	6.321-249.0	Sterngriff	2.000	ST
30	7.303-030.0	Schraube M4x8 -St-P2R (In6Rd)	1.000	ST
40	6.997-410.0	Kette GN 111	2.000	ST
50	7.311-427.0	6kt-Mutter M8 -04-A2E ISO 10511	2.000	ST





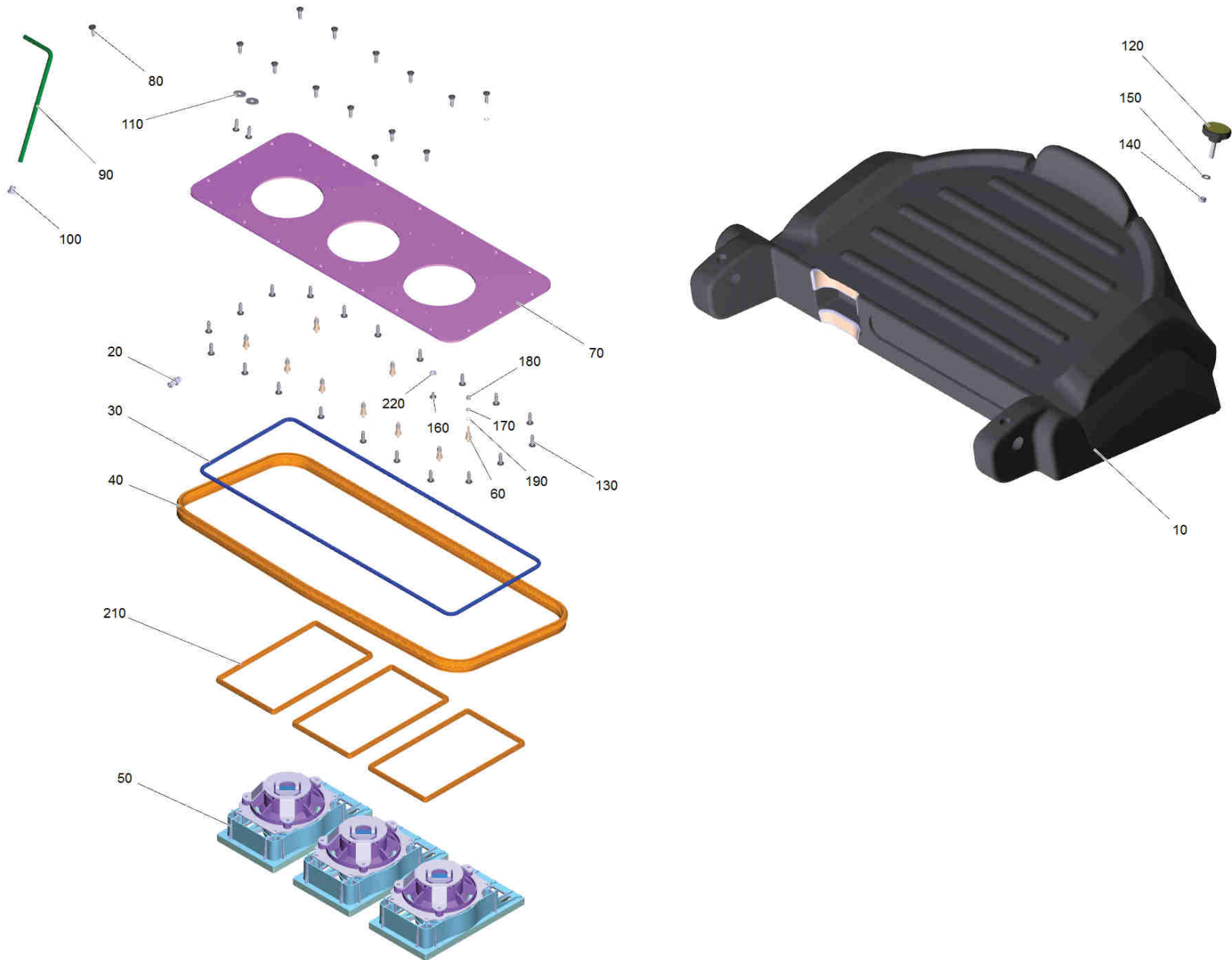
## 30 Filterkasten kpl. APFC KM 125\_130

POS	Artikelnr.	Beschreibung	Anzahl	Einheit	Fußnotentext
10		Filtergehäuse kpl. APFC 125/130	1.000	ST	
20		Filterdeckel kpl. APFC 125/130	1.000	ST	
30	5.111-306.0	Bolzen Lagerung Filterkasten	2.000	ST	
40	7.306-044.0	Zyl.Schr. M8x35 -8.8-A2E ISO4762	2.000	ST	
50	6.391-299.0	Schlauch	1.000	M	ALS METERWARE BESTELLEN
60	7.304-454.0	6kt-Schraube M 8x100-8.8-A2E ISO 4017	2.000	ST	
70	7.312-277.0	Scheibe 8-200HV-A2E ISO7093-1	7.000	ST	
80	7.304-407.0	6kt-Schraube M 8x45-8.8-A2E ISO 4017	2.000	ST	
90	7.304-463.0	6kt-Schraube M8x120 -A2-70 ISO 4017	1.000	ST	
100	7.311-510.0	6kt-Mutter M 8-8-A2E ISO 7040	2.000	ST	
110	5.007-756.0	Blech	2.000	ST	
120	7.303-275.0	Schraube 8x50 -10.9-A3E (In6Rd)	1.000	ST	
130	6.363-640.0	Moosgummischnur d=7mm	1.000	M	ALS METERWARE BESTELLEN
140	6.996-095.0	Hülse	1.000	ST	
150	7.312-004.0	Scheibe 8 -200HV-A3E ISO 7090	2.000	ST	



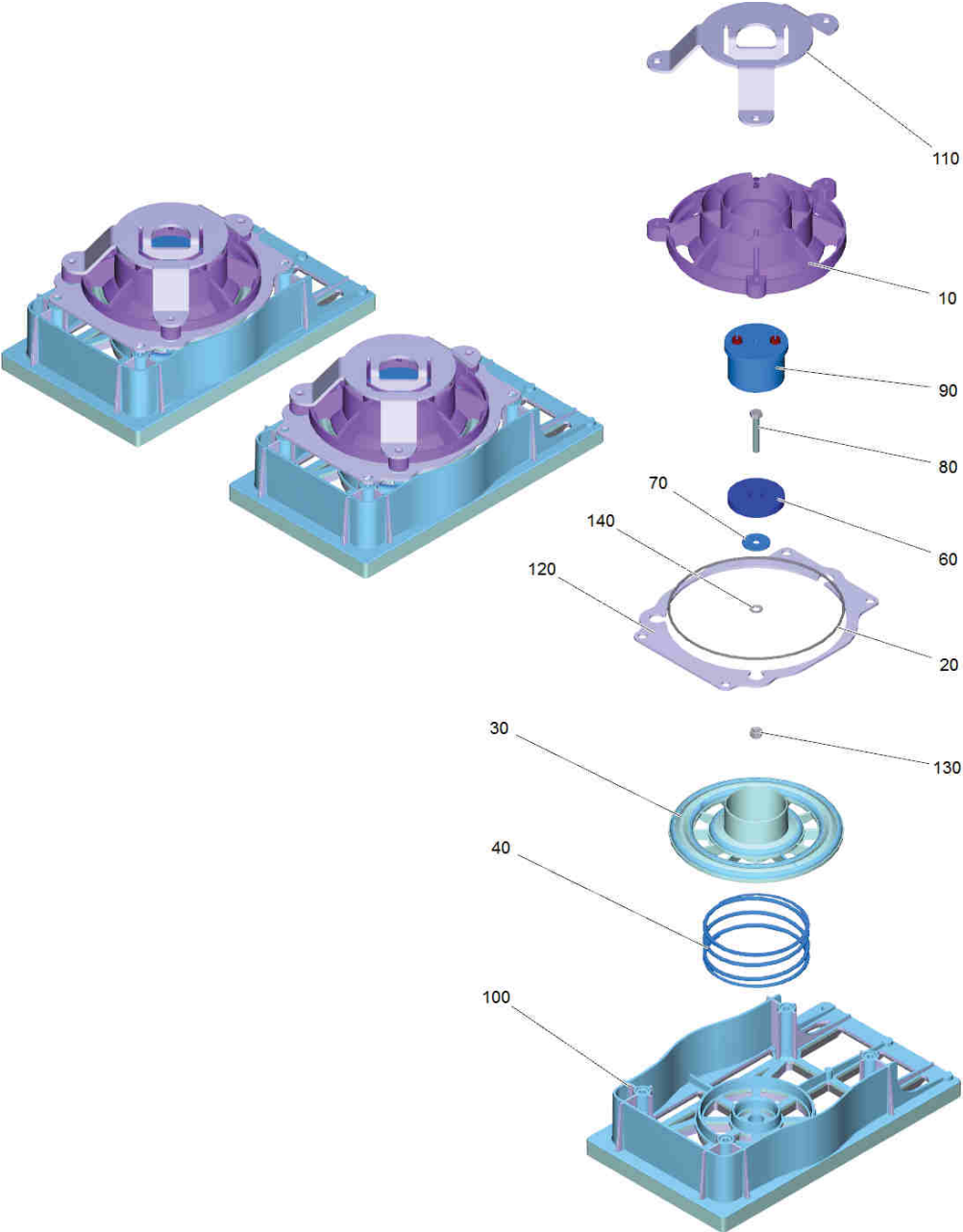
## 10 Filtergehäuse kpl. APFC 125/130

POS	Artikelnr.	Beschreibung	Anzahl	Einheit	Fußnotentext
10	5.033-841.0	Filterkasten Hochentleerung KM125/130	1.000	ST	
20	6.484-329.0	Gebälse kpl.	1.000	ST	
30	5.095-289.0	Blechteil Halter Gebälse	1.000	ST	
40	5.095-304.0	Blechteil Verriegelung Deckel	1.000	ST	
50	6.907-519.0	Flachfilter mit Verstrebung PES	3.000	ST	
60	6.303-125.0	Schraube 5x20-Sonder In6Rd+Spitze	2.000	ST	
70	6.476-041.0	Luftpumpe 12 V	1.000	ST	
80	7.303-112.0	Schraube 6x20 -10.9-R2R (In6Rd)	35.000	ST	
90	5.069-335.0	Halter Flachfilter 3-fach	1.000	ST	
100	6.368-048.0	Zierkappe	1.000	ST	
110	5.095-493.0	Blechteil Halter Dichtung KM125/130R	2.000	ST	
120	7.303-079.0	Bl.Schr. ST4,8X25-ST-A2R (IN6RD)	5.000	ST	
150	5.111-360.0	Achse Scharnier Filterkasten	1.000	ST	
160	5.095-490.0	Querträger Haube APFC 125/130	1.000	ST	
180	7.304-051.0	6kt-Schraube M 8x16-8.8-P2R EN 1665	4.000	ST	
190	6.373-633.0	Rohrschelle	1.000	ST	
200	6.365-572.0	Dichtungsprofil doppelt Kammer	1.000	M	ALS METERWARE BESTELLEN
210	6.273-070.0	Dichtschnur Moosgummi 4	2.000	M	ALS METERWARE BESTELLEN
280	6.368-089.0	Kantenschutz	0.600	M	ALS METERWARE BESTELLEN
290	7.312-287.0	Scheibe 12-200HV-A2E ISO7093-1	1.000	ST	



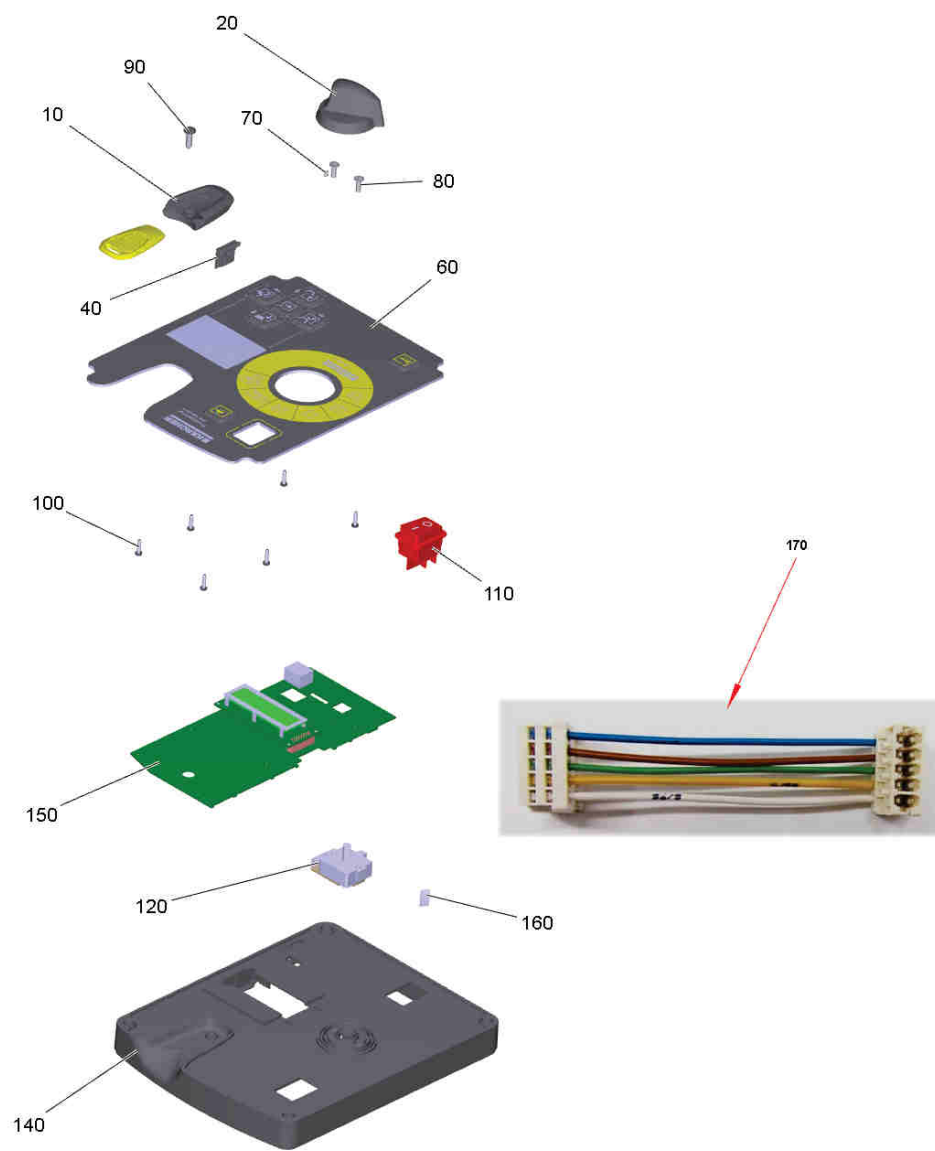
20 Filterdeckel kpl. APFC 125/130

POS	Artikelnr.	Beschreibung	Anzahl	Einheit	Fußnotentext
10	5.033-843.0	Filterdeckel Hochentleerung	1.000	ST	
20	6.512-011.0	Steckanschluss Nippel G1/8"	1.000	ST	
30	6.363-640.0	Moosgummischnur d=7mm	1.000	M	
40	6.366-058.0	Dichtungsprofil	1.000	M	ALS METERWARE BESTELLEN
50	4.582-021.0	Ventilblock kpl.	3.000	ST	
60	5.111-288.0	Distanzbolzen kurz	9.000	ST	
70	5.095-489.0	Blechteil Unterteil Deckel APFC 125/130	1.000	ST	
80	6.303-125.0	Schraube 5x20-Sonder In6Rd+Spitze	2.000	ST	
90	5.107-003.0	Stange Deckel Filterkasten	1.000	ST	
100	6.641-446.0	Kabeltuelle	1.000	ZST	
110	7.312-260.0	Scheibe 6 -100HV-A3E ISO 7094	2.000	ST	
120	6.321-257.0	Sterngriff grau M8x43	1.000	ST	
130	7.303-112.0	Schraube 6x20 -10.9-R2R (In6Rd)	34.000	ST	
140	7.311-427.0	6kt-Mutter M8 -04-A2E ISO 10511	1.000	ST	
150	7.312-004.0	Scheibe 8 -200HV-A3E ISO 7090	1.000	ST	
160	6.304-142.0	Linsenschraube M 5X 8	1.000	ST	
170	7.312-001.0	Scheibe 4 -200HV-A3E ISO 7089	9.000	ST	
180	7.311-424.0	6kt-Mutter M4 -8-A2E ISO 7040	9.000	ST	
190	6.362-703.0	O-Ring 6,0x1,5-NBR 70	21.000	ST	
200		Sekundenkleber	5.000	G	
210	6.273-055.0	Profildichtung	3.000	M	
220	5.115-794.0	Scheibe	1.000	ST	
300	4.822-861.0	Kabelsatz Filterreinigung KM105/100, KM1	1.000	ST	



## 50 Ventilblock kpl. (4.582-021.0)

POS	Artikelnr.	Beschreibung	Anzahl	Einheit
10	5.044-838.0	Halter Magnet	1.000	ST
20	6.362-447.0	O-Ring 115,0 X 1,78-NBR 70	1.000	ST
30	5.582-161.0	Ventilteller	1.000	ST
40	5.332-556.0	Feder weich	1.000	ST
60	5.005-381.0	Platte Magnet	1.000	ST
70	6.312-147.0	Scheibe TOLDIN522-C-A2-5,3x20x1,5	1.000	ST
80	7.304-157.0	6kt-Schraube M5x30 -8.8-A2E ISO 4014	1.000	ST
90	6.653-022.0	Magnet Abreinigung Filter 12 VDC	1.000	ST
100	5.069-336.0	Halter Feder	1.000	ST
110	5.095-538.0	Niederhalter Magnet	1.000	ST
120	5.095-546.0	Blechteil Gegenhalter O-Ring	1.000	ST
130	7.311-029.0	6kt-Mutter M 5-A4-70 ISO 7042	1.000	ST
140	7.333-008.0	Tellerfeder A10 -St EN 16983	1.000	ST
150	6.869-070.0	Metallkleber	1.000	ZST





## 40 Bedienfeld Verbrenner KM 125\_130

POS	Artikelnr.	Beschreibung	Anzahl	Einheit
10	5.035-343.0	Fuehrung Schluessel	1.000	ST
20	5.321-738.0	Griff Bedienkonzept	1.000	ST
40	5.033-829.0	Gummistopfen Bedienpanel	1.000	ST
60	5.393-549.0	Folie Bedienfeld KM 125/130 R P/D/LPG	1.000	ST
70	7.307-042.0	Gewindestift M3x5 -A2-21H ISO 4026	1.000	ST
80	7.305-255.0	Senkschr. M 4x12-A2-70-sw ISO7046-2 H1	2.000	ST
90	7.303-107.0	Schraube 5x16 -10.9-P2R (K-In6Rd)	1.000	ST
100	6.303-557.0	Schraube 3x12 Kombitorx T8	6.000	ST
110	6.630-663.0	Schalter Hauptschalter 1 / 0	1.000	ST
120	6.630-476.0	Schalter Programmwahl	1.000	ST
140	5.033-819.0	Bedienfeld Benzin KM	1.000	ST
150	6.683-181.0	Platine Kopf-CPU Textdisplay KM 105_1xx	1.000	ST
160	6.313-014.0	Federungselement	1.000	ST
170	6.650-300.0	Kabel Programmwahlschalter	1.000	ST

## 50 Steuerblock (6.413-555.0)

---

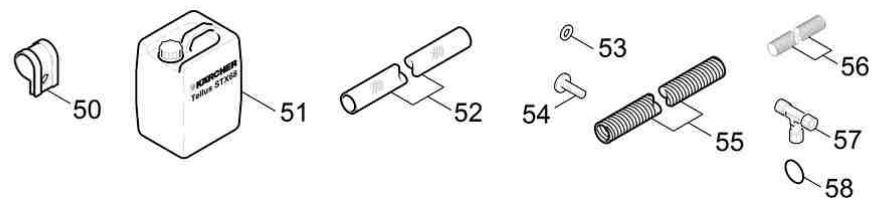
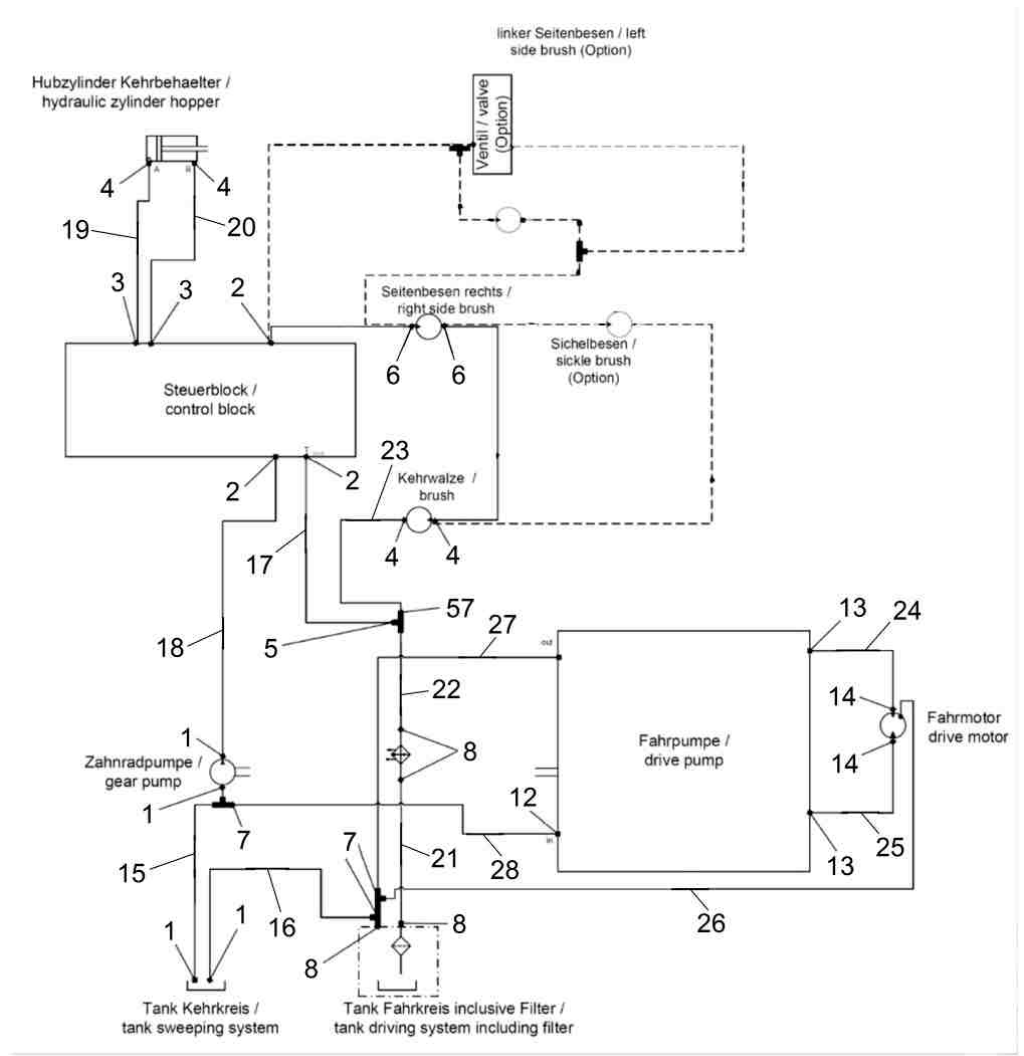
<b>POS</b>	<b>Artikelnr.</b>	<b>Beschreibung</b>	<b>Anzahl</b>	<b>Einheit</b>
999	6.413-578.0	Spule 12V - ZSV01032A/F	1.000	ST
999	6.413-577.0	Raendelmutter M16 - ZSV01236A/F	1.000	ST
999	6.413-576.0	Raendelmutter M12x1,25 - ZSV02359A/F	1.000	ST
999	6.362-480.0	O-Ring 12,42x 1,78	1.000	ST

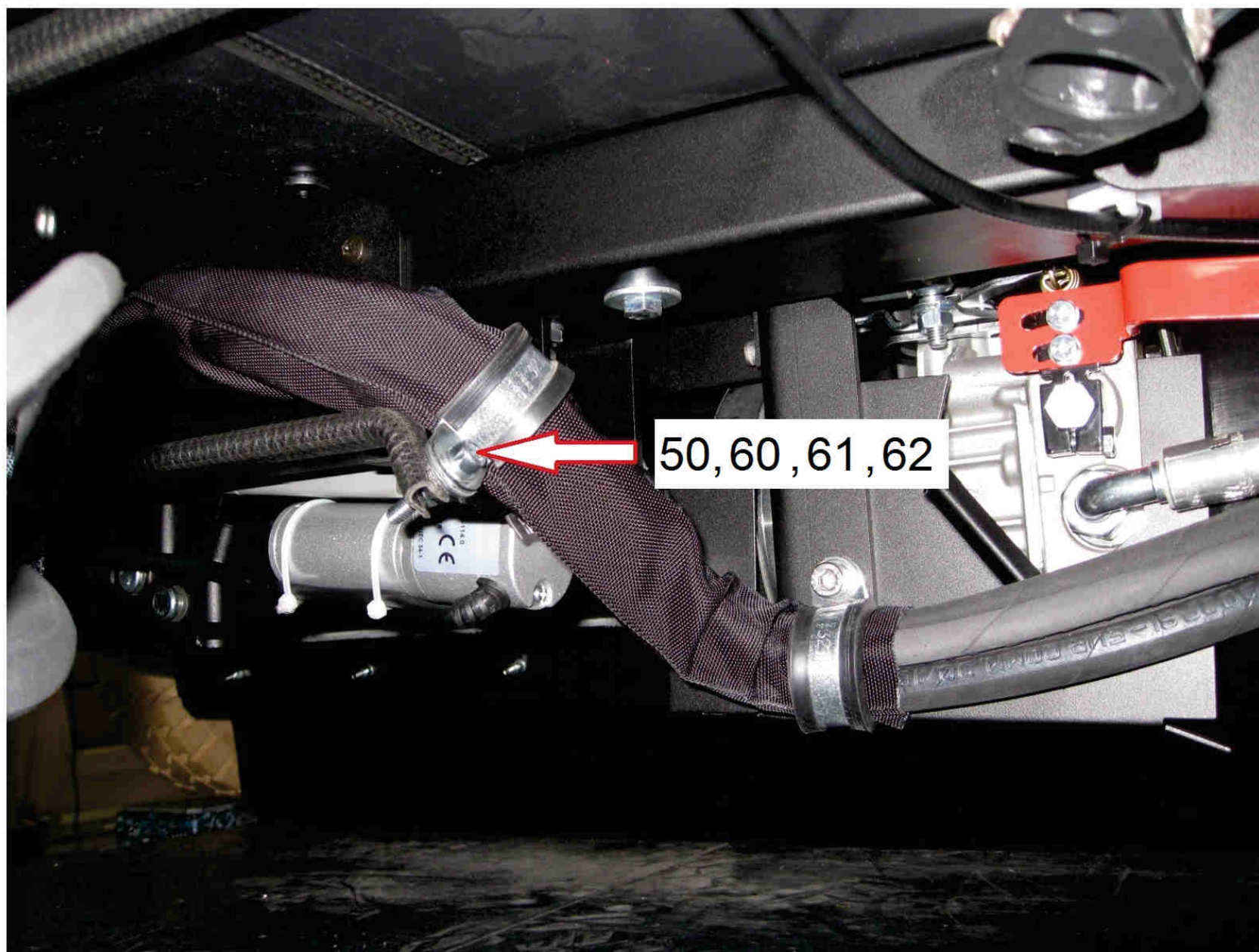


999 Set Schluessel gelb KIK KM (4.035-542.0)

---

<b>POS</b>	<b>Artikelnr.</b>	<b>Beschreibung</b>	<b>Anzahl</b>	<b>Einheit</b>
10	5.035-943.0	KIK-Schluessel gelb KM	5.000	ST





## 90 Hydraulikkreis KM 125/130 R

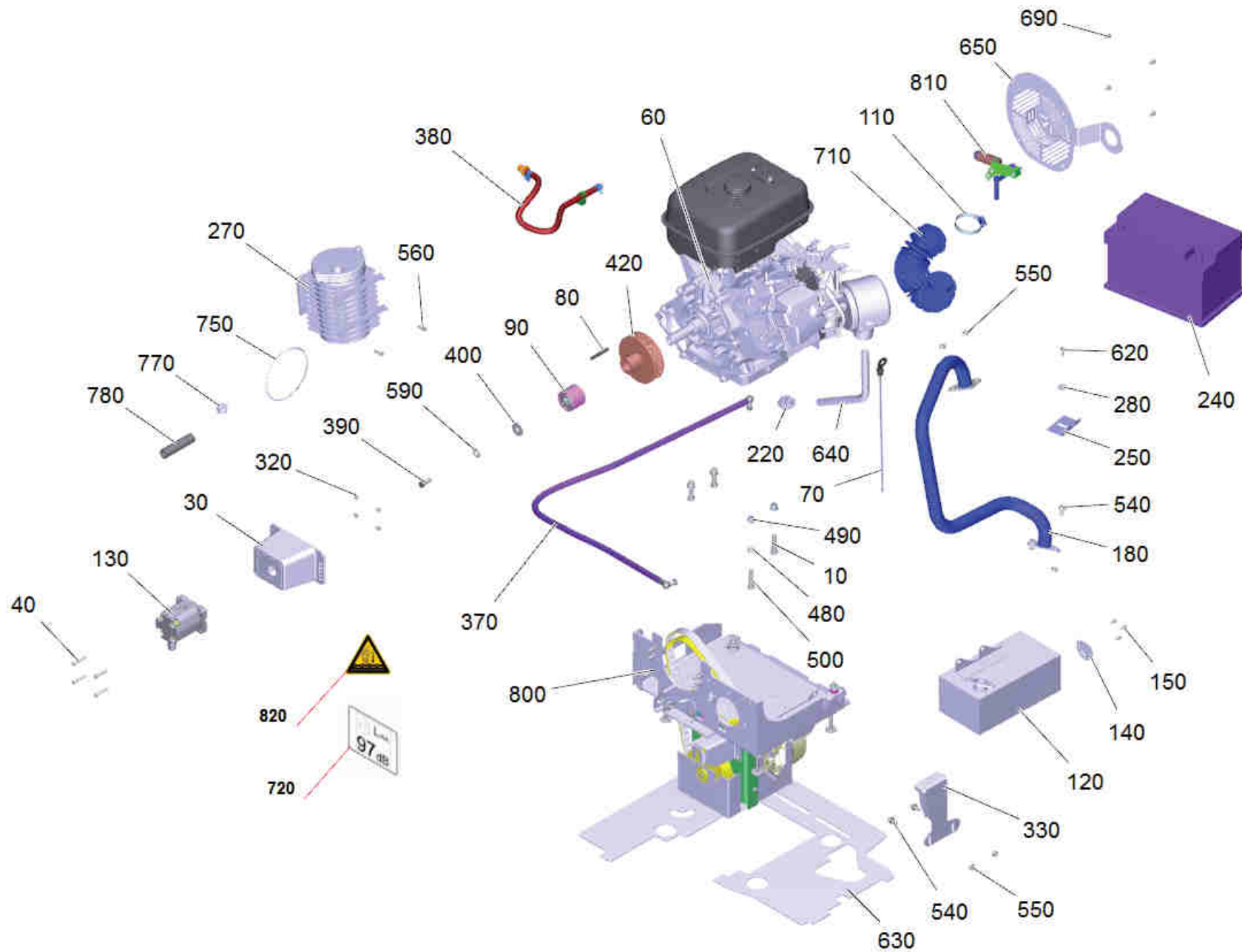
POS	Artikelnr.	Beschreibung	Anzahl	Einheit	Fußnotentext
1	6.386-634.0	Verschraubung	4.000	ST	
2	6.386-635.0	Verschraubung XGE12LR1/4	3.000	ST	
3	6.386-163.0	Stutzen 8-L G1/4"	2.000	ST	
4	6.386-667.0	Verschraubung	4.000	ST	
5	6.386-081.0	Kreuz Verschraubung M18x1,5	1.000	ST	
6	6.386-712.0	Verschraubung	2.000	ST	
7	6.386-715.0	Verschraubung	3.000	ST	
8	6.395-173.0	Verschraubung gerade XGE12 LR 3/4"	4.000	ST	
12	6.386-711.0	Verschraubung	1.000	ST	
13	6.396-032.0	Verschraubung gerade M18x1.5- 3/4"	2.000	ST	
14	6.386-628.0	Verschraubung	2.000	ST	
15	6.396-313.0	Hydraulikschlauch DN12x1070	1.000	ST	
16	6.396-312.0	Hydraulikschlauch DN10x1260	1.000	ST	
17	6.396-015.0	Hydraulikschlauch DN10x475	1.000	ST	
18	6.396-304.0	Hydraulikschlauch DN10x650	1.000	ST	
19	6.396-303.0	Hydraulikschlauch DN6x550	1.000	ST	
20	6.396-302.0	Hydraulikschlauch DN6x620	1.000	ST	
21	6.396-310.0	Hydraulikschlauch DN10x1760	1.000	ST	
22	6.396-311.0	Hydraulikschlauch DN10x470	1.000	ST	
23	6.396-305.0	Hydraulikschlauch DN6x1080	1.000	ST	
24	6.396-306.0	Hydraulikschlauch DN10x1345	1.000	ST	
25	6.396-307.0	Hydraulikschlauch DN10x1350	1.000	ST	
26	6.396-308.0	Hydraulikschlauch DN6x2355	1.000	ST	
27	6.396-309.0	Hydraulikschlauch DN6x1110	1.000	ST	
28	6.396-314.0	Hydraulikschlauch DN10x1480	1.000	ST	
50	6.373-993.0	Schlauchschelle Gummi DN 20	2.000	ST	
51	4.070-987.0	Hydraulikoel Tellus 5 l	1.000	ST	
52	6.961-933.0	Berstschutzschlauch	0.575	M	ALS METERWARE BESTELLEN
53	7.312-282.0	Scheibe 5 -A2 ISO 7093-1	1.000	ST	
54	7.303-086.0	Schraube 5x30 -10.9-R2R (K-In6Rd)	1.000	ST	
55	5.100-411.0	Spiralschlauch	0.100	M	ALS METERWARE BESTELLEN
56	6.391-475.0	Schutzschlauch	0.230	M	ALS METERWARE BESTELLEN
57	6.386-717.0	Verschraubung XT 12L	1.000	ST	

## 90 Hydraulikkreis KM 125/130 R

---

<b>POS</b>	<b>Artikelnr.</b>	<b>Beschreibung</b>	<b>Anzahl</b>	<b>Einheit</b>	<b>Fußnotentext</b>
58	6.472-186.0	O-Ring 12,0 X 2,5	1.000	ST	
59	6.650-265.0	Kabelbinder mit Befestigung	5.000	ST	
60	7.306-024.0	Zyl.Schr. M6x30 -8.8-A2E ISO4762	1.000	ST	
61	7.311-425.0	6kt-Mutter M6 -04-A2E ISO 10511	1.000	ST	
62	7.312-003.0	Scheibe 6 -200HV-A3E ISO 7090	2.000	ST	



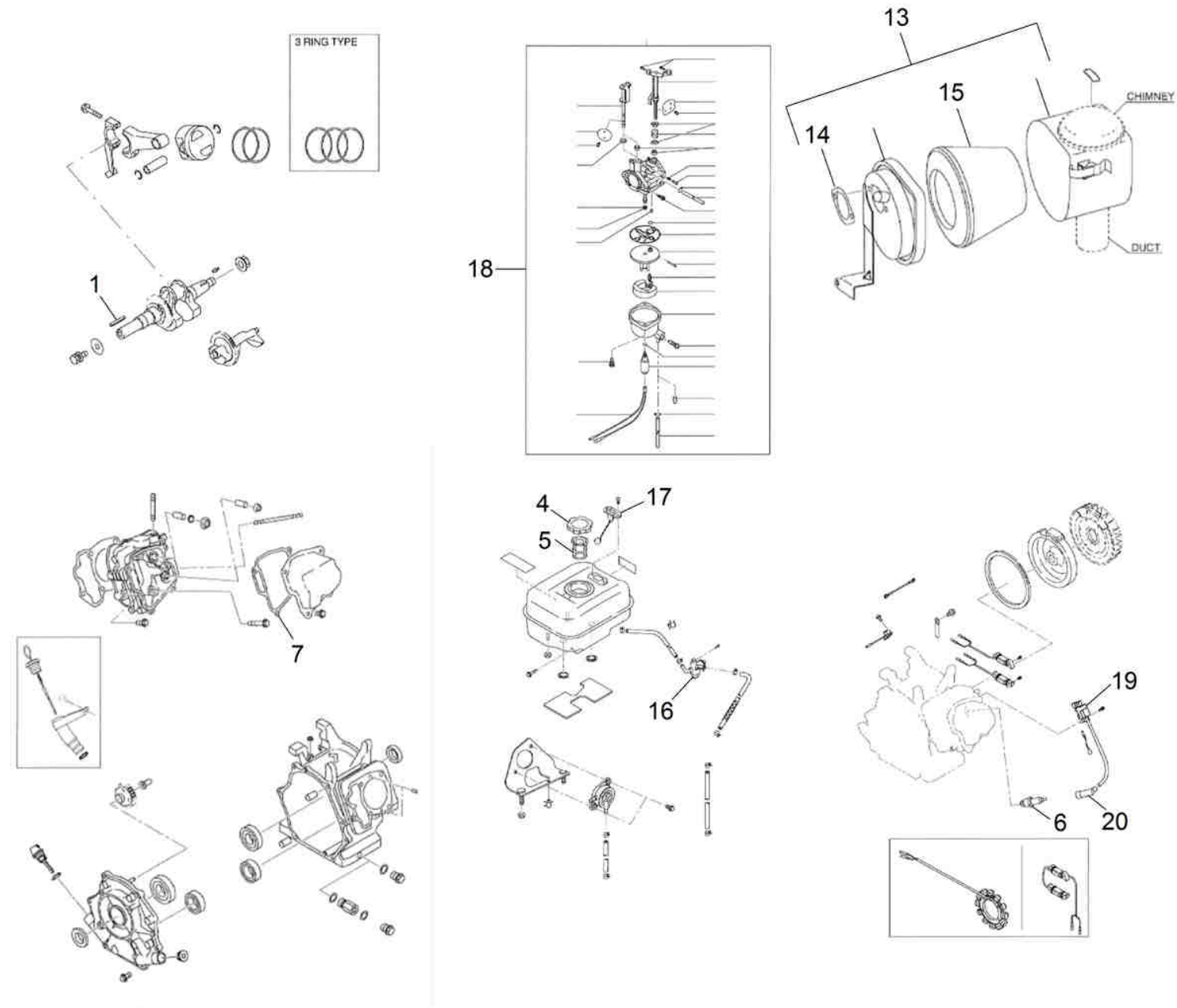


## 100 Antrieb Motor Benzin KM 125\_130

POS	Artikelnr.	Beschreibung	Anzahl	Einheit	Fußnotentext
10	7.304-287.0	6kt-Schraube M10x50-8.8-GE3A/VL ISO 4017	1.000	ST	
30	5.122-499.0	Halter Zahnrad Guss	1.000	ST	
40	7.306-025.0	Zyl.Schr. M 6x35-8.8-A2E ISO4762	4.000	ST	
60	6.491-972.0	Benzinmotor Subaru EX40	1.000	ST	
70	6.492-012.0	Oelmessstab KM125/130 R G	1.000	ST	
80	6.905-999.0	Passfeder	1.000	ST	
90	6.463-000.0	Kupplung MOTOR-HY PUMPE	1.000	ST	
110	6.902-167.0	Schlauchschelle 40-60 mm	1.000	ST	
120	4.058-659.0	Schalldaempfer KM 125/130	1.000	ST	
130	6.503-037.0	Zahnradpumpe hydraulisch 2,6 ccm	1.000	ST	
140	6.492-060.0	Sieb 277-37203-H1	1.000	ST	
150	7.303-076.0	Bl.Schr. ST4,8X13 -St-R2R (In6Rd)	3.000	ST	
180	4.058-402.0	Kruemmer Benzin EX40 kpl.	1.000	ST	
220	6.396-043.0	Verschraubung gerade M22/26x1.5	1.000	ST	
240	6.654-303.0	Batterie 12 V / 71 Ah	1.000	ST	
250	5.047-460.0	Blechteil	1.000	ST	
270	6.984-614.0	Oeltank Hydraulik Fahrtrieb	1.000	ST	
280	7.312-260.0	Scheibe 6 -100HV-A3E ISO 7094	1.000	ST	
320	7.311-512.0	6kt-Mutter M 6-8-A2E ISO 7040	4.000	ST	
330	5.096-105.0	Blechteil Halter Auspuff EX40	1.000	ST	
370	6.431-011.0	Bowdenzug Push-Pull KM125/130R	1.000	ST	
380	4.423-037.0	Oel Ablass KM 90/60 R G Adv	1.000	ST	
390	6.303-020.0	Schraube 3/8"-24UNF	1.000	ST	
400	7.312-262.0	Scheibe 10 -100HV-A3E ISO 7094	1.000	ST	
410	7.305-122.0	Senkschraube M12x70 -A4-70 DIN 7991	1.000	ST	
420	5.625-530.0	Riemenscheibe Kurbelwelle	1.000	ST	
480	7.312-005.0	Scheibe 10-200HV-A3E ISO 7090	4.000	ST	
490	7.311-511.0	6kt-Mutter M10-8-A2E ISO 7040	4.000	ST	
500	7.304-426.0	6kt-Schraube M10x45-8.8-A3E ISO 4017	3.000	ST	
540	7.304-051.0	6kt-Schraube M 8x16-8.8-P2R EN 1665	4.000	ST	
550	7.311-027.0	6kt-Mutter M 8-A4-70 ISO 7042	6.000	ST	
560	7.306-142.0	Zyl.Schr. M 8x25-A4-70 ISO 4762	2.000	ST	
590	7.312-008.0	Scheibe 12-200HV-A3E ISO 7090	1.000	ST	

100 Antrieb Motor Benzin KM 125\_130

POS	Artikelnr.	Beschreibung	Anzahl	Einheit	Fußnotentext
620	7.303-112.0	Schraube 6x20 -10.9-R2R (In6Rd)	1.000	ST	
630	5.033-287.0	Staubschutz links KM125/130 R G	1.000	ST	
640	6.396-273.0	Rohr Verlaengerung Oelmessstab	1.000	ST	
650	4.058-586.0	Schutzblech Kuehlluft	1.000	ST	
690	7.304-258.0	6kt-Schraube M 6x10-A4-70 ISO 4017	4.000	ST	
700	6.288-048.0	Motorenoel 15W/40	1.000	L	
710	6.437-004.0	Faltenbalg D1=35 D2=48 L1=200	1.000	ST	
720	5.384-696.0	Schild 97 dB	1.000	ST	
750	6.996-968.0	Kantenschutz PVC	1.000	M	ALS METERWARE BESTELLEN
760	6.641-793.0	Spiralschlauch	1.000	M	ALS METERWARE BESTELLEN
770	6.386-744.0	Verschlusskappe	1.000	ST	
780	5.100-411.0	Spiralschlauch	1.000	M	
790	6.506-017.0	O-Ring 19,0 X 2,0	1.000	ST	
800		Gleichteile Motorkonsole G/D/LPG	1.000	ST	
810		Baugruppe Choke KM125/130 R	1.000	ST	
820		Warnschild Fluessigkeit Heiss	1.000	ST	



## 60 Benzinmotor Subaru EX40 (6.491-972.0)

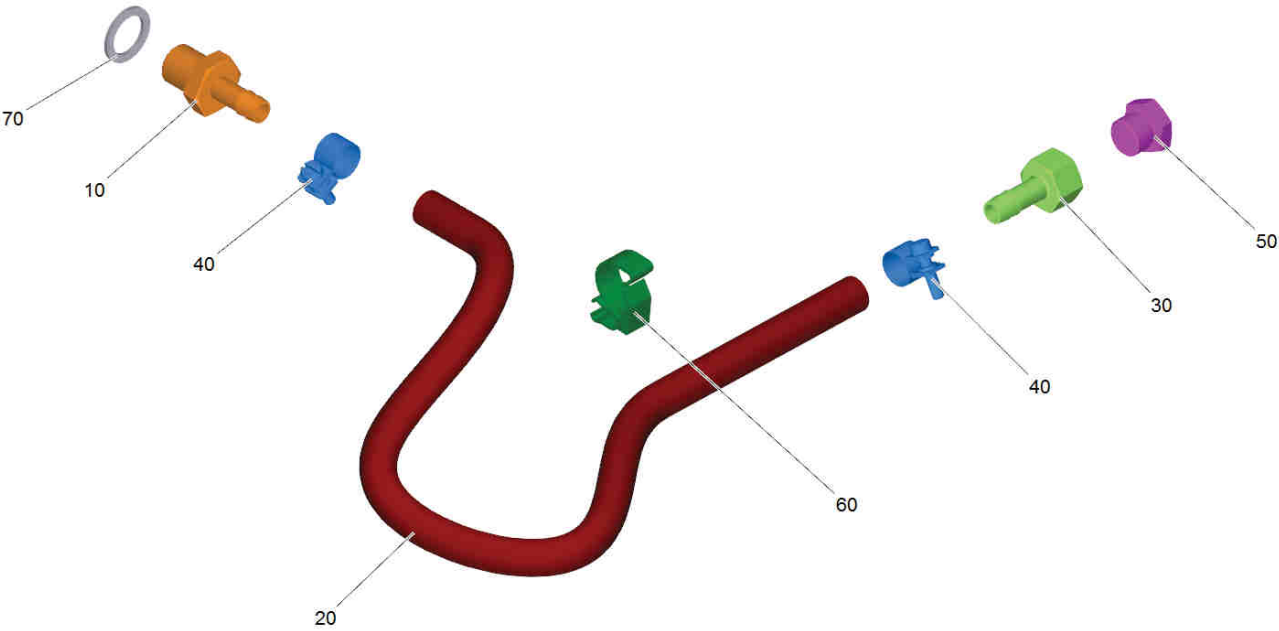
POS	Artikelnr.	Beschreibung	Anzahl	Einheit
1	6.492-052.0	Passfeder 207-26001-03	1.000	ST
4	6.492-023.0	Tankdeckel 043-04300-60	1.000	ST
5	6.492-067.0	Filter Kraftstoff X64-13600-10	1.000	ST
6	6.492-072.0	Zuendkerze 065-01407-40	1.000	ST
7	6.492-014.0	Dichtung Gehaeuse 20B-16001-03	1.000	ST
13	6.492-020.0	Luftfilter kpl. 20B-32633-00	1.000	ST
14	6.492-021.0	Dichtung Luftfilter 20B-36001-08	1.000	ST
15	6.492-022.0	Luftfilter 267-32603-07	1.000	ST
16	6.492-024.0	Sieb Kraftstoff kpl. X64-20122-00	1.000	ST
17	6.492-068.0	Anzeige Kraftstoff 064-80007-00	1.000	ST
18	6.492-026.0	Vergaser kpl. 20B-62324-00	1.000	ST
19	6.492-027.0	Zuendspule 20B-79430-H1	1.000	ST
20	6.492-028.0	Kappe Zuendkerze 065-50003-30	1.000	ST

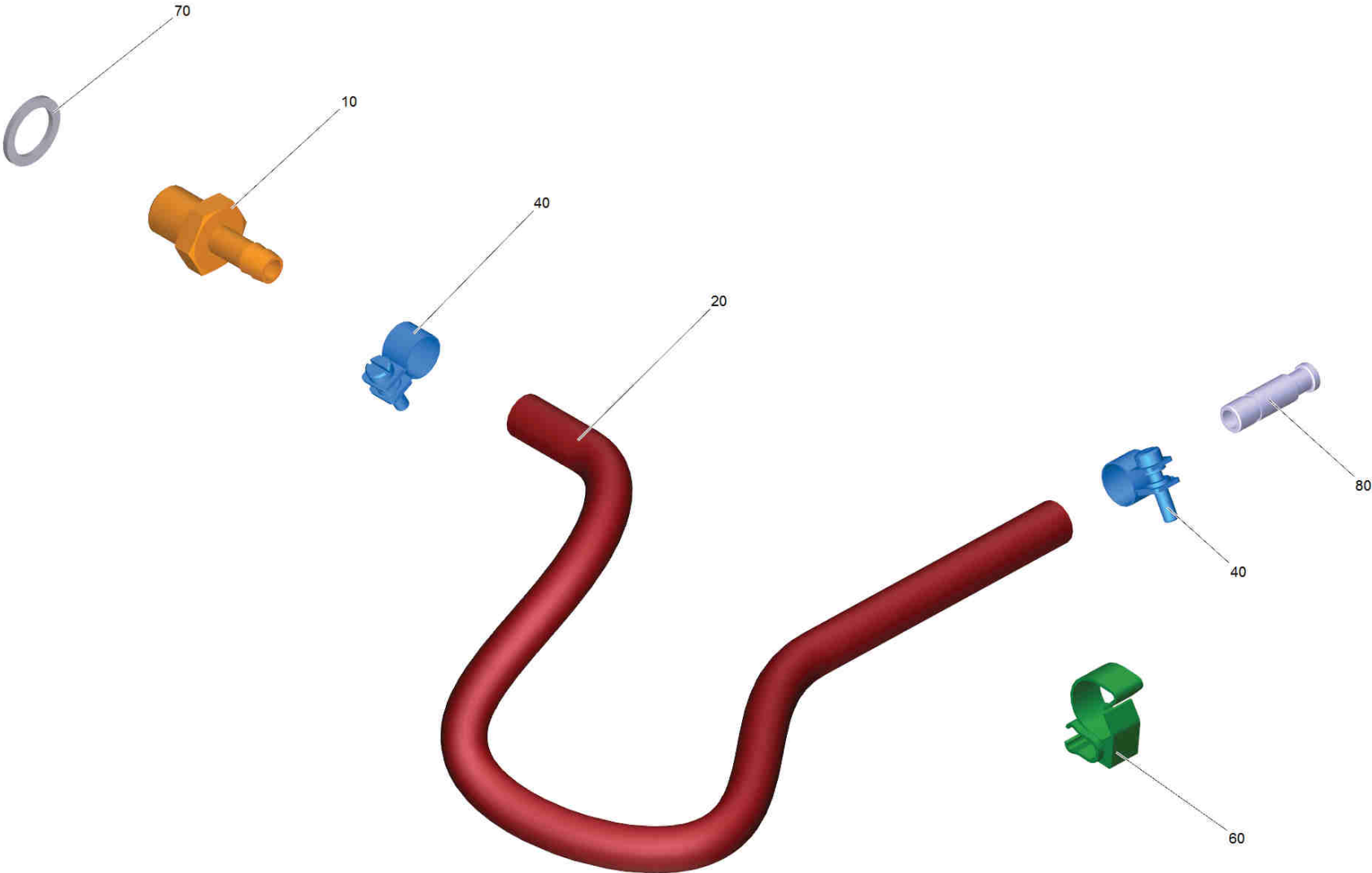
130 Zahnradpumpe hydraulisch 2,6 ccm (6.503-037.0)

---

<b>POS</b>	<b>Artikelnr.</b>	<b>Beschreibung</b>	<b>Anzahl</b>	<b>Einheit</b>
999	6.503-049.0	Passfeder Meta C001112	1.000	ST

---

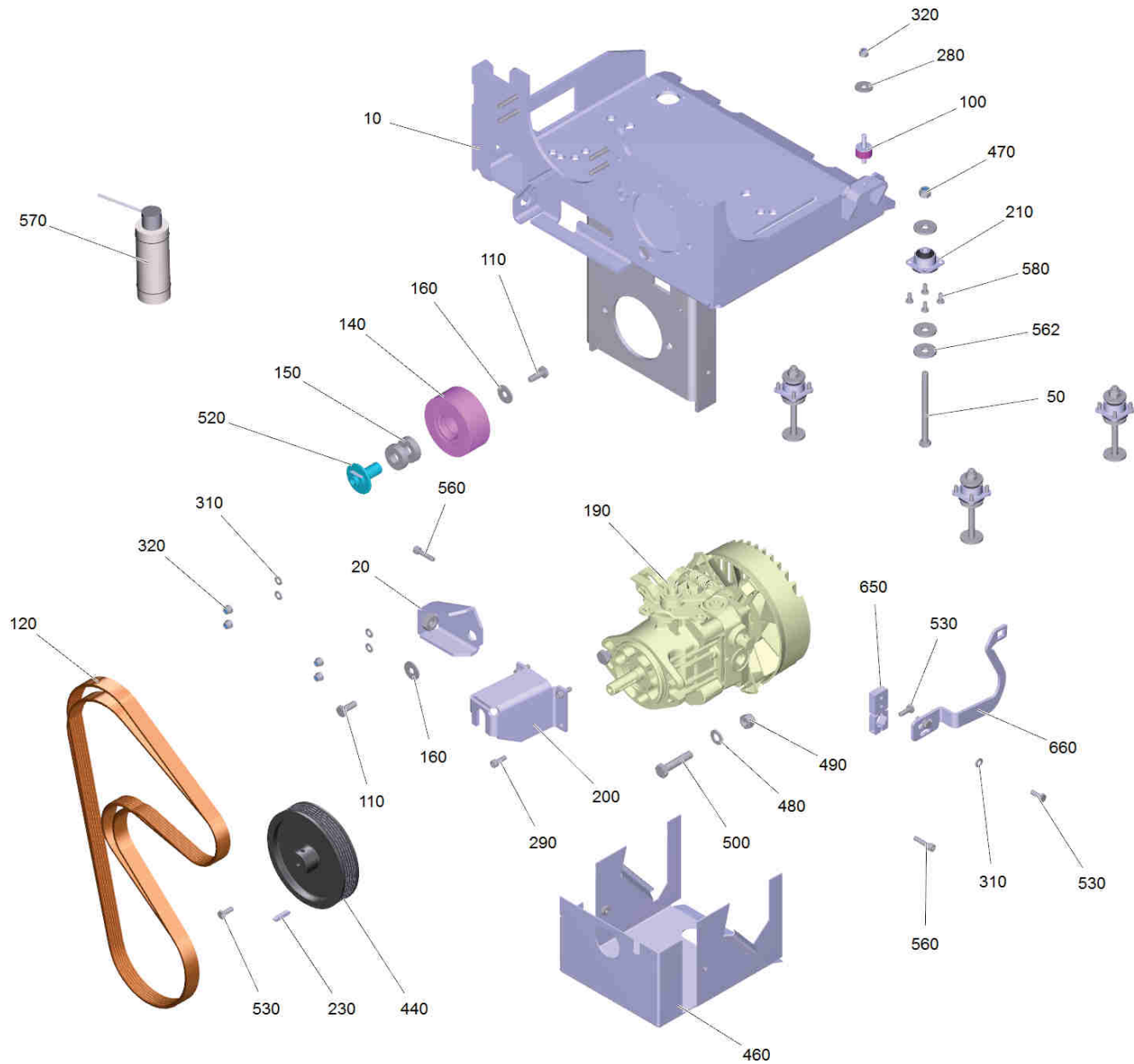






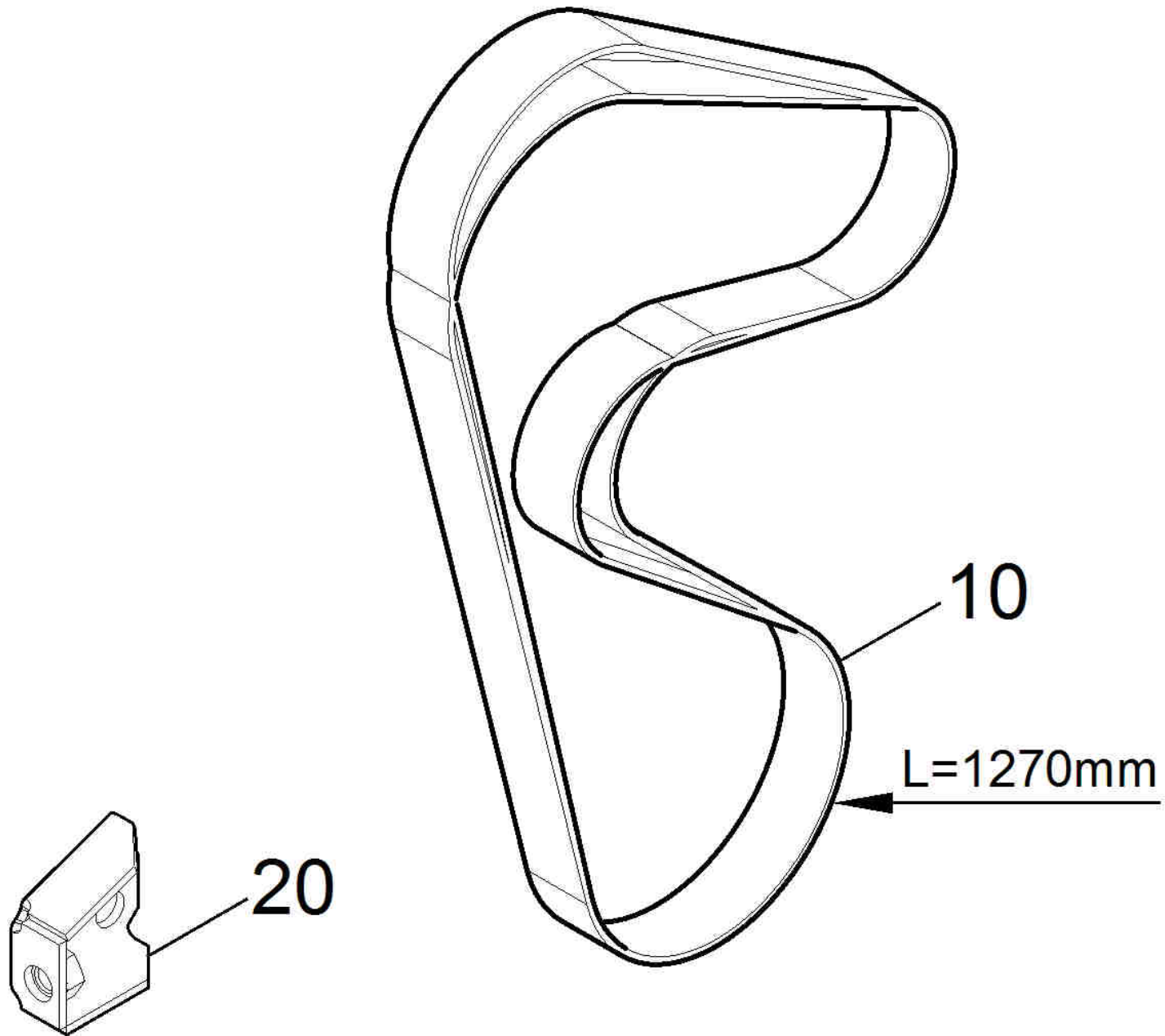
## 380 Oel Ablass KM 90/60 R G Adv (4.423-037.0)

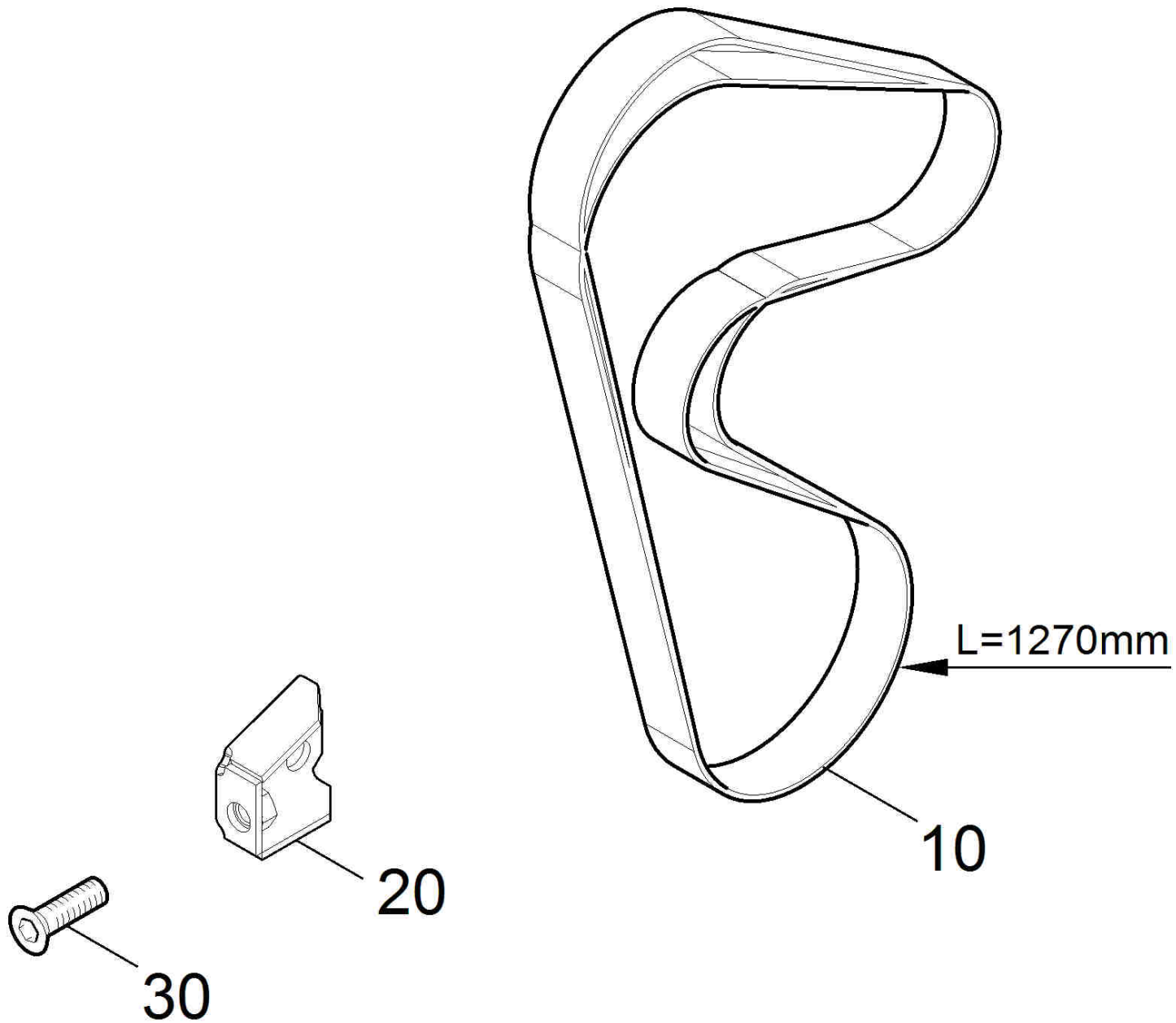
POS	Artikelnr.	Beschreibung	Anzahl	Einheit	Fußnotentext
10	5.020-001.0	Schlauchnippel Oel Ablass M14x1,5	1.000	ST	
20	6.389-610.0	Schlauch	1.000	M	ALS METERWARE BESTELLEN
30	6.903-000.0	Schlauchnippel 8mm-G 1/4"	1.000	ST	
40	6.388-537.0	Schlauchschelle	2.000	ST	
50	5.411-167.0	Verschlusschraube mit O-Ring G1/4"	1.000	ST	
60	6.650-291.0	Kabelclip 4 mm	1.000	ST	
70	7.362-038.0	Dichtring A14x20 -Cu DIN 7603	1.000	ST	
80	6.437-012.0	Bolzen	1.000	ST	



## 800 Gleichteile Motorkonsole G/D/LPG

POS	Artikelnr.	Beschreibung	Anzahl	Einheit
10	4.058-286.0	Motorkonsole kpl.	1.000	ST
20	4.058-308.0	Riemenspanner Motorkonsole kpl.	1.000	ST
50	7.304-454.0	6kt-Schraube M 8x100-8.8-A2E ISO 4017	4.000	ST
100	6.339-241.0	Gummipuffer 2xM6 D20 H12	1.000	ST
110	7.304-080.0	6kt-Schraube M8x20-12.9-Dacro ISO 4017	2.000	ST
120	6.348-474.0	Keilrippenband 6PK 1270mm	1.000	ST
140	5.625-533.0	Spannrolle	1.000	ST
150	7.401-051.0	Kugellager 6002-2RS Waelzlagst DIN 625	2.000	ST
160	7.312-277.0	Scheibe 8-200HV-A2E ISO7093-1	2.000	ST
190	6.503-045.0	Axialkolbenpumpe PG-Serie	1.000	ST
200	5.095-457.0	Blechteil Halter Push Pull	1.000	ST
210	6.339-264.0	Gummipuffer AT00	4.000	ST
230	6.318-009.0	Passfeder 5,08 x 5,0 x 25	1.000	ST
280	7.312-260.0	Scheibe 6 -100HV-A3E ISO 7094	1.000	ST
290	7.306-031.0	Schraube M 6x16-A2-70 DIN 7984	3.000	ST
310	7.312-003.0	Scheibe 6 -200HV-A3E ISO 7090	6.000	ST
320	7.311-512.0	6kt-Mutter M 6-8-A2E ISO 7040	5.000	ST
440	5.625-514.0	Riemenscheibe Axialkolbenpumpe	1.000	ST
460	4.058-474.0	Luftfuehrung	1.000	ST
470	7.311-510.0	6kt-Mutter M 8-8-A2E ISO 7040	4.000	ST
480	7.312-005.0	Scheibe 10-200HV-A3E ISO 7090	2.000	ST
490	7.311-511.0	6kt-Mutter M10-8-A2E ISO 7040	2.000	ST
500	7.304-426.0	6kt-Schraube M10x45-8.8-A3E ISO 4017	2.000	ST
520	5.111-281.0	Bolzen Riemenspanner Motorkonsole	1.000	ST
530	7.304-169.0	Schraube M6x16 -10.9-A2K DIN 933	4.000	ST
560	7.306-142.0	Zyl.Schr. M 8x25-A4-70 ISO 4762	2.000	ST
570	7.312-261.0	Scheibe 8 -100HV-A3E ISO 7094	12.000	ST
580	7.306-071.0	Schraube M5x10 -8.8-R2R (In6Rd)	16.000	ST
650	5.095-721.0	Blechteil Verbindung Bypass	1.000	ST
660	5.095-720.0	Blechteil Anbindung Bypass	1.000	ST
750	6.288-149.0	Keilriemen Spray Aerosol	1.000	ST
1000	2.643-445.0	Umbau Set 6 PK 1270mm	1.000	ST

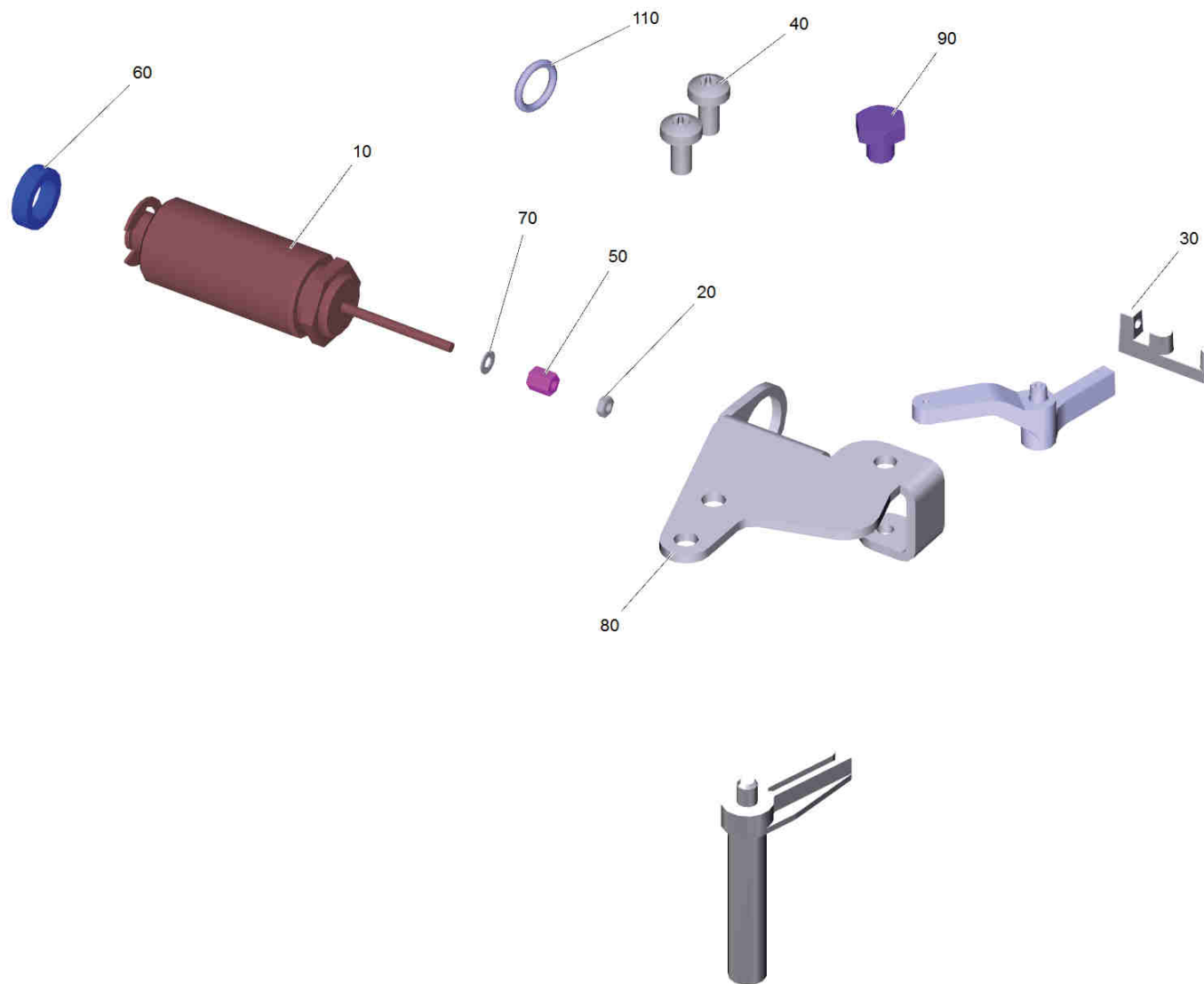




1000 Umbau Set 6 PK 1270mm (2.643-445.0)

---

<b>POS</b>	<b>Artikelnr.</b>	<b>Beschreibung</b>	<b>Anzahl</b>	<b>Einheit</b>
10	6.348-474.0	Keilrippenband 6PK 1270mm	1.000	ST
20	4.058-308.0	Riemenspanner Motorkonsole kpl.	1.000	ST
30	7.305-122.0	Senkschraube M12x70 -A4-70 DIN 7991	1.000	ST



## 810 Baugruppe Choke KM125/130 R

POS	Artikelnr.	Beschreibung	Anzahl	Einheit
10	6.653-020.0	Magnet 6V	1.000	ST
20	7.311-063.0	6kt-Mutter M 3-A2-70 ISO 4032	1.000	ST
30	5.033-910.0	Hebel Steuerung Choke	1.000	ST
40	7.306-089.0	Schraube M6x12 -8.8-R2R (In6Rd)	2.000	ST
50	5.111-401.0	Distanzhülse	1.000	ST
60	5.100-020.0	Hülse	1.000	ST
70	7.312-015.0	Scheibe 3 -Kunststoff ISO 7089	1.000	ST
80	5.095-896.0	Blechteil Halter Choke	1.000	ST
90	5.111-459.0	Hülse Lagerung Choke	1.000	ST
110	6.363-003.0	O-Ring 13,0 X 2,0-NBR 90	1.000	ST



510 Seitenbesen rechts + Kehrsichel

---

<b>POS</b>	<b>Artikelnr.</b>	<b>Beschreibung</b>	<b>Anzahl</b>	<b>Einheit</b>
0	5.973-561.0	ETL Seitenbesen Kehrsichel KM 125/130 R	1.000	ST

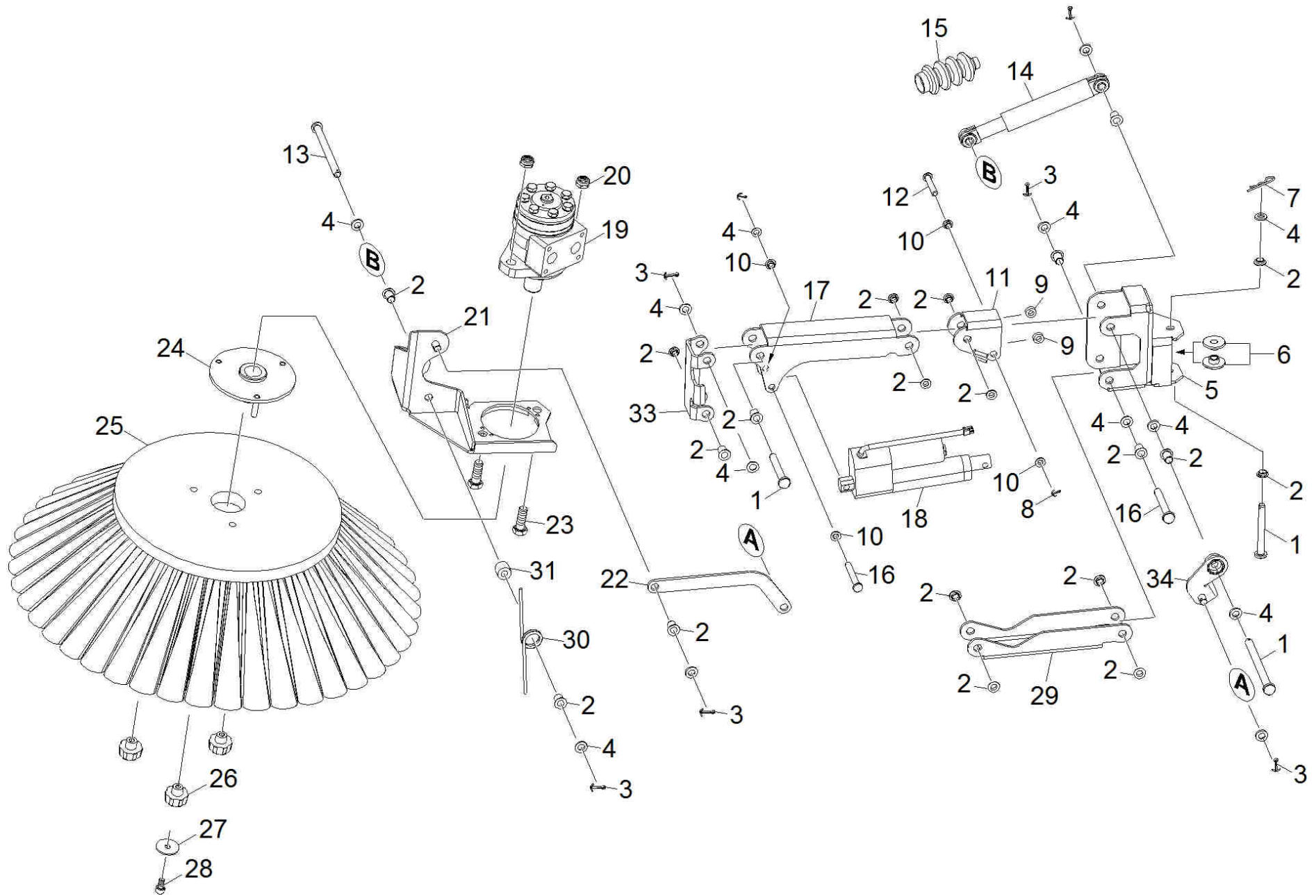
ETL Seitenbesen Kehrsichel KM 125/130 R (5.973-561.0)

POS	Artikelnr.	Beschreibung	Anzahl	Einheit
10		Kehrsichelsystem rechts hydraulisch	1.000	ST
20		Hydraulikkreis Seitenbesen rechts KM 105	1.000	ST
30		Hydraulikkreis Kehrsichelsystem KM 105_1	1.000	ST
40	5.096-151.0	Fuehrung Leitung Hydraulik	1.000	ST
50	6.365-453.0	Kantenschutz	490.000	M
60	7.305-055.0	Senkschraube M6x30-A2-70 (IN6RD)	2.000	ST

## 10 Kehrsichelsystem rechts hydraulisch

---

<b>POS</b>	<b>Artikelnr.</b>	<b>Beschreibung</b>	<b>Anzahl</b>	<b>Einheit</b>
10	5.095-324.0	Blechteil Sensor	1.000	ST
20	6.330-459.0	Potentiometer Wellen Sensor KM Medium	1.000	ST
30		Seitenbesen rechts hydraulisch	1.000	ST
40		Seitenbesen hinten hydraulisch	1.000	ST
50	7.306-107.0	Zylinderschraube M4x16-A4-70 ISO 4762	4.000	ST
60	7.304-051.0	6kt-Schraube M 8x16-8.8-P2R EN 1665	4.000	ST



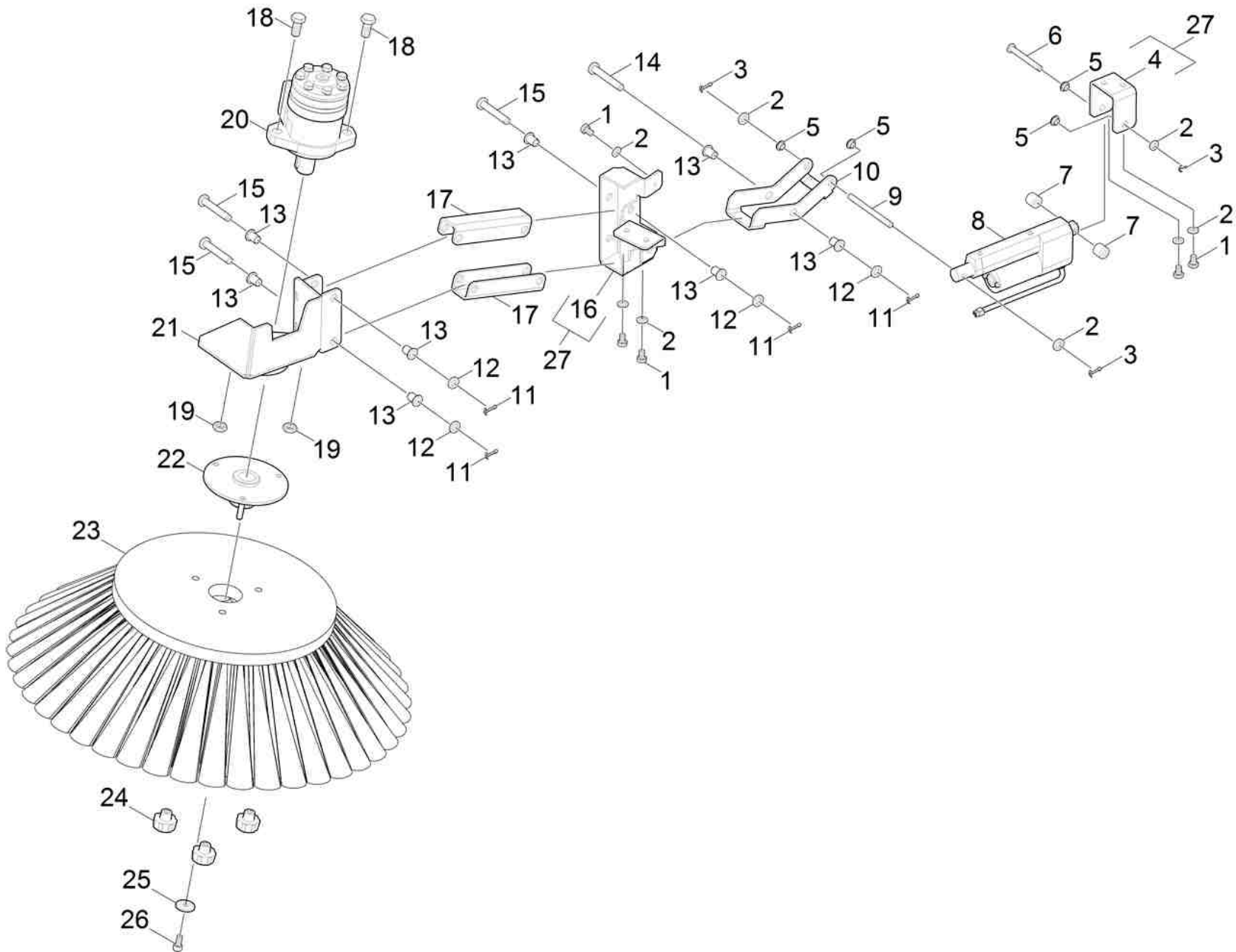
## 30 Seitenbesen rechts hydraulisch

POS	Artikelnr.	Beschreibung	Anzahl	Einheit
1	7.316-044.0	Bolzen B 10x85 -St-A2E ISO 2341	4.000	ST
2	6.403-074.0	Gleitlager 10mm	20.000	ST
3	7.316-346.0	Splint 3,2x18 -St-A2E ISO 1234	5.000	ST
4	7.312-005.0	Scheibe 10-200HV-A3E ISO 7090	5.000	ST
5	4.058-364.0	Halter kpl. rechts SB	1.000	ST
6	5.112-069.0	Buchse	2.000	ST
7	6.313-002.0	Federstecker 2,0	1.000	ST
8	7.316-336.0	Splint 2x16-St-A2E ISO 1234	2.000	ST
9	5.111-205.0	Huelse	3.000	ST
10	6.437-485.0	Lagerbuchse	4.000	ST
11	5.095-328.0	Hebel Umlenkung rechts	1.000	ST
12	7.316-047.0	Bolzen B8x50 -St-A2E ISO 2341	1.000	ST
13	7.316-215.0	Bolzen B10,0x100-ST-A2E ISO 2341	1.000	ST
14	6.437-659.0	Stosssdaempfer 120N l=185mm	1.000	ST
15	6.437-662.0	Faltenbalg D14/26	1.000	ST
16	7.316-043.0	Bolzen B 8x65 -St-A2E ISO 2341	1.000	ST
17	5.095-327.0	Profil Seitenbesen oben	1.000	ST
18	6.504-114.0	Hubzylinder Verstellung Seitenbesen	1.000	ST
19	6.503-040.0	Hydraulikmotor OZ100	1.000	ST
20	7.311-515.0	6kt-Mutter M12-8-A2E ISO 7040	2.000	ST
21	4.058-312.0	Motorhalter hydraulisch rechts	1.000	ST
22	5.095-347.0	Blechteil Schubstange	1.000	ST
23	7.304-441.0	6kt-Schraube M12x35-8.8-A3E ISO 4017	2.000	ST
24	4.120-246.0	Nabe hydraulisch	1.000	ST
25	6.966-063.0	Seitenbesen Standard PET	1.000	ST
25	6.966-065.0	Seitenbesen weich	1.000	ST
25	6.906-705.0	Seitenbesen D 600	1.000	ST
26	6.310-066.0	Sterngriff M 8	3.000	ST
27	5.062-199.0	Scheibe D 34	1.000	ST
28	7.306-040.0	Zyl.Schr. M8x16 -8.8-A2E ISO4762	1.000	ST
29	5.095-233.0	Profil Seitenbesen unten	1.000	ST
30	6.330-463.0	Schenkelfeder T-19520 R	1.000	ST
31	5.640-462.0	Distanzhuelse	1.000	ST

## 30 Seitenbesen rechts hydraulisch

---

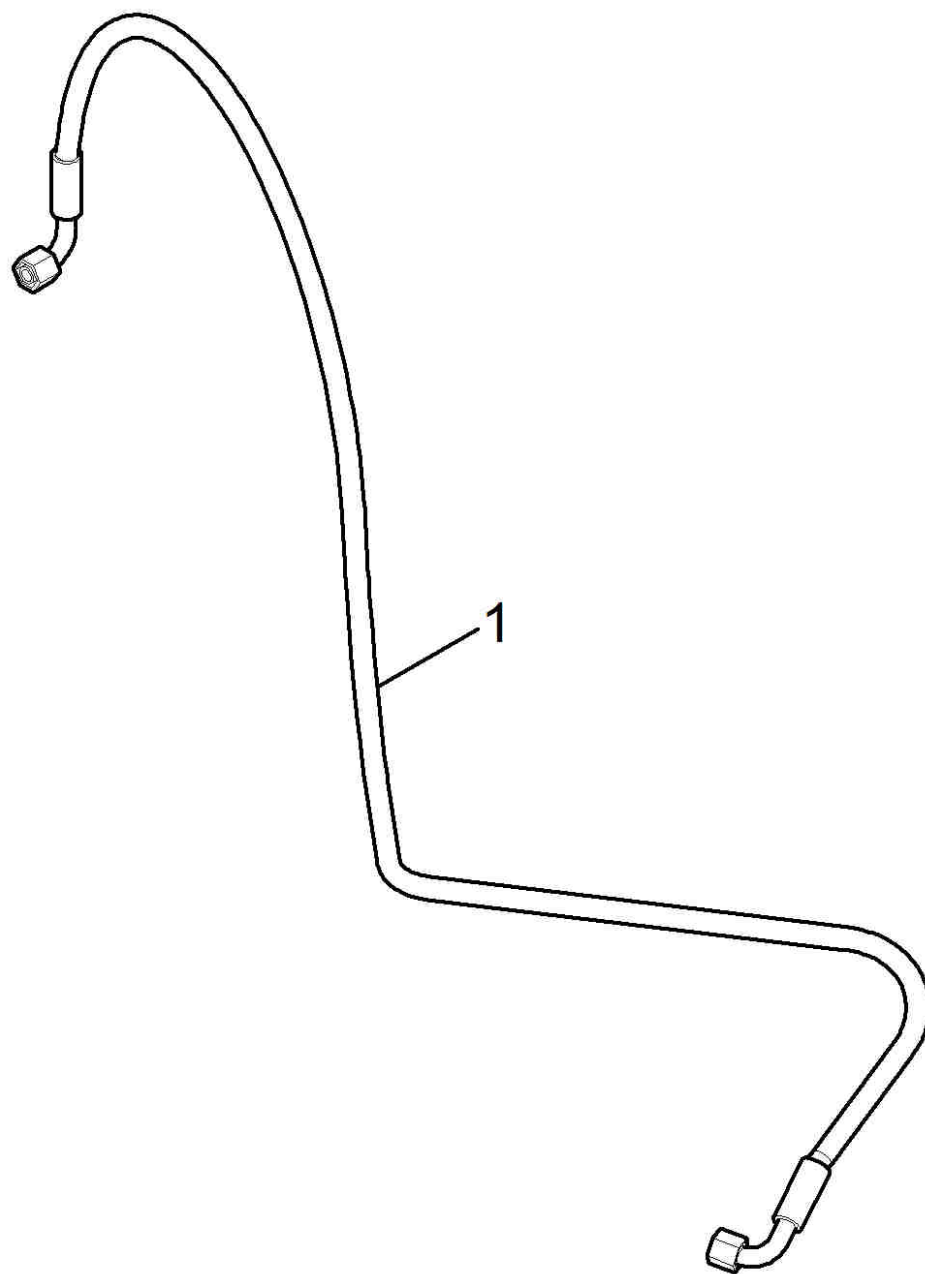
<b>POS</b>	<b>Artikelnr.</b>	<b>Beschreibung</b>	<b>Anzahl</b>	<b>Einheit</b>
32	5.111-365.0	Lagerbolzen	1.000	ST
33	5.095-326.0	Blechteil Verbindung Stuetze	1.000	ST
34	4.058-363.0	Hebel kpl. rechts	1.000	ST



## 40 Seitenbesen hinten hydraulisch

POS	Artikelnr.	Beschreibung	Anzahl	Einheit
1	7.304-394.0	6kt-Schraube M8x12 -8.8-A2E ISO 4017	5.000	ST
2	7.312-004.0	Scheibe 8 -200HV-A3E ISO 7090	8.000	ST
3	7.316-336.0	Splint 2x16-St-A2E ISO 1234	3.000	ST
4	5.095-421.0	Halter Anhebung	1.000	ST
5	6.437-485.0	Lagerbuchse	4.000	ST
6	7.316-043.0	Bolzen B 8x65 -St-A2E ISO 2341	1.000	ST
7	5.112-618.0	Buchse D18 x 15	2.000	ST
8	6.504-114.0	Hubzylinder Verstellung Seitenbesen	1.000	ST
9	5.111-370.0	Lagerbolzen 8x92	1.000	ST
10	5.095-420.0	Hebel Anhebung	1.000	ST
11	7.316-346.0	Splint 3,2x18 -St-A2E ISO 1234	4.000	ST
12	7.312-005.0	Scheibe 10-200HV-A3E ISO 7090	4.000	ST
13	6.403-074.0	Gleitlager 10mm	20.000	ST
14	7.316-045.0	Bolzen B 10x75 -St-A2E ISO 2341	1.000	ST
15	7.316-226.0	Bolzen B-10x60-St-A2E ISO 2341	4.000	ST
16	4.058-561.0	Halter Seitenbesen hinten	1.000	ST
17	5.095-272.0	Profil Seitenbesen hinten	2.000	ST
18	7.304-441.0	6kt-Schraube M12x35-8.8-A3E ISO 4017	2.000	ST
19	7.311-515.0	6kt-Mutter M12-8-A2E ISO 7040	2.000	ST
20	6.503-040.0	Hydraulikmotor OZ100	1.000	ST
21	4.058-313.0	Motorhalter hydraulisch hinten	1.000	ST
22	4.120-246.0	Nabe hydraulisch	1.000	ST
23	6.966-063.0	Seitenbesen Standard PET	1.000	ST
24	6.310-066.0	Sterngriff M 8	3.000	ST
25	7.312-268.0	Scheibe 8 -A2 ISO 7094	1.000	ST
26	7.306-040.0	Zyl.Schr. M8x16 -8.8-A2E ISO4762	1.000	ST
27	2.643-774.0	Set Halter Seitenbesen	1.000	ST





20 Hydraulikkreis Seitenbesen rechts KM 105

---

<b>POS</b>	<b>Artikelnr.</b>	<b>Beschreibung</b>	<b>Anzahl</b>	<b>Einheit</b>
10	6.396-019.0	Hydraulikschlauch DN6x1360	1.000	ST

### 30 Hydraulikkreis Kehrsichelsystem KM 105\_1

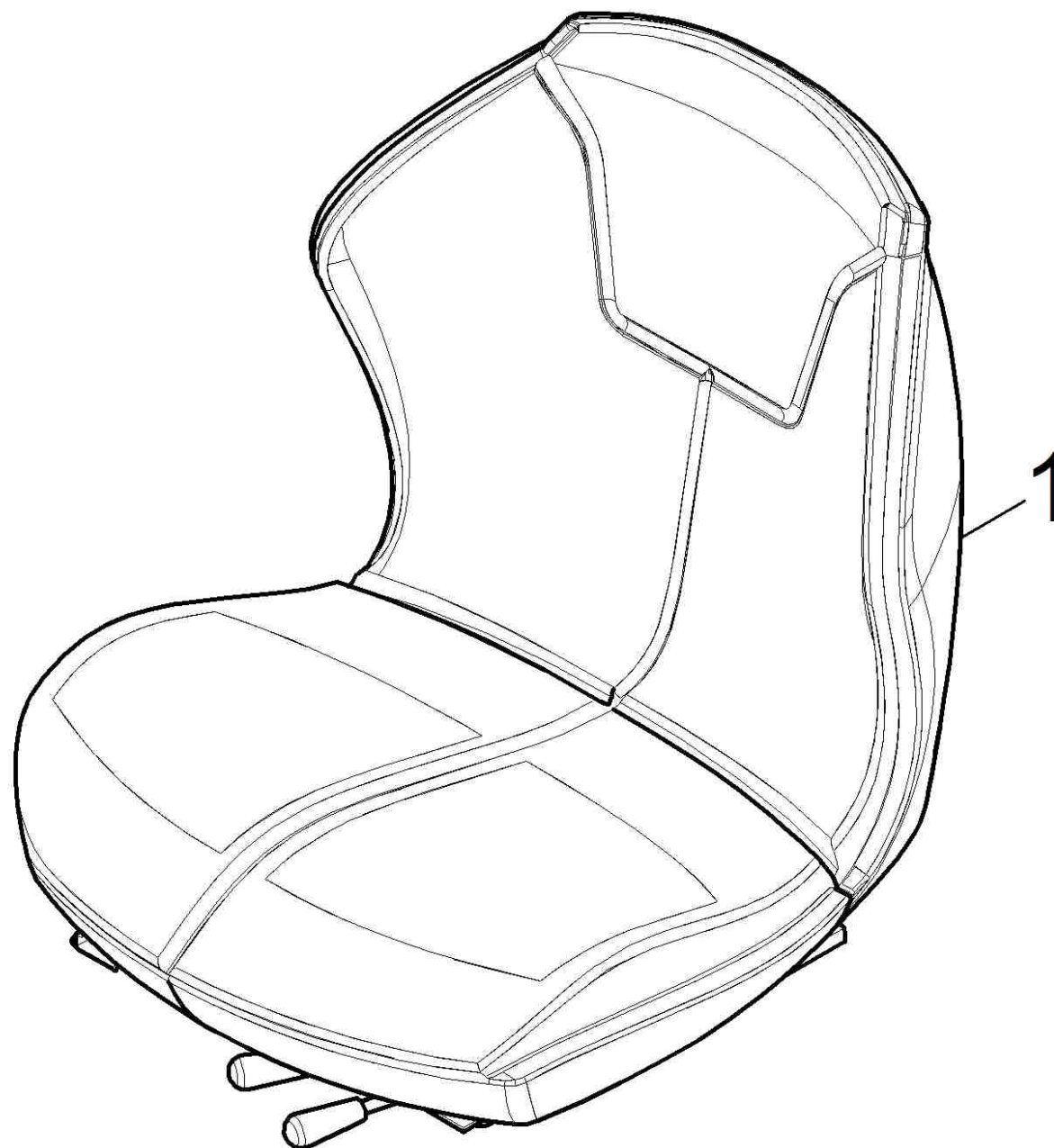
---

<b>POS</b>	<b>Artikelnr.</b>	<b>Beschreibung</b>	<b>Anzahl</b>	<b>Einheit</b>
10	6.396-026.0	Hydraulikschlauch DN6x1130	1.000	ST
20	6.396-027.0	Hydraulikschlauch DN6x530	1.000	ST
30	6.386-712.0	Verschraubung	2.000	ST

600 Sitz Standard kpl.

---

<b>POS</b>	<b>Artikelnr.</b>	<b>Beschreibung</b>	<b>Anzahl</b>	<b>Einheit</b>
0	5.972-234.0	ETL Sitz Standard KM Medium	1.000	ST



ETL Sitz Standard KM Medium (5.972-234.0)

---

<b>POS</b>	<b>Artikelnr.</b>	<b>Beschreibung</b>	<b>Anzahl</b>	<b>Einheit</b>
1	6.394-729.0	Sitz COBO PS48	1.000	ST



1 Sitz COBO PS48 (6.394-729.0)

---

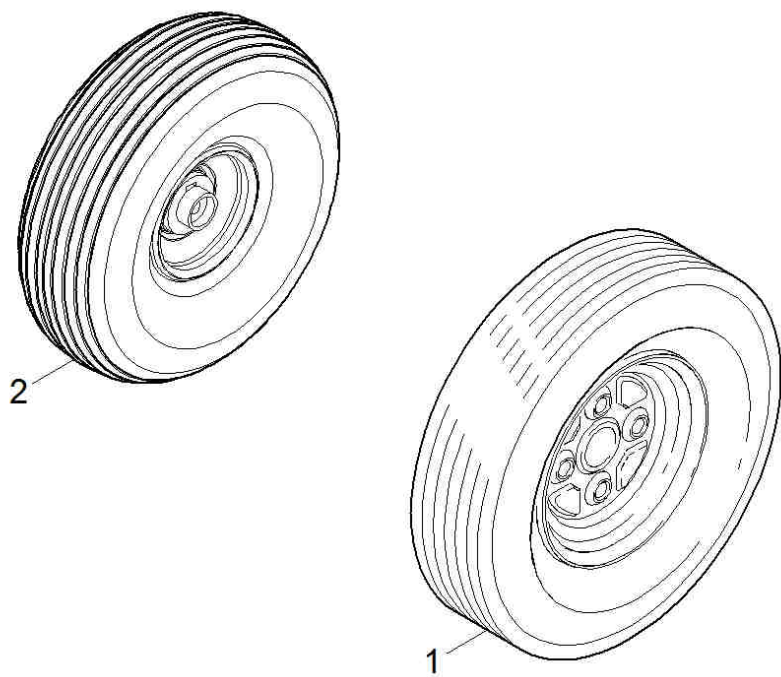
<b>POS</b>	<b>Artikelnr.</b>	<b>Beschreibung</b>	<b>Anzahl</b>	<b>Einheit</b>
10	6.394-959.0	Schalter Sitz Ersatz	1.000	ST



## 700 Radsatz Standard Verbrenner

---

<b>POS</b>	<b>Artikelnr.</b>	<b>Beschreibung</b>	<b>Anzahl</b>	<b>Einheit</b>
0	5.972-231.0	ETL Radsatz Standard KM Medium	1.000	ST



ETL Radsatz Standard KM Medium (5.972-231.0)

---

<b>POS</b>	<b>Artikelnr.</b>	<b>Beschreibung</b>	<b>Anzahl</b>	<b>Einheit</b>
1	6.435-833.0	Rad kpl.	2.000	ST
2	6.435-002.0	Vorderrad	1.000	ST