

Ersatzteilliste

(1.150-905.0) HD 6/15 C Plus *EU

Inhaltsverzeichnis

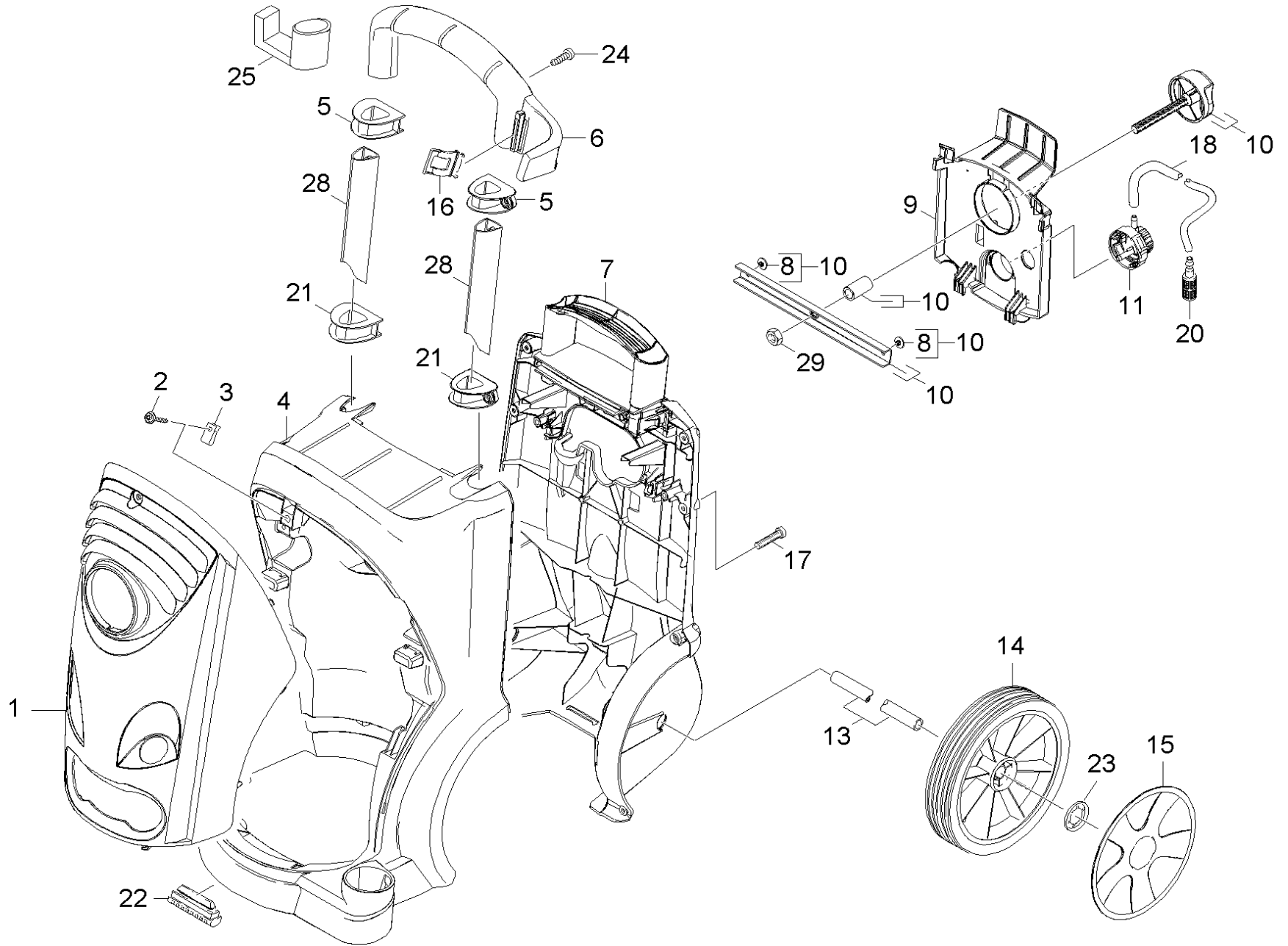
HD 6/15 C Plus *EU (1.150-905.0)	3
ETL HD 6/15 C Plus *EU TR (5.974-109.0)	4
10 Gehaeuse	5
20 Pumpensatz	7
21 Zylinderkopf	8
4 Ventil (3 Stück) (2.884-916.0)	10
11 Verschlussstopfen nur fuer Ersatz (4.132-007.0)	12
20 Ventilbolzen kpl. (4.584-022.0)	14
21 Dueseneinsatz nur fuer Ersatz (4.769-034.0)	16
24 Ueberstroemventil (4.591-038.0)	18
31 Spindel kpl. (4.291-014.0)	19
100 Pumpenset HD 6/15 C (2.885-242.0)	21
10 Verschlussstopfen nur fuer Ersatz (4.132-007.0)	23
20 Ventil (3 Stück) (2.884-916.0)	25
22 Geradschubfuehrung	27
23 Wasserfilter	29
30 Motor	31
40 Zubehoer	33
41 EASY!Force Advanced (4.118-005.0)	35
1 Handspritzpistole TR EH 155	36
9000 Ersatzteil-Set Hebel (2.885-483.0)	38
42 Schlauchleitung TR Ersatz DN6 30MPa 10m (6.110-055.0)	40
43 Strahlrohr TR 840 mm (4.112-006.0)	42
1 Strahlrohr TR 840 mm	43
44 Dreifachduese TR 034 (4.117-029.0)	45
1 Dreifachduese TR 034	46
50 E-Kasten	48
1020 Kurz-Ersatzteilliste	50

HD 6/15 C Plus *EU (1.150-905.0)

POS	Artikelnr.	Beschreibung	Anzahl	Einheit
0		FKV HD 6/15 C TR	1.000	ST
0	5.974-109.0	ETL HD 6/15 C Plus *EU TR	1.000	ST
1020		Kurz-Ersatzteilliste	1.000	ST

ETL HD 6/15 C Plus *EU TR (5.974-109.0)

POS	Beschreibung	Anzahl	Einheit
10	Gehaeuse	1.000	ST
20	Pumpensatz	1.000	ST
30	Motor	1.000	ST
40	Zubehoer	1.000	ST
50	E-Kasten	1.000	ST

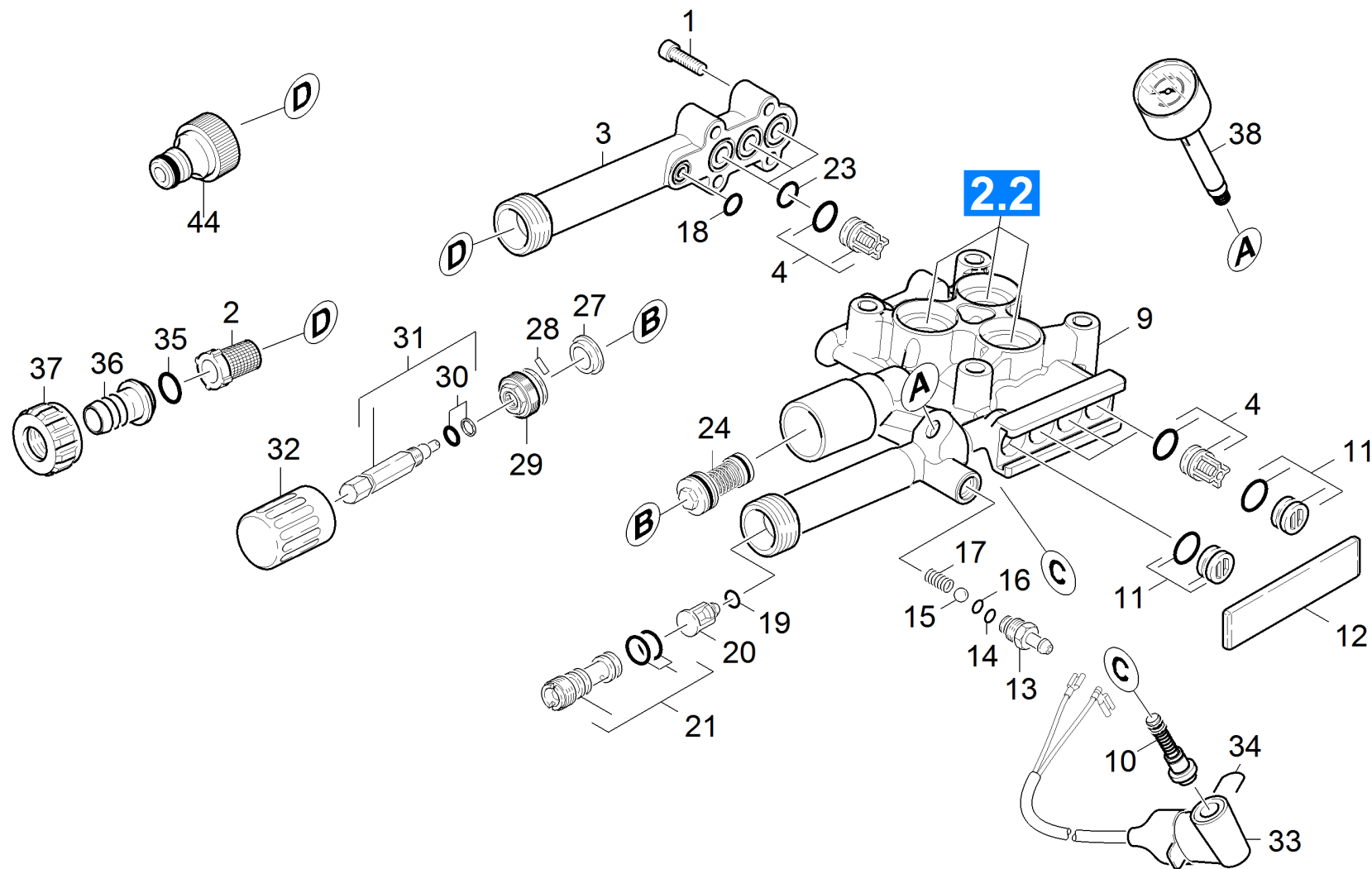


10 Gehaeuse

POS	Artikelnr.	Beschreibung	Anzahl	Einheit	Fußnotentext
1	5.069-443.0	Geraetehaube basaltgrau nur fuer Ersatz	1.000	ST	
2	6.304-099.0	Flachrundschraube M 6x 18-4.8-R2R	1.000	ST	
3	6.310-053.0	Steckmutter	1.000	ST	
4	5.050-206.3	Rahmen Vorderteil	1.000	ST	
5	5.032-554.0	Fuehrung	2.000	ST	
6	5.321-721.0	Handgriff	1.000	ST	
7	5.050-207.0	Rahmen Rueckwand	1.000	ST	
8	6.315-086.0	Niet	2.000	ST	
9	5.032-556.0	Abdeckung	1.000	ST	
10	2.885-007.0	Ersatzteilsatz Griff	1.000	ST	
11	4.063-778.0	Dosierventil Chemie	1.000	ST	
13	5.105-399.0	Achse	1.000	ST	
14	6.435-662.0	Rad D200	2.000	ST	
15	4.515-323.0	ET-Satz Radkappe basaltgrau RAL 7012	1.000	ST	SATZ MIT 2 STUECK
16	5.044-216.0	Halter	1.000	ST	
17	7.303-108.0	Schraube 5x20 -10.9-R2R (In6Rd)	10.000	ST	
18	6.388-216.0	Schlauch DN 5	1.000	M	ALS METERWARE BESTELLEN
19	7.312-260.0	Scheibe 6 -100HV-A3E ISO 7094	1.000	ST	
20	5.731-652.0	Filter mit Gewicht	1.000	ST	
21	5.032-555.0	Fuehrung	2.000	ST	
22	5.057-062.0	Auflager	2.000	ST	
23	6.343-168.0	Sicherungsscheibe	2.000	ST	
24	7.303-046.0	Schraube M6x12 -St-R3R (In6Rd)	2.000	ST	
25	5.037-170.0	Haken	1.000	ST	
28	5.107-248.0	Stange Schubuegel	2.000	ST	
29	7.311-088.0	6kt-Mutter M10-8-A2K EN 1664	1.000	ST	

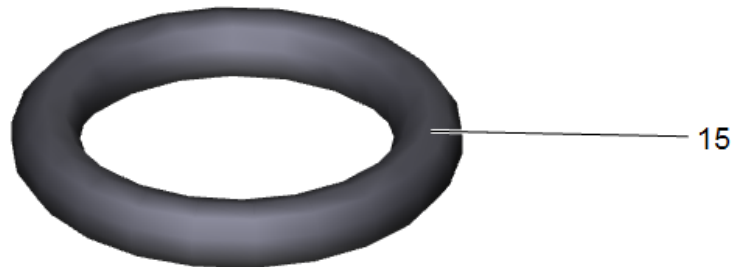
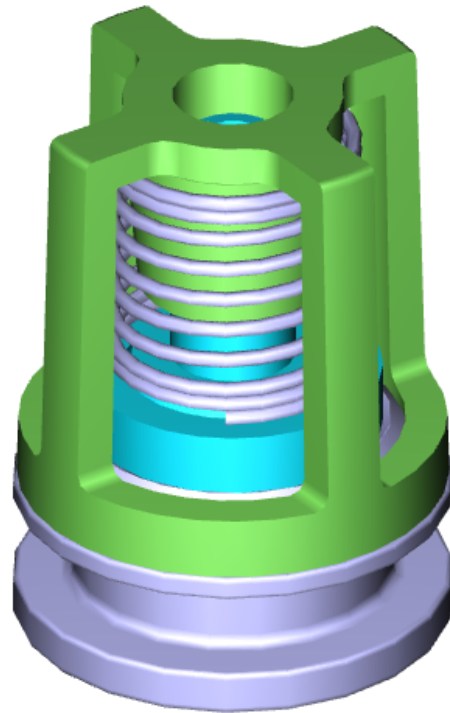
20 Pumpensatz

POS	Beschreibung	Anzahl	Einheit
21	Zylinderkopf	1.000	ST
22	Geradschubfuehrung	1.000	ST
23	Wasserfilter	1.000	ST



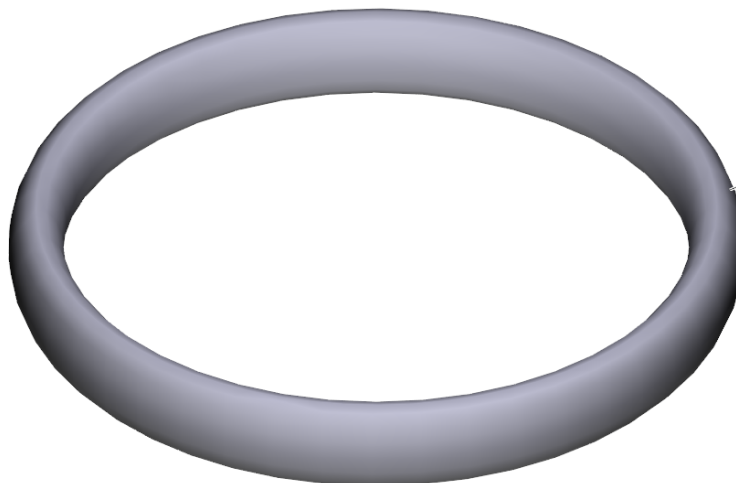
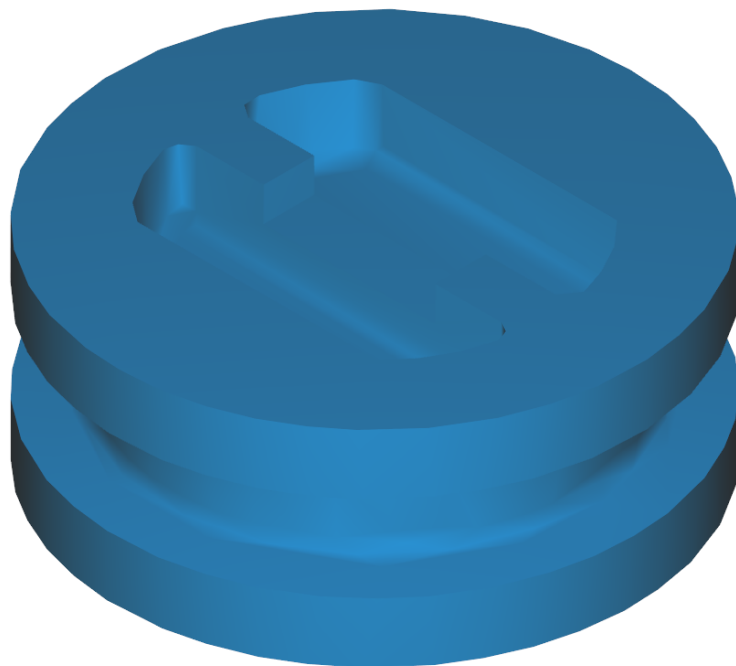
21 Zylinderkopf

POS	Artikelnr.	Beschreibung	Anzahl	Einheit
1	7.306-105.0	Schraube M6x30 -8.8-R3R (In6Rd)	4.000	ST
2	6.414-252.0	Sieb	1.000	ST
3	5.064-150.0	Saugdeckel	1.000	ST
4	2.884-916.0	Ventil (3 Stück)	2.000	ST
9	5.550-025.3	Zylinderkopf HD 6/15 TR	1.000	ST
10	2.884-501.0	Ersatzteilsatz Steuerkolben	1.000	ST
11	4.132-007.0	Verschlussstopfen nur fuer Ersatz	4.000	ST
12	5.003-062.0	Platte	1.000	ST
13	5.443-624.0	Nippel	1.000	ST
14	6.362-113.0	O-Ring 6,0 x 2,0 NBR 70	1.000	ST
15	7.401-908.0	Kugel 7 G300 -1.4301 DIN 5401	1.000	ST
16	6.363-597.0	O-Ring 5,28 x 1,78	1.000	ST
17	5.332-258.0	Schraubenfeder	1.000	ST
18	6.362-384.0	O-Ring 9x1,5 - NBR 70	1.000	ST
19	6.363-613.0	O-Ring 4 x 2 -NBR90	1.000	ST
20	4.584-022.0	Ventilbolzen kpl.	1.000	ST
21	4.769-034.0	Dueseneinsatz nur fuer Ersatz	1.000	ST
23	6.362-533.0	O-Ring 14,0 X 1,5-NBR 70	3.000	ST
24	4.591-038.0	Ueberstroemventil	1.000	ST
27	5.110-630.0	Huelse	1.000	ST
28	7.314-629.0	Knebelkerbs. 2x10 -A1 ISO 8742	1.000	ST
29	5.583-147.0	Ventilschraube	1.000	ST
30	6.362-468.0	O-Ring kpl. 1ST.-R.	1.000	ST
31	4.291-014.0	Spindel kpl.	1.000	ST
32	5.322-095.0	Griff gelb RAL 1018	1.000	ST
33	4.744-168.0	Schalter kpl.	1.000	ST
34	5.034-494.0	Buegel	1.000	ST
35	6.362-078.0	O-Ring 13,3x2,4	1.000	ST
36	5.443-229.0	Schlauchnippel	1.000	ST
37	5.310-065.0	Mutter	1.000	ST
38	6.421-349.3	Manometer 0-30 MPa	1.000	ST
44	6.465-031.0	Anschluss 3/4	1.000	ST
100	2.885-242.0	Pumpenset HD 6/15 C	1.000	ST



4 Ventil (3 Stück) (2.884-916.0)

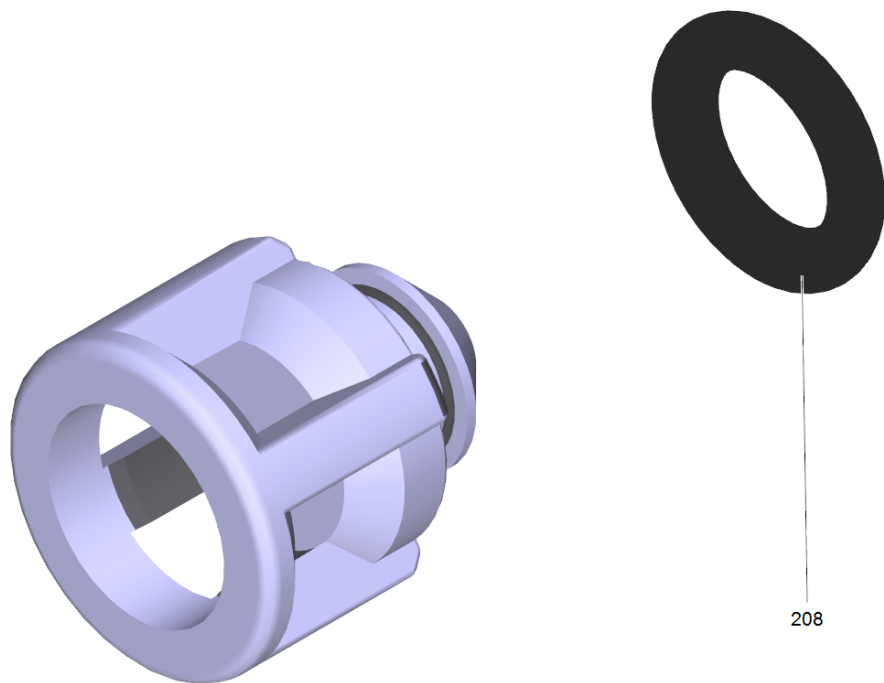
POS	Artikelnr.	Beschreibung	Anzahl	Einheit
15	6.362-077.0	O-Ring 10 x 2,2 NBR 70	1.000	ST



18

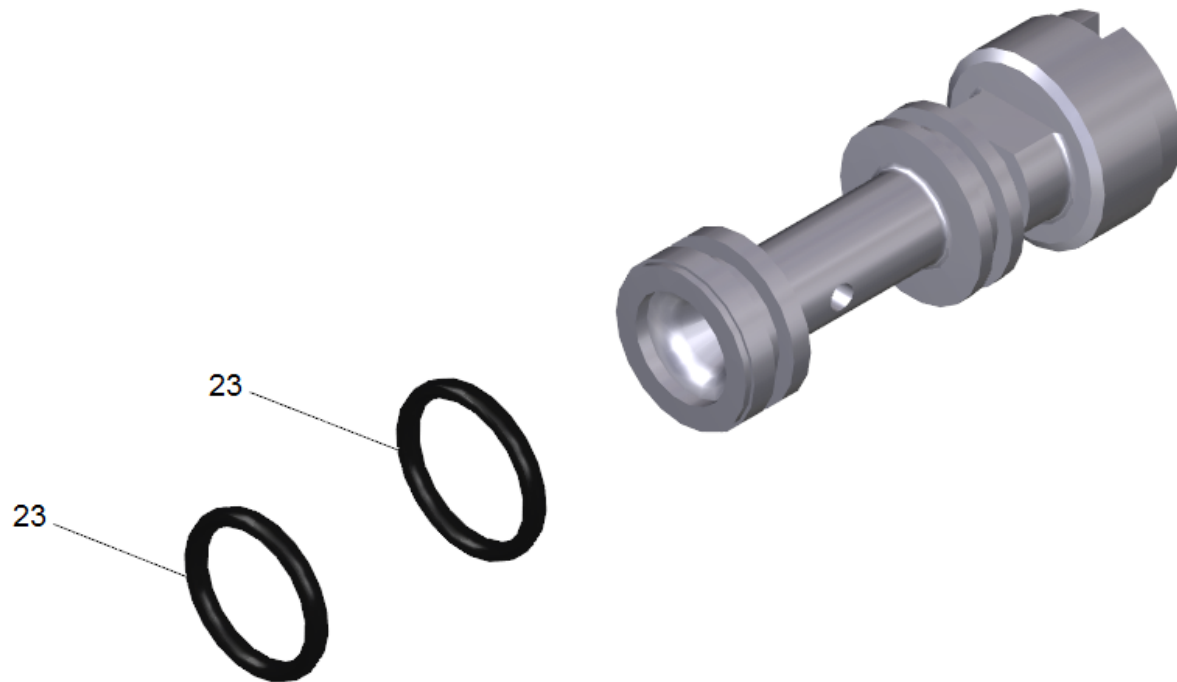
11 Verschlussstopfen nur fuer Ersatz (4.132-007.0)

POS	Artikelnr.	Beschreibung	Anzahl	Einheit
18	6.362-458.0	O-Ring 11,0x2,0-NBR 70	1.000	ST



20 Ventilbolzen kpl. (4.584-022.0)

POS	Artikelnr.	Beschreibung	Anzahl	Einheit
208	6.363-613.0	O-Ring 4 x 2 -NBR90	1.000	ST

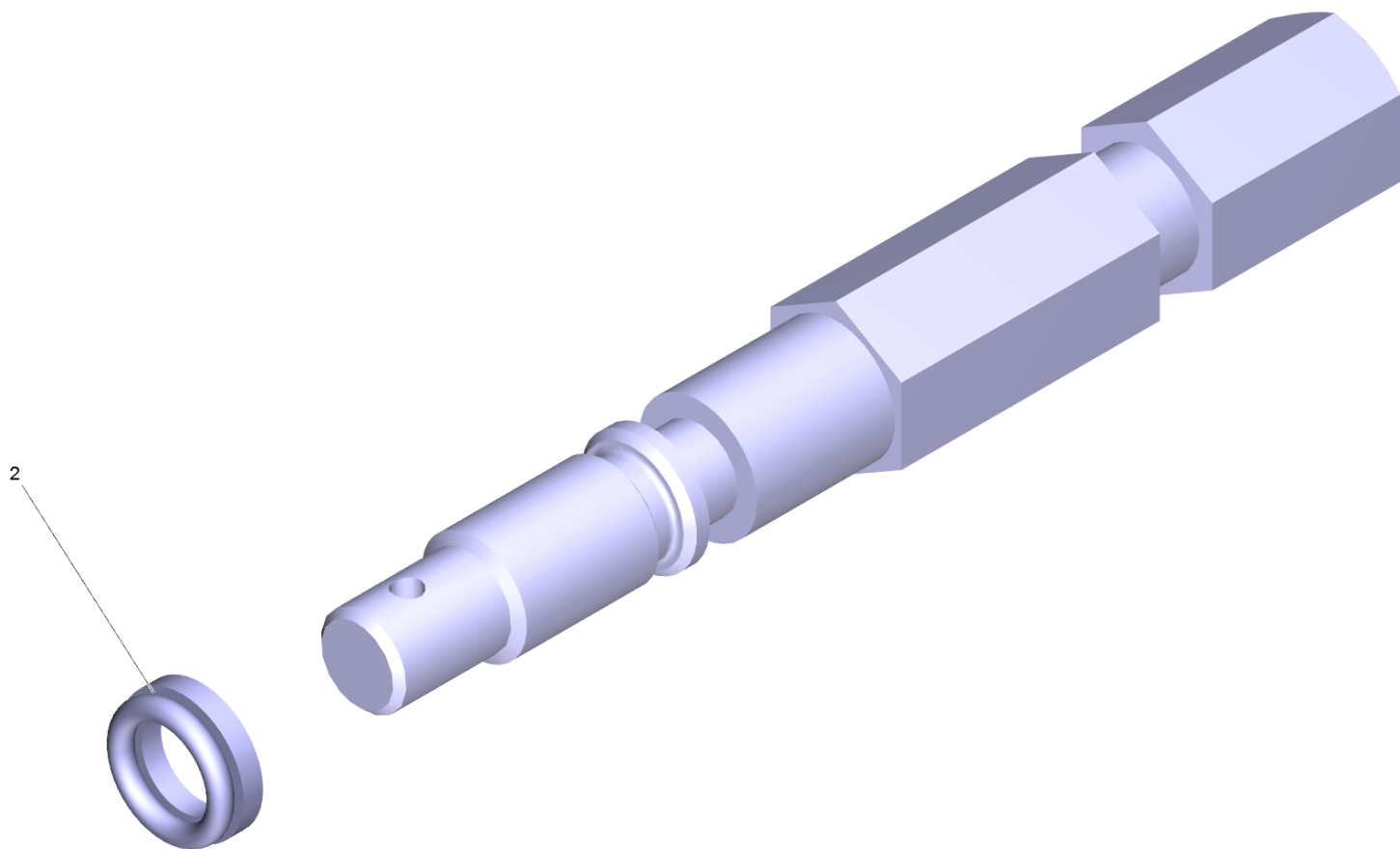


21 Dueseneinsatz nur fuer Ersatz (4.769-034.0)

POS	Artikelnr.	Beschreibung	Anzahl	Einheit
23	6.362-384.0	O-Ring 9x1,5 - NBR 70	2.000	ST

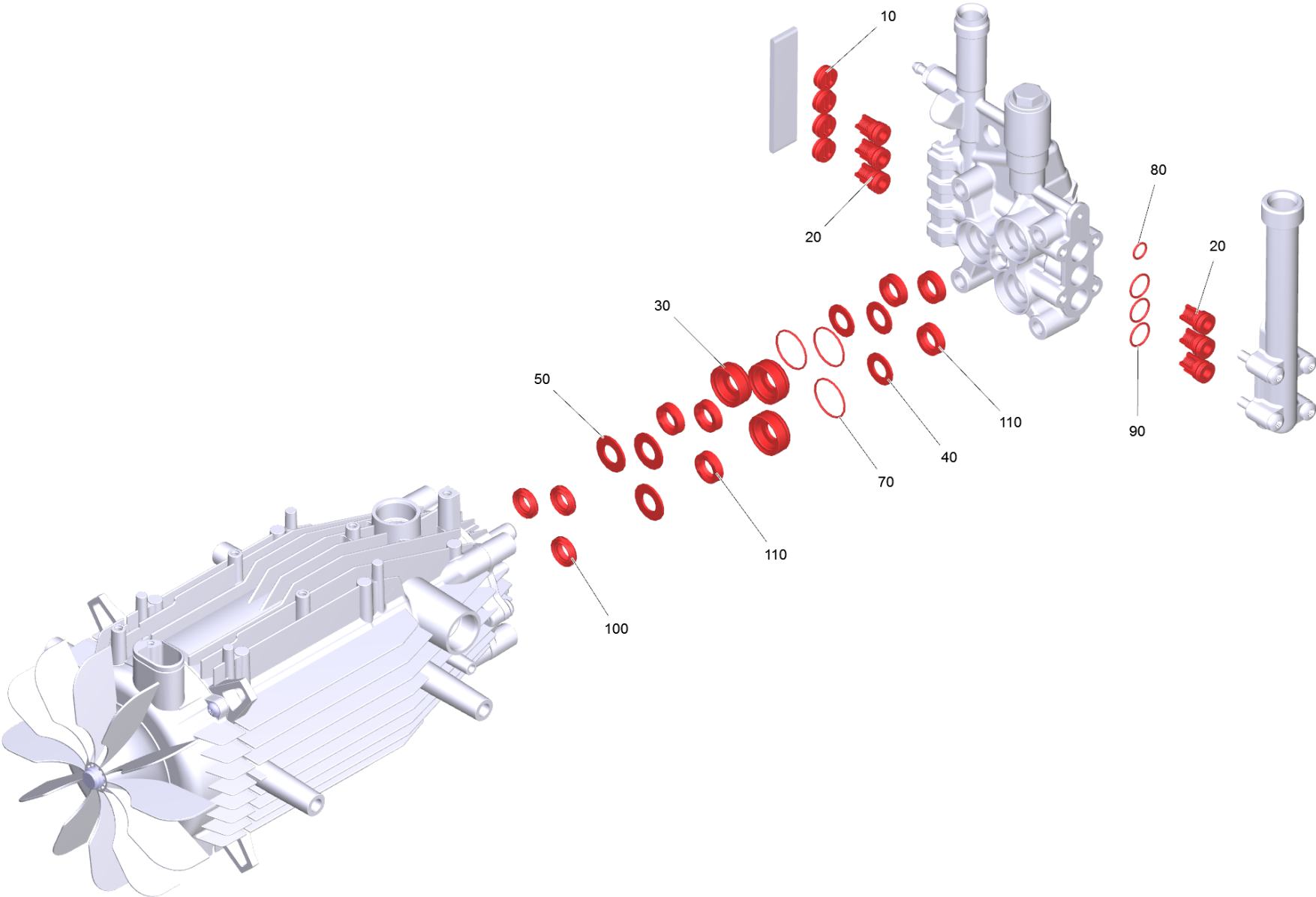
24 Ueberstroemventil (4.591-038.0)

POS	Artikelnr.	Beschreibung	Anzahl	Einheit
14	5.305-264.0	Formschraube	1.000	ST
20	5.332-425.0	Schraubenfeder	1.000	ST
26	5.553-390.0	Kolben	1.000	ST
28	5.581-230.0	Ventilsitz	1.000	ST
42		Fett PFAE	1.000	KG
44	6.362-169.0	O-Ring 12,0 X 2,0	1.000	ST
47	6.362-454.0	O-Ring kpl. 2ST.-R.	1.000	ST



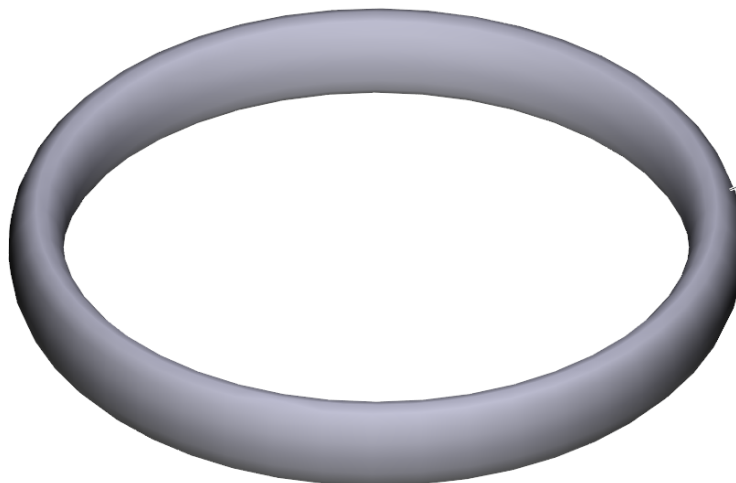
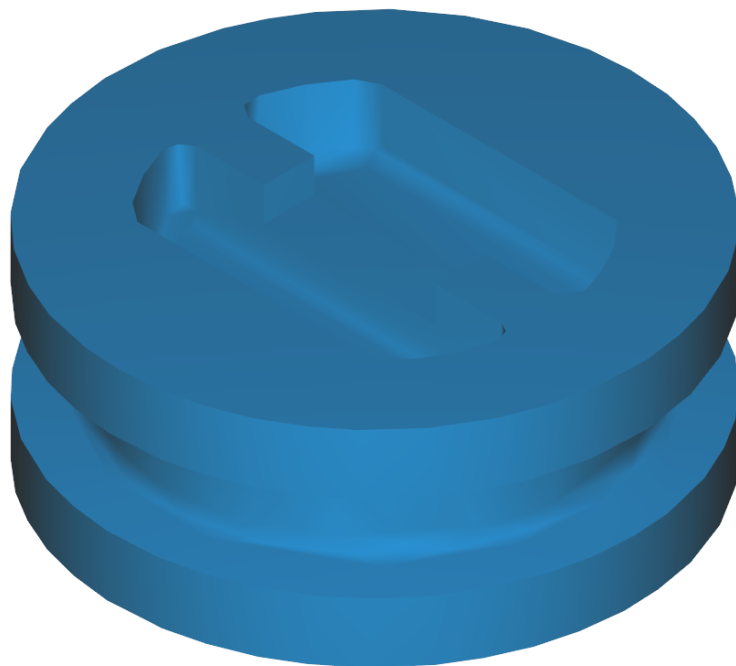
31 Spindel kpl. (4.291-014.0)

POS	Artikelnr.	Beschreibung	Anzahl	Einheit
2	6.362-468.0	O-Ring kpl. 1ST.-R.	1.000	ST



100 Pumpenset HD 6/15 C (2.885-242.0)

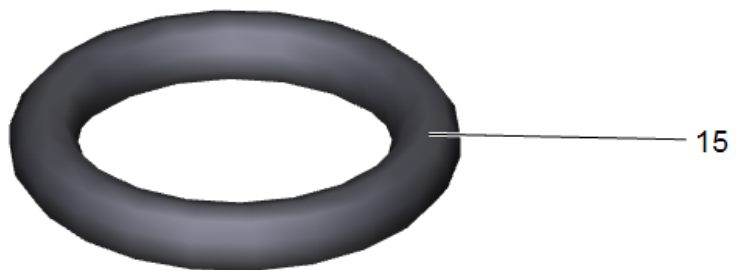
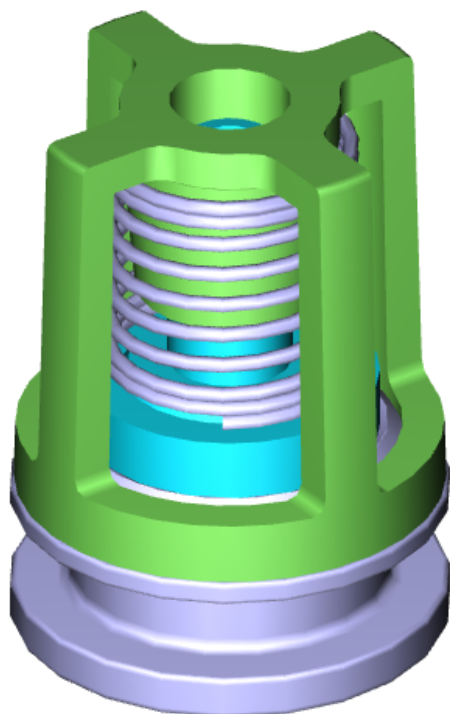
POS	Artikelnr.	Beschreibung	Anzahl	Einheit
10	4.132-007.0	Verschlussstopfen nur fuer Ersatz	4.000	ST
20	2.884-916.0	Ventil (3 Stück)	2.000	ST
30	5.112-726.0	Buchse	3.000	ST
40	5.115-721.0	Scheibe	3.000	ST
50	5.116-093.0	Scheibe	3.000	ST
60	6.288-072.0	Silikonfett	1.000	ST
70	6.362-376.0	O-Ring 24,0 X 1,5	3.000	ST
80	6.362-384.0	O-Ring 9x1,5 - NBR 70	1.000	ST
90	6.362-533.0	O-Ring 14,0 X 1,5-NBR 70	3.000	ST
100	6.365-393.0	Nutring 12x20x4/6	3.000	ST
110	6.365-563.0	Nutring	6.000	ST



18

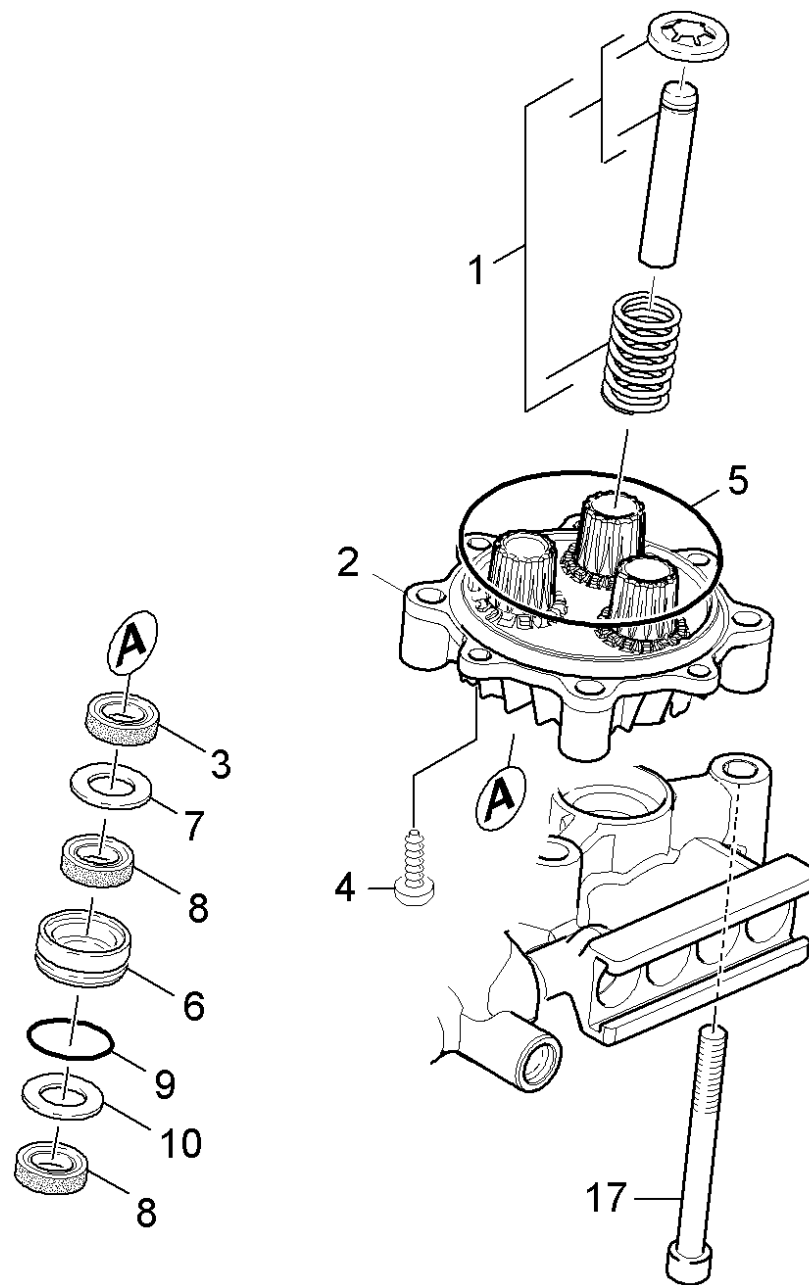
10 Verschlussstopfen nur fuer Ersatz (4.132-007.0)

POS	Artikelnr.	Beschreibung	Anzahl	Einheit
18	6.362-458.0	O-Ring 11,0x2,0-NBR 70	1.000	ST



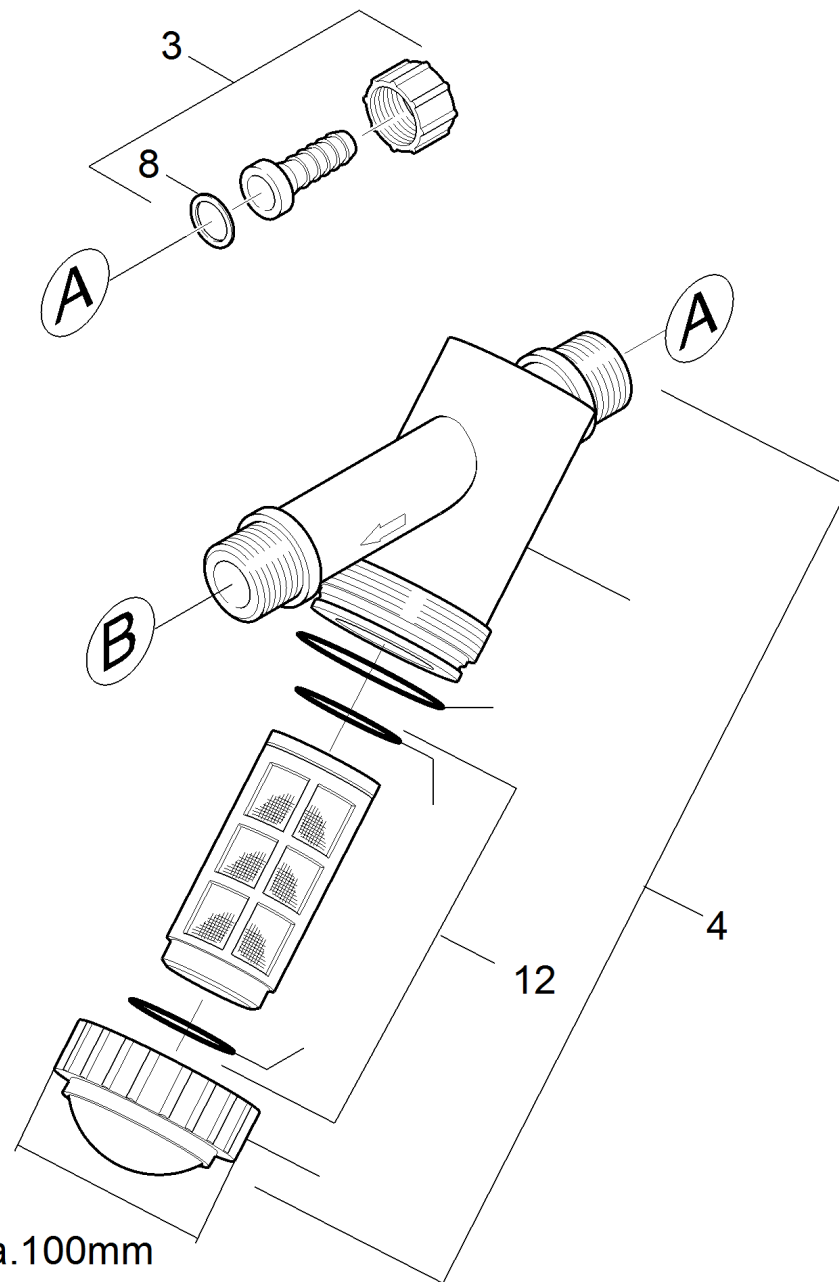
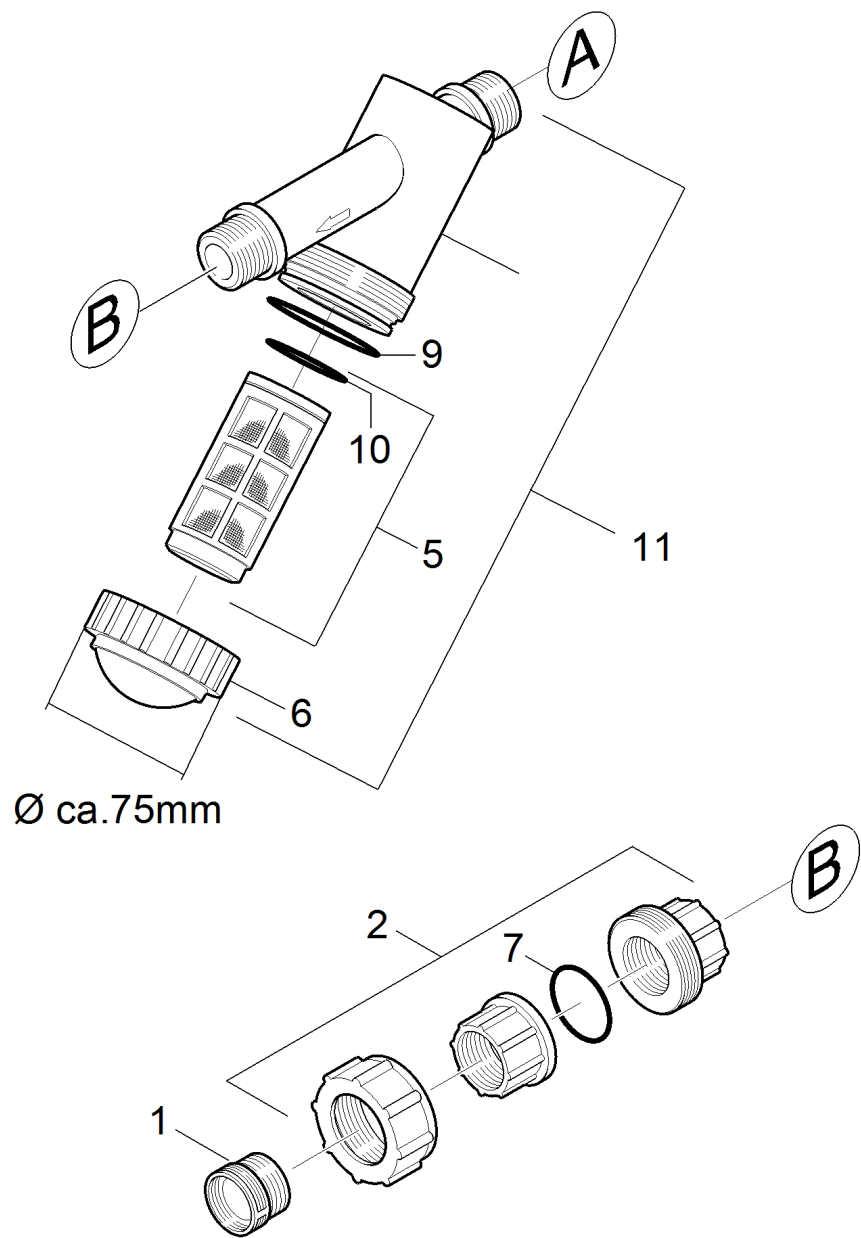
20 Ventil (3 Stück) (2.884-916.0)

POS	Artikelnr.	Beschreibung	Anzahl	Einheit
15	6.362-077.0	O-Ring 10 x 2,2 NBR 70	1.000	ST



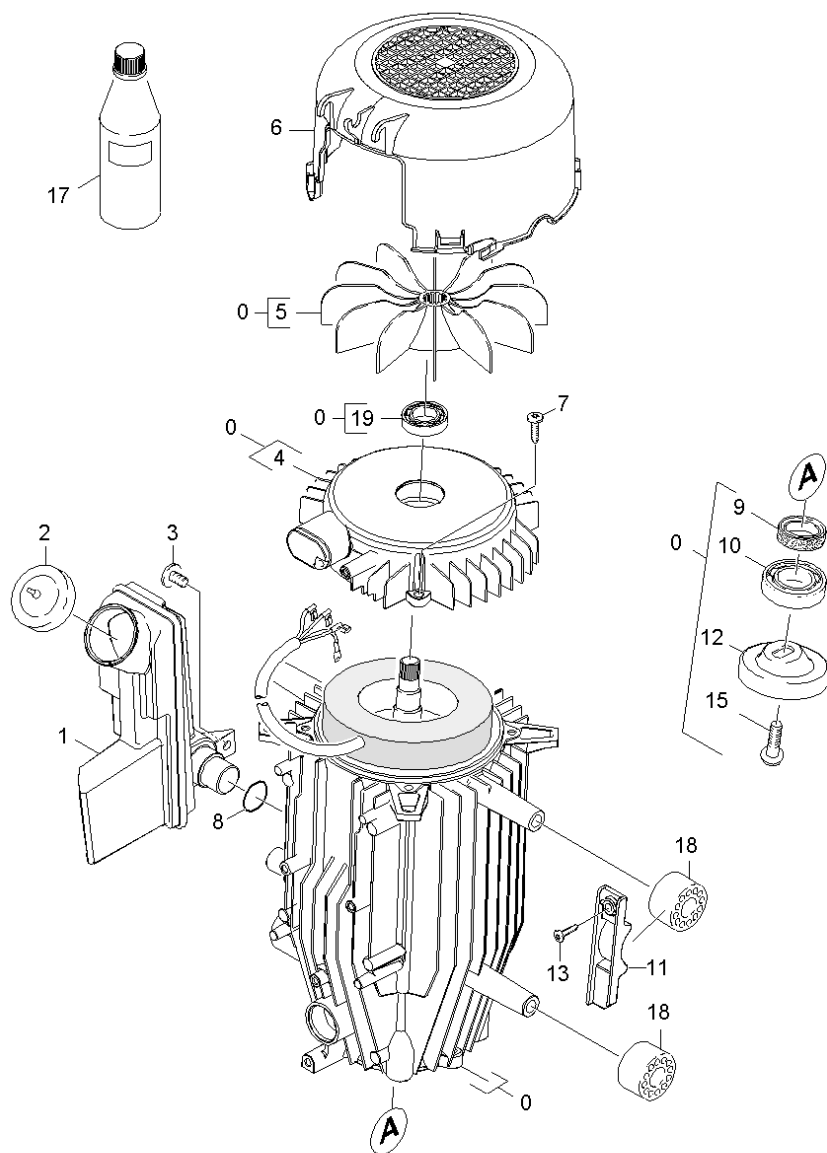
22 Geradschubfuehrung

POS	Artikelnr.	Beschreibung	Anzahl	Einheit
1	4.553-306.0	Kolben -nur fuer Ersatz-	3.000	ST
2	5.061-018.3	Geradschubfuehrung	1.000	ST
3	6.365-001.0	Nutring 12x20x4/6	3.000	ST
4	7.303-047.0	Schraube M6x16 -St-R3R (In6Rd)	2.000	ST
5	6.363-077.0	O-Ring 75x3	1.000	ST
6	5.112-726.0	Buchse	3.000	ST
7	5.116-093.0	Scheibe	3.000	ST
8	6.365-563.0	Nutring	6.000	ST
9	6.362-376.0	O-Ring 24,0 X 1,5	3.000	ST
10	5.115-721.0	Scheibe	3.000	ST
17	7.306-106.0	Zyl.Schr. M8x70 -8.8-A2E ISO4762	4.000	ST



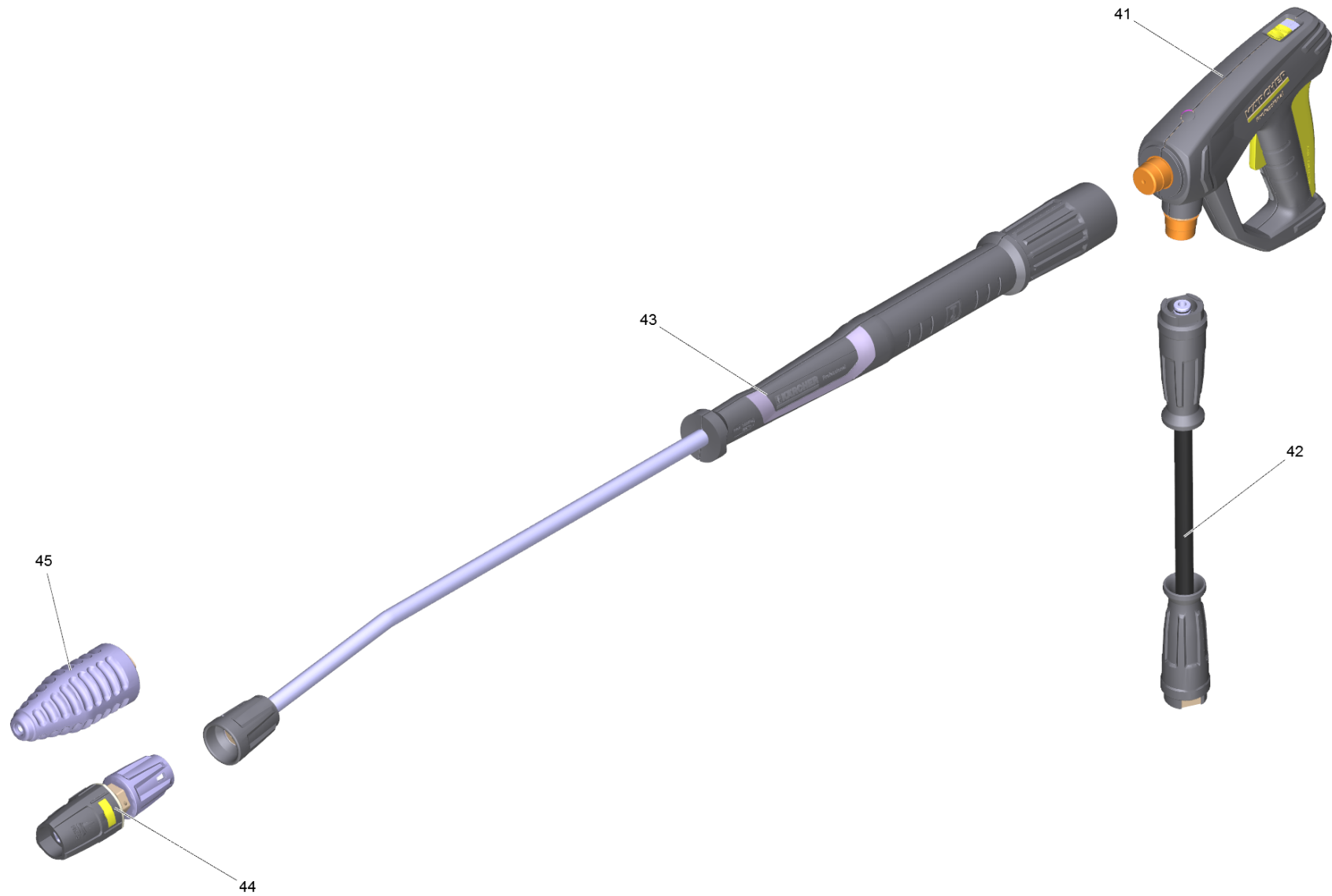
23 Wasserfilter

POS	Artikelnr.	Beschreibung	Anzahl	Einheit	Fußnotentext
1	6.385-877.0	Reduzierung 1"/3/4"	1.000	ST	
2	6.390-783.0	Verschraubung kpl.	1.000	ST	
3	6.390-784.0	Anschluss Nippel kpl.	1.000	ST	
4	6.414-682.0	Wasserfilter 120 mesh	1.000	ST	NEUE AUSFUEHRUNG
5	6.414-681.0	Filtereinsatz	1.000	ST	
6	6.414-679.0	Filtertasse	1.000	ST	
7	6.362-917.0	O-Ring 32,5 X 3,5	1.000	ST	
8	7.545-063.0	Dichtring 3-DS-VITON DIN14306	1.000	ST	
9	6.472-374.0	O-Ring 54,0 X 2,5 NBR	1.000	ST	
10	6.363-053.0	O-Ring 40,0 X 2,5	1.000	ST	
11	7.777-999.0	Bevorratung eingestellt	1.000	ST	
12	6.070-032.0	Filtereinsatz nur fuer Ersatz	1.000	ST	



30 Motor

POS	Artikelnr.	Beschreibung	Anzahl	Einheit
0	4.623-675.0	Motor kpl.	1.000	ST
1	5.070-639.0	Behaelter Oel	1.000	ST
2	5.064-454.0	Deckel staubgrau	1.000	ST
3	6.303-153.0	Schraube M5x15-ST-R2R (IN6RD)	1.000	ST
4	5.094-148.0	B-Lagerdeckel	1.000	ST
5	5.600-060.0	Luefterrad	1.000	ST
6	5.692-081.0	Luftfuehrung	1.000	ST
7	6.303-320.0	Schraube M 5x 20-St-R2R	4.000	ST
8	6.362-161.0	O-Ring 19,3 X 2,4	1.000	ST
9	7.367-001.0	RWDR A24x37x7 -NBR DIN 3760	1.000	ST
10	6.401-427.0	Schraegkugellager	1.000	ST
11	5.802-288.0	Montageteil	2.000	ST
12	6.401-307.3	Taumelscheibe	1.000	ST
13	7.303-108.0	Schraube 5x20 -10.9-R2R (In6Rd)	2.000	ST
15	9.086-169.0	Schraube mit Scheibe M 8x16	1.000	ST
17	6.288-050.0	Motorenoel 1L	1.000	ST
18	5.767-005.0	Gummipuffer	4.000	ST
19	7.401-128.0	Kugellager 6202-2RS -Wälzl.St DIN 625	1.000	ST

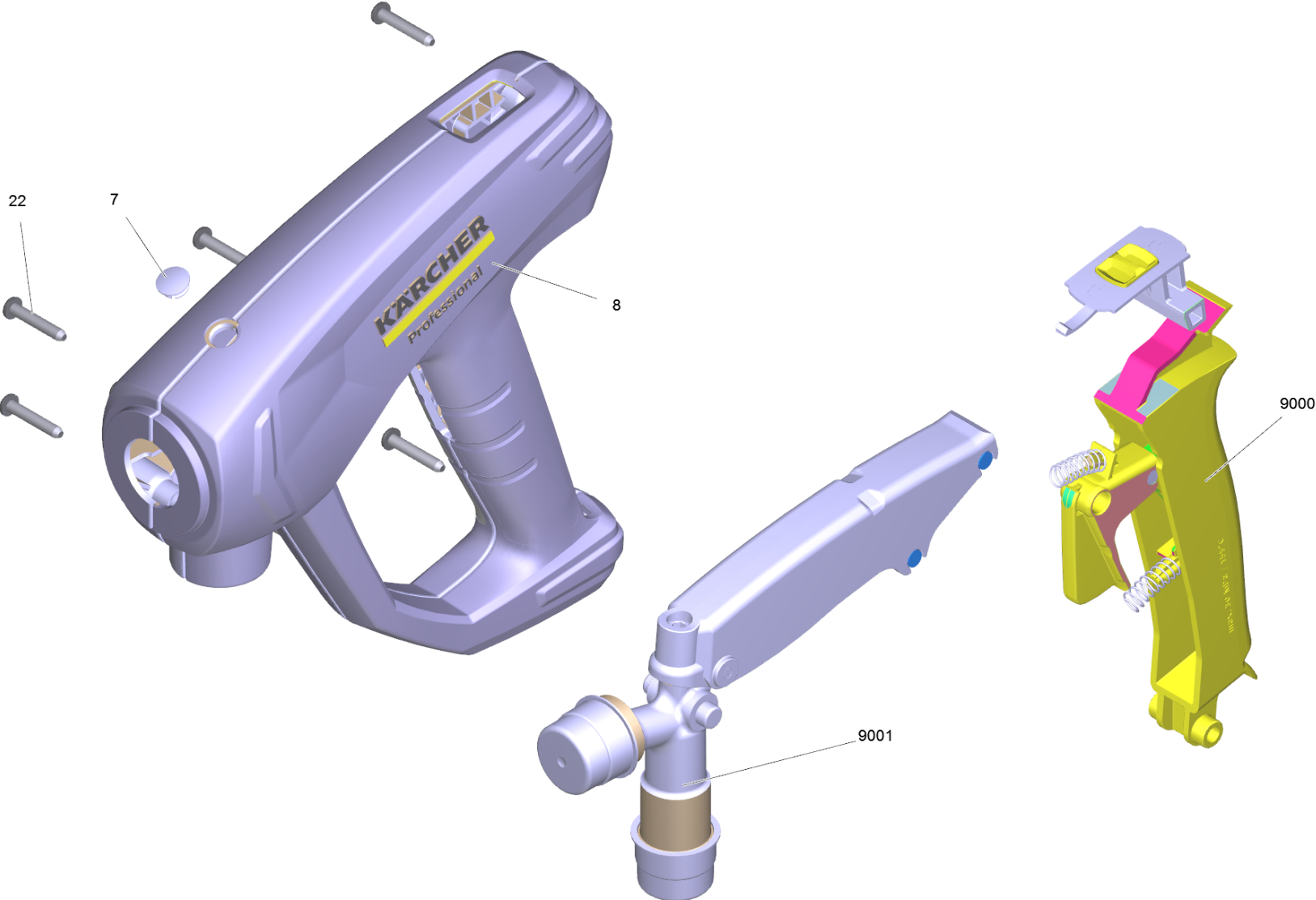


40 Zubehoer

POS	Artikelnr.	Beschreibung	Anzahl	Einheit
41	4.118-005.0	EASY!Force Advanced	1.000	ST
42	6.110-055.0	Schlauchleitung TR Ersatz DN6 30MPa 10m	1.000	ST
43	4.112-006.0	Strahlrohr TR 840 mm	1.000	ST
44	4.117-029.0	Dreifachduese TR 034	1.000	ST
45	4.114-019.0	Rotorduese TR 035 LowEnd	1.000	ST

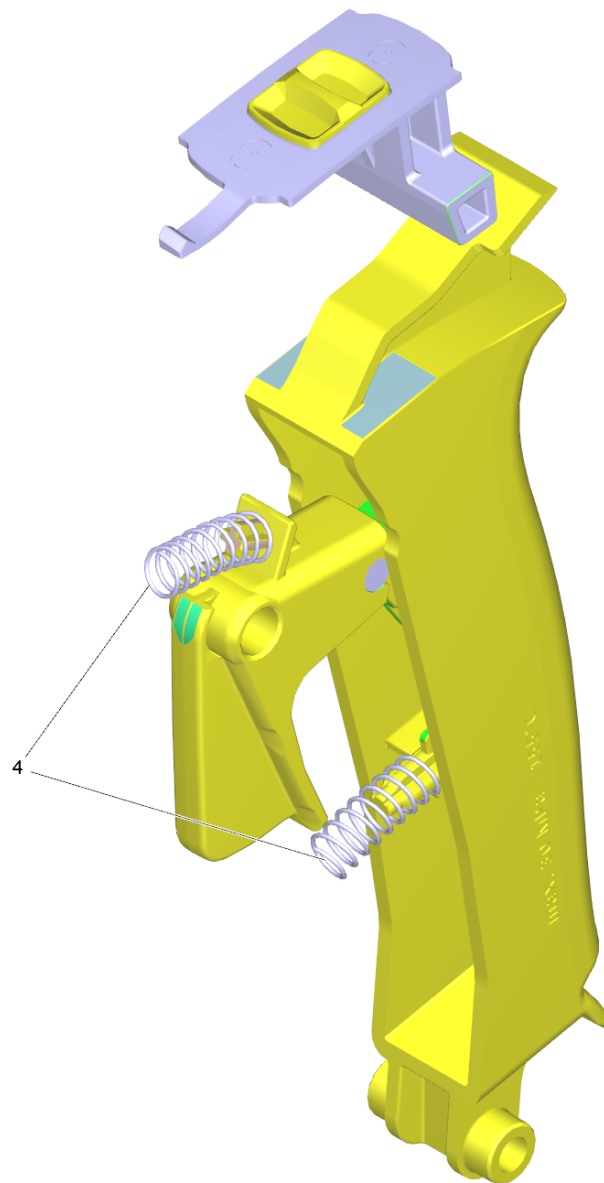
41 EASY!Force Advanced (4.118-005.0)

POS	Beschreibung	Anzahl	Einheit
1	Handspritzpistole TR EH 155	1.000	ST



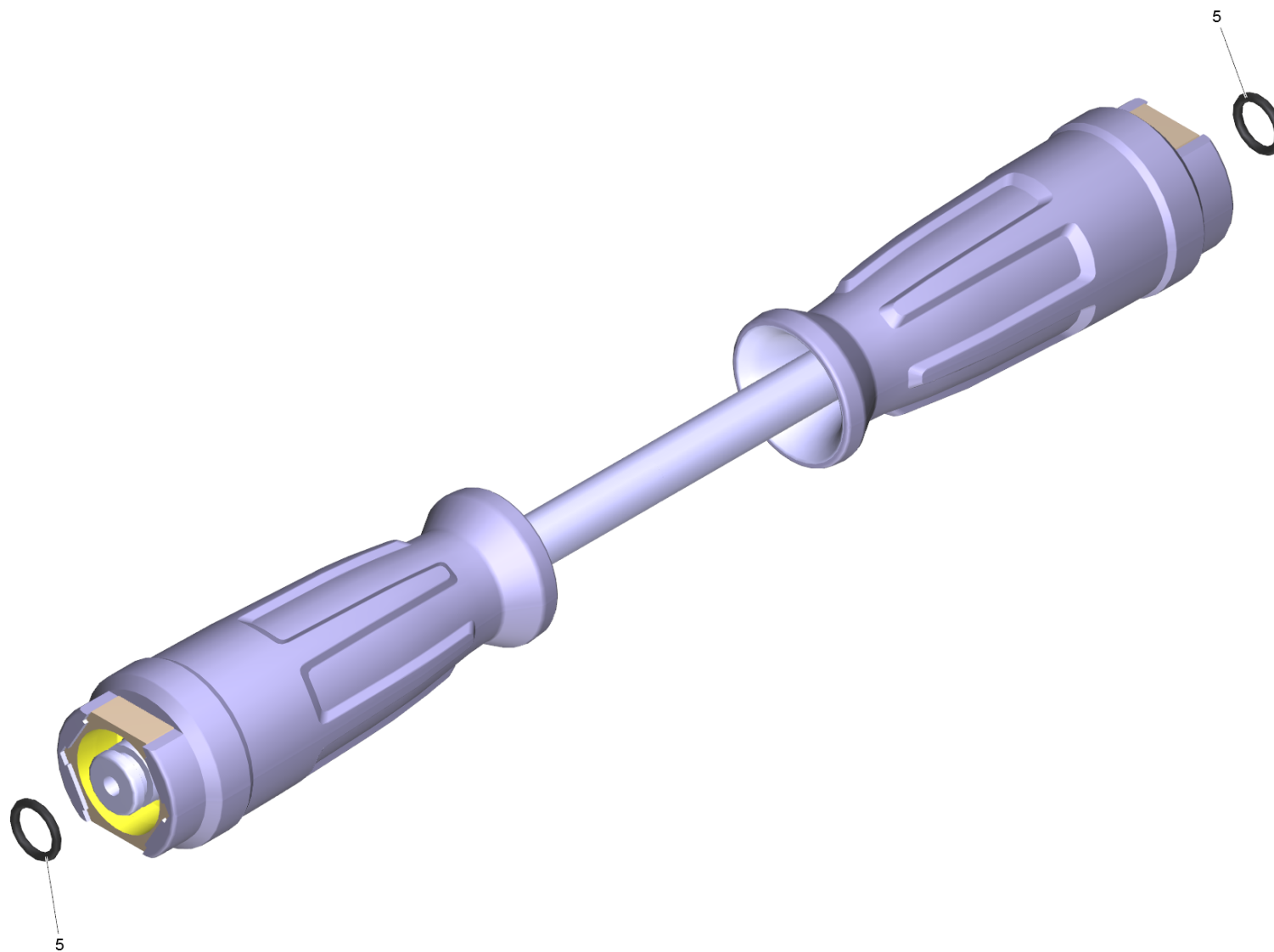
1 Handspritzpistole TR EH 155

POS	Artikelnr.	Beschreibung	Anzahl	Einheit
7	5.132-001.0	Stopfen	1.000	ST
8	5.321-136.3	Griffpaar EH 155 nur fuer Ersatz	1.000	ST
22	7.303-096.0	Schraube 4x22 -ST-10.9-R2R (IN6RD)	7.000	ST
9000	2.885-483.0	Ersatzteil-Set Hebel	1.000	ST
9001	4.427-014.0	Knotenstueck TR EH 155 nur fuer Ersatz	1.000	ST



9000 Ersatzteil-Set Hebel (2.885-483.0)

POS	Artikelnr.	Beschreibung	Anzahl	Einheit
4	5.332-032.0	Schraubenfeder	2.000	ST

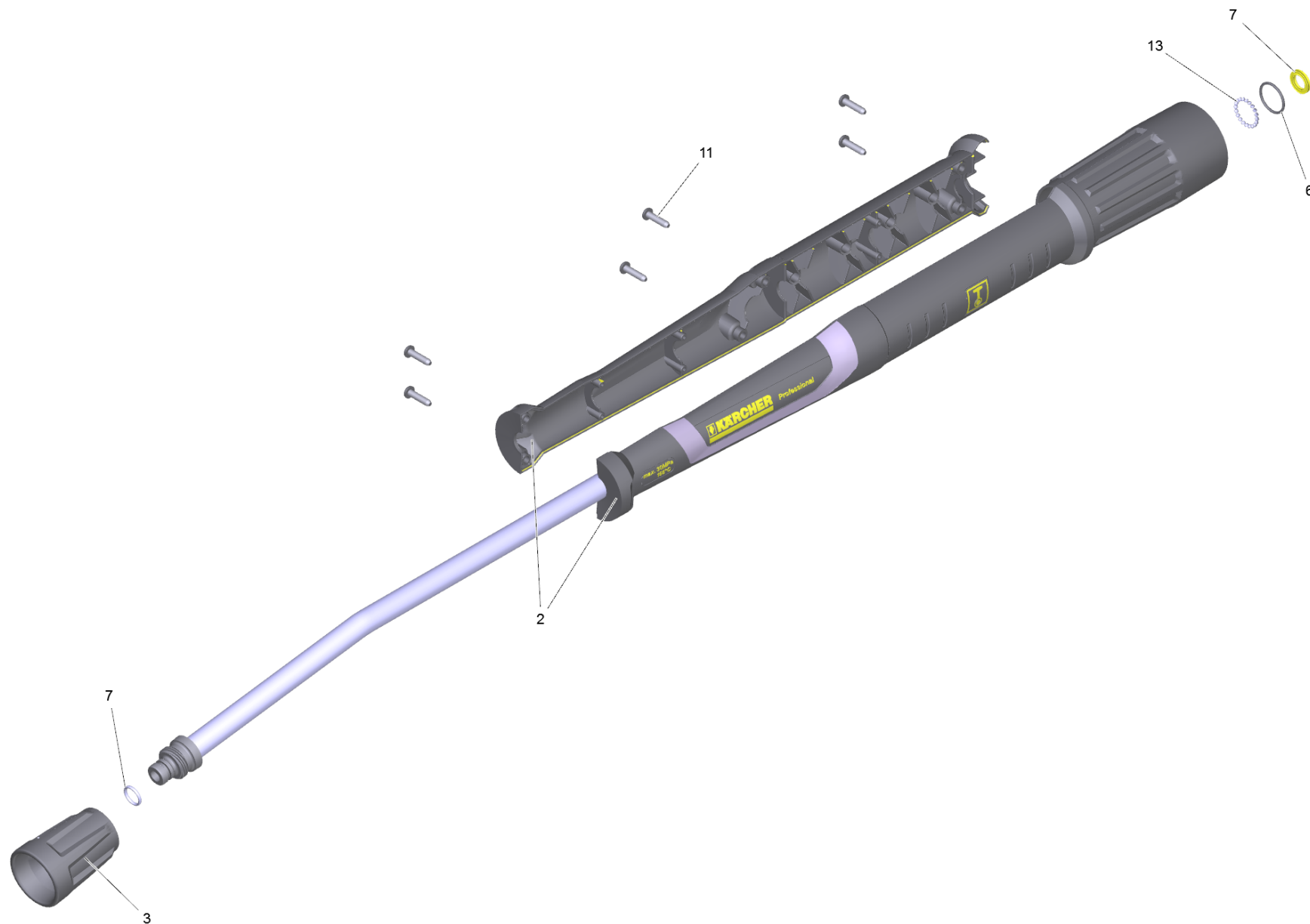


42 Schlauchleitung TR Ersatz DN6 30MPa 10m (6.110-055.0)

POS	Artikelnr.	Beschreibung	Anzahl	Einheit
5	2.880-154.0	O-Ringset	1.000	ST

43 Strahlrohr TR 840 mm (4.112-006.0)

POS	Beschreibung	Anzahl	Einheit
1	Strahlrohr TR 840 mm	1.000	ST

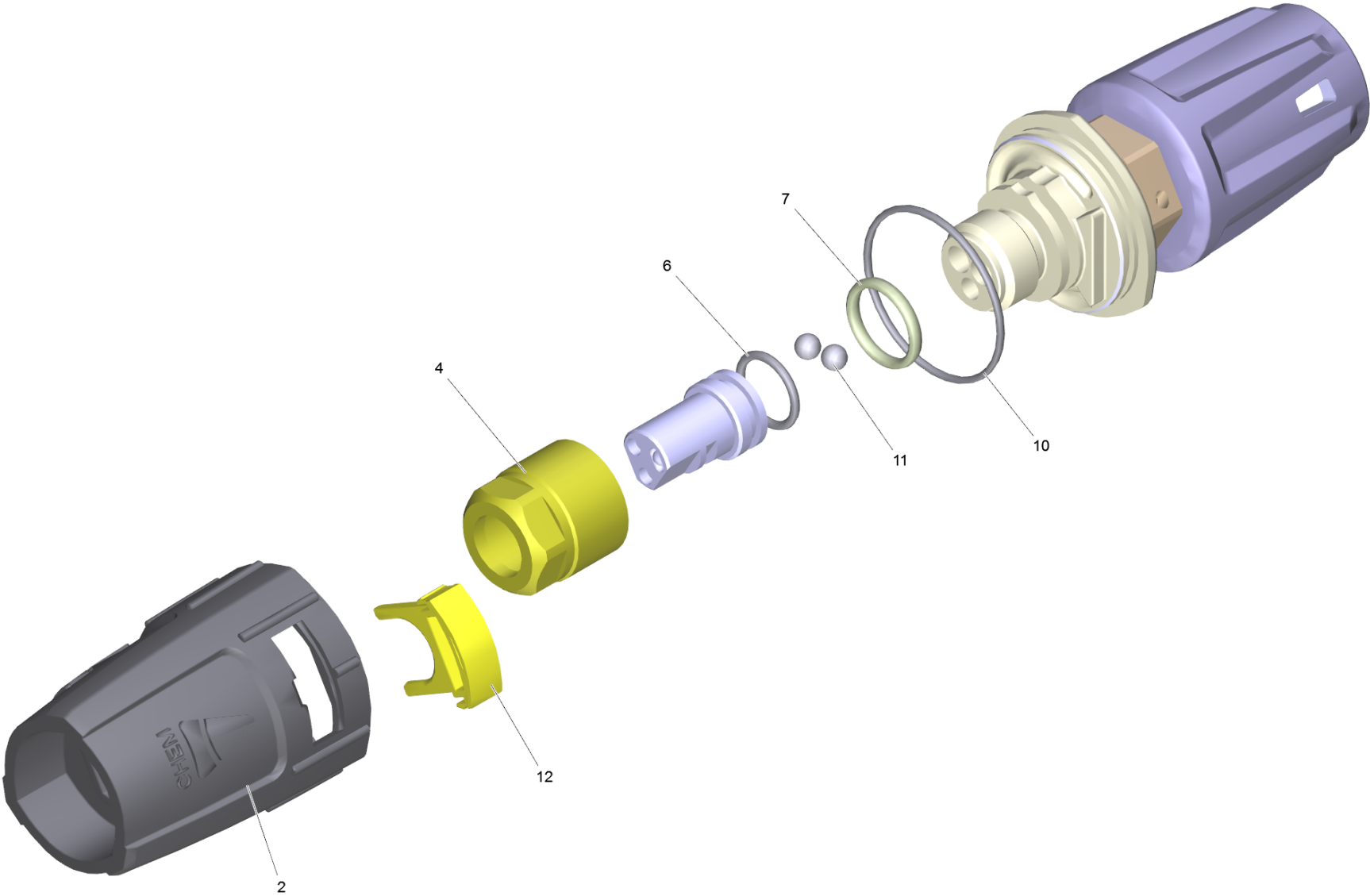


1 Strahlrohr TR 840 mm

POS	Artikelnr.	Beschreibung	Anzahl	Einheit
2	5.321-018.3	Griffschale Strahlrohr nur fuer Ersatz	1.000	ST
3	4.112-011.0	Schutzteil TR nur fuer Ersatz	1.000	ST
6	6.362-067.0	O-Ring 16,1x1,6	1.000	ST
7	2.880-001.0	Ersatzteilsatz Dichtungen TR	1.000	ST
11	7.303-129.0	Schraube 4x16 -10.9-R2R (K-In6Rd)	6.000	ST
13	7.401-915.0	Kugel 2,5 G20 -1.4034 DIN 5401	20.000	ST

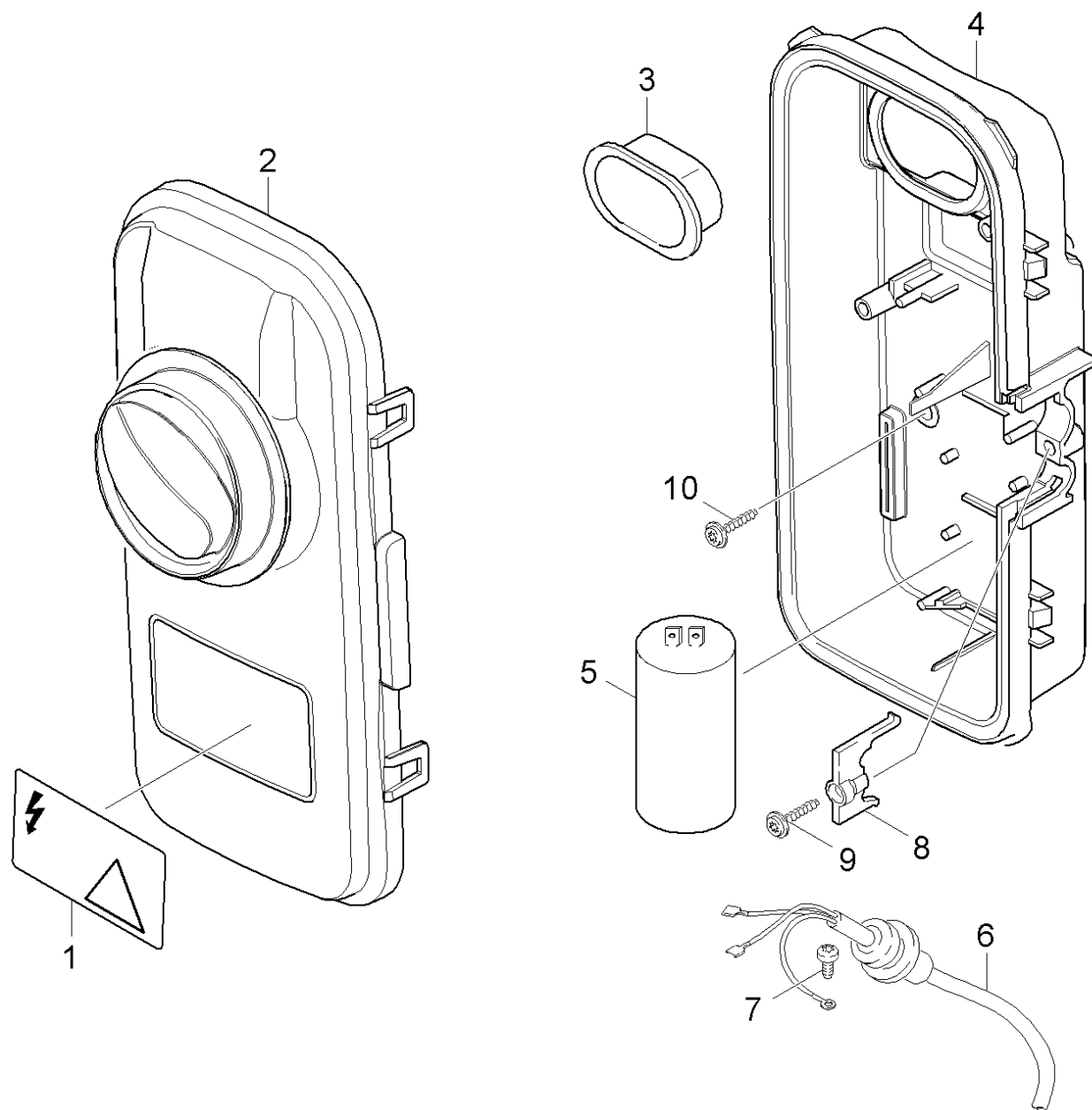
44 Dreifachduese TR 034 (4.117-029.0)

POS	Beschreibung	Anzahl	Einheit
1	Dreifachduese TR 034	1.000	ST



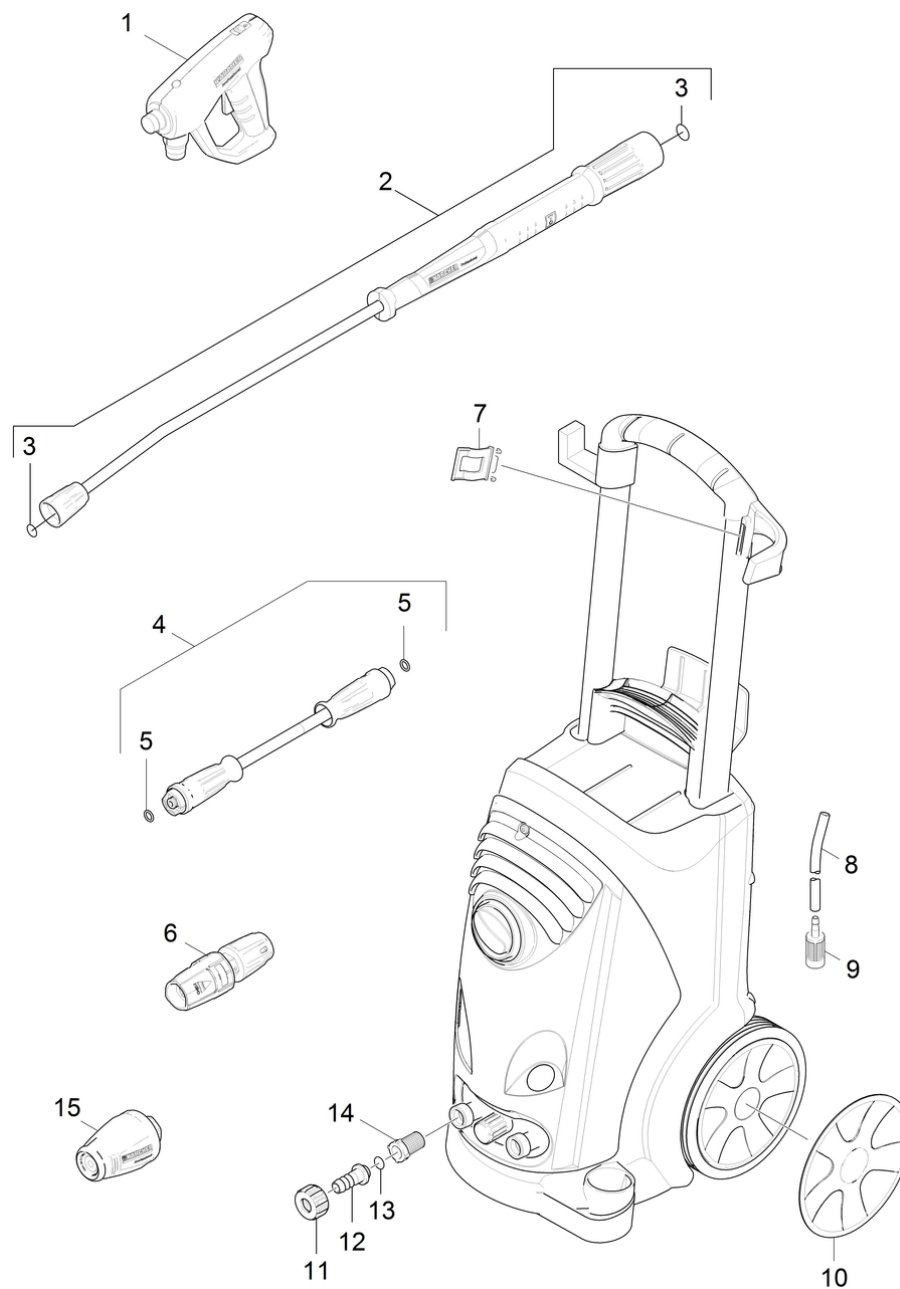
1 Dreifachduese TR 034

POS	Artikelnr.	Beschreibung	Anzahl	Einheit
2	5.394-859.0	Schutzteil	1.000	ST
4	5.311-225.0	Mutter	1.000	ST
6	6.362-480.0	O-Ring 12,42x 1,78	1.000	ST
7	6.362-460.0	O-Ring 14,0 X 2,5-NBR 70	1.000	ST
10	6.362-409.0	O-Ring 32,0 X 1,5	1.000	ST
11	7.401-902.0	Kugel 5 G20 -1.4034 DIN 5401	2.000	ST
12	5.321-884.0	Klammer	1.000	ST



50 E-Kasten

POS	Artikelnr.	Beschreibung	Anzahl	Einheit
1	5.388-512.0	Schild	1.000	ST
2	4.744-266.0	Schalter kpl.	1.000	ST
3	5.365-181.0	Profildichtung	1.000	ST
4	5.061-000.0	Gehaeuse	1.000	ST
5	6.661-298.0	Kondensator 40µF	1.000	ST
6	6.648-906.3	Kabel mit Stecker	1.000	ST
7	7.303-031.0	Schraube M4x10 -St-P2R (In6Rd)	1.000	ST
8	5.263-051.0	Spannteil	1.000	ST
9	6.303-200.0	Schraube 5x25-IN6RD	1.000	ST
10	6.303-153.0	Schraube M5x15-ST-R2R (IN6RD)	3.000	ST



1020 Kurz-Ersatzteilliste

POS	Artikelnr.	Beschreibung	Anzahl	Einheit	Fußnotentext
1	4.118-005.0	EASY!Force Advanced	1.000	ST	
2	4.112-006.0	Strahlrohr TR 840 mm	1.000	ST	
3	2.880-001.0	Ersatzteilsatz Dichtungen TR	1.000	ST	
4	6.110-055.0	Schlauchleitung TR Ersatz DN6 30MPa 10m	1.000	ST	
5	2.880-154.0	O-Ringset	1.000	ST	
6	4.117-029.0	Dreifachduese TR 034	1.000	ST	
7	5.044-216.0	Halter	1.000	ST	
8	6.388-216.0	Schlauch DN 5	1.000	M	ALS METERWARE BESTELLEN
9	5.731-652.0	Filter mit Gewicht	1.000	ST	
10	4.515-323.0	ET-Satz Radkappe basaltgrau RAL 7012	1.000	ST	
11	5.310-065.0	Mutter	1.000	ST	
12	5.443-229.0	Schlauchnippel	1.000	ST	
13	6.362-078.0	O-Ring 13,3x2,4	1.000	ST	
14	6.414-252.0	Sieb	1.000	ST	
15	4.114-019.0	Rotorduese TR 035 LowEnd	1.000	ST	