

Ersatzteilliste

(1.280-115.0) KM 100/100 R D

Inhaltsverzeichnis

KM 100/100 R D (1.280-115.0)	3
ETL KM 100/100 Diesel (5.963-739.0)	4
10 Rahmen	5
11 Rahmen	6
12 Einzelteile	9
20 Seitenbesen	11
30 Lenkung	13
40 Sitz	15
50 Verkleidung	17
60 Filterkasten	20
70 Pedal	22
80 Kehrwalzenkasten	24
81 Kehrbehälter	25
82 Kehrwalze	27
90 Antrieb Motor Diesel Yanmar L 70 AE-DE	29
91 Dieselmotor	30
92 Fahrtrieb	33
93 Gebläse	35
94 Antrieb	37
95 Motor Einzelteile	40
100 Antrieb Motor Diesel Yanmar L 70 N	42
10 Gebläse	48
20 Dieselmotor YANMAR L70N (6.491-945.0)	51
100 Kraftstoffpumpe Set Yanmar L70N	55
490 Antrieb Achse T3 KM100/100 (4.040-197.0)	56
500 Steuerblock Antrieb KM 100/100 (4.040-328.0)	60
110 Anbauteile Achse	62
120 Konsole	65
130 Hydraulik	67
140 Pneumatik	69
37 Staubschutz Unterdruckdose oval (4.040-815.0)	72
150 E-Ausrüstung	73
160 Steuerung Pedal Verbrenner	75
170 ABS Rundumkennleuchte LED KM 90/60 (2.643-887.0)	77
60 Rundumkennleuchte LED kpl.	80

KM 100/100 R D (1.280-115.0)

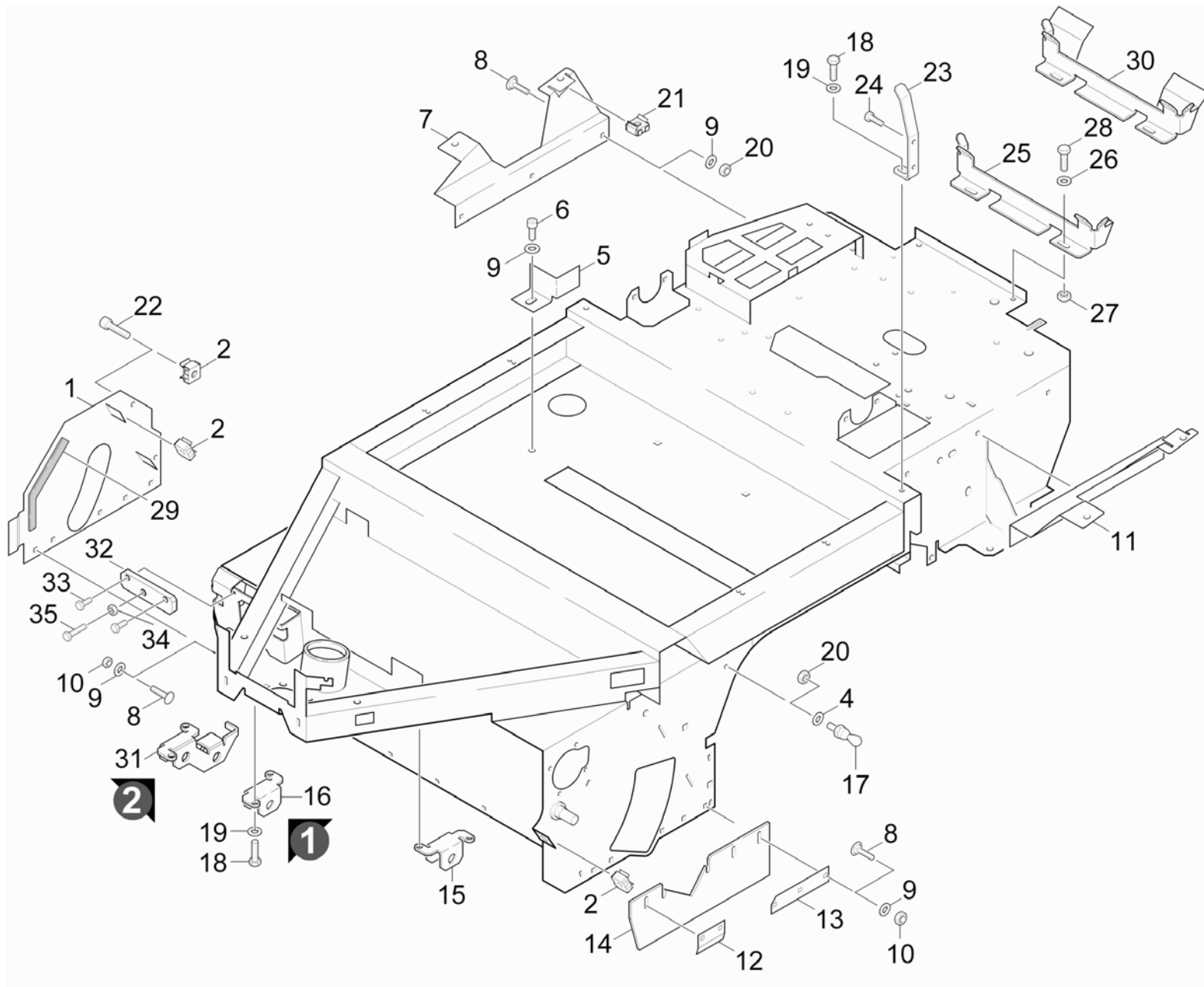
POS	Artikelnr.	Beschreibung	Anzahl	Einheit
0	5.963-739.0	ETL KM 100/100 Diesel	1.000	ST
Positionstext2: 3E345AAF143342E0E1000000C34F56CF12801140				

ETL KM 100/100 Diesel (5.963-739.0)

POS	Artikelnr.	Beschreibung	Anzahl	Einheit	Bemerkung
10		Rahmen	1.000	ST	
20		Seitenbesen	1.000	ST	
30		Lenkung	1.000	ST	
40		Sitz	1.000	ST	
50		Verkleidung	1.000	ST	
60		Filterkasten	1.000	ST	
70		Pedal	1.000	ST	
80		Kehrwalzenkasten	1.000	ST	
90		Antrieb Motor Diesel Yanmar L 70 AE-DE	1.000	ST	
100		Antrieb Motor Diesel Yanmar L 70 N	1.000	ST	
110		Anbauteile Achse	1.000	ST	
120		Konsole	1.000	ST	
130		Hydraulik	1.000	ST	
140		Pneumatik	1.000	ST	
150		E-Ausruestung	1.000	ST	
160		Steuerung Pedal Verbrenner	1.000	ST	Version 2
170	2.643-887.0	ABS Rundumkennleuchte LED KM 90/60	1.000	ST	

10 Rahmen

POS	Beschreibung	Anzahl	Einheit
11	Rahmen	1.000	ST
12	Einzelteile	1.000	ST

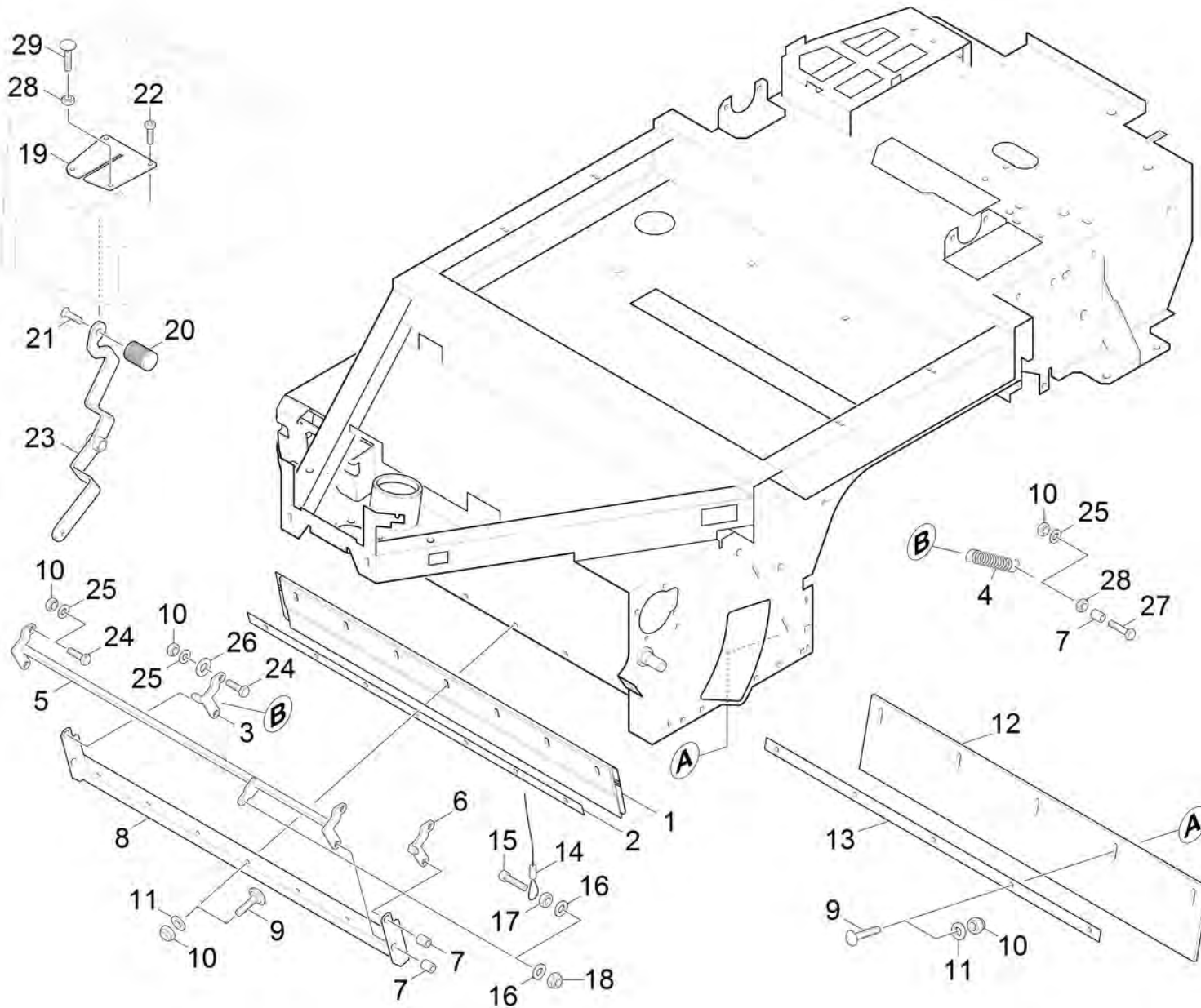


11 Rahmen

POS	Artikelnr.	Beschreibung	Anzahl	Einheit	Fußnotentext
1	4.040-091.0	Blechteil kpl.	1.000	ST	
2	6.310-020.0	Kaefigmutter M 6	8.000	ST	
4	7.312-002.0	Scheibe 5-200HV-A3E ISO 7090	4.000	ST	
5	5.059-781.0	Blechteil Rahmen	1.000	ST	
6	6.303-031.0	Schraube M8x16-ST-R2R DIN 7500-1	1.000	ST	
7	5.059-898.0	Blechteil rechts (SP)	1.000	ST	
8	7.303-139.0	Fl.Rd.Schr. M6x20 -A2 DIN 603	22.000	ST	
9	7.312-003.0	Scheibe 6 -200HV-A3E ISO 7090	22.000	ST	
10	7.311-512.0	6kt-Mutter M 6-8-A2E ISO 7040	16.000	ST	
11	5.059-902.0	Blechteil links (SP)	1.000	ST	
12	5.190-216.0	Leiste Seite	2.000	ST	
13	5.190-215.0	Leiste Seite hinten	2.000	ST	
14	5.365-250.0	Gummilippe Seite	2.000	ST	
15	5.059-731.0	Blechteil links (SP)	1.000	ST	
16	5.059-730.0	Blechteil rechts (SP)	1.000	ST	
17	5.108-198.0	Verschlusszapfen kurz	4.000	ST	
18	7.304-397.0	6kt-Schraube M8x20-8.8-A2E ISO 4017	6.000	ST	
19	7.312-004.0	Scheibe 8 -200HV-A3E ISO 7090	6.000	ST	
20	7.311-425.0	6kt-Mutter M6 -04-A2E ISO 10511	4.000	ST	
21	6.310-135.0	Kaefigmutter M8 3,3/4,7MM	4.000	ST	
22	7.306-192.0	Schraube M 6x 12-A2-70 (In6Rd)	2.000	ST	
23	5.058-520.0	Blechteil	2.000	ST	
24	6.303-125.0	Schraube 5x20-Sonder In6Rd+Spitze	4.000	ST	
25	5.058-521.0	Blechteil hinten	1.000	ST	
26	7.312-260.0	Scheibe 6 -100HV-A3E ISO 7094	2.000	ST	
27	7.311-033.0	6kt-Mutter A G 1"-1.4571 DIN 431	6.000	ST	
28	7.306-092.0	Schraube M6x20-ST- 8.8-R3R (IN6RD)	2.000	ST	
29	6.273-043.0	Dichtband Zellgummi 9x4	1.000	M	
29	2.273-000.0	Dichtband Zellgummi 9x4, 20m	1.000	ST	
30	5.061-293.0	Blechteil hinten Zentrierhilfe	1.000	ST	NUR FUER UMBAU
32	5.094-400.0	Blechteil Verstellung	1.000	ST	
33	7.306-094.0	Schraube M6x25 -8.8-R3R (In6Rd)	2.000	ST	
34	7.304-407.0	6kt-Schraube M 8x45-8.8-A2E ISO 4017	1.000	ST	

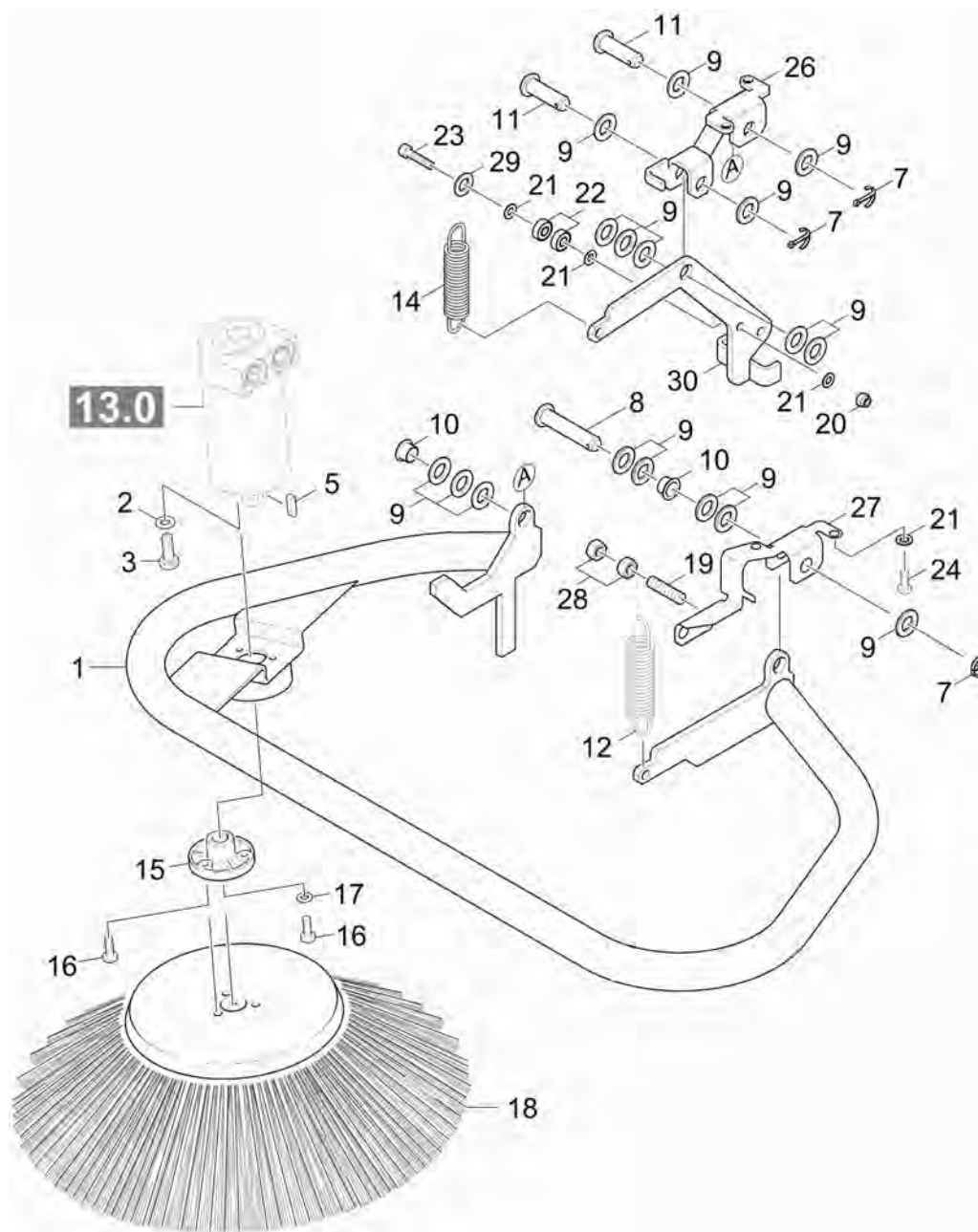
11 Rahmen

POS	Artikelnr.	Beschreibung	Anzahl	Einheit	Fußnotentext
35	7.311-224.0	6kt-Mutter M 8-04-A2E ISO 4035	1.000	ST	

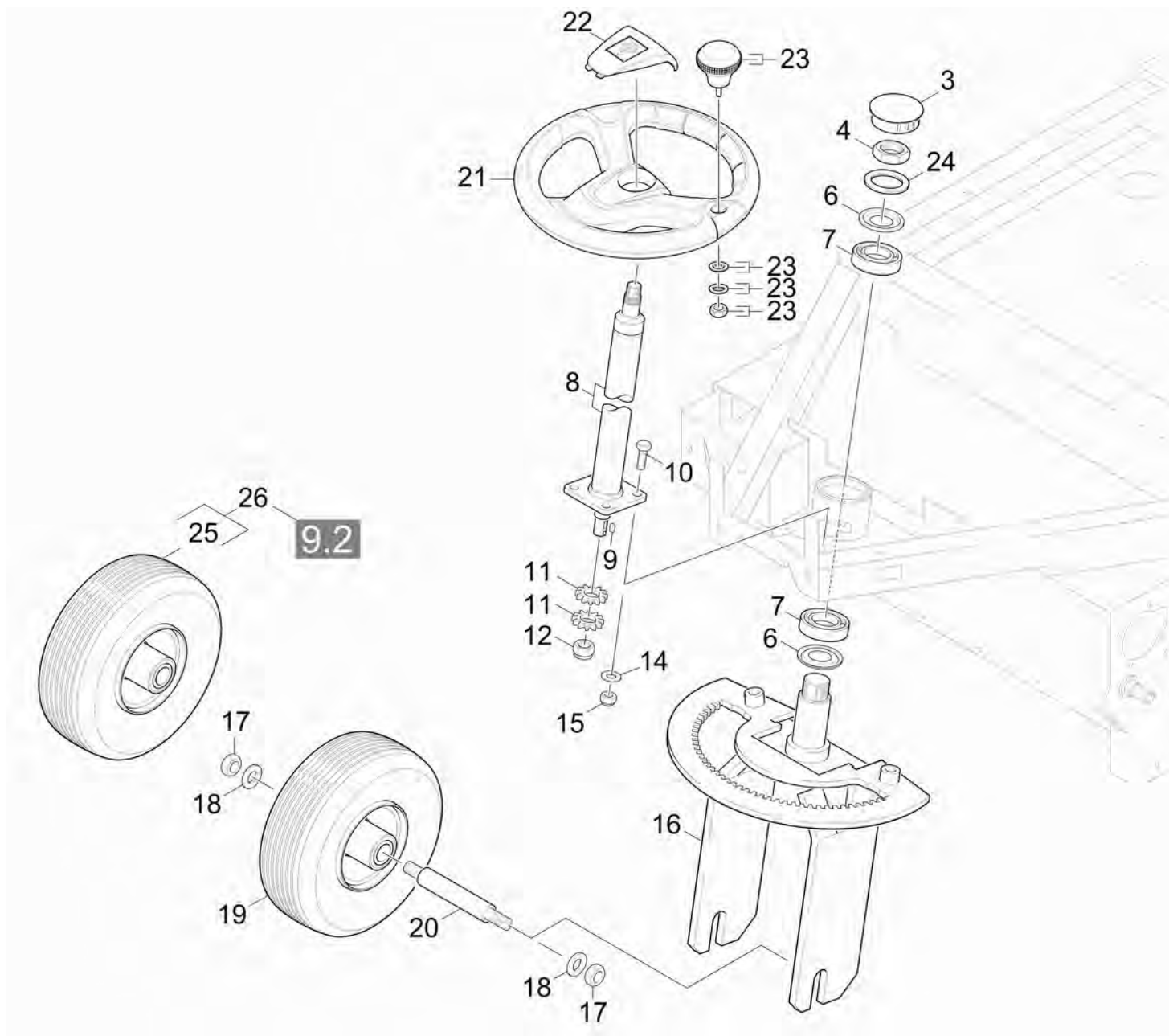


12 Einzelteile

POS	Artikelnr.	Beschreibung	Anzahl	Einheit
1	5.394-648.0	Schuerze GSK	1.000	ST
2	5.007-562.0	Blech Leiste GSK	1.000	ST
3	5.059-973.0	Blechteil rechts GSK	1.000	ST
4	6.330-421.0	Zugfeder	2.000	ST
5	4.040-070.0	Blechteil kpl.	1.000	ST
6	5.059-974.0	Blechteil links GSK	1.000	ST
7	5.112-676.0	Buchse GSK	8.000	ST
8	5.059-797.0	Blechteil GSK	1.000	ST
9	7.303-139.0	Fl.Rd.Schr. M6x20 -A2 DIN 603	22.000	ST
10	7.311-425.0	6kt-Mutter M6 -04-A2E ISO 10511	36.000	ST
11	7.312-003.0	Scheibe 6 -200HV-A3E ISO 7090	12.000	ST
12	5.365-249.0	Gummilippe hinten	1.000	ST
13	5.190-055.0	Leiste	1.000	ST
14	6.437-518.0	Seil	1.000	ST
15	7.306-158.0	Zyl.Schr. M 5x20-A4-70 ISO 4762	3.000	ST
16	7.312-052.0	Scheibe 5 -A2 ISO 7089	2.000	ST
17	7.311-203.0	6kt-Mutter M5 -A4-035 ISO 4035	1.000	ST
18	7.311-029.0	6kt-Mutter M 5-A4-70 ISO 7042	1.000	ST
19	7.777-999.0	Bevorratung eingestellt	1.000	ST
20	5.321-701.0	Griff	1.000	ST
21	7.306-063.0	Zyl.Schr. M10x30-8.8-A3E ISO4762	1.000	ST
22	7.306-089.0	Schraube M6x12 -8.8-R2R (In6Rd)	3.000	ST
23	4.040-835.0	Blechteil kpl. Grobschmutzklappe	1.000	ST
24	7.304-509.0	6kt-Schraube M 6x25-A4-70 ISO 4017	6.000	ST
25	7.312-292.0	Scheibe 6 -A2 ISO 7093-1	17.000	ST
26	7.312-005.0	Scheibe 10-200HV-A3E ISO 7090	8.000	ST
27	7.304-549.0	6kt-Schraube M 6x30-A4-70 ISO 4017	2.000	ST
28	7.311-003.0	6kt-Mutter M6 -8-A2E ISO 4032	2.000	ST
29	7.303-190.0	Fl.Rd.Schr. M6x35-ST-A0P DIN 603	1.000	ST

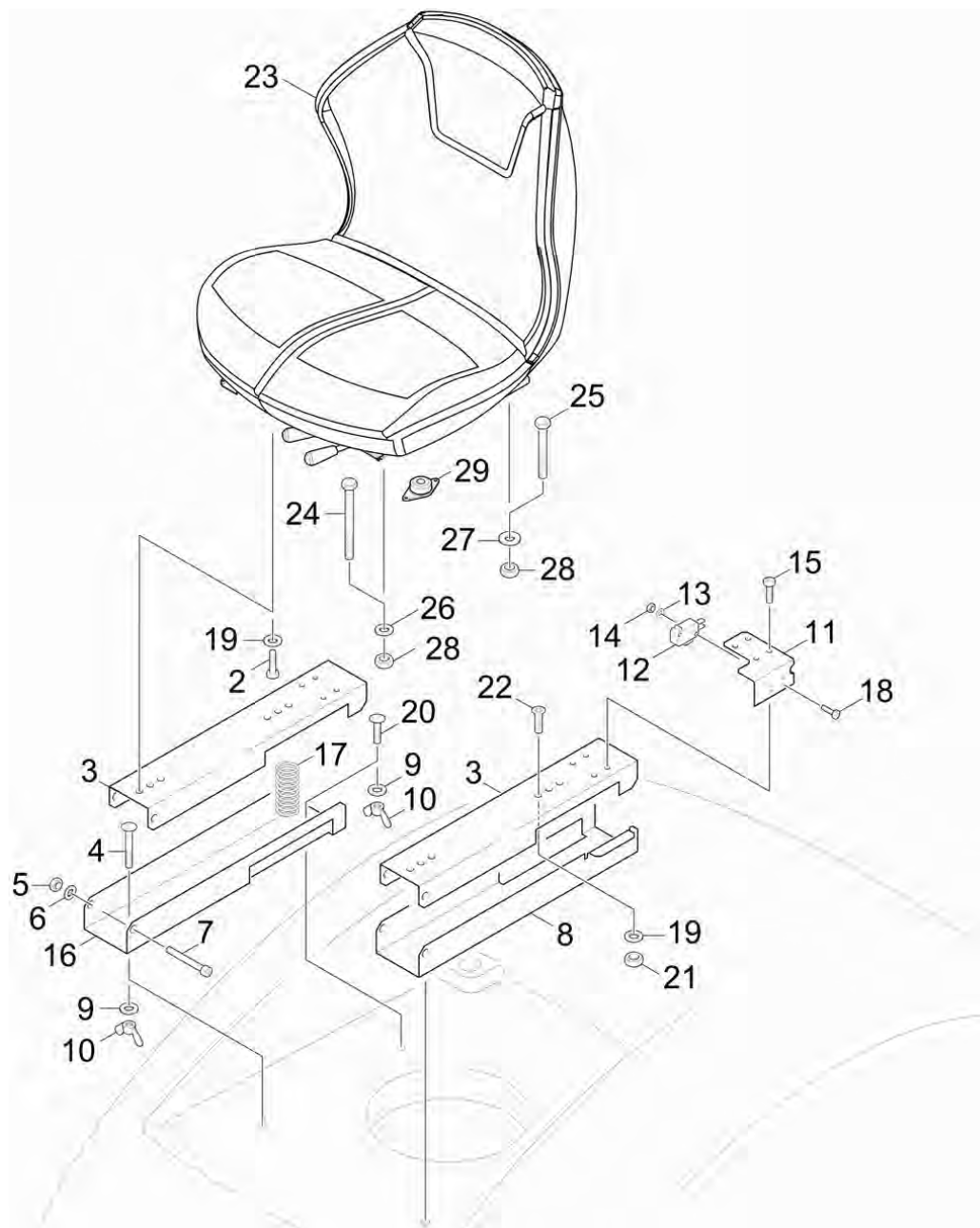


POS	Artikelnr.	Beschreibung	Anzahl	Einheit	Bemerkung
1	4.040-757.0	Rohr Buegel kpl.	1.000	ST	
2	7.312-003.0	Scheibe 6 -200HV-A3E ISO 7090	3.000	ST	
3	7.311-512.0	6kt-Mutter M 6-8-A2E ISO 7040	3.000	ST	
4	7.306-226.0	Schraube M 6x60-A2-70 DIN 7984	3.000	ST	
5	7.318-002.0	Passfeder 5x5x16 -C45R DIN 6885-1	1.000	ST	
7	7.316-352.0	Splint 4x36 -St-A2E ISO 1234	3.000	ST	
8	7.316-019.0	Bolzen B-16x75 -St-A2E ISO 2341	1.000	ST	
9	7.312-019.0	Scheibe 16-200HV-A3E ISO7090	17.000	ST	
10	6.437-484.0	Lagerbuchse	2.000	ST	
11	7.316-020.0	Bolzen B-16x50 -St-A2E ISO 2341	1.000	ST	
12	6.330-101.0	Zugfeder	1.000	ST	
13	5.059-829.0	Blechteil	1.000	ST	
14	6.330-200.0	Zugfeder	1.000	ST	
15	5.120-343.0	Nabe	1.000	ST	
16	7.306-031.0	Schraube M 6x16-A2-70 DIN 7984	4.000	ST	
17	7.312-260.0	Scheibe 6 -100HV-A3E ISO 7094	1.000	ST	
18	6.905-986.0	Seitenbesen	1.000	ST	
19	5.317-121.0	Bolzen	1.000	ST	
20	7.311-510.0	6kt-Mutter M 8-8-A2E ISO 7040	1.000	ST	
21	7.312-004.0	Scheibe 8 -200HV-A3E ISO 7090	6.000	ST	
22	7.401-149.0	Kugellager 608-2RS -Wälzl.St DIN 625	1.000	ST	
23	7.306-075.0	Zyl.Schr. M 8x 40-8.8-A2E ISO 4762	1.000	ST	Version 2
24	7.304-397.0	6kt-Schraube M8x20-8.8-A2E ISO 4017	4.000	ST	
26	5.061-890.0	Blechteil Halter rechts	1.000	ST	
27	5.059-731.0	Blechteil links (SP)	1.000	ST	
28	7.311-008.0	6kt-Mutter M12-8-A3E ISO 4032	2.000	ST	
29	5.094-399.0	Blechteil Scheibe	1.000	ST	
30	4.040-786.0	Hebel kpl.	1.000	ST	

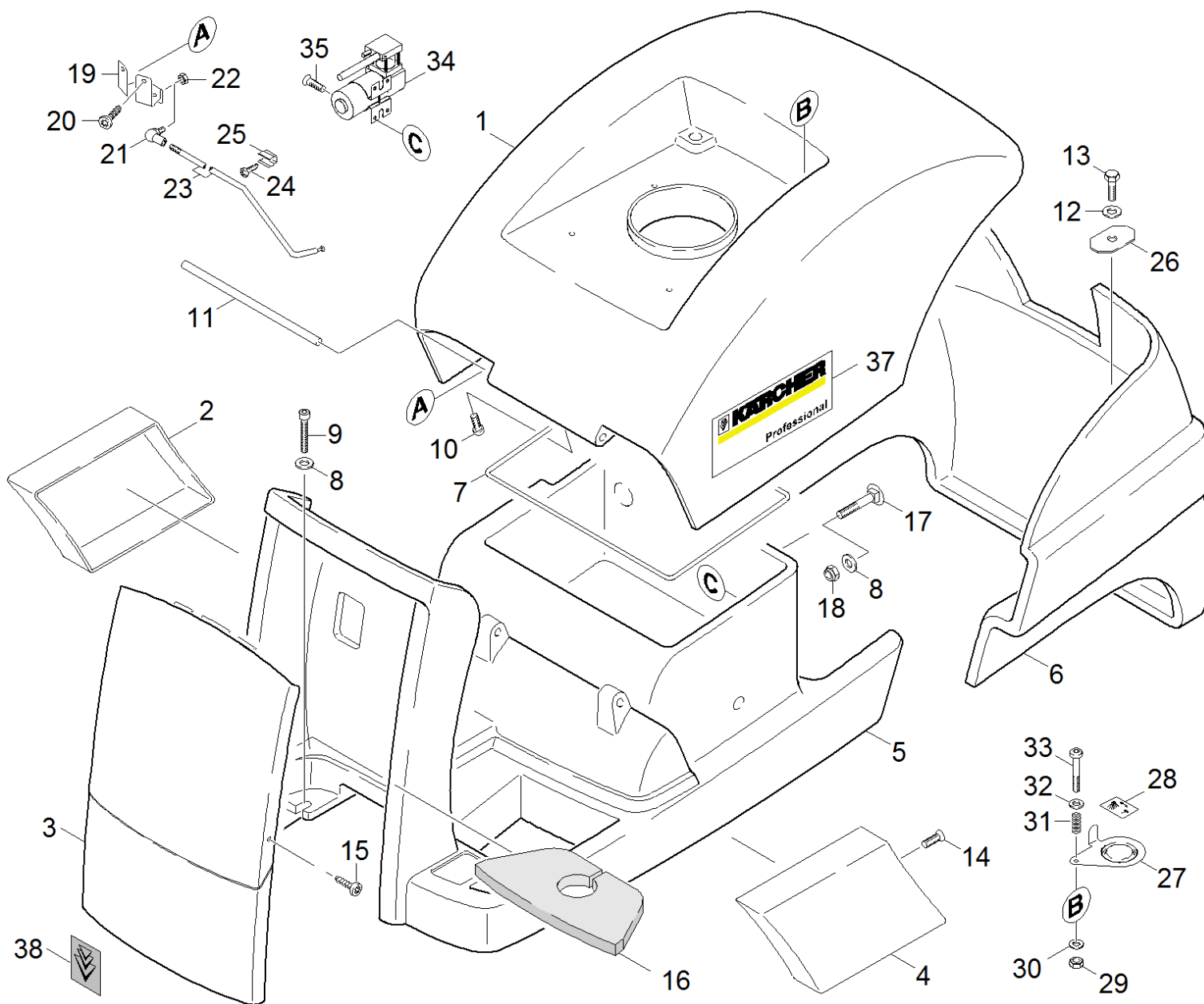


30 Lenkung

POS	Artikelnr.	Beschreibung	Anzahl	Einheit	Fußnotentext
3	6.368-215.0	Abdeckkappe	1.000	ST	
4	7.311-122.0	6kt-Mutter M24X1,5-22H-A2E DIN 936	1.000	ST	
6	6.401-263.0	Schleifring	2.000	ST	
7	6.401-260.0	Schraegkugellager	2.000	ST	
8	6.439-000.0	Lenksaeule	1.000	ST	
9	7.318-090.0	Passfeder A5x5x10-C45R DIN 6885	1.000	ST	
10	7.304-417.0	6kt-Schraube M10x30-8.8-A3E ISO 4017	4.000	ST	
11	5.352-000.0	Zahnrad	2.000	ST	
12	7.311-523.0	6kt-Mutter M16 -8-A2E ISO 7040	1.000	ST	
14	7.312-005.0	Scheibe 10-200HV-A3E ISO 7090	4.000	ST	
15	7.311-511.0	6kt-Mutter M10-8-A2E ISO 7040	4.000	ST	
16	4.520-120.0	Radgabel	1.000	ST	
17	7.311-059.0	6kt-Mutter M16x1,5 -8-A2E ISO10512	2.000	ST	
18	7.312-019.0	Scheibe 16-200HV-A3E ISO7090	2.000	ST	
19	6.435-846.0	Vorderrad	1.000	ST	
20	5.105-229.0	Achse	1.000	ST	
21	6.435-795.0	Lenkrad	1.000	ST	
22	6.640-353.0	Abdeckkappe Lenkrad KÄRCHER	1.000	ST	
23	6.640-354.0	Drehgriff	1.000	ST	
24	7.312-010.0	Scheibe 24 -200HV-A3E ISO 7090	1.000	ST	
25	6.435-319.0	Rad Vollgummi	1.000	ST	PANNENSICHER



POS	Artikelnr.	Beschreibung	Anzahl	Einheit
2	7.306-218.0	Schraube M 8x16-A2-70 DIN 7984	4.000	ST
3	5.059-701.0	Blechteil oben (SP) Sitzschiene	2.000	ST
4	7.303-188.0	Fl.Rd.Schr. M10x65-ST-A0P DIN 603	4.000	ST
5	7.311-423.0	6kt-Mutter M10 -04-A2E ISO 10511	2.000	ST
6	7.312-005.0	Scheibe 10-200HV-A3E ISO 7090	2.000	ST
7	7.306-066.0	Zyl.Schr. M10x100- 8.8-A3E ISO 4762	2.000	ST
8	5.059-702.0	Blechteil unten (SP) Sitzschiene	1.000	ST
9	7.312-285.0	Scheibe 10 -200HV-A2E ISO7093-1	4.000	ST
10	7.310-004.0	Fluegelmutter M10-GT-A3E DIN 315	2.000	ST
11	5.059-700.0	Blechteil Mikroschalter (SP)	1.000	ST
12	6.631-854.0	Mikroschalter	1.000	ST
13	7.312-043.0	Scheibe 3-A2 ISO 7089	2.000	ST
14	7.311-000.0	6kt-Mutter M3 -8-A2E ISO 4032	2.000	ST
15	7.303-046.0	Schraube M6x12 -St-R3R (In6Rd)	4.000	ST
16	5.058-032.0	Blechteil Spritzschutz unten (SP)	1.000	ST
17	6.330-207.0	Feder	2.000	ST
18	7.306-406.0	Zyl.Schr. M3x16-4.8-A2E ISO 1207	2.000	ST
19	7.312-277.0	Scheibe 8-200HV-A2E ISO7093-1	4.000	ST
20	7.303-173.0	Fl.Rd.Schr. M10x45 -St-A0P DIN 603	2.000	ST
21	7.311-004.0	6kt-Mutter M8 -8-A3E ISO 4032	2.000	ST
22	7.305-013.0	Senkschraube M8x20-8.8-A2R ISO10642	1.000	ST
23	6.394-730.0	Sitz	1.000	ST
24	7.304-096.0	6kt-Schraube M8x60-8.8-A2E ISO 4014	2.000	ST
25	7.304-810.0	6kt-Schraube M 8x45-A4-70 ISO 4017	2.000	ST
26	6.997-241.0	Scheibe 8.4X20X2	2.000	ST
27	7.312-277.0	Scheibe 8-200HV-A2E ISO7093-1	2.000	ST
28	7.311-510.0	6kt-Mutter M 8-8-A2E ISO 7040	4.000	ST

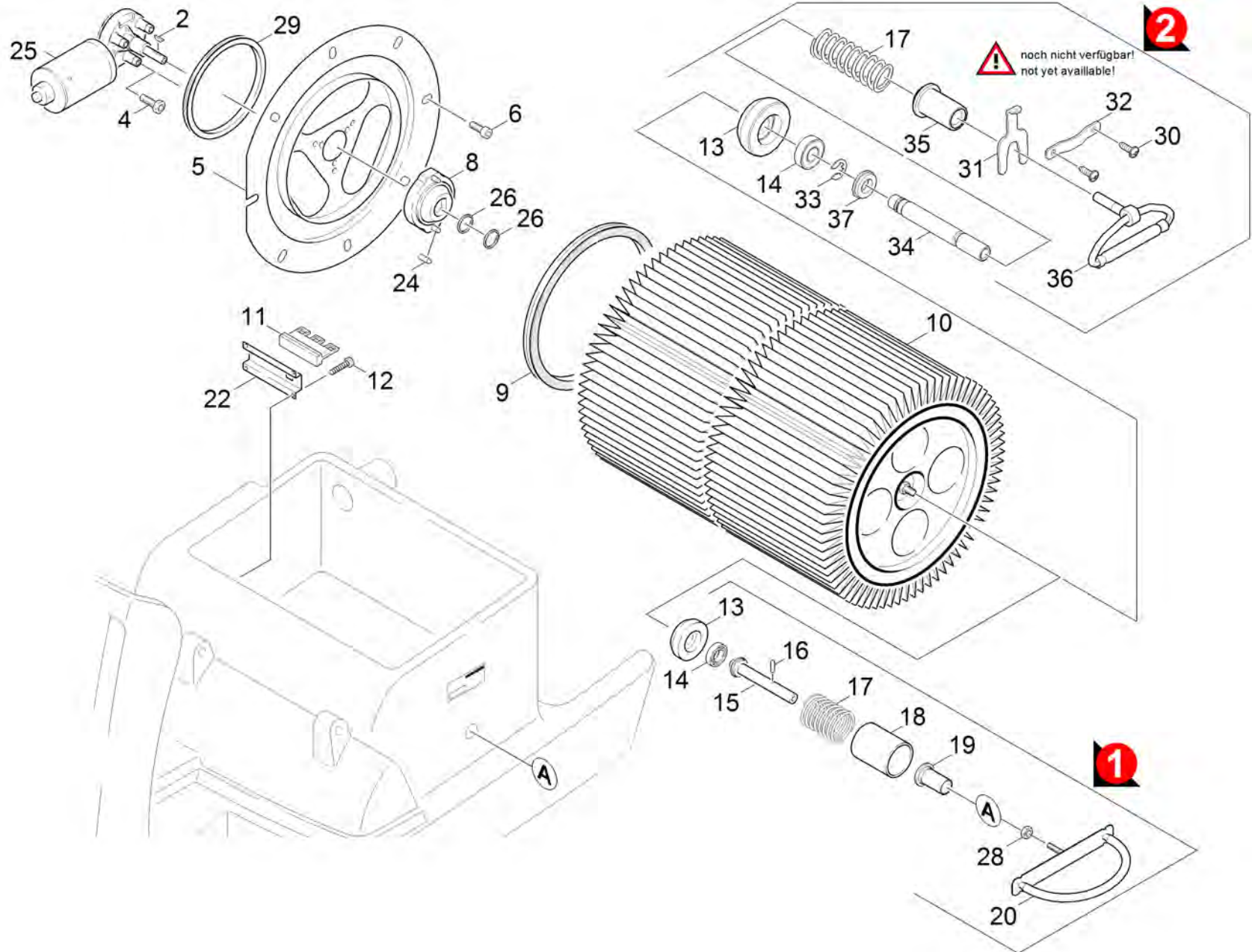


50 Verkleidung

POS	Artikelnr.	Beschreibung	Anzahl	Einheit	Fußnotentext
1	5.062-260.0	Haube Diesel	1.000	ST	
2	5.032-256.0	Verkleidung Seite rechts	1.000	ST	
3	5.033-642.0	Abdeckung vorne	1.000	ST	
4	5.032-257.0	Verkleidung Seite links	1.000	ST	
5	5.032-253.0	Filterkasten	1.000	ST	
6	5.032-114.0	Verkleidung Heck Diesel	1.000	ST	
7	6.366-043.0	Dichtungsprofil	1.000	M	ALS METERWARE BESTELLEN
8	7.312-277.0	Scheibe 8-200HV-A2E ISO7093-1	3.000	ST	
9	7.306-222.0	Zyl.Schr. M8x55 -A4-70 ISO 4762	1.000	ST	
10	6.303-125.0	Schraube 5x20-Sonder In6Rd+Spitze	2.000	ST	
11	5.100-403.0	Welle	1.000	ST	
12	7.312-261.0	Scheibe 8 -100HV-A3E ISO 7094	4.000	ST	
13	7.306-222.0	Zyl.Schr. M8x55 -A4-70 ISO 4762	4.000	ST	
14	6.304-152.0	Linsenschraube M6x20	6.000	ST	
16	5.365-278.0	Dichtung Schaumstoff	1.000	ST	
17	7.303-186.0	Fl.Rd.Schr. M8x40 -St-A0P DIN 603	3.000	ST	
18	7.311-427.0	6kt-Mutter M8 -04-A2E ISO 10511	3.000	ST	
19	5.058-291.0	Blechteil Stuetze Haube	1.000	ST	
20	7.303-112.0	Schraube 6x20 -10.9-R2R (In6Rd)	4.000	ST	
21	7.462-023.0	Winkelgelenk CS13 -A2E DIN 71802	1.000	ST	
22	7.311-004.0	6kt-Mutter M8 -8-A3E ISO 4032	1.000	ST	
23	5.107-242.0	Stange Stuetze Haube	1.000	ST	
24	7.303-092.0	Schraube 3x12 -10.9-R2R (K-In6Rd)	2.000	ST	
25	6.373-805.0	Schelle 8mm	1.000	ST	
26	5.007-756.0	Blech	4.000	ST	
27	5.062-263.0	Blechteil Falschlufklappe	1.000	ST	
28	5.391-053.0	Schild	1.000	ST	
29	7.311-421.0	6kt-Mutter M 5-04-A2E ISO 10511	1.000	ST	
30	7.312-002.0	Scheibe 5-200HV-A3E ISO 7090	1.000	ST	
31	5.332-076.0	Schraubenfeder	1.000	ST	
32	7.312-282.0	Scheibe 5 -A2 ISO 7093-1	1.000	ST	
33	7.306-188.0	Schraube M5x60 -A2-70 (In6Rd)	1.000	ST	
34	6.474-076.0	Vakuumpumpe 12V	1.000	ST	

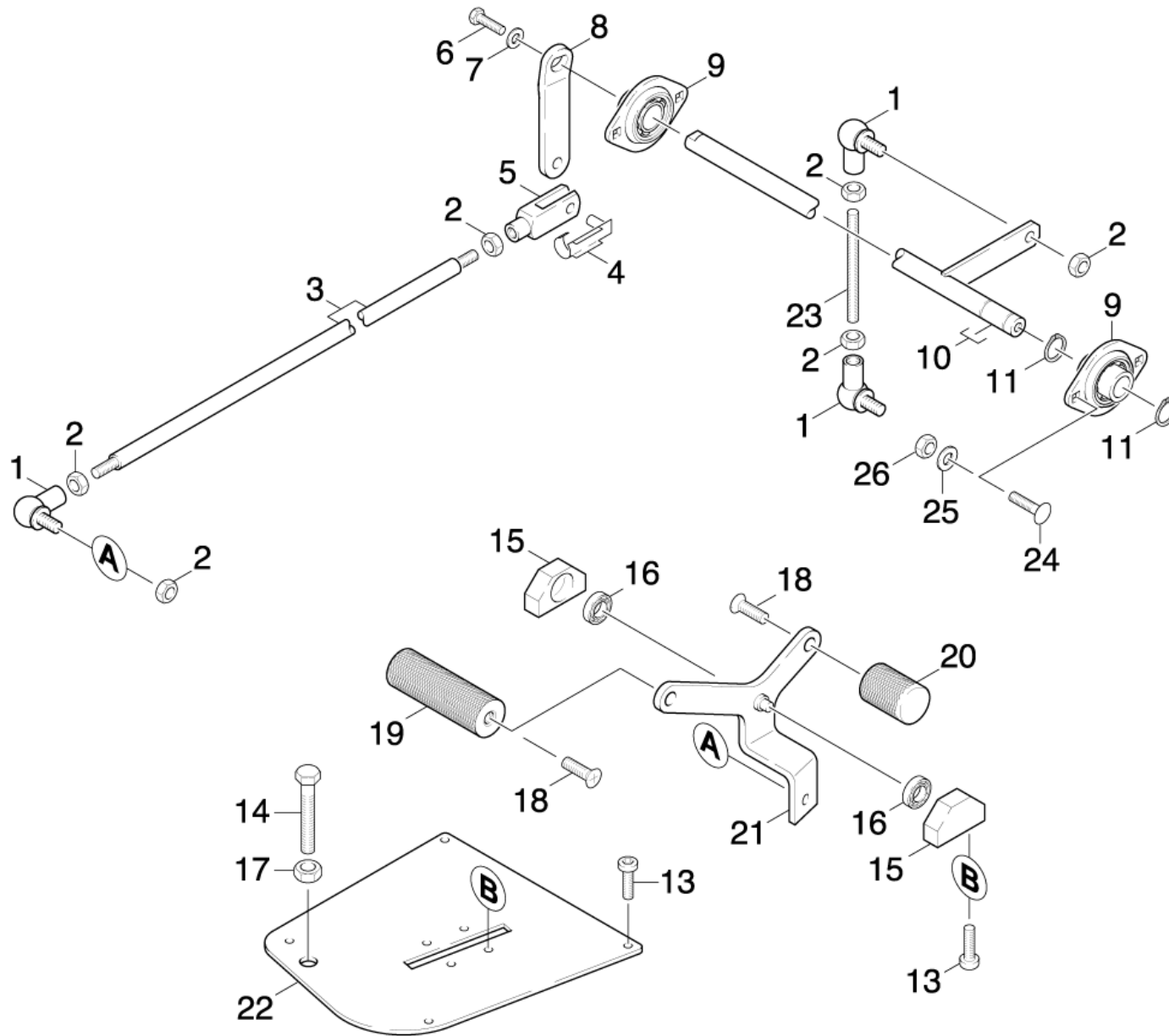
50 Verkleidung

POS	Artikelnr.	Beschreibung	Anzahl	Einheit	Fußnotentext
35	7.303-116.0	Schraube 4x12-A2-70 (IN6RD)	4.000	ST	
37	5.392-874.0	Schild Seite Professional 355 x 133	1.000	ST	
38	5.394-087.0	Aufkleber Signet Gel 102x113	1.000	ST	



60 Filterkasten

POS	Artikelnr.	Beschreibung	Anzahl	Einheit	Bemerkung
2	7.318-204.0	Scheibenfeder 3x3,7-C45R DIN 6888	1.000	ST	
4	7.306-090.0	Schraube M6x16 -8.8-R3R (In6Rd)	3.000	ST	
5	4.122-115.0	Flansch kpl.	1.000	ST	
6	7.306-041.0	Zyl.Schr. M8x20 -8.8-A2E ISO 4762	8.000	ST	
8	4.474-029.0	Mitnehmer kpl.	1.000	ST	
9	6.362-950.0	Dichtring axial	1.000	ST	
10	6.414-532.0	Filterelement	1.000	ST	
11	5.031-344.0	Abstreifer	2.000	ST	
12	6.303-022.0	Linsenschraube 3,5x9,5-St-vz	8.000	ST	
13	5.474-017.0	Mitnehmer	1.000	ST	
14	6.401-363.0	Rillenkugellager	1.000	ST	
15	5.105-388.0	Achse	1.000	ST	
16	7.314-376.0	Zylinderstift 4x12-A-St ISO 8734	1.000	ST	
17	6.330-210.0	Druckfeder	1.000	ST	
18	6.390-917.0	Schlauch	1.000	ST	
19	5.110-904.0	Buchse	1.000	ST	
20	4.321-173.0	Griff	1.000	ST	Version 1
21	5.321-115.0	Griff	1.000	ST	
22	5.047-736.0	Blechteil	2.000	ST	
24	7.314-031.0	Spannstift 8x14-St ISO 8752	2.000	ST	
25	6.613-325.0	Getriebemotor 24V	1.000	ST	
26	7.343-003.0	Sicherungsring 12x1-Rf-St DIN 471	2.000	ST	
28	7.311-003.0	6kt-Mutter M6 -8-A2E ISO 4032	1.000	ST	
29	6.273-043.0	Dichtband Zellgummi 9x4	1.000	M	
29	2.273-000.0	Dichtband Zellgummi 9x4, 20m	1.000	ST	
30	7.303-107.0	Schraube 5x16 -10.9-P2R (K-In6Rd)	2.000	ST	
31	5.062-642.0	Sicherungsblech	1.000	ST	
32	5.062-643.0	Halterung Sicherungsblech	1.000	ST	
33	7.343-205.0	Sicherungsscheibe 9-St-A2E DIN 6799	1.000	ST	
34	5.105-012.0	Achse	1.000	ST	
35	5.110-010.0	Buchse	1.000	ST	
36	2.643-345.0	Griff Filterwechsel	1.000	ST	Version 2
37	5.110-011.0	Anschlag Feder	1.000	ST	

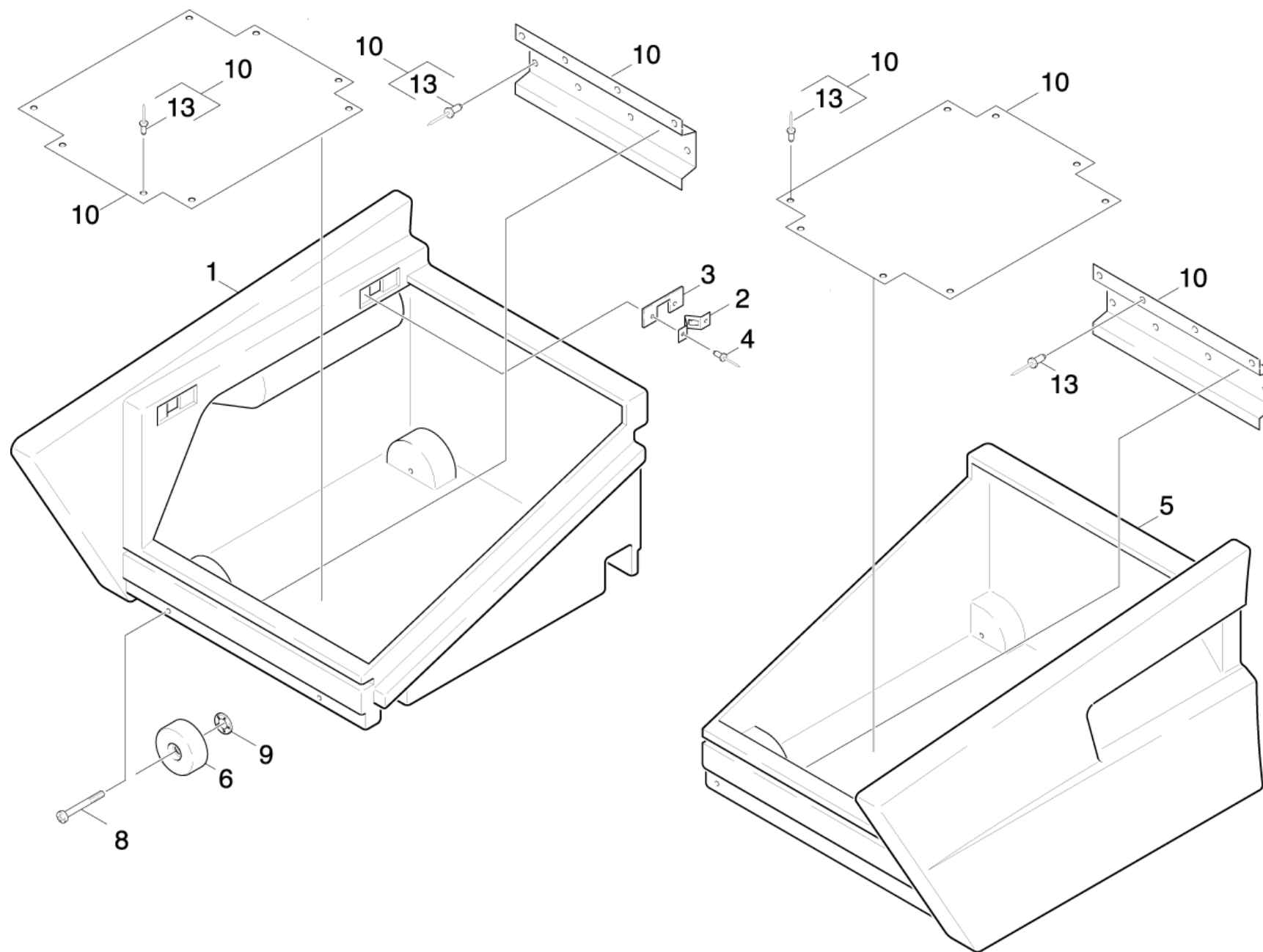


70 Pedal

POS	Artikelnr.	Beschreibung	Anzahl	Einheit	Bemerkung
1	7.462-023.0	Winkelgelenk CS13 -A2E DIN 71802	3.000	ST	
2	7.311-004.0	6kt-Mutter M8 -8-A3E ISO 4032	4.000	ST	
3	5.107-236.0	Stange	1.000	ST	
4	6.316-054.0	Bolzen	1.000	ST	
5	7.462-013.0	Gabelkopf G8x32 -St-A2E DIN71752	1.000	ST	
6	7.304-536.0	6kt-Schraube M 6x20-A4-70 ISO 4017	1.000	ST	
7	7.312-260.0	Scheibe 6 -100HV-A3E ISO 7094	2.000	ST	
8	5.004-947.0	Lasche	1.000	ST	
9	6.401-242.0	Flanschlager	2.000	ST	
10	4.100-199.0	Welle kpl.	1.000	ST	
11	7.343-004.0	Sicherungsring 15x1-FST-PHR DIN 471	2.000	ST	
13	7.306-089.0	Schraube M6x12 -8.8-R2R (In6Rd)	8.000	ST	
14	7.304-514.0	6kt-Schraube M10x50-A2-70 ISO 4017	1.000	ST	
15	5.251-047.0	Lagerbock	2.000	ST	
16	7.401-174.0	Kugellager 688-2Z -Wälzl.St DIN 625	2.000	ST	
17	7.311-006.0	6kt-Mutter M10 -8-A3E ISO 4032	1.000	ST	
18	7.306-063.0	Zyl.Schr. M10x30-8.8-A3E ISO4762	2.000	ST	
19	5.321-702.0	Griff	1.000	ST	
20	5.321-701.0	Griff	1.000	ST	
21	4.481-267.0	Hebel kpl.	1.000	ST	
22	4.002-131.0	Grundplatte kpl.	1.000	ST	
23	5.309-089.0	Gewindestange Anhebung Kehrwalze	1.000	ST	L=90mm
23	5.010-265.0	Gewindebolzen Verstellung B 60 W	1.000	ST	L=160mm
24	7.303-139.0	Fl.Rd.Schr. M6x20 -A2 DIN 603	4.000	ST	
25	7.312-003.0	Scheibe 6 -200HV-A3E ISO 7090	4.000	ST	

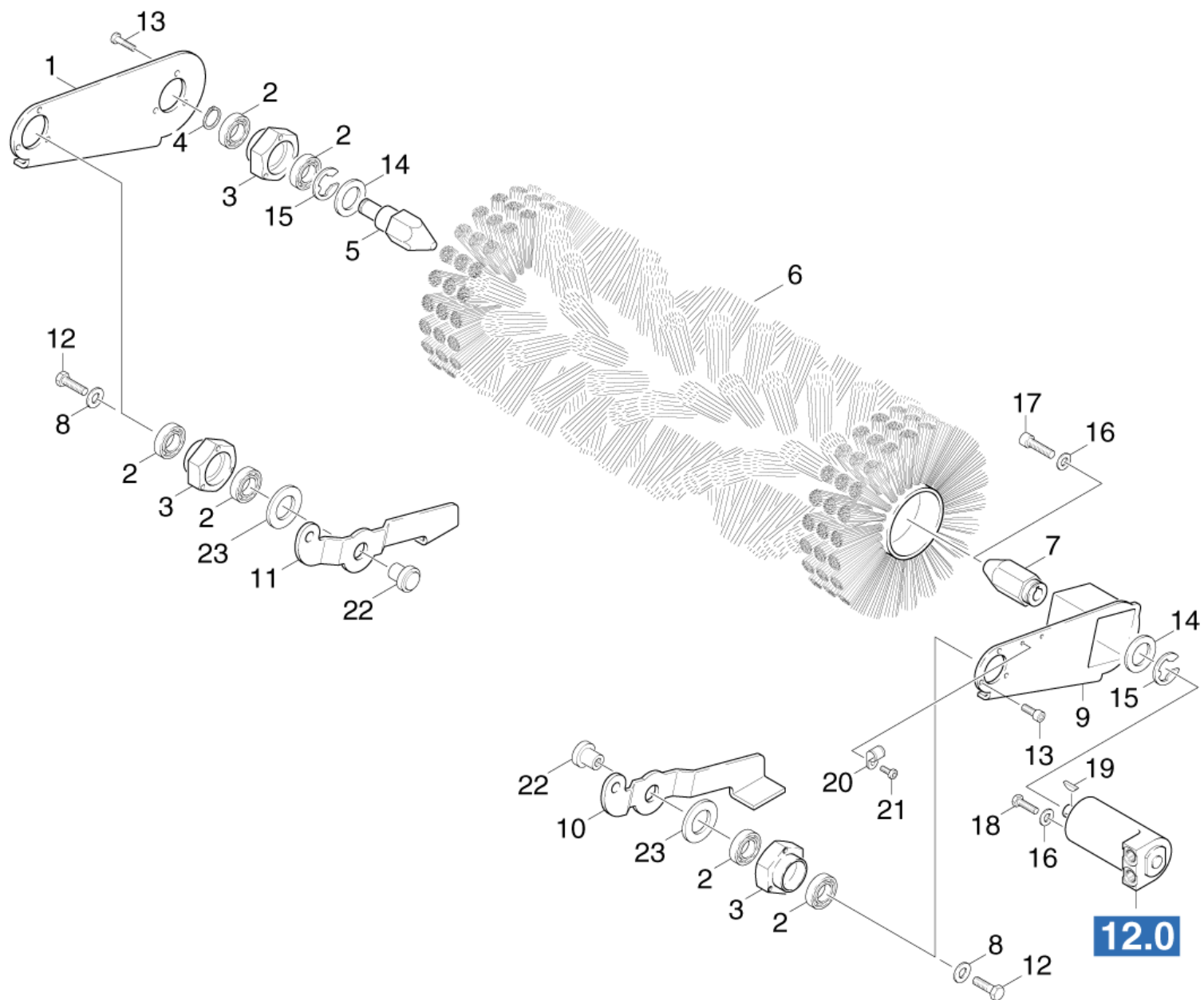
80 Kehrwalzenkasten

POS	Beschreibung	Anzahl	Einheit
81	Kehrbehälter	1.000	ST
82	Kehrwalze	1.000	ST



81 Kehrbehälter

POS	Artikelnr.	Beschreibung	Anzahl	Einheit
1	5.032-252.0	Kehrbehälter rechts	1.000	ST
2	6.330-149.0	Feder	4.000	ST
3	5.007-609.0	Blech	4.000	ST
4	7.315-013.0	Blindniet 3,2x18 -Al/A2 ISO 15983	8.000	ST
5	5.032-251.0	Kehrbehälter links	1.000	ST
6	5.515-068.0	Rad	8.000	ST
8	7.306-268.0	Schraube M6x70 -8.8-R3R (In6Rd)	8.000	ST
9	6.343-169.0	Schnellbefestiger	8.000	ST
10	2.882-597.0	UBS Kehrbehälter KM 100/100 R	1.000	ST
13	7.315-007.0	Blindniet 3,2x10 -Al/A2 ISO 15983	36.000	ST

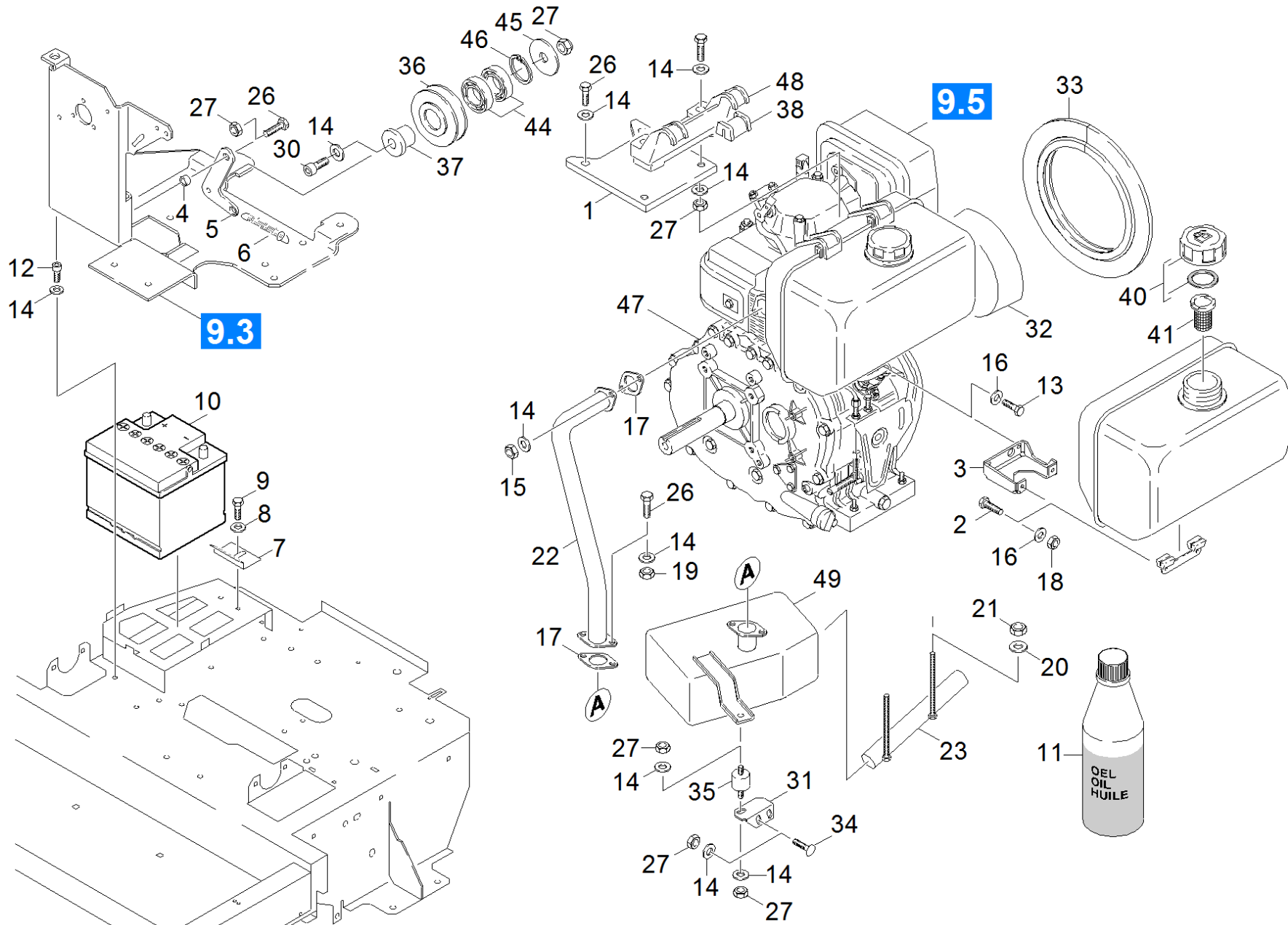


82 Kehrwalze

POS	Artikelnr.	Beschreibung	Anzahl	Einheit
1	5.059-664.0	Blechteil Schwinge	1.000	ST
2	7.401-105.0	Kugellager 6003-2RS Wälzl.St DIN 625	6.000	ST
3	5.122-189.0	Flansch Guss	3.000	ST
4	7.343-005.0	Sicherungsring 16x1-FST-PHR DIN 471	3.000	ST
5	5.474-032.0	Mitnehmer Kehrwalze	1.000	ST
6	6.906-375.0	Kehrwalze	1.000	ST
7	5.474-033.0	Mitnehmer Hydraulik	1.000	ST
8	7.312-289.0	Scheibe 8 -A2 ISO 7093-1	2.000	ST
9	4.040-028.0	Blechteil Schwinge Hydraulik	1.000	ST
10	5.059-716.0	Blechteil links	1.000	ST
11	5.059-715.0	Blechteil rechts	1.000	ST
12	7.304-395.0	6kt-Schraube M8x16-8.8-A2E ISO 4017	2.000	ST
13	7.303-047.0	Schraube M6x16 -St-R3R (In6Rd)	9.000	ST
14	7.312-025.0	Scheibe 27-200HV-A3E ISO7090	2.000	ST
15	7.343-045.0	Sicherungsscheibe 24-FST-A2E DIN 6799	2.000	ST
16	7.312-003.0	Scheibe 6 -200HV-A3E ISO 7090	4.000	ST
17	7.306-024.0	Zyl.Schr. M6x30 -8.8-A2E ISO4762	1.000	ST
18	7.304-521.0	6kt-Schraube M 6x16-A4-70 ISO 4017	3.000	ST
19	7.318-002.0	Passfeder 5x5x16 -C45R DIN 6885-1	1.000	ST
20	6.373-406.0	Rohrschelle 13	2.000	ST
21	7.303-032.0	Schraube M4x12 -St-R2R (In6Rd)	2.000	ST
22	5.112-717.0	Buchse	2.000	ST
23	5.116-079.0	Scheibe	2.000	ST

90 Antrieb Motor Diesel Yanmar L 70 AE-DE

POS	Beschreibung	Anzahl	Einheit
91	Dieselmotor	1.000	ST
92	Fahrtrieb	1.000	ST
93	Geblaese	1.000	ST
94	Antrieb	1.000	ST
95	Motor Einzelteile	1.000	ST

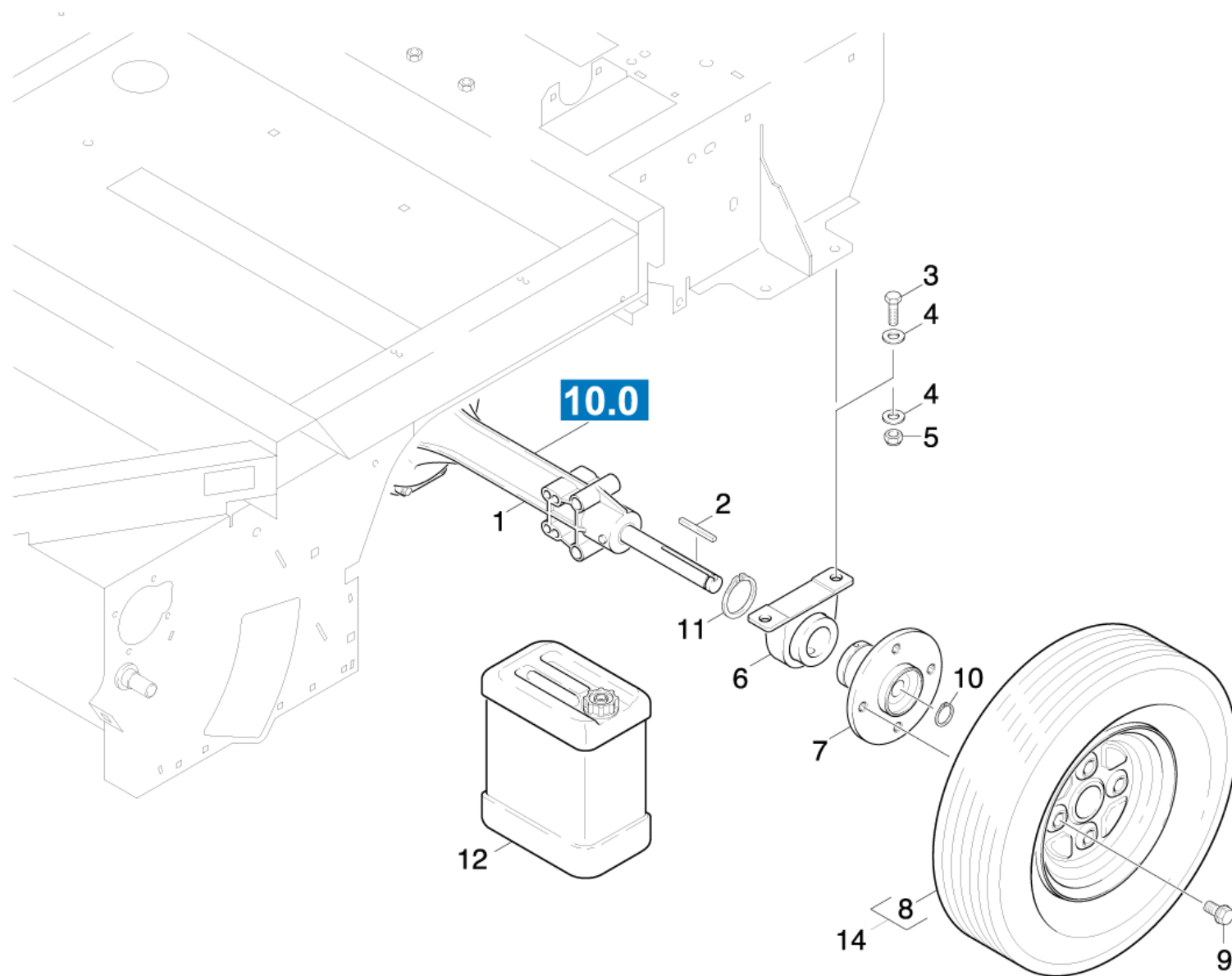


91 Dieselmotor

POS	Artikelnr.	Beschreibung	Anzahl	Einheit
1	5.007-904.0	Blech	1.000	ST
2	7.304-521.0	6kt-Schraube M 6x16-A4-70 ISO 4017	1.000	ST
3	5.062-389.0	Blechteil Halter Tank	1.000	ST
4	5.112-610.0	Buchse	1.000	ST
5	5.059-721.0	Blechteil	1.000	ST
6	6.330-197.0	Zugfeder	1.000	ST
7	5.047-460.0	Blechteil	1.000	ST
8	7.312-292.0	Scheibe 6 -A2 ISO 7093-1	1.000	ST
9	7.304-382.0	6kt-Schraube M 6x12-8.8-A2E ISO 4017	1.000	ST
10	7.654-001.0	Batterie 50Ah 12V	1.000	ST
11	6.288-050.0	Motorenoel 1L	1.000	ST
12	7.306-041.0	Zyl.Schr. M8x20 -8.8-A2E ISO 4762	1.000	ST
13	7.304-509.0	6kt-Schraube M 6x25-A4-70 ISO 4017	2.000	ST
14	7.312-004.0	Scheibe 8 -200HV-A3E ISO 7090	12.000	ST
15	7.311-004.0	6kt-Mutter M8 -8-A3E ISO 4032	8.000	ST
16	7.312-003.0	Scheibe 6 -200HV-A3E ISO 7090	8.000	ST
17	6.491-124.0	Flachdichtung	2.000	ST
18	7.311-512.0	6kt-Mutter M 6-8-A2E ISO 7040	2.000	ST
19	7.311-027.0	6kt-Mutter M 8-A4-70 ISO 7042	2.000	ST
20	7.312-285.0	Scheibe 10 -200HV-A2E ISO7093-1	2.000	ST
21	7.311-006.0	6kt-Mutter M10 -8-A3E ISO 4032	2.000	ST
22	4.462-155.0	Kruemmer kpl.	1.000	ST
23	4.462-158.0	Auspuff D	1.000	ST
26	7.304-399.0	6kt-Schraube M 8x25-8.8-A2E ISO 4017	5.000	ST
27	7.311-510.0	6kt-Mutter M 8-8-A2E ISO 7040	7.000	ST
30	7.304-404.0	6kt-Schraube M8x40-8.8-A2E ISO 4017	1.000	ST
31	5.058-708.0	Blechteil	1.000	ST
32	5.032-563.0	Luftkanal Kuehlluft Diesel	1.000	ST
33	6.365-413.0	Dichtungsprofil	1.000	M
34	7.303-204.0	Fl.Rd.Schr. M8x20 -St-A2R DIN 603	2.000	ST
35	6.339-060.0	Gummipuffer M8	1.000	ST
36	5.100-409.0	Spannrolle XPA 72	1.000	ST
37	5.100-231.0	Buchse	1.000	ST

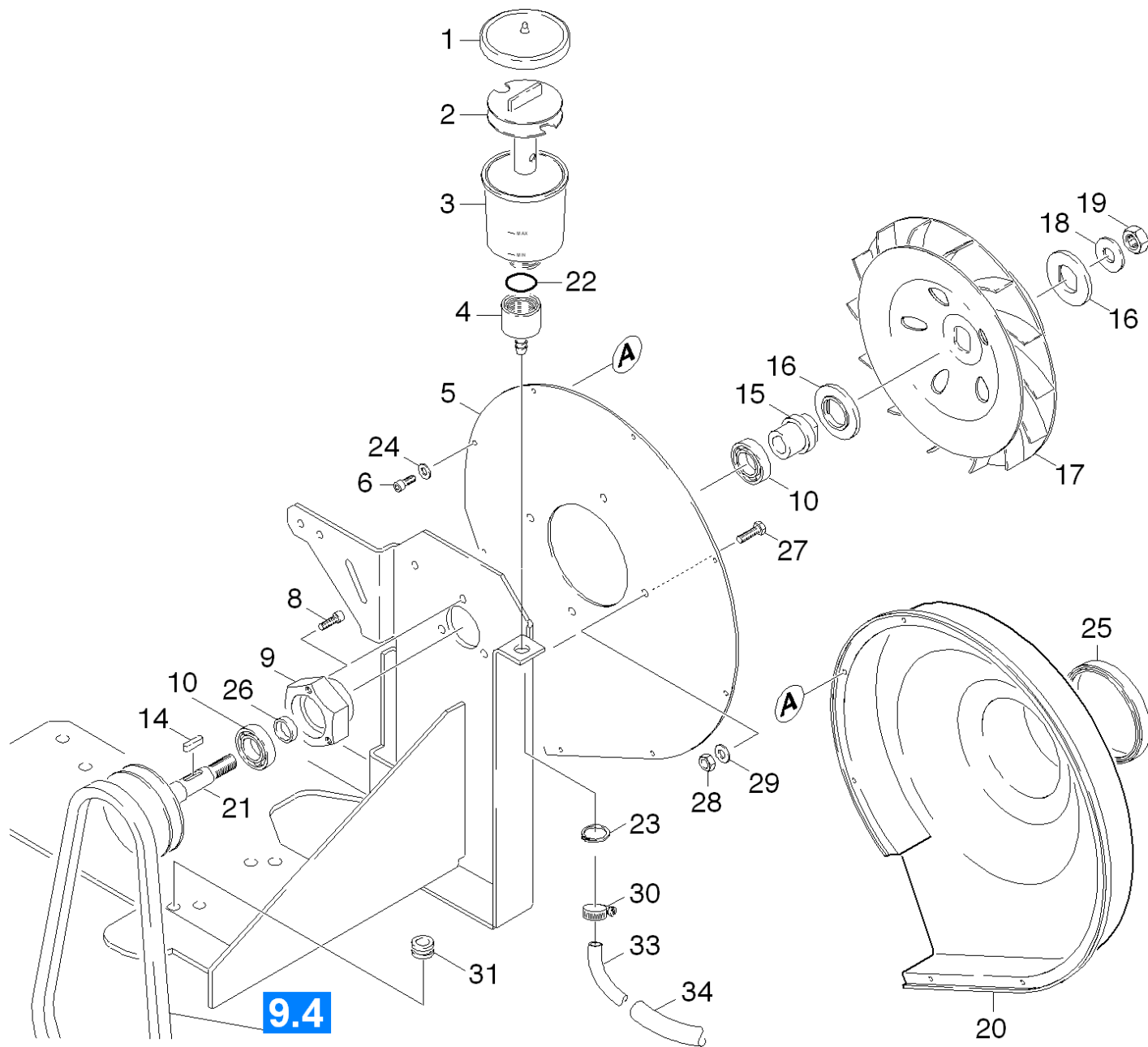
91 Dieselmotor

POS	Artikelnr.	Beschreibung	Anzahl	Einheit
38	6.491-709.0	Halter Gummi	1.000	ST
40	6.491-261.0	Tankdeckel kpl.	1.000	ST
41	6.491-262.0	Kraftstofffilter	1.000	ST
44	7.401-022.0	Kugellager 16003-2RS-WST PREISW. DIN 625	2.000	ST
45	7.312-277.0	Scheibe 8-200HV-A2E ISO7093-1	1.000	ST
46	7.343-167.0	Sicherungsring 35x1,5-FST-BR DIN 472	1.000	ST
47	2.882-697.0	UBS Motor Diesel YANMAR L70	1.000	ST
48	6.491-645.0	Halter Tank oben	1.000	ST
49	6.491-627.0	Auspufftopf nur fuer Ersatz	1.000	ST



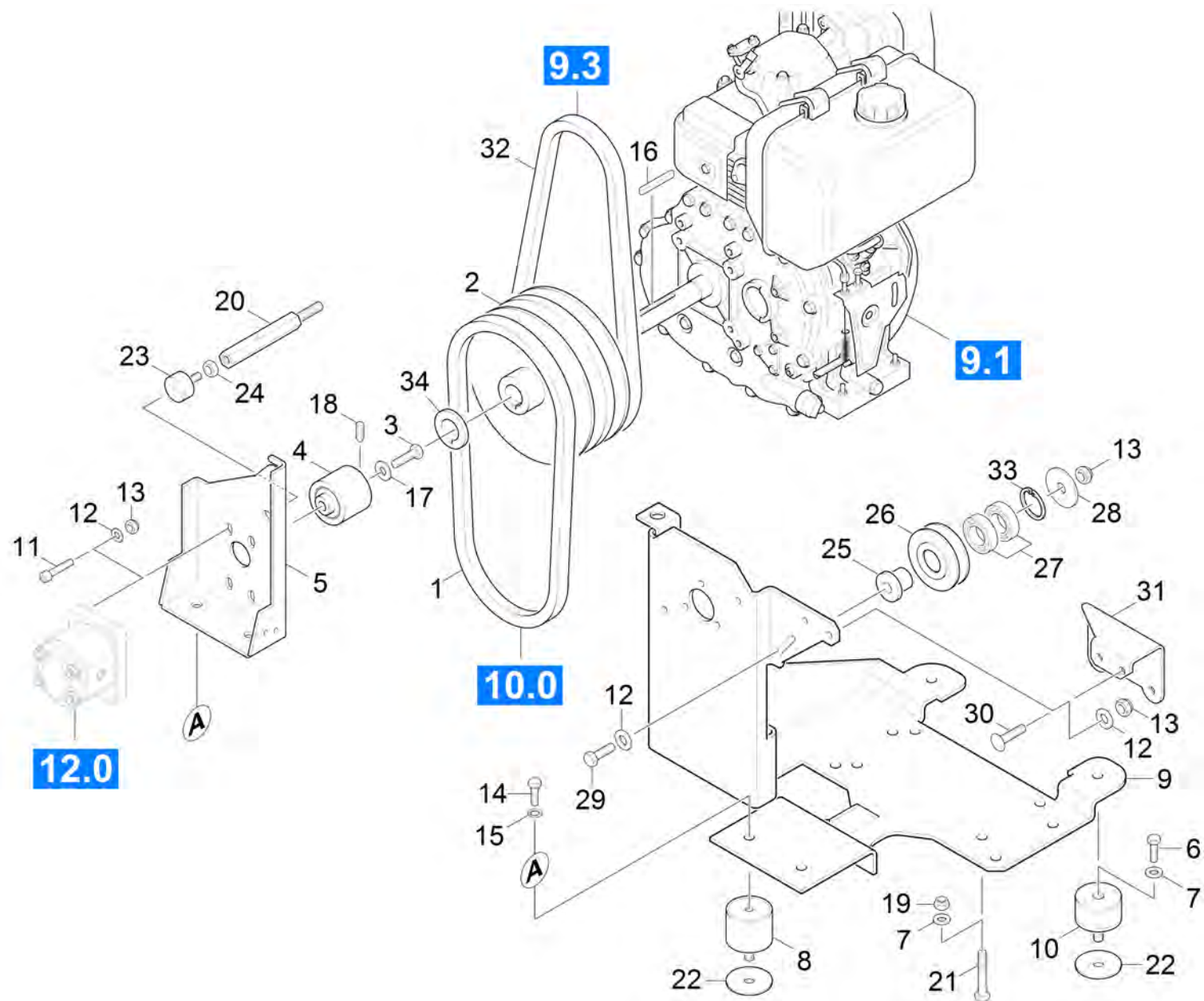
92 Fahrtrieb

POS	Artikelnr.	Beschreibung	Anzahl	Einheit	Fußnotentext
1	6.454-130.0	Getriebe Achse	1.000	ST	
2	6.491-741.0	Passfeder	2.000	ST	
6	6.401-355.0	Flanschlager	2.000	ST	
7	5.122-398.0	Flansch	2.000	ST	
8	6.435-833.0	Rad kpl.	2.000	ST	
8	6.435-439.0	Rad Vollgummi	2.000	ST	PANNENSICHER
9	6.997-362.0	Radschraube G12x21-10.9	8.000	ST	
10	7.343-064.0	Sicherungsring 19x1 -Rf-St DIN 472	2.000	ST	
11	7.343-011.0	Sicherungsring 35x1,5-FST-VZ DIN 471	2.000	ST	
12	4.070-489.0	Universal Oel SAE 20W50	1.000	ST	
14	7.777-999.0	Bevorratung eingestellt	1.000	ST	PANNENSICHER



93 Geblaese

POS	Artikelnr.	Beschreibung	Anzahl	Einheit	Fußnotentext
1	5.063-471.0	Deckel	1.000	ST	
2	5.030-389.0	Formteil	1.000	ST	
3	5.070-048.0	Behaelter	1.000	ST	
4	5.409-368.0	Nippel	1.000	ST	
5	5.059-806.0	Blechteil	1.000	ST	
6	7.303-030.0	Schraube M4x8 -St-P2R (In6Rd)	9.000	ST	
7	4.040-085.0	Blechteil kpl.	1.000	ST	
8	7.303-047.0	Schraube M6x16 -St-R3R (In6Rd)	3.000	ST	
9	5.122-189.0	Flansch Guss	1.000	ST	
10	7.401-105.0	Kugellager 6003-2RS Wälzl.St DIN 625	2.000	ST	
14	7.318-070.0	Passfeder 5x5x20-C45R DIN 6885-1	1.000	ST	
15	5.112-651.0	Buchse Antrieb Geblaese	1.000	ST	
16	6.312-046.0	Distanzscheibe	2.000	ST	
17	6.484-326.0	Geblaeserad D=222mm	1.000	ST	
18	7.312-287.0	Scheibe 12-200HV-A2E ISO7093-1	1.000	ST	
19	7.311-429.0	6kt-Mutter M12-04-A2E ISO 10511	1.000	ST	
20	6.961-164.0	Gehaeuse	1.000	ST	
21	5.625-441.0	Riemenscheibe	1.000	ST	
22	6.362-168.0	O-Ring 22,3 X 2,4-NBR 70	1.000	ST	
23	7.343-031.0	Sicherungsring 14x1-FST-PHR DIN 471	1.000	ST	
24	7.312-281.0	Scheibe 4 -200HV-A2E ISO7093-1	8.000	ST	
25	6.363-168.0	Dichtung	2.000	ST	
26	5.110-913.0	Buchse	1.000	ST	
27	7.304-521.0	6kt-Schraube M 6x16-A4-70 ISO 4017	4.000	ST	
28	7.311-425.0	6kt-Mutter M6 -04-A2E ISO 10511	4.000	ST	
29	7.312-003.0	Scheibe 6 -200HV-A3E ISO 7090	4.000	ST	
30	6.388-537.0	Schlauchschelle	2.000	ST	
31	6.641-403.0	Durchfuehrungstuelle	1.000	ST	
32	6.362-858.0	O-Ring 11,0 X 1,5	1.000	ST	
33	6.389-610.0	Schlauch	1.000	M	ALS METERWARE BESTELLEN
34	6.390-219.0	Schutzschlauch	1.000	M	

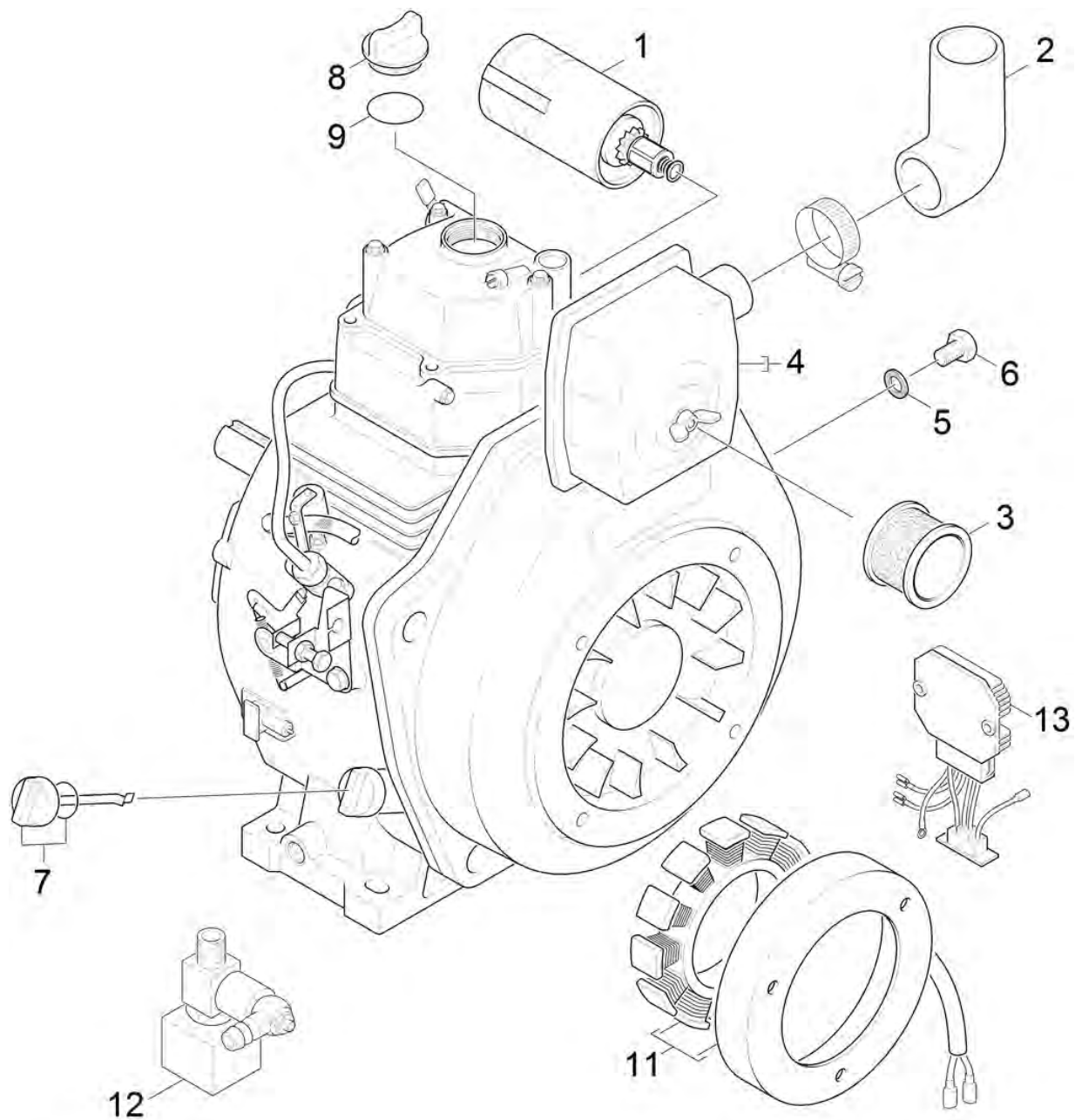


94 Antrieb

POS	Artikelnr.	Beschreibung	Anzahl	Einheit	Werknummer ab	Werknummer bis
1	6.348-411.0	Keilriemen XPA 900	1.000	ST		
2	5.625-442.0	Riemenscheibe	1.000	ST		
3	6.304-073.0	6kt-Schr. 7/16-20UNF-8.8-A2E ISO 4017	1.000	ST		
4	6.463-000.0	Kupplung MOTOR-HY PUMPE	1.000	ST		
5	5.057-548.0	Blechteil Halter Hydraulikpumpe (SP)	1.000	ST	11046	
5	5.058-705.0	Blechteil	1.000	ST		11045
6	7.304-410.0	6kt-Schraube M10x16-8.8-A3E ISO 4017	2.000	ST		
7	7.312-005.0	Scheibe 10-200HV-A3E ISO 7090	2.000	ST		
8	6.339-127.0	Gummipuffer	1.000	ST		
9	4.040-314.0	Blechteil kpl.	1.000	ST		
10	6.339-170.0	Gummipuffer	3.000	ST		
11	7.306-129.0	Schraube M6x40 -8.8-R3R (In6Rd)	4.000	ST		
12	7.312-260.0	Scheibe 6 -100HV-A3E ISO 7094	4.000	ST		
13	7.311-512.0	6kt-Mutter M 6-8-A2E ISO 7040	4.000	ST		
14	7.304-414.0	6kt-Schraube M10x20-8.8-A3E ISO 4017	2.000	ST		
15	7.312-285.0	Scheibe 10 -200HV-A2E ISO7093-1	2.000	ST		
16	6.906-640.0	Passfeder	1.000	ST		
17	6.312-001.0	Scheibe 11,5 -200HV	1.000	ST		
18	7.307-350.0	Gew.Stift M 8X 8-45H ISO 4029	1.000	ST		
19	7.311-511.0	6kt-Mutter M10-8-A2E ISO 7040	4.000	ST		
20	5.055-313.0	Strebe (D)	1.000	ST		
21	7.304-426.0	6kt-Schraube M10x45-8.8-A3E ISO 4017	4.000	ST		
22	5.116-060.0	Scheibe	2.000	ST		
23	6.339-094.0	Gummipuffer	1.000	ST		
24	7.311-004.0	6kt-Mutter M8 -8-A3E ISO 4032	1.000	ST		
25	5.100-231.0	Buchse	1.000	ST		
26	5.100-409.0	Spannrolle XPA 72	1.000	ST		
27	7.401-022.0	Kugellager 16003-2RS-WST PREISW. DIN 625	2.000	ST		
28	7.312-277.0	Scheibe 8-200HV-A2E ISO7093-1	1.000	ST		
29	7.304-404.0	6kt-Schraube M8x40-8.8-A2E ISO 4017	1.000	ST		
30	7.303-204.0	Fl.Rd.Schr. M8x20 -St-A2R DIN 603	1.000	ST		
31	5.058-706.0	Blechteil Stuetze Geblaese (SP)	1.000	ST		
32	6.348-410.0	Keilriemen XPA 757	1.000	ST		

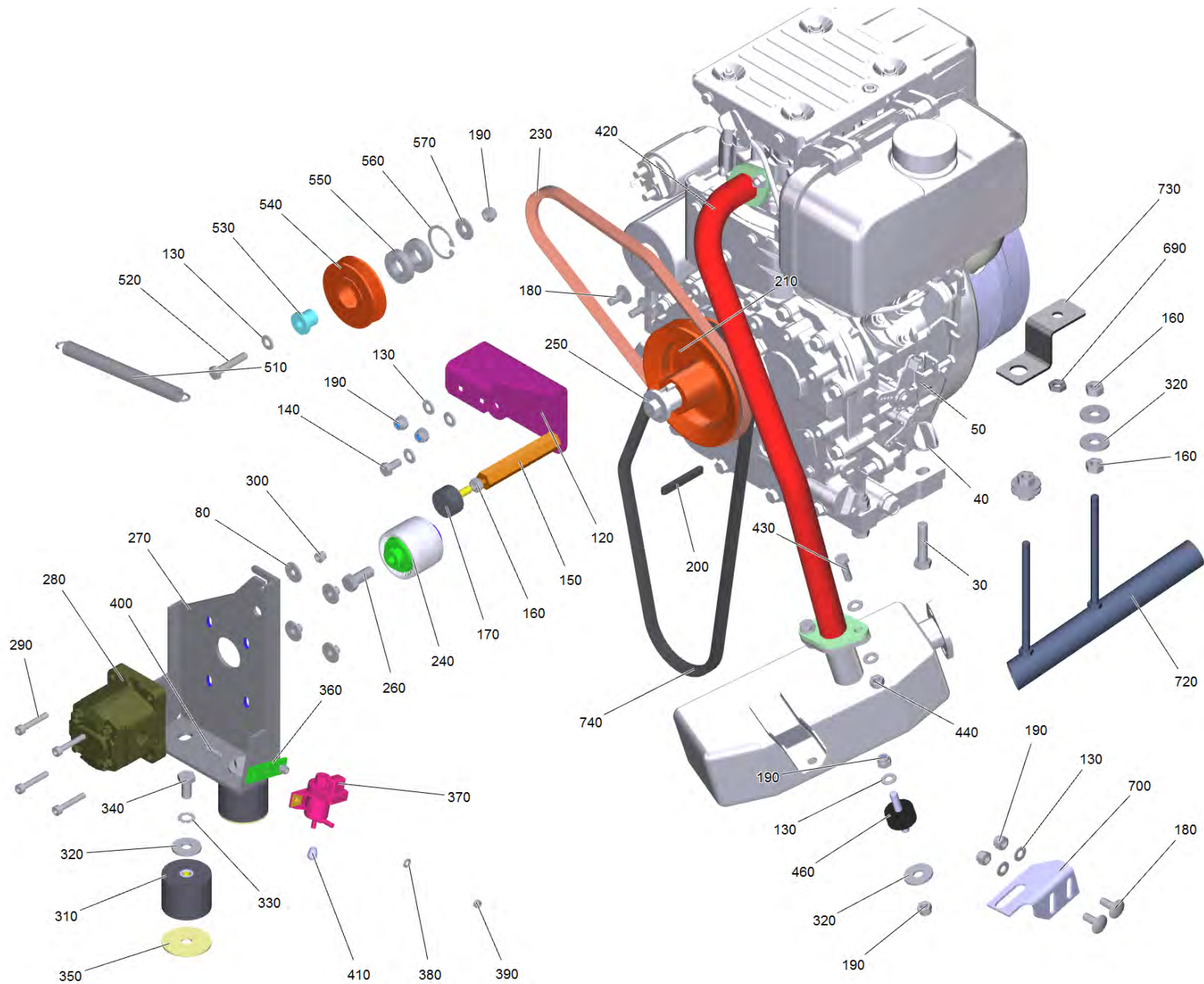
94 Antrieb

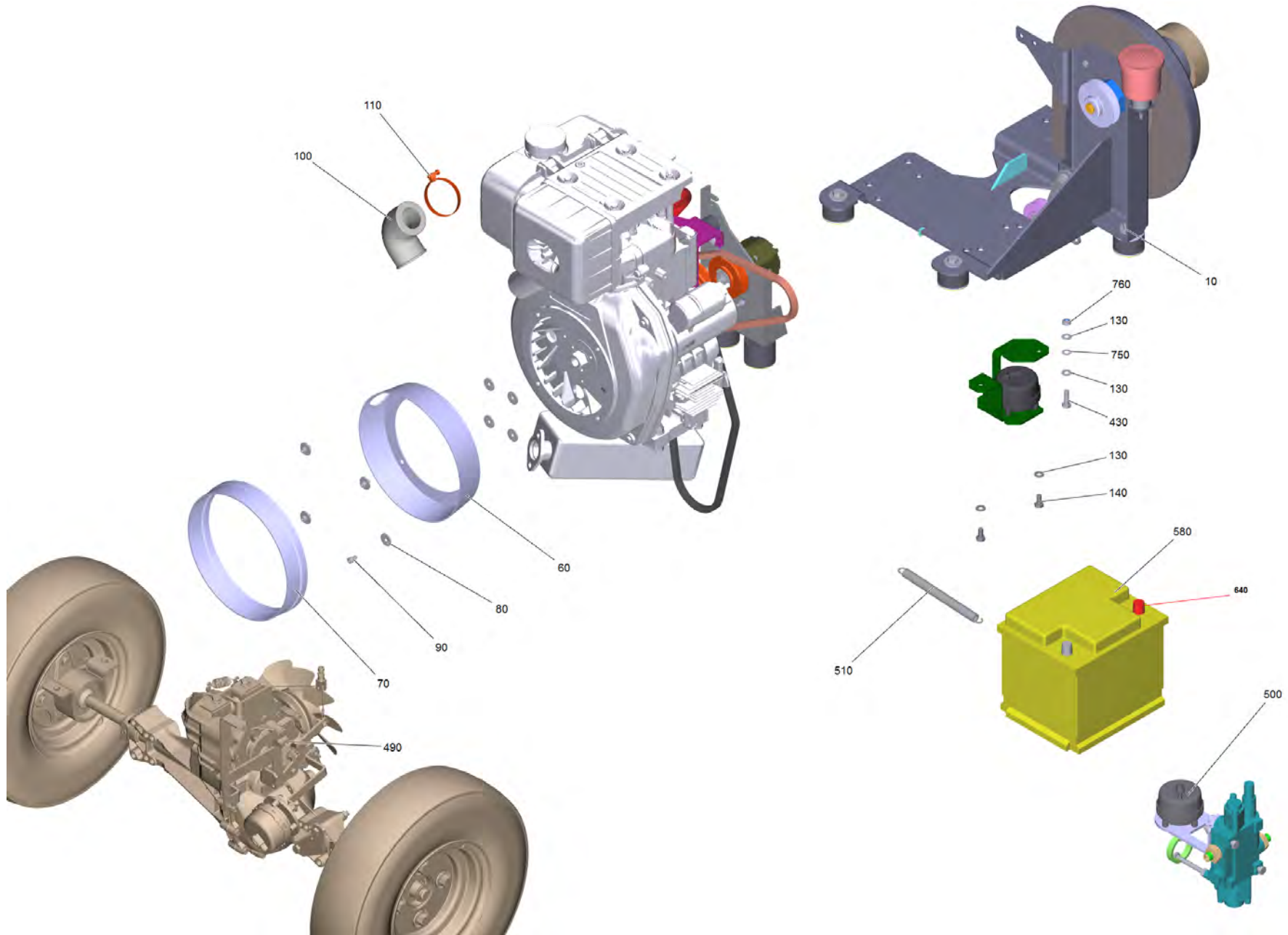
POS	Artikelnr.	Beschreibung	Anzahl	Einheit	Werknummer ab	Werknummer bis
33	7.343-167.0	Sicherungsring 35x1,5-FST-BR DIN 472	1.000	ST		
34	5.007-446.0	Blech Distanzstueck Kurbelwelle	1.000	ST		

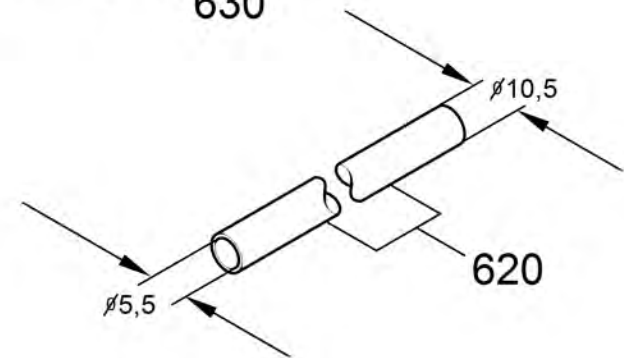
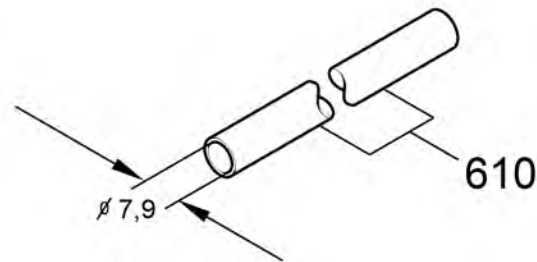
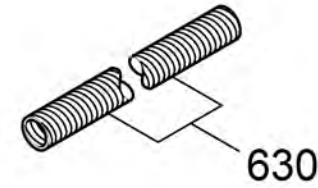
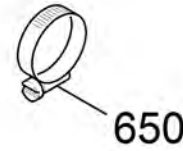
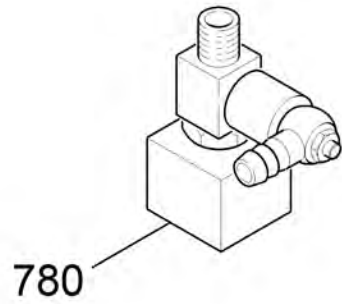
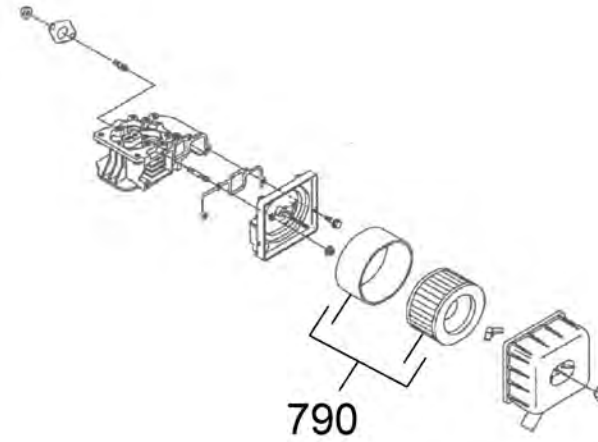
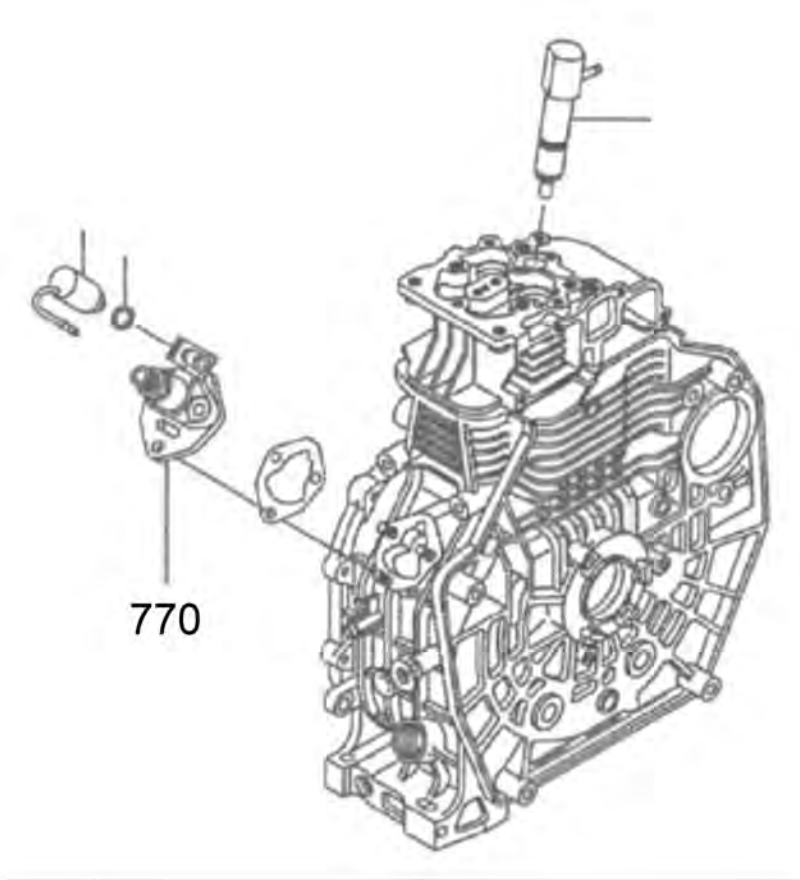


95 Motor Einzelteile

POS	Artikelnr.	Beschreibung	Anzahl	Einheit
1	6.491-273.0	Anlasser	1.000	ST
2	5.408-068.0	Rohrkruemmer	1.000	ST
3	6.491-532.0	Einsatz Luftfilter	1.000	ST
4	6.491-638.0	Luftfilter kpl. nur fuer Ersatz	1.000	ST
5	7.777-999.0	Bevorratung eingestellt	2.000	ST
6	7.777-999.0	Bevorratung eingestellt	2.000	ST
7	6.491-640.0	Oelmessstab nur fuer Ersatz	2.000	ST
8	6.491-641.0	Oeleinfuellschraube nur fuer Ersatz	1.000	ST
9	6.491-642.0	Dichtung nur fuer Ersatz	1.000	ST
11	6.491-630.0	Lichtmaschine	1.000	ST
12	6.491-815.0	Ventil Kraftstoff Ersatz	1.000	ST
13	6.491-636.0	Regler Kabelbaum	1.000	ST







100 Antrieb Motor Diesel Yanmar L 70 N

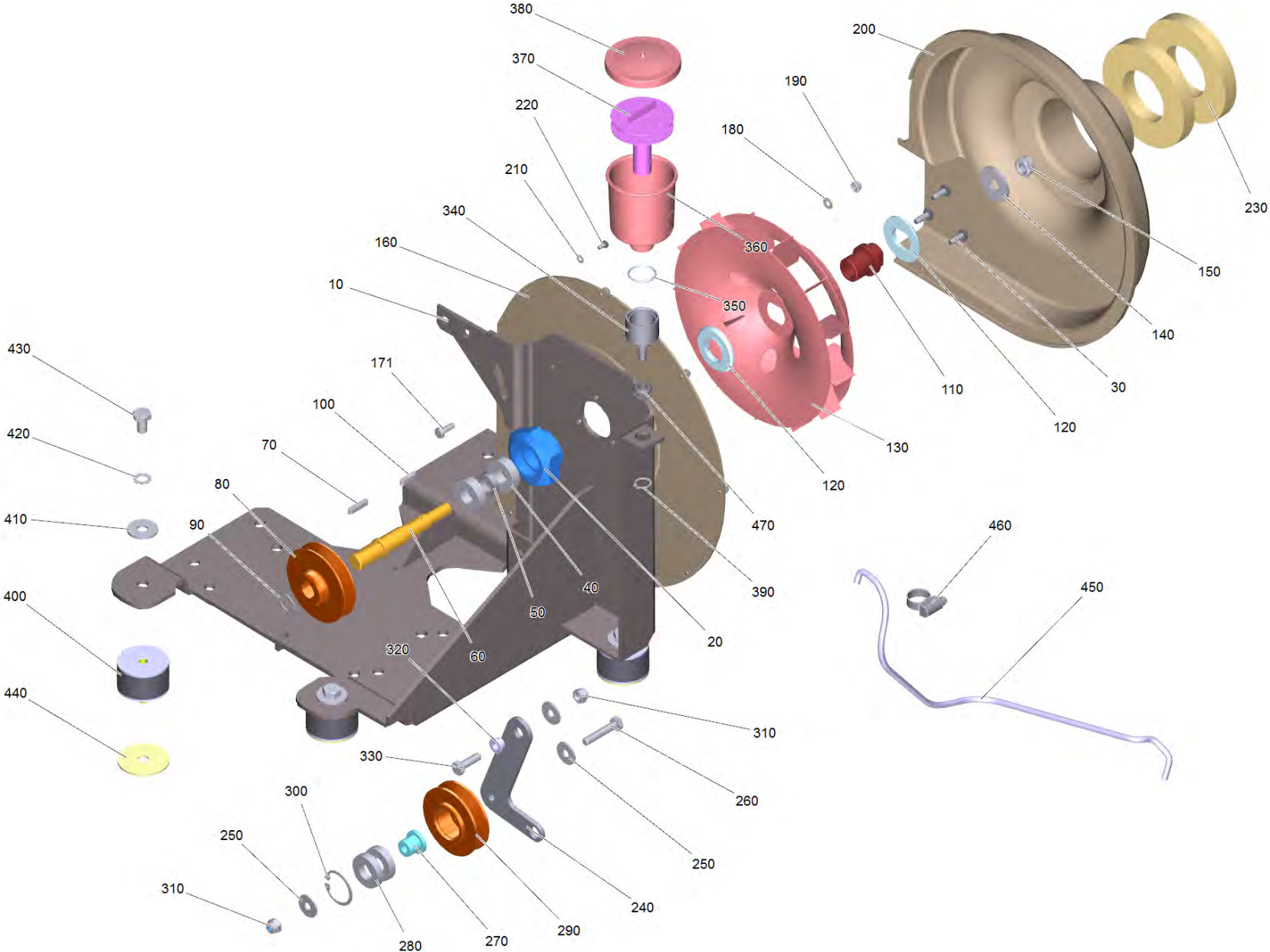
POS	Artikelnr.	Beschreibung	Anzahl	Einheit
10		Geblaeserad	1.000	ST
20	6.491-945.0	Dieselmotor YANMAR L70N	1.000	ST
30	7.304-426.0	6kt-Schraube M10x45-8.8-A3E ISO 4017	4.000	ST
40	7.312-005.0	Scheibe 10-200HV-A3E ISO 7090	4.000	ST
50	7.311-511.0	6kt-Mutter M10-8-A2E ISO 7040	4.000	ST
60	5.033-695.0	Luftkanal Diesel Kuehlluft	1.000	ST
70	6.365-413.0	Dichtungsprofil	0.730	M
80	7.312-260.0	Scheibe 6 -100HV-A3E ISO 7094	8.000	ST
90	7.306-087.0	Schraube M6x10 -8.8-R3R (In6Rd)	4.000	ST
100	6.437-568.0	Faltenbalg	1.000	ST
110	6.388-543.0	Schlauchschelle - 40-60	1.000	ST
120	5.058-706.0	Blechteil Stuetze Geblaese (SP)	1.000	ST
130	7.312-004.0	Scheibe 8 -200HV-A3E ISO 7090	14.000	ST
140	7.304-395.0	6kt-Schraube M8x16-8.8-A2E ISO 4017	2.000	ST
150	5.055-313.0	Strebe (D)	1.000	ST
160	7.311-004.0	6kt-Mutter M8 -8-A3E ISO 4032	1.000	ST
170	6.339-094.0	Gummipuffer	1.000	ST
180	7.303-204.0	Fl.Rd.Schr. M8x20 -St-A2R DIN 603	4.000	ST
190	7.311-510.0	6kt-Mutter M 8-8-A2E ISO 7040	7.000	ST
200	6.905-999.0	Passfeder	1.000	ST
210	5.625-014.0	Riemenscheibe Diesel T3	1.000	ST
230	6.348-410.0	Keilriemen XPA 757	1.000	ST
240	6.463-000.0	Kupplung MOTOR-HY PUMPE	1.000	ST
250	6.312-001.0	Scheibe 11,5 -200HV	1.000	ST
260	6.304-073.0	6kt-Schr. 7/16-20UNF-8.8-A2E ISO 4017	1.000	ST
270	5.057-548.0	Blechteil Halter Hydraulikpumpe (SP)	1.000	ST
280	6.503-082.0	Hydraulikpumpe	1.000	ST
290	7.306-025.0	Zyl.Schr. M 6x35-8.8-A2E ISO4762	4.000	ST
300	7.311-512.0	6kt-Mutter M 6-8-A2E ISO 7040	4.000	ST
310	6.339-127.0	Gummipuffer	2.000	ST
320	7.312-285.0	Scheibe 10 -200HV-A2E ISO7093-1	7.000	ST
330	7.312-160.0	Zahnscheibe A10,5 -FSt-A3E DIN 6797	2.000	ST
340	7.304-414.0	6kt-Schraube M10x20-8.8-A3E ISO 4017	2.000	ST

100 Antrieb Motor Diesel Yanmar L 70 N

POS	Artikelnr.	Beschreibung	Anzahl	Einheit
350	5.116-060.0	Scheibe	2.000	ST
360	4.007-014.0	Blech kpl.	1.000	ST
370	6.472-970.0	Magnetventil Pneumatik	1.000	ST
380	7.312-002.0	Scheibe 5-200HV-A3E ISO 7090	3.000	ST
390	7.311-431.0	6kt-Mutter M 5-1.4305 ISO 10511	3.000	ST
400	7.304-460.0	6kt-Schraube M 5x16-A4-70 ISO 4017	1.000	ST
410	6.368-391.0	Schutzkappe	1.000	ST
430	7.304-399.0	6kt-Schraube M 8x25-8.8-A2E ISO 4017	3.000	ST
440	7.311-027.0	6kt-Mutter M 8-A4-70 ISO 7042	2.000	ST
460	6.339-095.0	Gummipuffer	1.000	ST
490	4.040-197.0	Antrieb Achse T3 KM100/100	1.000	ST
500	4.040-328.0	Steuerblock Antrieb KM 100/100	1.000	ST
510	6.330-197.0	Zugfeder	1.000	ST
520	7.304-404.0	6kt-Schraube M8x40-8.8-A2E ISO 4017	1.000	ST
530	5.100-231.0	Buchse	1.000	ST
540	5.100-409.0	Spannrolle XPA 72	1.000	ST
550	7.401-022.0	Kugellager 16003-2RS-WST PREISW. DIN 625	2.000	ST
560	7.343-017.0	Sicherungsring 35x1,5-FST-PHR DIN 472	1.000	ST
570	7.312-277.0	Scheibe 8-200HV-A2E ISO7093-1	1.000	ST
580	7.654-001.0	Batterie 50Ah 12V	1.000	ST
610	6.388-260.0	Schlauch DN 8	0.330	M
620	6.388-958.0	Schlauch	0.250	M
630	6.390-219.0	Schutzschlauch	0.550	M
640	6.642-147.0	Polabdeckung "+"	1.000	ST
650	6.388-561.0	Schlauchschele	2.000	ST
660	7.311-002.0	6kt-Mutter M5 -8-A2E ISO 4032	1.000	ST
680	7.316-344.0	Splint 2,5x28-St-A2E ISO 1234	1.000	ST
690	7.311-202.0	6kt-Mutter M10-04-A2E ISO 4035	1.000	ST
700	5.062-777.0	Blechteil Halter Auspuff	1.000	ST
710	4.462-016.0	Kruemmer kpl. Diesel	1.000	ST
720	4.462-017.0	Endrohr Auspuff kpl.	1.000	ST
730	5.062-778.0	Blechteil Halter Endrohr	1.000	ST
740	6.348-016.0	Keilriemen XPA 1000	1.000	ST

100 Antrieb Motor Diesel Yanmar L 70 N

POS	Artikelnr.	Beschreibung	Anzahl	Einheit
750	7.312-233.0	Faecherscheibe A8,4-FSt-A3E DIN6798	1.000	ST
760	7.311-427.0	6kt-Mutter M8 -04-A2E ISO 10511	1.000	ST
770	6.491-011.0	Ventil kpl.	1.000	ST
780	6.491-815.0	Ventil Kraftstoff Ersatz	1.000	ST
790	6.491-958.0	Luftfiltereinsatz	1.000	ST

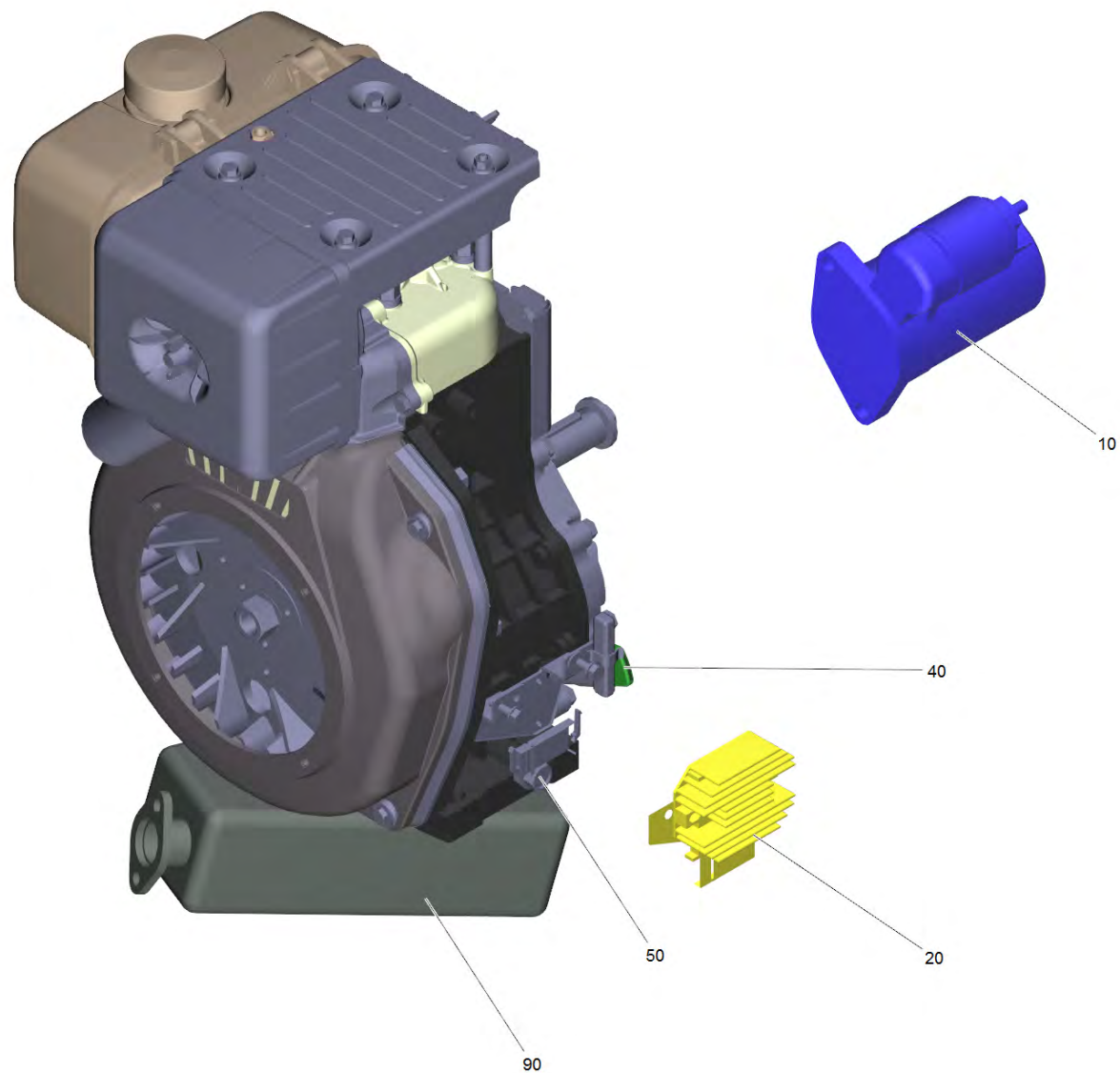


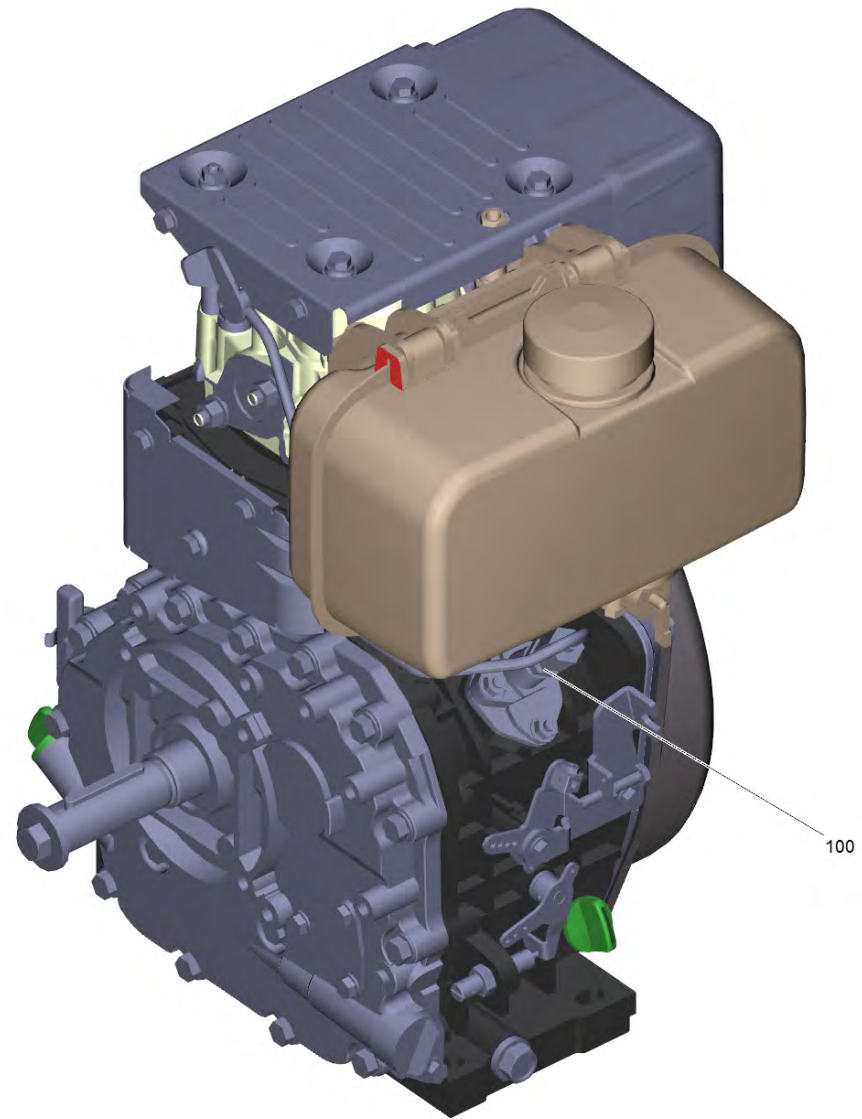
10 Geblaeserad

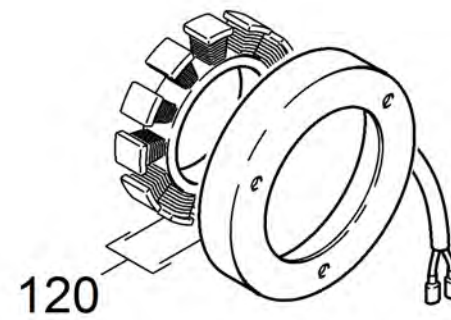
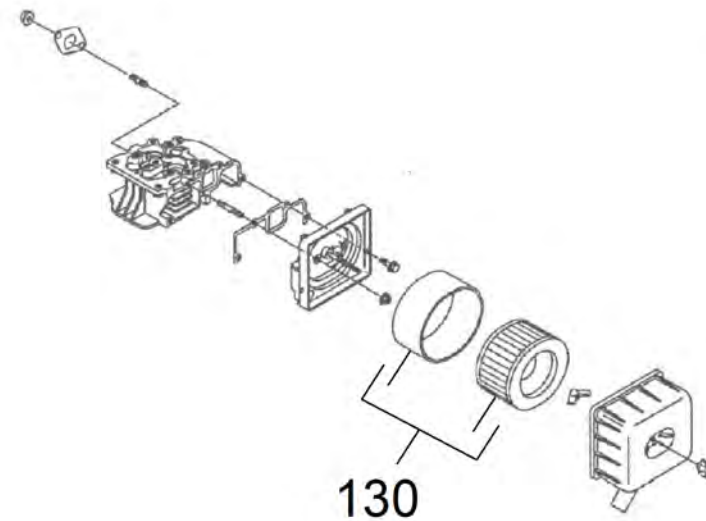
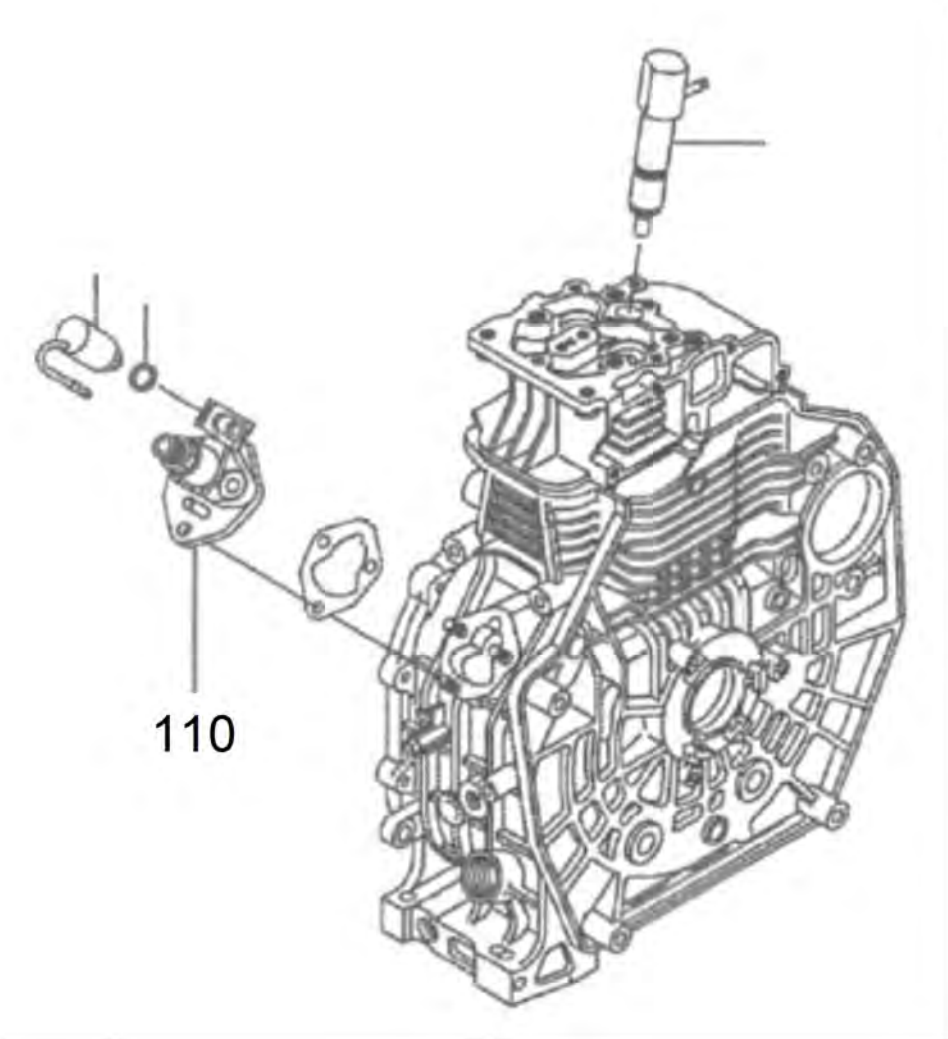
POS	Artikelnr.	Beschreibung	Anzahl	Einheit
10	4.040-314.0	Blechteil kpl.	1.000	ST
20	5.122-189.0	Flansch Guss	1.000	ST
30	7.303-047.0	Schraube M6x16 -St-R3R (In6Rd)	3.000	ST
40	7.401-105.0	Kugellager 6003-2RS Wälzl.St DIN 625	2.000	ST
50	5.110-913.0	Buchse	1.000	ST
60	5.100-413.0	Welle Geblaese	1.000	ST
70	7.318-079.0	Passfeder A 5x5x25-C45R DIN 6885	1.000	ST
80	5.625-492.0	Keilriemenscheibe	1.000	ST
90	7.343-006.0	Sicherungsring 17x1-St-ph DIN 471	1.000	ST
100	7.318-070.0	Passfeder 5x5x20-C45R DIN 6885-1	1.000	ST
110	5.112-651.0	Buchse Antrieb Geblaese	1.000	ST
120	6.312-046.0	Distanzscheibe	2.000	ST
130	6.484-326.0	Geblaeserad D=222mm	1.000	ST
140	7.312-287.0	Scheibe 12-200HV-A2E ISO7093-1	1.000	ST
150	7.311-429.0	6kt-Mutter M12-04-A2E ISO 10511	1.000	ST
160	5.059-806.0	Blechteil	1.000	ST
170	7.304-521.0	6kt-Schraube M 6x16-A4-70 ISO 4017	2.000	ST
180	7.312-003.0	Scheibe 6 -200HV-A3E ISO 7090	2.000	ST
190	7.311-425.0	6kt-Mutter M6 -04-A2E ISO 10511	2.000	ST
200	6.961-164.0	Gehaeuse	1.000	ST
210	7.312-001.0	Scheibe 4 -200HV-A3E ISO 7089	8.000	ST
220	7.303-030.0	Schraube M4x8 -St-P2R (In6Rd)	8.000	ST
230	6.363-168.0	Dichtung	2.000	ST
240	5.059-721.0	Blechteil	1.000	ST
250	7.312-277.0	Scheibe 8-200HV-A2E ISO7093-1	3.000	ST
260	7.304-404.0	6kt-Schraube M8x40-8.8-A2E ISO 4017	1.000	ST
270	5.100-231.0	Buchse	1.000	ST
280	7.401-022.0	Kugellager 16003-2RS-WST PREISW. DIN 625	2.000	ST
290	5.100-409.0	Spannrolle XPA 72	1.000	ST
300	7.343-017.0	Sicherungsring 35x1,5-FST-PHR DIN 472	1.000	ST
310	7.311-510.0	6kt-Mutter M 8-8-A2E ISO 7040	2.000	ST
320	5.112-019.0	Buchse Riemenpanner	1.000	ST
330	7.304-399.0	6kt-Schraube M 8x25-8.8-A2E ISO 4017	1.000	ST

10 Geblaeserad

POS	Artikelnr.	Beschreibung	Anzahl	Einheit
340	5.409-368.0	Nippel	1.000	ST
350	6.362-168.0	O-Ring 22,3 X 2,4-NBR 70	1.000	ST
360	5.070-048.0	Behaelter	1.000	ST
370	5.030-389.0	Formteil	1.000	ST
380	5.063-471.0	Deckel	1.000	ST
390	7.343-031.0	Sicherungsring 14x1-FST-PHR DIN 471	1.000	ST
400	6.339-170.0	Gummipuffer	3.000	ST
410	7.312-285.0	Scheibe 10 -200HV-A2E ISO7093-1	3.000	ST
420	7.312-160.0	Zahnscheibe A10,5 -FSt-A3E DIN 6797	3.000	ST
430	7.304-410.0	6kt-Schraube M10x16-8.8-A3E ISO 4017	3.000	ST
440	5.116-060.0	Scheibe	3.000	ST
450	6.389-093.0	Schlauch Niederdruck D 7.5 mm	0.700	M
460	6.388-537.0	Schlauchschelle	2.000	ST
470	6.641-403.0	Durchfuehrungstuelle	1.000	ST





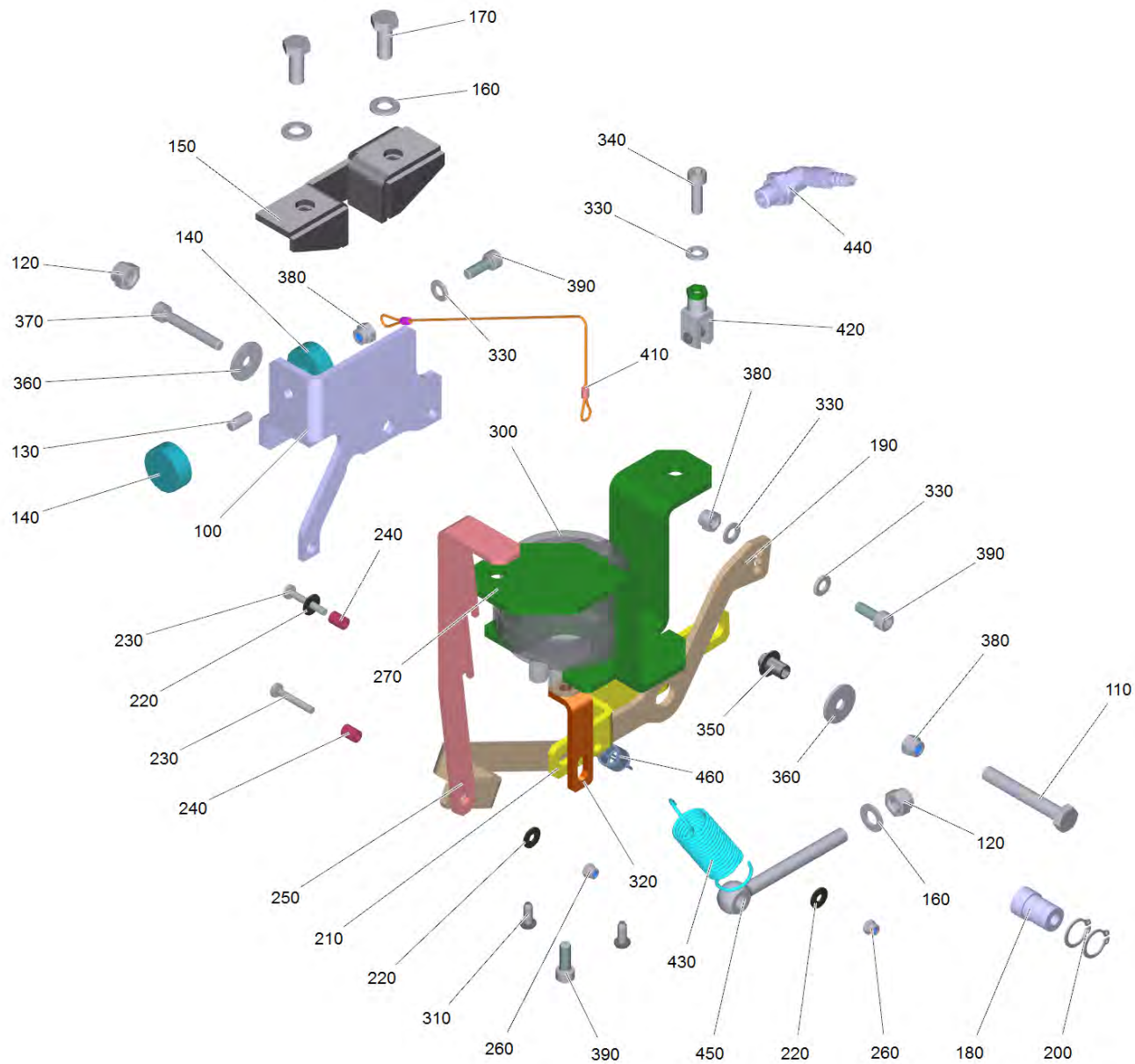


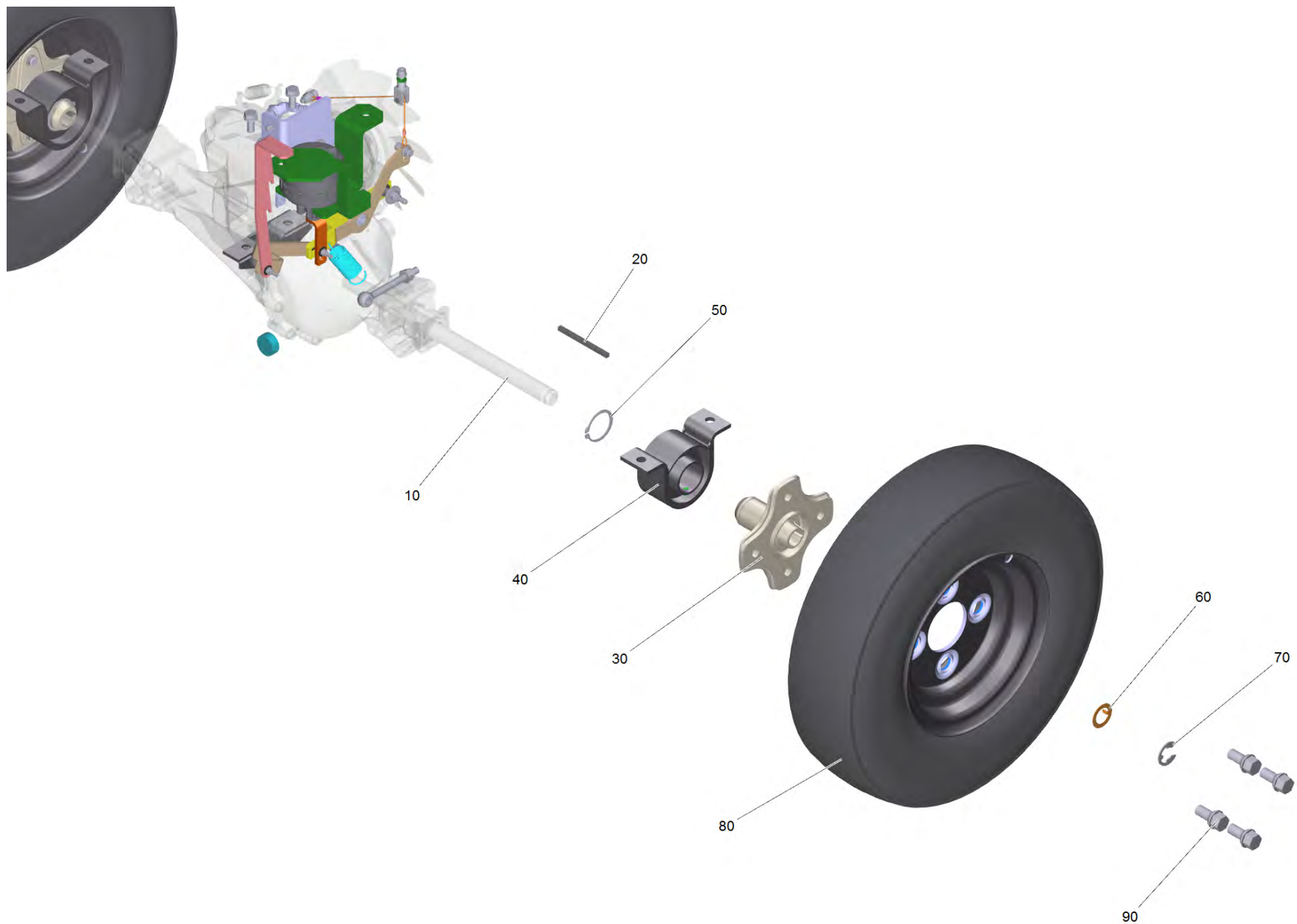
20 Dieselmotor YANMAR L70N (6.491-945.0)

POS	Artikelnr.	Beschreibung	Anzahl	Einheit
10	6.491-273.0	Anlasser	1.000	ST
20	6.491-957.0	Regler Kabelbaum	1.000	ST
40	6.491-950.0	Oelmessstab nur fuer Ersatz	1.000	ST
50	6.905-000.0	Oelablassschraube	1.000	ST
90	6.491-627.0	Auspufftopf nur fuer Ersatz	1.000	ST
100		Kraftstoffpumpe Set Yanmar L70N	1.000	ST
110	6.491-011.0	Ventil kpl.	1.000	ST
120	6.491-634.0	Lichtmaschine 15A	1.000	ST
130	6.491-958.0	Luftfiltereinsatz	1.000	ST

100 Kraftstoffpumpe Set Yanmar L70N

POS	Artikelnr.	Beschreibung	Anzahl	Einheit
10	6.491-018.0	Pumpe Kraftstoff Injektor	1.000	ST
20	6.491-011.0	Ventil kpl.	1.000	ST
30	6.491-019.0	Dichtung Ventil 10x1,2	1.000	ST
40	6.491-028.0	Distanzscheibe Set Yanmar L70N 114299-01	1.000	ST



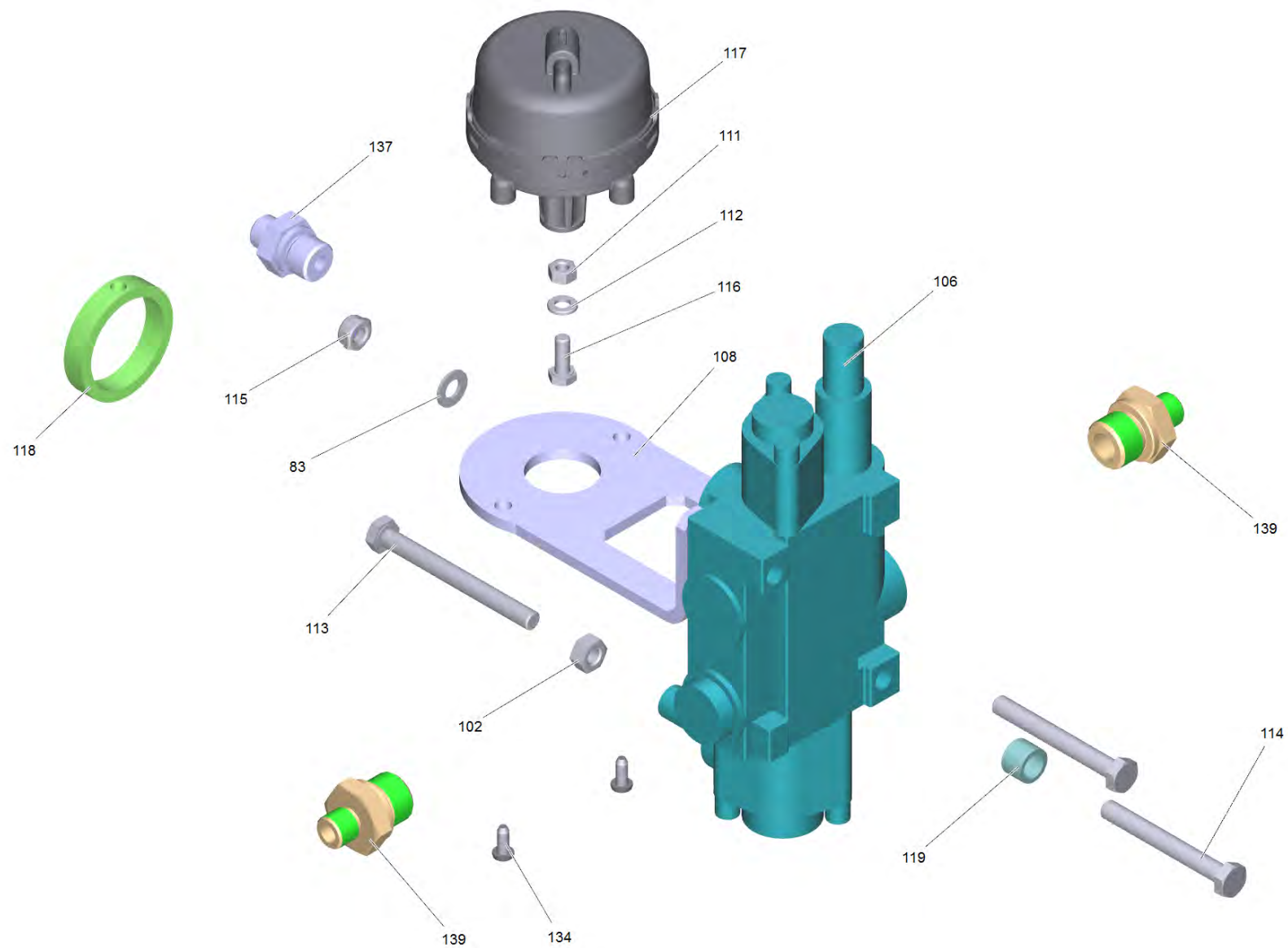


490 Antrieb Achse T3 KM100/100 (4.040-197.0)

POS	Artikelnr.	Beschreibung	Anzahl	Einheit
10	6.454-143.0	Getriebe Achse T3	1.000	ST
20	6.491-741.0	Passfeder	2.000	ST
30	5.122-007.0	Flansch Rad	2.000	ST
40	6.401-355.0	Flanschlager	2.000	ST
50	7.343-011.0	Sicherungsring 35x1,5-FST-VZ DIN 471	2.000	ST
60	5.061-912.0	Blechteil Sicherung Achse	2.000	ST
70	7.343-304.0	Sicherungsscheibe 15 -A2 DIN 6799	2.000	ST
80	6.435-833.0	Rad kpl.	2.000	ST
90	6.997-362.0	Radschraube G12x21-10.9	8.000	ST
100	4.040-205.0	Drehmomentstuetze Achse	1.000	ST
110	7.304-031.0	6kt-Schraube M8x55-8.8-A2E ISO 4014	1.000	ST
120	7.311-510.0	6kt-Mutter M 8-8-A2E ISO 7040	1.000	ST
130	7.307-027.0	Gewindebolzen M6x14-B 8.8-A2E DIN 976	1.000	ST
140	6.339-242.0	Gummipuffer 80 Shore	2.000	ST
150	4.040-206.0	Gegenhalter Drehmomentstuetze	1.000	ST
160	7.312-004.0	Scheibe 8 -200HV-A3E ISO 7090	4.000	ST
170	7.304-397.0	6kt-Schraube M8x20-8.8-A2E ISO 4017	2.000	ST
180	5.110-015.0	Huelse Bypass T3	1.000	ST
190	5.062-773.0	Hebel Bypass T3	1.000	ST
200	7.343-031.0	Sicherungsring 14x1-FST-PHR DIN 471	2.000	ST
210	5.062-774.0	Wippe Bremse T3	1.000	ST
220	7.312-281.0	Scheibe 4 -200HV-A2E ISO7093-1	2.000	ST
230	7.306-211.0	Schraube M 4x25-A2-70 (IN6RD)	1.000	ST
240	5.115-981.0	Huelse	1.000	ST
250	5.062-657.0	Griff Freilauf T3	1.000	ST
260	7.311-424.0	6kt-Mutter M4 -8-A2E ISO 7040	1.000	ST
270	5.062-776.0	Halter Unterdruckdose T3	1.000	ST
290	7.311-427.0	6kt-Mutter M8 -04-A2E ISO 10511	2.000	ST
300	6.421-332.0	Unterdruckdose rund Hub 25 mm	1.000	ST
310	7.303-097.0	Schraube 5x12 -10.9-R2R (K-In6Rd)	2.000	ST
320	5.062-775.0	Hebel Bremse Hub T3	1.000	ST
330	7.312-003.0	Scheibe 6 -200HV-A3E ISO 7090	4.000	ST
340	7.306-022.0	Zyl.Schr. M 6x20-8.8-A2E ISO4762	1.000	ST

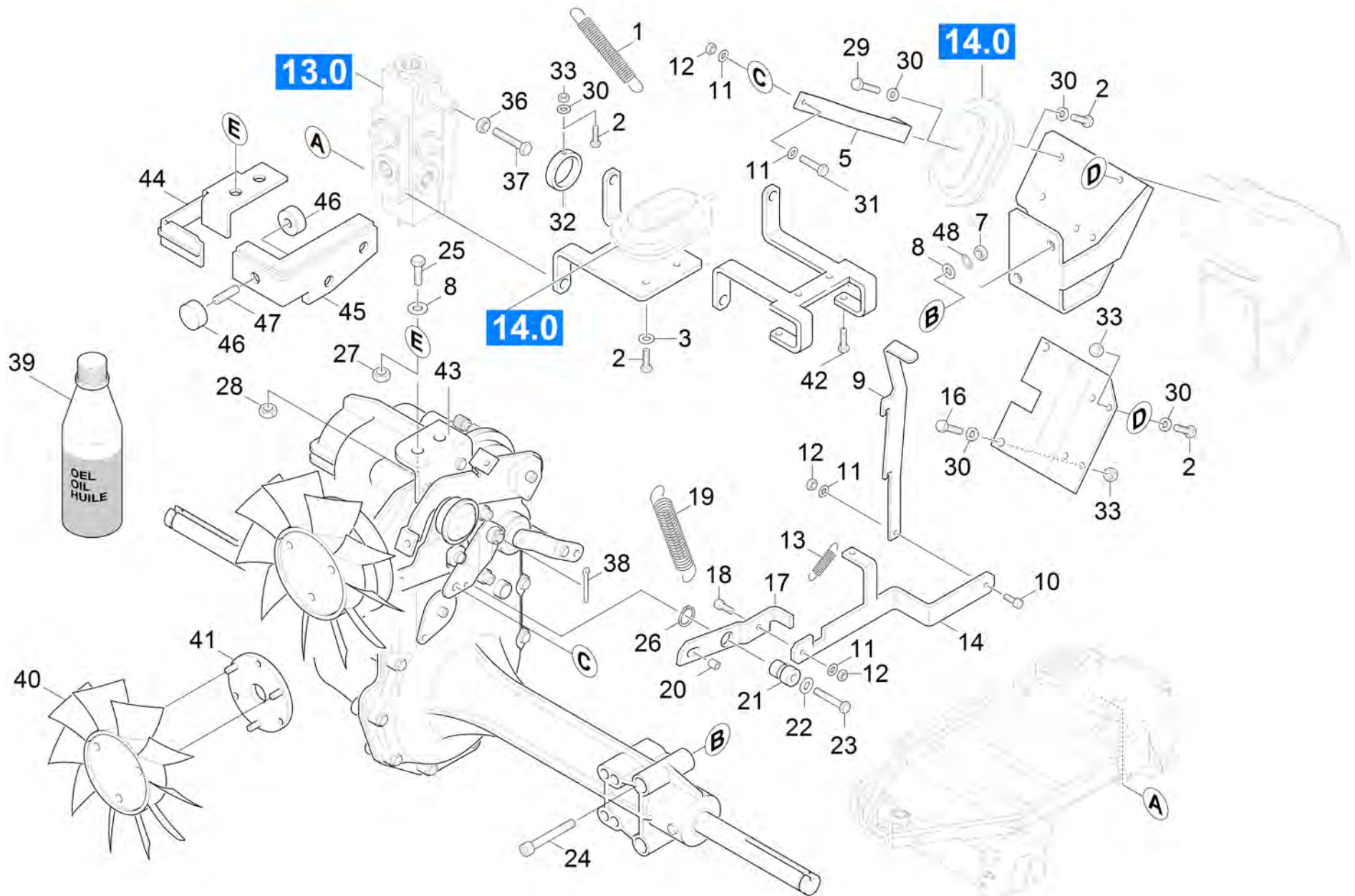
490 Antrieb Achse T3 KM100/100 (4.040-197.0)

POS	Artikelnr.	Beschreibung	Anzahl	Einheit
350	5.110-644.0	Huelse	1.000	ST
360	7.312-260.0	Scheibe 6 -100HV-A3E ISO 7094	2.000	ST
370	7.306-029.0	Zyl.Schr. M 6x40-8.8-A2E DIN 912	1.000	ST
380	7.311-512.0	6kt-Mutter M 6-8-A2E ISO 7040	3.000	ST
390	7.306-020.0	Zyl.Schr. M 6x16-8.8-A2E DIN 912	2.000	ST
410	6.431-083.0	Seilzug Bypass T3	1.000	ST
420	6.437-377.0	Gabelkopf M6	1.000	ST
430	6.330-255.0	Zugfeder	1.000	ST
440	6.454-154.0	Schlauchnippel einstellbar 7/16" 90°	1.000	ST
450	6.373-700.0	Augenschraube LAM8x80-4.6-A3E DIN 444	1.000	ST
460	6.330-473.0	Zugfeder	1.000	ST



500 Steuerblock Antrieb KM 100/100 (4.040-328.0)

POS	Artikelnr.	Beschreibung	Anzahl	Einheit
83	7.312-004.0	Scheibe 8 -200HV-A3E ISO 7090	2.000	ST
102	7.311-004.0	6kt-Mutter M8 -8-A3E ISO 4032	1.000	ST
106	6.413-249.0	Ventil mit Druckbegrenzung	1.000	ST
111	7.311-003.0	6kt-Mutter M6 -8-A2E ISO 4032	1.000	ST
112	7.312-003.0	Scheibe 6 -200HV-A3E ISO 7090	1.000	ST
113	7.304-098.0	6kt-Schraube M8x80-8.8-A2E ISO 4014	1.000	ST
114	7.304-402.0	6kt-Schraube M8x65-8.8-A2E ISO 4017	2.000	ST
115	7.311-427.0	6kt-Mutter M8 -04-A2E ISO 10511	2.000	ST
116	7.304-521.0	6kt-Schraube M 6x16-A4-70 ISO 4017	1.000	ST
117	6.421-332.0	Unterdruckdose rund Hub 25 mm	1.000	ST
118	5.114-501.0	Ring	1.000	ST
119	5.110-749.0	Huelse	1.000	ST
134	7.303-097.0	Schraube 5x12 -10.9-R2R (K-In6Rd)	2.000	ST
137	6.386-667.0	Verschraubung	1.000	ST
139	6.386-712.0	Verschraubung	2.000	ST

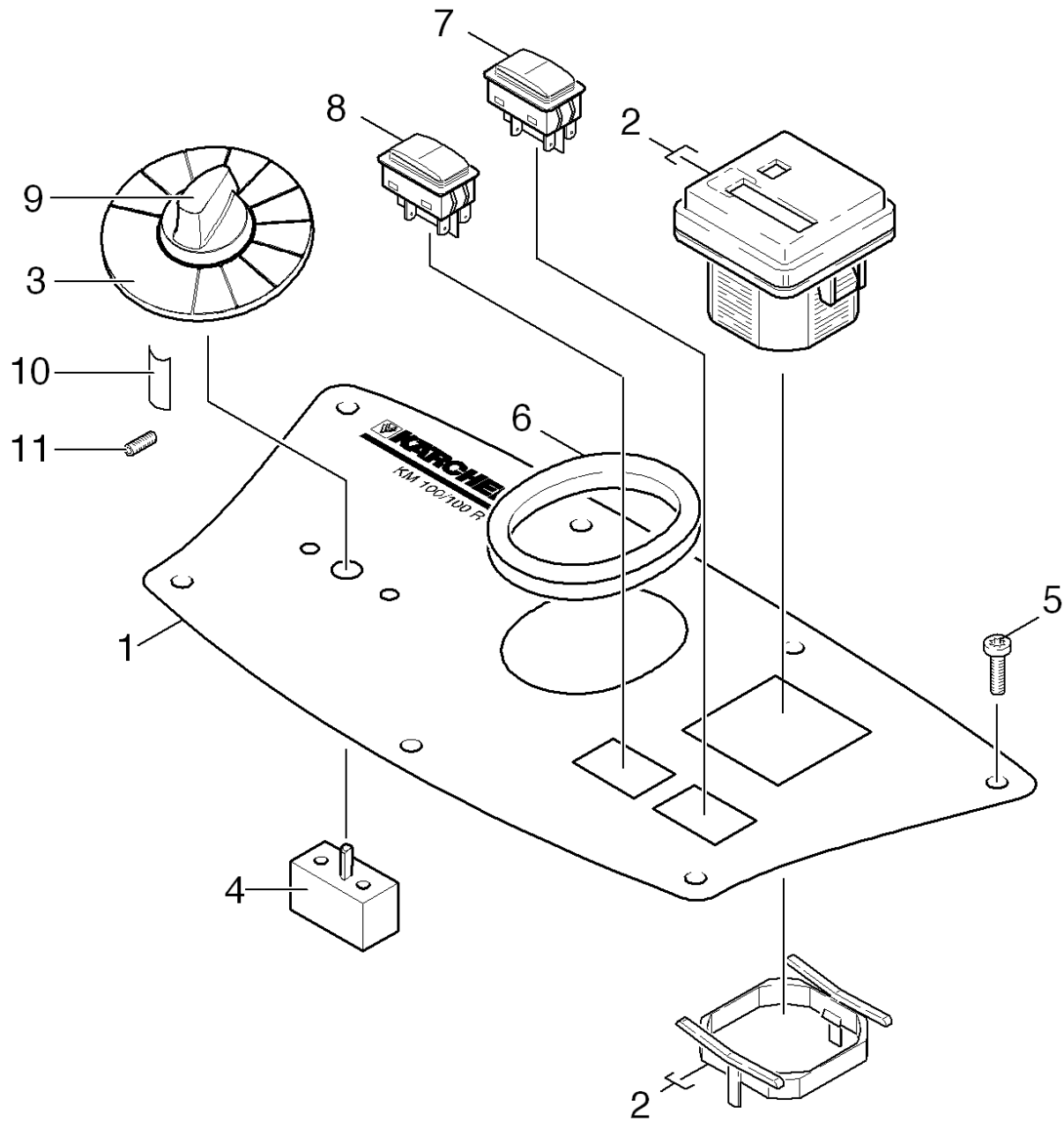


110 Anbauteile Achse

POS	Artikelnr.	Beschreibung	Anzahl	Einheit	Fußnotentext
1	6.330-197.0	Zugfeder	1.000	ST	
2	7.306-182.0	Flachkopfschraube M5x16 -A2-70 ISO 14583	5.000	ST	
5	5.059-839.0	Blechteil (SP)	1.000	ST	
7	7.311-427.0	6kt-Mutter M8 -04-A2E ISO 10511	1.000	ST	
8	7.312-004.0	Scheibe 8 -200HV-A3E ISO 7090	3.000	ST	
9	5.059-847.0	Blechteil (SP)	1.000	ST	
10	7.304-363.0	6kt-Schr. M 4X 20- 8.8-A2E ISO 4017	1.000	ST	
11	7.312-281.0	Scheibe 4 -200HV-A2E ISO7093-1	3.000	ST	
12	7.311-424.0	6kt-Mutter M4 -8-A2E ISO 7040	1.000	ST	
13	6.330-056.0	Zugfeder	1.000	ST	
14	5.059-835.0	Blechteil	1.000	ST	
16	7.306-158.0	Zyl.Schr. M 5x20-A4-70 ISO 4762	2.000	ST	
17	5.059-844.0	Blechteil Bypass Bremse	1.000	ST	
18	7.305-251.0	Senkschraube M 4x16-4.8-A2R ISO 7046-1	1.000	ST	
19	6.330-198.0	Zugfeder	1.000	ST	
20	5.115-981.0	Huelse	1.000	ST	
21	5.115-980.0	Huelse	1.000	ST	
24	7.304-402.0	6kt-Schraube M8x65-8.8-A2E ISO 4017	1.000	ST	
25	7.304-399.0	6kt-Schraube M 8x25-8.8-A2E ISO 4017	3.000	ST	
26	7.343-031.0	Sicherungsring 14x1-FST-PHR DIN 471	1.000	ST	
27	7.311-004.0	6kt-Mutter M8 -8-A3E ISO 4032	9.000	ST	
28	7.311-006.0	6kt-Mutter M10 -8-A3E ISO 4032	6.000	ST	
30	7.312-002.0	Scheibe 5-200HV-A3E ISO 7090	10.000	ST	
31	7.306-211.0	Schraube M 4x25-A2-70 (IN6RD)	1.000	ST	
32	5.114-501.0	Ring	1.000	ST	
33	7.311-002.0	6kt-Mutter M5 -8-A2E ISO 4032	8.000	ST	
37	7.304-098.0	6kt-Schraube M8x80-8.8-A2E ISO 4014	1.000	ST	
38	7.316-344.0	Splint 2,5x28-St-A2E ISO 1234	1.000	ST	
39	4.070-489.0	Universal Oel SAE 20W50	2.000	ST	
40	6.484-304.0	Luefterrad kpl. nur fuer Ersatz	1.000	ST	POS.41 1x MITBESTELLEN
41	5.110-923.0	Huelse	3.000	ST	
42	7.306-079.0	Schraube M5x25 -8.8-R2R (In6Rd)	2.000	ST	
43	5.017-848.0	Winkel	1.000	ST	

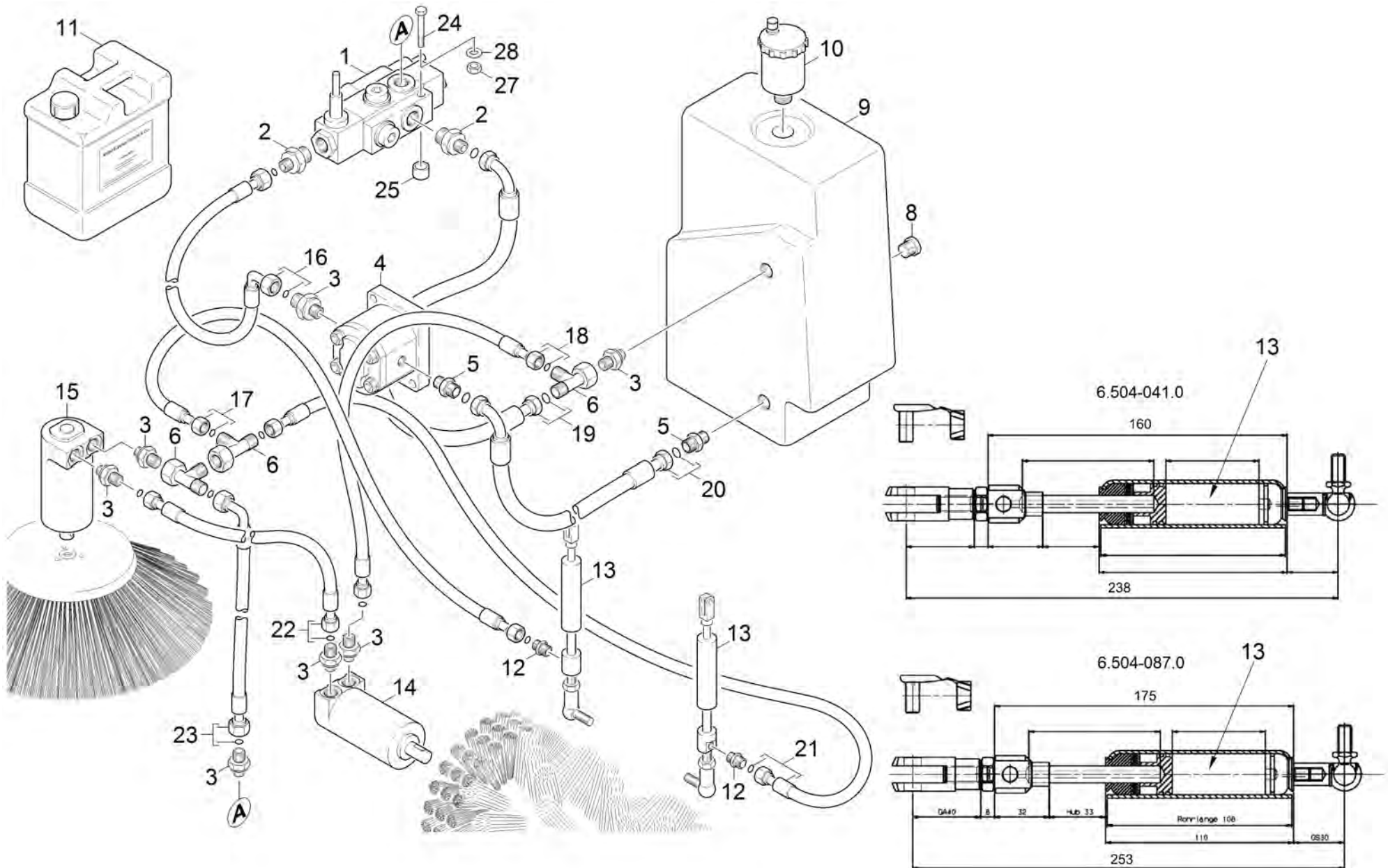
110 Anbauteile Achse

POS	Artikelnr.	Beschreibung	Anzahl	Einheit	Fußnotentext
44	4.040-562.0	Halter	1.000	ST	
45	5.062-153.0	Blechteil Winkel	1.000	ST	
46	6.339-242.0	Gummipuffer 80 Shore	2.000	ST	
47	7.307-027.0	Gewindebolzen M6x14-B 8.8-A2E DIN 976	1.000	ST	
48	7.312-160.0	Zahnscheibe A10,5 -FSt-A3E DIN 6797	4.000	ST	



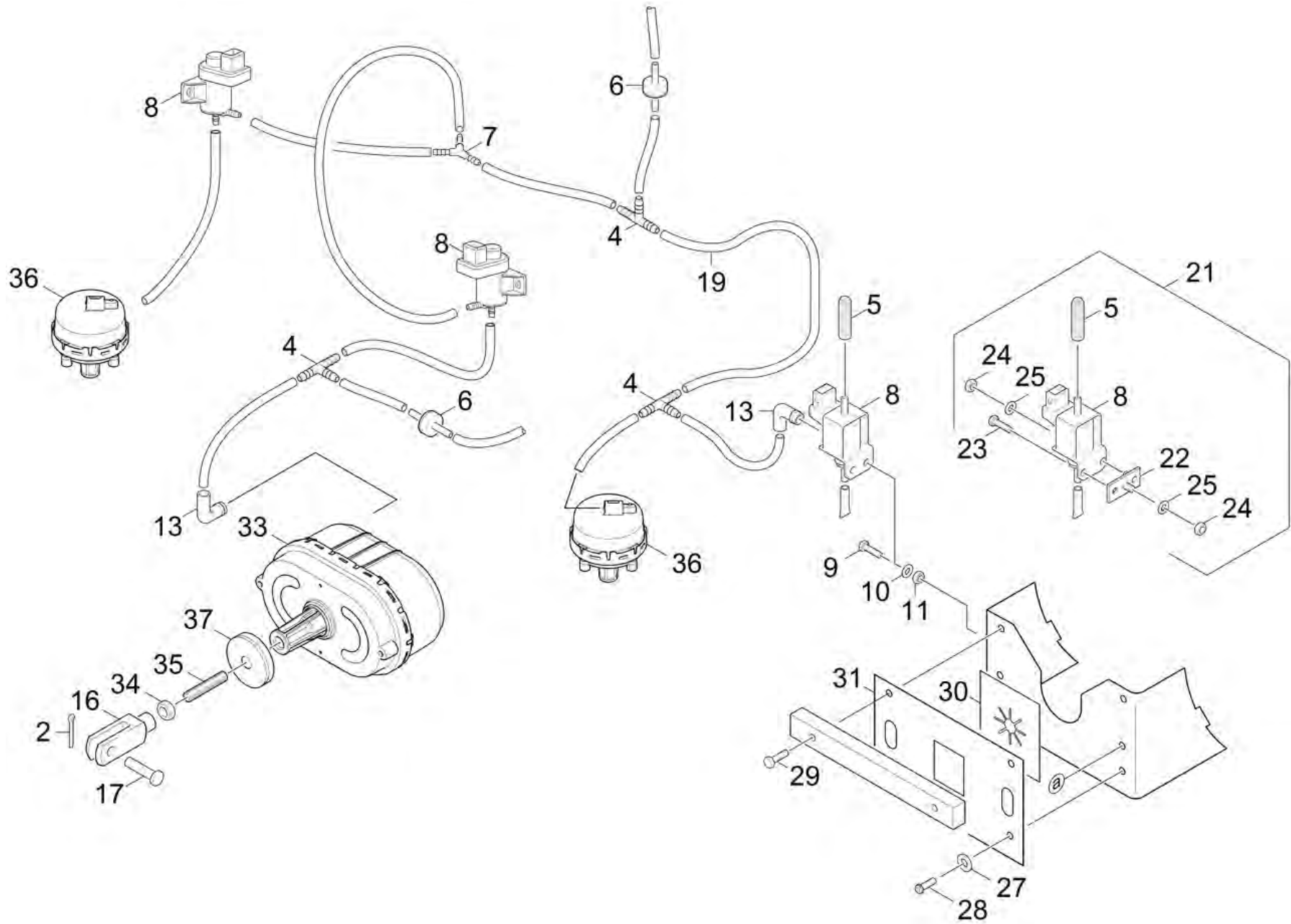
120 Konsole

POS	Artikelnr.	Beschreibung	Anzahl	Einheit
1	5.008-559.0	Blech Konsole	1.000	ST
2	6.681-081.0	Betriebsstundenzaehler	1.000	ST
3	5.032-738.0	Formteil Symbolscheibe KM100/100R	1.000	ST
4	6.635-481.0	Schalter Bedienkonzept	1.000	ST
5	6.303-125.0	Schraube 5x20-Sonder In6Rd+Spitze	7.000	ST
6	6.368-106.0	Kantenschutz	1.000	M
7	6.632-478.0	Taster Filterreinigung	1.000	ST
8	6.632-475.0	Taster 2-polig Hupe	1.000	ST
9	5.321-738.0	Griff Bedienkonzept	1.000	ST
10	6.313-014.0	Federungselement	1.000	ST
11	7.307-025.0	Gewindestift M3x10 St-45H ISO 4029	1.000	ST



130 Hydraulik

POS	Artikelnr.	Beschreibung	Anzahl	Einheit	Werknummer ab	Werknummer bis
1	6.413-249.0	Ventil mit Druckbegrenzung	1.000	ST		
2	6.386-712.0	Verschraubung	2.000	ST		
3	6.386-667.0	Verschraubung	7.000	ST		
4	6.503-082.0	Hydraulikpumpe	1.000	ST	10459	
4	6.474-042.0	Hydraulikpumpe	1.000	ST		10458
5	6.386-634.0	Verschraubung	2.000	ST		
6	6.386-636.0	Verschraubung	3.000	ST		
8	6.997-539.0	Verschlussschraube (VSTIR38ED)	1.000	ST		
9	5.071-134.0	Tank Hydraulik	1.000	ST		
10	6.369-722.0	Entluefter	1.000	ST		
11	4.070-306.0	Hydraulikoel 1,5 L	6.000	ST		
12	6.392-184.0	Einschraubverschraubung G 1/8"	2.000	ST		
13	6.504-087.0	Hydraulikzylinder mit Gasdruckfeder	2.000	ST	11356	
13	6.504-041.0	HYDRAULIKZYLINDER	2.000	ST		11355
14	6.503-085.0	Hydraulikmotor OMM 8	1.000	ST		
15	6.503-086.0	Hydraulikmotor OMM 50	1.000	ST		
16	6.390-738.0	Hydraulikschlauch	1.000	ST		
17	6.390-826.0	Hydraulikschlauch	1.000	ST		
18	6.390-742.0	Hydraulikschlauch	1.000	ST		
19	6.390-739.0	Hydraulikschlauch	1.000	ST		
20	6.390-737.0	Hydraulikschlauch	1.000	ST		
21	6.390-827.0	Hydraulikschlauch	1.000	ST		
22	6.390-741.0	Hydraulikschlauch	1.000	ST		
23	6.390-740.0	Hydraulikschlauch	1.000	ST		
24	7.304-402.0	6kt-Schraube M8x65-8.8-A2E ISO 4017	4.000	ST		
25	5.110-749.0	Huelse	1.000	ST		
27	7.311-427.0	6kt-Mutter M8 -04-A2E ISO 10511	4.000	ST		
28	7.312-004.0	Scheibe 8 -200HV-A3E ISO 7090	4.000	ST		



140 Pneumatik

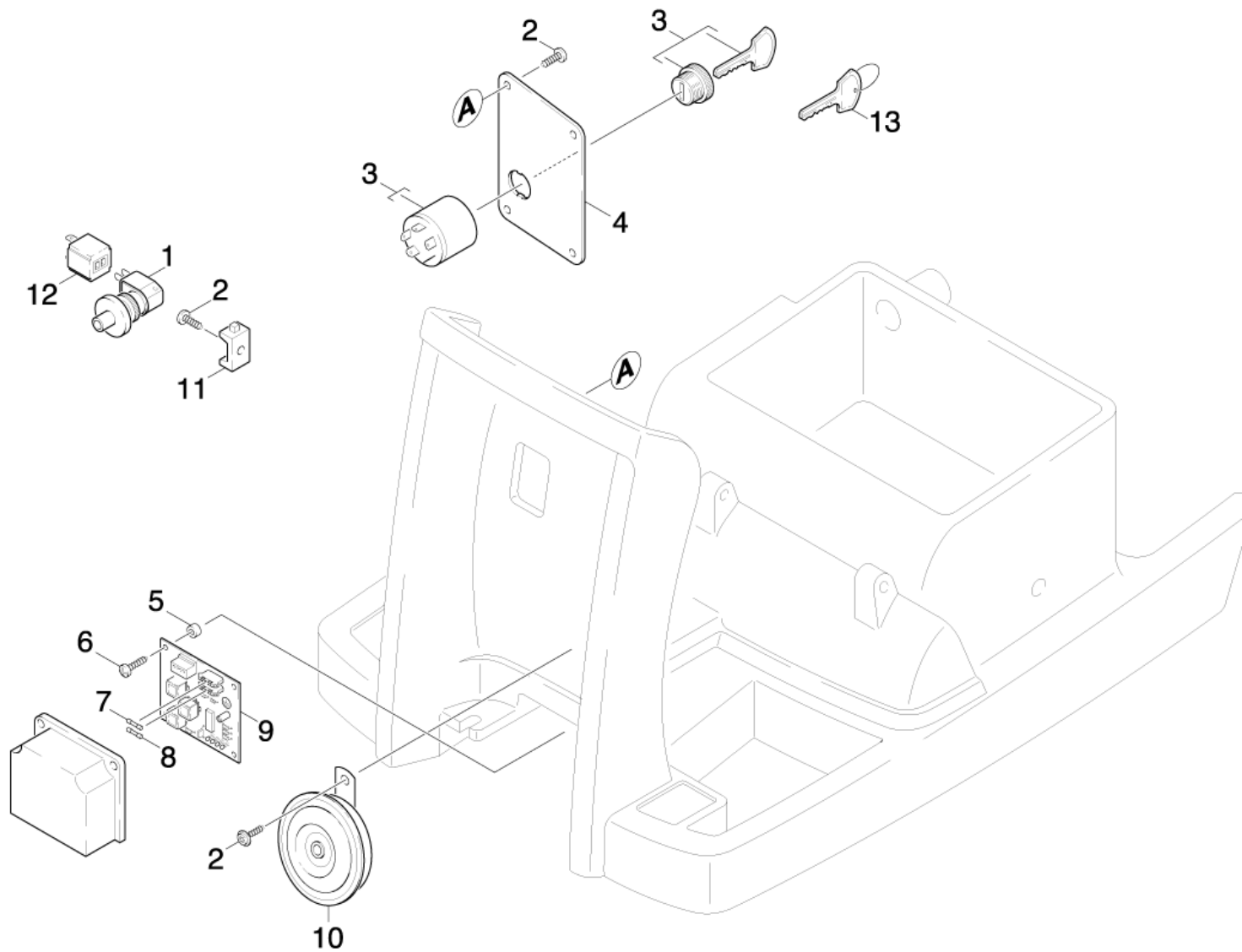
POS	Artikelnr.	Beschreibung	Anzahl	Einheit	Werknummer ab	Werknummer bis	Fußnotentext
2	7.316-333.0	Splint 2x20-St-A2E ISO 1234	2.000	ST			
4	6.388-904.0	T-Schlauchtuelle	3.000	ST			
5	6.761-000.0	Filter	1.000	ST			
6	6.413-260.0	Rueckschlagventil Pneumatik	2.000	ST			
7	6.389-359.0	Y-Tuelle Y4	1.000	ST			
8	6.472-970.0	Magnetventil Pneumatik	1.000	ST		10313	
9	7.304-521.0	6kt-Schraube M 6x16-A4-70 ISO 4017	4.000	ST		10312	
10	7.312-003.0	Scheibe 6 -200HV-A3E ISO 7090	4.000	ST		10312	
11	7.311-425.0	6kt-Mutter M6 -04-A2E ISO 10511	4.000	ST		10312	
13	6.386-873.0	Winkelstueck 90°	2.000	ST			
16	7.462-013.0	Gabelkopf G8x32 -St-A2E DIN71752	1.000	ST			
17	5.316-343.0	Bolzen	1.000	ST			
19	6.389-794.0	Schlauch PU 6/4	1.000	M			ALS METERWARE BESTELLEN
21	2.884-269.0	ET-Satz Magnetventil	1.000	ST	10312		
22	4.007-014.0	Blech kpl.	1.000	ST	10313		
23	7.306-182.0	Flachkopfschraube M5x16 -A2-70 ISO 14583	1.000	ST	10313		
24	7.311-431.0	6kt-Mutter M 5-1.4305 ISO 10511	3.000	ST	10313		
25	7.312-002.0	Scheibe 5-200HV-A3E ISO 7090	3.000	ST	10313		
27	7.312-267.0	Scheibe 5-A2 ISO 7094	2.000	ST			
28	7.303-037.0	Schraube M5x10 -St-P2R (In6Rd)	2.000	ST			
29	7.306-158.0	Zyl.Schr. M 5x20-A4-70 ISO 4762	2.000	ST			
30	5.365-259.0	Gummilippe	1.000	ST			
33	6.421-331.0	Unterdruckdose oval Hub 45 mm	1.000	ST	11604		
34	7.311-224.0	6kt-Mutter M 8-04-A2E ISO 4035	1.000	ST			
35	5.309-127.0	Gewindestange M8	1.000	ST			

140 Pneumatik

POS	Artikelnr.	Beschreibung	Anzahl	Einheit	Werknummer ab	Werknummer bis	Fußnotentext
36	6.421-332.0	Unterdruckdose rund Hub 25 mm	1.000	ST	11604		
37	4.040-815.0	Staubschutz Unterdruckdose oval	1.000	ST			

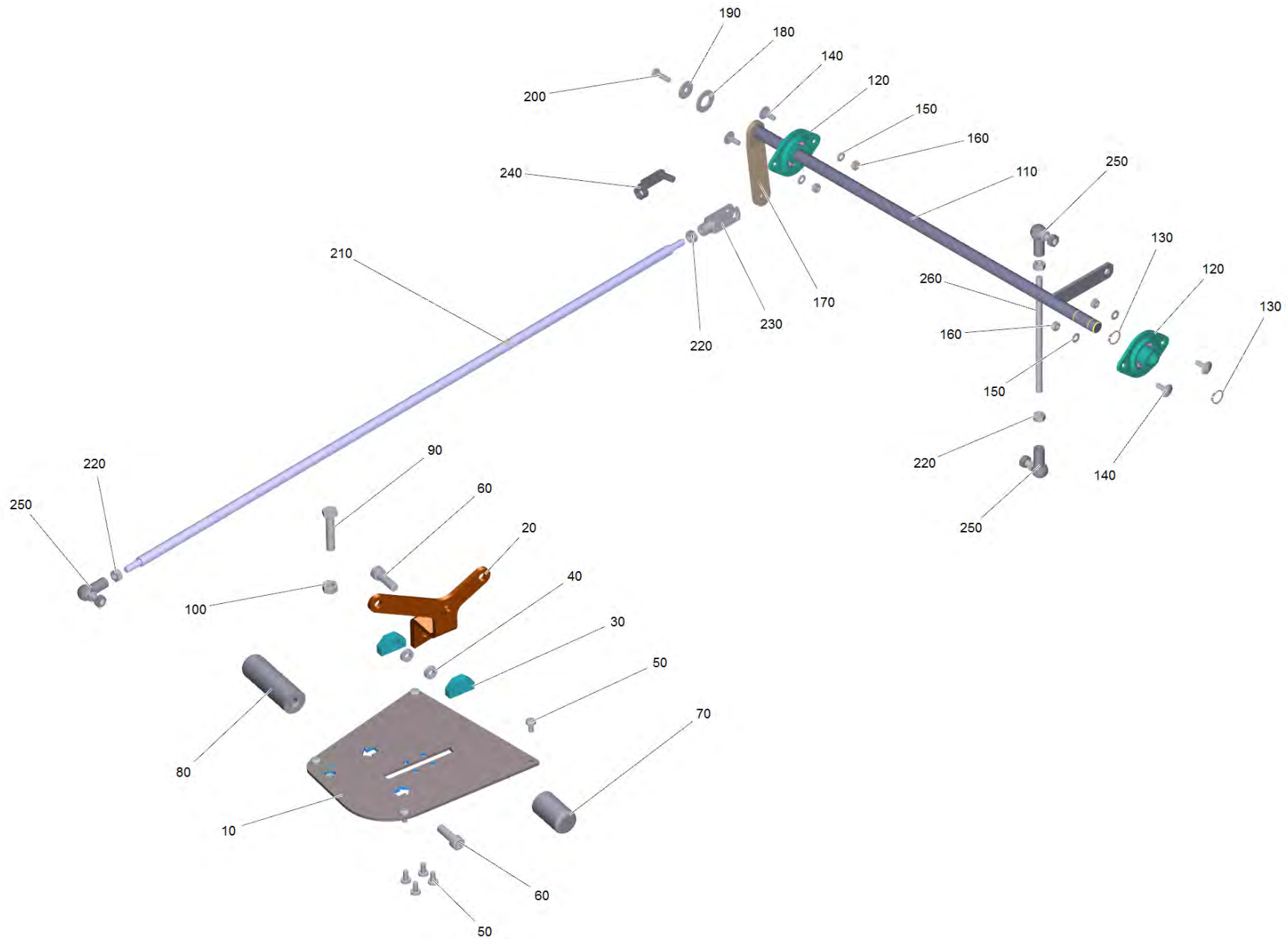
37 Staubschutz Unterdruckdose oval (4.040-815.0)

POS	Artikelnr.	Beschreibung	Anzahl	Einheit
1	5.062-199.0	Scheibe D 34	1.000	ST



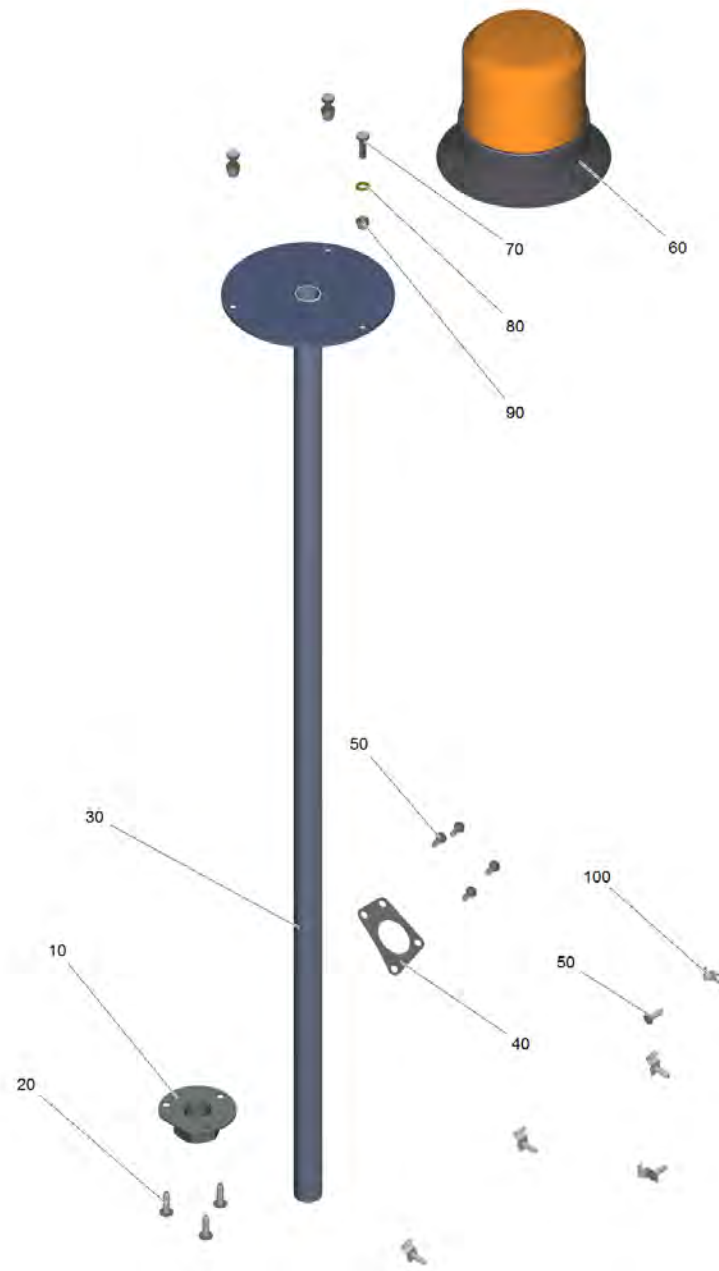
150 E-Ausruestung

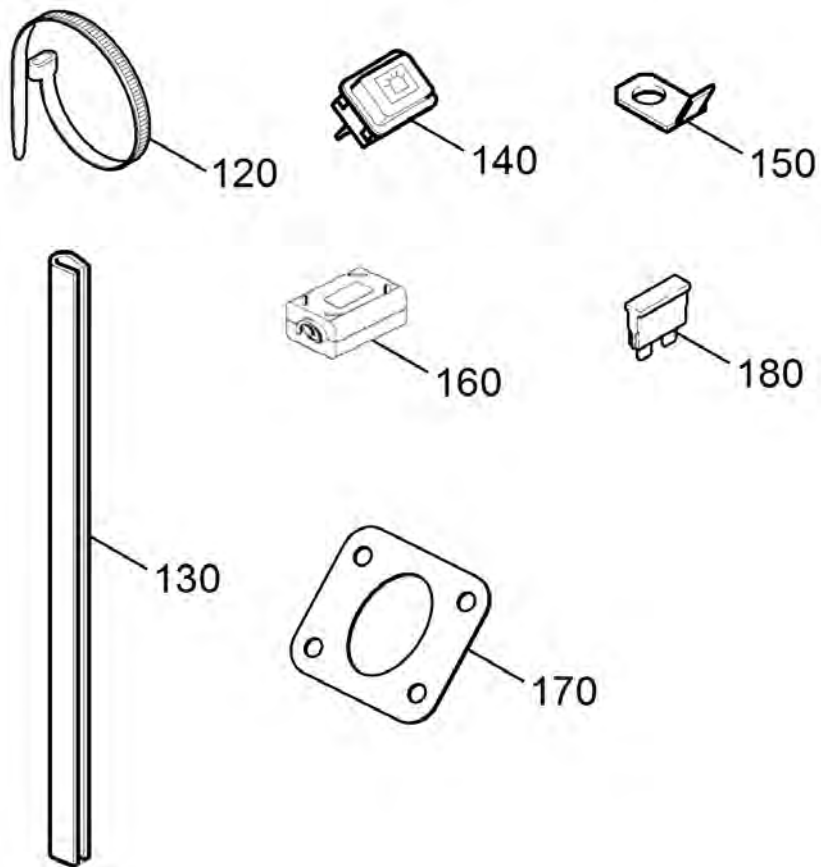
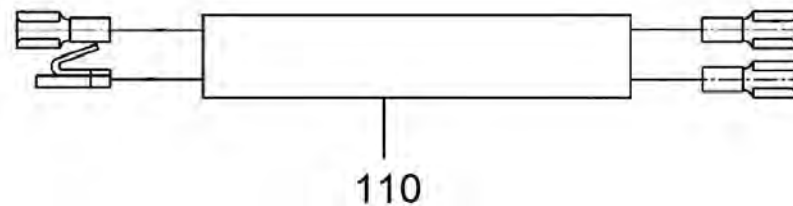
POS	Artikelnr.	Beschreibung	Anzahl	Einheit
1	6.635-566.0	Druckschalter	1.000	ST
2	6.303-125.0	Schraube 5x20-Sonder In6Rd+Spitze	4.000	ST
3	6.375-212.0	Schluesselschalter	1.000	ST
4	5.062-284.0	Blechteil Diesel	1.000	ST
5	6.312-008.0	Scheibe	8.000	ST
6	6.303-245.0	Zyl.Schr. 3X18-ST-A2E	4.000	ST
7	7.644-007.0	Sicherungseinsatz C 7,5 DIN 72581-3	1.000	ST
8	7.644-017.0	Sicherungseinsatz C10 DIN 72581-3	1.000	ST
9	6.682-378.0	Steuerplatine 12 V/NE	1.000	ST
10	6.635-326.0	Signalhorn	1.000	ST
11	6.648-602.0	Halter	1.000	ST
12	6.600-114.0	Schalter	1.000	ST
13	6.375-335.0	Schluessel fuer Ersatz	1.000	ST



160 Steuerung Pedal Verbrenner

POS	Artikelnr.	Beschreibung	Anzahl	Einheit
10	4.002-131.0	Grundplatte kpl.	1.000	ST
20	4.481-267.0	Hebel kpl.	1.000	ST
30	5.251-047.0	Lagerbock	2.000	ST
40	7.401-174.0	Kugellager 688-2Z -Wälzl.St DIN 625	2.000	ST
50	7.306-089.0	Schraube M6x12 -8.8-R2R (In6Rd)	8.000	ST
60	7.306-063.0	Zyl.Schr. M10x30-8.8-A3E ISO4762	2.000	ST
70	5.321-701.0	Griff	1.000	ST
80	5.321-702.0	Griff	1.000	ST
90	7.304-514.0	6kt-Schraube M10x50-A2-70 ISO 4017	1.000	ST
100	7.311-006.0	6kt-Mutter M10 -8-A3E ISO 4032	1.000	ST
110	4.100-199.0	Welle kpl.	1.000	ST
120	6.401-242.0	Flanschlager	2.000	ST
130	7.343-004.0	Sicherungsring 15x1-FST-PHR DIN 471	2.000	ST
140	7.303-139.0	Fl.Rd.Schr. M6x20 -A2 DIN 603	4.000	ST
150	7.312-003.0	Scheibe 6 -200HV-A3E ISO 7090	4.000	ST
160	7.311-512.0	6kt-Mutter M 6-8-A2E ISO 7040	4.000	ST
170	5.004-947.0	Lasche	1.000	ST
180	7.312-028.0	Scheibe 14-200HV-A3E ISO7090	1.000	ST
190	7.312-260.0	Scheibe 6 -100HV-A3E ISO 7094	1.000	ST
200	7.304-536.0	6kt-Schraube M 6x20-A4-70 ISO 4017	1.000	ST
210	5.107-236.0	Stange	1.000	ST
220	7.311-004.0	6kt-Mutter M8 -8-A3E ISO 4032	4.000	ST
230	7.462-013.0	Gabelkopf G8x32 -St-A2E DIN71752	1.000	ST
240	6.316-054.0	Bolzen	1.000	ST
250	7.462-023.0	Winkelgelenk CS13 -A2E DIN 71802	3.000	ST
260	5.010-265.0	Gewindebolzen Verstellung B 60 W	1.000	ST





170 ABS Rundumkennleuchte LED KM 90/60 (2.643-887.0)

POS	Artikelnr.	Beschreibung	Anzahl	Einheit
10		Gegenhalter Rundumkennleuchte	1.000	ST
20	7.303-112.0	Schraube 6x20 -10.9-R2R (In6Rd)	3.000	ST
30		Halter Rundumkennleuchte LED	1.000	ST
40	5.062-430.0	Blech Abdeckung Rundumkennleuchte	1.000	ST
50	7.303-107.0	Schraube 5x16 -10.9-P2R (K-In6Rd)	11.000	ST
60		Rundumkennleuchte LED kpl.	1.000	ST
70	7.304-536.0	6kt-Schraube M 6x20-A4-70 ISO 4017	3.000	ST
80	7.312-045.0	Scheibe 6-200HV-P4E ISO 7089	3.000	ST
90	7.311-512.0	6kt-Mutter M 6-8-A2E ISO 7040	3.000	ST
100	7.373-000.0	Schelle 1-6-W1-2 DIN 72571	5.000	ST
110	2.820-271.0	Kabelsatz Rundumkennleuchte	1.000	ST
120	6.641-464.0	Kabelbinder	12.000	ST
130	6.368-106.0	Kantenschutz	0.110	M
140	6.632-476.0	Schalter 2-polig Leuchte	1.000	ST
150	6.647-577.0	Flachstecker	1.000	ST
160	6.640-295.0	Ferritkern	1.000	ST
170	5.010-066.0	Blech Abdeckung Rundumkennleuchte	1.000	ST
180	7.644-006.0	Sicherungseinsatz C 3 DIN 72581-3	1.000	ST

60 Rundumkennleuchte LED kpl.

POS	Artikelnr.	Beschreibung	Anzahl	Einheit
10	6.988-512.0	Rundumkennleuchte LED 10-100V	1.000	ST
20	6.648-280.0	Flachstecker AMP6.3 -0,4-1,6 mm	2.000	ST