

Ersatzteilliste

(1.319-202.0) SB Wash 5/10 Fp/WS

Inhaltsverzeichnis

SB Wash 5/10 Fp/WS (1.319-202.0)	5
2 Doku SB-Wash	6
3 ETL SB-Wash silber (5.970-494.0)	7
10 Rumpfgeraet	8
11 Grundrahmen	9
12 Durchlauferhitzer	14
12 Boden D.K. (4.655-044.0)	17
20 Deckel D.K. SB-Wash (4.654-260.0)	19
2 UBS Zuendelektrode (2.638-974.0)	21
35 Zuendkabel kpl. (4.821-072.0)	23
40 UBS Zuendelektrode (2.638-974.0)	25
13 Geblaese	27
14 Schwimmerbehaelter	29
Schwimmerventil kpl. (3.593-062.0)	31
15 Waschprogramm	33
7 Magnetventil Set nur fuer Ersatz (6.686-081.0)	35
16 Pumpe Brennstoff	37
17 Schlauchleitung	39
18 UBS Dosierpumpe	41
20 ABS BA 65	43
21 Steuergeraet	44
22 Salzbehaelter	46
30 Pumpe	48
31 Zylinderkopf	49
25 Kolben kpl. nur fuer Ersatz (4.553-198.0)	52
32 Ventil (3 Stueck) (2.884-512.0)	54
32 Kolben	56
100 Ersatzteilsatz Pumpe (2.883-913.0)	58
20 Ventil (3 Stueck) (2.884-512.0)	59
33 Motor	61
40 Durchlauferhitzer	64
41 Durchlauferhitzer	65
12 Boden D.K. (4.655-044.0)	68
20 Deckel D.K. SB-Wash (4.654-260.0)	70
2 UBS Zuendelektrode (2.638-974.0)	72
35 Zuendkabel kpl. (4.821-072.0)	74
40 UBS Zuendelektrode (2.638-974.0)	76
42 Sicherheitsblock	78

50 E-Geraeteschrack	80
51 Geraeteschrack	81
52 E-Ausruestung	84
53 E-Geraeteschrack	87
60 ABS Frostschutz	90
70 Dosierung RM 110	93
80 ABS Frostschutz WAB	95
81 Heizluefter	96
90 Teilesatz WSO	98
100 Zubehoer	100
101 Handspritzpistole (FSB 0,8 mm)	101
102 Strahlrohr Buerste Nassschaum	103
103 Schlauch	105
110 ABS Schwenkarm	107
3 ETL SB-Wash anthrazit (5.971-873.0)	109
10 Rumpfgeraet	110
11 Grundrahmen	111
12 Durchlauferhitzer	117
12 Boden D.K. (4.655-044.0)	120
20 Deckel D.K. SB-Wash (4.654-260.0)	122
2 UBS Zuendelektrode (2.638-974.0)	124
35 Zuendkabel kpl. (4.821-072.0)	126
40 UBS Zuendelektrode (2.638-974.0)	128
13 Geblaese	130
14 Schwimmerbehaelter	132
Schwimmerventil kpl. (3.593-062.0)	134
15 Waschprogramm	136
7 Magnetventil Set nur fuer Ersatz (6.686-081.0)	138
16 Pumpe Brennstoff	140
17 Schlauchleitung	142
18 UBS Dosierpumpe	144
20 ABS BA 65	146
21 Steuergeraet	147
22 Salzbehaelter	149
30 Pumpe	151
31 Zylinderkopf	152
25 Kolben kpl. nur fuer Ersatz (4.553-198.0)	155
32 Ventil (3 Stueck) (2.884-512.0)	157

32 Kolben	159
100 Ersatzteilsatz Pumpe (2.883-913.0)	161
20 Ventil (3 Stueck) (2.884-512.0)	162
33 Motor	164
40 Durchlauferhitzer	167
41 Durchlauferhitzer	168
12 Boden D.K. (4.655-044.0)	171
20 Deckel D.K. SB-Wash (4.654-260.0)	173
2 UBS Zuendelektrode (2.638-974.0)	175
35 Zuendkabel kpl. (4.821-072.0)	177
40 UBS Zuendelektrode (2.638-974.0)	179
42 Sicherheitsblock	181
50 E-Geraeteschrank	183
51 Geraeteschrank	184
52 E-Ausruestung	187
53 E-Geraeteschrank	190
60 ABS Frostschutz	193
70 Dosierung RM 110	196
80 ABS Frostschutz WAB	198
81 Heizluefter	199
90 Teilesatz WSO	201
100 Zubehoer	203
101 Handspritzpistole (FSB 0,8 mm)	204
102 Strahlrohr Buerste Nassschaum	206
103 Schlauch	208
110 ABS Schwenkarm	210

SB Wash 5/10 Fp/WS (1.319-202.0)

POS	Artikelnr.	Beschreibung	Anzahl	Einheit
2		Doku SB-Wash	1.000	ST
997	5.956-309.0	Sicherheitshinweise	1.000	ST

2 Doku SB-Wash

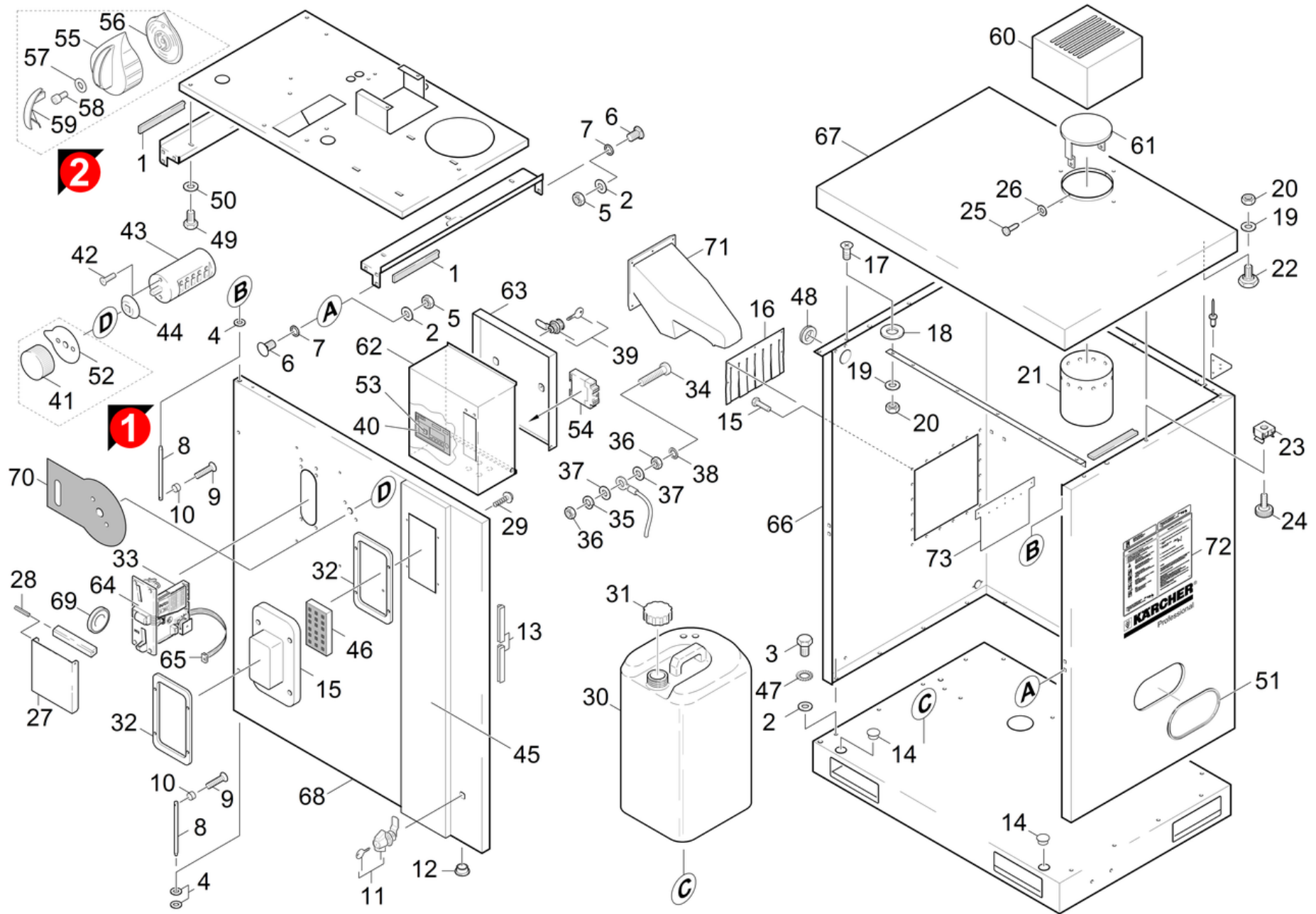
POS	Artikelnr.	Beschreibung	Anzahl	Einheit
3	5.971-873.0	ETL SB-Wash anthrazit	1.000	ST
3	5.970-494.0	ETL SB-Wash silber	1.000	ST

3 ETL SB-Wash silber (5.970-494.0)

POS	Beschreibung	Anzahl	Einheit
10	Rumpfgeraet	1.000	ST
20	ABS BA 65	1.000	ST
30	Pumpe	1.000	ST
40	Durchlauferhitzer	1.000	ST
50	E-Geraeteschrank	1.000	ST
60	ABS Frostschutz	1.000	ST
70	Dosierung RM 110	1.000	ST
	Positionstext1: 3.640-247.0		
80	ABS Frostschutz WAB	1.000	ST
	Positionstext1: 3.640-248.0		
90	Teilesatz WSO	1.000	ST
100	Zubehoer	1.000	ST
110	ABS Schwenkarm	1.000	ST

10 Rumpfgeraet

POS	Beschreibung	Anzahl	Einheit
11	Grundrahmen	1.000	ST
12	Durchlauferhitzer	1.000	ST
13	Geblaese	1.000	ST
14	Schwimmerbehaelter	1.000	ST
15	Waschprogramm	1.000	ST
16	Pumpe Brennstoff	1.000	ST
17	Schlauchleitung	1.000	ST
18	UBS Dosierpumpe	1.000	ST



11 Grundrahmen

POS	Artikelnr.	Beschreibung	Anzahl	Einheit	Bemerkung	Fußnotentext
1	6.273-043.0	Dichtband Zellgummi 9x4	1.000	M		ALS METERWARE BESTELLEN
2	7.312-026.0	Scheibe 6 -A2 ISO 7090	35.000	ST		
3	7.306-193.0	Schraube M6x16 -A2-70 (In6Rd)	15.000	ST		
4	7.312-062.0	Scheibe 10-Kunststoff ISO7089	3.000	ST		
5	7.311-068.0	6kt-Mutter M 8-A2-70 ISO 4032	13.000	ST		
6	7.303-202.0	Fl.Rd.Schr. M8x16-A2 DIN 603	6.000	ST		
7	6.362-074.0	Dichtring 11X15X1	6.000	ST		
8	5.316-401.0	Bolzen Tuer	2.000	ST		
11	6.375-447.0	Zylinderschloss Paar	1.000	ST		
13	6.286-113.0	Dichtprofil	1.000	M		ALS METERWARE BESTELLEN
14	6.368-126.0	Verschlussstopfen 31,0	2.000	ST		
15	6.601-530.0	Abdeckung fuer LED	1.000	ST		
16	5.378-113.0	Unterlage	1.000	ST		
17	7.305-053.0	Senkschraube M6x16-A2-70 (IN6RD)	4.000	ST		
18	7.312-066.0	Scheibe 10 -A2 ISO 7090	2.000	ST		
19	7.312-026.0	Scheibe 6 -A2 ISO 7090	24.000	ST		
20	7.311-422.0	6kt-Mutter M 6-1.4305 ISO 10511	11.000	ST		
21	5.012-263.0	Zarge	1.000	ST		
22	5.305-149.0	Formschraube	3.000	ST		
23	6.310-020.0	Kaefigmutter M 6	4.000	ST		
24	7.303-300.0	Raendelschraube M6x12-ST-A2E DIN 653	4.000	ST		
25	7.303-326.0	Bl.Schr. ST3,5x9,5 -St-flZn/nc480h/C	4.000	ST		
26	7.312-067.0	Scheibe 4-A2 ISO 7089	4.000	ST		
27	5.023-713.0	U-Profil	1.000	ST		
28	7.314-949.0	Spannstift 4x14-1.4310 ISO 8752	2.000	ST		
29	7.306-208.0	Schraube M 4x16-A2-70 (IN6RD)	4.000	ST		
30	5.070-179.0	Behaelter	1.000	ST		
31	6.393-045.0	Schraubdeckel	1.000	ST		
32	6.363-314.0	Dichtung	1.000	ST		
33	2.884-218.0	Ersatzteilsatz MPR-NRI / Elektronik	1.000	ST		
34	7.306-078.0	Schraube M5x20 -8.8-R2R (In6Rd)	1.000	ST		
35	7.313-002.0	Federring B 5-FSt-A3E DIN 127	1.000	ST		

11 Grundrahmen

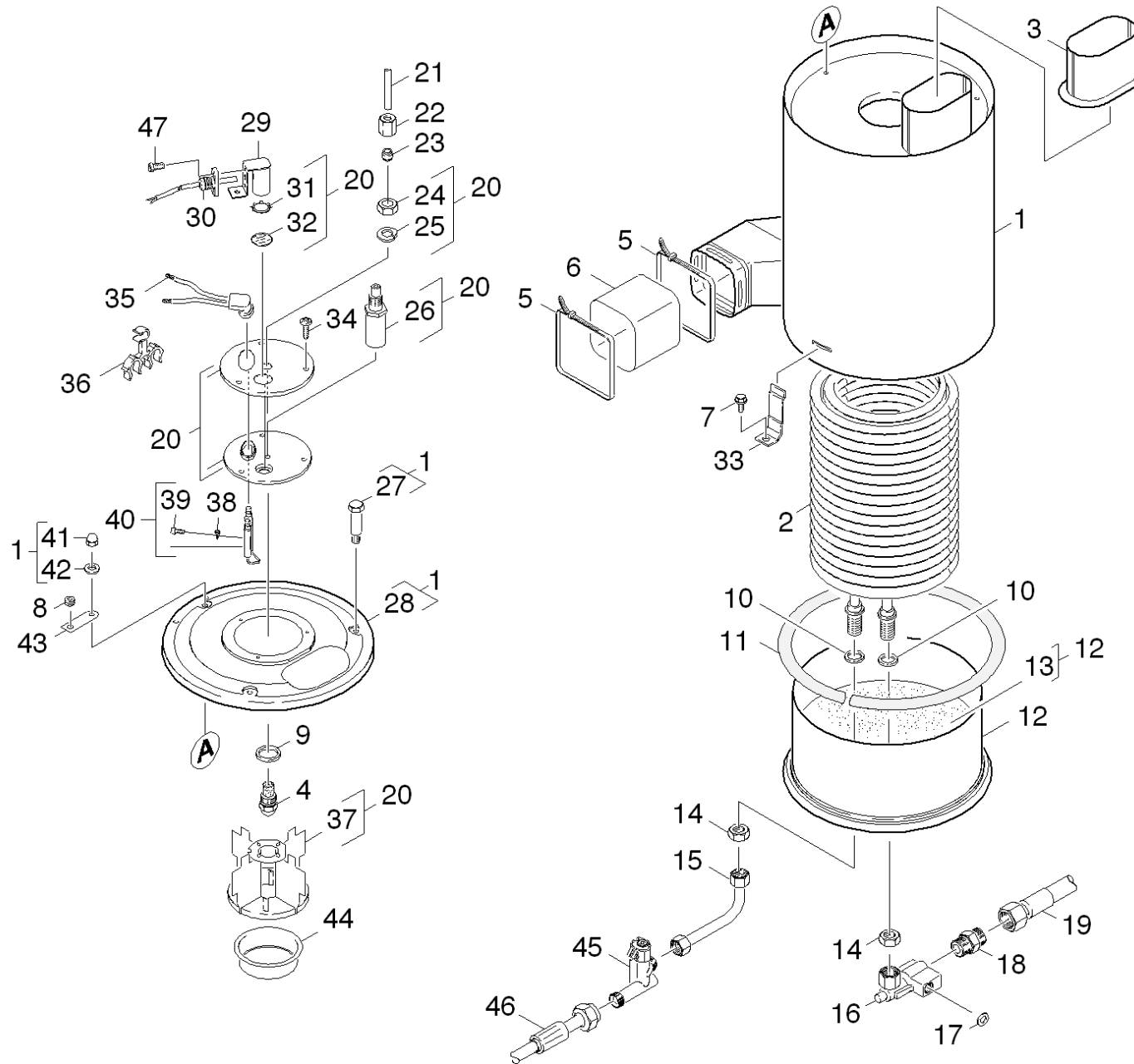
POS	Artikelnr.	Beschreibung	Anzahl	Einheit	Bemerkung	Fußnotentext
36	7.311-002.0	6kt-Mutter M5 -8-A2E ISO 4032	2.000	ST		
37	7.312-058.0	Scheibe 5 -A2 ISO 7090	2.000	ST		
38	7.312-231.0	Faecherscheibe A5,3 -FSt-A3E DIN6798	1.000	ST		
39	6.375-472.0	Zylinderschloss	2.000	ST		VERSION 1
39	6.375-495.0	Zylinderschloss	1.000	ST		VERSION 2
40	6.682-754.0	Steuerung SB 3S	1.000	ST		
41	5.321-735.0	Griff	1.000	ST		VERSION 1
42	7.303-125.0	Senkschraube 4x16 -10.9-R2R (In6Rd)	2.000	ST		
43	6.635-000.0	Stufenschalter 5-stufig	1.000	ST		
44	6.630-091.0	Dichtung fuer Stufenschalter	1.000	ST		
45	5.054-028.0	Saeule AGIP	1.000	ST		
		Positionstext1: 1.319-212.0				
45	6.601-524.0	Saeule gelb SB-Wash	1.000	ST		
45	5.054-027.0	Saeule OMV	1.000	ST		
		Positionstext1: 1.319-211.0				
45	5.054-029.0	Saeule ORLEN	1.000	ST		
		Positionstext1: 1.319-213.0				
45	5.054-026.0	Saeule TOTAL	1.000	ST		
		Positionstext1: 1.319-210.0				
45	5.054-025.0	Saeule SHELL	1.000	ST		
		Positionstext1: 1.319-209.0				
45	5.054-023.0	Saeule ESSO	1.000	ST		
		Positionstext1: 1.319-207.0				
45	5.054-024.0	Saeule ARAL	1.000	ST		
		Positionstext1: 1.319-208.0				
46	6.651-593.0	Platine LED 1 SB-Wash	1.000	ST		
47	7.312-020.0	Faecherscheibe A6,4-1.4310 DIN6798	11.000	ST		
48	6.641-421.0	Durchfuehrungstuelle	1.000	ST		
49	7.304-538.0	6kt-Schraube M8x16-A4-70 ISO 4017	10.000	ST		
50	7.312-017.0	Scheibe 8-A2 ISO 7089	20.000	ST		
51	6.368-089.0	Kantenschutz	1.000	M		ALS METERWARE BESTELLEN
52	5.391-071.0	Schutzblech	1.000	ST		VERSION 1

11 Grundrahmen

POS	Artikelnr.	Beschreibung	Anzahl	Einheit	Bemerkung	Fußnotentext
53	6.682-803.0	Prozessor Modul mit C-Core	1.000	ST		
54	6.633-400.0	Baustein Relais 2MM	2.000	ST	OPTION ABS WSO	
55	6.632-416.0	Drehknopf SB-HDS	1.000	ST		VERSION 2
56	6.632-418.0	Platte	1.000	ST		SCHWARZ
56	6.632-418.0	Platte	1.000	ST		VERSION 2
57	7.312-293.0	Scheibe 4-A2 ISO 7093-1	1.000	ST		VERSION 2
58	7.306-415.0	Zylinderschraube M3,5x12-4.8-A2E ISO1207	1.000	ST		VERSION 2
59	6.632-419.0	Deckel	1.000	ST	Version 2	GELB
59	6.632-007.0	Deckel schwarz	1.000	ST		SCHWARZ
60	4.656-144.0	Abzug kpl.	1.000	ST		
61	5.500-029.0	Abdeckung	1.000	ST		
62	5.057-730.0	Blechteil Tuer E-Geraeteschrank SB-Wash	1.000	ST		
63	5.057-732.0	Blechteil Deckel	1.000	ST		
64	6.768-332.0	Frontplatte NRI MPr	1.000	ST		
65	6.768-296.0	Flachbandkabel	1.000	ST		
66	5.065-682.0	Seitenwand VA	1.000	ST		
67	5.057-747.0	Dach Stahl	1.000	ST	RAL 9006	
68	5.068-181.0	Tuer Stahl	1.000	ST	RAL 9006	
69	6.768-367.0	Wertmarke Messing KAERCHER	1.000	ST		
69	6.768-337.0	Wertmarke KAERCHER Nordic Gold	1.000	ST		
70	5.391-229.0	Klebeschild Programm 4 + 5	1.000	ST		SCHWARZ
70	5.391-209.0	Klebeschild Programm 3	1.000	ST		SCHWARZ
71	6.906-756.0	Schacht fuer Buerste	1.000	ST		SCHWARZ
72	5.391-197.0	Schild polnisch	1.000	ST		schwarz/weiss
72	5.391-196.0	Schild russisch	1.000	ST		schwarz/weiss
72	5.391-194.0	Schild litauisch	1.000	ST		schwarz/weiss
72	5.391-198.0	Schild ungarisch	1.000	ST		schwarz/weiss
72	5.391-195.0	Schild lettisch	1.000	ST		schwarz/weiss
72	5.391-200.0	Schild slowakisch	1.000	ST		schwarz/weiss
72	5.391-203.0	Schild kroatisch	1.000	ST		schwarz/weiss
72	5.391-205.0	Schild bulgarisch	1.000	ST		schwarz/weiss
72	5.391-202.0	Schild rumaenisch	1.000	ST		schwarz/weiss

11 Grundrahmen

POS	Artikelnr.	Beschreibung	Anzahl	Einheit	Bemerkung	Fußnotentext
72	5.391-201.0	Schild slowenisch	1.000	ST		schwarz/weiss
72	5.391-193.0	Schild estnisch	1.000	ST		schwarz/weiss
72	5.391-199.0	Schild tschechisch	1.000	ST		schwarz/weiss
72	5.391-192.0	Schild daenisch	1.000	ST		schwarz/weiss
72	5.391-183.0	Schild italienisch	1.000	ST		schwarz/weiss
72	5.391-182.0	Schild franzoesisch	1.000	ST		schwarz/weiss
72	5.391-181.0	Schild englisch	1.000	ST		schwarz/weiss
72	5.391-180.0	Klebeschild Bedienhinweise Deutsch	1.000	ST		schwarz/weiss
72	5.391-184.0	Schild spanisch	1.000	ST		
72	5.391-185.0	Schild portugiesisch	1.000	ST		schwarz/weiss
72	5.391-190.0	Schild finnisch	1.000	ST		schwarz/weiss
72	5.391-189.0	Schild schwedisch	1.000	ST		schwarz/weiss
72	5.391-187.0	Schild griechisch	1.000	ST		schwarz/weiss
72	5.391-191.0	Schild norwegisch	1.000	ST		schwarz/weiss
72	5.391-186.0	Schild niederlaendisch	1.000	ST		
73	5.378-149.0	Unterlage	1.000	ST		

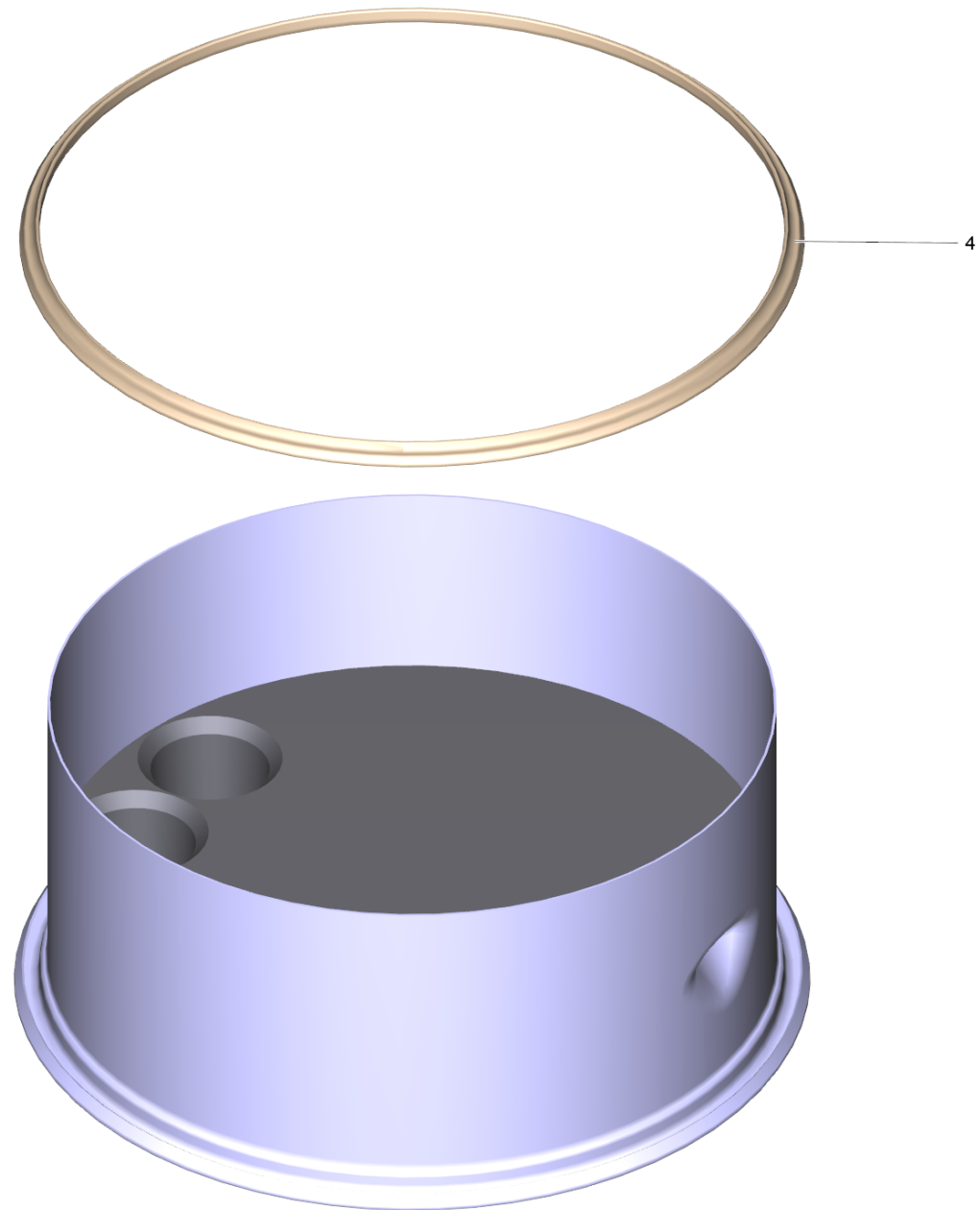


12 Durchlauferhitzer

POS	Artikelnr.	Beschreibung	Anzahl	Einheit	Fußnotentext
1	4.652-135.0	Aussenmantel	1.000	ST	
2	4.680-129.0	Heizschlange VA	1.000	ST	EDELSTAHLAUSFUEHRUNG
3	4.680-127.0	Heizschlange	1.000	ST	
4	6.415-784.0	Brennerduese	1.000	ST	
5	6.388-608.0	Spannband	2.000	ST	
6	5.178-026.0	Tuchmanschette	1.000	ST	
7	7.304-051.0	6kt-Schraube M 8x16-8.8-P2R EN 1665	3.000	ST	
8	6.641-638.0	Durchfuehrungstuelle	1.000	ST	
9	7.362-005.0	Dichtring A14x18 -Cu DIN 7603	1.000	ST	
10	5.365-068.0	Profildichtung	2.000	ST	
11	6.366-009.0	Dichtschnur	1.000	ST	
12	4.655-044.0	Boden D.K.	1.000	ST	
13	2.889-061.0	Stampfmasse 8kg	1.000	ST	
14	7.311-155.0	6kt-Mutter M22x1,5 -Cu2 DIN 936	2.000	ST	
15	4.422-029.0	Rohrleitung	1.000	ST	
16	4.422-029.0	Rohrleitung	1.000	ST	
17	5.115-375.0	Scheibe	1.000	ST	
18	5.402-001.0	Schraubstutzen Schwenkarm	1.000	ST	
19	6.388-886.0	Schlauchleitung DN8 40MPa 1,5m	1.000	ST	
20	4.654-260.0	Deckel D.K. SB-Wash	1.000	ST	
21	5.423-327.0	Leitungsrohr	1.000	ST	
22	6.389-262.0	Ueberwurfmutter A 4-LL	1.000	ST	
23	6.389-263.0	Schneidring d.4	2.000	ST	
24	7.311-101.0	6kt-Mutter M10x1 -04-A2E ISO 8675	1.000	ST	
25	7.312-302.0	Federscheibe B10-FST-A2E DIN 137	1.000	ST	
26	5.667-055.0	Duesenhalter	1.000	ST	
27	6.303-258.0	Schneidschraube	3.000	ST	
28	4.654-196.0	Deckel D.K.	1.000	ST	
29	4.043-246.0	Halter	1.000	ST	
30	6.664-031.0	Lichtfuehler	1.000	ST	
31	6.343-165.0	Zackenring	1.000	ST	
32	6.278-018.0	Glasscheibe	1.000	ST	
33	5.044-420.0	Halter	3.000	ST	

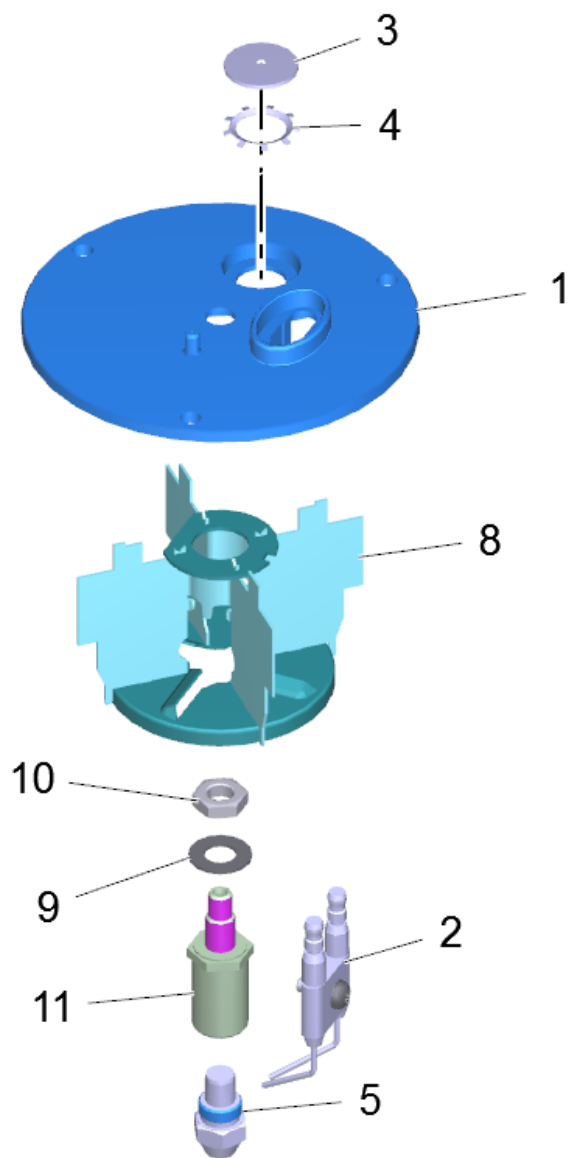
12 Durchlauferhitzer

POS	Artikelnr.	Beschreibung	Anzahl	Einheit	Fußnotentext
34	7.303-038.0	Schraube M5x12 -St-P2R (In6Rd)	3.000	ST	
35	4.821-072.0	Zuendkabel kpl.	1.000	ST	
36	6.647-527.0	Halter	1.000	ST	
37	4.663-073.0	Brennereinsatz	1.000	ST	
38	7.312-304.0	Federscheibe B 5-FST-A2E DIN 137	1.000	ST	
39	7.306-217.0	Schraube M5x14 -8.8-R2R (In6Rd)	1.000	ST	
40	2.638-974.0	UBS Zuendelektrode	1.000	ST	
41	7.306-193.0	Schraube M6x16 -A2-70 (In6Rd)	1.000	ST	
42	7.312-045.0	Scheibe 6-200HV-P4E ISO 7089	1.000	ST	
43	5.042-833.0	Halter	1.000	ST	
44	5.664-233.0	Brennerteil	1.000	ST	
45	4.749-130.0	Sicherheitsblock	1.000	ST	
46	6.391-387.0	HD-Schlauch DN13	1.000	ST	
47	7.303-030.0	Schraube M4x8 -St-P2R (In6Rd)	2.000	ST	



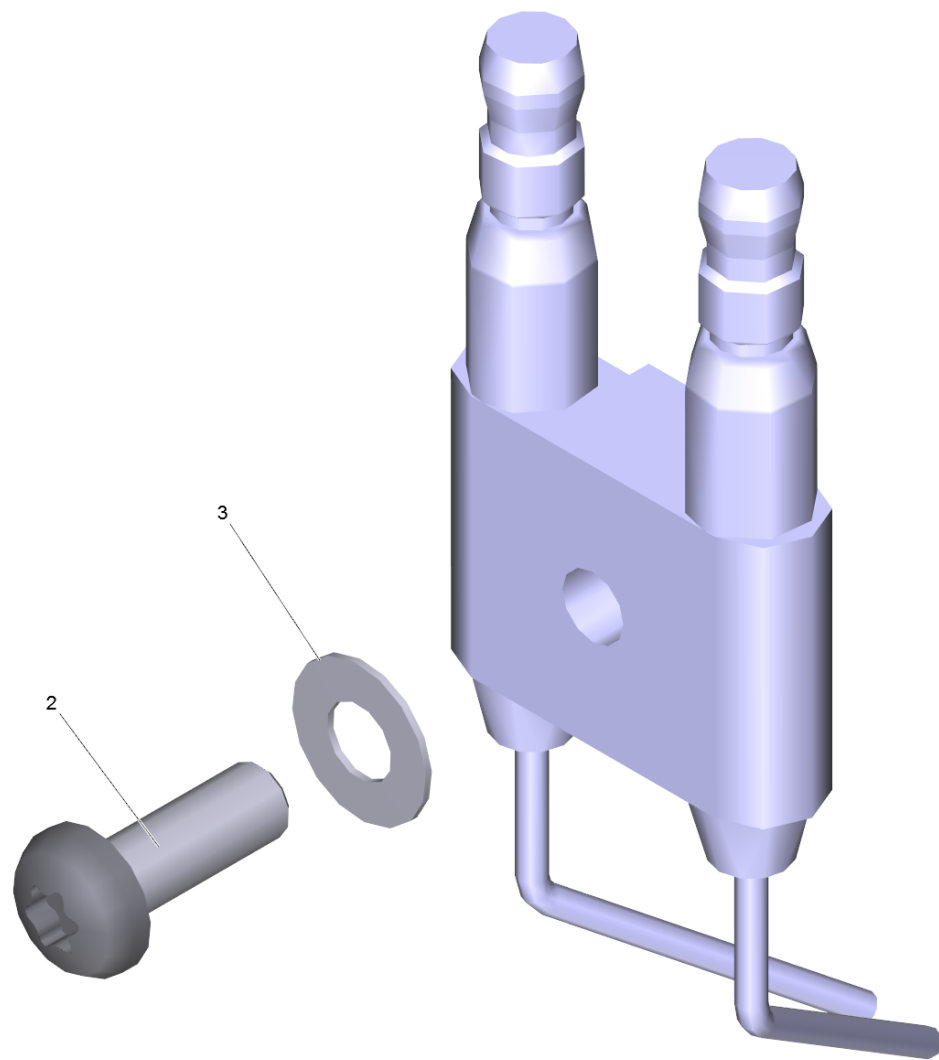
12 Boden D.K. (4.655-044.0)

POS	Artikelnr.	Beschreibung	Anzahl	Einheit
4	6.366-009.0	Dichtschnur	1.000	ST
6	6.869-024.0	Sekundenkleber	0.004	ZST



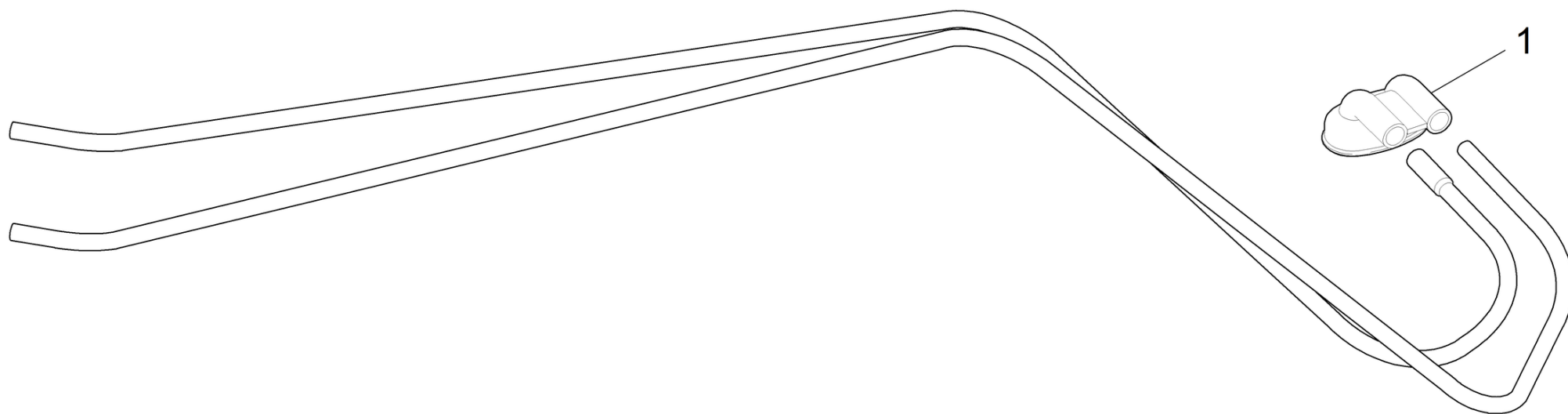
20 Deckel D.K. SB-Wash (4.654-260.0)

POS	Artikelnr.	Beschreibung	Anzahl	Einheit
1	5.662-022.0	Brennerdeckel	1.000	ST
2	2.638-974.0	UBS Zuendelektrode	1.000	ST
3	6.278-018.0	Glasscheibe	1.000	ST
4	6.343-165.0	Zackenring	1.000	ST
5	6.415-784.0	Brennerduese	1.000	ST
8	4.663-073.0	Brennereinsatz	1.000	ST
9	7.312-302.0	Federscheibe B10-FST-A2E DIN 137	1.000	ST
10	7.311-101.0	6kt-Mutter M10x1 -04-A2E ISO 8675	1.000	ST
11	5.667-055.0	Duesenhalter	1.000	ST
15	6.286-128.0	Dichtstoff Silikon transparent	0.010	ZST



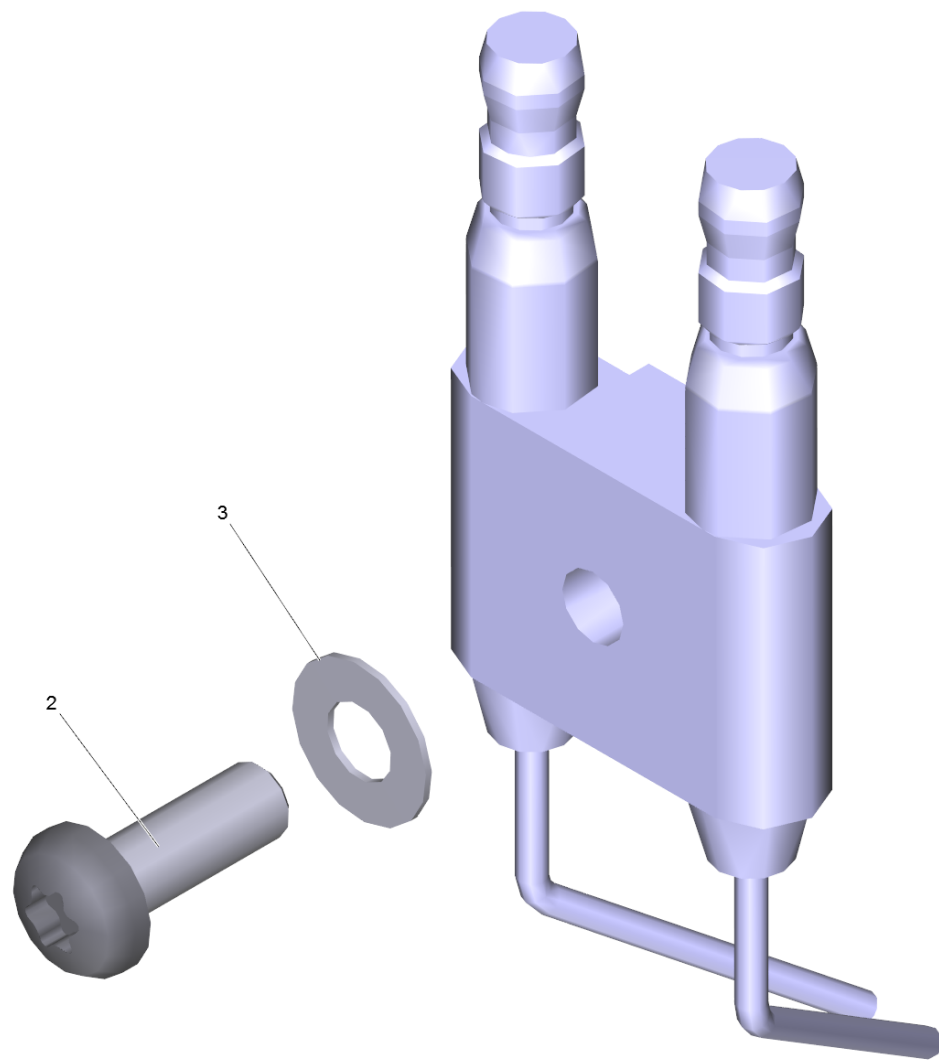
2 UBS Zuendelektrode (2.638-974.0)

POS	Artikelnr.	Beschreibung	Anzahl	Einheit
2	7.306-217.0	Schraube M5x14 -8.8-R2R (In6Rd)	1.000	ST
3	7.312-304.0	Federscheibe B 5-FST-A2E DIN 137	1.000	ST



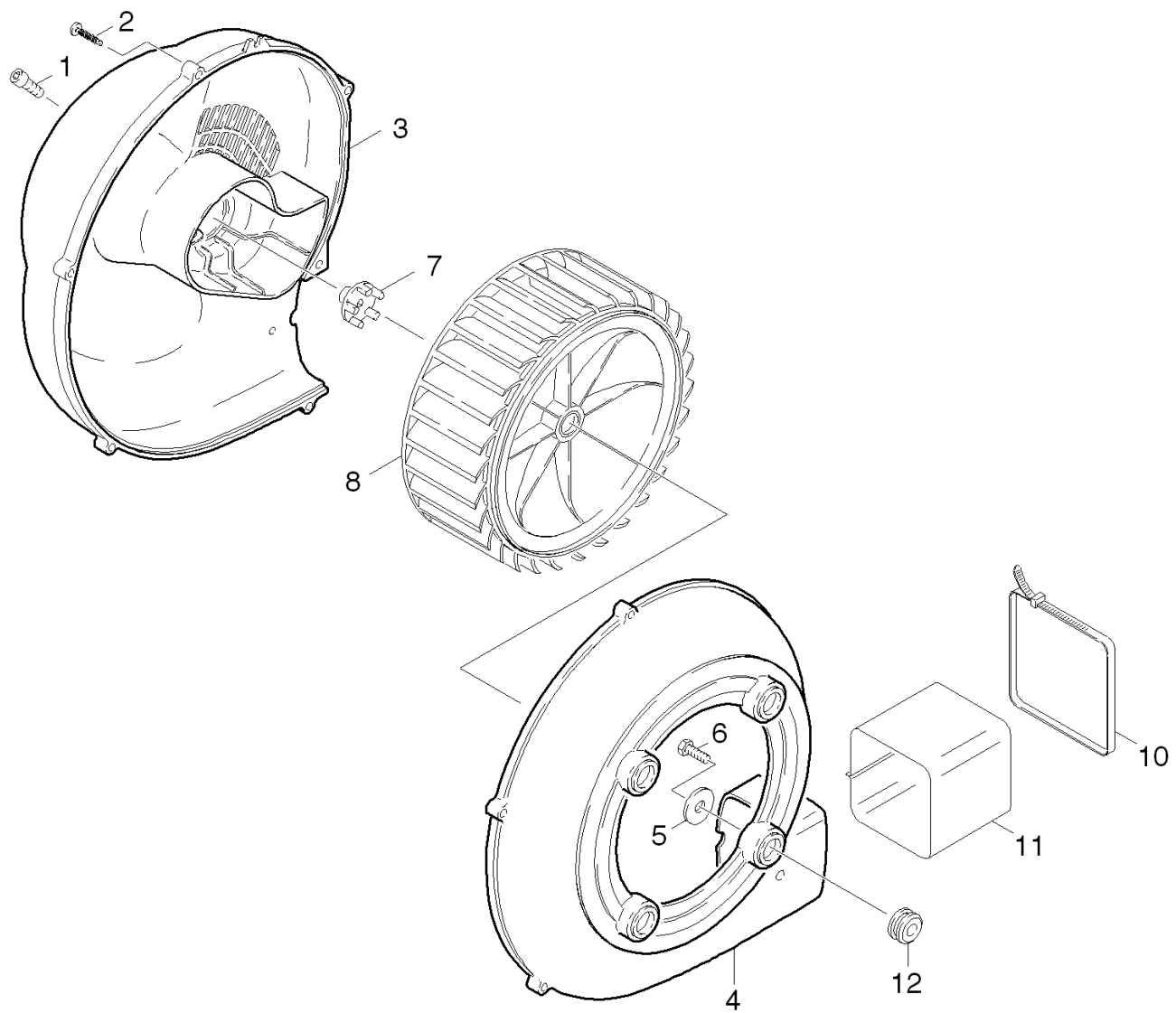
35 Zuendkabel kpl. (4.821-072.0)

POS	Artikelnr.	Beschreibung	Anzahl	Einheit
1	5.394-470.0	Schutzkappe	1.000	ST



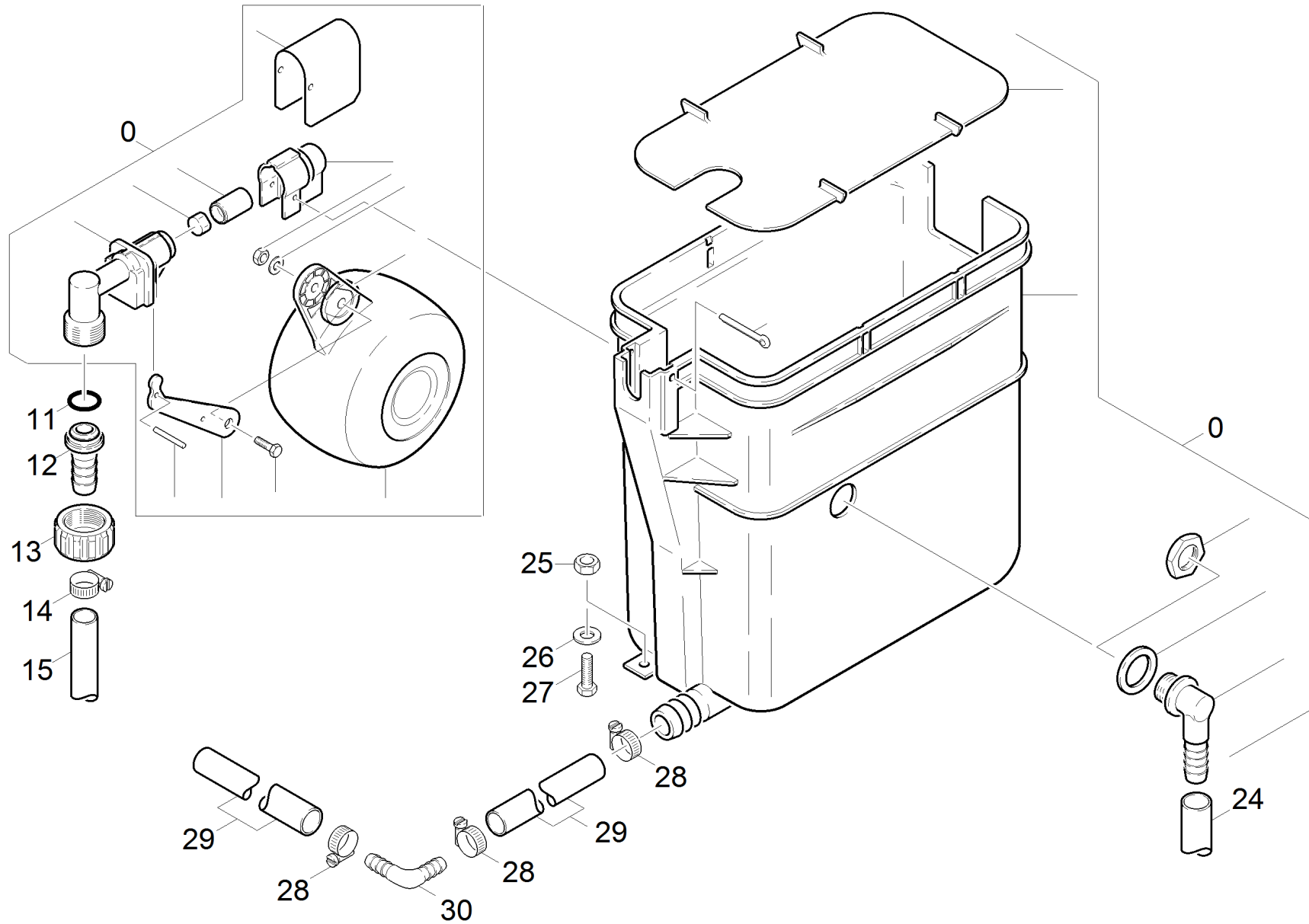
40 UBS Zuendelektrode (2.638-974.0)

POS	Artikelnr.	Beschreibung	Anzahl	Einheit
2	7.306-217.0	Schraube M5x14 -8.8-R2R (In6Rd)	1.000	ST
3	7.312-304.0	Federscheibe B 5-FST-A2E DIN 137	1.000	ST



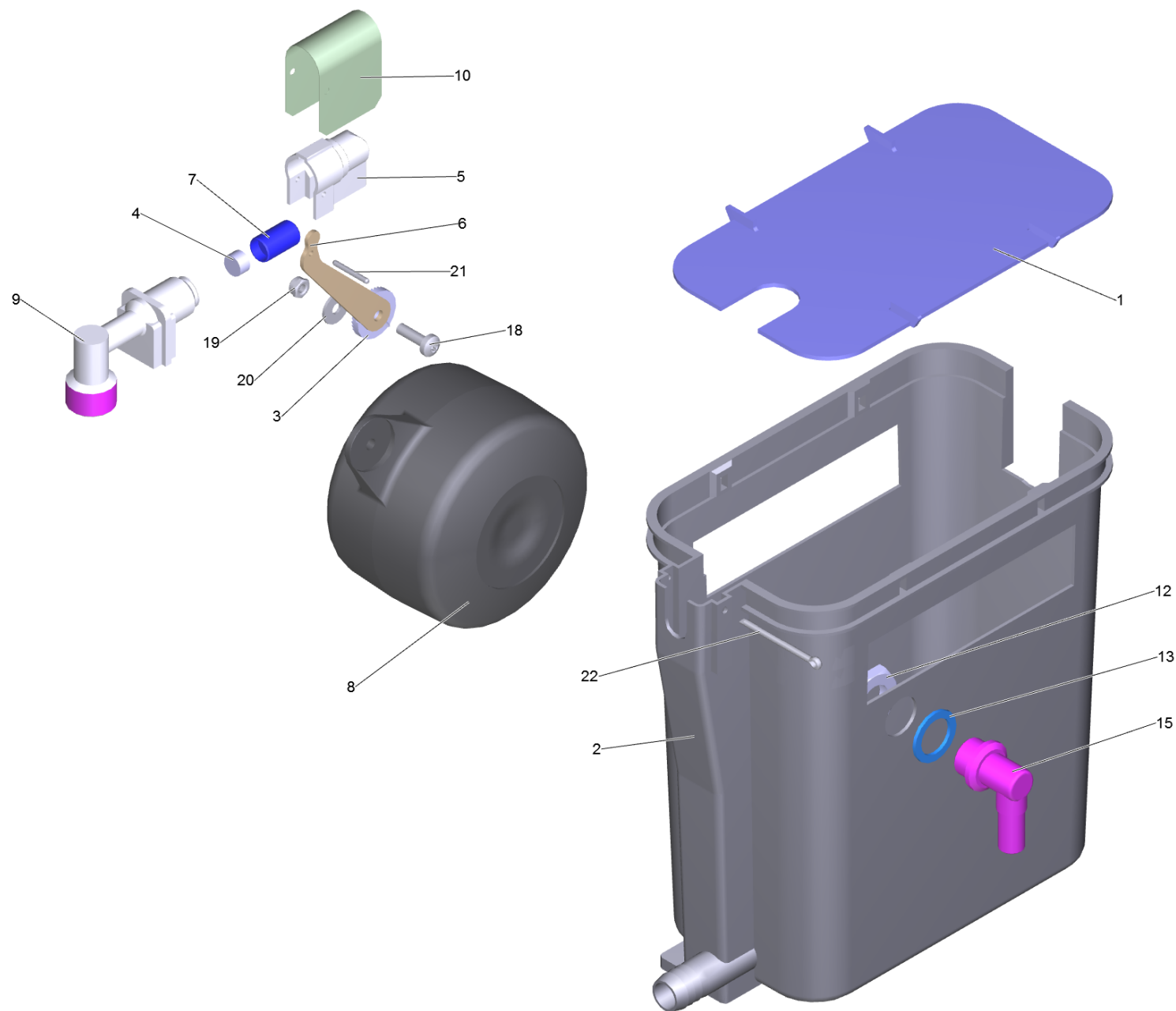
13 Gebläse

POS	Artikelnr.	Beschreibung	Anzahl	Einheit
1	7.306-090.0	Schraube M6x16 -8.8-R3R (In6Rd)	1.000	ST
3	5.063-457.0	Deckel Gebläse	1.000	ST
4	5.605-168.0	Gehäuse Gebläse	1.000	ST
5	7.312-260.0	Scheibe 6 -100HV-A3E ISO 7094	4.000	ST
6	7.303-048.0	Schraube M6x20 -St-R3R (In6Rd)	4.000	ST
7	5.471-097.0	Kupplung Kraftstoffpumpe	1.000	ST
8	5.600-080.0	Luefterrad mit Nut	1.000	ST
10	6.388-608.0	Spannband	2.000	ST
11	5.178-026.0	Tuchmanschette	1.000	ST
12	5.379-019.0	Gummiring	4.000	ST
13		Luftklappe	1.000	ST
14	7.312-278.0	Scheibe 5-200HV-A2E ISO7093-1	1.000	ST
15	7.303-077.0	Bl.Schr. ST4,8X16-ST-R2R (IN6RD)	1.000	ST



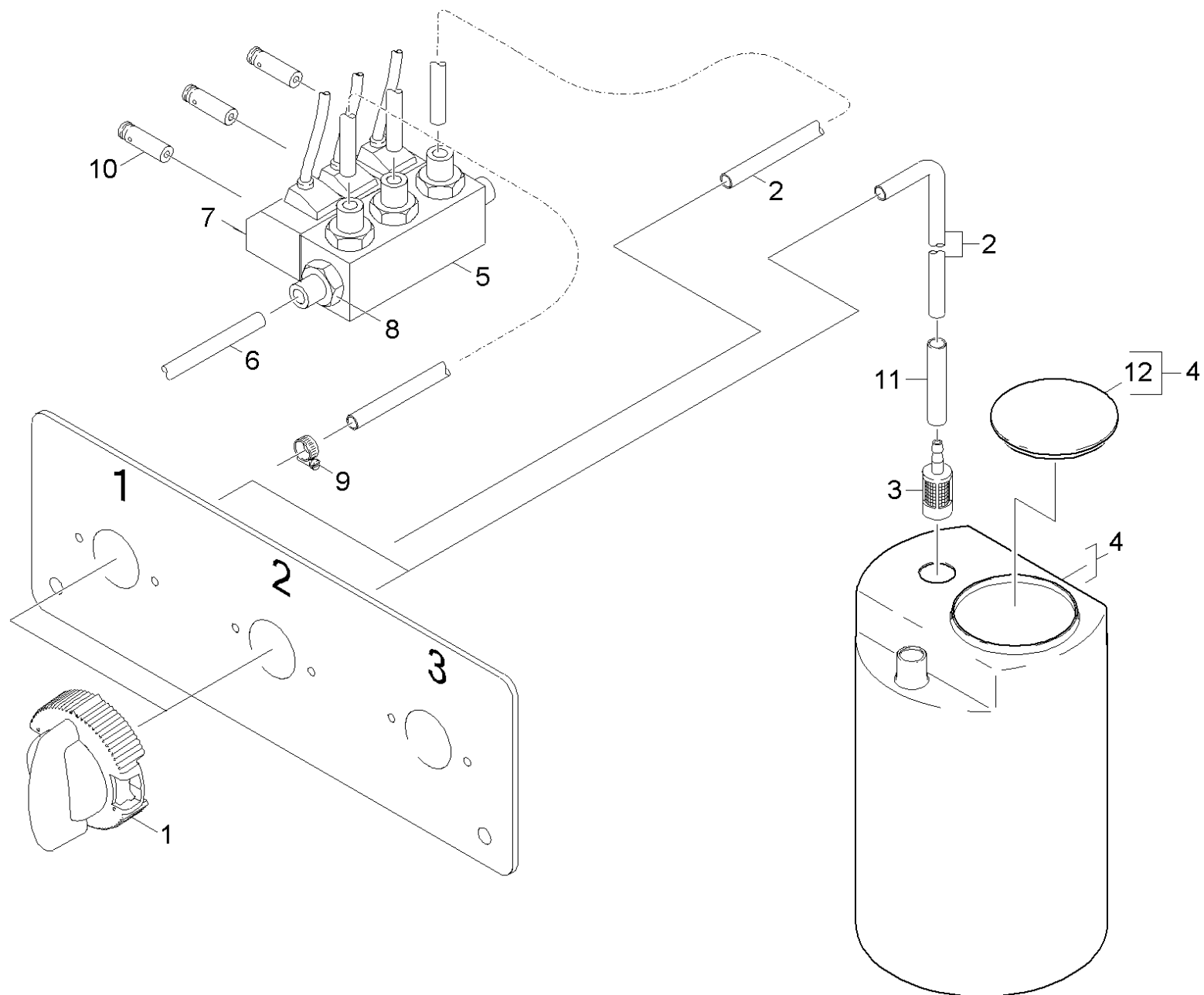
14 Schwimmerbehaelter

POS	Artikelnr.	Beschreibung	Anzahl	Einheit	Fußnotentext
0	3.593-062.0	Schwimmerventil kpl.	1.000	ST	STUECKZAHL NACH BEDARF
11	6.362-078.0	O-Ring 13,3x2,4	1.000	ST	
12	5.443-229.0	Schlauchnippel	1.000	ST	
13	5.310-062.0	Mutter	1.000	ST	
14	6.388-545.0	Schlauchschelle	1.000	ST	
15	6.388-345.0	Schlauch DN13	1.000	M	ALS METERWARE BESTELLEN
24	6.388-160.0	Schlauch DN13	1.000	M	ALS METERWARE BESTELLEN
25	7.311-002.0	6kt-Mutter M5 -8-A2E ISO 4032	1.000	ST	STUECKZAHL NACH BEDARF
26	7.312-264.0	Scheibe 5-100HV-A3E ISO 7094	1.000	ST	STUECKZAHL NACH BEDARF
27	7.306-078.0	Schraube M5x20 -8.8-R2R (In6Rd)	1.000	ST	STUECKZAHL NACH BEDARF
28	6.388-548.0	Schlauchschelle	1.000	ST	STUECKZAHL NACH BEDARF
29	6.388-157.0	Schlauch DN19	1.000	M	ALS METERWARE BESTELLEN
30	6.388-626.0	Winkelstueck	1.000	ST	



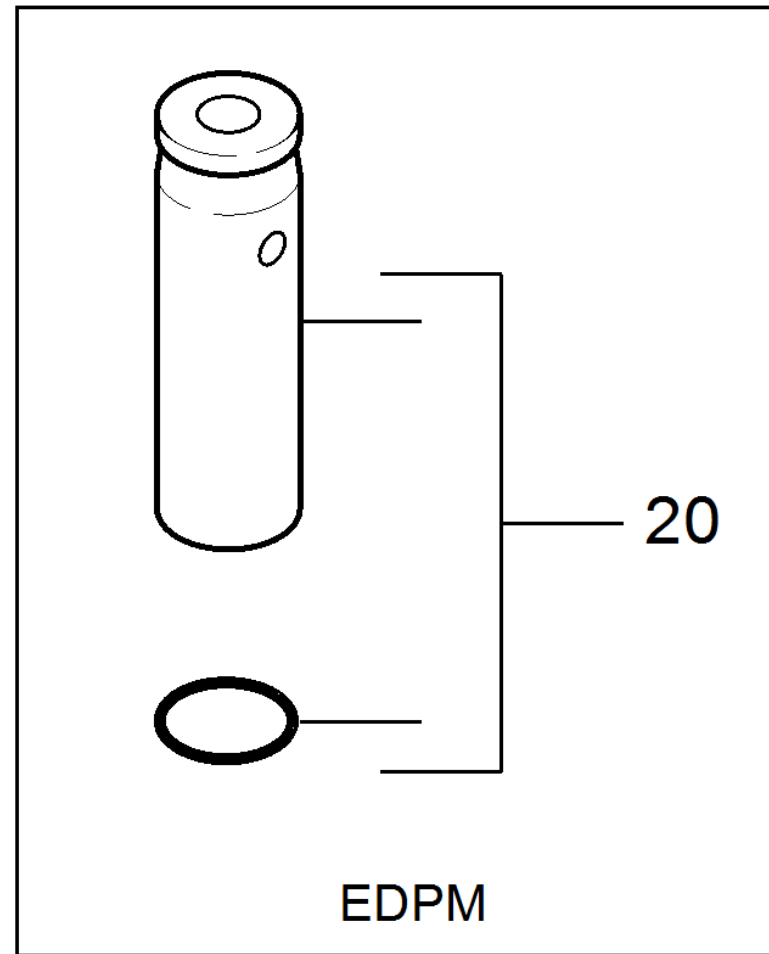
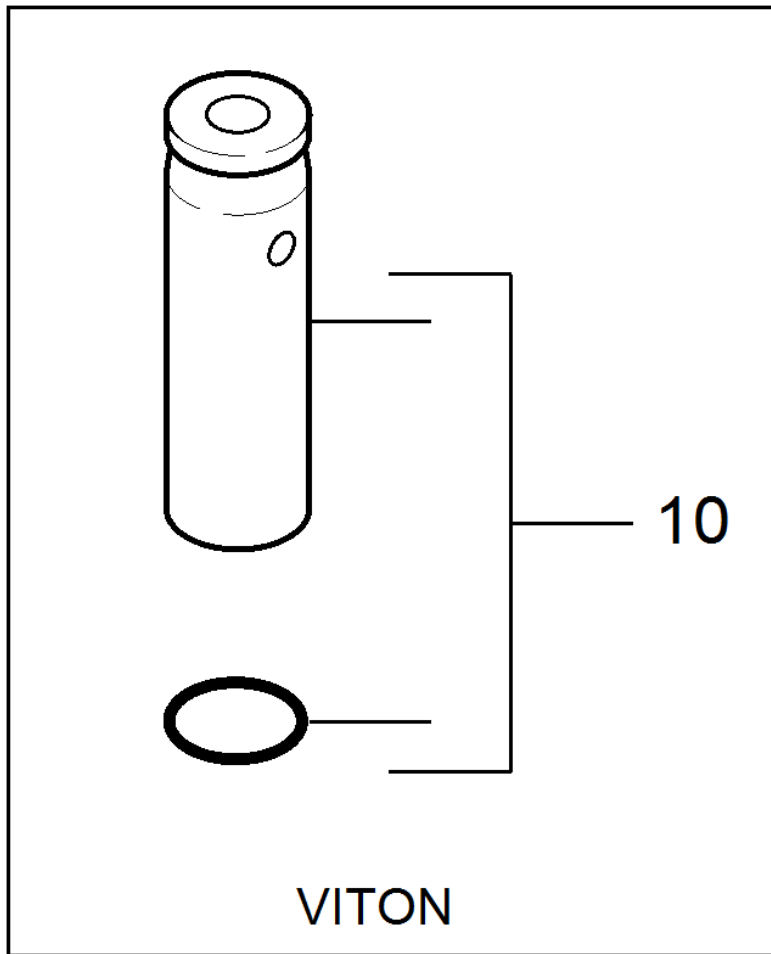
Schwimmerventil kpl. (3.593-062.0)

POS	Artikelnr.	Beschreibung	Anzahl	Einheit
1	5.063-243.0	Deckel	1.000	ST
2	5.070-096.0	Behaelter	1.000	ST
3	5.115-158.0	Scheibe	1.000	ST
4	5.364-095.0	Flachdichtung	1.000	ST
5	5.394-066.0	Schutzteil	1.000	ST
6	5.481-029.0	Hebel	1.000	ST
7	5.584-026.0	Ventilbolzen	1.000	ST
8	5.585-024.0	Schwimmer	1.000	ST
9	5.587-103.0	Ventilgehaeuse	1.000	ST
10	5.022-657.0	U-Profil	1.000	ST
12	6.310-004.0	6kt-Mutter G 1/2"	1.000	ST
13	6.362-015.0	Dichtring 21X30X2	1.000	ST
15	6.388-405.0	Winkeltuelle 1/2"	1.000	ST
18	7.306-194.0	Schraube M6x20 -A2-70 (In6Rd)	1.000	ST
19	7.311-422.0	6kt-Mutter M 6-1.4305 ISO 10511	1.000	ST
20	7.312-279.0	Scheibe 6-CuZn ISO 7093-1	1.000	ST
21	7.316-004.0	Bolzen A 3x25 -CuZn ISO 2340	1.000	ST
22	7.316-432.0	Splint 4x50 -St-A2E ISO 1234	1.000	ST



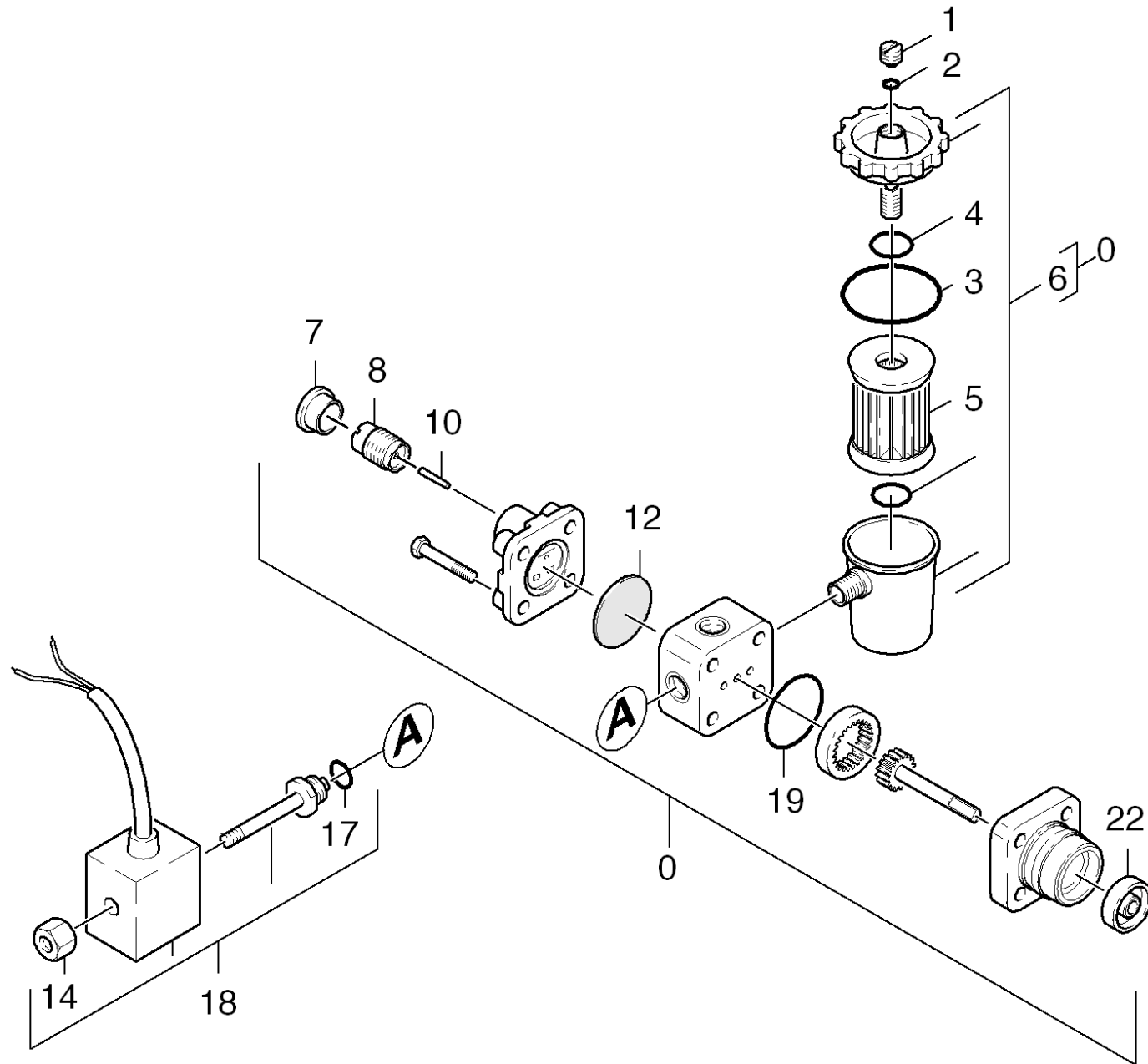
15 Waschprogramm

POS	Artikelnr.	Beschreibung	Anzahl	Einheit	Fußnotentext
1	4.063-778.0	Dosierventil Chemie	2.000	ST	
2	6.389-193.0	Schlauch 6/4	1.000	M	ALS METERWARE BESTELLEN
3	6.414-277.0	Filter	1.000	ST	
4	6.762-102.0	Behaelter Dosierung 60L	1.000	ST	
5	6.686-376.0	Ventilblock 3-fach	1.000	ST	
6	6.389-794.0	Schlauch PU 6/4	1.000	M	ALS METERWARE BESTELLEN
7	6.686-081.0	Magnetventil Set nur fuer Ersatz	3.000	ST	
8	6.386-571.0	Einschraubverschraubung	1.000	ST	
9	6.391-493.0	Schlauchschelle	1.000	ST	
10	6.686-587.0	Dichtungssatz EPDM	1.000	ST	
10	6.686-347.0	Dichtungssatz Viton	3.000	ST	
11	5.025-747.0	Rohr	1.000	ST	
12	6.762-222.0	Deckel	1.000	ST	



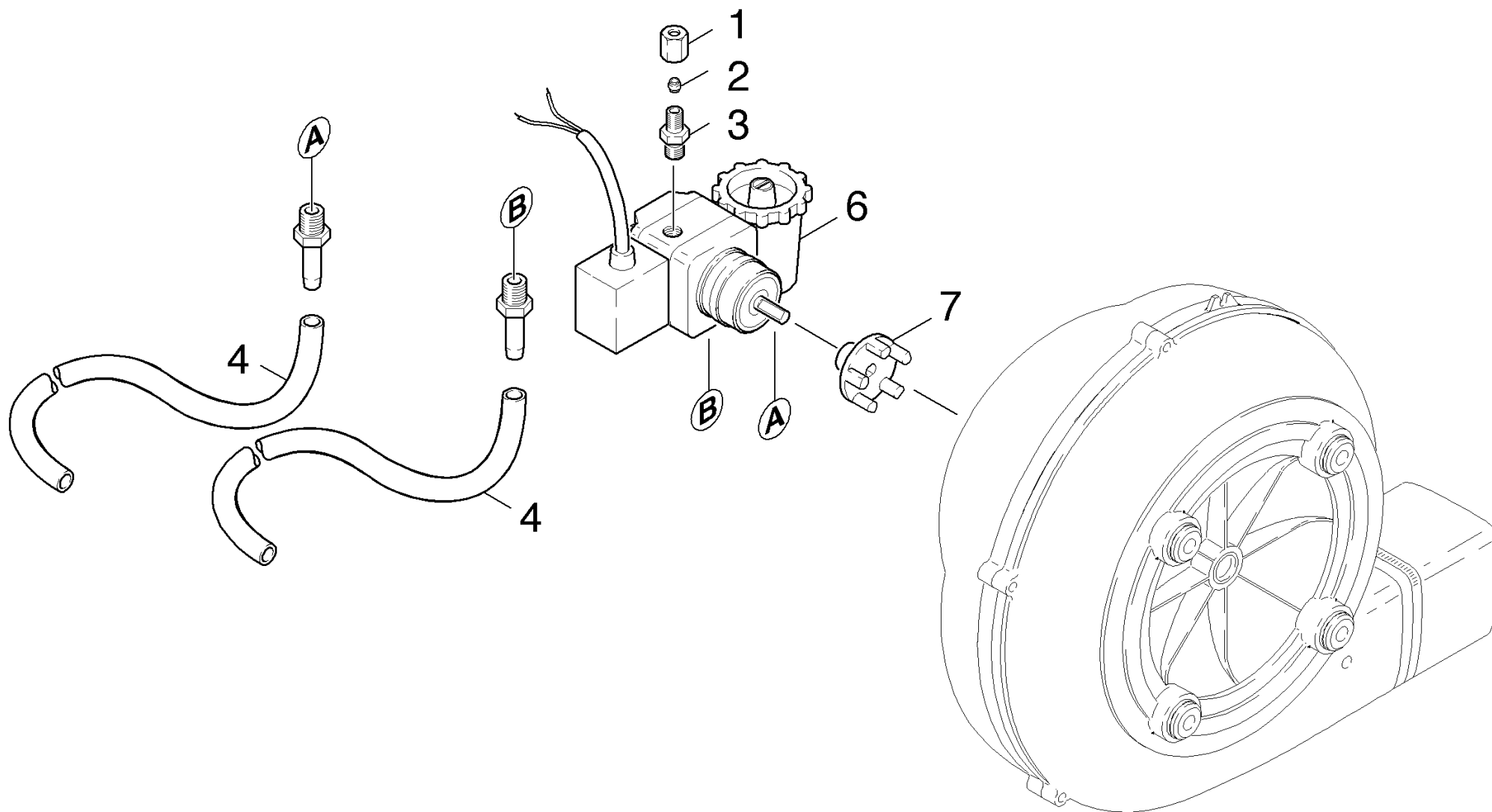
7 Magnetventil Set nur fuer Ersatz (6.686-081.0)

POS	Artikelnr.	Beschreibung	Anzahl	Einheit
10	6.686-347.0	Dichtungssatz Viton	1.000	ST
20	6.686-587.0	Dichtungssatz EPDM	1.000	ST



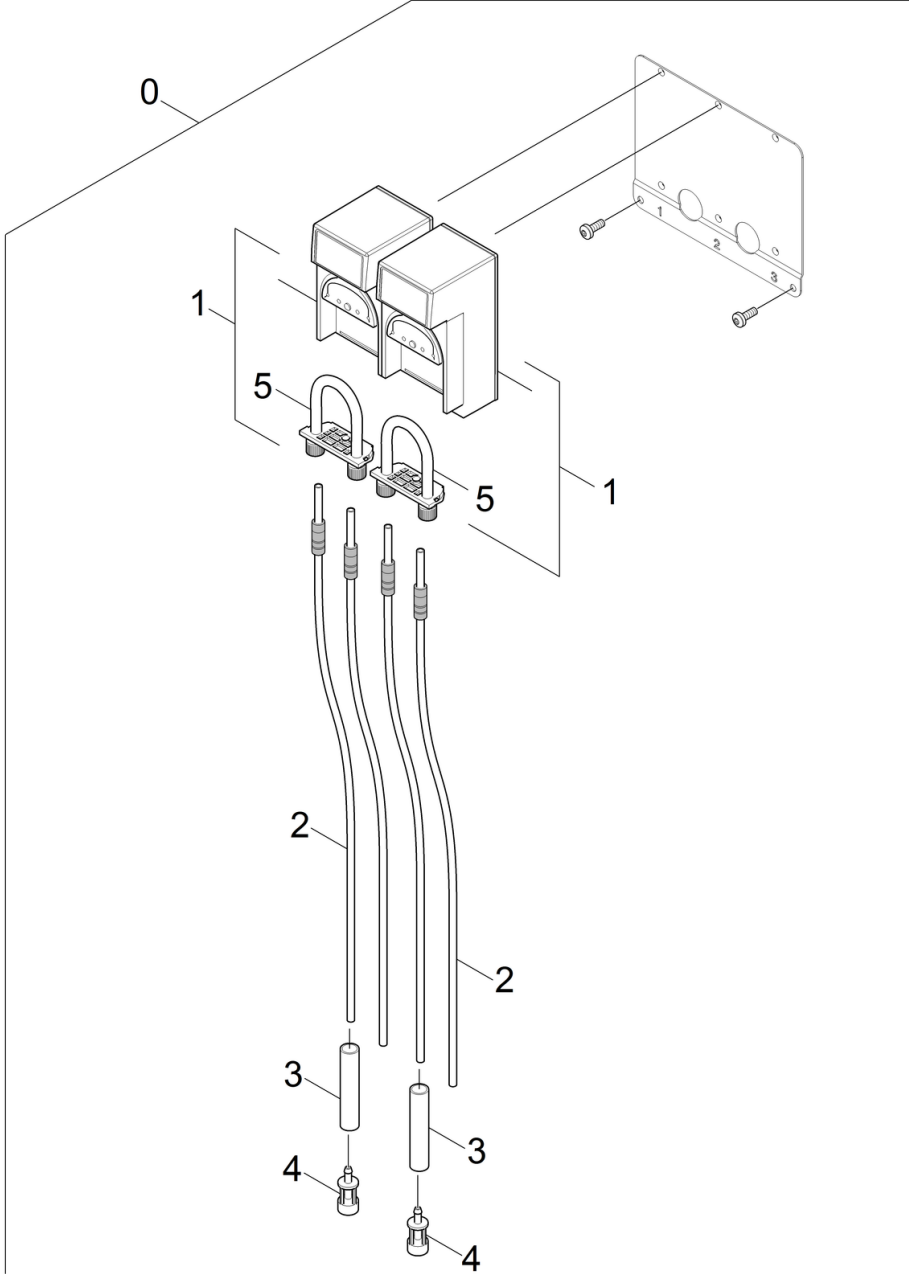
16 Pumpe Brennstoff

POS	Artikelnr.	Beschreibung	Anzahl	Einheit
0	6.472-925.0	Pumpe Oelbrenner nur fuer Ersatz	1.000	ST
1	6.472-107.0	Schraube Entlueftung	1.000	ST
2	6.472-106.0	O-Ring 5,0 X 1,8	1.000	ST
3	6.472-111.0	O-Ring 32,0 X 1,6	1.000	ST
4	6.472-112.0	O-Ring 10,0 x 2,4 NBR 70	1.000	ST
5	6.472-113.0	Filtereinsatz	1.000	ST
6	6.472-123.0	Filtergehaeuse kpl.	1.000	ST
7	6.472-122.0	Schutzkappe	1.000	ST
8	6.472-109.0	Gehaeuse Feder	1.000	ST
10	6.472-108.0	Stift	1.000	ST
12	6.472-128.0	Membrane	1.000	ST
14	6.472-340.0	Raendelmutter	1.000	ST
17	6.472-125.0	O-Ring 12,0 X 1,5	1.000	ST
18	6.472-411.0	Magnetventil	1.000	ST
19	6.472-120.0	O-Ring 28,5 X 1,6	1.000	ST
22	6.472-105.0	Dichtung Achse	1.000	ST



17 Schlauchleitung

POS	Artikelnr.	Beschreibung	Anzahl	Einheit	Fußnotentext
1	6.389-262.0	Ueberwurfmutter A 4-LL	1.000	ST	
2	6.389-263.0	Schneidring d.4	1.000	ST	
3	6.389-261.0	Schraubstutzen	1.000	ST	
4	6.389-534.0	Schlauch	1.000	M	ALS METERWARE BESTELLEN
6	6.472-407.0	Brennstofffoerderpumpe	1.000	ST	
7	5.471-097.0	Kupplung Kraftstoffpumpe	1.000	ST	



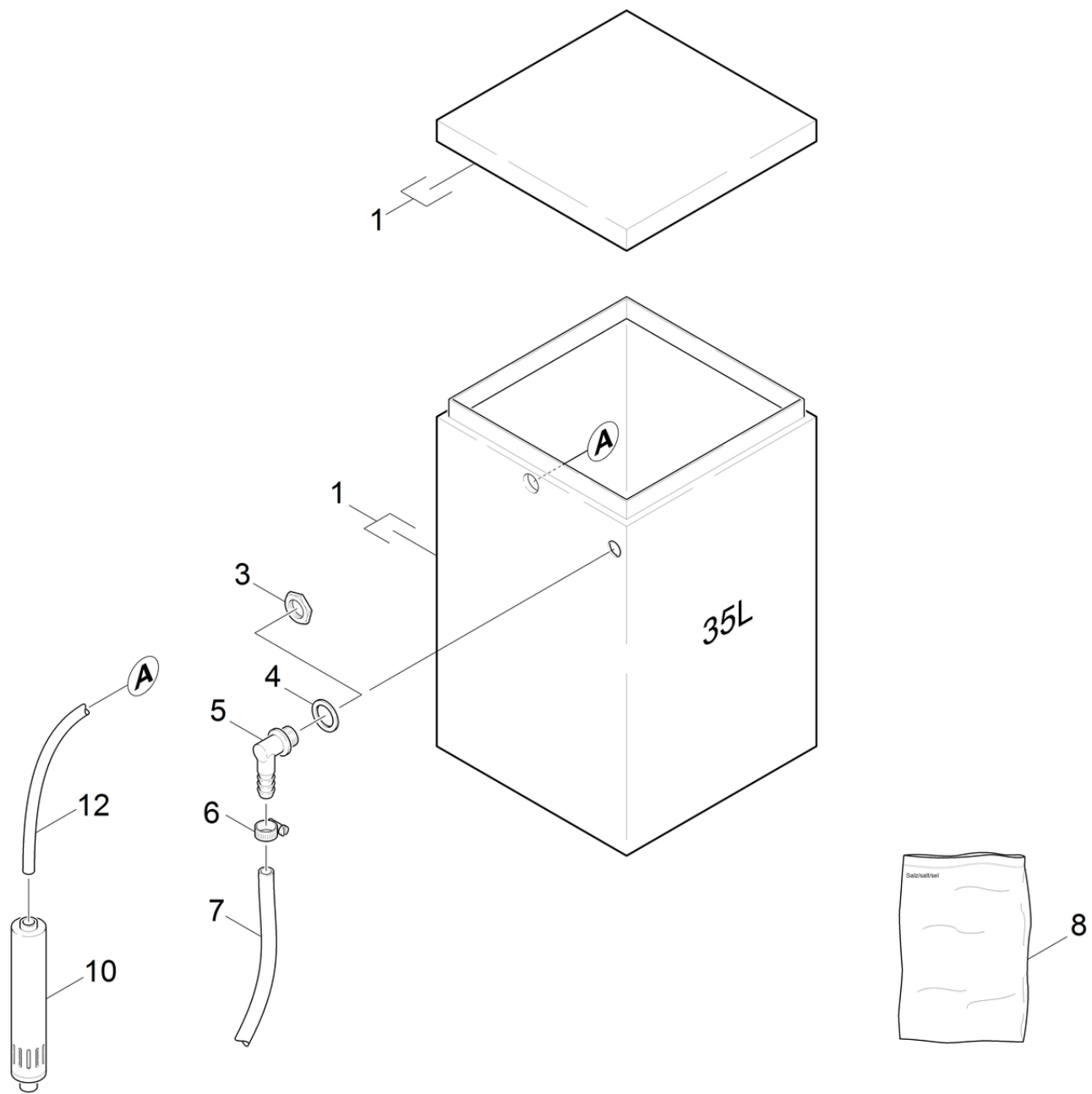
18 UBS Dosierpumpe

POS	Artikelnr.	Beschreibung	Anzahl	Einheit
0	2.642-710.0	UBS Dosierpumpe	1.000	ST
1	6.762-229.0	Dosierpumpe	2.000	ST
2	6.389-193.0	Schlauch 6/4	3.400	M
3	5.025-747.0	Rohr	2.000	ST
4	6.414-277.0	Filter	2.000	ST
5	6.762-230.0	Schlauch Dosierpumpe nur fuer Ersatz	2.000	ST

POS	Beschreibung	Anzahl	Einheit
21	Steuergeraet	1.000	ST
22	Salzbehaelter	1.000	ST

21 Steuergeraet

POS	Artikelnr.	Beschreibung	Anzahl	Einheit	Fußnotentext
1	6.387-871.0	Reduziernippel N4-1"x1/2"	2.000	ST	
4	7.362-011.0	Dichtring A22x27 -Cu DIN 7603	1.000	ST	
5	6.385-085.0	Verlaengerung 1/2"X 40	1.000	ST	
6	6.392-290.0	Winkeltuelle 1/2"	1.000	ST	
7	6.388-545.0	Schlauchschelle	1.000	ST	
8	6.388-160.0	Schlauch DN13	1.000	M	ALS METERWARE BESTELLEN
9	5.443-191.0	Schlauchnippel	2.000	ST	
10	6.388-542.0	Schlauchschelle 16-27x9	1.000	ST	
11	6.388-719.0	Schlauch DN17	1.000	M	ALS METERWARE BESTELLEN
12	6.761-300.0	Steuerkopf	1.000	ST	
13	6.761-305.0	Ventil	1.000	ST	
14	6.761-307.0	Mikroschalter Steuerkopf	1.000	ST	
15	6.761-308.0	Nockenwelle	1.000	ST	
16	6.761-303.0	O-Ring Set	1.000	ST	
17	6.761-304.0	O-Ring Set	1.000	ST	
18	6.761-301.0	Ventilklappensatz	1.000	ST	
19	6.761-258.0	Timer WAT-S 95	1.000	ST	
20	6.761-264.0	Messzelle	1.000	ST	
21	7.373-023.0	Schlauchschelle A 16-27x9-W4 DIN 3017	1.000	ST	
22	5.427-154.0	Knotenstueck	1.000	ST	
23	5.310-076.0	Mutter	1.000	ST	
24	6.362-161.0	O-Ring 19,3 X 2,4	1.000	ST	
25	5.443-291.0	Schlauchnippel	1.000	ST	

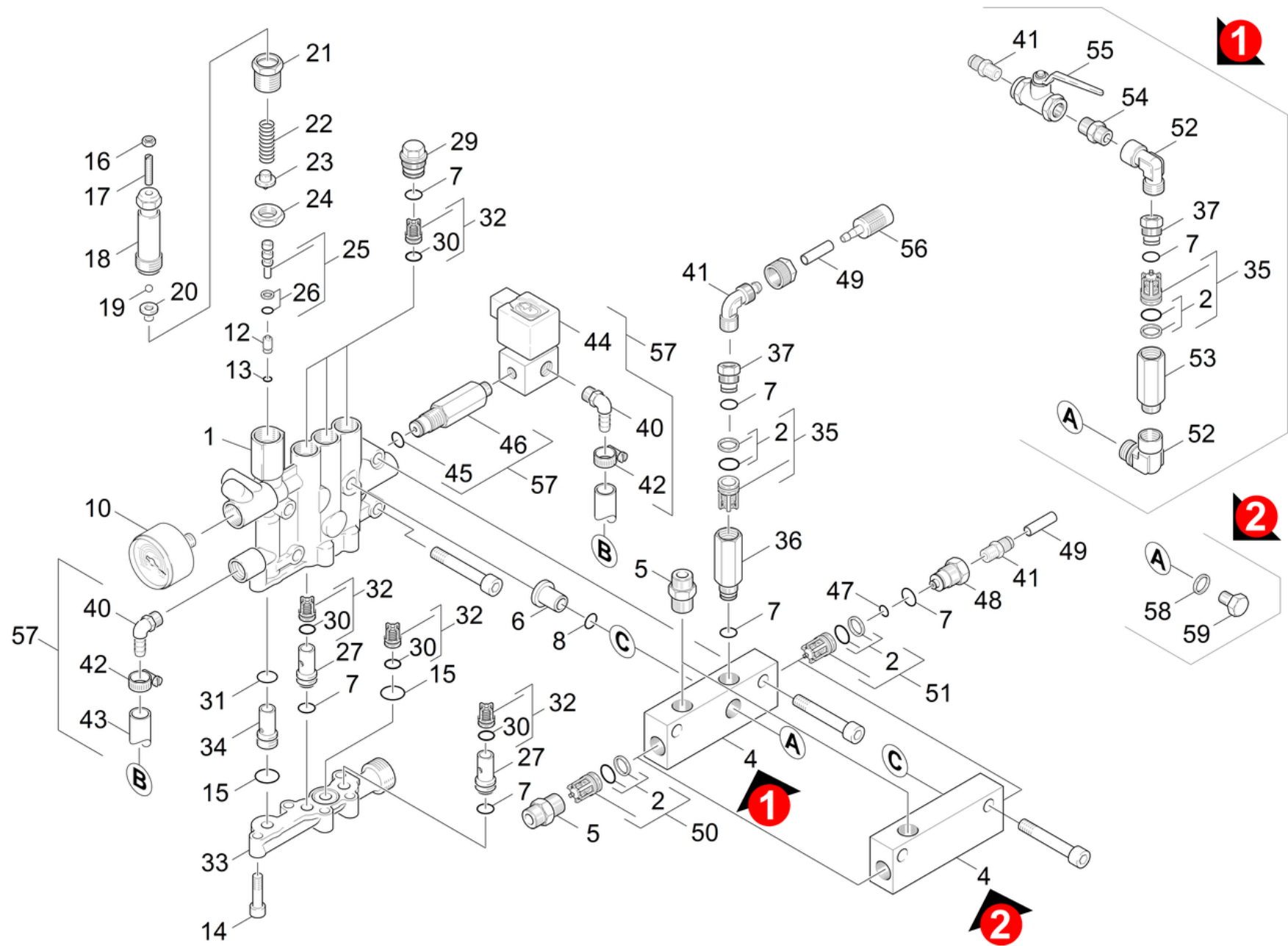


22 Salzbehälter

POS	Artikelnr.	Beschreibung	Anzahl	Einheit	Fußnotentext
1	6.761-324.0	Salztank 35l	1.000	ST	
3	6.310-004.0	6kt-Mutter G 1/2"	1.000	ST	
4	6.362-015.0	Dichtring 21X30X2	1.000	ST	
5	6.392-290.0	Winkeltuelle 1/2"	1.000	ST	
6	6.388-545.0	Schlauchschelle	1.000	ST	
7	6.388-237.0	Schlauch DN13	1.000	M	ALS METERWARE BESTELLEN
8	6.287-016.0	Enthaertersalz ** 25 kg	1.000	ZST	
10	7.777-999.0	Bevorratung eingestellt	1.000	ST	
12	6.389-150.0	Schlauch 3/8"	1.000	M	ALS METERWARE BESTELLEN

30 Pumpe

POS	Beschreibung	Anzahl	Einheit
31	Zylinderkopf	1.000	ST
32	Kolben	1.000	ST
33	Motor	1.000	ST

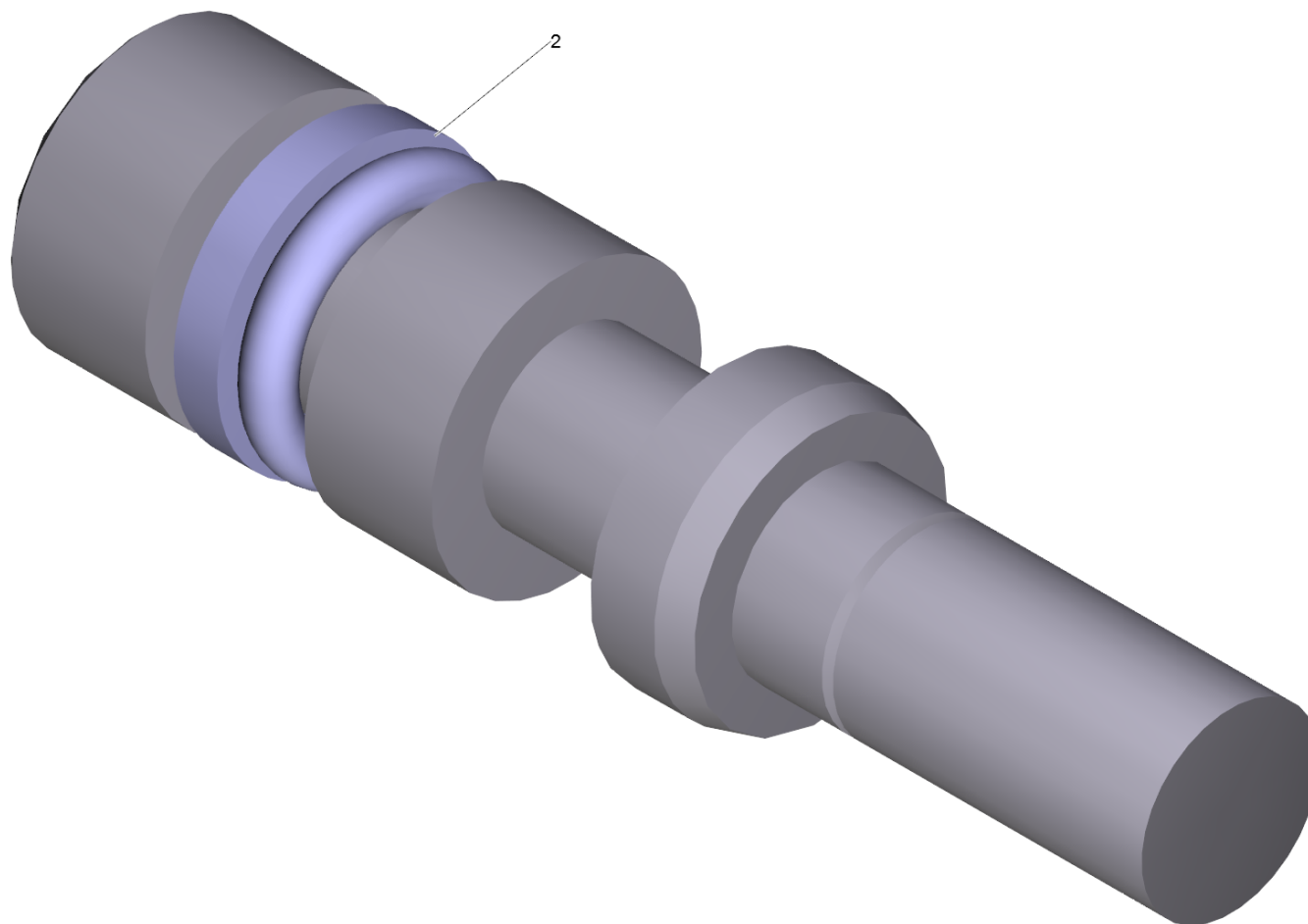


31 Zylinderkopf

POS	Artikelnr.	Beschreibung	Anzahl	Einheit	Fußnotentext
1	5.550-323.0	Zylinderkopf	1.000	ST	
2	4.363-693.0	O-Ring kpl. -nur fuer Ersatz-	1.000	ST	
4	5.580-064.0	Ventilblock	1.000	ST	VERSION 1
4	5.580-004.0	Ventilblock	1.000	ST	VERSION 2
5	5.402-001.0	Schraubstutzen Schwenkarm	2.000	ST	
6	5.111-009.0	Huelse	2.000	ST	
7	6.362-481.0	O-Ring 14,0 x 2,0 NBR 80	9.000	ST	
8	6.362-650.0	O-Ring 12,0 X 2,0-FPM 75	1.000	ST	
10	6.421-361.0	Manometer 0-16 MPa	1.000	ST	SCHWARZ/GELB
12	5.581-239.0	Ventilsitz	1.000	ST	
13	6.362-386.0	O-Ring 5,0 x 1,5-NBR 80	1.000	ST	
14	7.306-043.0	Zyl.Schr. M8x30 -8.8-A2E ISO 4762	5.000	ST	
15	6.362-547.0	O-Ring 20,0x1,5-NBR 70	2.000	ST	
16	7.311-002.0	6kt-Mutter M5 -8-A2E ISO 4032	1.000	ST	
17	7.307-017.0	Gewindestift M5x40 -St-45H-A2E ISO 4026	1.000	ST	
18	5.304-070.0	6kt-Schraube	1.000	ST	
19	7.401-931.0	Kugel 5 K13 -1.4401 DIN 5401	1.000	ST	
20	5.582-121.0	Ventilteller	1.000	ST	
21	5.404-082.0	Hohlschraube	1.000	ST	
22	5.332-444.0	Schraubenfeder	1.000	ST	
23	5.584-114.0	Ventilbolzen	1.000	ST	
24	5.311-204.0	6kt-Mutter M22x1,5	1.000	ST	
25	4.553-198.0	Kolben kpl. nur fuer Ersatz	1.000	ST	
26	6.362-468.0	O-Ring kpl. 1ST.-R.	1.000	ST	
27	5.110-853.0	Huelse	1.000	ST	
29	5.583-146.3	Ventilschraube	3.000	ST	
30	6.363-003.0	O-Ring 13,0 X 2,0-NBR 90	1.000	ST	
31	6.362-381.0	O-Ring 13x2 - NBR 70	1.000	ST	
32	2.884-512.0	Ventil (3 Stueck)	2.000	ST	
33	5.587-202.0	Ventilgehaeuse	1.000	ST	
34	5.110-864.0	Huelse	1.000	ST	
35	2.884-903.0	Ventil (2 Stück)	1.000	ST	SATZ MIT 2 STUECK
36	5.583-194.0	Ventilschraube	1.000	ST	

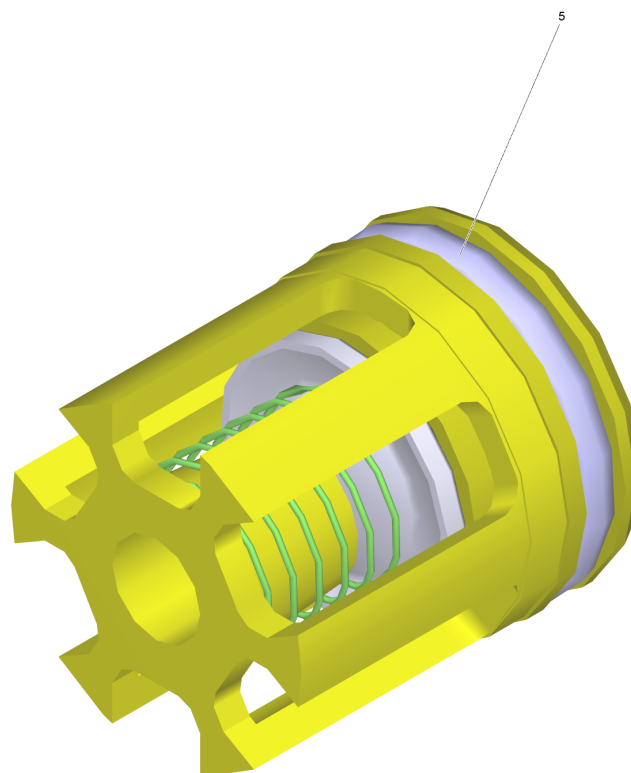
31 Zylinderkopf

POS	Artikelnr.	Beschreibung	Anzahl	Einheit	Fußnotentext
37	5.583-151.0	Ventilschraube	2.000	ST	
40	6.388-423.0	Winkeltuelle 1/4"	1.000	ST	
41	6.389-116.0	Verschraubung 4,0-R1/4	3.000	ST	
42	7.373-019.0	Schlauchschelle A 10-16x9-W4 DIN3017	1.000	ST	
43	6.388-782.0	Schlauch DN 8	1.000	M	ALS METERWARE BESTELLEN
44	6.685-985.0	Magnetventil	1.000	ST	
45	6.362-650.0	O-Ring 12,0 X 2,0-FPM 75	1.000	ST	
46	5.583-193.0	Ventilschraube	1.000	ST	
47	6.362-209.0	O-Ring 6,07X 1,78-FPM 75	1.000	ST	
48	5.583-167.0	Ventilschraube	1.000	ST	
49	6.389-193.0	Schlauch 6/4	1.000	M	ALS METERWARE BESTELLEN
50	2.884-906.0	Ventil 3-fach	2.000	ST	SATZ MIT 3 STUECK
51	4.580-647.0	Ventil kpl.	1.000	ST	
52	6.395-003.0	Winkel	2.000	ST	
53	5.583-195.0	Ventilschraube	1.000	ST	
54	6.387-875.0	Doppelnippel 1/4"-CuZn	1.000	ST	
55	6.412-409.0	Kugelhahn 1/4"-CuZn	1.000	ST	
56	6.414-277.0	Filter	1.000	ST	
57	3.640-262.0	ABS Halblast	1.000	ST	
58	7.362-005.0	Dichtring A14x18 -Cu DIN 7603	1.000	ST	
59	7.382-145.0	VS-Schraube G 1/4Ax8 DIN 910	1.000	ST	



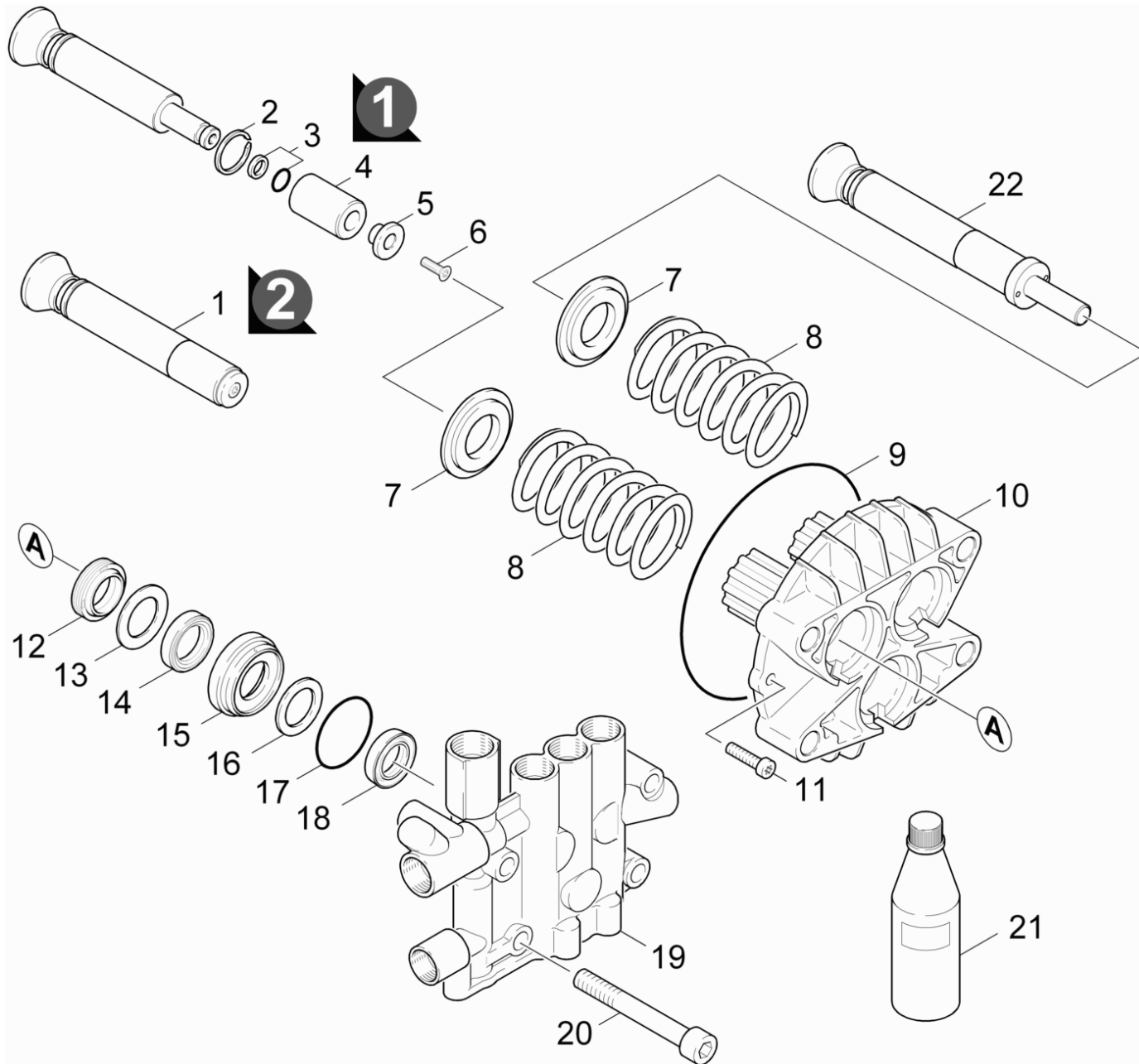
25 Kolben kpl. nur fuer Ersatz (4.553-198.0)

POS	Artikelnr.	Beschreibung	Anzahl	Einheit
2	6.362-468.0	O-Ring kpl. 1ST.-R.	1.000	ST



32 Ventil (3 Stueck) (2.884-512.0)

POS	Artikelnr.	Beschreibung	Anzahl	Einheit
5	6.363-003.0	O-Ring 13,0 X 2,0-NBR 90	1.000	ST

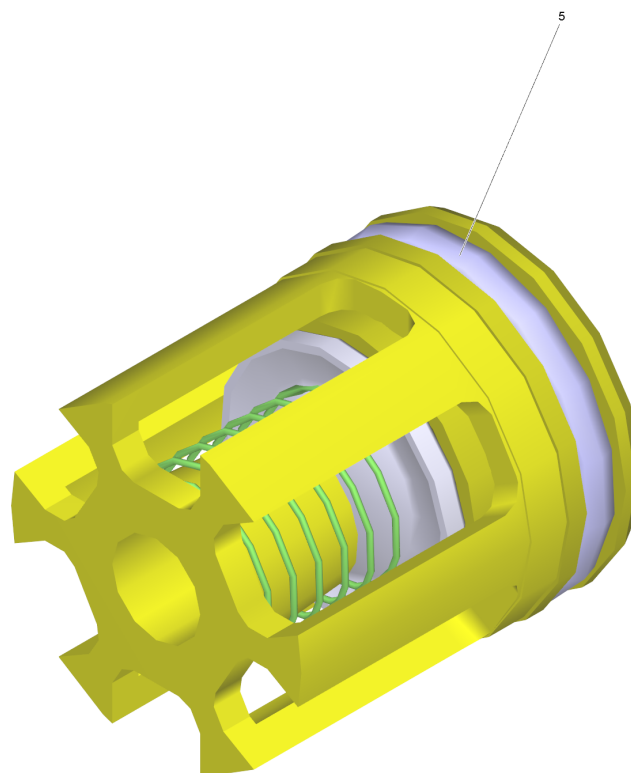


32 Kolben

POS	Artikelnr.	Beschreibung	Anzahl	Einheit	Bemerkung
1	4.553-281.0	Kolben kpl. nur fuer Ersatz	2.000	ST	Version 2
2	6.472-331.0	Sprengring 20	2.000	ST	Version 1
3	6.362-365.0	O-Ring kpl. 1ST.-R.- 7,65X 1,78 NBR 80	2.000	ST	Version 1
4	5.110-220.3	Huelle Keramik	2.000	ST	Version 1
5	5.115-358.0	Scheibe	2.000	ST	Version 1
6	6.305-004.0	Senkschraube M 5X 20-A2-70-sw	2.000	ST	Version 1
7	5.115-539.0	Scheibe	3.000	ST	
8	5.332-289.0	Schraubenfeder	3.000	ST	
9	6.362-796.0	O-Ring 107,62X 2,62	1.000	ST	
10	5.060-432.0	Gehaeuse	1.000	ST	
11	7.306-133.0	Schraube M6x50 -8.8-R3R (In6Rd)	2.000	ST	
12	6.365-052.0	Nutring 20X28X6/8	3.000	ST	
13	5.115-537.0	Scheibe	3.000	ST	
14	6.365-053.0	Kompaktdichtung 20X30X6	3.000	ST	
15	5.112-420.0	Buchse	3.000	ST	
16	5.115-538.0	Scheibe	3.000	ST	
17	6.362-092.0	O-Ring 36,0 X 2,0-NBR 70	3.000	ST	
18	6.365-330.0	Nutring	3.000	ST	
19	4.550-607.0	Zylinderkopf kpl. nur fuer Ersatz	1.000	ST	
20	7.306-155.0	Zyl.Schr. M12x100 -8.8-A3E ISO 4762	4.000	ST	
21	6.288-016.0	Getriebeoel 1L	1.000	ST	
22	4.553-256.0	Kolben kpl.	1.000	ST	
100	2.883-913.0	Ersatzteilsatz Pumpe	1.000	ST	

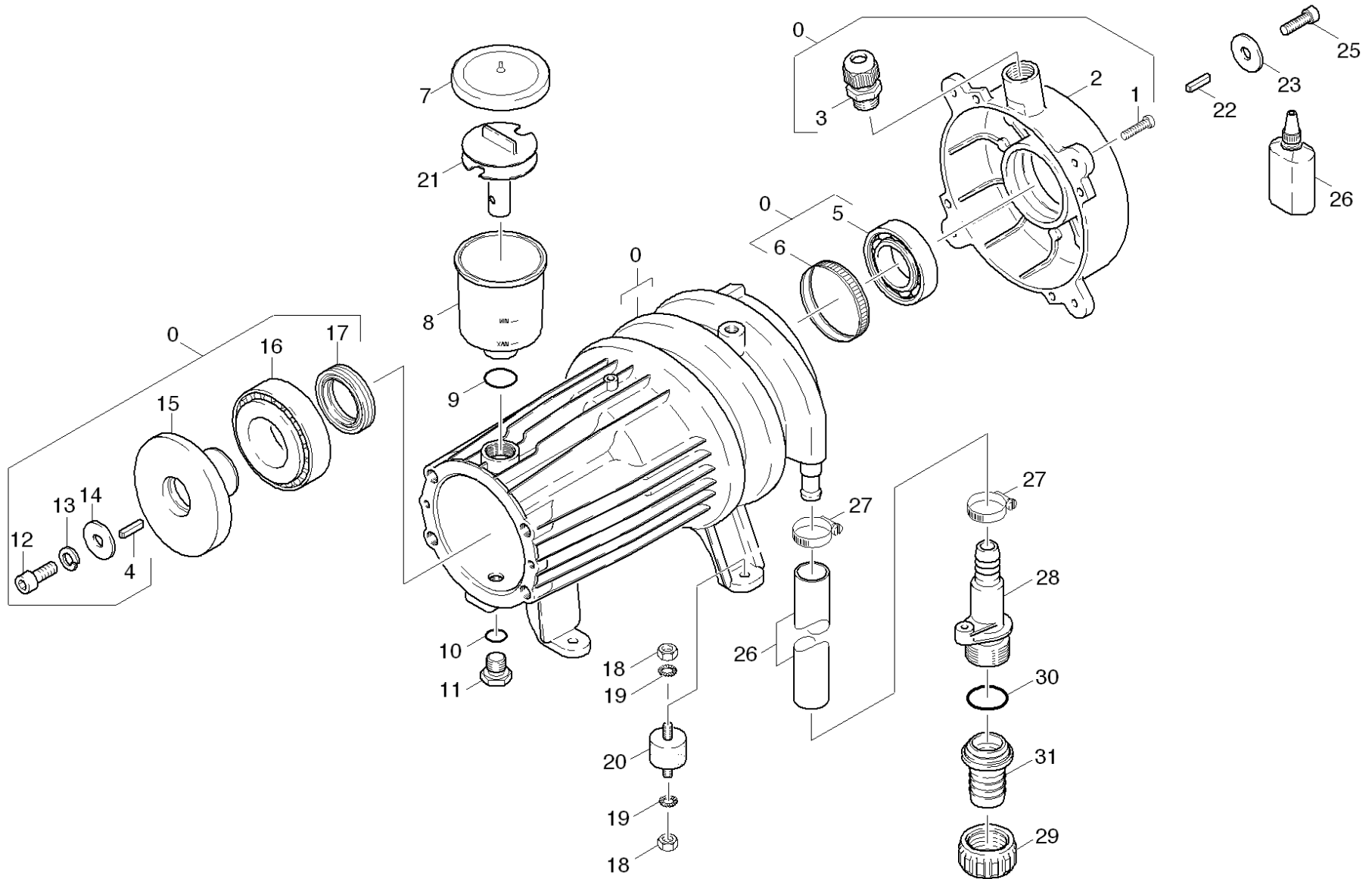
100 Ersatzteilsatz Pumpe (2.883-913.0)

POS	Artikelnr.	Beschreibung	Anzahl	Einheit
10	4.580-262.0	Ventil kpl.	1.000	ST
20	2.884-512.0	Ventil (3 Stueck)	2.000	ST
30	4.580-349.0	Ventil kpl. Chemie	1.000	ST
50	4.582-019.0	Ventilteller kpl.	1.000	ST
60	5.034-494.0	Buegel	2.000	ST
70	5.115-537.0	Scheibe	3.000	ST
80	5.115-538.0	Scheibe	3.000	ST
90	5.115-796.0	Scheibe	2.000	ST
100	5.584-122.0	Ventilbolzen	1.000	ST
110	6.362-151.0	O-Ring 10 x 2 NBR 70	1.000	ST
120	6.362-169.0	O-Ring 12,0 X 2,0	1.000	ST
130	6.362-368.0	O-Ring kpl. /1ST.-R.	2.000	ST
140	6.362-468.0	O-Ring kpl. 1ST.-R.	1.000	ST
150	6.362-481.0	O-Ring 14,0 x 2,0 NBR 80	6.000	ST
160	6.363-607.0	O-Ring 34,65 x 1,78 -NBR70	3.000	ST
170	6.362-547.0	O-Ring 20,0x1,5-NBR 70	2.000	ST
180	6.362-796.0	O-Ring 107,62X 2,62	1.000	ST
190	6.363-003.0	O-Ring 13,0 X 2,0-NBR 90	6.000	ST
200	6.365-052.0	Nutring 20X28X6/8	3.000	ST
210	6.365-053.0	Kompaktdichtung 20X30X6	3.000	ST
220	6.365-330.0	Nutring	3.000	ST



20 Ventil (3 Stueck) (2.884-512.0)

POS	Artikelnr.	Beschreibung	Anzahl	Einheit
5	6.363-003.0	O-Ring 13,0 X 2,0-NBR 90	1.000	ST



33 Motor

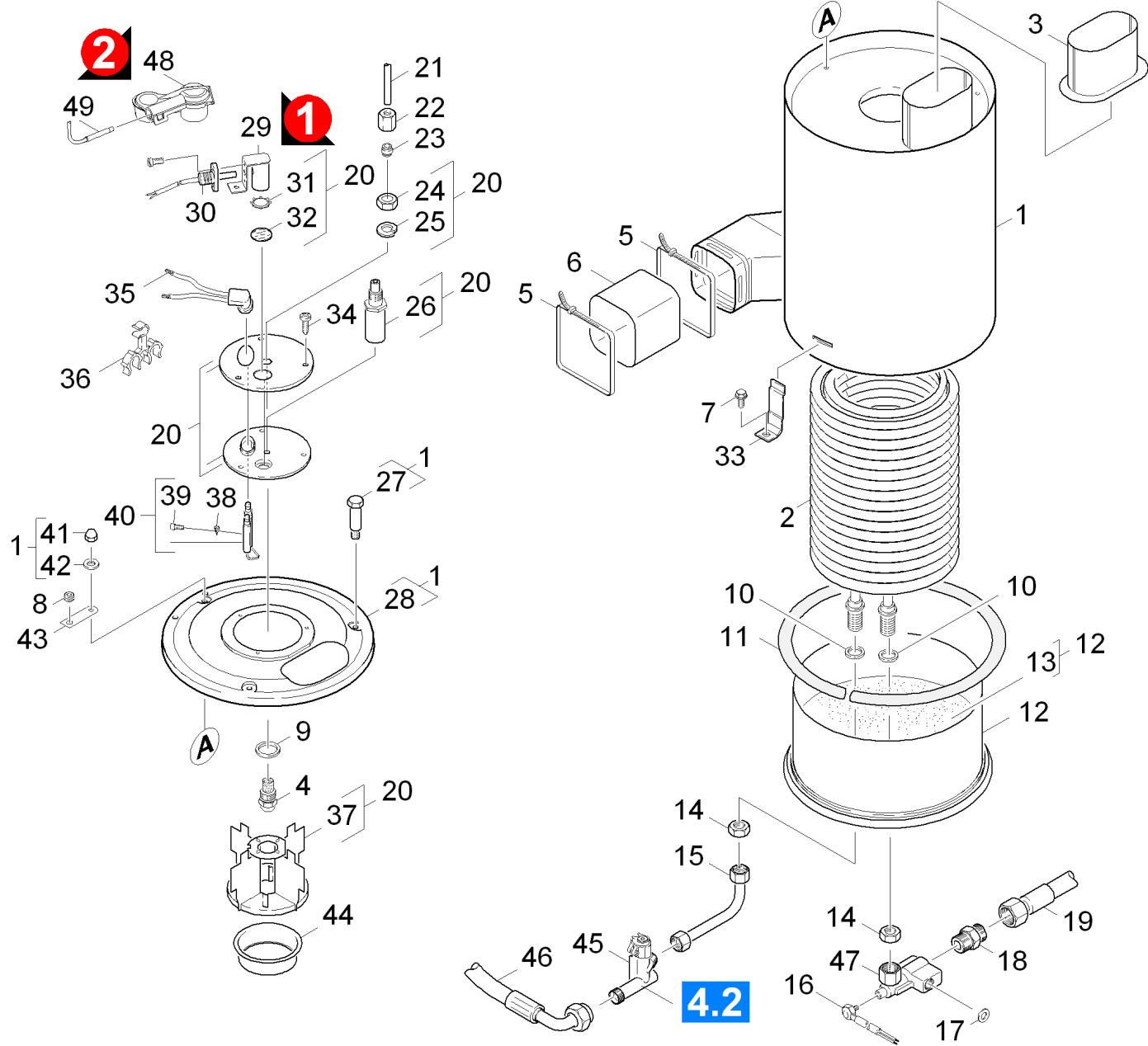
POS	Artikelnr.	Beschreibung	Anzahl	Einheit	Bemerkung	Fußnotentext
0		Motor kpl.	1.000	ST		
		Positionstext1: 3.640-250.0				
0	4.623-809.0	Motor kpl.	1.000	ST		
		Positionstext1: 3.640-244.0				
1	7.303-048.0	Schraube M6x20 -St-R3R (In6Rd)	4.000	ST		
2	5.063-452.0	Deckel	1.000	ST		
3	6.641-356.0	Kabelverschraubung PG16	1.000	ST		
4	7.318-035.0	Passfeder 8x7x25 -C45R DIN 6885-1	1.000	ST		
5	6.401-253.0	Kugellager 6305-2Z	1.000	ST		
6	6.343-010.0	Toleranzring 62x10	1.000	ST		
7	5.064-312.0	Deckel Oel	1.000	ST	230V	
7	5.063-189.0	Deckel	1.000	ST	400V	
8	5.070-048.0	Behaelter	1.000	ST		
9	6.362-168.0	O-Ring 22,3 X 2,4-NBR 70	1.000	ST		
10	6.363-273.0	O-Ring 11,0 x 2,0	1.000	ST		
11	5.411-100.0	Verschlusschraube	1.000	ST		
12	7.306-041.0	Zyl.Schr. M8x20 -8.8-A2E ISO 4762	1.000	ST		
13	7.313-051.0	Federring 8-FSt-A3E DIN 7980	1.000	ST		
14	5.115-565.0	Scheibe	1.000	ST		
15	5.120-249.0	Taumelscheibe	1.000	ST		
		Positionstext1: 3.640-244.0				
16	6.401-225.3	Kegelrollenlager 41	1.000	ST		
17	7.367-009.0	RWDR A35x52x7-NBR DIN3760	1.000	ST	VERSION 1	
17	7.367-005.0	RWDR A35x53x7-NBR DIN 3760	1.000	ST	VERSION 2	
18	7.311-004.0	6kt-Mutter M8 -8-A3E ISO 4032	8.000	ST		
19	7.312-166.0	Zahnscheibe A8,4-FSt-A3E DIN 6797	8.000	ST		
20	6.339-095.0	Gummipuffer	4.000	ST		
21	5.030-389.0	Formteil	1.000	ST		
22	7.318-058.0	Passfeder 4x4x20-1.4301 DIN 6885	1.000	ST		
23	7.312-264.0	Scheibe 5-100HV-A3E ISO 7094	1.000	ST		
24	7.306-443.0	Zyl.Schr. M5x12-4.8-A2E ISO 1207	1.000	ST		
25	6.869-072.0	Metallkleber	1.000	ZST		
26	6.388-719.0	Schlauch DN17	1.000	M		ALS METERWARE BESTELLEN

33 Motor

POS	Artikelnr.	Beschreibung	Anzahl	Einheit	Bemerkung	Fußnotentext
27	7.373-023.0	Schlauchschelle A 16-27x9-W4 DIN 3017	1.000	ST		
28	5.427-154.0	Knotenstueck	1.000	ST		
29	5.310-076.0	Mutter	1.000	ST		
30	6.362-161.0	O-Ring 19,3 X 2,4	1.000	ST		
31	5.443-291.0	Schlauchnippel	1.000	ST		

40 Durchlauferhitzer

POS	Beschreibung	Anzahl	Einheit
41	Durchlauferhitzer	1.000	ST
42	Sicherheitsblock	1.000	ST

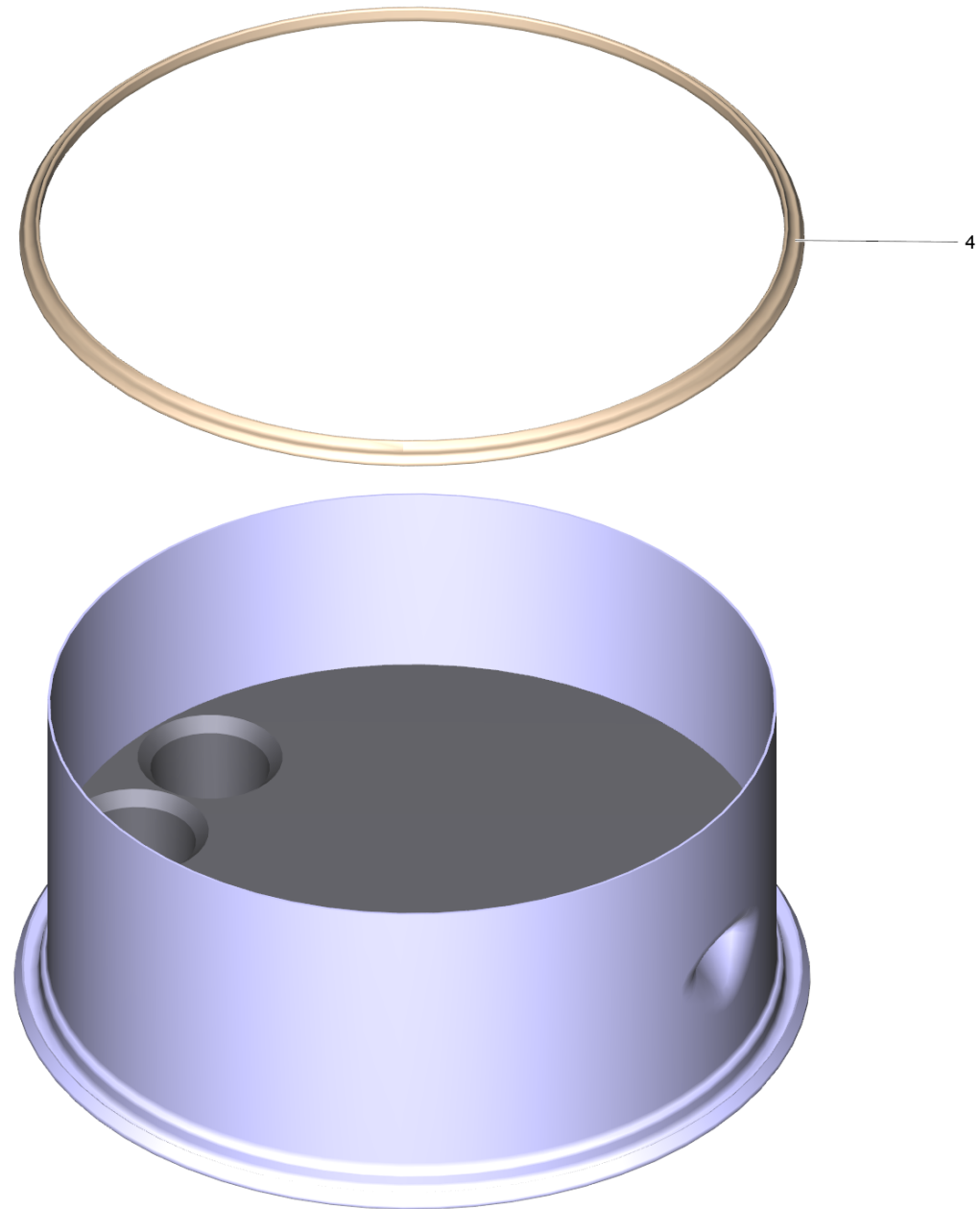


41 Durchlauferhitzer

POS	Artikelnr.	Beschreibung	Anzahl	Einheit	Bemerkung	Fußnotentext
1	4.652-135.0	Aussenmantel	1.000	ST		
2	4.680-129.0	Heizschlange VA	1.000	ST		EDELSTAHLAUSFUEHRUNG
		Positionstext1: 3.640-251.0				
2	4.680-127.0	Heizschlange	1.000	ST		
		Positionstext1: 3.640-252.0				
3	4.656-070.0	Abzug	1.000	ST		
4	6.415-784.0	Brennerduese	1.000	ST		
5	6.388-608.0	Spannband	2.000	ST		
6	5.178-026.0	Tuchmanschette	1.000	ST		
7	7.304-051.0	6kt-Schraube M 8x16-8.8-P2R EN 1665	3.000	ST		
8	6.641-638.0	Durchfuehrungstuelle	1.000	ST		
9	7.362-005.0	Dichtring A14x18 -Cu DIN 7603	1.000	ST		
10	5.365-068.0	Profildichtung	2.000	ST		
11	6.366-009.0	Dichtschnur	1.000	ST		
12	4.655-044.0	Boden D.K.	1.000	ST		
13	2.889-061.0	Stampfmasse 8kg	1.000	ST		
14	7.311-155.0	6kt-Mutter M22x1,5 -Cu2 DIN 936	2.000	ST		
15	4.427-153.0	Knotenstueck	1.000	ST		
16	6.686-299.0	Temperaturwaechter	1.000	ST		
17	5.115-375.0	Scheibe	1.000	ST		
18	5.402-001.0	Schraubstutzen Schwenkarm	1.000	ST		
19	6.388-886.0	Schlauchleitung DN8 40MPa 1,5m	1.000	ST		
20	4.654-260.0	Deckel D.K. SB-Wash	1.000	ST		
21	5.423-327.0	Leitungsrohr	1.000	ST		
22	6.389-262.0	Ueberwurfmutter A 4-LL	1.000	ST		
23	6.389-263.0	Schneidring d.4	2.000	ST		
24	7.311-101.0	6kt-Mutter M10x1 -04-A2E ISO 8675	1.000	ST		
25	7.312-302.0	Federscheibe B10-FST-A2E DIN 137	1.000	ST		
26	5.667-055.0	Duesenhalter	1.000	ST		
27	6.303-258.0	Schneidschraube	3.000	ST		
28	4.654-196.0	Deckel D.K.	1.000	ST		
29	4.043-246.0	Halter	1.000	ST	Version 1	

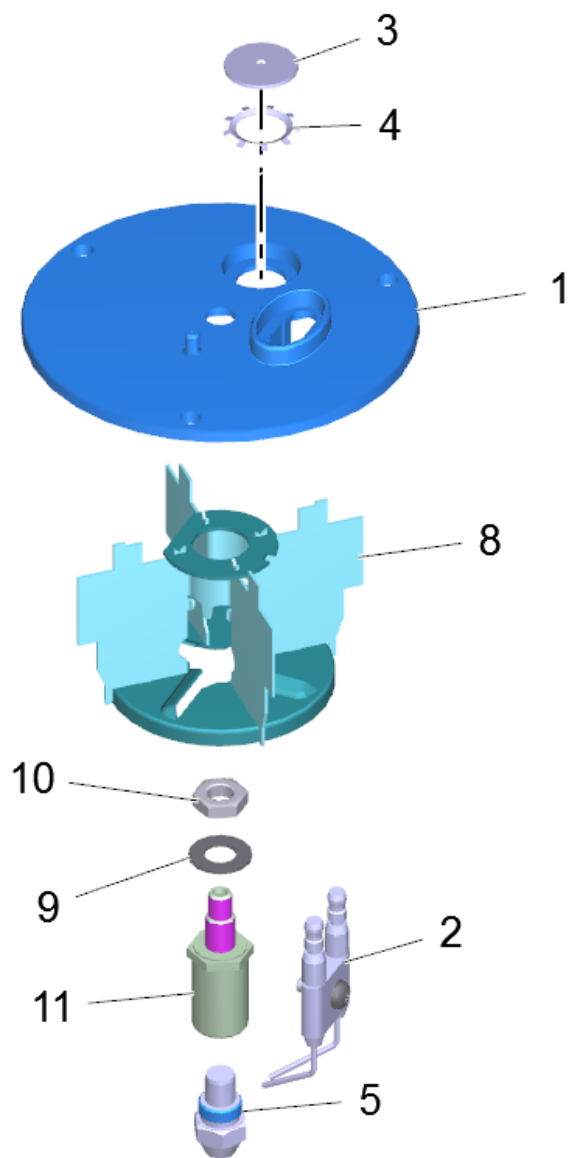
41 Durchlauferhitzer

POS	Artikelnr.	Beschreibung	Anzahl	Einheit	Bemerkung	Fußnotentext
30	6.664-031.0	Lichtfuehler	1.000	ST	Version 1	
31	6.343-165.0	Zackenring	1.000	ST		
32	6.278-018.0	Glasscheibe	1.000	ST		
33	5.044-420.0	Halter	3.000	ST		
34	7.303-038.0	Schraube M5x12 -St-P2R (In6Rd)	3.000	ST		
35	4.821-072.0	Zuendkabel kpl.	1.000	ST		
36	6.647-527.0	Halter	1.000	ST		
37	4.663-073.0	Brennereinsatz	1.000	ST		
38	7.312-304.0	Federscheibe B 5-FST-A2E DIN 137	1.000	ST		
39	7.306-193.0	Schraube M6x16 -A2-70 (In6Rd)	1.000	ST		
40	2.638-974.0	UBS Zuendelektrode	1.000	ST		
41	7.306-193.0	Schraube M6x16 -A2-70 (In6Rd)	1.000	ST		
42	7.312-045.0	Scheibe 6-200HV-P4E ISO 7089	1.000	ST		
43	5.042-833.0	Halter	1.000	ST		
44	5.664-233.0	Brennerteil	1.000	ST		
45	4.749-130.0	Sicherheitsblock	1.000	ST		
46	6.391-387.0	HD-Schlauch DN13	1.000	ST		
47	4.427-307.0	Knotenstueck Rp1/2"	1.000	ST		
48	5.034-982.0	Halter Photozelle	1.000	ST	Version 2	
49	6.664-056.0	Lichtfuehler	1.000	ST	Version 2	



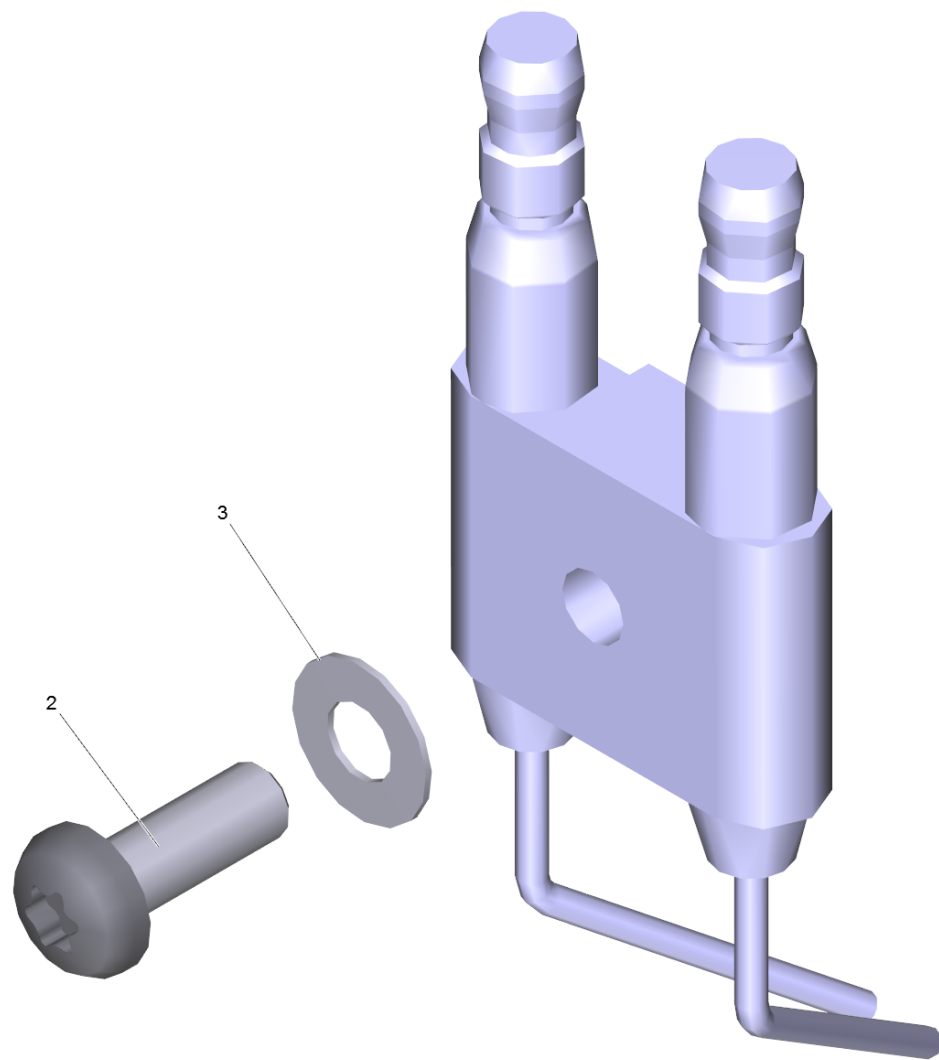
12 Boden D.K. (4.655-044.0)

POS	Artikelnr.	Beschreibung	Anzahl	Einheit
4	6.366-009.0	Dichtschnur	1.000	ST
6	6.869-024.0	Sekundenkleber	0.004	ZST



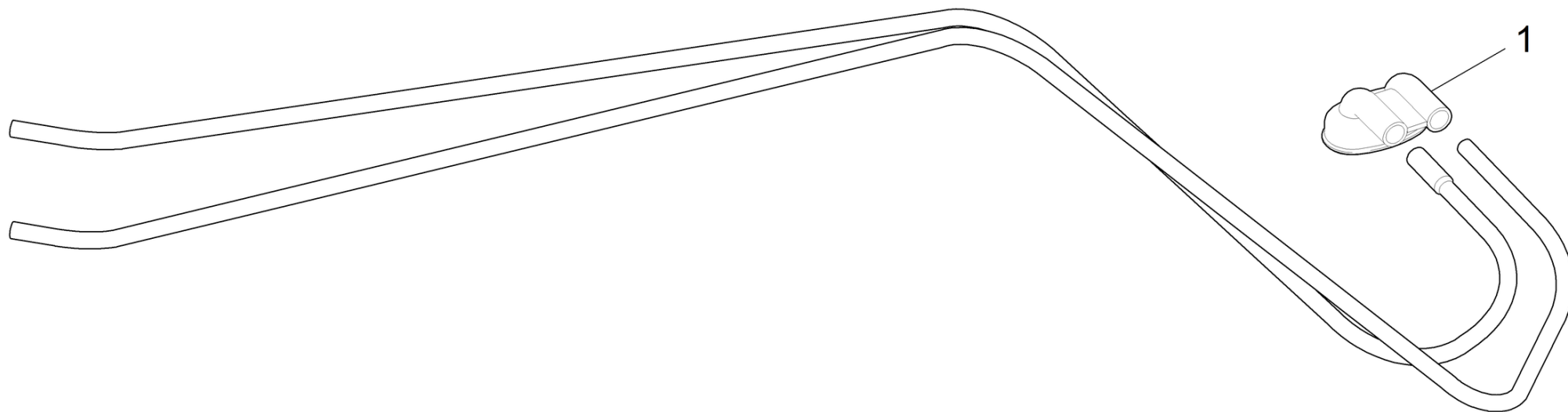
20 Deckel D.K. SB-Wash (4.654-260.0)

POS	Artikelnr.	Beschreibung	Anzahl	Einheit
1	5.662-022.0	Brennerdeckel	1.000	ST
2	2.638-974.0	UBS Zuendelektrode	1.000	ST
3	6.278-018.0	Glasscheibe	1.000	ST
4	6.343-165.0	Zackenring	1.000	ST
5	6.415-784.0	Brennerduese	1.000	ST
8	4.663-073.0	Brennereinsatz	1.000	ST
9	7.312-302.0	Federscheibe B10-FST-A2E DIN 137	1.000	ST
10	7.311-101.0	6kt-Mutter M10x1 -04-A2E ISO 8675	1.000	ST
11	5.667-055.0	Duesenhalter	1.000	ST
15	6.286-128.0	Dichtstoff Silikon transparent	0.010	ZST



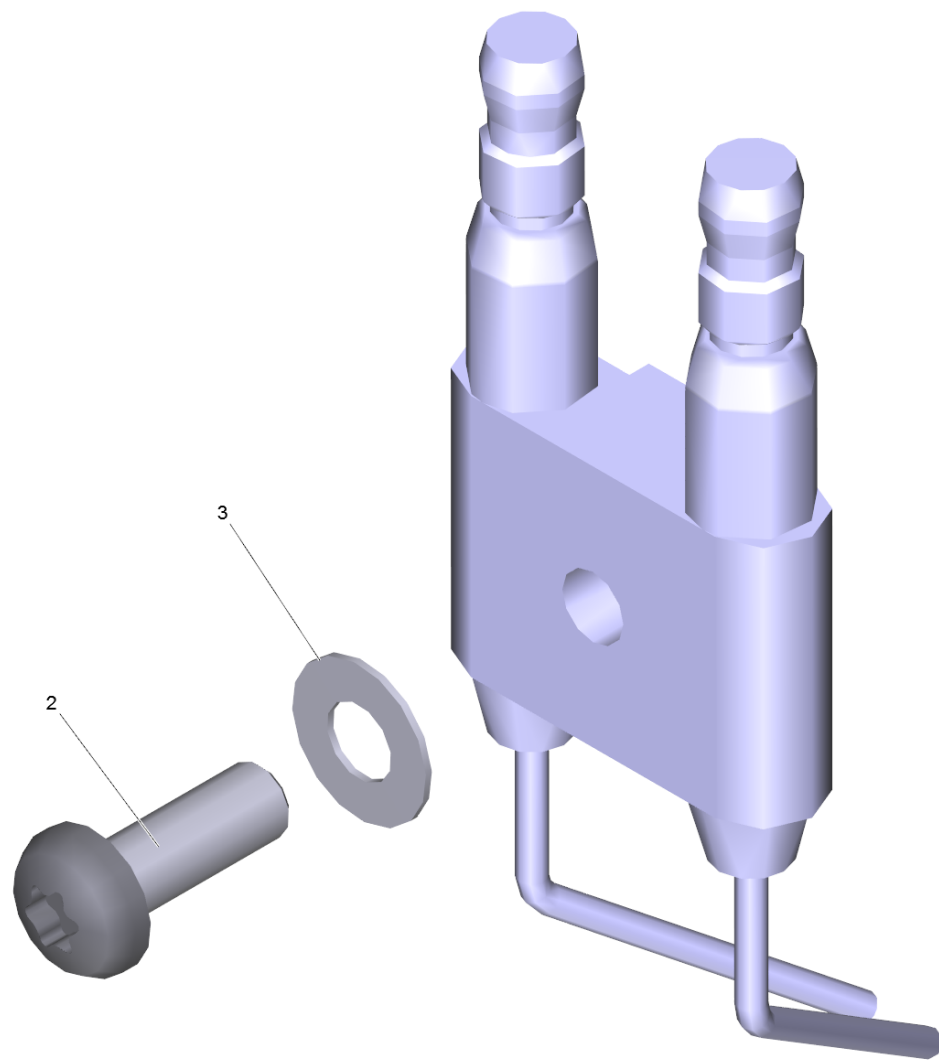
2 UBS Zuendelektrode (2.638-974.0)

POS	Artikelnr.	Beschreibung	Anzahl	Einheit
2	7.306-217.0	Schraube M5x14 -8.8-R2R (In6Rd)	1.000	ST
3	7.312-304.0	Federscheibe B 5-FST-A2E DIN 137	1.000	ST



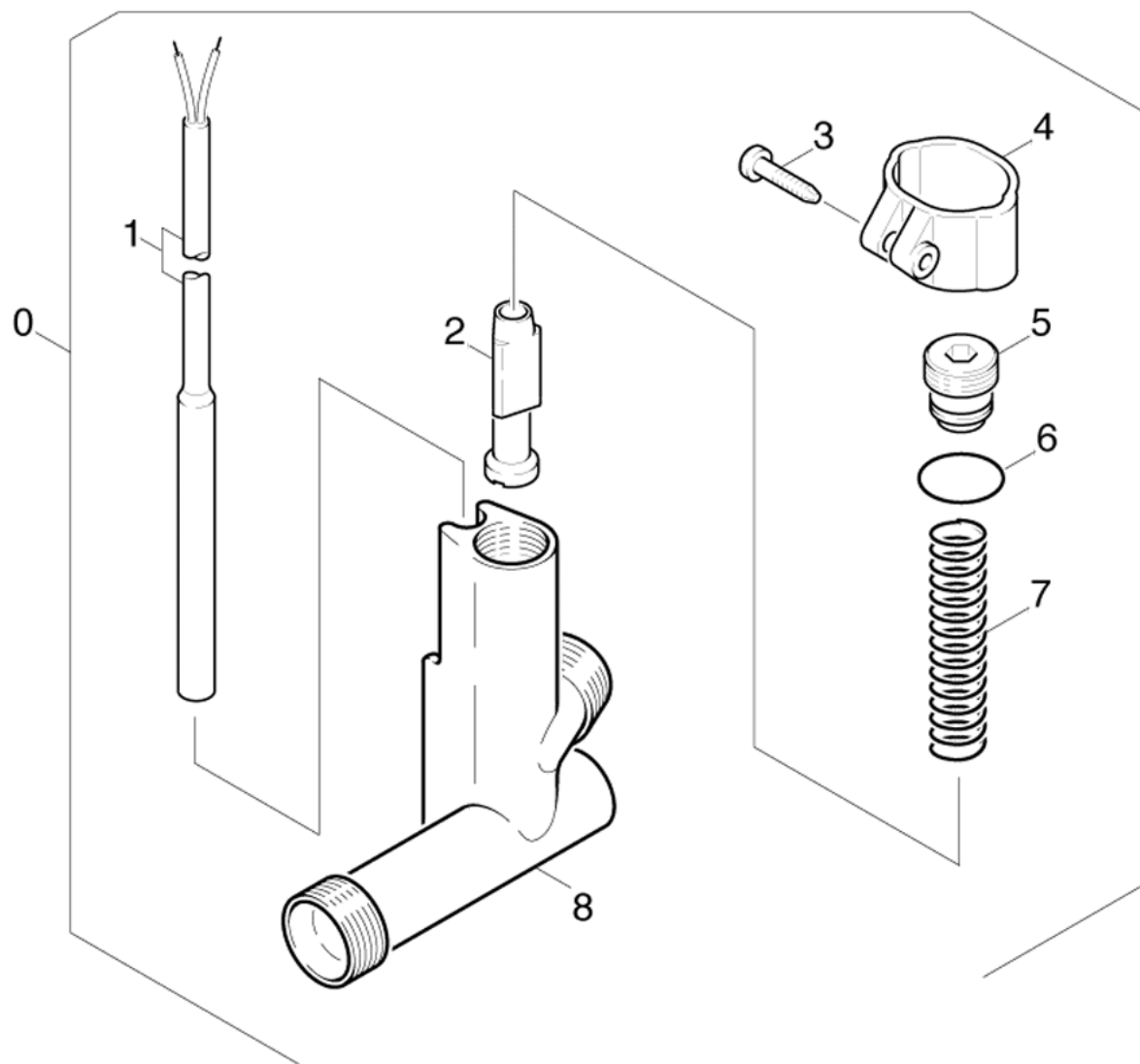
35 Zuendkabel kpl. (4.821-072.0)

POS	Artikelnr.	Beschreibung	Anzahl	Einheit
1	5.394-470.0	Schutzkappe	1.000	ST



40 UBS Zuendelektrode (2.638-974.0)

POS	Artikelnr.	Beschreibung	Anzahl	Einheit
2	7.306-217.0	Schraube M5x14 -8.8-R2R (In6Rd)	1.000	ST
3	7.312-304.0	Federscheibe B 5-FST-A2E DIN 137	1.000	ST

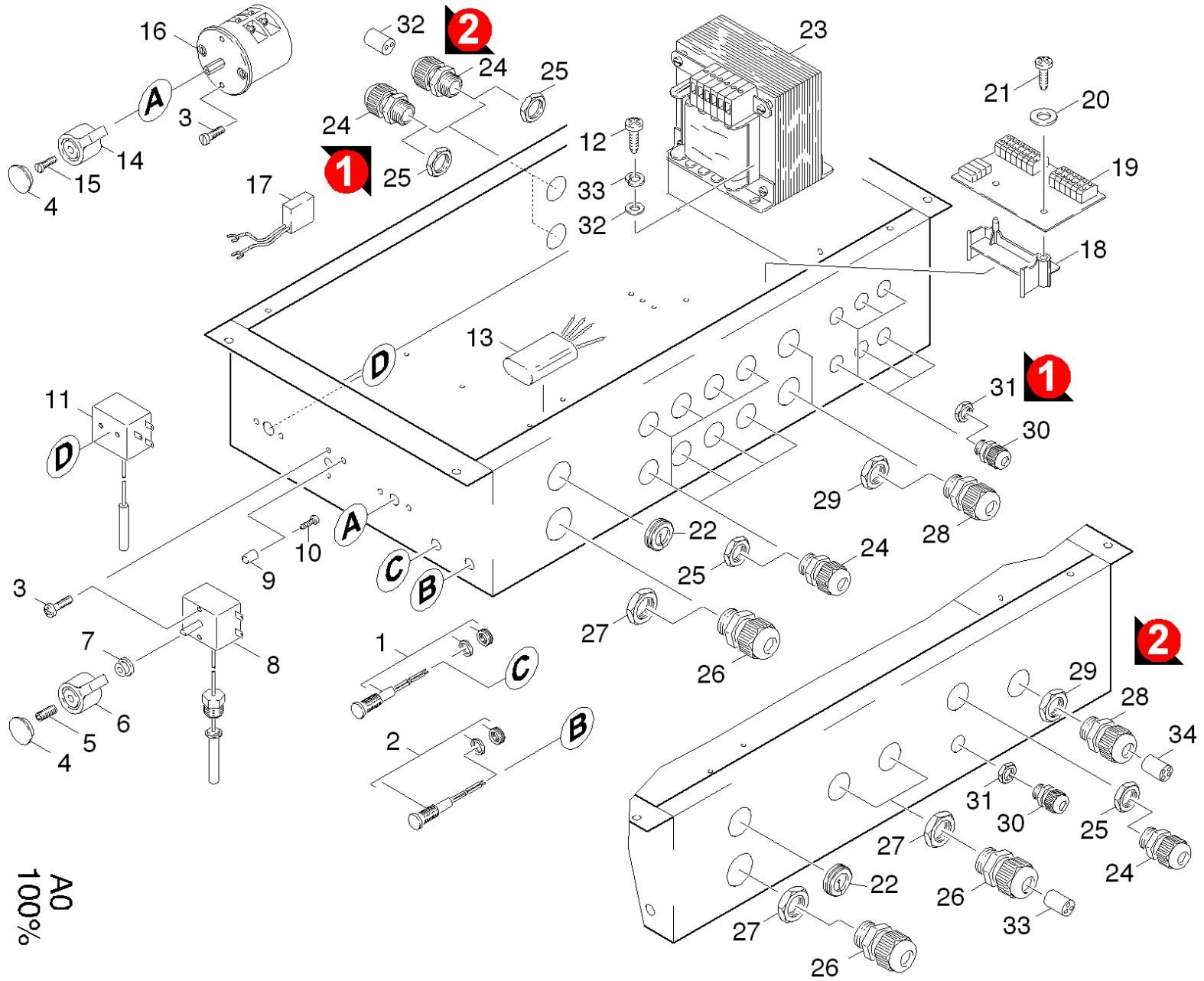


42 Sicherheitsblock

POS	Artikelnr.	Beschreibung	Anzahl	Einheit
0	4.749-130.0	Sicherheitsblock	1.000	ST
1	6.631-224.0	Reedschalter	1.000	ST
2	4.553-022.0	Kolben	1.000	ST
3	6.303-122.0	Linsenschraube 4,2x13	1.000	ST
4	5.041-076.0	Schelle	1.000	ST
5	5.305-162.0	Formschraube	1.000	ST
6	6.362-482.0	O-Ring 10 x 1,5-NBR 70	1.000	ST
7	5.332-057.0	Schraubenfeder	1.000	ST
8	5.060-479.0	Gehaeuse	1.000	ST

50 E-Geraeteschrank

POS	Beschreibung	Anzahl	Einheit	Bemerkung
51	Geraeteschrank Positionstext1: 3.812-328.0 400V/50Hz	1.000	ST	SB-Wash Öl 400V
52	E-Ausruestung Positionstext1: 3.812-324.0 Öl/230V	1.000	ST	
53	E-Geraeteschrank	1.000	ST	SB-Wash Öl 230V

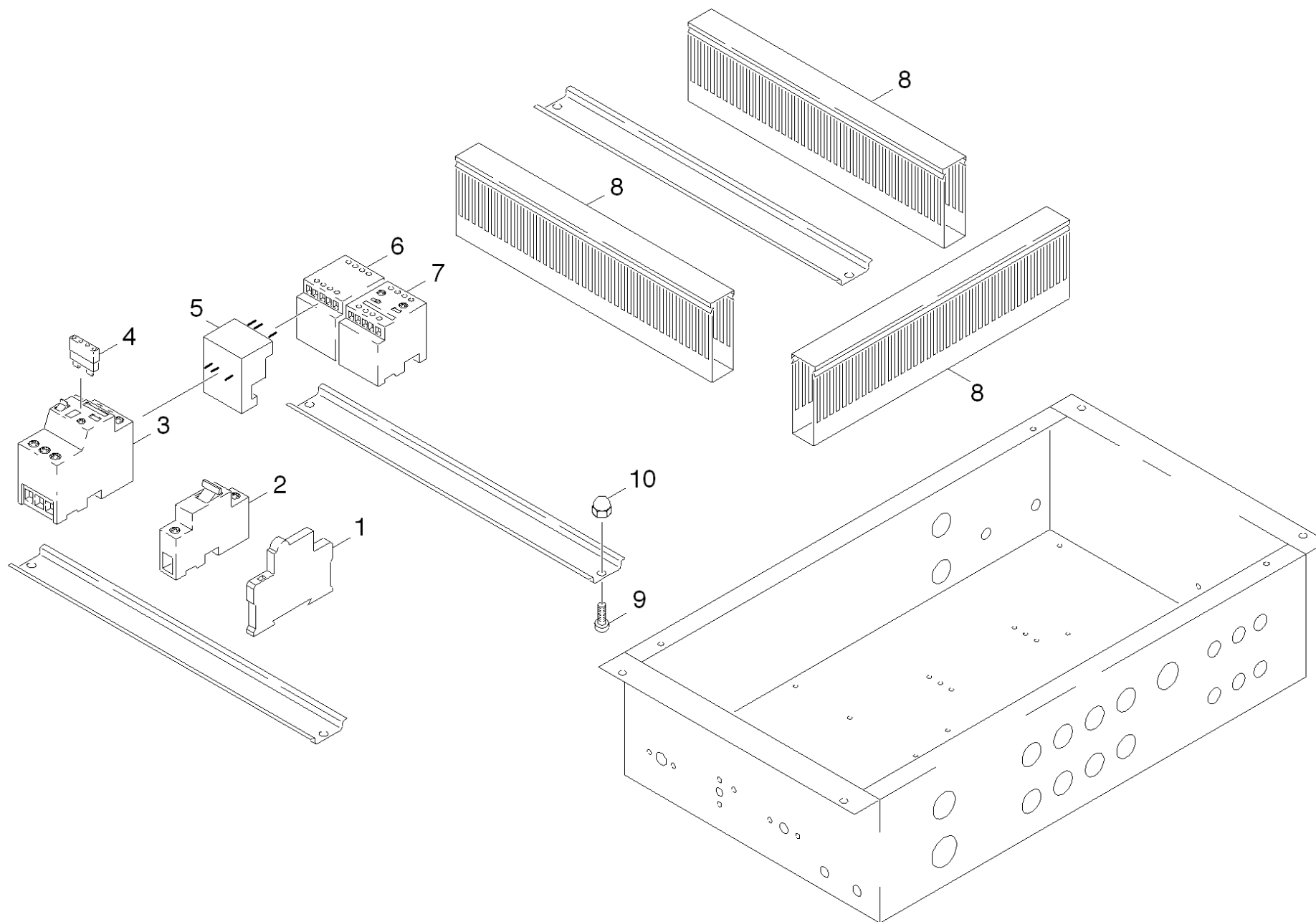


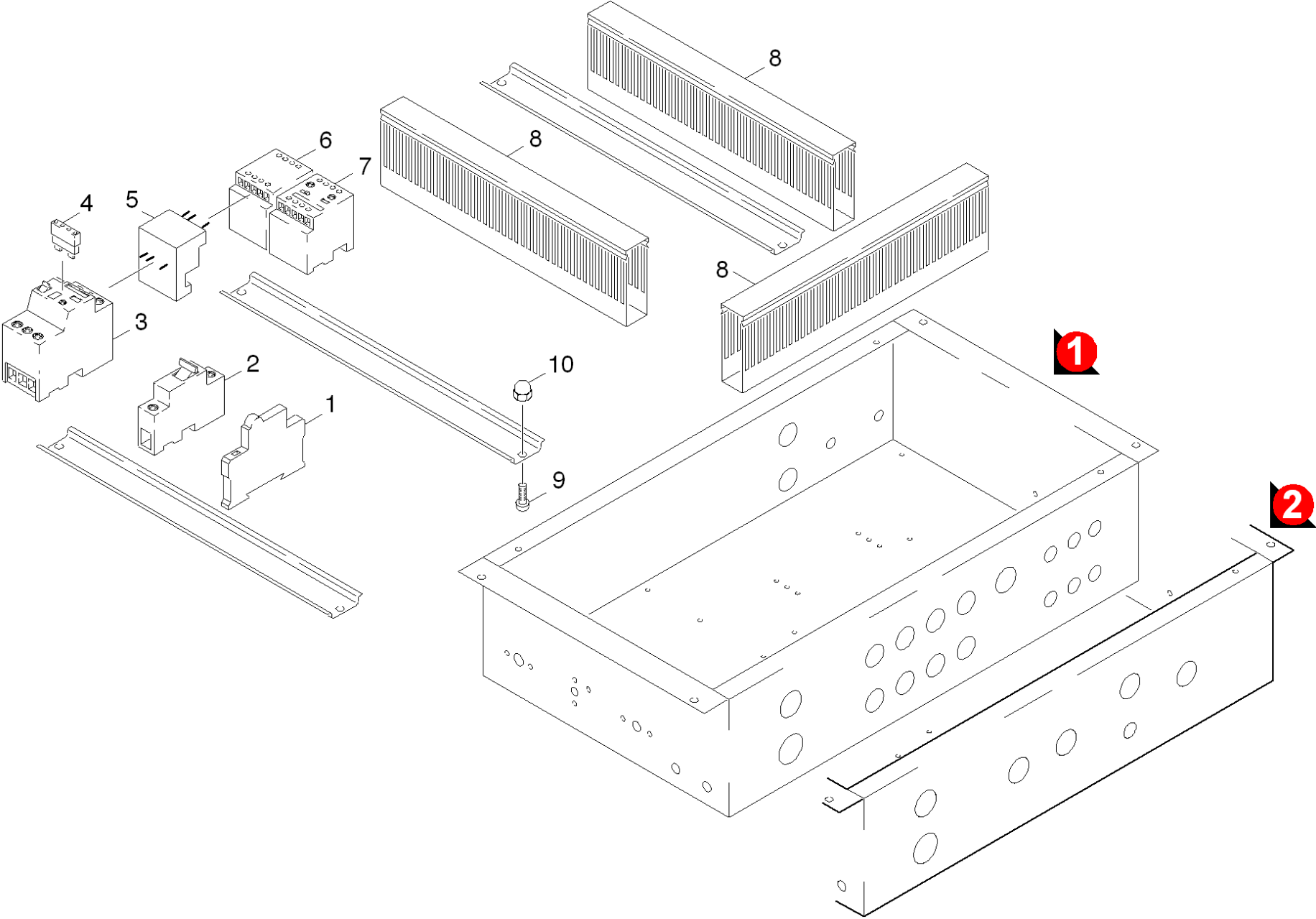
51 Geraeteschrank

POS	Artikelnr.	Beschreibung	Anzahl	Einheit
1	6.651-184.0	Signalleuchte rot	1.000	ST
2	6.651-220.0	Signalleuchte gruen	1.000	ST
3	7.306-236.0	Schraube M4x6 -8.8-R2R (In6Rd)	6.000	ST
4	5.132-010.0	Stopfen	2.000	ST
5	7.307-181.0	Gewindestift M5x10-14H-A2E ISO 7434	1.000	ST
6	5.321-294.0	Griff	1.000	ST
7	5.365-152.0	Profildichtung	2.000	ST
8	6.686-327.0	Temperaturregler	1.000	ST
9	5.132-012.0	Stopfen	1.000	ST
10	7.303-071.0	Bl.Schr. ST4,2X9,5 -St-A2K (In6Rd)	1.000	ST
11	6.413-000.0	Thermostat aussen	1.000	ST
12	7.306-058.0	Schraube M 4X 12- 8.8-R2R K-IN6RD	2.000	ST
13	4.828-007.0	Entstoerfilter kpl.	1.000	ST
14	5.321-235.0	Griff	1.000	ST
15	7.306-415.0	Zylinderschraube M3,5x12-4.8-A2E ISO1207	1.000	ST
16	6.635-490.0	Hauptschalter 3-stufig	1.000	ST
17	6.641-802.0	Entstoerglied 24V	1.000	ST
18	5.057-043.0	Auflager	1.000	ST
19	6.682-306.0	Platine Brenner	1.000	ST
20	7.777-999.0	Bevorratung eingestellt	1.000	ST
21	7.303-035.0	Schraube M4x30 -St-R2R (In6Rd)	1.000	ST
22	5.365-109.0	Profildichtung	1.000	ST
23	6.622-263.0	Steuertrafo SB-Wash	1.000	ST
24	6.648-399.0	Kabelverschraubung schwarz M16x1,5	10.000	ST
25	6.648-415.0	Gegenmutter schwarz M16	10.000	ST
26	6.648-401.0	Kabelverschraubung schwarz M25X1,5	1.000	ST
27	6.648-206.0	Gegenmutter schwarz M25	1.000	ST
28	6.648-400.0	Kabelverschraubung schwarz M20x1,5	2.000	ST
29	6.648-416.0	Gegenmutter schwarz M20	2.000	ST
30	6.648-398.0	Kabelverschraubung schwarz M12x1,5	6.000	ST
31	6.648-414.0	Gegenmutter schwarz M12	6.000	ST
32	6.648-495.0	Mehrfachdichteinsatz M25 2x6	1.000	ST
33	6.648-496.0	Mehrfachdichteinsatz M25 3x7	2.000	ST

51 Geraeteschrnk

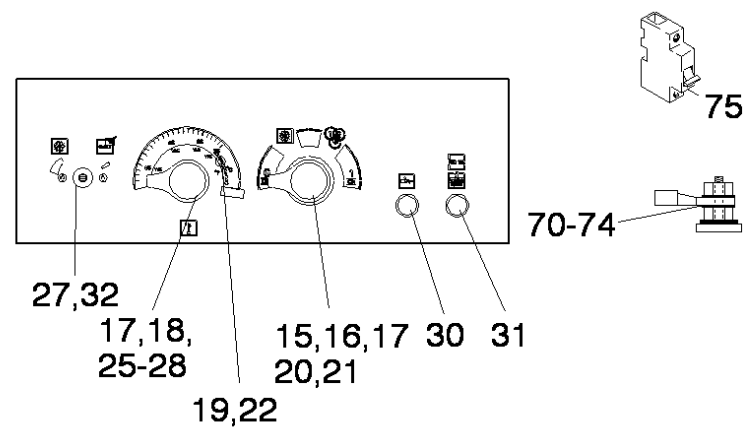
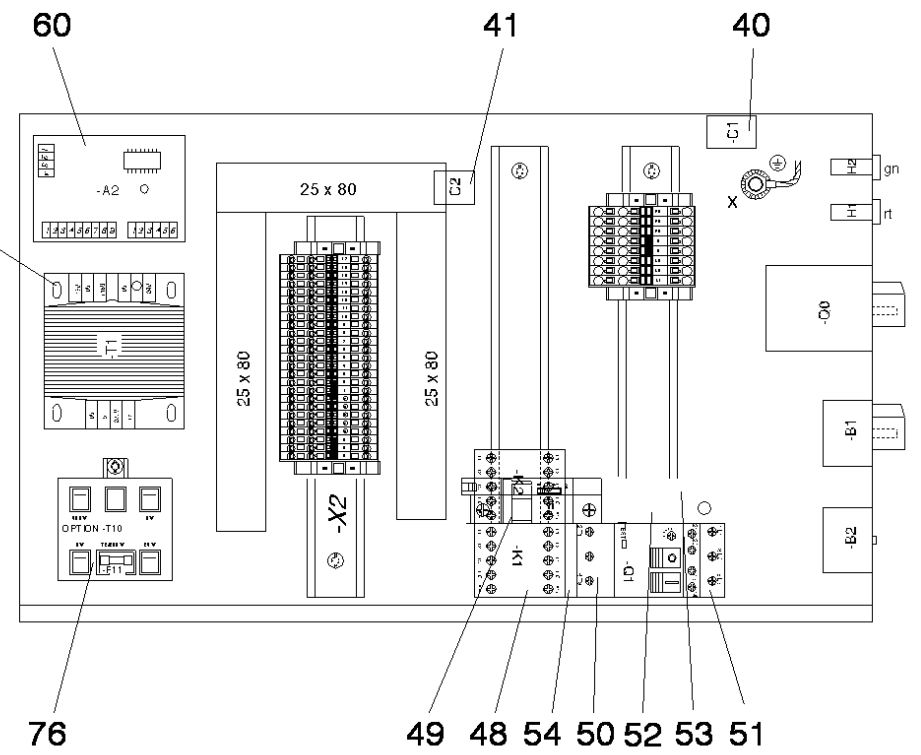
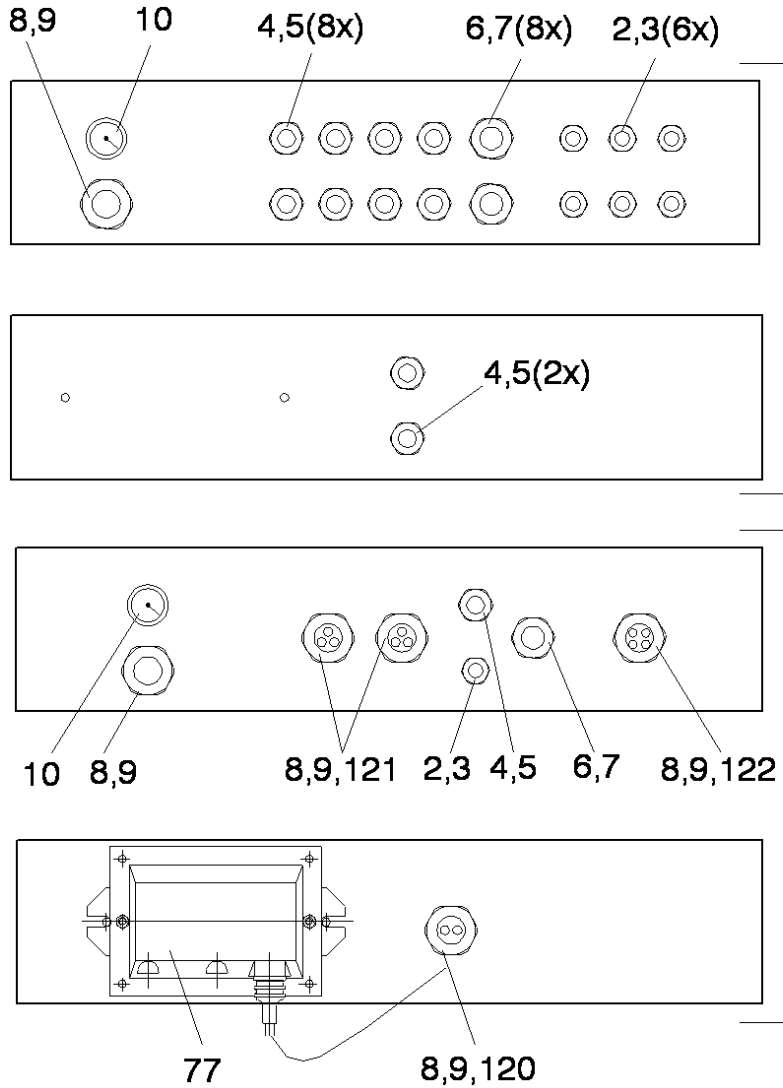
POS	Artikelnr.	Beschreibung	Anzahl	Einheit
34	6.649-245.0	Mehrfachdichteinsatz M25 4x5	1.000	ST





52 E-Ausruestung

POS	Artikelnr.	Beschreibung	Anzahl	Einheit	Fußnotentext
1	6.644-029.0	Hilfsschalterblock OF (ÖS)	1.000	ST	
2	6.644-017.0	Sicherungsautomat 1 pol./ 16A C	1.000	ST	
3	6.631-828.0	Motorschutzschalter 4,0-6,3A	1.000	ST	
4	6.631-835.0	Hilfsschalter 1NO + 1NC	1.000	ST	
5	6.633-418.0	Verbinder Drehstrom	1.000	ST	
6	6.632-242.0	Hauptschuetz 24V DC	1.000	ST	
7	6.632-243.0	Hauptschuetz 24V AC	2.000	ST	
8	6.641-533.0	Kabelkanal 80x25	1.000	M	ALS METERWARE BESTELLEN
9	7.303-037.0	Schraube M5x10 -St-P2R (In6Rd)	13.000	ST	
10	7.311-405.0	Hutmutter M 5-PA DIN 1587	13.000	ST	

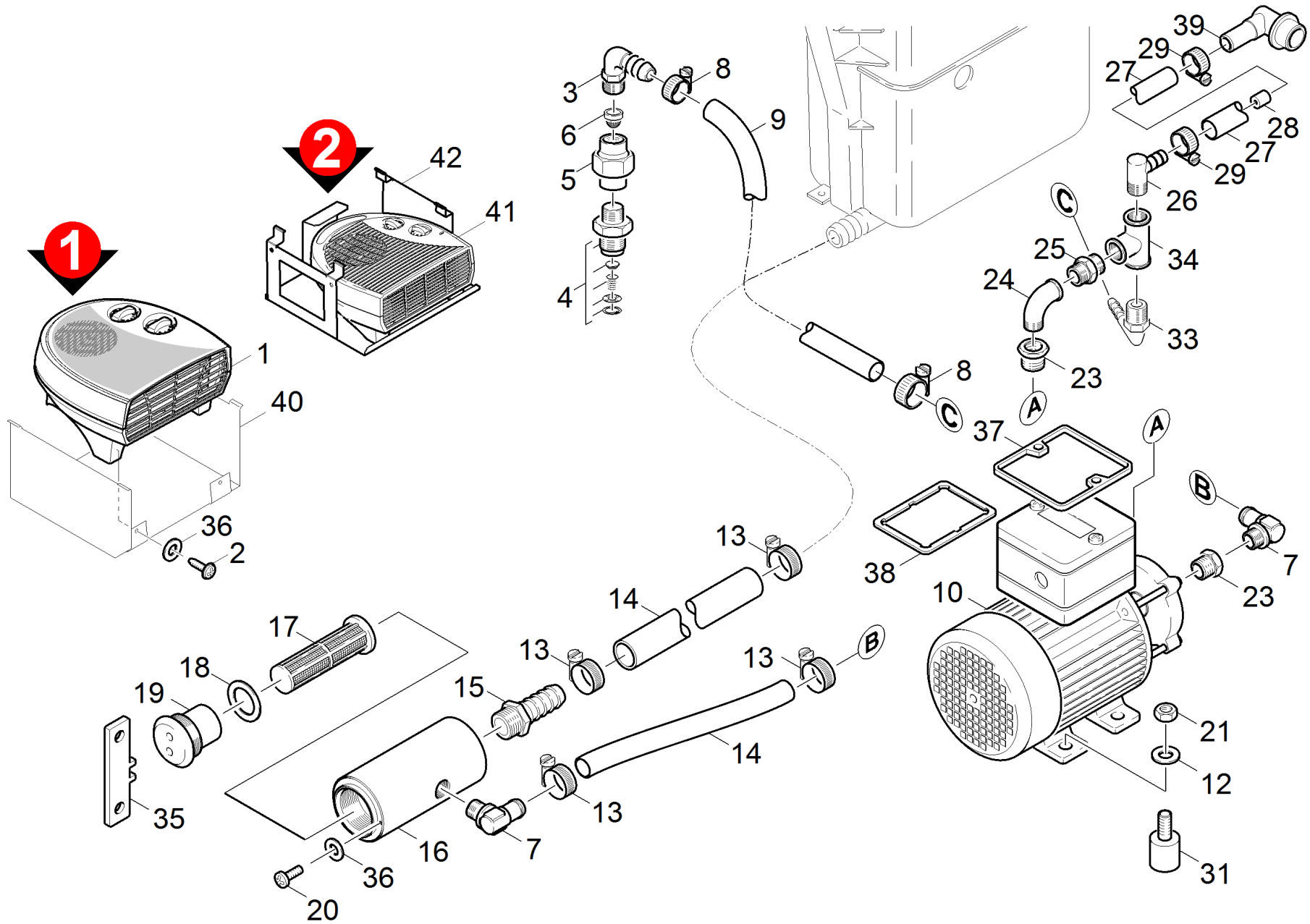


53 E-Geraeteschrnk

POS	Artikelnr.	Beschreibung	Anzahl	Einheit	Bemerkung
2	6.648-398.0	Kabelverschraubung schwarz M12x1,5	6.000	ST	
3	6.648-414.0	Gegenmutter schwarz M12	6.000	ST	
4	6.648-399.0	Kabelverschraubung schwarz M16x1,5	10.000	ST	
5	6.648-415.0	Gegenmutter schwarz M16	10.000	ST	
6	6.648-400.0	Kabelverschraubung schwarz M20x1,5	2.000	ST	
7	6.648-416.0	Gegenmutter schwarz M20	2.000	ST	
8	6.648-801.0	Kabel mit Stecker *CH (3G0,75)	1.000	ST	
9	6.648-206.0	Gegenmutter schwarz M25	1.000	ST	
10	5.365-109.0	Profildichtung	1.000	ST	
15	6.635-490.0	Hauptschalter 3-stufig	1.000	ST	
16	7.306-415.0	Zylinderschraube M3,5x12-4.8-A2E ISO1207	1.000	ST	
17	5.132-010.0	Stopfen	1.000	ST	
18	5.365-152.0	Profildichtung	1.000	ST	
19	7.303-071.0	Bl.Schr. ST4,2X9,5 -St-A2K (In6Rd)	1.000	ST	
20	5.110-687.0	Huelse	1.000	ST	
21	7.306-415.0	Zylinderschraube M3,5x12-4.8-A2E ISO1207	1.000	ST	
22	5.132-012.0	Stopfen	1.000	ST	
25	6.686-327.0	Temperaturregler	1.000	ST	
26	5.321-294.0	Griff	1.000	ST	
27	7.306-236.0	Schraube M4x6 -8.8-R2R (In6Rd)	4.000	ST	
28	7.307-181.0	Gewindestift M5x10-14H-A2E ISO 7434	1.000	ST	
30	6.651-184.0	Signalleuchte rot	1.000	ST	
31	6.651-220.0	Signalleuchte gruen	1.000	ST	
32	6.413-000.0	Thermostat aussen	1.000	ST	
35	6.622-265.0	Steuertrafo SB-Wash 230V	1.000	ST	
40	4.828-007.0	Entstoerfilter kpl.	1.000	ST	
41	6.641-802.0	Entstoerglied 24V	1.000	ST	
48	6.632-314.0	Schuetz 5,5KW	1.000	ST	
49	6.632-301.0	Hauptschuetz	1.000	ST	
50	6.631-829.0	Motorschutzschalter	1.000	ST	
51	6.631-835.0	Hilfsschalter 1NO + 1NC	1.000	ST	
52	6.644-017.0	Sicherungsautomat 1 pol./ 16A C	1.000	ST	
53	6.644-029.0	Hilfsschalterblock OF (ÖS)	1.000	ST	

53 E-Geraeteschrnk

POS	Artikelnr.	Beschreibung	Anzahl	Einheit	Bemerkung
54	6.633-418.0	Verbinder Drehstrom	1.000	ST	
60	6.682-306.0	Platine Brenner	1.000	ST	
70	7.306-092.0	Schraube M6x20-ST- 8.8-R3R (IN6RD)	1.000	ST	
71	6.600-117.0	Kontaktscheibe 6mm	1.000	ST	
72	7.312-003.0	Scheibe 6 -200HV-A3E ISO 7090	2.000	ST	
73	7.311-003.0	6kt-Mutter M6 -8-A2E ISO 4032	2.000	ST	
74	7.313-003.0	Federring B 6-FSt-A3E DIN 127	1.000	ST	
75	6.644-256.0	Sicherungsautomat 16A/1POL.	1.000	ST	OPTION ABS WSO
76	6.622-241.0	Steuertrafo 400V	1.000	ST	
77	4.622-033.0	Zuendtrafo nur fuer Ersatz	1.000	ST	
120	6.648-495.0	Mehrfachdichteinsatz M25 2x6	1.000	ST	
121	6.648-496.0	Mehrfachdichteinsatz M25 3x7	1.000	ST	
122	6.649-245.0	Mehrfachdichteinsatz M25 4x5	1.000	ST	

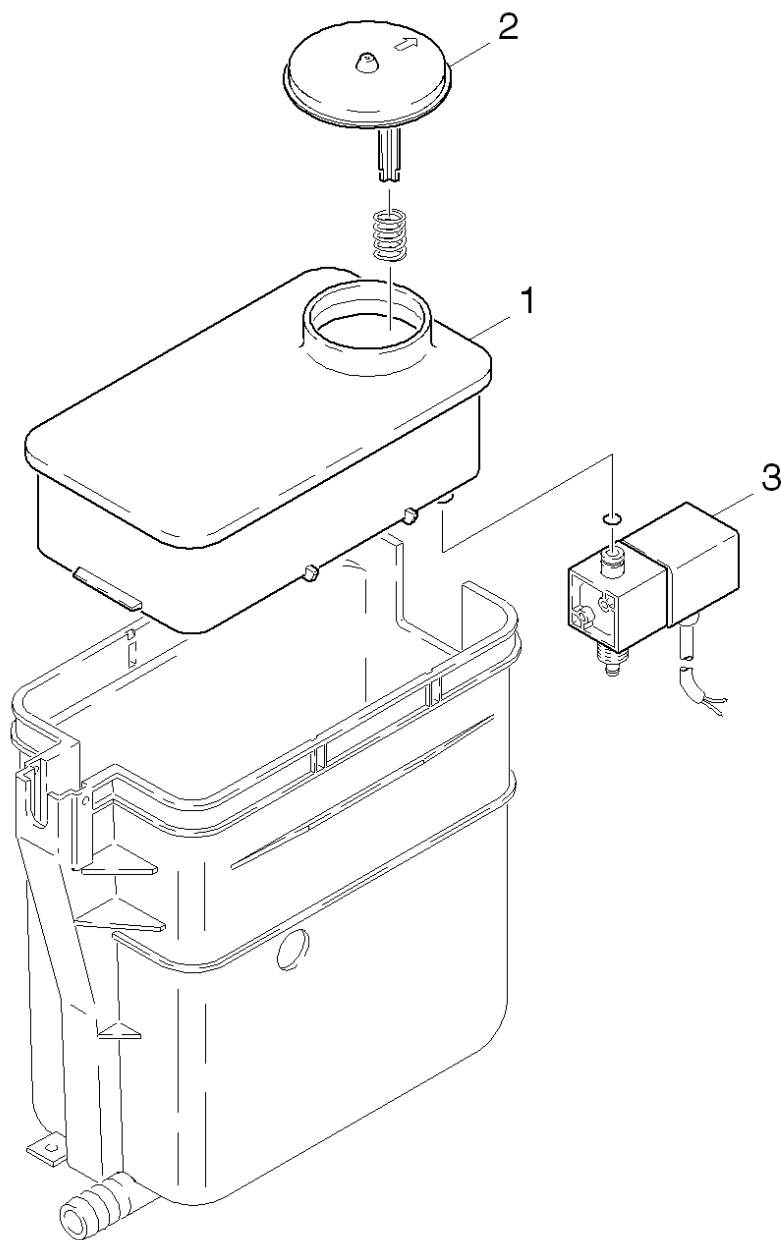


60 ABS Frostschutz

POS	Artikelnr.	Beschreibung	Anzahl	Einheit	Bemerkung	Fußnotentext
1	5.810-038.0	Heizluefter ewt	1.000	ST		
2	7.303-081.0	Bl.Schr. ST4,2X13-A2-70-SCHW (IN6RD)	2.000	ST		
3	6.388-423.0	Winkeltuelle 1/4"	1.000	ST		
4	4.580-011.0	Rueckschlagventil	1.000	ST		
5	6.386-653.0	Verschraubung	1.000	ST		
6	6.414-172.0	Sieb	1.000	ST		
7	5.443-056.0	Schlauchnippel	2.000	ST		
8	7.373-019.0	Schlauchschelle A 10-16x9-W4 DIN3017	2.000	ST		
9	6.388-782.0	Schlauch DN 8	1.000	M		ALS METERWARE BESTELLEN
10	6.473-482.0	Kreiselpumpe 0,37kW	1.000	ST		
12	7.312-026.0	Scheibe 6 -A2 ISO 7090	2.000	ST		
13	7.373-023.0	Schlauchschelle A 16-27x9-W4 DIN 3017	6.000	ST		
14	6.388-157.0	Schlauch DN19	1.000	M		ALS METERWARE BESTELLEN
15	6.388-584.0	Schlauchnippel	1.000	ST		
16	5.731-622.0	Gehaeuse Filter	1.000	ST		
17	5.731-587.0	Wasserfilter	1.000	ST		
18	6.362-087.0	Dichtung EPDM 38/50	1.000	ST		
19	5.411-001.0	Verschlussstopfen	1.000	ST		
20	7.303-104.0	Schraube 5x16 -A2-70 (IN6RD)	4.000	ST		
21	7.304-521.0	6kt-Schraube M 6x16-A4-70 ISO 4017	2.000	ST		
23	6.387-871.0	Reduziernippel N4-1"x1/2"	2.000	ST		
24	6.387-877.0	Winkel A4-1/2"-2.1096	1.000	ST		
25	6.387-878.0	D.Nippel N8-1/2"-2.1096	1.000	ST		
26	5.443-191.0	Schlauchnippel	1.000	ST		
27	6.388-719.0	Schlauch DN17	1.000	M		ALS METERWARE BESTELLEN
28	5.665-024.0	Drossel D2mm	1.000	ST		
29	7.373-023.0	Schlauchschelle A 16-27x9-W4 DIN 3017	2.000	ST		
31	6.339-165.0	Gummipuffer D20	2.000	ST		
33	6.388-773.0	Winkeltuelle DN 8	1.000	ST		
34	6.387-876.0	T-Stueck 1/2"-Rotguss	1.000	ST		

60 ABS Frostschutz

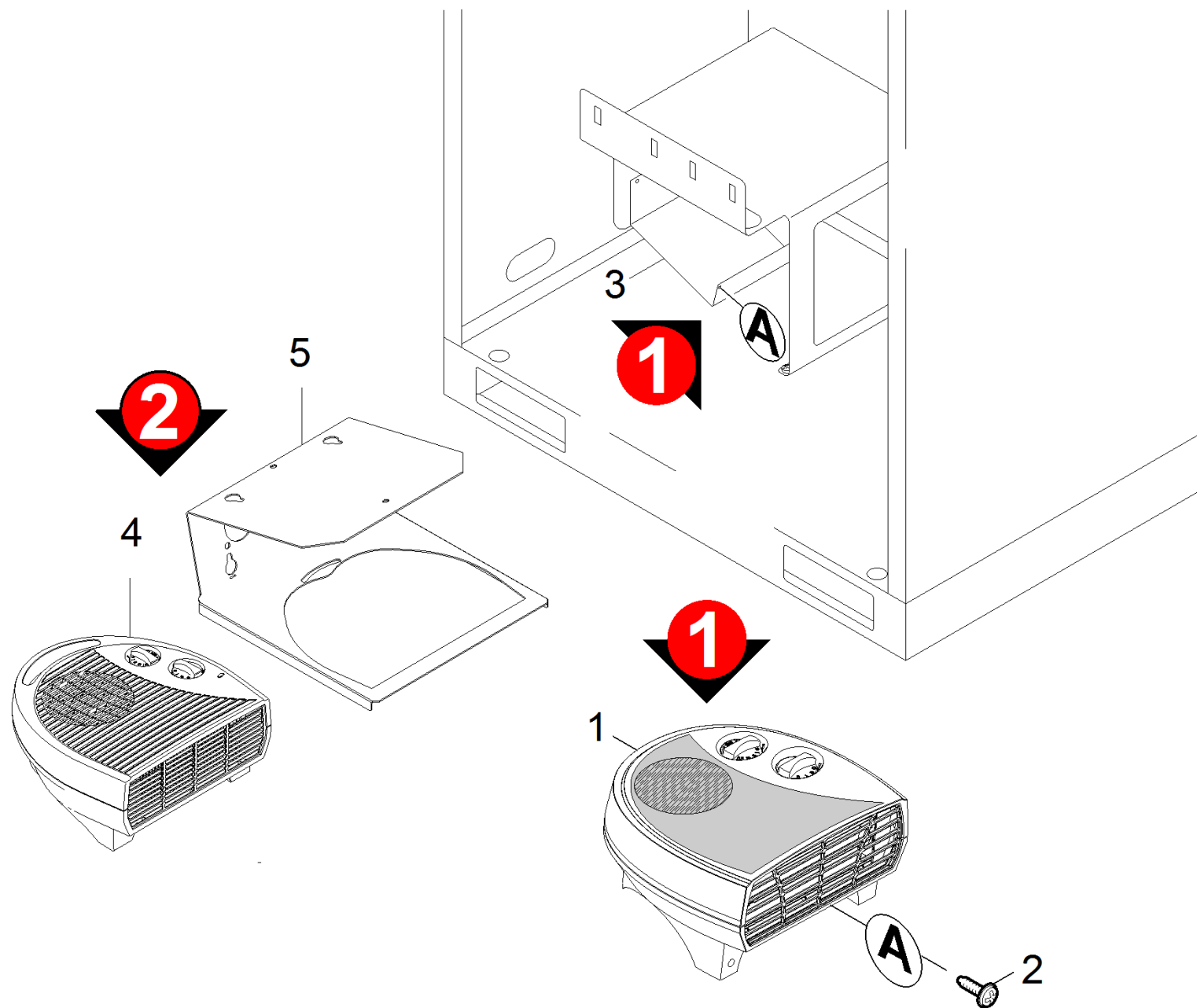
POS	Artikelnr.	Beschreibung	Anzahl	Einheit	Bemerkung	Fußnotentext
35	5.873-013.0	Schlüssel	1.000	ST		
36	7.312-282.0	Scheibe 5 -A2 ISO 7093-1	4.000	ST		
37	6.984-611.0	Dichtung Klemmenkasten	1.000	ST	Version 1	
38	6.473-583.0	Dichtung	1.000	ST	Version 2	
39	6.388-405.0	Winkeltuelle 1/2"	1.000	ST		
40	5.043-051.0	Halter Heizluefter	1.000	ST		
41	6.740-000.0	Heizluefter DIMPLEX H 450TS	1.000	ST		
42	5.317-981.0	Halter Heizluefter	1.000	ST		



70 Dosierung RM 110

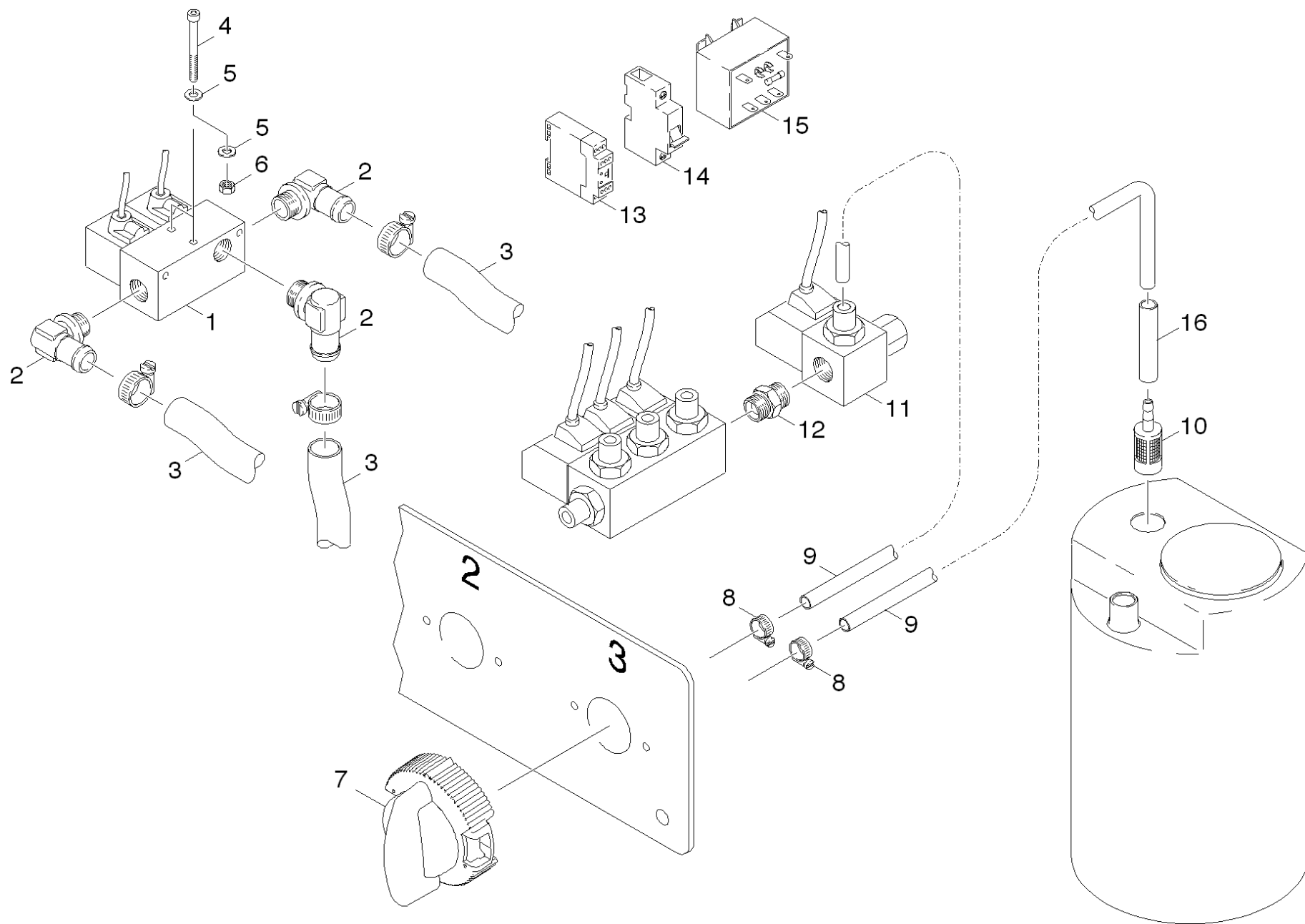
POS	Artikelnr.	Beschreibung	Anzahl	Einheit
1	4.070-094.0	Behaelter	1.000	ST
2	5.063-226.0	Deckel	1.000	ST
3	6.685-845.0	Magnetventil	1.000	ST

POS	Beschreibung	Anzahl	Einheit
81	Heizluefter	1.000	ST



81 Heizluefter

POS	Artikelnr.	Beschreibung	Anzahl	Einheit
1	5.810-038.0	Heizluefter ewt	1.000	ST
2	7.303-385.0	Bl.Schr. ST4,2X19,0-A2-20H-C-H ISO 7049	2.000	ST
3	5.044-380.0	Blechteil	1.000	ST
4	6.740-000.0	Heizluefter DIMPLEX H 450TS	1.000	ST
5	5.317-980.0	Konsole Heizluefter	1.000	ST

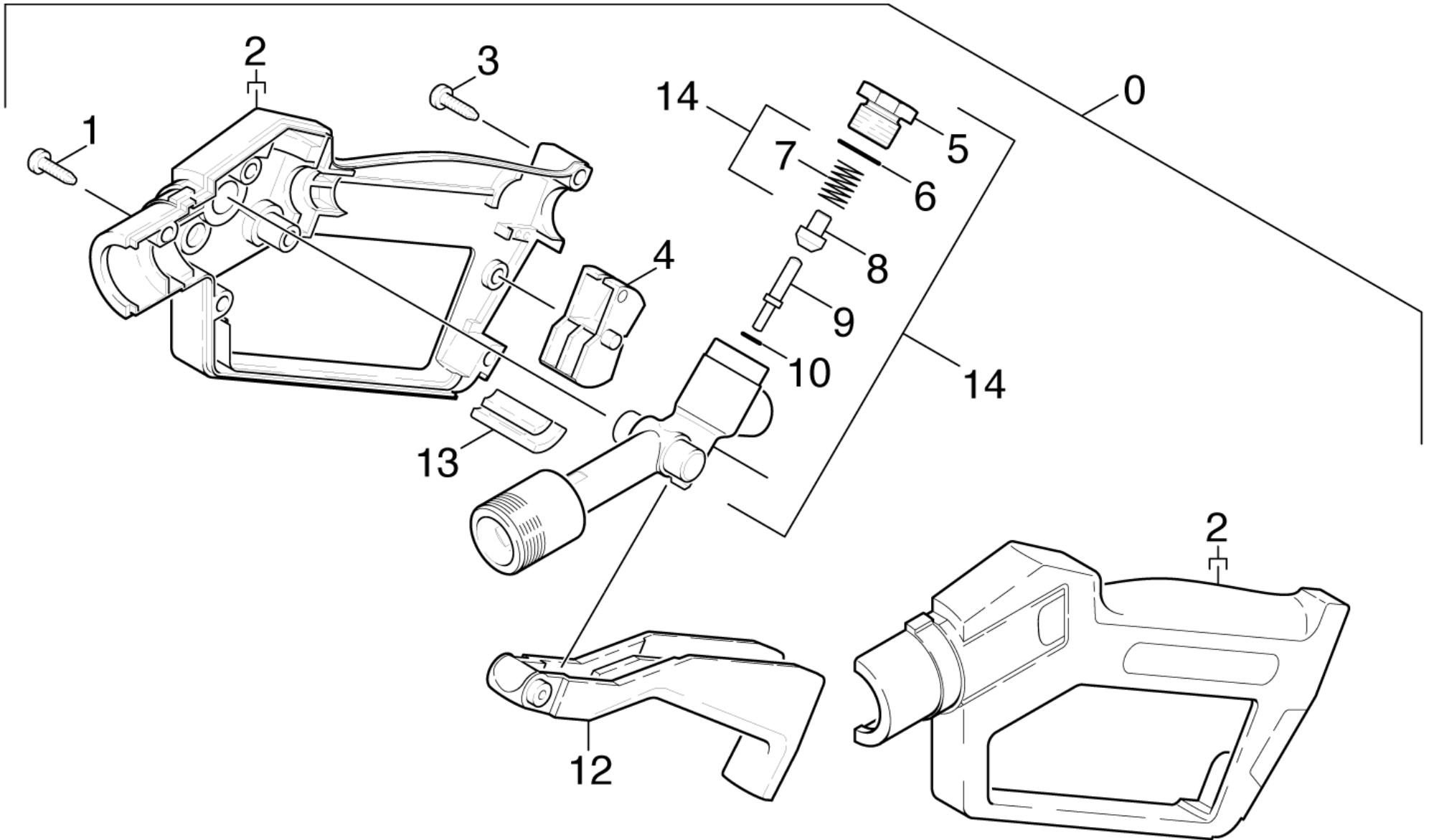


90 Teilesatz WSO

POS	Artikelnr.	Beschreibung	Anzahl	Einheit	Fußnotentext
1	6.686-387.0	Magnetventilblock 2-fach	1.000	ST	
2	5.443-056.0	Schlauchnippel	3.000	ST	
3	6.388-976.0	Schlauch	1.000	M	ALS METERWARE BESTELLEN
4	7.306-226.0	Schraube M 6x60-A2-70 DIN 7984	2.000	ST	
5	7.312-292.0	Scheibe 6 -A2 ISO 7093-1	4.000	ST	
6	7.311-422.0	6kt-Mutter M 6-1.4305 ISO 10511	2.000	ST	
7	4.063-778.0	Dosierventil Chemie	1.000	ST	
8	6.391-493.0	Schlauchschelle	2.000	ST	
9	6.389-193.0	Schlauch 6/4	1.000	M	ALS METERWARE BESTELLEN
10	6.414-277.0	Filter	1.000	ST	
11	6.686-392.0	Ventilblock 1-fach	1.000	ST	
12	6.386-509.0	Doppelnippel G 1/8"	1.000	ST	
13	6.633-400.0	Baustein Relais 2MM	2.000	ST	
14	6.644-017.0	Sicherungsautomat 1 pol./ 16A C	1.000	ST	
15	6.622-241.0	Steuertrafo 400V	1.000	ST	
16	5.025-747.0	Rohr	1.000	ST	

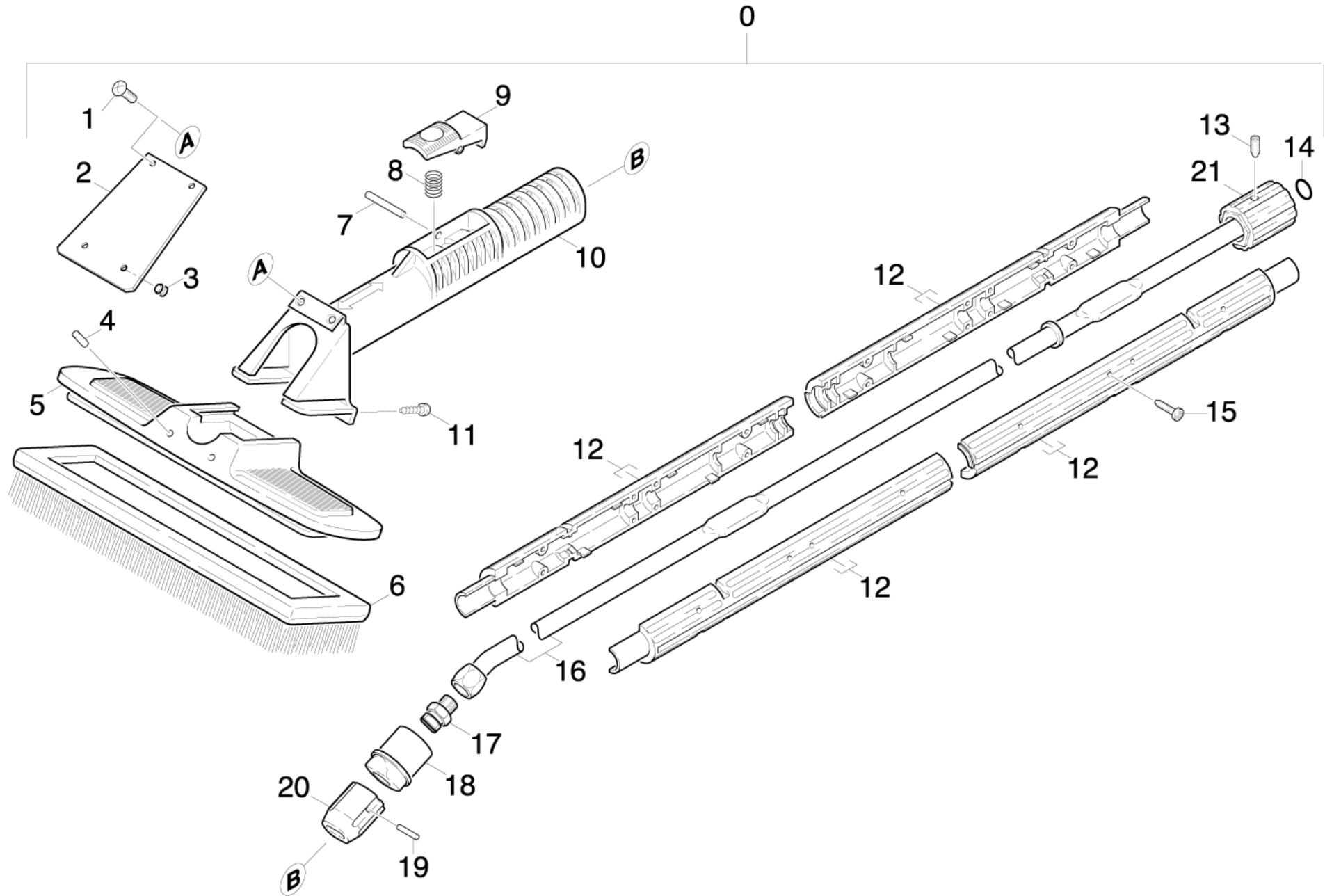
100 Zubehoer

POS	Beschreibung	Anzahl	Einheit
101	Handspritzpistole (FSB 0,8 mm)	1.000	ST
102	Strahlrohr Buerste Nassschaum	1.000	ST
103	Schlauch	1.000	ST



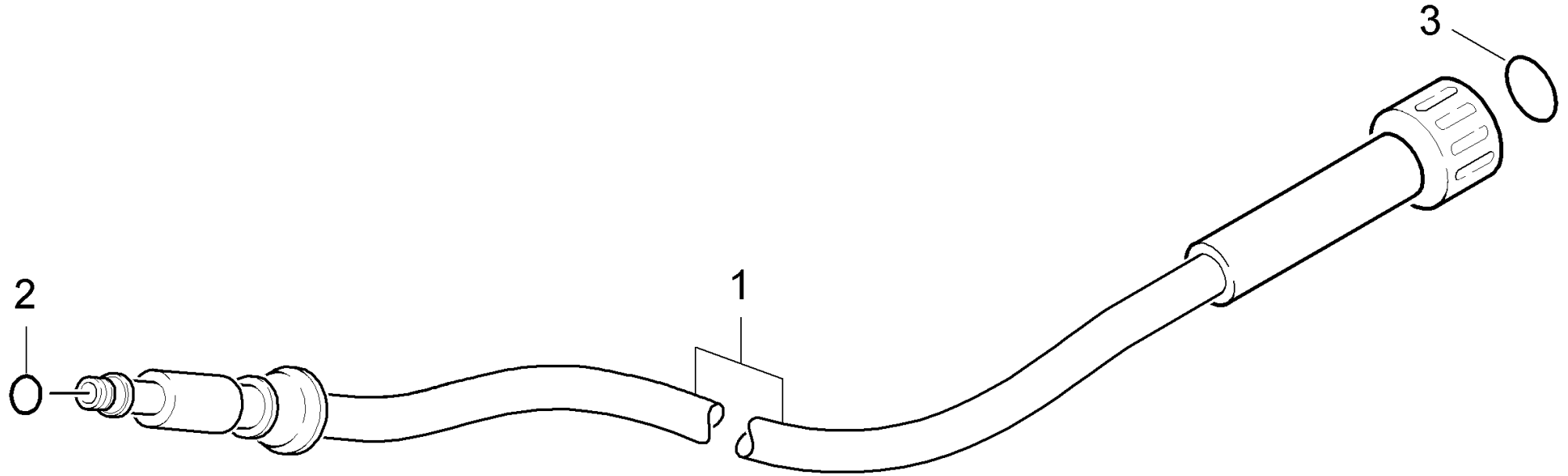
101 Handspritzpistole (FSB 0,8 mm)

POS	Artikelnr.	Beschreibung	Anzahl	Einheit
0	4.775-226.0	Handspritzpistole -FSB0,8	1.000	ST
1	6.303-199.0	Linsenschraube 4,2x 16	1.000	ST
2	5.321-129.0	Griffpaar	1.000	ST
3	7.303-096.0	Schraube 4x22 -ST-10.9-R2R (IN6RD)	5.000	ST
4	5.481-052.0	Hebel	1.000	ST
5	5.411-054.0	Verschlusschraube	1.000	ST
6	6.362-480.0	O-Ring 12,42x 1,78	1.000	ST
7	5.332-157.0	Schraubenfeder	1.000	ST
8	5.582-058.0	Ventilteller	1.000	ST
9	5.107-067.0	Stange	1.000	ST
10	7.362-502.0	O-Ring 2,8x1,6-NBR 70 DIN 3770	1.000	ST
12	4.481-035.0	Hebel	1.000	ST
13	5.394-156.0	Schutzteil	1.000	ST
14	4.427-204.3	Knotenstueck FSB0.8	1.000	ST



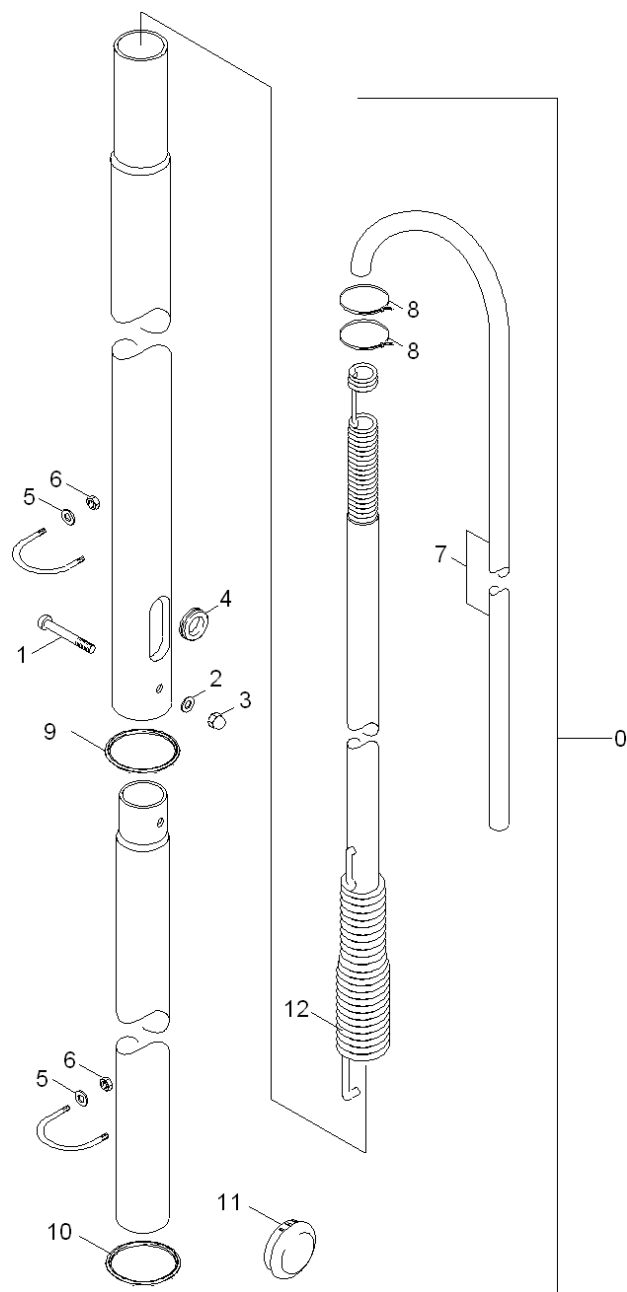
102 Strahlrohr Buerste Nassschaum

POS	Artikelnr.	Beschreibung	Anzahl	Einheit	Bemerkung	Fußnotentext
0	4.760-397.3	Strahlrohr Buerste quer	1.000	ST		VERSION 1
1	7.303-119.0	Senkschraube 3x10 -10.9-R2R (In6Rd)	2.000	ST		
2	5.394-233.0	Schutzteil	1.000	ST		
3	5.108-103.0	Zapfen	2.000	ST		
4	6.685-811.0	Stabmagnet	2.000	ST		
5	4.030-013.0	Formteil	1.000	ST		
6	6.371-200.0	Buerstenaufsatz ungelocht L. 92mm	1.000	ST		
6	6.370-007.0	Buerstenaufsatz ungelocht	1.000	ST		
7	7.314-842.0	Knebelkerbs. 3x28 -CuZn ISO 8742	1.000	ST		
8	5.332-188.0	Schraubenfeder	1.000	ST		
9	5.481-061.0	Hebel	1.000	ST		
10	5.321-250.0	Griff	1.000	ST		
11	7.303-091.0	Bl.Schr. ST4,8X16-A2-70 (IN6RD)	2.000	ST		
12	5.321-251.0	Griff	4.000	ST		
13	7.307-211.0	Gewindestift M 5X 8-CuZn ISO 7434	1.000	ST		
14	6.362-151.0	O-Ring 10 x 2 NBR 70	1.000	ST		
15	7.303-102.0	Schraube 3,5x12 -A2-70-bk (In6Rd)	16.000	ST		
16	4.025-097.0	Rohr	1.000	ST		
17	6.415-685.0	Strahlduese 5004	1.000	ST	5004	
18	5.394-161.0	Schutzteil	1.000	ST		
19	7.314-661.0	Zylinderkerbstift 3,0X16 -Ku ISO 8740	2.000	ST		
20	5.394-160.0	Schutzteil	1.000	ST		
21	4.310-007.0	Ueberwurfmutter	1.000	ST		



103 Schlauch

POS	Artikelnr.	Beschreibung	Anzahl	Einheit	Fußnotentext
1	6.389-808.0	Schlauchleitung DN6 40MPa 10m	1.000	ST	SCHWARZ
1	6.391-658.0	HD-Schlauch blau DN 6 / 10 m	1.000	ST	BLAU
2	6.363-115.0	O-Ring kpl. 1ST.-R.	1.000	ST	
3	6.362-151.0	O-Ring 10 x 2 NBR 70	1.000	ST	



110 ABS Schwenkarm

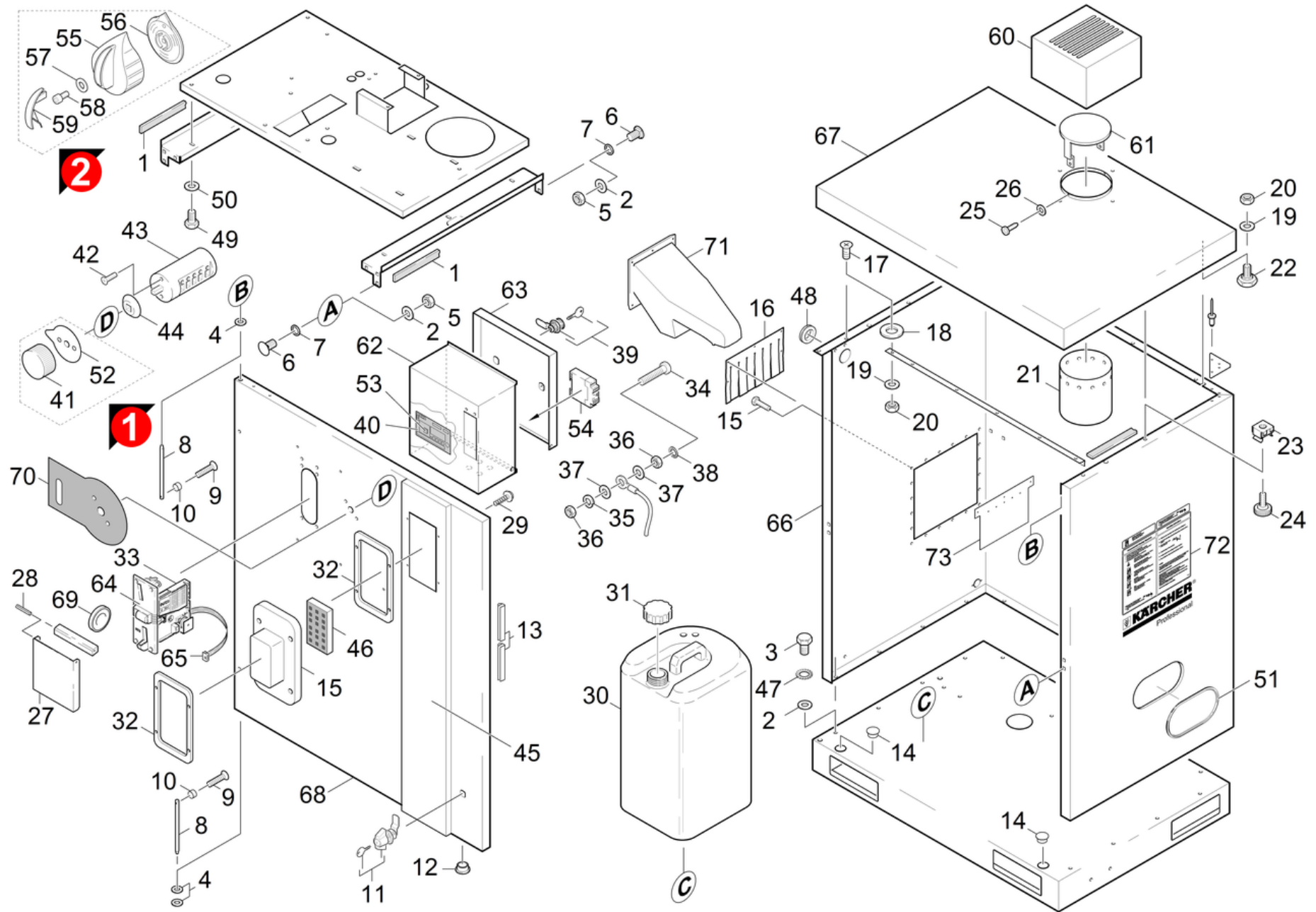
POS	Artikelnr.	Beschreibung	Anzahl	Einheit	Fußnotentext
0	2.641-323.0	ABS Schwenkarm Feder	1.000	ST	
1	7.306-201.0	Schraube M 6x55-A2-70 (IN6RD)	1.000	ST	
2	7.312-292.0	Scheibe 6 -A2 ISO 7093-1	2.000	ST	
3	7.311-622.0	Hutmutter M 6-A2 DIN 986	1.000	ST	
4	6.641-421.0	Durchfuehrungstuelle	2.000	ST	
5	7.312-269.0	Scheibe 10-A2 ISO 7094	4.000	ST	
6	7.311-066.0	6kt-Mutter M10-A2-70 ISO 4032	8.000	ST	
7	6.388-160.0	Schlauch DN13	1.000	M	ALS METERWARE BESTELLEN
8	6.388-608.0	Spannband	4.000	ST	
9	6.368-106.0	Kantenschutz	1.000	M	ALS METERWARE BESTELLEN
10	6.368-018.0	Kantenschutz	1.000	M	ALS METERWARE BESTELLEN
11	6.368-101.0	Abdeckkappe	1.000	ST	
12	5.332-928.0	Feder	1.000	ST	

3 ETL SB-Wash anthrazit (5.971-873.0)

POS	Beschreibung	Anzahl	Einheit
10	Rumpfgeraet	1.000	ST
20	ABS BA 65	1.000	ST
30	Pumpe	1.000	ST
40	Durchlauferhitzer	1.000	ST
50	E-Geraeteschrank	1.000	ST
60	ABS Frostschutz	1.000	ST
70	Dosierung RM 110	1.000	ST
	Positionstext1: 3.640-247.0		
80	ABS Frostschutz WAB	1.000	ST
	Positionstext1: 3.640-248.0		
90	Teilesatz WSO	1.000	ST
100	Zubehoer	1.000	ST
110	ABS Schwenkarm	1.000	ST

10 Rumpfgeraet

POS	Beschreibung	Anzahl	Einheit
11	Grundrahmen	1.000	ST
12	Durchlauferhitzer	1.000	ST
13	Geblaese	1.000	ST
14	Schwimmerbehaelter	1.000	ST
15	Waschprogramm	1.000	ST
16	Pumpe Brennstoff	1.000	ST
17	Schlauchleitung	1.000	ST
18	UBS Dosierpumpe	1.000	ST



11 Grundrahmen

POS	Artikelnr.	Beschreibung	Anzahl	Einheit	Bemerkung	Fußnotentext
1	2.273-000.0	Dichtband Zellgummi 9x4, 20m	1.000	ST		
1	6.273-043.0	Dichtband Zellgummi 9x4	1.000	M		ALS METERWARE BESTELLEN
2	7.312-026.0	Scheibe 6 -A2 ISO 7090	35.000	ST		
3	7.306-193.0	Schraube M6x16 -A2-70 (In6Rd)	15.000	ST		
4	7.312-062.0	Scheibe 10-Kunststoff ISO7089	3.000	ST		
5	7.311-068.0	6kt-Mutter M 8-A2-70 ISO 4032	13.000	ST		
6	7.303-202.0	Fl.Rd.Schr. M8x16-A2 DIN 603	6.000	ST		
7	6.362-074.0	Dichtring 11X15X1	6.000	ST		
8	5.316-401.0	Bolzen Tuer	2.000	ST		
11	6.375-447.0	Zylinderschloss Paar	1.000	ST		
13	6.286-113.0	Dichtprofil	1.000	M		ALS METERWARE BESTELLEN
14	6.368-126.0	Verschlussstopfen 31,0	2.000	ST		
15	6.601-530.0	Abdeckung fuer LED	1.000	ST		
16	5.378-113.0	Unterlage	1.000	ST		
17	7.305-053.0	Senkschraube M6x16-A2-70 (IN6RD)	4.000	ST		
18	7.312-066.0	Scheibe 10 -A2 ISO 7090	2.000	ST		
19	7.312-026.0	Scheibe 6 -A2 ISO 7090	24.000	ST		
20	7.311-422.0	6kt-Mutter M 6-1.4305 ISO 10511	11.000	ST		
21	5.012-263.0	Zarge	1.000	ST		
22	5.305-149.0	Formschraube	3.000	ST		
23	6.310-020.0	Kaefigmutter M 6	4.000	ST		
24	7.303-300.0	Raendelschraube M6x12-ST-A2E DIN 653	4.000	ST		
25	7.303-326.0	Bl.Schr. ST3,5x9,5 -St-flZn/nc480h/C	4.000	ST		
26	7.312-067.0	Scheibe 4-A2 ISO 7089	4.000	ST		
27	5.023-713.0	U-Profil	1.000	ST		
28	7.314-949.0	Spannstift 4x14-1.4310 ISO 8752	2.000	ST		
29	7.306-208.0	Schraube M 4x16-A2-70 (IN6RD)	4.000	ST		
30	5.070-179.0	Behaelter	1.000	ST		
31	6.393-045.0	Schraubdeckel	1.000	ST		
32	6.363-314.0	Dichtung	1.000	ST		
33	2.884-218.0	Ersatzteilsatz MPR-NRI / Elektronik	1.000	ST		
34	7.306-078.0	Schraube M5x20 -8.8-R2R (In6Rd)	1.000	ST		

11 Grundrahmen

POS	Artikelnr.	Beschreibung	Anzahl	Einheit	Bemerkung	Fußnotentext
35	7.313-002.0	Federring B 5-FSt-A3E DIN 127	1.000	ST		
36	7.311-002.0	6kt-Mutter M5 -8-A2E ISO 4032	2.000	ST		
37	7.312-058.0	Scheibe 5 -A2 ISO 7090	2.000	ST		
38	7.312-231.0	Faecherscheibe A5,3 -FSt-A3E DIN6798	1.000	ST		
39	6.375-472.0	Zylinderschloss	2.000	ST		VERSION 1
39	6.375-495.0	Zylinderschloss	1.000	ST		VERSION 2
40	6.682-754.0	Steuerung SB 3S	1.000	ST		
41	5.321-735.0	Griff	1.000	ST		VERSION 1
42	7.303-125.0	Senkschraube 4x16 -10.9-R2R (In6Rd)	2.000	ST		
43	6.635-000.0	Stufenschalter 5-stufig	1.000	ST		
44	6.630-091.0	Dichtung fuer Stufenschalter	1.000	ST		
45	5.054-028.0	Saeule AGIP	1.000	ST		
	Positionstext1: 1.319-212.0					
45	5.054-027.0	Saeule OMV	1.000	ST		
	Positionstext1: 1.319-211.0					
45	6.601-524.0	Saeule gelb SB-Wash	1.000	ST		
45	5.054-029.0	Saeule ORLEN	1.000	ST		
	Positionstext1: 1.319-213.0					
45	5.054-023.0	Saeule ESSO	1.000	ST		
	Positionstext1: 1.319-207.0					
45	5.054-024.0	Saeule ARAL	1.000	ST		
	Positionstext1: 1.319-208.0					
45	5.054-025.0	Saeule SHELL	1.000	ST		
	Positionstext1: 1.319-209.0					
45	5.054-026.0	Saeule TOTAL	1.000	ST		
	Positionstext1: 1.319-210.0					
46	6.651-593.0	Platine LED 1 SB-Wash	1.000	ST		
47	7.312-020.0	Faecherscheibe A6,4-1.4310 DIN6798	11.000	ST		
48	6.641-421.0	Durchfuehrungstuelle	1.000	ST		
49	7.304-538.0	6kt-Schraube M8x16-A4-70 ISO 4017	10.000	ST		
50	7.312-017.0	Scheibe 8-A2 ISO 7089	20.000	ST		
51	6.368-089.0	Kantenschutz	1.000	M		ALS METERWARE BESTELLEN

11 Grundrahmen

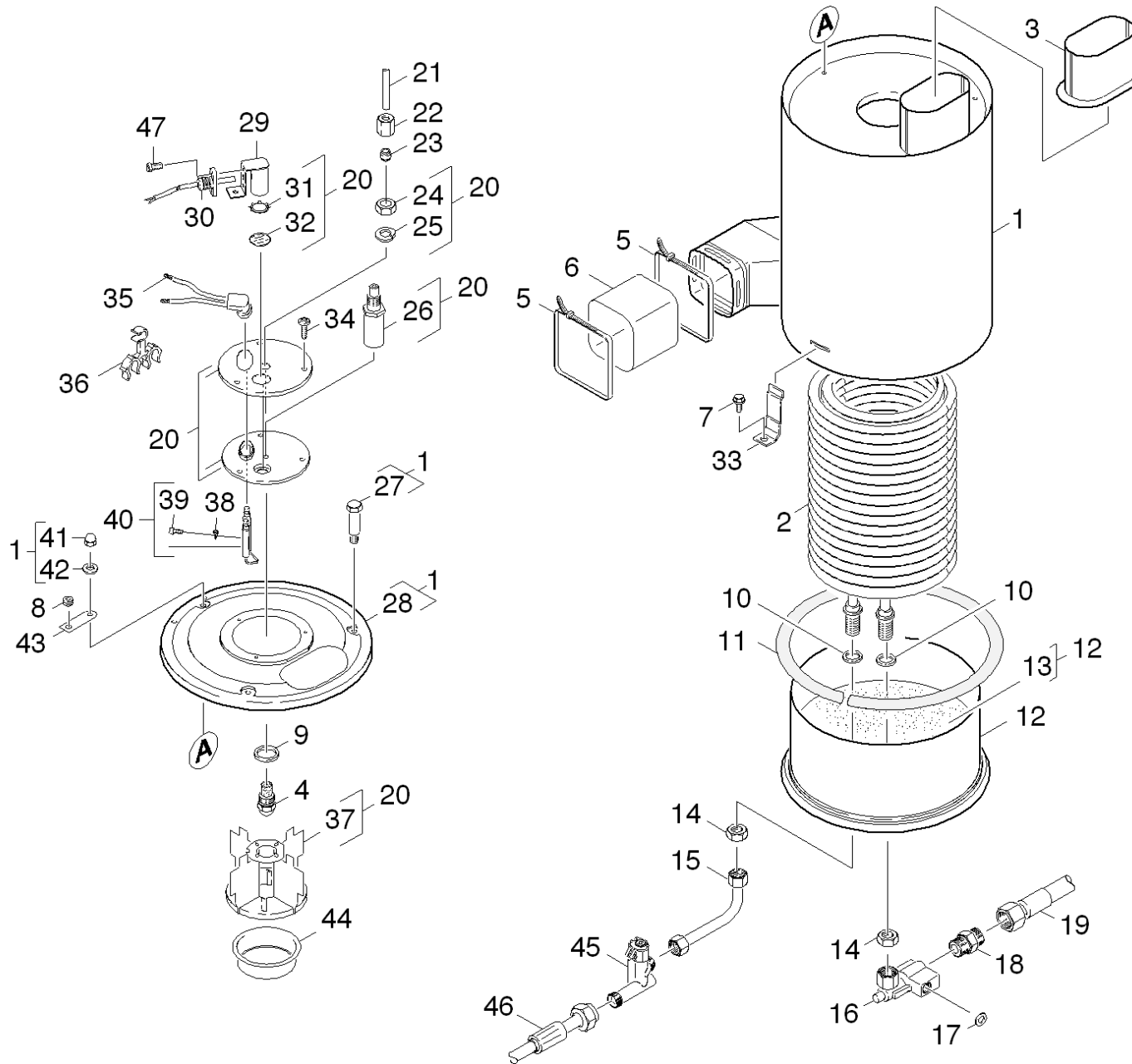
POS	Artikelnr.	Beschreibung	Anzahl	Einheit	Bemerkung	Fußnotentext
52	5.391-071.0	Schutzblech	1.000	ST		VERSION 1
53	6.682-803.0	Prozessor Modul mit C-Core	1.000	ST		
54	6.633-400.0	Baustein Relais 2MM	2.000	ST	OPTION ABS WSO	
55	6.632-416.0	Drehknopf SB-HDS	1.000	ST		VERSION 2
56	6.632-418.0	Platte	1.000	ST		VERSION 2
57	7.312-293.0	Scheibe 4-A2 ISO 7093-1	1.000	ST		VERSION 2
58	7.306-415.0	Zylinderschraube M3,5x12-4.8-A2E ISO1207	1.000	ST		VERSION 2
59	6.632-419.0	Deckel	1.000	ST	Version 2	GELB
59	6.632-007.0	Deckel schwarz	1.000	ST		SCHWARZ
60	4.656-144.0	Abzug kpl.	1.000	ST		
61	5.500-029.0	Abdeckung	1.000	ST		
62	5.057-730.0	Blechteil Tuer E-Geraeteschrnk SB-Wash	1.000	ST		
63	5.057-732.0	Blechteil Deckel	1.000	ST		
64	6.768-332.0	Frontplatte NRI MPr	1.000	ST		
65	6.768-296.0	Flachbandkabel	1.000	ST		
66	5.065-682.0	Seitenwand VA	1.000	ST		
67	5.017-905.0	Dach Stahl	1.000	ST	OF177+OF228	
68	5.068-237.0	Tuer Stahl	1.000	ST	OF177+OF228	
69	6.768-367.0	Wertmarke Messing KAERCHER	1.000	ST		
69	6.768-337.0	Wertmarke KAERCHER Nordic Gold	1.000	ST		
70	5.393-810.0	Klebeschild Programm 4	1.000	ST		GELB
70	5.393-808.0	Klebeschild UK Programm 5	1.000	ST		
70	5.393-809.0	Klebeschild Programm 3	1.000	ST		GELB
70	5.393-807.0	Klebeschild UK Programm 4	1.000	ST		
70	5.391-031.0	Klebeschild Programm 4 + 5	1.000	ST		
71	5.601-026.0	Buerstenschacht RAL7012	1.000	ST		
72	5.393-906.0	Schild norwegisch RAL7012	1.000	ST		
72	5.393-907.0	Schild daenisch RAL7012	1.000	ST		
72	5.393-909.0	Schild litauisch RAL7012	1.000	ST		
72	5.393-905.0	Schild finnisch RAL7012	1.000	ST		
72	5.393-908.0	Schild estnisch RAL7012	1.000	ST		
72	5.393-903.0	Schild griechisch RAL7012	1.000	ST		

11 Grundrahmen

POS	Artikelnr.	Beschreibung	Anzahl	Einheit	Bemerkung	Fußnotentext
72	5.393-900.0	Schild spanisch RAL7012	1.000	ST		
72	5.393-899.0	Schild italienisch RAL7012	1.000	ST		
72	5.393-901.0	Schild portugiesisch RAL7012	1.000	ST		
72	5.393-902.0	Schild niederlaendisch RAL7012	1.000	ST		
72	5.393-910.0	Schild lettisch RAL7012	1.000	ST		
72	5.393-904.0	Schild schwedisch RAL7012	1.000	ST		
72	5.393-918.0	Schild bulgarisch RAL7012	1.000	ST		
72		Klebeschild Bedienhinweise VA	1.000	ST		
72	5.393-898.0	Schild franzoesisch RAL7012	1.000	ST		
72		Klebeschild Bedienhinweise RAL7012	1.000	ST		
72	5.393-936.0	Schild slowenisch VA	1.000	ST		
72	5.393-937.0	Schild slowenisch RAL7012	1.000	ST		
72	5.393-917.0	Schild kroatisch RAL7012	1.000	ST		
72	5.393-916.0	Schild rumaenisch RAL7012	1.000	ST		
72	5.393-912.0	Schild polnisch RAL7012	1.000	ST		
72	5.393-913.0	Schild ungarisch RAL7012	1.000	ST		
72	5.393-914.0	Schild tschechisch RAL7012	1.000	ST		
72	5.393-915.0	Schild slowakisch RAL7012	1.000	ST		
72	5.393-911.0	Schild russisch RAL7012	1.000	ST		
72	5.393-849.0	Klebeschild ungarisch VA	1.000	ST		silber/weiss
72	5.393-839.0	Klebeschild griechisch VA	1.000	ST		silber/weiss
72	5.393-838.0	Klebeschild niederlaendisch VA	1.000	ST		silber/weiss
72	5.393-840.0	Klebeschild schwedisch VA	1.000	ST		silber/weiss
72	5.393-841.0	Klebeschild finnisch VA	1.000	ST		silber/weiss
72	5.393-842.0	Klebeschild norwegisch VA	1.000	ST		silber/weiss
72	5.393-837.0	Klebeschild portugiesisch VA	1.000	ST		silber/weiss
72	5.393-836.0	Klebeschild spanisch VA	1.000	ST		silber/weiss
72	5.393-832.0	Klebeschild Bedienhinweise Deutsch VA	1.000	ST		silber/weiss
72	5.393-833.0	Klebeschild englisch VA	1.000	ST		silber/weiss
72	5.393-834.0	Klebeschild franzoesisch VA	1.000	ST		silber/weiss
72	5.393-835.0	Klebeschild italienisch VA	1.000	ST		silber/weiss
72	5.393-897.0	Schild englisch RAL7012	1.000	ST		

11 Grundrahmen

POS	Artikelnr.	Beschreibung	Anzahl	Einheit	Bemerkung	Fußnotentext
72	5.393-843.0	Klebeschild daenisch VA	1.000	ST		silber/weiss
72	5.393-852.0	Klebeschild rumaenisch VA	1.000	ST		silber/weiss
72	5.393-853.0	Klebeschild kroatisch VA	1.000	ST		silber/weiss
72	5.393-854.0	Klebeschild bulgarisch VA	1.000	ST		silber/weiss
72	5.393-896.0	Klebeschild Bedienhinweise de RAL 7012	1.000	ST		
72	5.393-851.0	Klebeschild slowakisch VA	1.000	ST		silber/weiss
72	5.393-850.0	Klebeschild tschechisch VA	1.000	ST		silber/weiss
72	5.393-845.0	Klebeschild litauisch VA	1.000	ST		silber/weiss
72	5.393-846.0	Klebeschild lettisch VA	1.000	ST		silber/weiss
72	5.393-847.0	Klebeschild russisch VA	1.000	ST		silber/weiss
72	5.393-844.0	Klebeschild estnisch VA	1.000	ST		silber/weiss
72	5.393-848.0	Klebeschild polnisch VA	1.000	ST		silber/weiss
73	5.378-149.0	Unterlage	1.000	ST		

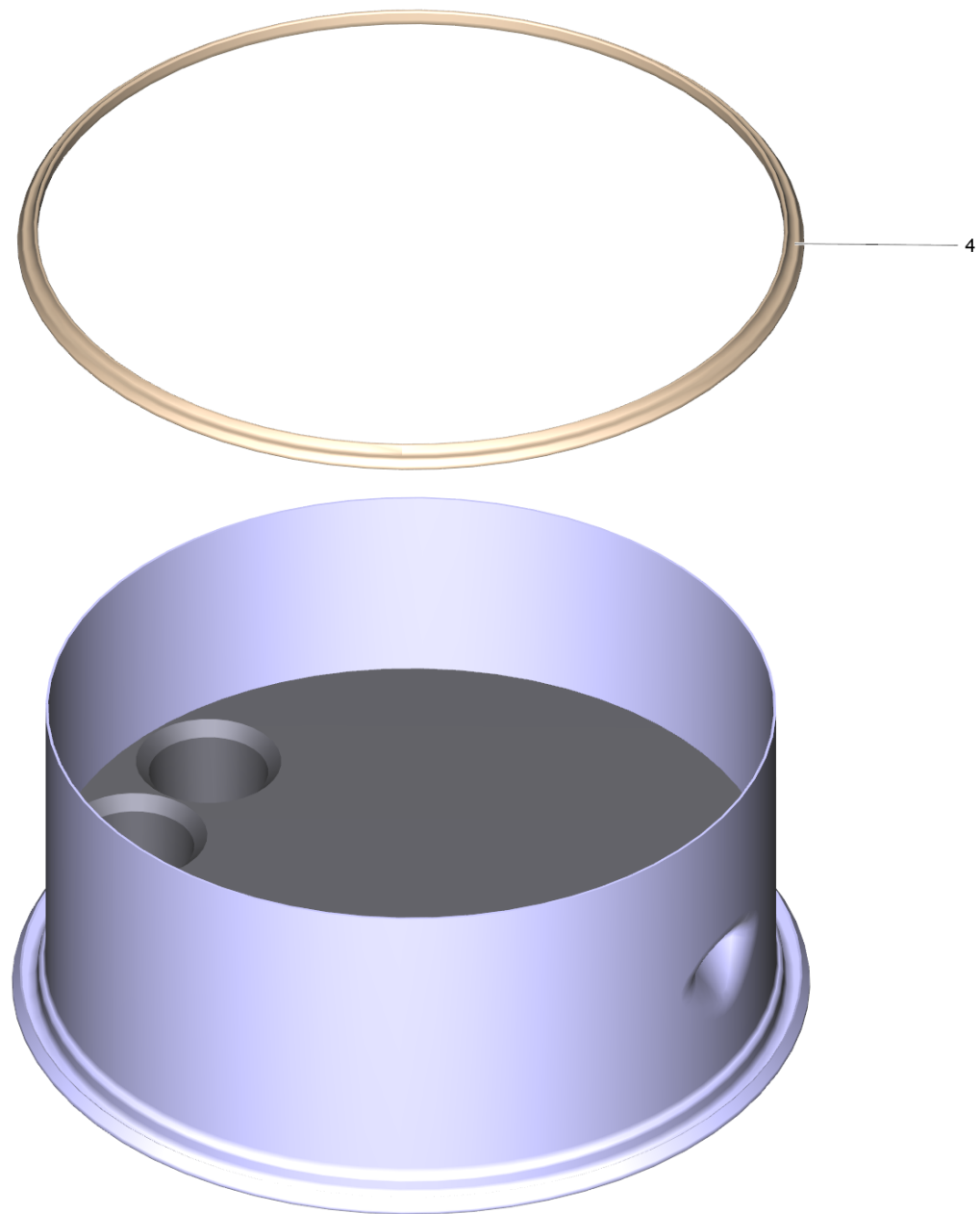


12 Durchlauferhitzer

POS	Artikelnr.	Beschreibung	Anzahl	Einheit	Fußnotentext
1	4.652-135.0	Aussenmantel	1.000	ST	
2	4.680-129.0	Heizschlange VA	1.000	ST	EDELSTAHLAUSFUEHRUNG
3	4.680-127.0	Heizschlange	1.000	ST	
4	6.415-784.0	Brennerduese	1.000	ST	
5	6.388-608.0	Spannband	2.000	ST	
6	5.178-026.0	Tuchmanschette	1.000	ST	
7	7.304-051.0	6kt-Schraube M 8x16-8.8-P2R EN 1665	3.000	ST	
8	6.641-638.0	Durchfuehrungstuelle	1.000	ST	
9	7.362-005.0	Dichtring A14x18 -Cu DIN 7603	1.000	ST	
10	5.365-068.0	Profildichtung	2.000	ST	
11	6.366-009.0	Dichtschnur	1.000	ST	
12	4.655-044.0	Boden D.K.	1.000	ST	
13	2.889-061.0	Stampfmasse 8kg	1.000	ST	
14	7.311-155.0	6kt-Mutter M22x1,5 -Cu2 DIN 936	2.000	ST	
15	4.422-029.0	Rohrleitung	1.000	ST	
16	4.422-029.0	Rohrleitung	1.000	ST	
17	5.115-375.0	Scheibe	1.000	ST	
18	5.402-001.0	Schraubstutzen Schwenkarm	1.000	ST	
19	6.388-886.0	Schlauchleitung DN8 40MPa 1,5m	1.000	ST	
20	4.654-260.0	Deckel D.K. SB-Wash	1.000	ST	
21	5.423-327.0	Leitungsrohr	1.000	ST	
22	6.389-262.0	Ueberwurfmutter A 4-LL	1.000	ST	
23	6.389-263.0	Schneidring d.4	2.000	ST	
24	7.311-101.0	6kt-Mutter M10x1 -04-A2E ISO 8675	1.000	ST	
25	7.312-302.0	Federscheibe B10-FST-A2E DIN 137	1.000	ST	
26	5.667-055.0	Duesenhalter	1.000	ST	
27	6.303-258.0	Schneidschraube	3.000	ST	
28	4.654-196.0	Deckel D.K.	1.000	ST	
29	4.043-246.0	Halter	1.000	ST	
30	6.664-031.0	Lichtfuehler	1.000	ST	
31	6.343-165.0	Zackenring	1.000	ST	
32	6.278-018.0	Glasscheibe	1.000	ST	
33	5.044-420.0	Halter	3.000	ST	

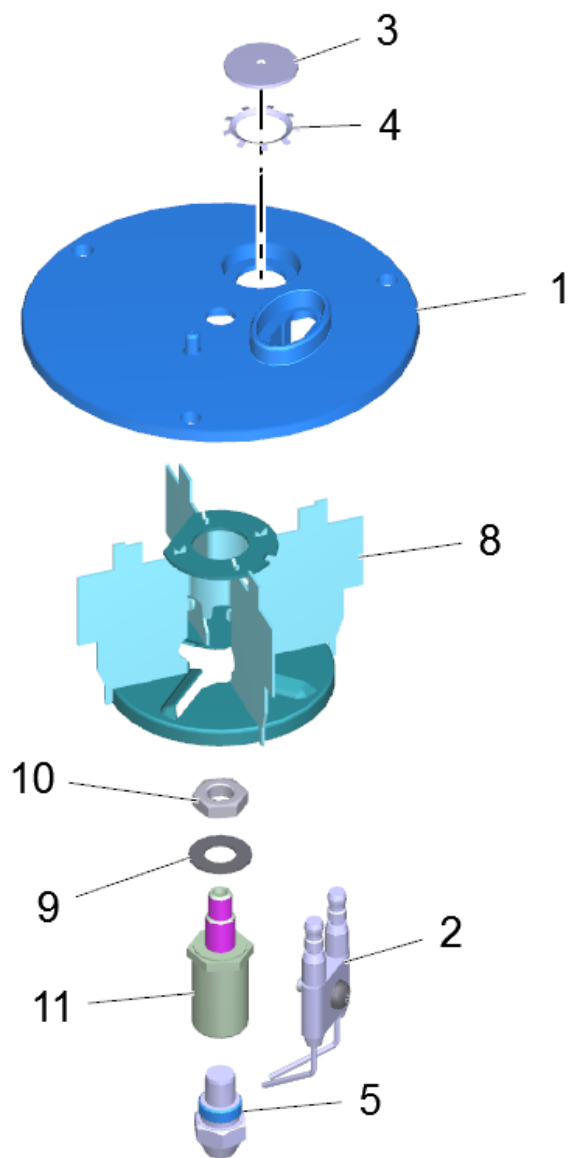
12 Durchlauferhitzer

POS	Artikelnr.	Beschreibung	Anzahl	Einheit	Fußnotentext
34	7.303-038.0	Schraube M5x12 -St-P2R (In6Rd)	3.000	ST	
35	4.821-072.0	Zuendkabel kpl.	1.000	ST	
36	6.647-527.0	Halter	1.000	ST	
37	4.663-073.0	Brennereinsatz	1.000	ST	
38	7.312-304.0	Federscheibe B 5-FST-A2E DIN 137	1.000	ST	
39	7.306-217.0	Schraube M5x14 -8.8-R2R (In6Rd)	1.000	ST	
40	2.638-974.0	UBS Zuendelektrode	1.000	ST	
41	7.306-193.0	Schraube M6x16 -A2-70 (In6Rd)	1.000	ST	
42	7.312-045.0	Scheibe 6-200HV-P4E ISO 7089	1.000	ST	
43	5.042-833.0	Halter	1.000	ST	
44	5.664-233.0	Brennerteil	1.000	ST	
45	4.749-130.0	Sicherheitsblock	1.000	ST	
46	6.391-387.0	HD-Schlauch DN13	1.000	ST	
47	7.303-030.0	Schraube M4x8 -St-P2R (In6Rd)	2.000	ST	



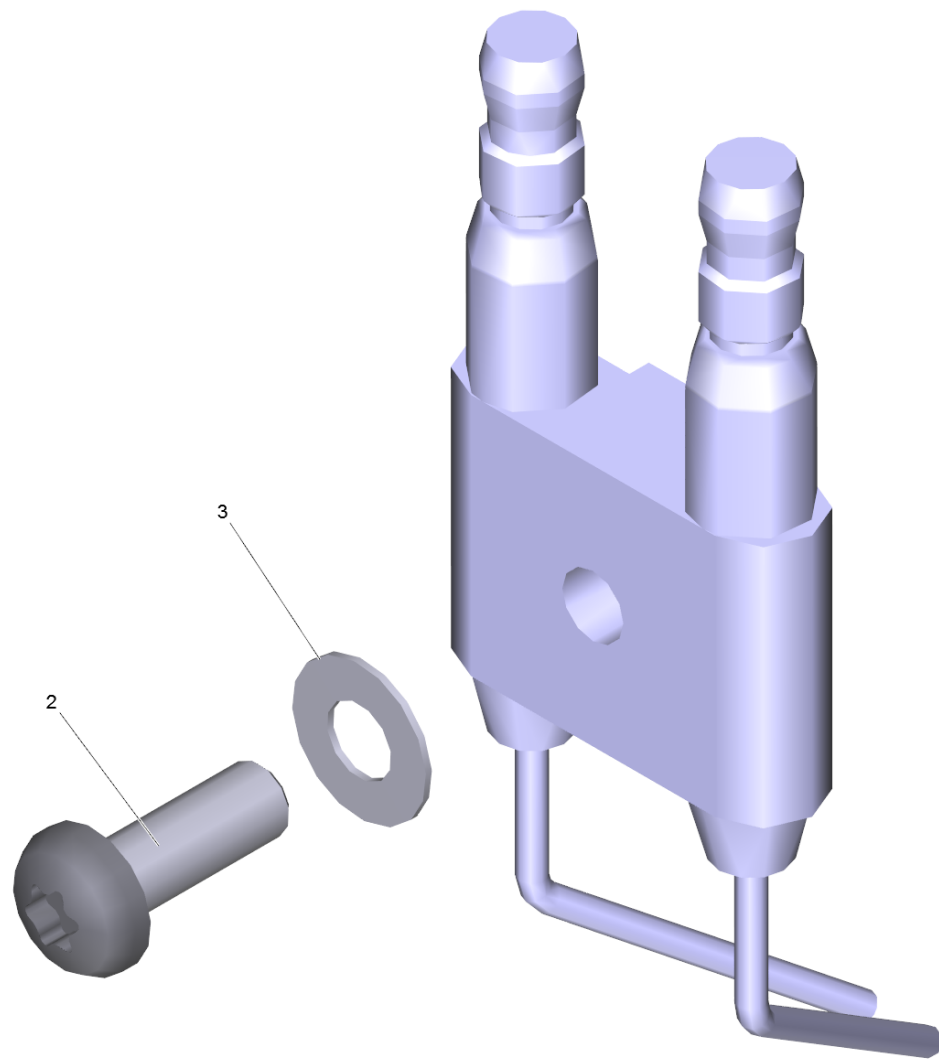
12 Boden D.K. (4.655-044.0)

POS	Artikelnr.	Beschreibung	Anzahl	Einheit
4	6.366-009.0	Dichtschnur	1.000	ST
6	6.869-024.0	Sekundenkleber	0.004	ZST



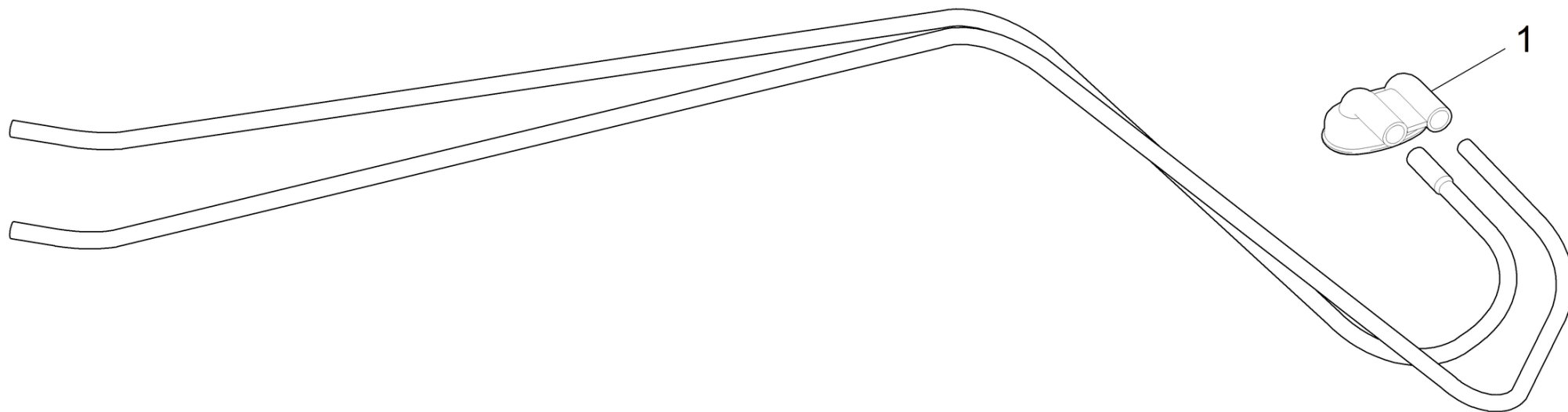
20 Deckel D.K. SB-Wash (4.654-260.0)

POS	Artikelnr.	Beschreibung	Anzahl	Einheit
1	5.662-022.0	Brennerdeckel	1.000	ST
2	2.638-974.0	UBS Zuendelektrode	1.000	ST
3	6.278-018.0	Glasscheibe	1.000	ST
4	6.343-165.0	Zackenring	1.000	ST
5	6.415-784.0	Brennerduese	1.000	ST
8	4.663-073.0	Brennereinsatz	1.000	ST
9	7.312-302.0	Federscheibe B10-FST-A2E DIN 137	1.000	ST
10	7.311-101.0	6kt-Mutter M10x1 -04-A2E ISO 8675	1.000	ST
11	5.667-055.0	Duesenhalter	1.000	ST
15	6.286-128.0	Dichtstoff Silikon transparent	0.010	ZST



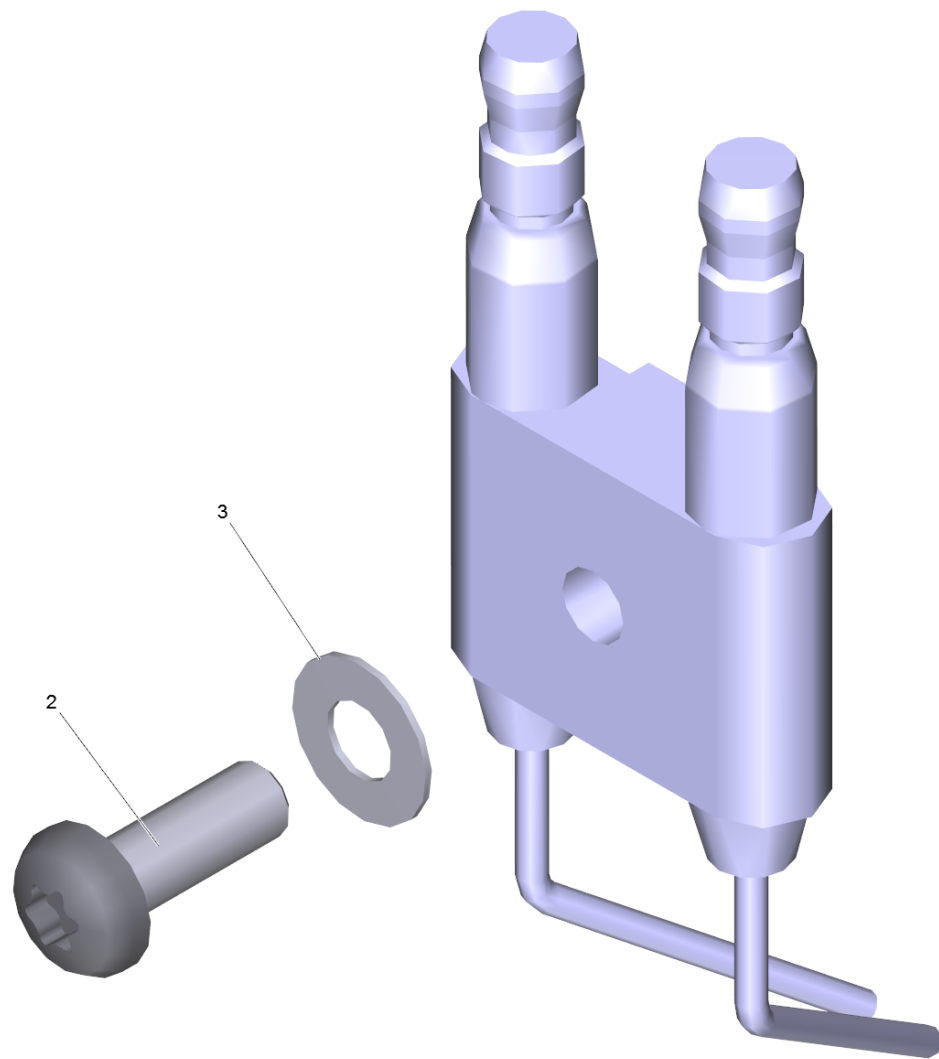
2 UBS Zuendelektrode (2.638-974.0)

POS	Artikelnr.	Beschreibung	Anzahl	Einheit
2	7.306-217.0	Schraube M5x14 -8.8-R2R (In6Rd)	1.000	ST
3	7.312-304.0	Federscheibe B 5-FST-A2E DIN 137	1.000	ST



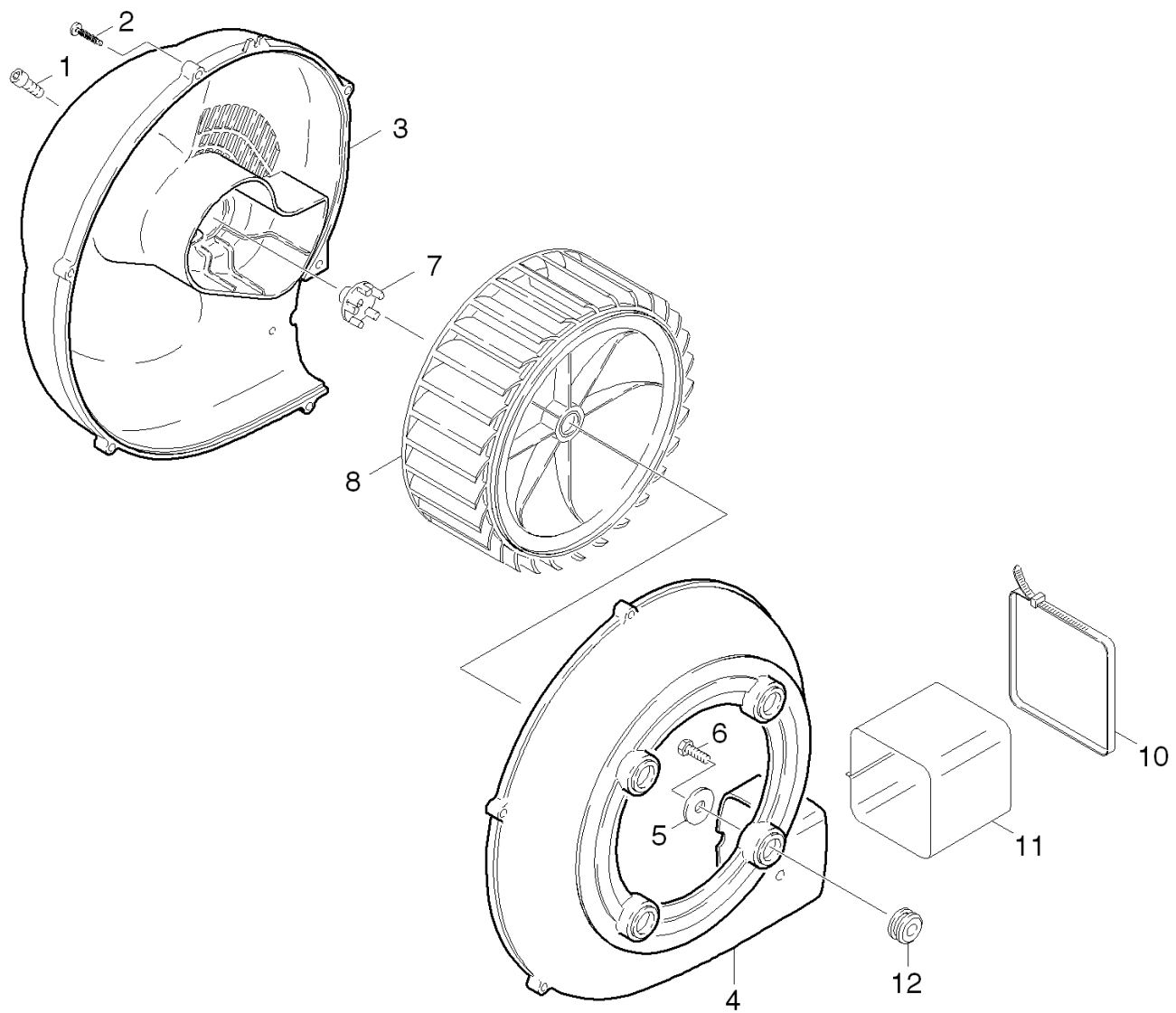
35 Zuendkabel kpl. (4.821-072.0)

POS	Artikelnr.	Beschreibung	Anzahl	Einheit
1	5.394-470.0	Schutzkappe	1.000	ST



40 UBS Zuendelektrode (2.638-974.0)

POS	Artikelnr.	Beschreibung	Anzahl	Einheit
2	7.306-217.0	Schraube M5x14 -8.8-R2R (In6Rd)	1.000	ST
3	7.312-304.0	Federscheibe B 5-FST-A2E DIN 137	1.000	ST

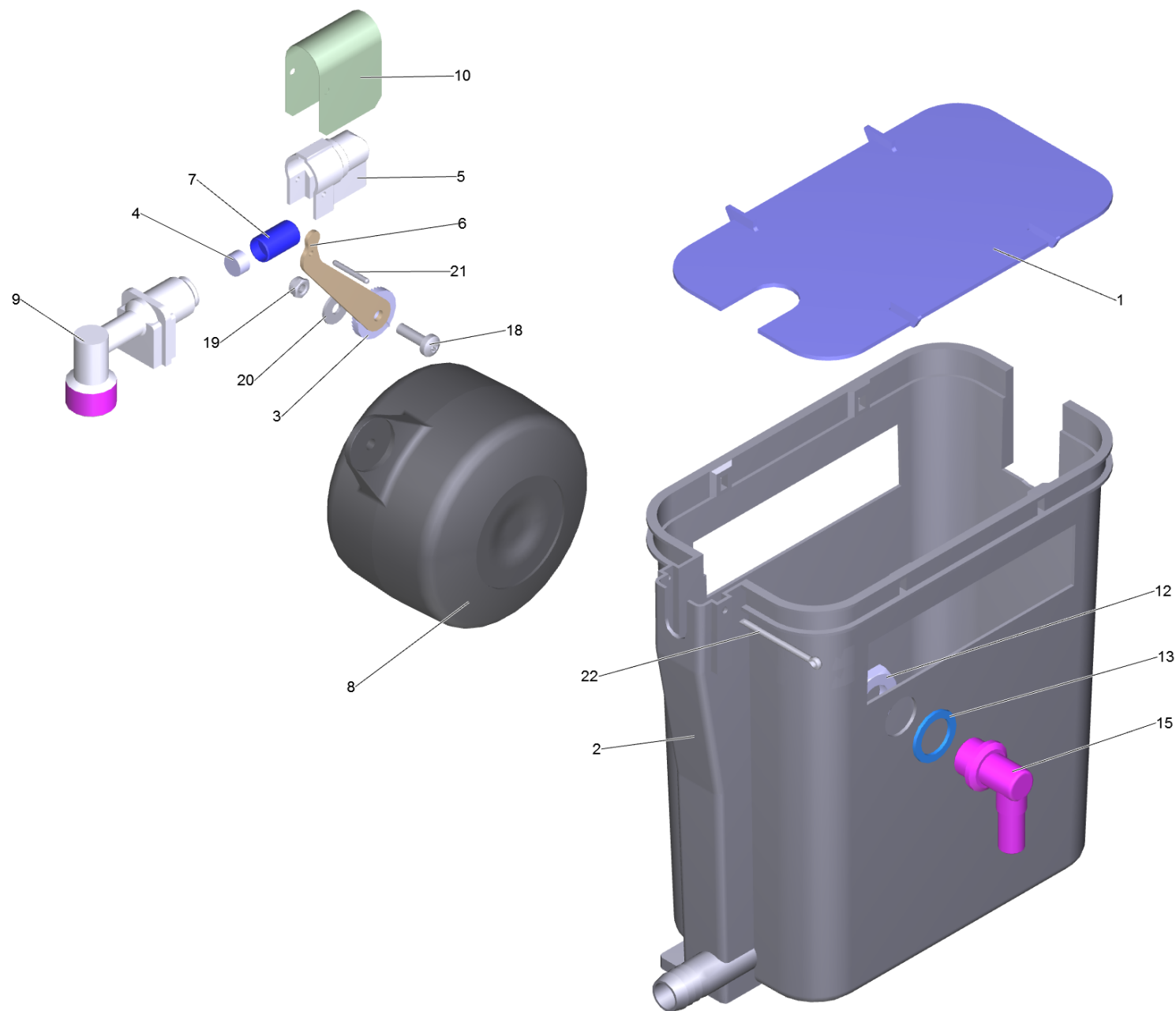


13 Gebläse

POS	Artikelnr.	Beschreibung	Anzahl	Einheit
1	7.306-090.0	Schraube M6x16 -8.8-R3R (In6Rd)	1.000	ST
3	5.063-457.0	Deckel Gebläse	1.000	ST
4	5.605-168.0	Gehäuse Gebläse	1.000	ST
5	7.312-260.0	Scheibe 6 -100HV-A3E ISO 7094	4.000	ST
6	7.303-048.0	Schraube M6x20 -St-R3R (In6Rd)	4.000	ST
7	5.471-097.0	Kupplung Kraftstoffpumpe	1.000	ST
8	5.600-080.0	Luefterrad mit Nut	1.000	ST
10	6.388-608.0	Spannband	2.000	ST
11	5.178-026.0	Tuchmanschette	1.000	ST
12	5.379-019.0	Gummiring	4.000	ST
13		Luftklappe	1.000	ST
14	7.312-278.0	Scheibe 5-200HV-A2E ISO7093-1	1.000	ST
15	7.303-077.0	Bl.Schr. ST4,8X16-ST-R2R (IN6RD)	1.000	ST

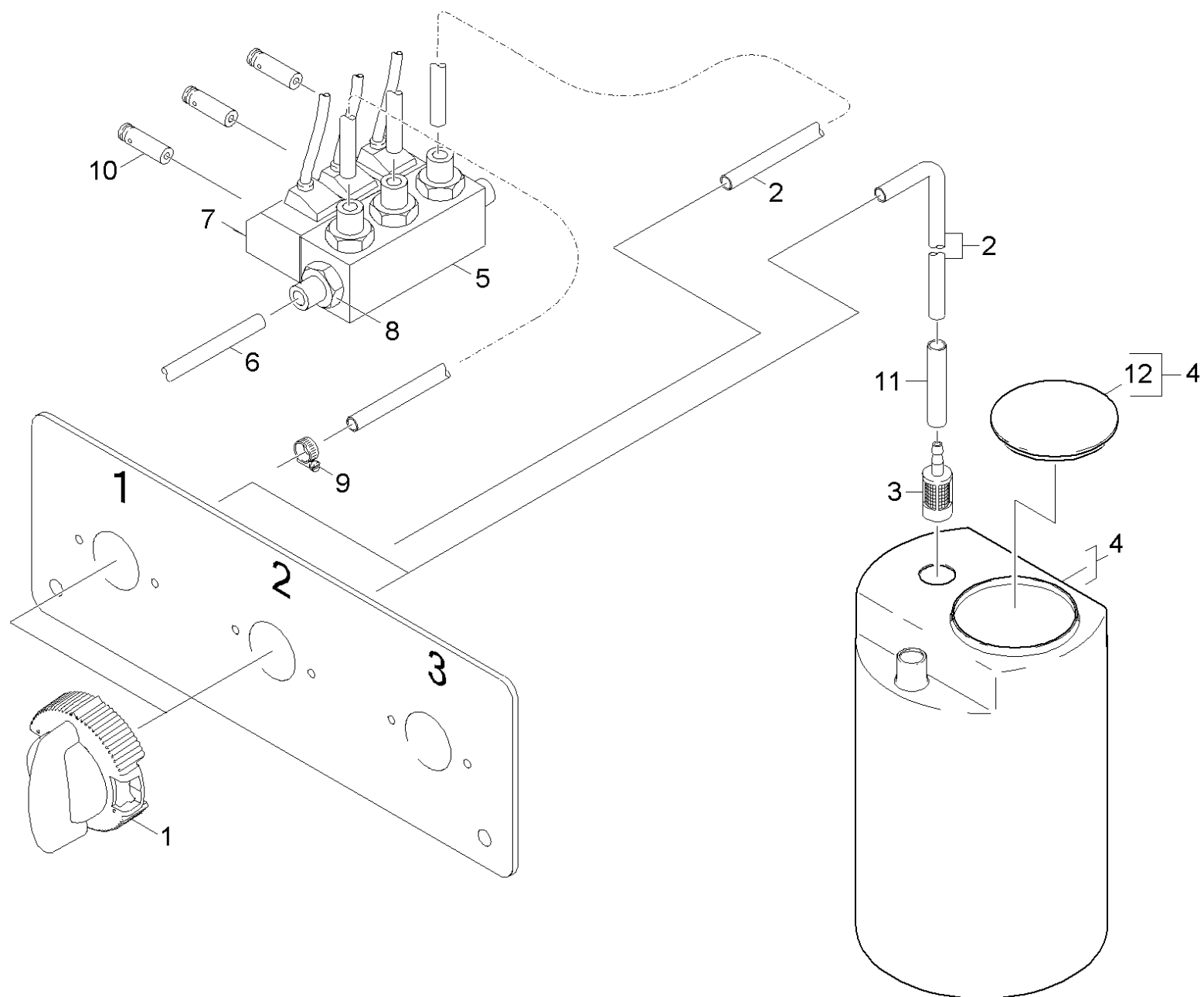
14 Schwimmerbehaelter

POS	Artikelnr.	Beschreibung	Anzahl	Einheit	Fußnotentext
0	3.593-062.0	Schwimmerventil kpl.	1.000	ST	STUECKZAHL NACH BEDARF
11	6.362-078.0	O-Ring 13,3x2,4	1.000	ST	
12	5.443-229.0	Schlauchnippel	1.000	ST	
13	5.310-062.0	Mutter	1.000	ST	
14	6.388-545.0	Schlauchschelle	1.000	ST	
15	6.388-345.0	Schlauch DN13	1.000	M	ALS METERWARE BESTELLEN
24	6.388-160.0	Schlauch DN13	1.000	M	ALS METERWARE BESTELLEN
25	7.311-002.0	6kt-Mutter M5 -8-A2E ISO 4032	1.000	ST	STUECKZAHL NACH BEDARF
26	7.312-264.0	Scheibe 5-100HV-A3E ISO 7094	1.000	ST	STUECKZAHL NACH BEDARF
27	7.306-078.0	Schraube M5x20 -8.8-R2R (In6Rd)	1.000	ST	STUECKZAHL NACH BEDARF
28	6.388-548.0	Schlauchschelle	1.000	ST	STUECKZAHL NACH BEDARF
29	6.388-157.0	Schlauch DN19	1.000	M	ALS METERWARE BESTELLEN
30	6.388-626.0	Winkelstueck	1.000	ST	



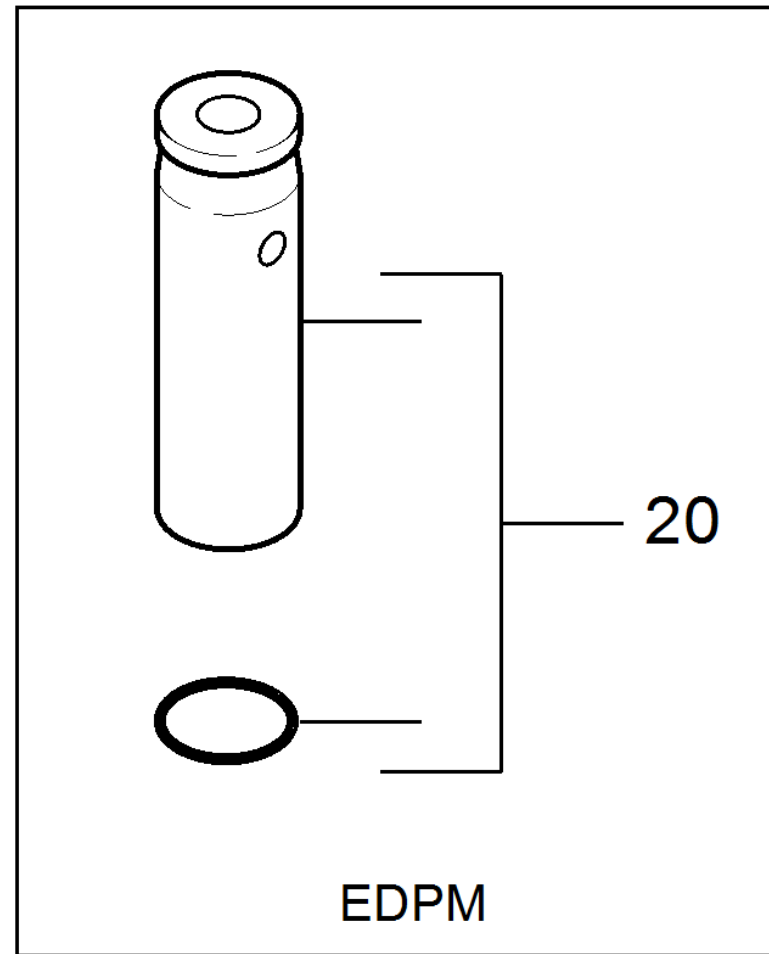
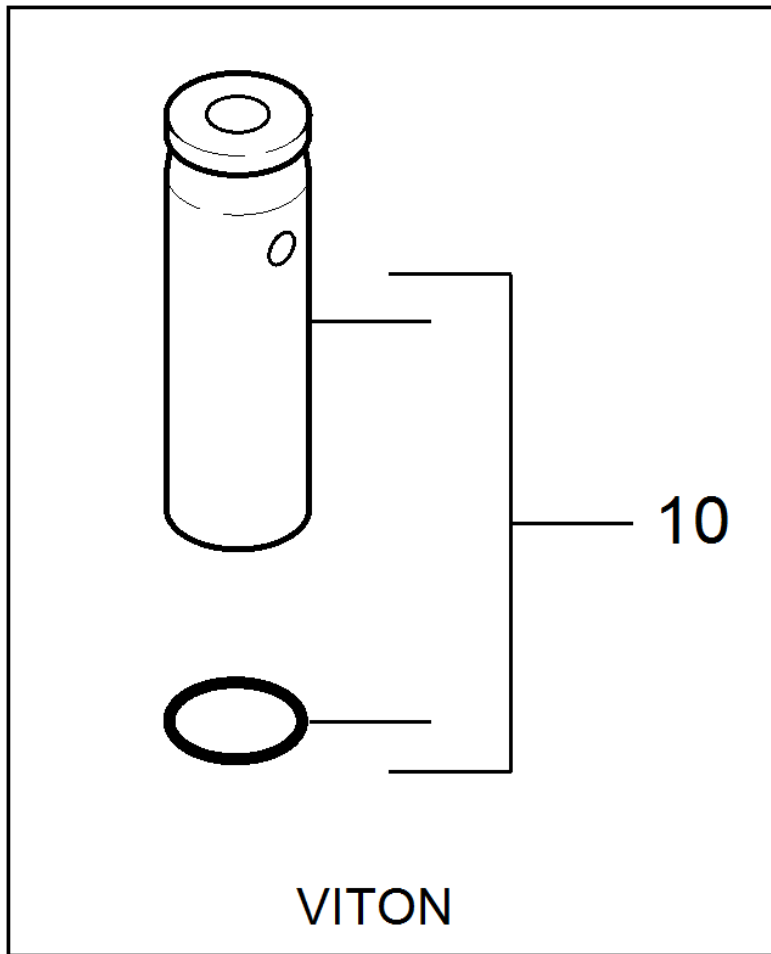
Schwimmerventil kpl. (3.593-062.0)

POS	Artikelnr.	Beschreibung	Anzahl	Einheit
1	5.063-243.0	Deckel	1.000	ST
2	5.070-096.0	Behaelter	1.000	ST
3	5.115-158.0	Scheibe	1.000	ST
4	5.364-095.0	Flachdichtung	1.000	ST
5	5.394-066.0	Schutzteil	1.000	ST
6	5.481-029.0	Hebel	1.000	ST
7	5.584-026.0	Ventilbolzen	1.000	ST
8	5.585-024.0	Schwimmer	1.000	ST
9	5.587-103.0	Ventilgehaeuse	1.000	ST
10	5.022-657.0	U-Profil	1.000	ST
12	6.310-004.0	6kt-Mutter G 1/2"	1.000	ST
13	6.362-015.0	Dichtring 21X30X2	1.000	ST
15	6.388-405.0	Winkeltuelle 1/2"	1.000	ST
18	7.306-194.0	Schraube M6x20 -A2-70 (In6Rd)	1.000	ST
19	7.311-422.0	6kt-Mutter M 6-1.4305 ISO 10511	1.000	ST
20	7.312-279.0	Scheibe 6-CuZn ISO 7093-1	1.000	ST
21	7.316-004.0	Bolzen A 3x25 -CuZn ISO 2340	1.000	ST
22	7.316-432.0	Splint 4x50 -St-A2E ISO 1234	1.000	ST



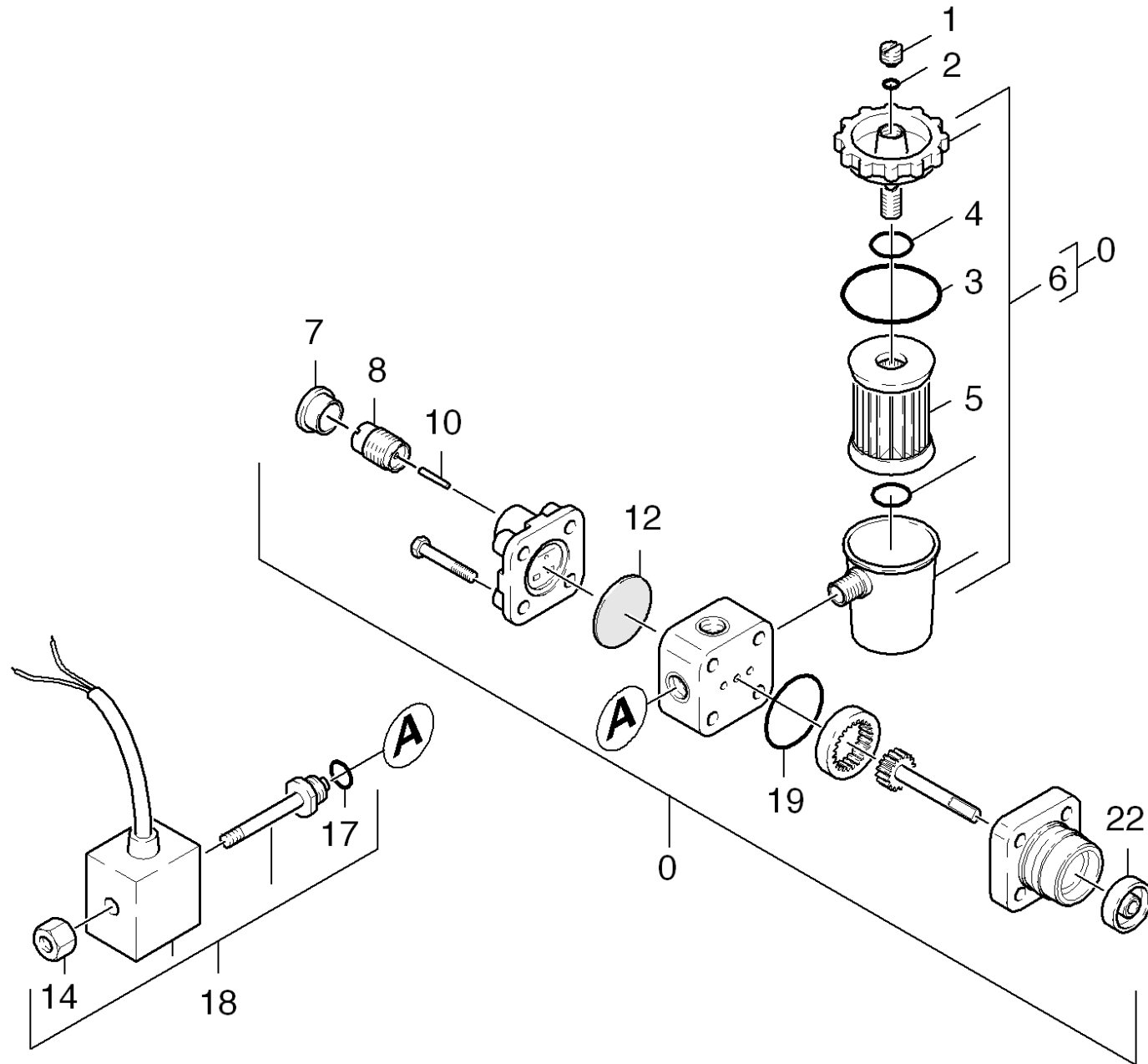
15 Waschprogramm

POS	Artikelnr.	Beschreibung	Anzahl	Einheit	Fußnotentext
1	4.063-778.0	Dosierventil Chemie	2.000	ST	
2	6.389-193.0	Schlauch 6/4	1.000	M	ALS METERWARE BESTELLEN
3	6.414-277.0	Filter	1.000	ST	
4	6.762-102.0	Behaelter Dosierung 60L	1.000	ST	
5	6.686-376.0	Ventilblock 3-fach	1.000	ST	
6	6.389-794.0	Schlauch PU 6/4	1.000	M	ALS METERWARE BESTELLEN
7	6.686-081.0	Magnetventil Set nur fuer Ersatz	3.000	ST	
8	6.386-571.0	Einschraubverschraubung	1.000	ST	
9	6.391-493.0	Schlauchschelle	1.000	ST	
10	6.686-587.0	Dichtungssatz EPDM	1.000	ST	
10	6.686-347.0	Dichtungssatz Viton	3.000	ST	
11	5.025-747.0	Rohr	1.000	ST	
12	6.762-222.0	Deckel	1.000	ST	



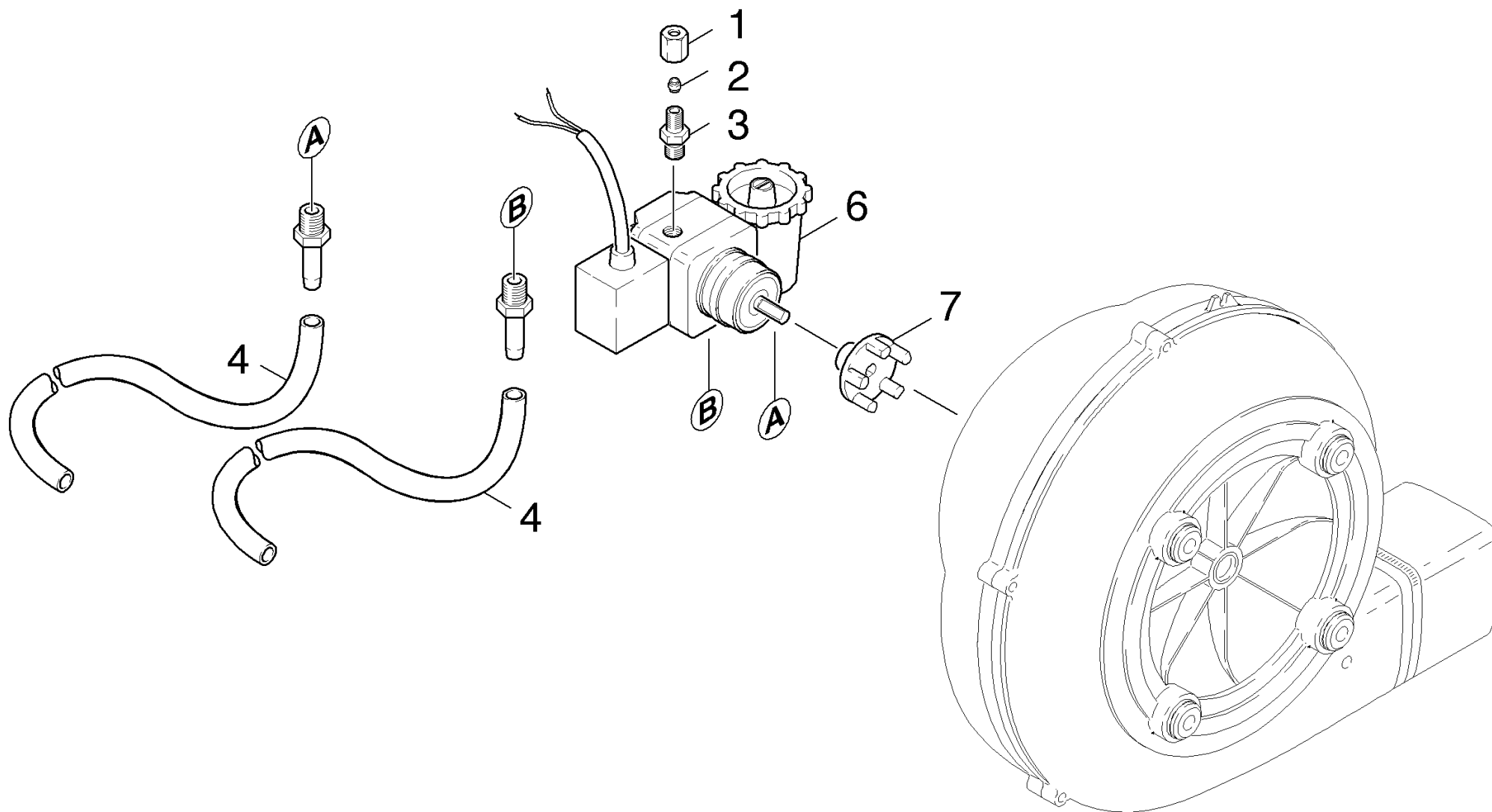
7 Magnetventil Set nur fuer Ersatz (6.686-081.0)

POS	Artikelnr.	Beschreibung	Anzahl	Einheit
10	6.686-347.0	Dichtungssatz Viton	1.000	ST
20	6.686-587.0	Dichtungssatz EPDM	1.000	ST



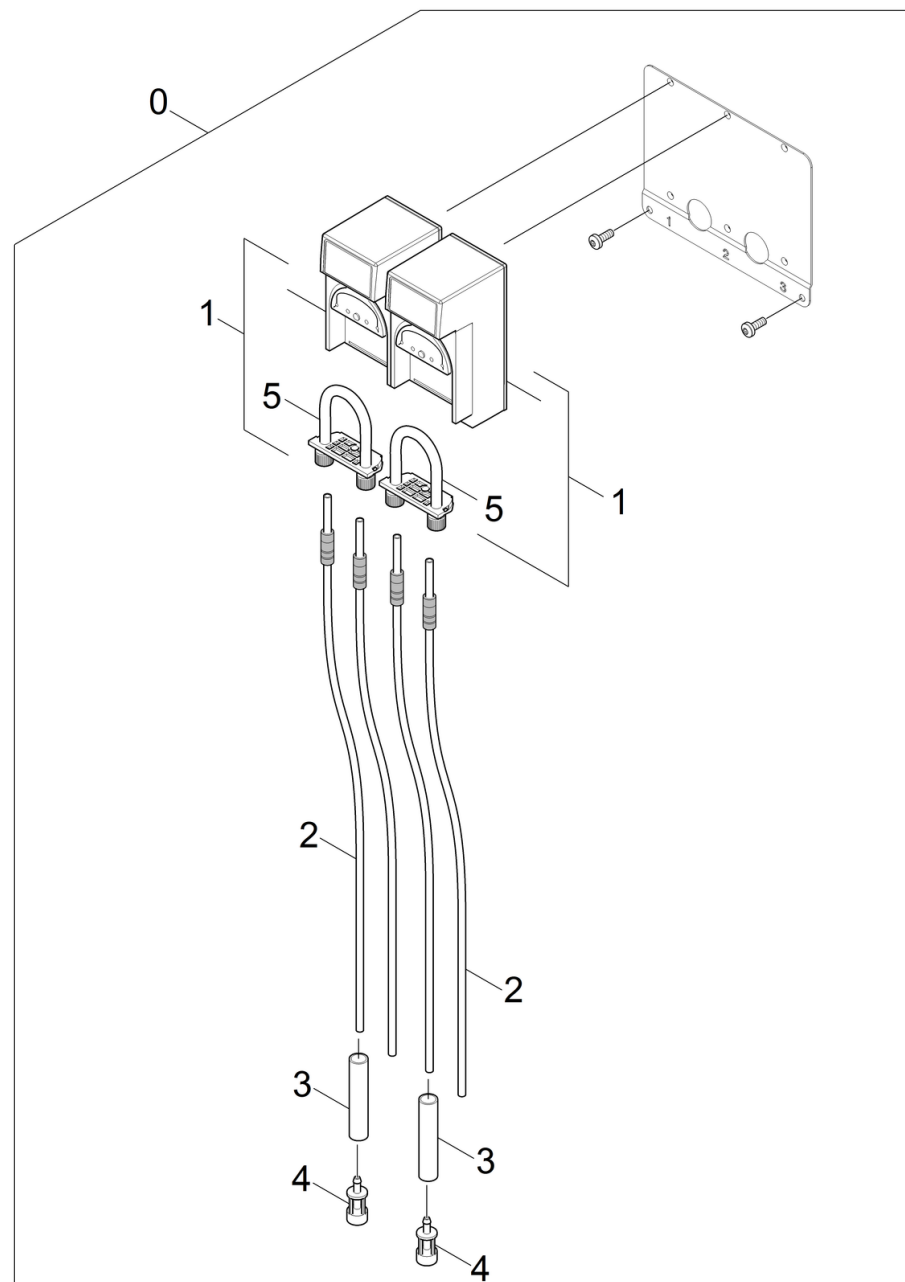
16 Pumpe Brennstoff

POS	Artikelnr.	Beschreibung	Anzahl	Einheit
0	6.472-925.0	Pumpe Oelbrenner nur fuer Ersatz	1.000	ST
1	6.472-107.0	Schraube Entlueftung	1.000	ST
2	6.472-106.0	O-Ring 5,0 X 1,8	1.000	ST
3	6.472-111.0	O-Ring 32,0 X 1,6	1.000	ST
4	6.472-112.0	O-Ring 10,0 x 2,4 NBR 70	1.000	ST
5	6.472-113.0	Filtereinsatz	1.000	ST
6	6.472-123.0	Filtergehaeuse kpl.	1.000	ST
7	6.472-122.0	Schutzkappe	1.000	ST
8	6.472-109.0	Gehaeuse Feder	1.000	ST
10	6.472-108.0	Stift	1.000	ST
12	6.472-128.0	Membrane	1.000	ST
14	6.472-340.0	Raendelmutter	1.000	ST
17	6.472-125.0	O-Ring 12,0 X 1,5	1.000	ST
18	6.472-411.0	Magnetventil	1.000	ST
19	6.472-120.0	O-Ring 28,5 X 1,6	1.000	ST
22	6.472-105.0	Dichtung Achse	1.000	ST



17 Schlauchleitung

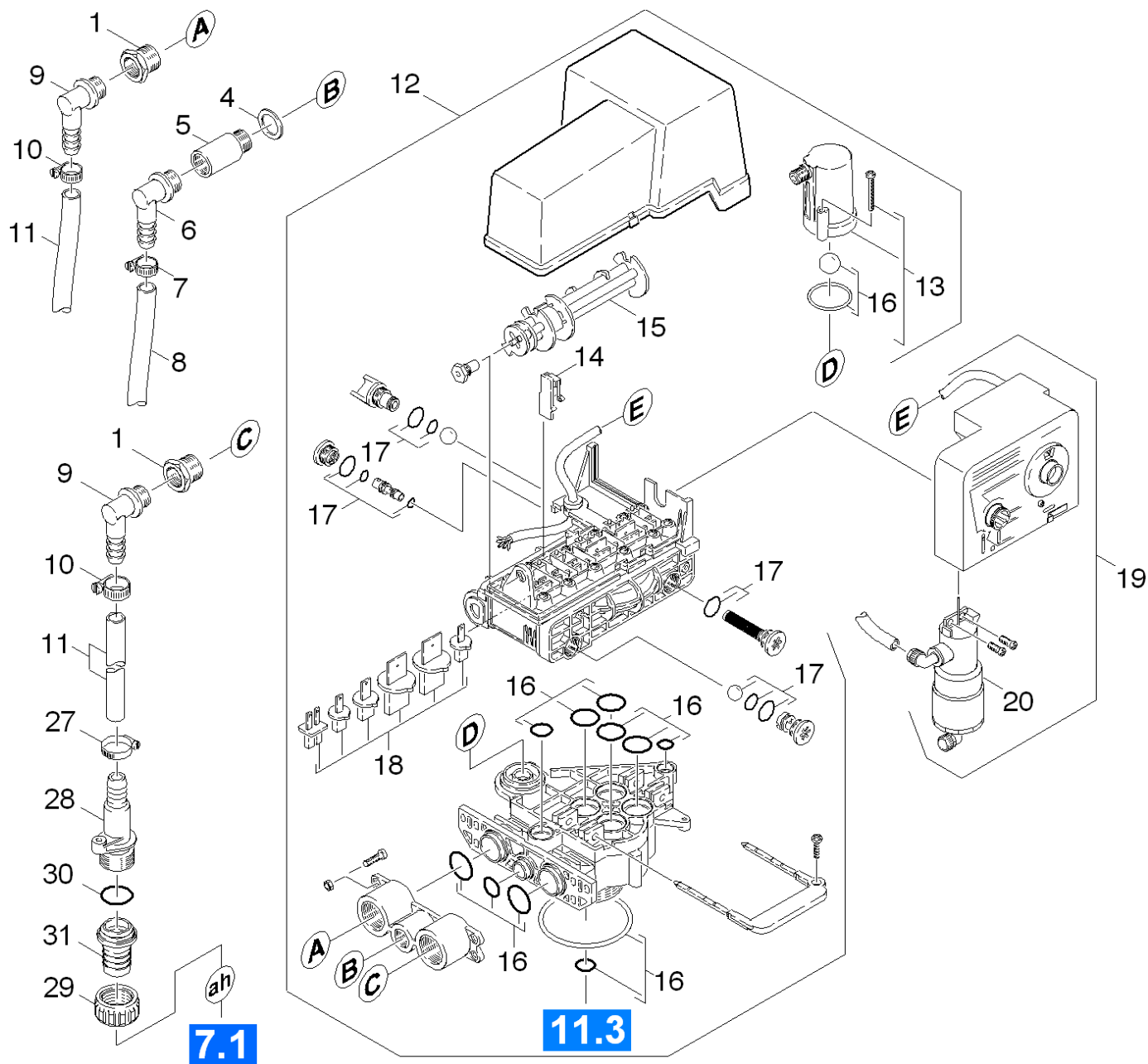
POS	Artikelnr.	Beschreibung	Anzahl	Einheit	Fußnotentext
1	6.389-262.0	Ueberwurfmutter A 4-LL	1.000	ST	
2	6.389-263.0	Schneidring d.4	1.000	ST	
3	6.389-261.0	Schraubstutzen	1.000	ST	
4	6.389-534.0	Schlauch	1.000	M	ALS METERWARE BESTELLEN
6	6.472-407.0	Brennstofffoerderpumpe	1.000	ST	
7	5.471-097.0	Kupplung Kraftstoffpumpe	1.000	ST	



18 UBS Dosierpumpe

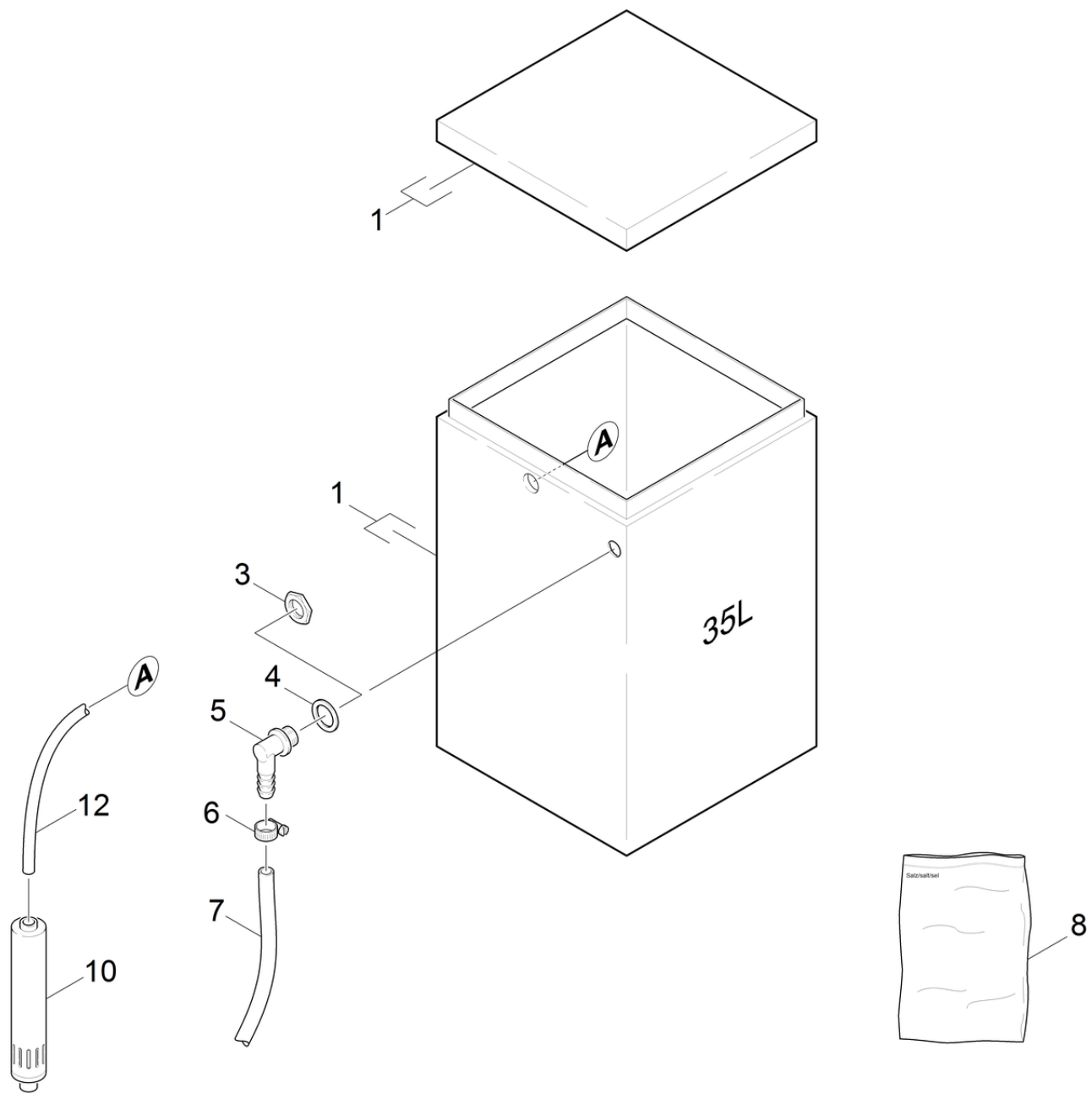
POS	Artikelnr.	Beschreibung	Anzahl	Einheit
0	2.642-710.0	UBS Dosierpumpe	1.000	ST
1	6.762-229.0	Dosierpumpe	2.000	ST
2	6.389-193.0	Schlauch 6/4	3.400	M
3	5.025-747.0	Rohr	2.000	ST
4	6.414-277.0	Filter	2.000	ST
5	6.762-230.0	Schlauch Dosierpumpe nur fuer Ersatz	2.000	ST

POS	Beschreibung	Anzahl	Einheit
21	Steuergeraet	1.000	ST
22	Salzbehaelter	1.000	ST



21 Steuergeraet

POS	Artikelnr.	Beschreibung	Anzahl	Einheit	Fußnotentext
1	6.387-871.0	Reduziernippel N4-1"x1/2"	2.000	ST	
4	7.362-011.0	Dichtring A22x27 -Cu DIN 7603	1.000	ST	
5	6.385-085.0	Verlaengerung 1/2"X 40	1.000	ST	
6	6.392-290.0	Winkeltuelle 1/2"	1.000	ST	
7	6.388-545.0	Schlauchschelle	1.000	ST	
8	6.388-160.0	Schlauch DN13	1.000	M	ALS METERWARE BESTELLEN
9	5.443-191.0	Schlauchnippel	2.000	ST	
10	6.388-542.0	Schlauchschelle 16-27x9	1.000	ST	
11	6.388-719.0	Schlauch DN17	1.000	M	ALS METERWARE BESTELLEN
12	6.761-300.0	Steuerkopf	1.000	ST	
13	6.761-305.0	Ventil	1.000	ST	
14	6.761-307.0	Mikroschalter Steuerkopf	1.000	ST	
15	6.761-308.0	Nockenwelle	1.000	ST	
16	6.761-303.0	O-Ring Set	1.000	ST	
17	6.761-304.0	O-Ring Set	1.000	ST	
18	6.761-301.0	Ventilklappensatz	1.000	ST	
19	6.761-258.0	Timer WAT-S 95	1.000	ST	
20	6.761-264.0	Messzelle	1.000	ST	
21	7.373-023.0	Schlauchschelle A 16-27x9-W4 DIN 3017	1.000	ST	
22	5.427-154.0	Knotenstueck	1.000	ST	
23	5.310-076.0	Mutter	1.000	ST	
24	6.362-161.0	O-Ring 19,3 X 2,4	1.000	ST	
25	5.443-291.0	Schlauchnippel	1.000	ST	

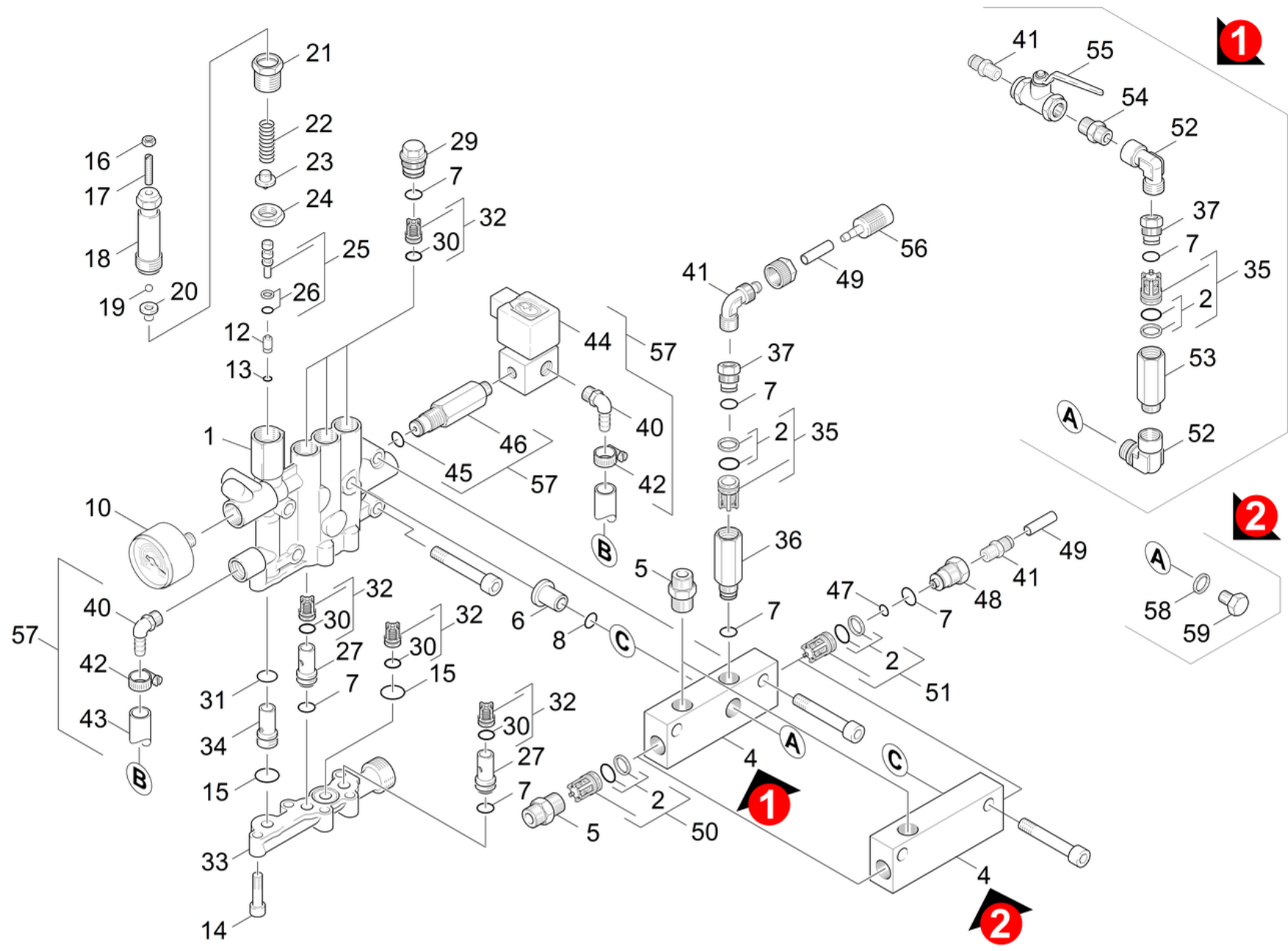


22 Salzbehälter

POS	Artikelnr.	Beschreibung	Anzahl	Einheit	Fußnotentext
1	6.761-324.0	Salztank 35l	1.000	ST	
3	6.310-004.0	6kt-Mutter G 1/2"	1.000	ST	
4	6.362-015.0	Dichtring 21X30X2	1.000	ST	
5	6.392-290.0	Winkeltuelle 1/2"	1.000	ST	
6	6.388-545.0	Schlauchschelle	1.000	ST	
7	6.388-237.0	Schlauch DN13	1.000	M	ALS METERWARE BESTELLEN
8	6.287-016.0	Enthaertersalz ** 25 kg	1.000	ZST	
10	7.777-999.0	Bevorratung eingestellt	1.000	ST	
12	6.389-150.0	Schlauch 3/8"	1.000	M	ALS METERWARE BESTELLEN

30 Pumpe

POS	Beschreibung	Anzahl	Einheit
31	Zylinderkopf	1.000	ST
32	Kolben	1.000	ST
33	Motor	1.000	ST

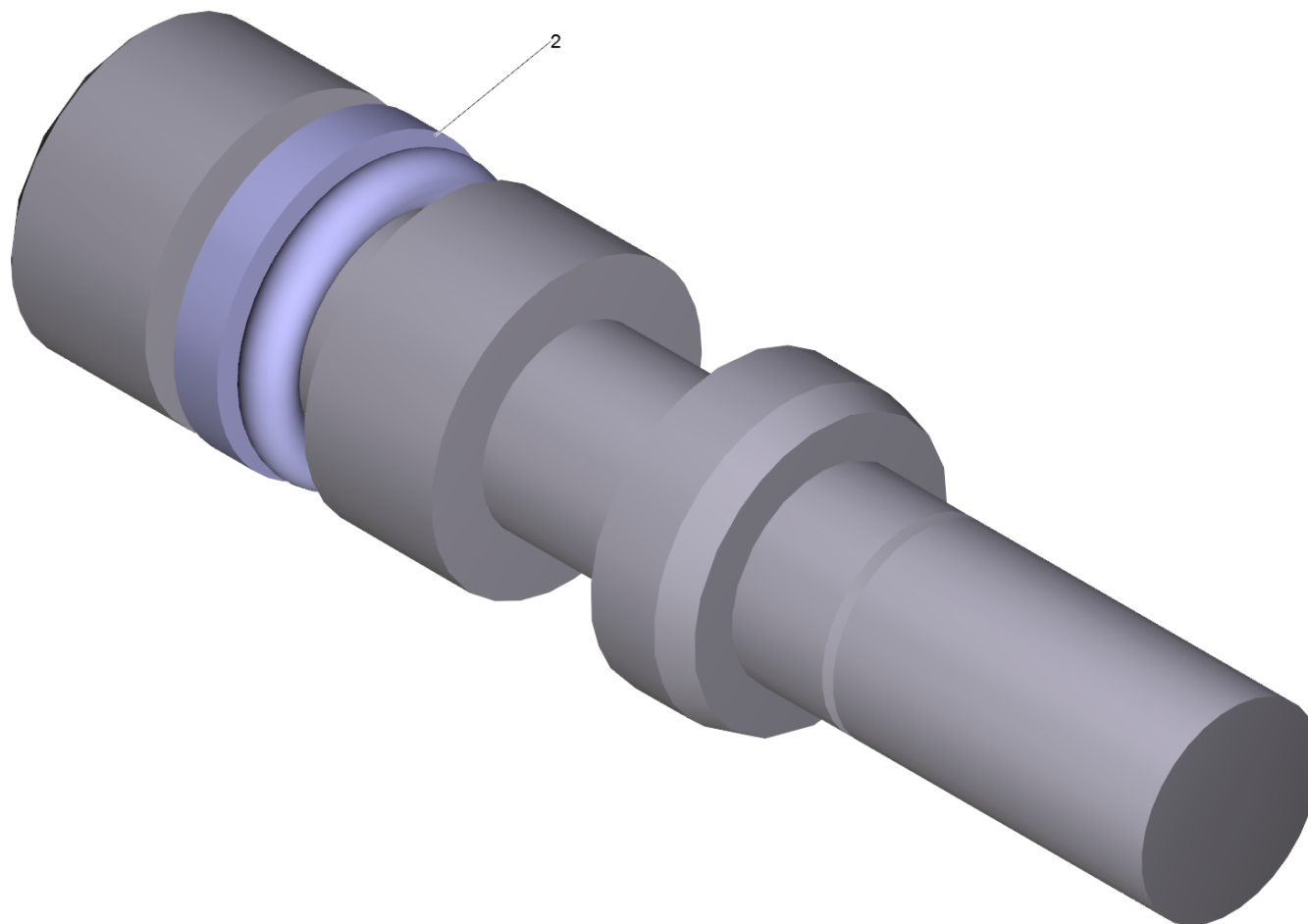


31 Zylinderkopf

POS	Artikelnr.	Beschreibung	Anzahl	Einheit	Fußnotentext
1	5.550-323.0	Zylinderkopf	1.000	ST	
2	4.363-693.0	O-Ring kpl. -nur fuer Ersatz-	1.000	ST	
4	5.580-064.0	Ventilblock	1.000	ST	VERSION 1
4	5.580-004.0	Ventilblock	1.000	ST	VERSION 2
5	5.402-001.0	Schraubstutzen Schwenkarm	2.000	ST	
6	5.111-009.0	Huelse	2.000	ST	
7	6.362-481.0	O-Ring 14,0 x 2,0 NBR 80	9.000	ST	
8	6.362-650.0	O-Ring 12,0 X 2,0-FPM 75	1.000	ST	
10	6.421-361.0	Manometer 0-16 MPa	1.000	ST	SCHWARZ/GELB
12	5.581-239.0	Ventilsitz	1.000	ST	
13	6.362-386.0	O-Ring 5,0 x 1,5-NBR 80	1.000	ST	
14	7.306-043.0	Zyl.Schr. M8x30 -8.8-A2E ISO 4762	5.000	ST	
15	6.362-547.0	O-Ring 20,0x1,5-NBR 70	2.000	ST	
16	7.311-002.0	6kt-Mutter M5 -8-A2E ISO 4032	1.000	ST	
17	7.307-017.0	Gewindestift M5x40 -St-45H-A2E ISO 4026	1.000	ST	
18	5.304-070.0	6kt-Schraube	1.000	ST	
19	7.401-931.0	Kugel 5 K13 -1.4401 DIN 5401	1.000	ST	
20	5.582-121.0	Ventilteller	1.000	ST	
21	5.404-082.0	Hohlschraube	1.000	ST	
22	5.332-444.0	Schraubenfeder	1.000	ST	
23	5.584-114.0	Ventilbolzen	1.000	ST	
24	5.311-204.0	6kt-Mutter M22x1,5	1.000	ST	
25	4.553-198.0	Kolben kpl. nur fuer Ersatz	1.000	ST	
26	6.362-468.0	O-Ring kpl. 1ST.-R.	1.000	ST	
27	5.110-853.0	Huelse	1.000	ST	
29	5.583-146.3	Ventilschraube	3.000	ST	
30	6.363-003.0	O-Ring 13,0 X 2,0-NBR 90	1.000	ST	
31	6.362-381.0	O-Ring 13x2 - NBR 70	1.000	ST	
32	2.884-512.0	Ventil (3 Stueck)	2.000	ST	
33	5.587-202.0	Ventilgehaeuse	1.000	ST	
34	5.110-864.0	Huelse	1.000	ST	
35	2.884-903.0	Ventil (2 Stück)	1.000	ST	SATZ MIT 2 STUECK
36	5.583-194.0	Ventilschraube	1.000	ST	

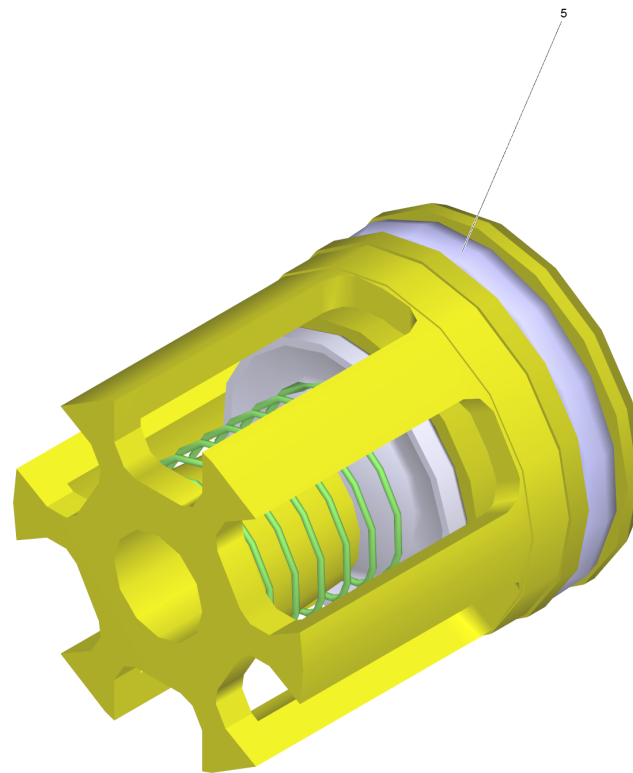
31 Zylinderkopf

POS	Artikelnr.	Beschreibung	Anzahl	Einheit	Fußnotentext
37	5.583-151.0	Ventilschraube	2.000	ST	
40	6.388-423.0	Winkeltuelle 1/4"	1.000	ST	
41	6.389-116.0	Verschraubung 4,0-R1/4	3.000	ST	
42	7.373-019.0	Schlauchschelle A 10-16x9-W4 DIN3017	1.000	ST	
43	6.388-782.0	Schlauch DN 8	1.000	M	ALS METERWARE BESTELLEN
44	6.685-985.0	Magnetventil	1.000	ST	
45	6.362-650.0	O-Ring 12,0 X 2,0-FPM 75	1.000	ST	
46	5.583-193.0	Ventilschraube	1.000	ST	
47	6.362-209.0	O-Ring 6,07X 1,78-FPM 75	1.000	ST	
48	5.583-167.0	Ventilschraube	1.000	ST	
49	6.389-193.0	Schlauch 6/4	1.000	M	ALS METERWARE BESTELLEN
50	2.884-906.0	Ventil 3-fach	2.000	ST	SATZ MIT 3 STUECK
51	4.580-647.0	Ventil kpl.	1.000	ST	
52	6.395-003.0	Winkel	2.000	ST	
53	5.583-195.0	Ventilschraube	1.000	ST	
54	6.387-875.0	Doppelnippel 1/4"-CuZn	1.000	ST	
55	6.412-409.0	Kugelhahn 1/4"-CuZn	1.000	ST	
56	6.414-277.0	Filter	1.000	ST	
57	3.640-262.0	ABS Halblast	1.000	ST	
58	7.362-005.0	Dichtring A14x18 -Cu DIN 7603	1.000	ST	
59	7.382-145.0	VS-Schraube G 1/4Ax8 DIN 910	1.000	ST	



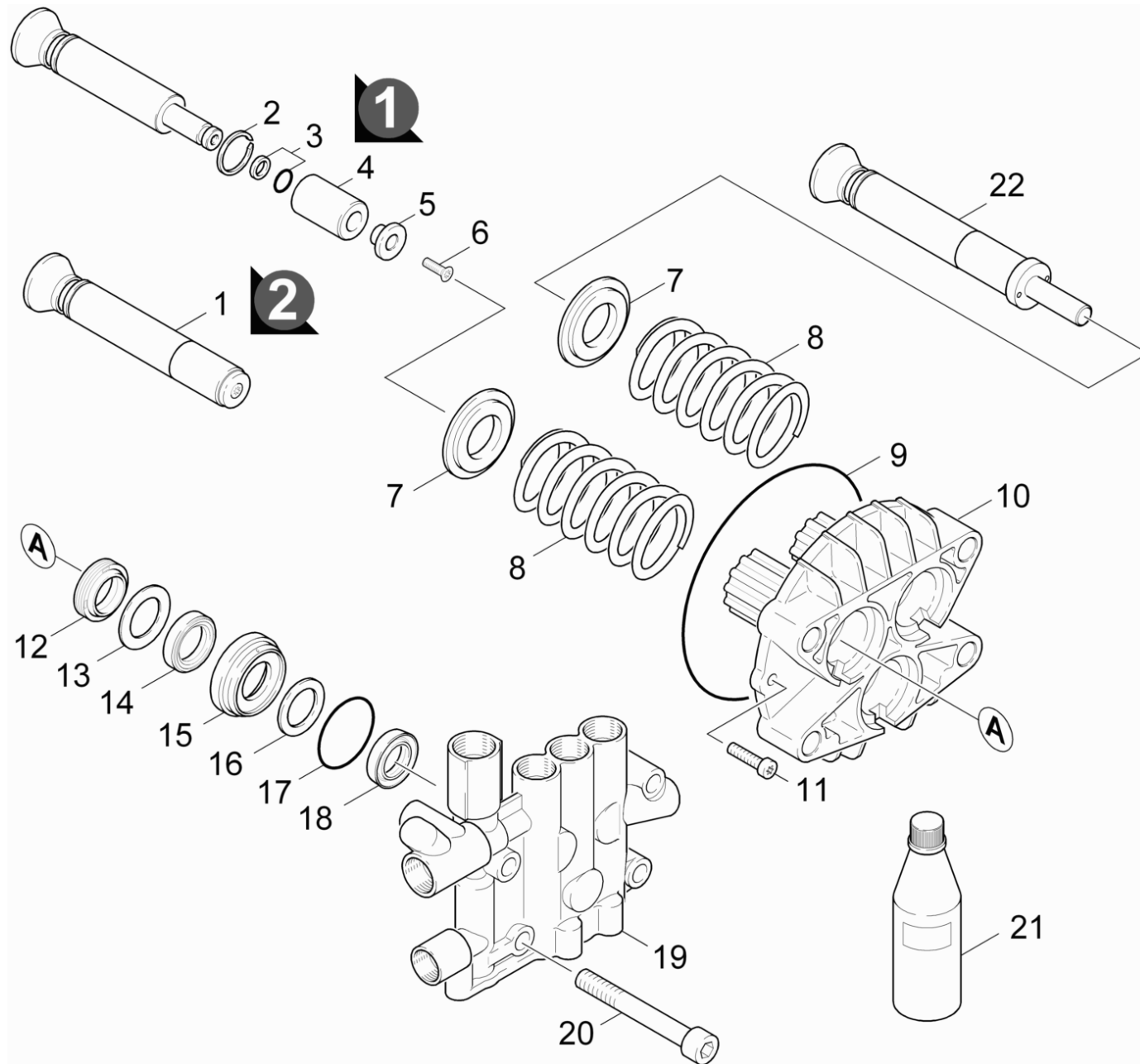
25 Kolben kpl. nur fuer Ersatz (4.553-198.0)

POS	Artikelnr.	Beschreibung	Anzahl	Einheit
2	6.362-468.0	O-Ring kpl. 1ST.-R.	1.000	ST



32 Ventil (3 Stueck) (2.884-512.0)

POS	Artikelnr.	Beschreibung	Anzahl	Einheit
5	6.363-003.0	O-Ring 13,0 X 2,0-NBR 90	1.000	ST

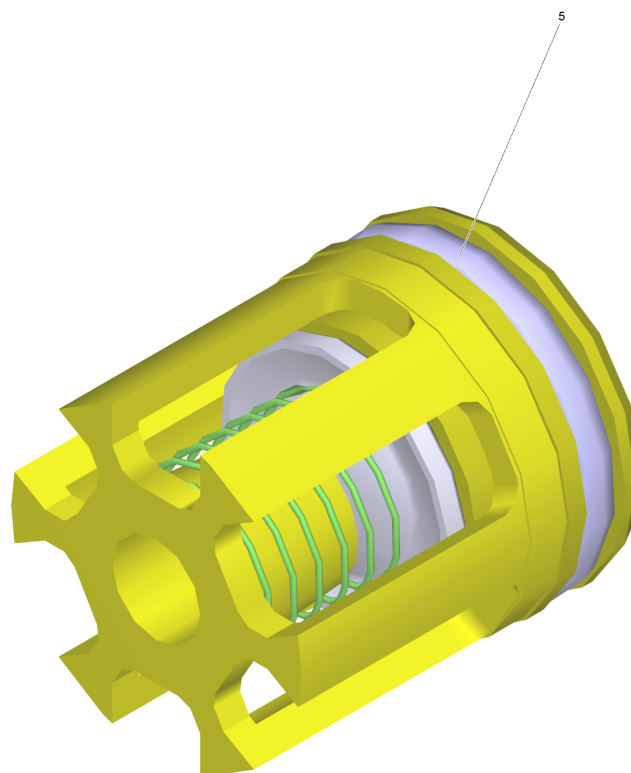


32 Kolben

POS	Artikelnr.	Beschreibung	Anzahl	Einheit	Bemerkung
1	4.553-281.0	Kolben kpl. nur fuer Ersatz	2.000	ST	Version 2
2	6.472-331.0	Sprengring 20	2.000	ST	Version 1
3	6.362-365.0	O-Ring kpl. 1ST.-R.- 7,65X 1,78 NBR 80	2.000	ST	Version 1
4	5.110-220.3	Huelle Keramik	2.000	ST	Version 1
5	5.115-358.0	Scheibe	2.000	ST	Version 1
6	6.305-004.0	Senkschraube M 5X 20-A2-70-sw	2.000	ST	Version 1
7	5.115-539.0	Scheibe	3.000	ST	
8	5.332-289.0	Schraubenfeder	3.000	ST	
9	6.362-796.0	O-Ring 107,62X 2,62	1.000	ST	
10	5.060-432.0	Gehaeuse	1.000	ST	
11	7.306-133.0	Schraube M6x50 -8.8-R3R (In6Rd)	2.000	ST	
12	6.365-052.0	Nutring 20X28X6/8	3.000	ST	
13	5.115-537.0	Scheibe	3.000	ST	
14	6.365-053.0	Kompaktdichtung 20X30X6	3.000	ST	
15	5.112-420.0	Buchse	3.000	ST	
16	5.115-538.0	Scheibe	3.000	ST	
17	6.362-092.0	O-Ring 36,0 X 2,0-NBR 70	3.000	ST	
18	6.365-330.0	Nutring	3.000	ST	
19	4.550-607.0	Zylinderkopf kpl. nur fuer Ersatz	1.000	ST	
20	7.306-155.0	Zyl.Schr. M12x100 -8.8-A3E ISO 4762	4.000	ST	
21	6.288-016.0	Getriebeoel 1L	1.000	ST	
22	4.553-256.0	Kolben kpl.	1.000	ST	
100	2.883-913.0	Ersatzteilsatz Pumpe	1.000	ST	

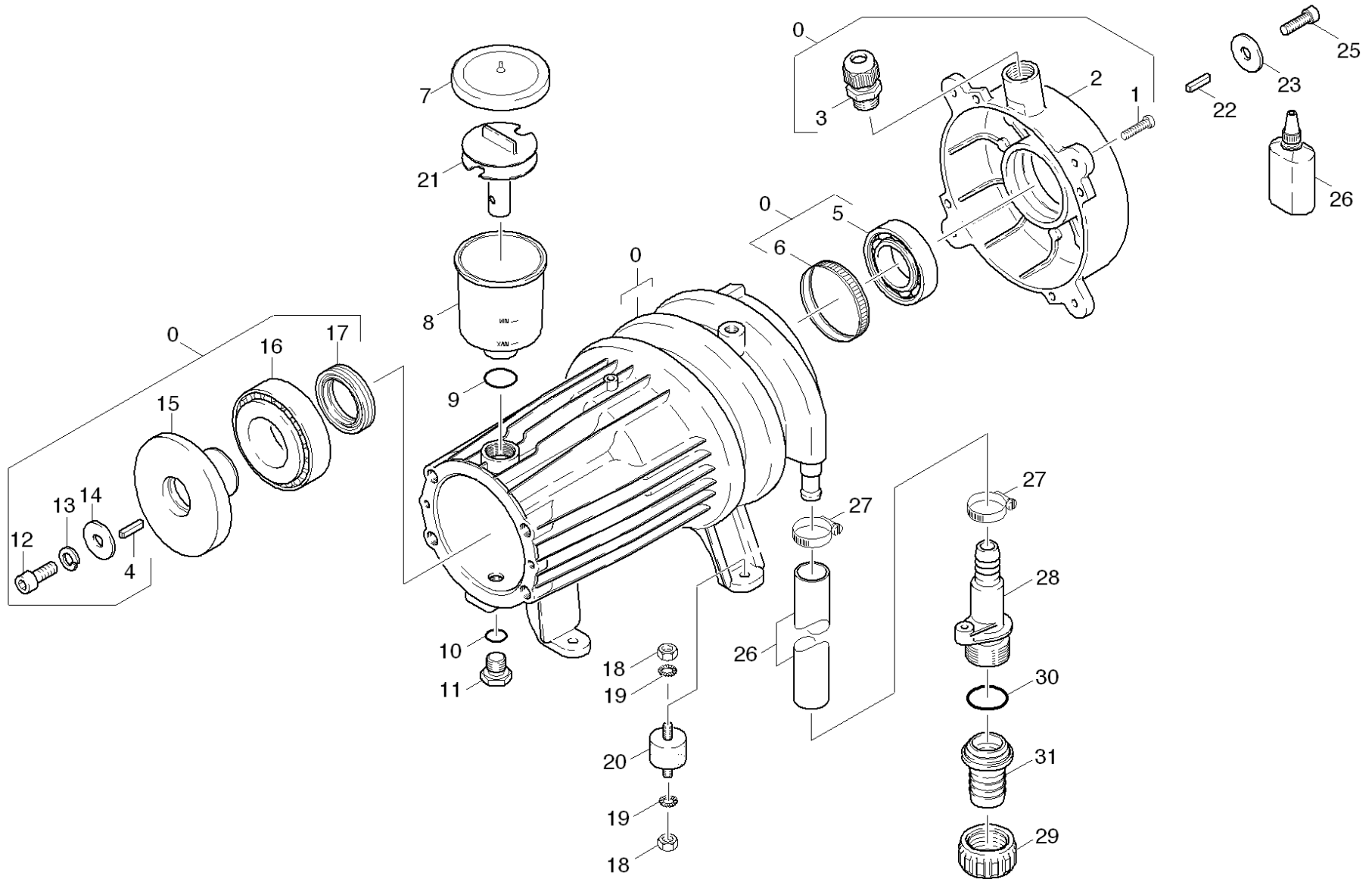
100 Ersatzteilsatz Pumpe (2.883-913.0)

POS	Artikelnr.	Beschreibung	Anzahl	Einheit
10	4.580-262.0	Ventil kpl.	1.000	ST
20	2.884-512.0	Ventil (3 Stueck)	2.000	ST
30	4.580-349.0	Ventil kpl. Chemie	1.000	ST
50	4.582-019.0	Ventilteller kpl.	1.000	ST
60	5.034-494.0	Buegel	2.000	ST
70	5.115-537.0	Scheibe	3.000	ST
80	5.115-538.0	Scheibe	3.000	ST
90	5.115-796.0	Scheibe	2.000	ST
100	5.584-122.0	Ventilbolzen	1.000	ST
110	6.362-151.0	O-Ring 10 x 2 NBR 70	1.000	ST
120	6.362-169.0	O-Ring 12,0 X 2,0	1.000	ST
130	6.362-368.0	O-Ring kpl. /1ST.-R.	2.000	ST
140	6.362-468.0	O-Ring kpl. 1ST.-R.	1.000	ST
150	6.362-481.0	O-Ring 14,0 x 2,0 NBR 80	6.000	ST
160	6.363-607.0	O-Ring 34,65 x 1,78 -NBR70	3.000	ST
170	6.362-547.0	O-Ring 20,0x1,5-NBR 70	2.000	ST
180	6.362-796.0	O-Ring 107,62X 2,62	1.000	ST
190	6.363-003.0	O-Ring 13,0 X 2,0-NBR 90	6.000	ST
200	6.365-052.0	Nutring 20X28X6/8	3.000	ST
210	6.365-053.0	Kompaktdichtung 20X30X6	3.000	ST
220	6.365-330.0	Nutring	3.000	ST



20 Ventil (3 Stueck) (2.884-512.0)

POS	Artikelnr.	Beschreibung	Anzahl	Einheit
5	6.363-003.0	O-Ring 13,0 X 2,0-NBR 90	1.000	ST



33 Motor

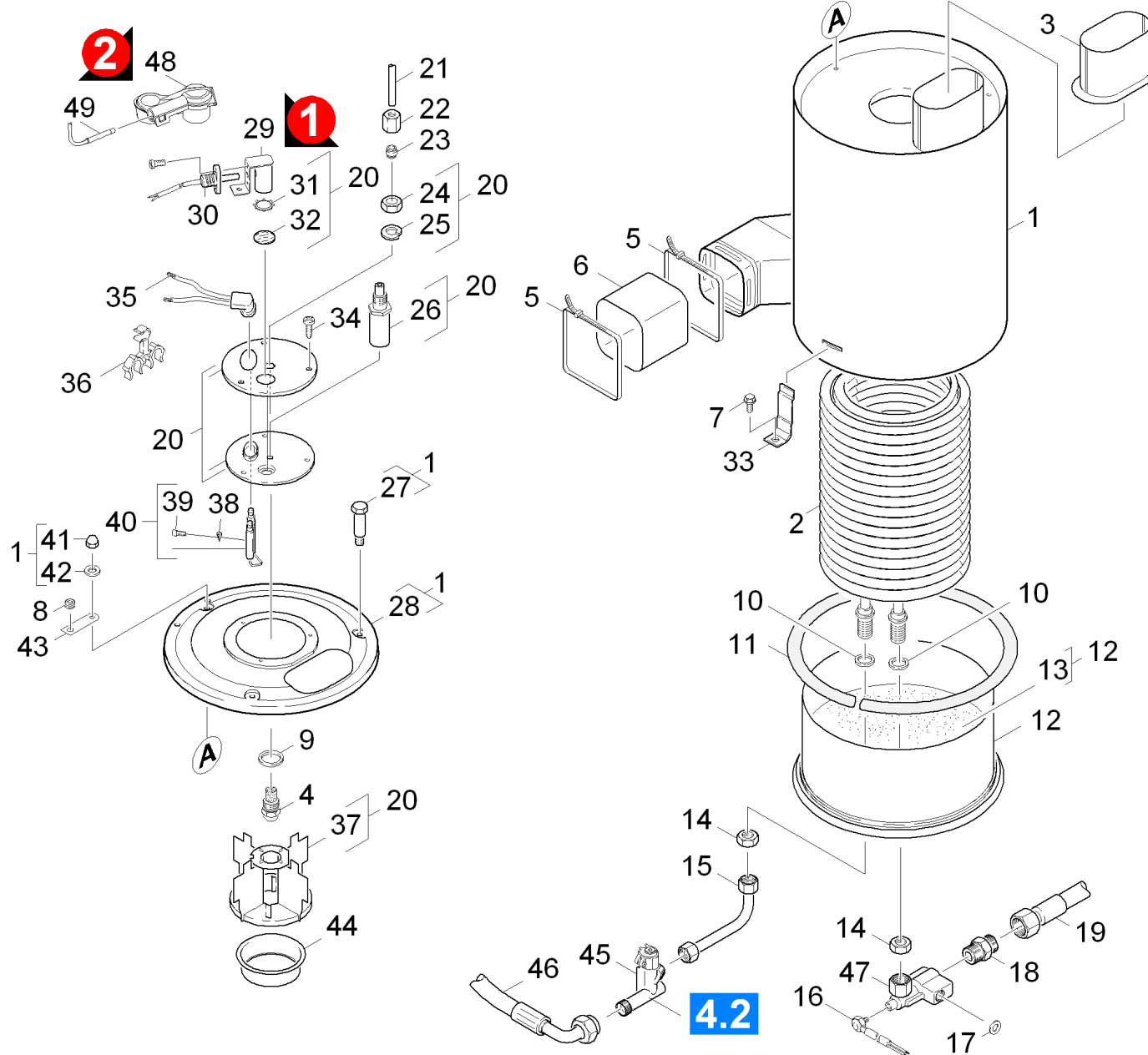
POS	Artikelnr.	Beschreibung	Anzahl	Einheit	Bemerkung	Fußnotentext
0		Motor kpl.	1.000	ST		
		Positionstext1: 3.640-250.0				
0	4.623-809.0	Motor kpl.	1.000	ST		
		Positionstext1: 3.640-244.0				
1	7.303-048.0	Schraube M6x20 -St-R3R (In6Rd)	4.000	ST		
2	5.063-452.0	Deckel	1.000	ST		
3	6.641-356.0	Kabelverschraubung PG16	1.000	ST		
4	7.318-035.0	Passfeder 8x7x25 -C45R DIN 6885-1	1.000	ST		
5	6.401-253.0	Kugellager 6305-2Z	1.000	ST		
6	6.343-010.0	Toleranzring 62x10	1.000	ST		
7	5.064-467.0	Deckel Oel staubgrau	1.000	ST		
7	5.064-459.0	Deckel grau	1.000	ST		
8	5.070-048.0	Behaelter	1.000	ST		
9	6.362-168.0	O-Ring 22,3 X 2,4-NBR 70	1.000	ST		
10	6.363-273.0	O-Ring 11,0 x 2,0	1.000	ST		
11	5.411-100.0	Verschlusschraube	1.000	ST		
12	7.306-041.0	Zyl.Schr. M8x20 -8.8-A2E ISO 4762	1.000	ST		
13	7.313-051.0	Federring 8-FST-A3E DIN 7980	1.000	ST		
14	5.115-565.0	Scheibe	1.000	ST		
15	5.120-249.0	Taumelscheibe	1.000	ST		
		Positionstext1: 3.640-244.0				
16	6.401-225.3	Kegelrollenlager 41	1.000	ST		
17	7.367-009.0	RWDR A35x52x7-NBR DIN3760	1.000	ST	VERSION 1	
17	7.367-005.0	RWDR A35x53x7-NBR DIN 3760	1.000	ST	VERSION 2	
18	7.311-004.0	6kt-Mutter M8 -8-A3E ISO 4032	8.000	ST		
19	7.312-166.0	Zahnscheibe A8,4-FSt-A3E DIN 6797	8.000	ST		
20	6.339-095.0	Gummipuffer	4.000	ST		
21	5.030-389.0	Formteil	1.000	ST		
22	7.318-058.0	Passfeder 4x4x20-1.4301 DIN 6885	1.000	ST		
23	7.312-264.0	Scheibe 5-100HV-A3E ISO 7094	1.000	ST		
24	7.306-443.0	Zyl.Schr. M5x12-4.8-A2E ISO 1207	1.000	ST		
25	6.869-072.0	Metallkleber	1.000	ZST		
26	6.388-719.0	Schlauch DN17	1.000	M		ALS METERWARE BESTELLEN

33 Motor

POS	Artikelnr.	Beschreibung	Anzahl	Einheit	Bemerkung	Fußnotentext
27	7.373-023.0	Schlauchschelle A 16-27x9-W4 DIN 3017	1.000	ST		
28	5.427-154.0	Knotenstueck	1.000	ST		
29	5.310-076.0	Mutter	1.000	ST		
30	6.362-161.0	O-Ring 19,3 X 2,4	1.000	ST		
31	5.443-291.0	Schlauchnippel	1.000	ST		

40 Durchlauferhitzer

POS	Beschreibung	Anzahl	Einheit
41	Durchlauferhitzer	1.000	ST
42	Sicherheitsblock	1.000	ST

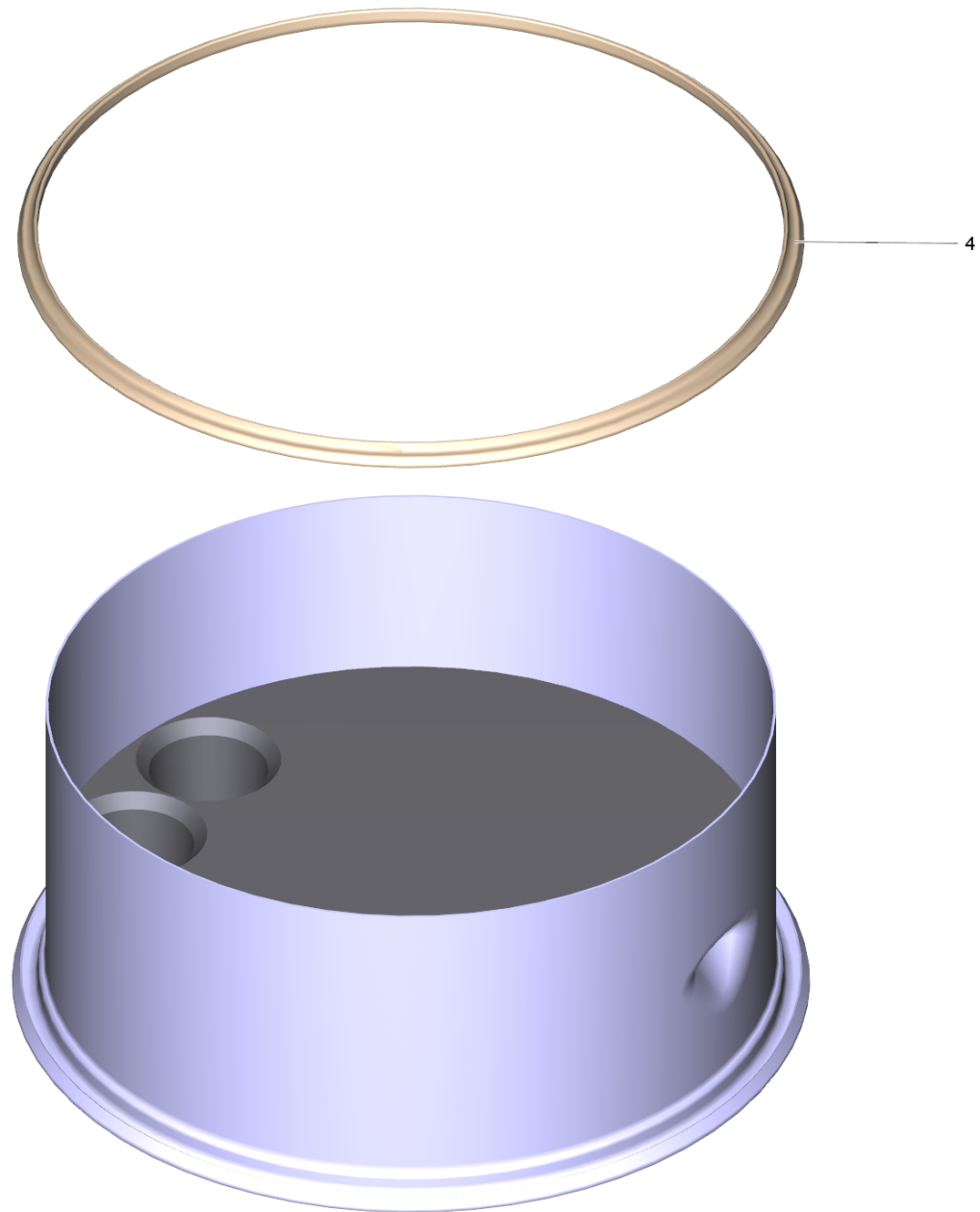


41 Durchlauferhitzer

POS	Artikelnr.	Beschreibung	Anzahl	Einheit	Bemerkung	Fußnotentext
1	4.652-135.0	Aussenmantel	1.000	ST		
2	4.680-129.0	Heizschlange VA	1.000	ST		EDELSTAHLAUSFUEHRUNG
		Positionstext1: 3.640-251.0				
2	4.680-127.0	Heizschlange	1.000	ST		
		Positionstext1: 3.640-252.0				
3	4.656-070.0	Abzug	1.000	ST		
4	6.415-784.0	Brennerduese	1.000	ST		
5	6.388-608.0	Spannband	2.000	ST		
6	5.178-026.0	Tuchmanschette	1.000	ST		
7	7.304-051.0	6kt-Schraube M 8x16-8.8-P2R EN 1665	3.000	ST		
8	6.641-638.0	Durchfuehrungstuelle	1.000	ST		
9	7.362-005.0	Dichtring A14x18 -Cu DIN 7603	1.000	ST		
10	5.365-068.0	Profildichtung	2.000	ST		
11	6.366-009.0	Dichtschnur	1.000	ST		
12	4.655-044.0	Boden D.K.	1.000	ST		
13	2.889-061.0	Stampfmasse 8kg	1.000	ST		
14	7.311-155.0	6kt-Mutter M22x1,5 -Cu2 DIN 936	2.000	ST		
15	4.427-153.0	Knotenstueck	1.000	ST		
16	6.686-299.0	Temperaturwaechter	1.000	ST		
17	5.115-375.0	Scheibe	1.000	ST		
18	5.402-001.0	Schraubstutzen Schwenkarm	1.000	ST		
19	6.388-886.0	Schlauchleitung DN8 40MPa 1,5m	1.000	ST		
20	4.654-260.0	Deckel D.K. SB-Wash	1.000	ST		
21	5.423-327.0	Leitungsrohr	1.000	ST		
22	6.389-262.0	Ueberwurfmutter A 4-LL	1.000	ST		
23	6.389-263.0	Schneidring d.4	2.000	ST		
24	7.311-101.0	6kt-Mutter M10x1 -04-A2E ISO 8675	1.000	ST		
25	7.312-302.0	Federscheibe B10-FST-A2E DIN 137	1.000	ST		
26	5.667-055.0	Duesenhalter	1.000	ST		
27	6.303-258.0	Schneidschraube	3.000	ST		
28	4.654-196.0	Deckel D.K.	1.000	ST		
29	4.043-246.0	Halter	1.000	ST	Version 1	

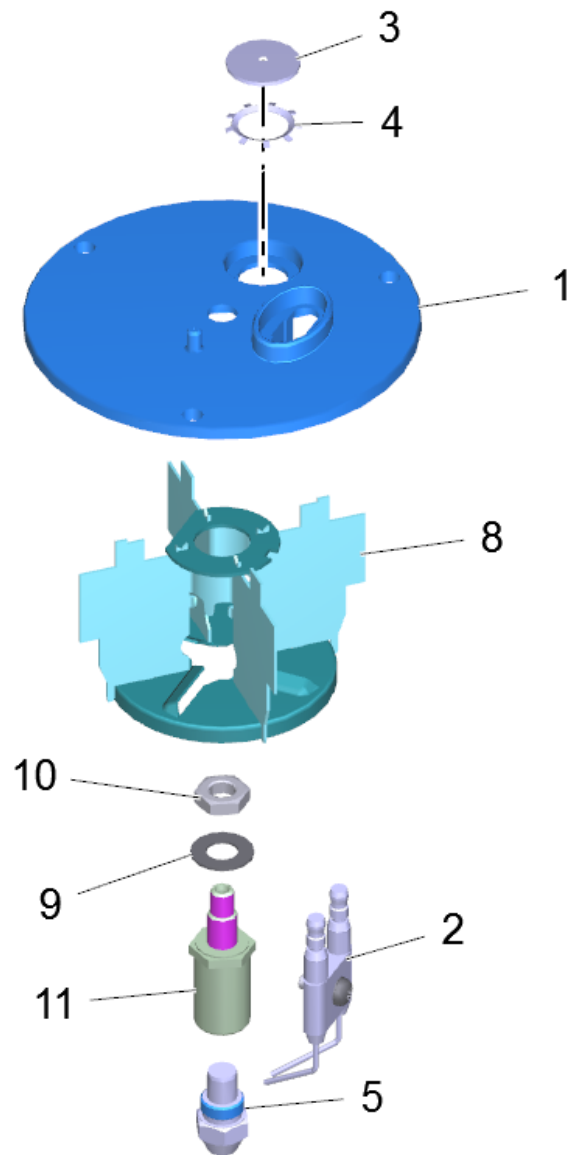
41 Durchlauferhitzer

POS	Artikelnr.	Beschreibung	Anzahl	Einheit	Bemerkung	Fußnotentext
30	6.664-031.0	Lichtfuehler	1.000	ST	Version 1	
31	6.343-165.0	Zackenring	1.000	ST		
32	6.278-018.0	Glasscheibe	1.000	ST		
33	5.044-420.0	Halter	3.000	ST		
34	7.303-038.0	Schraube M5x12 -St-P2R (In6Rd)	3.000	ST		
35	4.821-072.0	Zuendkabel kpl.	1.000	ST		
36	6.647-527.0	Halter	1.000	ST		
37	4.663-073.0	Brennereinsatz	1.000	ST		
38	7.312-304.0	Federscheibe B 5-FST-A2E DIN 137	1.000	ST		
39	7.306-193.0	Schraube M6x16 -A2-70 (In6Rd)	1.000	ST		
40	2.638-974.0	UBS Zuendelektrode	1.000	ST		
41	7.306-193.0	Schraube M6x16 -A2-70 (In6Rd)	1.000	ST		
42	7.312-045.0	Scheibe 6-200HV-P4E ISO 7089	1.000	ST		
43	5.042-833.0	Halter	1.000	ST		
44	5.664-233.0	Brennerteil	1.000	ST		
45	4.749-130.0	Sicherheitsblock	1.000	ST		
46	6.391-387.0	HD-Schlauch DN13	1.000	ST		
47	4.427-307.0	Knotenstueck Rp1/2"	1.000	ST		
48	5.034-982.0	Halter Photozelle	1.000	ST	Version 2	
49	6.664-056.0	Lichtfuehler	1.000	ST	Version 2	



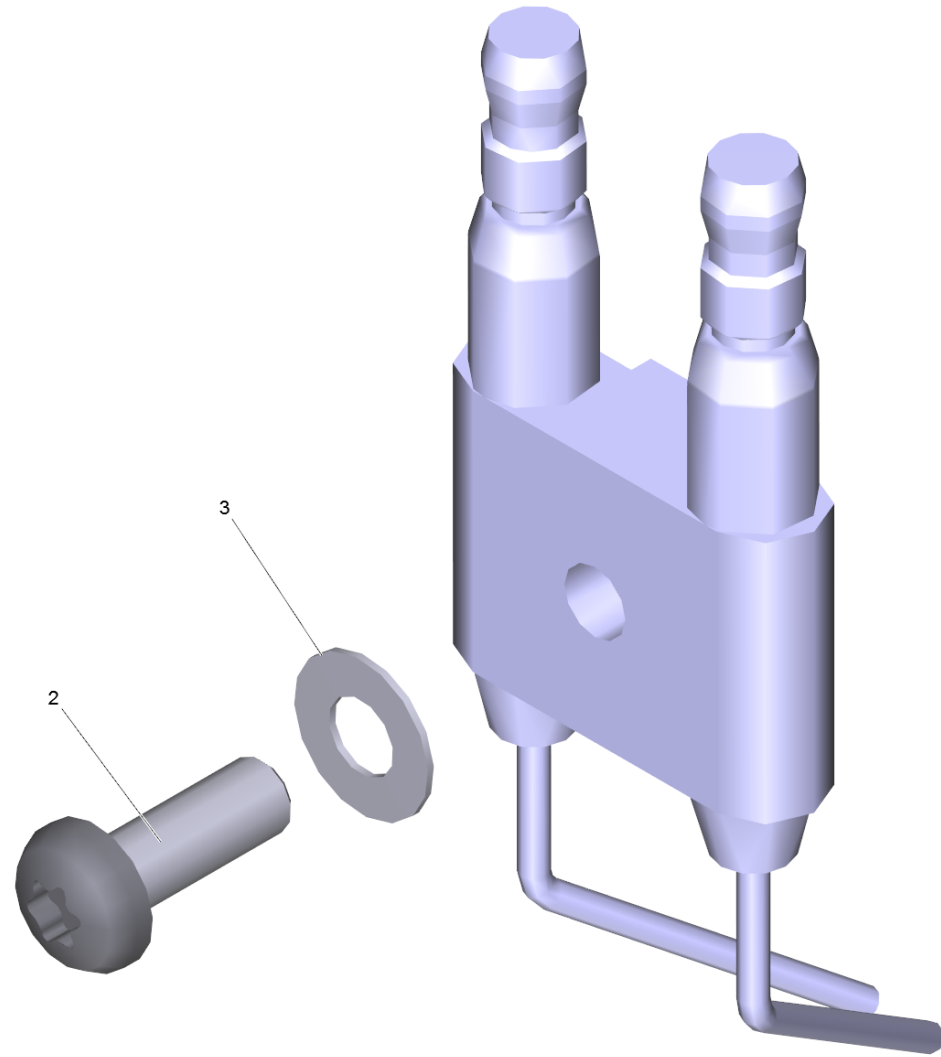
12 Boden D.K. (4.655-044.0)

POS	Artikelnr.	Beschreibung	Anzahl	Einheit
4	6.366-009.0	Dichtschnur	1.000	ST
6	6.869-024.0	Sekundenkleber	0.004	ZST



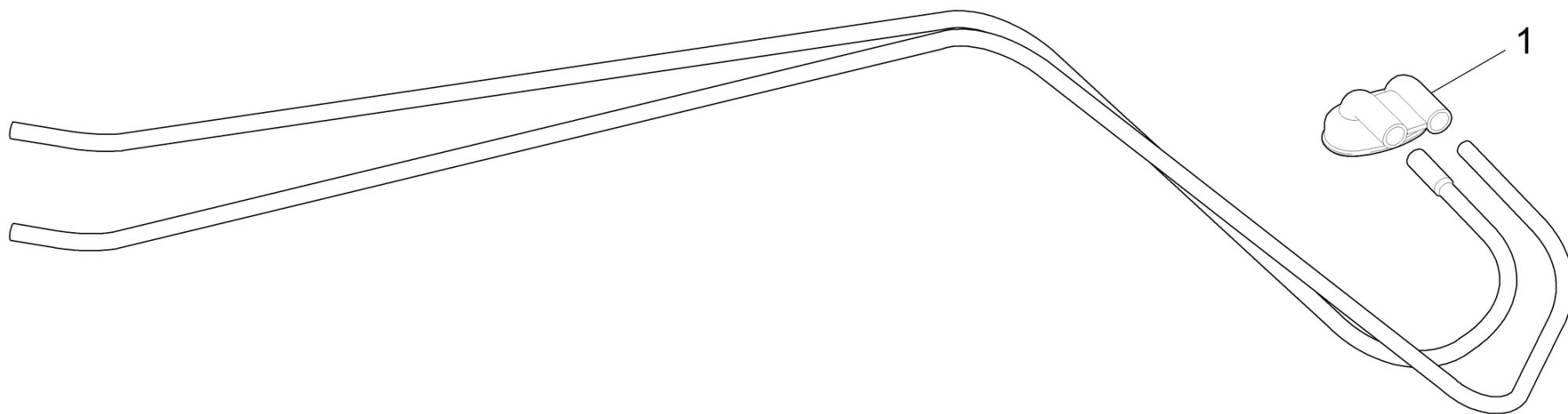
20 Deckel D.K. SB-Wash (4.654-260.0)

POS	Artikelnr.	Beschreibung	Anzahl	Einheit
1	5.662-022.0	Brennerdeckel	1.000	ST
2	2.638-974.0	UBS Zuendelektrode	1.000	ST
3	6.278-018.0	Glasscheibe	1.000	ST
4	6.343-165.0	Zackenring	1.000	ST
5	6.415-784.0	Brennerduese	1.000	ST
8	4.663-073.0	Brennereinsatz	1.000	ST
9	7.312-302.0	Federscheibe B10-FST-A2E DIN 137	1.000	ST
10	7.311-101.0	6kt-Mutter M10x1 -04-A2E ISO 8675	1.000	ST
11	5.667-055.0	Duesenhalter	1.000	ST
15	6.286-128.0	Dichtstoff Silikon transparent	0.010	ZST



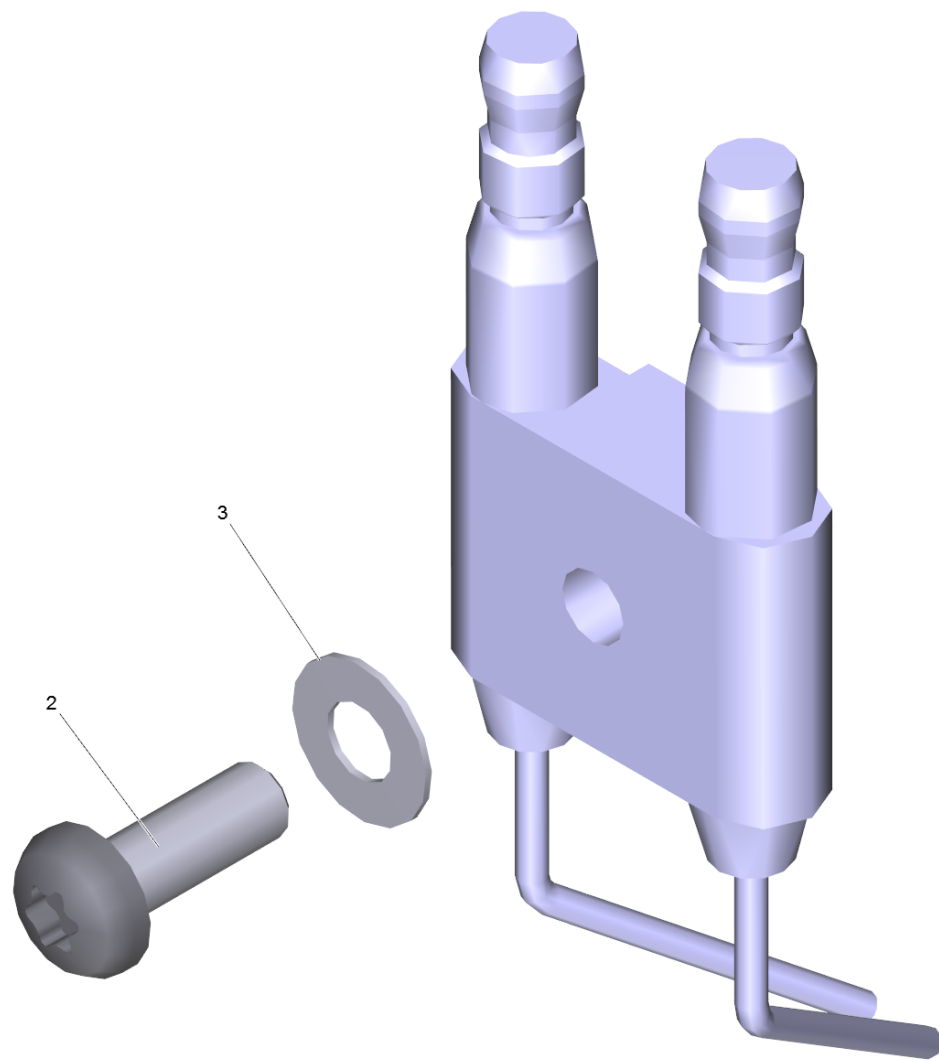
2 UBS Zuendelektrode (2.638-974.0)

POS	Artikelnr.	Beschreibung	Anzahl	Einheit
2	7.306-217.0	Schraube M5x14 -8.8-R2R (In6Rd)	1.000	ST
3	7.312-304.0	Federscheibe B 5-FST-A2E DIN 137	1.000	ST



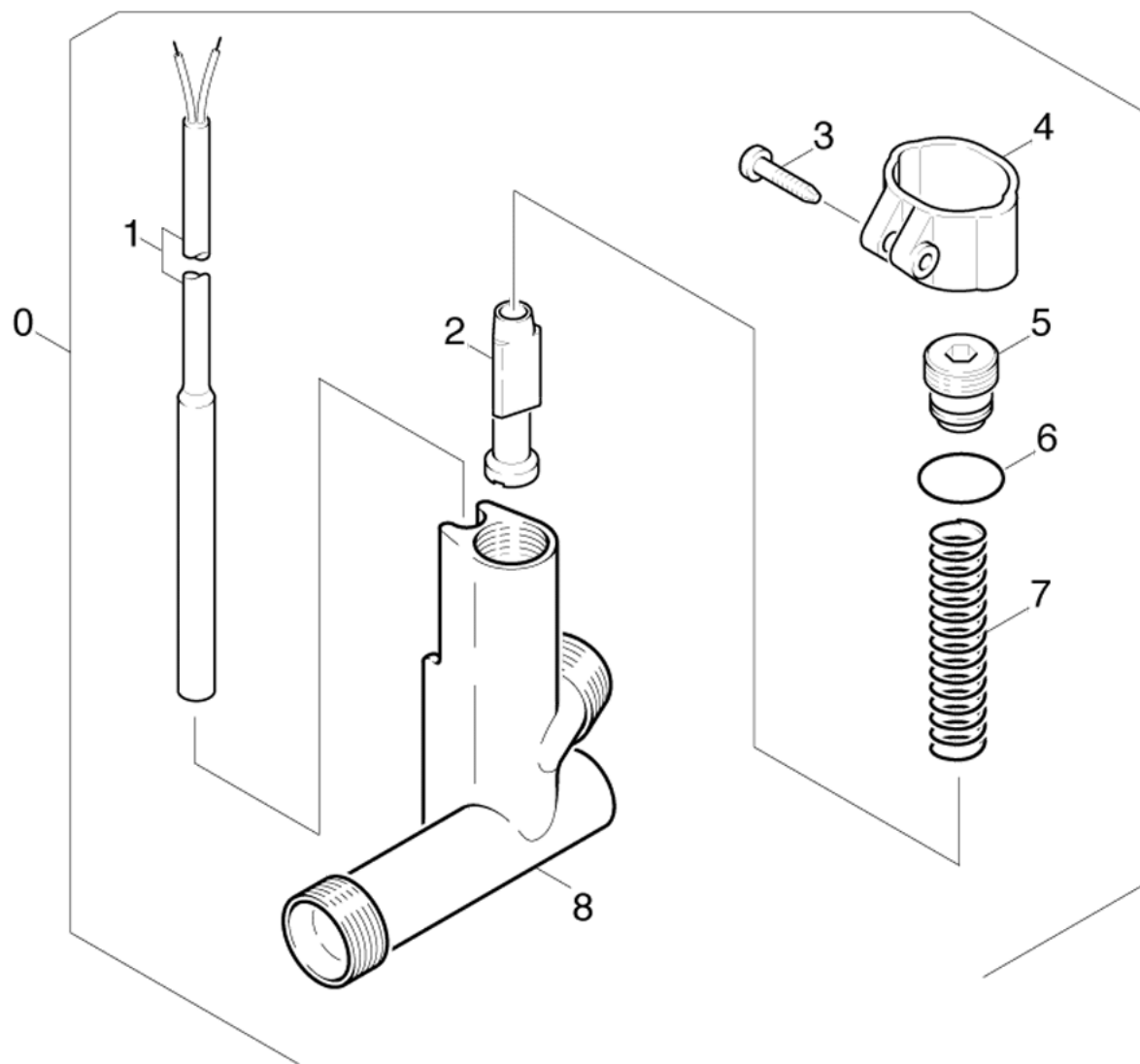
35 Zuendkabel kpl. (4.821-072.0)

POS	Artikelnr.	Beschreibung	Anzahl	Einheit
1	5.394-470.0	Schutzkappe	1.000	ST



40 UBS Zuendelektrode (2.638-974.0)

POS	Artikelnr.	Beschreibung	Anzahl	Einheit
2	7.306-217.0	Schraube M5x14 -8.8-R2R (In6Rd)	1.000	ST
3	7.312-304.0	Federscheibe B 5-FST-A2E DIN 137	1.000	ST

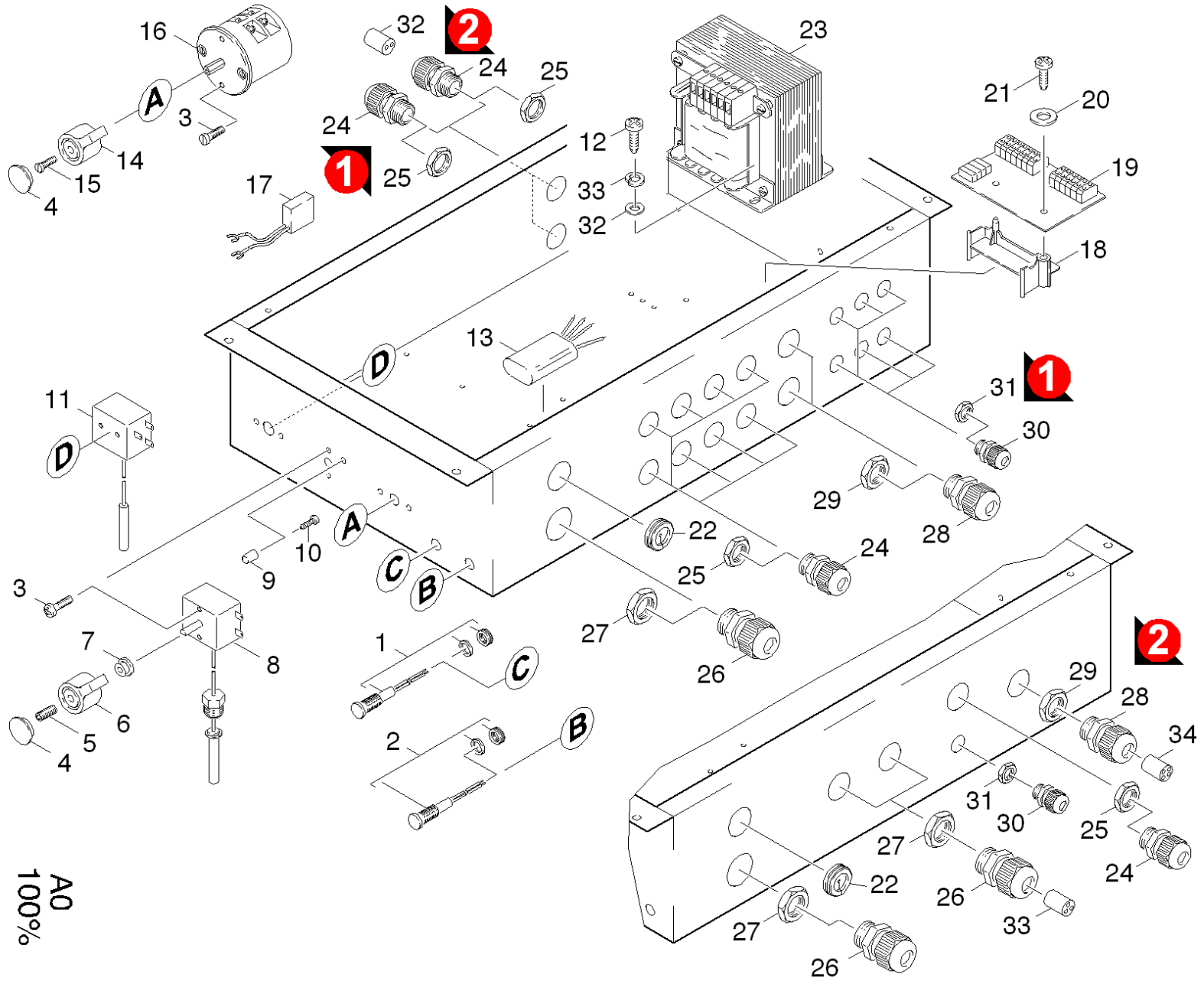


42 Sicherheitsblock

POS	Artikelnr.	Beschreibung	Anzahl	Einheit
0	4.749-130.0	Sicherheitsblock	1.000	ST
1	6.631-224.0	Reedschalter	1.000	ST
2	4.553-022.0	Kolben	1.000	ST
3	6.303-122.0	Linsenschraube 4,2x13	1.000	ST
4	5.041-076.0	Schelle	1.000	ST
5	5.305-162.0	Formschraube	1.000	ST
6	6.362-482.0	O-Ring 10 x 1,5-NBR 70	1.000	ST
7	5.332-057.0	Schraubenfeder	1.000	ST
8	5.060-479.0	Gehaeuse	1.000	ST

50 E-Geraeteschrank

POS	Beschreibung	Anzahl	Einheit	Bemerkung
51	Geraeteschrank Positionstext1: 3.812-328.0 400V/50Hz	1.000	ST	SB-Wash Öl 400V
52	E-Ausruestung Positionstext1: 3.812-324.0 Öl/230V	1.000	ST	
53	E-Geraeteschrank	1.000	ST	SB-Wash Öl 230V



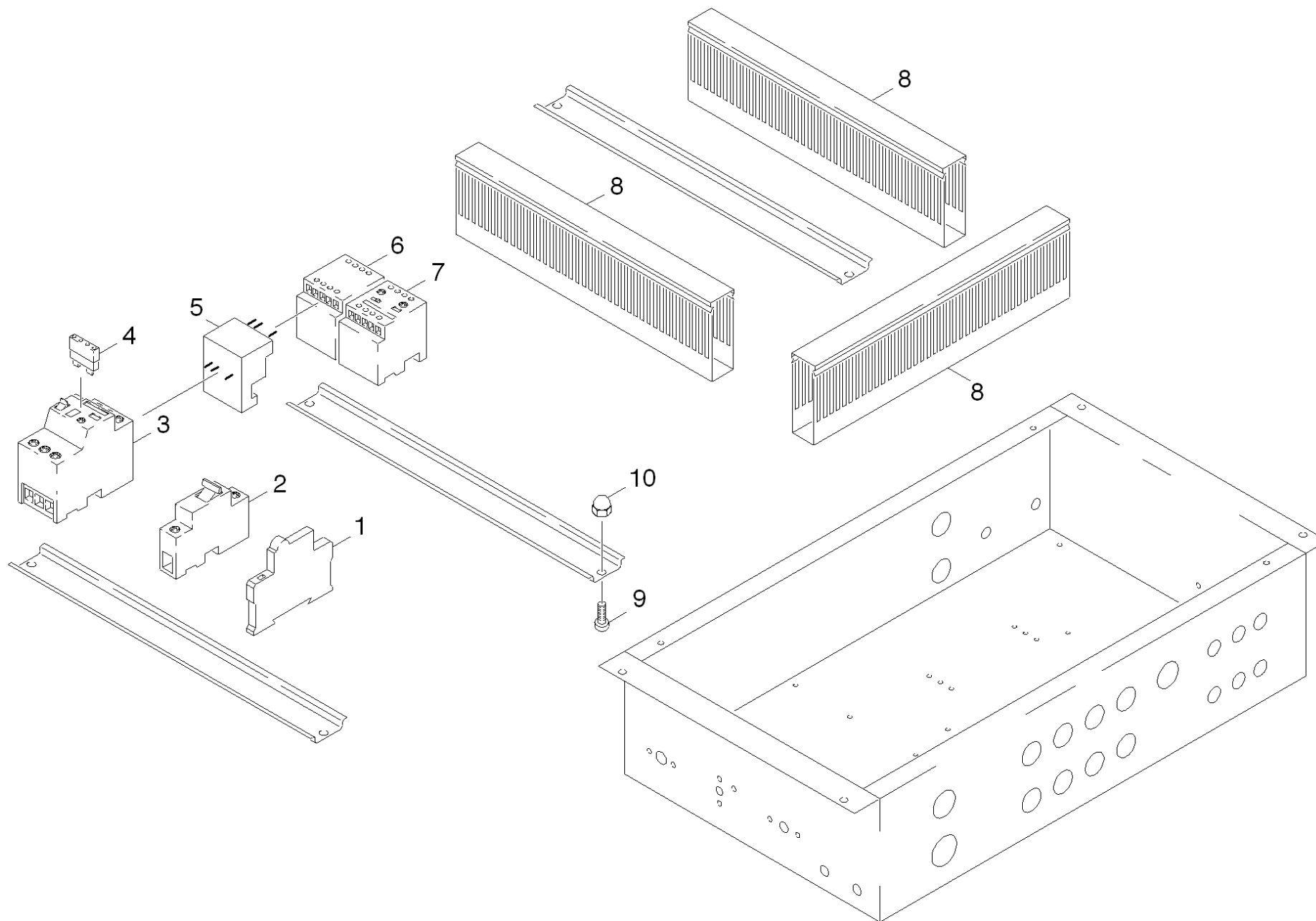
A0
100%

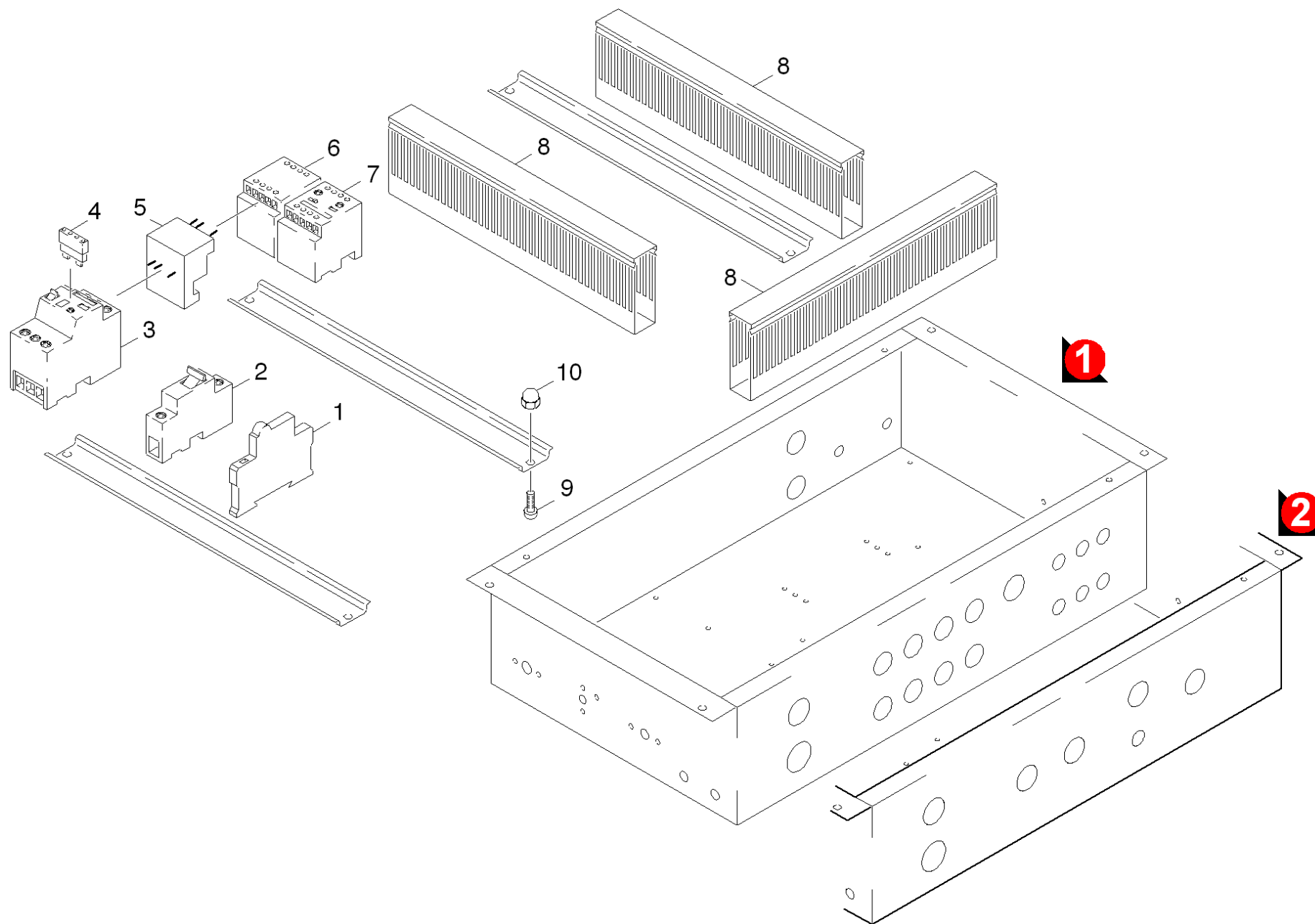
51 Geraeteschrank

POS	Artikelnr.	Beschreibung	Anzahl	Einheit
1	6.651-184.0	Signalleuchte rot	1.000	ST
2	6.651-220.0	Signalleuchte gruen	1.000	ST
3	7.306-236.0	Schraube M4x6 -8.8-R2R (In6Rd)	6.000	ST
4	5.132-010.0	Stopfen	2.000	ST
5	7.307-181.0	Gewindestift M5x10-14H-A2E ISO 7434	1.000	ST
6	5.321-294.0	Griff	1.000	ST
7	5.365-152.0	Profildichtung	2.000	ST
8	6.686-327.0	Temperaturregler	1.000	ST
9	5.132-012.0	Stopfen	1.000	ST
10	7.303-071.0	Bl.Schr. ST4,2X9,5 -St-A2K (In6Rd)	1.000	ST
11	6.413-000.0	Thermostat aussen	1.000	ST
12	7.306-058.0	Schraube M 4X 12- 8.8-R2R K-IN6RD	2.000	ST
13	4.828-007.0	Entstoerfilter kpl.	1.000	ST
14	5.321-235.0	Griff	1.000	ST
15	7.306-415.0	Zylinderschraube M3,5x12-4.8-A2E ISO1207	1.000	ST
16	6.635-490.0	Hauptschalter 3-stufig	1.000	ST
17	6.641-802.0	Entstoerglied 24V	1.000	ST
18	5.057-043.0	Auflager	1.000	ST
19	6.682-306.0	Platine Brenner	1.000	ST
20	7.777-999.0	Bevorratung eingestellt	1.000	ST
21	7.303-035.0	Schraube M4x30 -St-R2R (In6Rd)	1.000	ST
22	5.365-109.0	Profildichtung	1.000	ST
23	6.622-263.0	Steuertrafo SB-Wash	1.000	ST
24	6.648-399.0	Kabelverschraubung schwarz M16x1,5	10.000	ST
25	6.648-415.0	Gegenmutter schwarz M16	10.000	ST
26	6.648-401.0	Kabelverschraubung schwarz M25X1,5	1.000	ST
27	6.648-206.0	Gegenmutter schwarz M25	1.000	ST
28	6.648-400.0	Kabelverschraubung schwarz M20x1,5	2.000	ST
29	6.648-416.0	Gegenmutter schwarz M20	2.000	ST
30	6.648-398.0	Kabelverschraubung schwarz M12x1,5	6.000	ST
31	6.648-414.0	Gegenmutter schwarz M12	6.000	ST
32	6.648-495.0	Mehrfachdichteinsatz M25 2x6	1.000	ST
33	6.648-496.0	Mehrfachdichteinsatz M25 3x7	2.000	ST

51 Geraeteschrnk

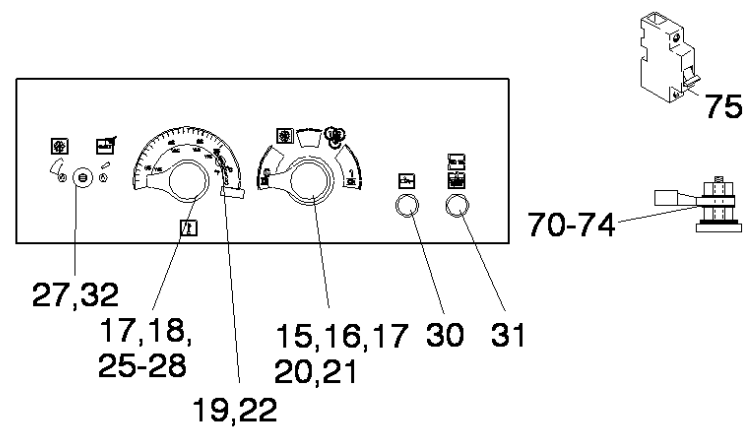
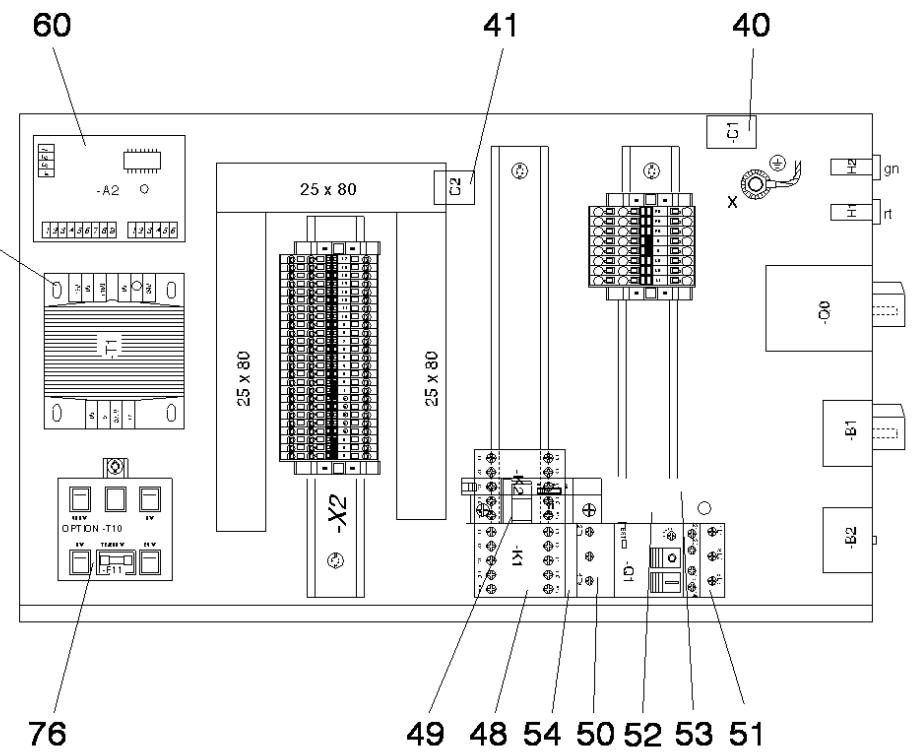
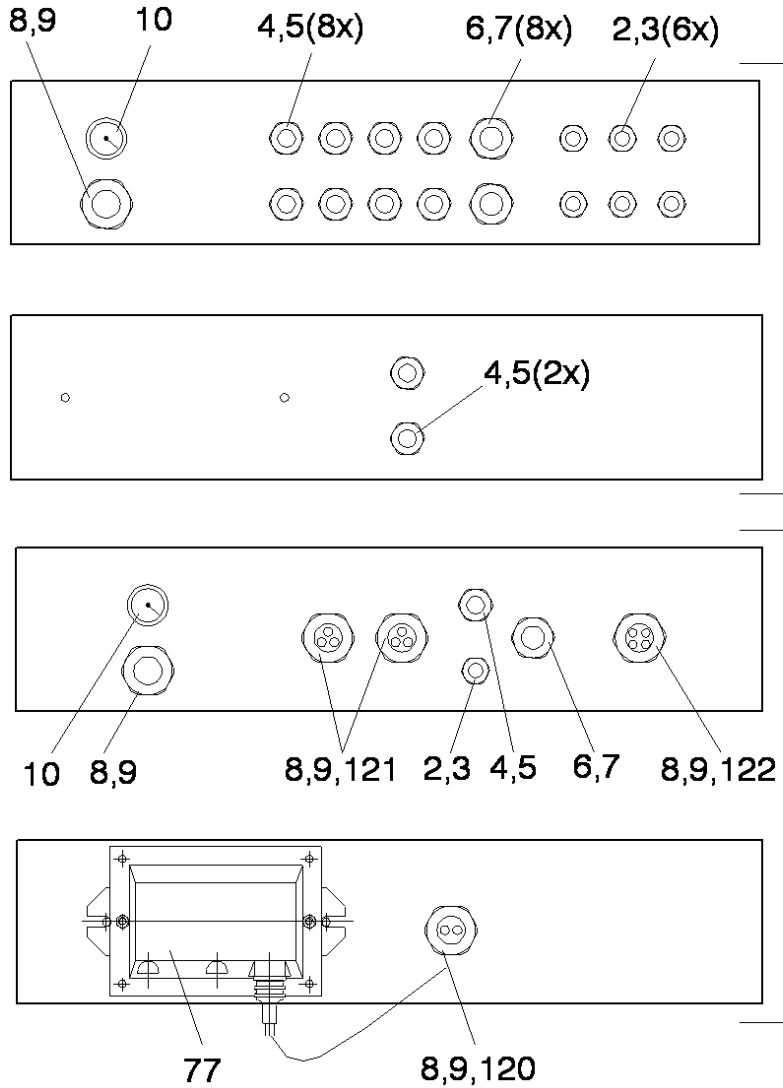
POS	Artikelnr.	Beschreibung	Anzahl	Einheit
34	6.649-245.0	Mehrfachdichteinsatz M25 4x5	1.000	ST





52 E-Ausruestung

POS	Artikelnr.	Beschreibung	Anzahl	Einheit	Fußnotentext
1	6.644-029.0	Hilfsschalterblock OF (ÖS)	1.000	ST	
2	6.644-017.0	Sicherungsautomat 1 pol./ 16A C	1.000	ST	
3	6.631-828.0	Motorschutzschalter 4,0-6,3A	1.000	ST	
4	6.631-835.0	Hilfsschalter 1NO + 1NC	1.000	ST	
5	6.633-418.0	Verbinder Drehstrom	1.000	ST	
6	6.632-242.0	Hauptschuetz 24V DC	1.000	ST	
7	6.632-243.0	Hauptschuetz 24V AC	2.000	ST	
8	6.641-533.0	Kabelkanal 80x25	1.000	M	ALS METERWARE BESTELLEN
9	7.303-037.0	Schraube M5x10 -St-P2R (In6Rd)	13.000	ST	
10	7.311-405.0	Hutmutter M 5-PA DIN 1587	13.000	ST	

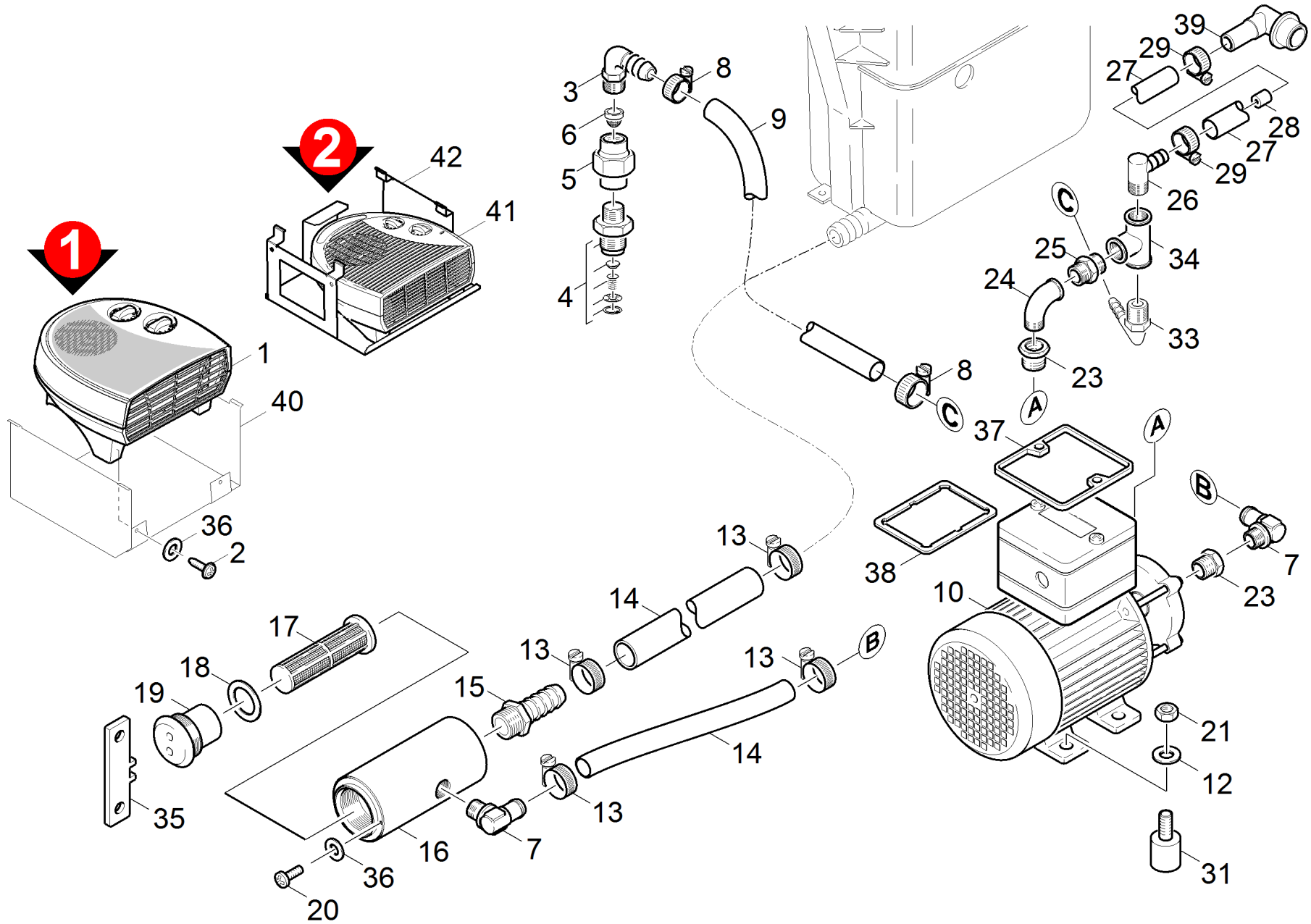


53 E-Geraeteschrnk

POS	Artikelnr.	Beschreibung	Anzahl	Einheit	Bemerkung
2	6.648-398.0	Kabelverschraubung schwarz M12x1,5	6.000	ST	
3	6.648-414.0	Gegenmutter schwarz M12	6.000	ST	
4	6.648-399.0	Kabelverschraubung schwarz M16x1,5	10.000	ST	
5	6.648-415.0	Gegenmutter schwarz M16	10.000	ST	
6	6.648-400.0	Kabelverschraubung schwarz M20x1,5	2.000	ST	
7	6.648-416.0	Gegenmutter schwarz M20	2.000	ST	
8	6.648-801.0	Kabel mit Stecker *CH (3G0,75)	1.000	ST	
9	6.648-206.0	Gegenmutter schwarz M25	1.000	ST	
10	5.365-109.0	Profildichtung	1.000	ST	
15	6.635-490.0	Hauptschalter 3-stufig	1.000	ST	
16	7.306-415.0	Zylinderschraube M3,5x12-4.8-A2E ISO1207	1.000	ST	
17	5.132-010.0	Stopfen	1.000	ST	
18	5.365-152.0	Profildichtung	1.000	ST	
19	7.303-071.0	Bl.Schr. ST4,2X9,5 -St-A2K (In6Rd)	1.000	ST	
20	5.110-687.0	Huelse	1.000	ST	
21	7.306-415.0	Zylinderschraube M3,5x12-4.8-A2E ISO1207	1.000	ST	
22	5.132-012.0	Stopfen	1.000	ST	
25	6.686-327.0	Temperaturregler	1.000	ST	
26	5.321-294.0	Griff	1.000	ST	
27	7.306-236.0	Schraube M4x6 -8.8-R2R (In6Rd)	4.000	ST	
28	7.307-181.0	Gewindestift M5x10-14H-A2E ISO 7434	1.000	ST	
30	6.651-184.0	Signalleuchte rot	1.000	ST	
31	6.651-220.0	Signalleuchte gruen	1.000	ST	
32	6.413-000.0	Thermostat aussen	1.000	ST	
35	6.622-265.0	Steuertrafo SB-Wash 230V	1.000	ST	
40	4.828-007.0	Entstoerfilter kpl.	1.000	ST	
41	6.641-802.0	Entstoerglied 24V	1.000	ST	
48	6.632-314.0	Schuetz 5,5KW	1.000	ST	
49	6.632-301.0	Hauptschuetz	1.000	ST	
50	6.631-829.0	Motorschutzschalter	1.000	ST	
51	6.631-835.0	Hilfsschalter 1NO + 1NC	1.000	ST	
52	6.644-017.0	Sicherungsautomat 1 pol./ 16A C	1.000	ST	
53	6.644-029.0	Hilfsschalterblock OF (ÖS)	1.000	ST	

53 E-Geraeteschrnk

POS	Artikelnr.	Beschreibung	Anzahl	Einheit	Bemerkung
54	6.633-418.0	Verbinder Drehstrom	1.000	ST	
60	6.682-306.0	Platine Brenner	1.000	ST	
70	7.306-092.0	Schraube M6x20-ST- 8.8-R3R (IN6RD)	1.000	ST	
71	6.600-117.0	Kontaktscheibe 6mm	1.000	ST	
72	7.312-003.0	Scheibe 6 -200HV-A3E ISO 7090	2.000	ST	
73	7.311-003.0	6kt-Mutter M6 -8-A2E ISO 4032	2.000	ST	
74	7.313-003.0	Federring B 6-FSt-A3E DIN 127	1.000	ST	
75	6.644-256.0	Sicherungsautomat 16A/1POL.	1.000	ST	OPTION ABS WSO
76	6.622-241.0	Steuertrafo 400V	1.000	ST	
77	4.622-033.0	Zuendtrafo nur fuer Ersatz	1.000	ST	
120	6.648-495.0	Mehrfachdichteinsatz M25 2x6	1.000	ST	
121	6.648-496.0	Mehrfachdichteinsatz M25 3x7	1.000	ST	
122	6.649-245.0	Mehrfachdichteinsatz M25 4x5	1.000	ST	

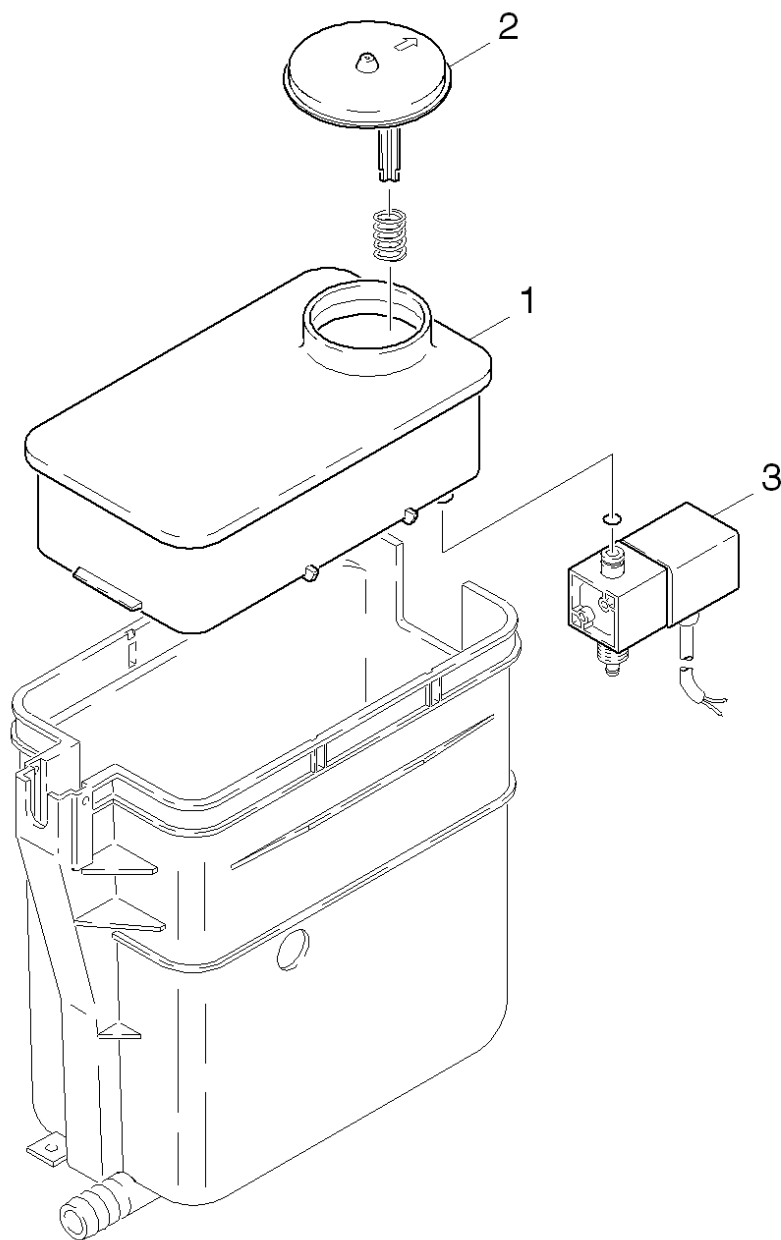


60 ABS Frostschutz

POS	Artikelnr.	Beschreibung	Anzahl	Einheit	Bemerkung	Fußnotentext
1	5.810-038.0	Heizluefter ewt	1.000	ST		
2	7.303-081.0	Bl.Schr. ST4,2X13-A2-70-SCHW (IN6RD)	2.000	ST		
3	6.388-423.0	Winkeltuelle 1/4"	1.000	ST		
4	4.580-011.0	Rueckschlagventil	1.000	ST		
5	6.386-653.0	Verschraubung	1.000	ST		
6	6.414-172.0	Sieb	1.000	ST		
7	5.443-056.0	Schlauchnippel	2.000	ST		
8	7.373-019.0	Schlauchschelle A 10-16x9-W4 DIN3017	2.000	ST		
9	6.388-782.0	Schlauch DN 8	1.000	M		ALS METERWARE BESTELLEN
10	6.473-482.0	Kreiselpumpe 0,37kW	1.000	ST		
12	7.312-026.0	Scheibe 6 -A2 ISO 7090	2.000	ST		
13	7.373-023.0	Schlauchschelle A 16-27x9-W4 DIN 3017	6.000	ST		
14	6.388-157.0	Schlauch DN19	1.000	M		ALS METERWARE BESTELLEN
15	6.388-584.0	Schlauchnippel	1.000	ST		
16	5.731-622.0	Gehaeuse Filter	1.000	ST		
17	5.731-587.0	Wasserfilter	1.000	ST		
18	6.362-087.0	Dichtung EPDM 38/50	1.000	ST		
19	5.411-001.0	Verschlussstopfen	1.000	ST		
20	7.303-104.0	Schraube 5x16 -A2-70 (IN6RD)	4.000	ST		
21	7.304-521.0	6kt-Schraube M 6x16-A4-70 ISO 4017	2.000	ST		
23	6.387-871.0	Reduziernippel N4-1"x1/2"	2.000	ST		
24	6.387-877.0	Winkel A4-1/2"-2.1096	1.000	ST		
25	6.387-878.0	D.Nippel N8-1/2"-2.1096	1.000	ST		
26	5.443-191.0	Schlauchnippel	1.000	ST		
27	6.388-719.0	Schlauch DN17	1.000	M		ALS METERWARE BESTELLEN
28	5.665-024.0	Drossel D2mm	1.000	ST		
29	7.373-023.0	Schlauchschelle A 16-27x9-W4 DIN 3017	2.000	ST		
31	6.339-165.0	Gummipuffer D20	2.000	ST		
33	6.388-773.0	Winkeltuelle DN 8	1.000	ST		
34	6.387-876.0	T-Stueck 1/2"-Rotguss	1.000	ST		

60 ABS Frostschutz

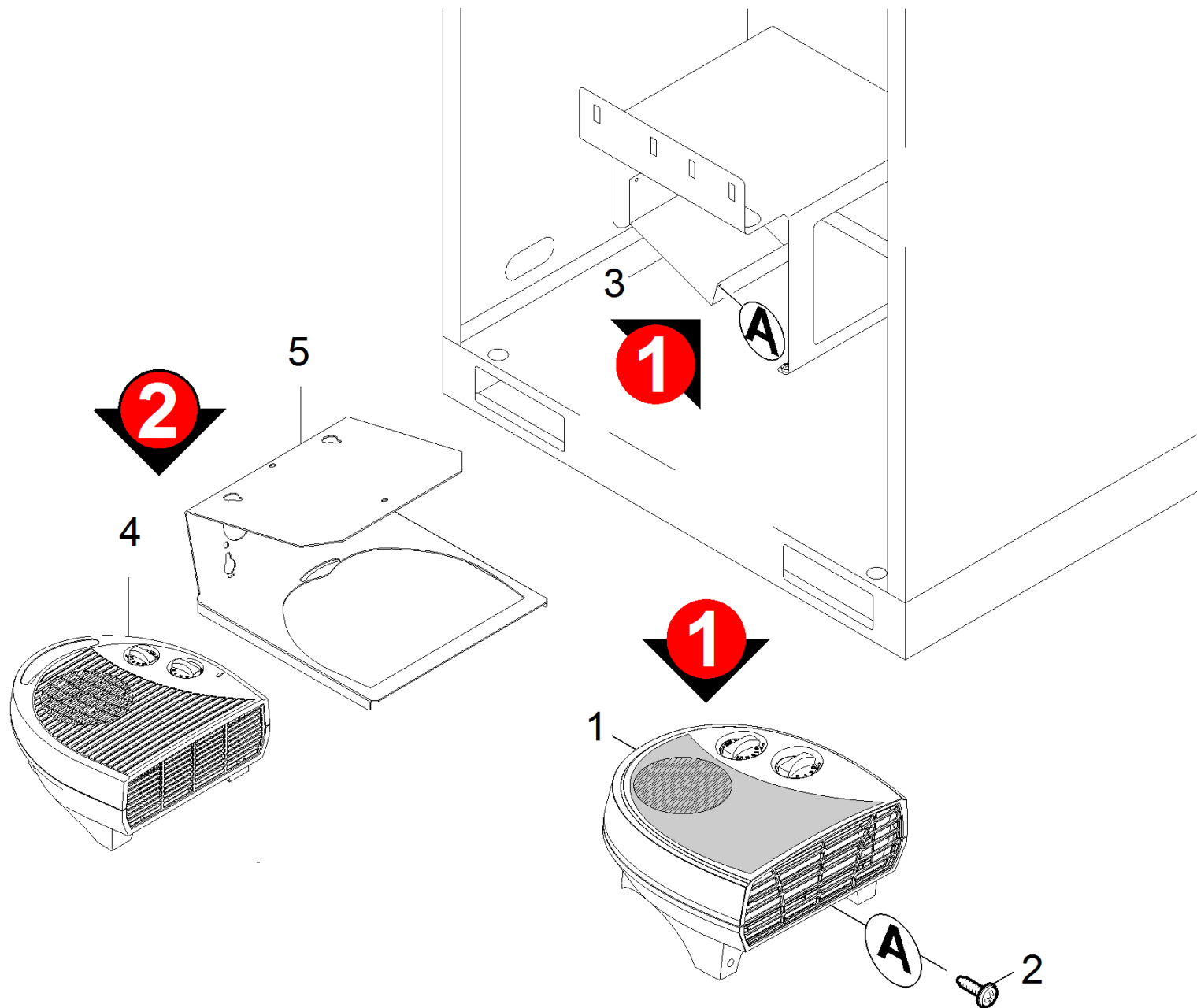
POS	Artikelnr.	Beschreibung	Anzahl	Einheit	Bemerkung	Fußnotentext
35	5.873-013.0	Schlüssel	1.000	ST		
36	7.312-282.0	Scheibe 5 -A2 ISO 7093-1	4.000	ST		
37	6.984-611.0	Dichtung Klemmenkasten	1.000	ST	Version 1	
38	6.473-583.0	Dichtung	1.000	ST	Version 2	
39	6.388-405.0	Winkeltuelle 1/2"	1.000	ST		
40	5.043-051.0	Halter Heizluefter	1.000	ST		
41	6.740-000.0	Heizluefter DIMPLEX H 450TS	1.000	ST		
42	5.317-981.0	Halter Heizluefter	1.000	ST		



70 Dosierung RM 110

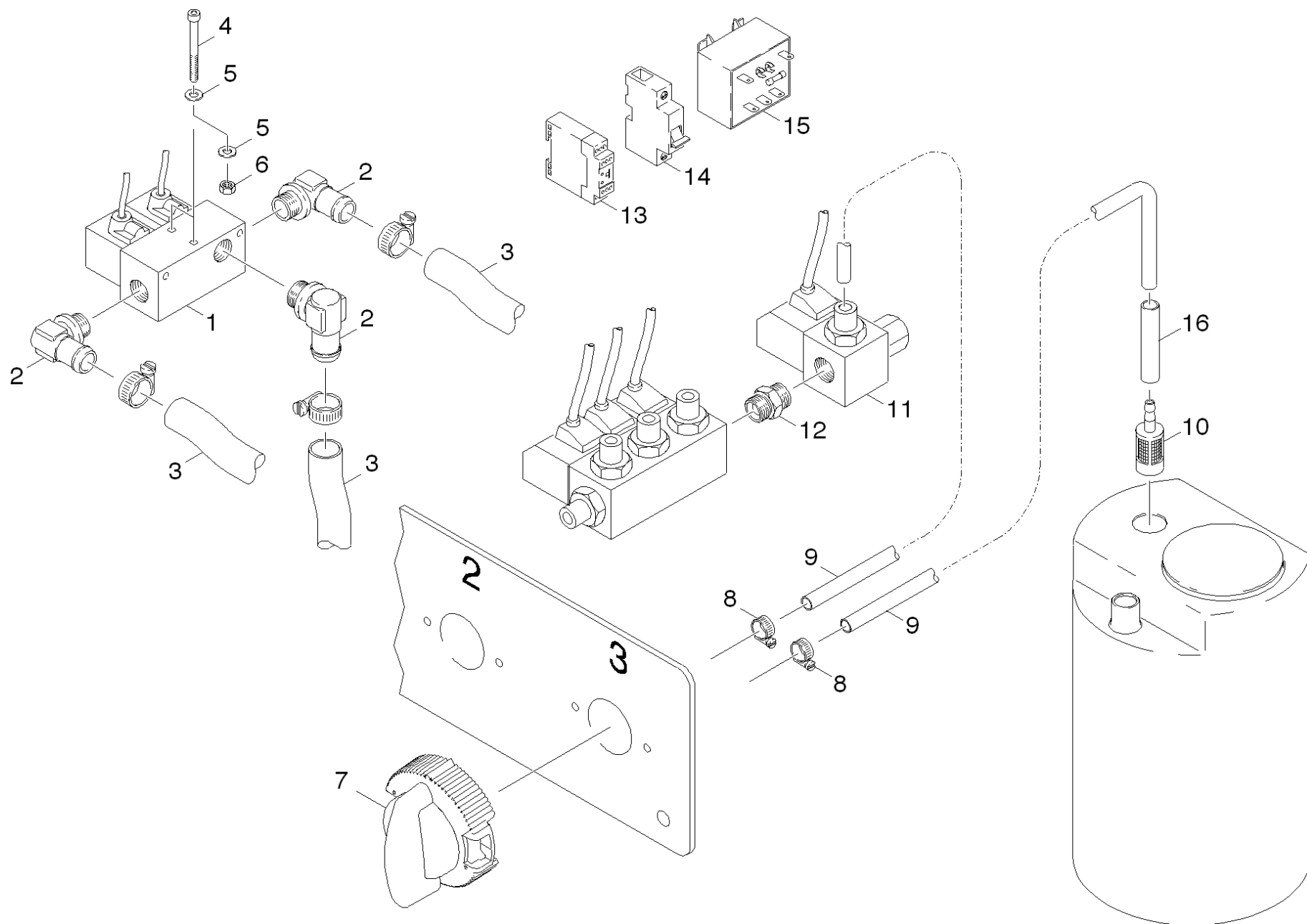
POS	Artikelnr.	Beschreibung	Anzahl	Einheit
1	4.070-094.0	Behaelter	1.000	ST
2	5.063-226.0	Deckel	1.000	ST
3	6.685-845.0	Magnetventil	1.000	ST

POS	Beschreibung	Anzahl	Einheit
81	Heizluefter	1.000	ST



81 Heizluefter

POS	Artikelnr.	Beschreibung	Anzahl	Einheit
1	5.810-038.0	Heizluefter ewt	1.000	ST
2	7.303-385.0	Bl.Schr. ST4,2X19,0-A2-20H-C-H ISO 7049	2.000	ST
3	5.044-380.0	Blechteil	1.000	ST
4	6.740-000.0	Heizluefter DIMPLEX H 450TS	1.000	ST
5	5.317-980.0	Konsole Heizluefter	1.000	ST

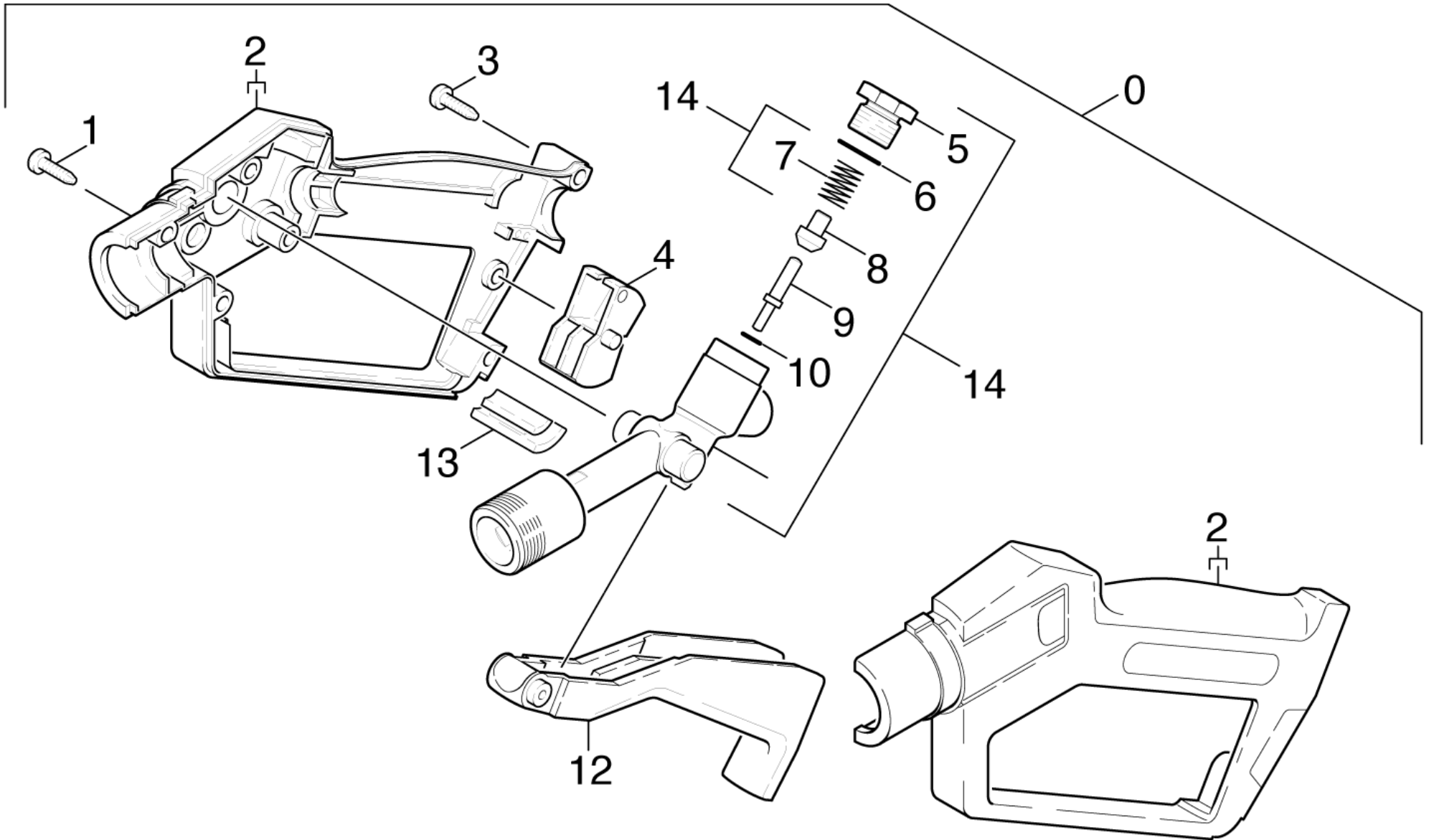


90 Teilesatz WSO

POS	Artikelnr.	Beschreibung	Anzahl	Einheit	Fußnotentext
1	6.686-387.0	Magnetventilblock 2-fach	1.000	ST	
2	5.443-056.0	Schlauchnippel	3.000	ST	
3	6.388-976.0	Schlauch	1.000	M	ALS METERWARE BESTELLEN
4	7.306-226.0	Schraube M 6x60-A2-70 DIN 7984	2.000	ST	
5	7.312-292.0	Scheibe 6 -A2 ISO 7093-1	4.000	ST	
6	7.311-422.0	6kt-Mutter M 6-1.4305 ISO 10511	2.000	ST	
7	4.063-778.0	Dosierventil Chemie	1.000	ST	
8	6.391-493.0	Schlauchschelle	2.000	ST	
9	6.389-193.0	Schlauch 6/4	1.000	M	ALS METERWARE BESTELLEN
10	6.414-277.0	Filter	1.000	ST	
11	6.686-392.0	Ventilblock 1-fach	1.000	ST	
12	6.386-509.0	Doppelnippel G 1/8"	1.000	ST	
13	6.633-400.0	Baustein Relais 2MM	2.000	ST	
14	6.644-017.0	Sicherungsautomat 1 pol./ 16A C	1.000	ST	
15	6.622-241.0	Steuertrafo 400V	1.000	ST	
16	5.025-747.0	Rohr	1.000	ST	

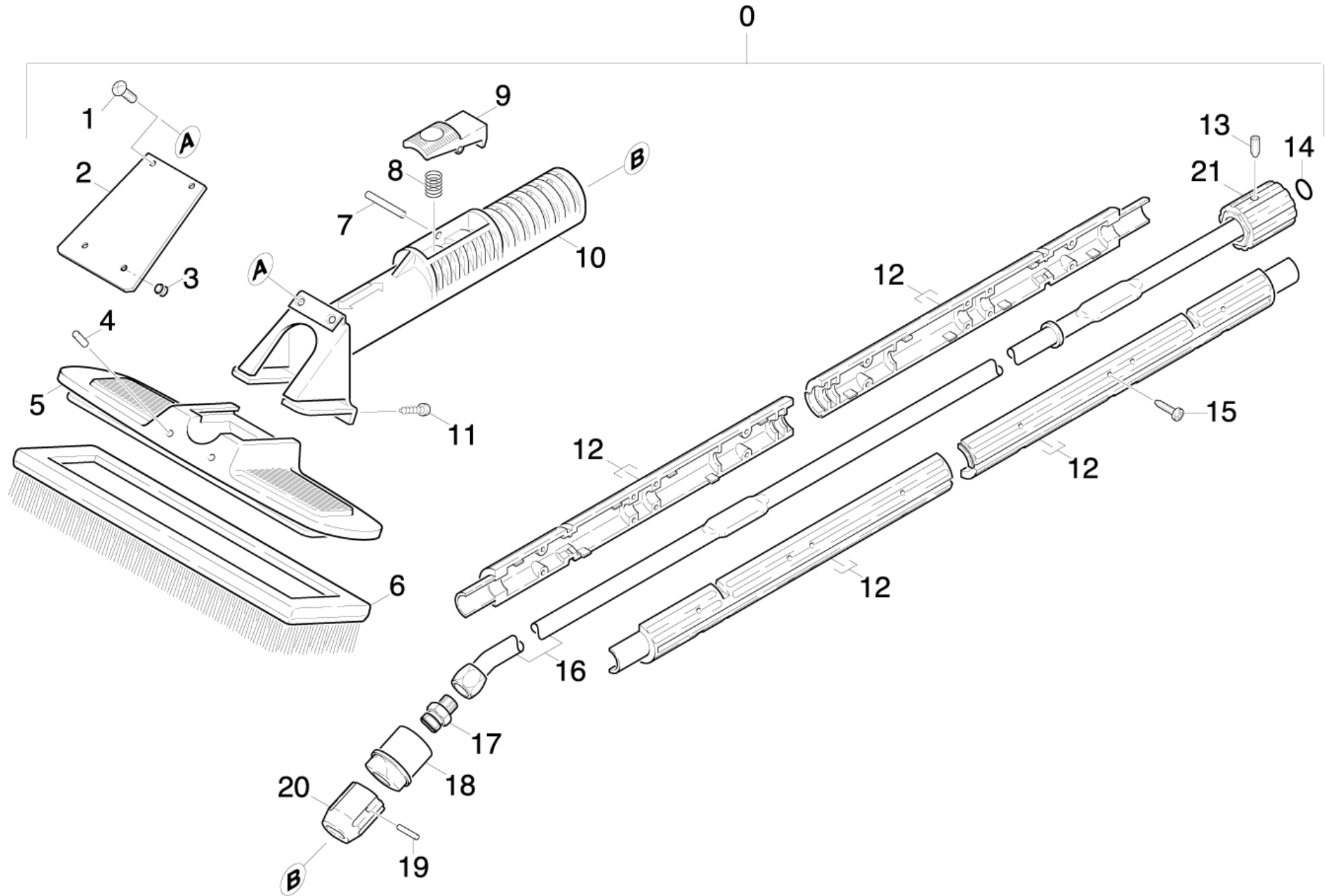
100 Zubehoer

POS	Beschreibung	Anzahl	Einheit
101	Handspritzpistole (FSB 0,8 mm)	1.000	ST
102	Strahlrohr Buerste Nassschaum	1.000	ST
103	Schlauch	1.000	ST



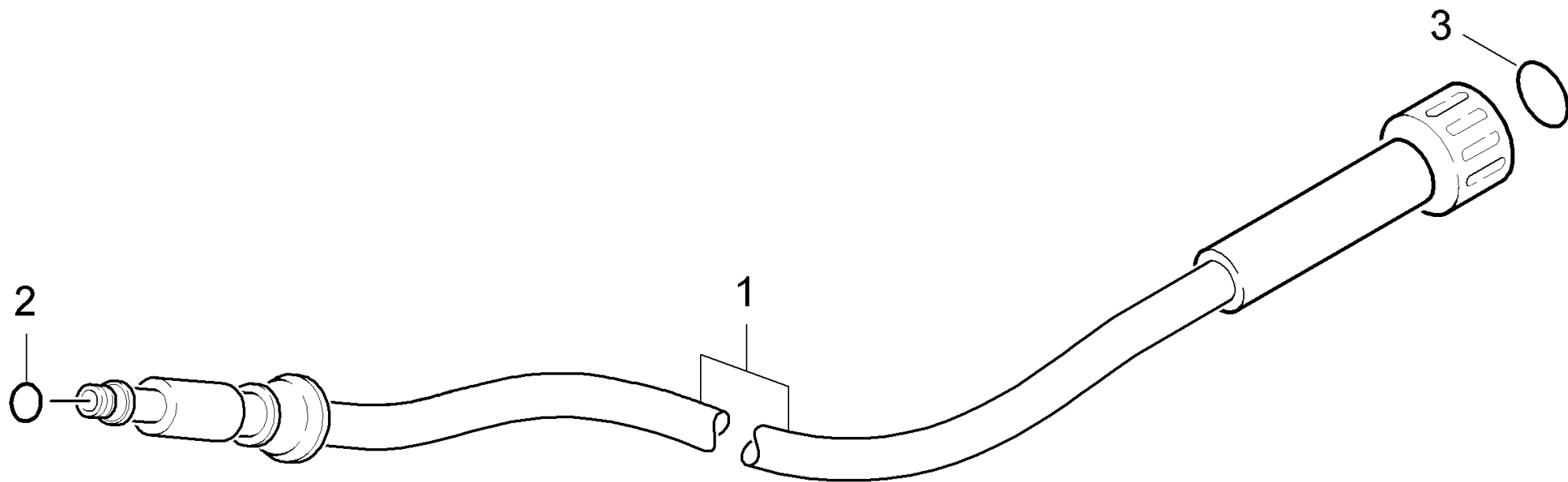
101 Handspritzpistole (FSB 0,8 mm)

POS	Artikelnr.	Beschreibung	Anzahl	Einheit
0	4.775-226.0	Handspritzpistole -FSB0,8	1.000	ST
1	6.303-199.0	Linsenschraube 4,2x 16	1.000	ST
2	5.321-129.0	Griffpaar	1.000	ST
3	7.303-096.0	Schraube 4x22 -ST-10.9-R2R (IN6RD)	5.000	ST
4	5.481-052.0	Hebel	1.000	ST
5	5.411-054.0	Verschlusschraube	1.000	ST
6	6.362-480.0	O-Ring 12,42x 1,78	1.000	ST
7	5.332-157.0	Schraubenfeder	1.000	ST
8	5.582-058.0	Ventilteller	1.000	ST
9	5.107-067.0	Stange	1.000	ST
10	7.362-502.0	O-Ring 2,8x1,6-NBR 70 DIN 3770	1.000	ST
12	4.481-035.0	Hebel	1.000	ST
13	5.394-156.0	Schutzteil	1.000	ST
14	4.427-204.3	Knotenstueck FSB0.8	1.000	ST



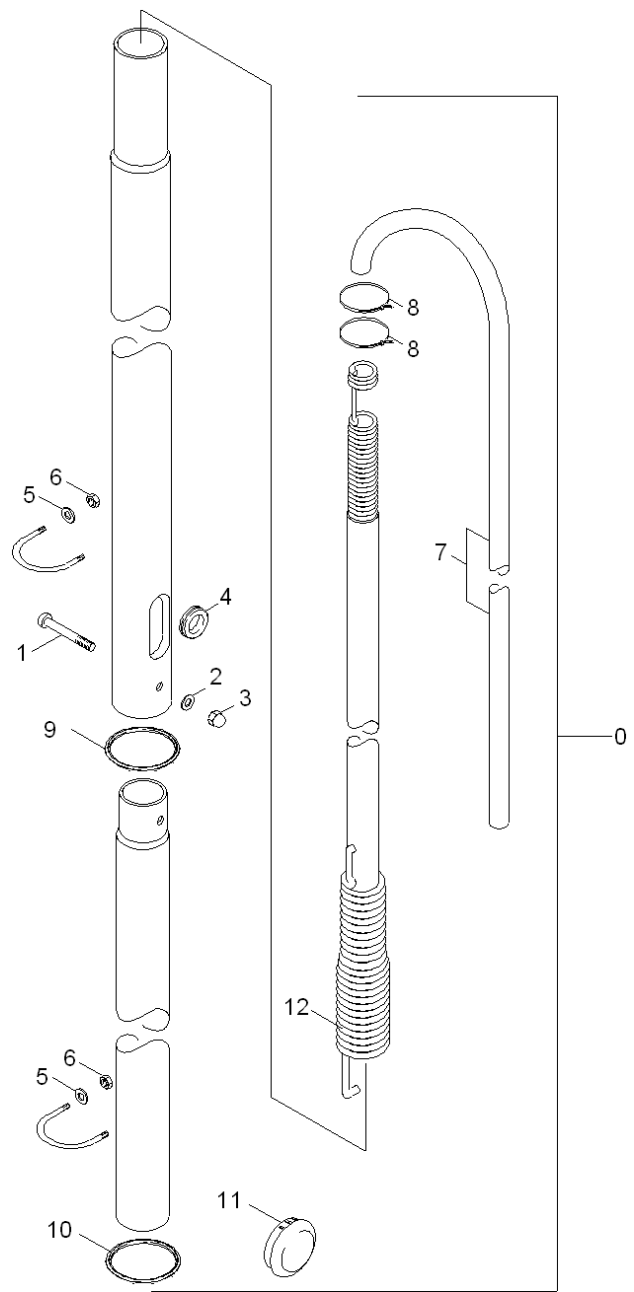
102 Strahlrohr Buerste Nassschaum

POS	Artikelnr.	Beschreibung	Anzahl	Einheit	Bemerkung	Fußnotentext
0	4.760-397.3	Strahlrohr Buerste quer	1.000	ST		VERSION 1
1	7.303-119.0	Senkschraube 3x10 -10.9-R2R (In6Rd)	2.000	ST		
2	5.394-233.0	Schutzteil	1.000	ST		
3	5.108-103.0	Zapfen	2.000	ST		
4	6.685-811.0	Stabmagnet	2.000	ST		
5	4.030-013.0	Formteil	1.000	ST		
6	6.371-200.0	Buerstenaufsatz ungelocht L. 92mm	1.000	ST		
6	6.370-007.0	Buerstenaufsatz ungelocht	1.000	ST		
7	7.314-842.0	Knebelkerbs. 3x28 -CuZn ISO 8742	1.000	ST		
8	5.332-188.0	Schraubenfeder	1.000	ST		
9	5.481-061.0	Hebel	1.000	ST		
10	5.321-250.0	Griff	1.000	ST		
11	7.303-091.0	Bl.Schr. ST4,8X16-A2-70 (IN6RD)	2.000	ST		
12	5.321-251.0	Griff	4.000	ST		
13	7.307-211.0	Gewindestift M 5X 8-CuZn ISO 7434	1.000	ST		
14	6.362-151.0	O-Ring 10 x 2 NBR 70	1.000	ST		
15	7.303-102.0	Schraube 3,5x12 -A2-70-bk (In6Rd)	16.000	ST		
16	4.025-097.0	Rohr	1.000	ST		
17	6.415-685.0	Strahlduese 5004	1.000	ST	5004	
18	5.394-161.0	Schutzteil	1.000	ST		
19	7.314-661.0	Zylinderkerbstift 3,0X16 -Ku ISO 8740	2.000	ST		
20	5.394-160.0	Schutzteil	1.000	ST		
21	4.310-007.0	Ueberwurfmutter	1.000	ST		



103 Schlauch

POS	Artikelnr.	Beschreibung	Anzahl	Einheit	Fußnotentext
1	6.389-808.0	Schlauchleitung DN6 40MPa 10m	1.000	ST	SCHWARZ
1	6.391-658.0	HD-Schlauch blau DN 6 / 10 m	1.000	ST	BLAU
2	6.363-115.0	O-Ring kpl. 1ST.-R.	1.000	ST	
3	6.362-151.0	O-Ring 10 x 2 NBR 70	1.000	ST	



110 ABS Schwenkarm

POS	Artikelnr.	Beschreibung	Anzahl	Einheit	Fußnotentext
0	2.641-323.0	ABS Schwenkarm Feder	1.000	ST	
1	7.306-201.0	Schraube M 6x55-A2-70 (IN6RD)	1.000	ST	
2	7.312-292.0	Scheibe 6 -A2 ISO 7093-1	2.000	ST	
3	7.311-622.0	Hutmutter M 6-A2 DIN 986	1.000	ST	
4	6.641-421.0	Durchfuehrungstuelle	2.000	ST	
5	7.312-269.0	Scheibe 10-A2 ISO 7094	4.000	ST	
6	7.311-066.0	6kt-Mutter M10-A2-70 ISO 4032	8.000	ST	
7	6.388-160.0	Schlauch DN13	1.000	M	ALS METERWARE BESTELLEN
8	6.388-608.0	Spannband	4.000	ST	
9	6.368-106.0	Kantenschutz	1.000	M	ALS METERWARE BESTELLEN
10	6.368-018.0	Kantenschutz	1.000	M	ALS METERWARE BESTELLEN
11	6.368-101.0	Abdeckkappe	1.000	ST	
12	5.332-928.0	Feder	1.000	ST	