

Ersatzteilliste

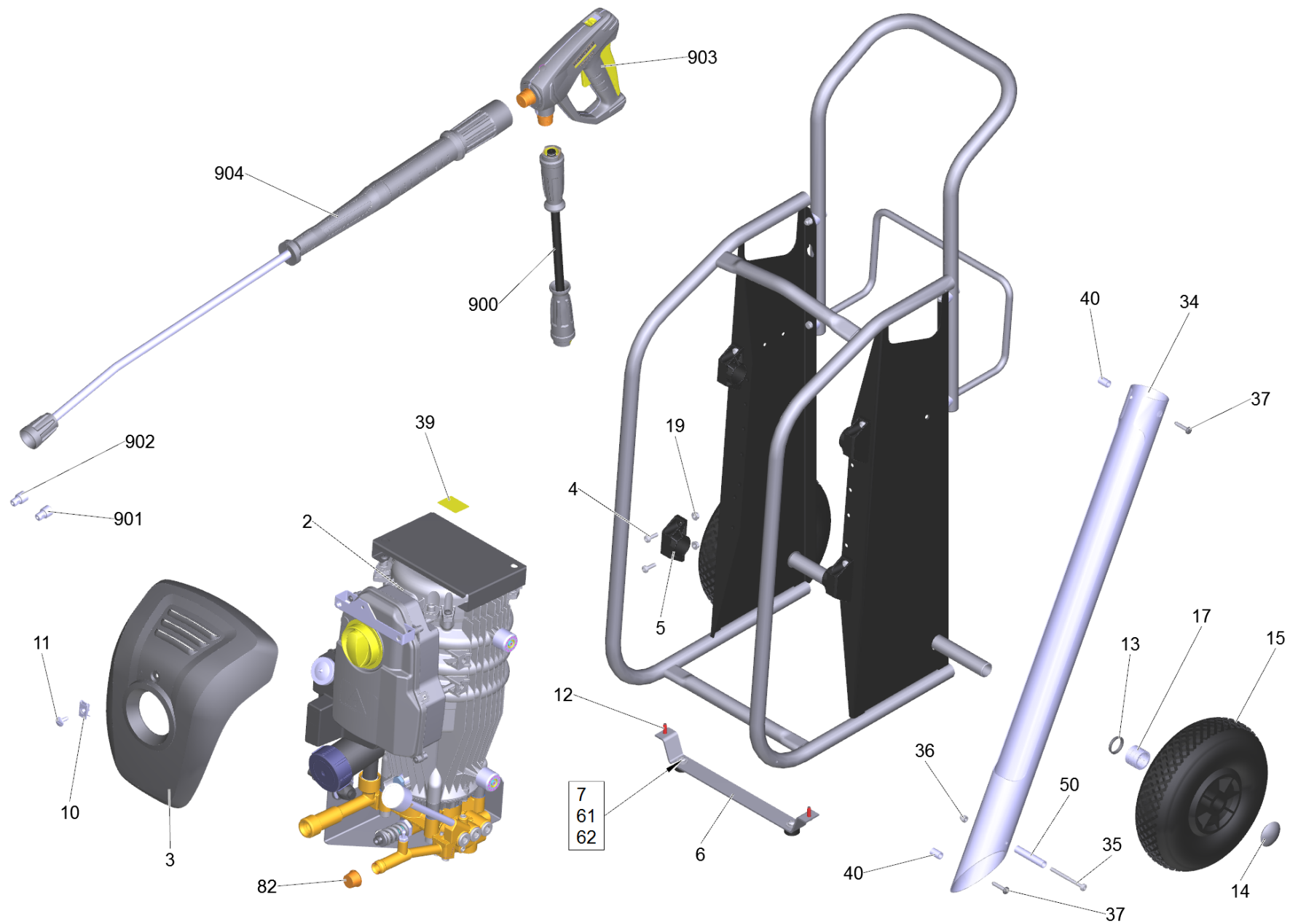
(1.353-902.0) HD 10/25-4 Cage Plus *EU-I

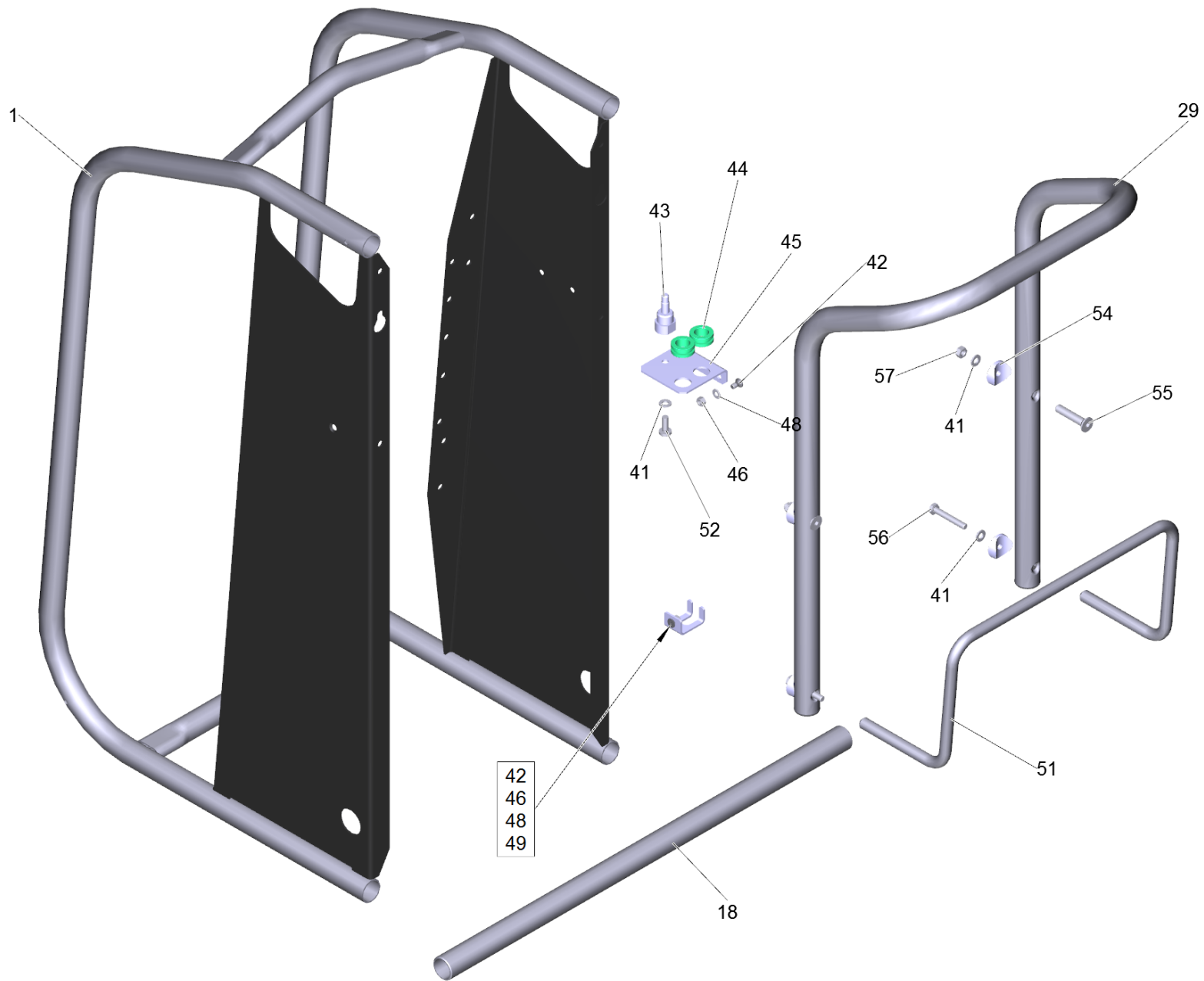
Inhaltsverzeichnis

HD 10/25-4 Cage Plus *EU-I (1.353-902.0)	3
ETL HD 10/25-4 Cage TR (5.974-173.0)	4
2 Pumpensatz TR	8
2 Geradschubfuehrung HD 1025	11
3 Zylinderkopf kpl. HD 10/25-4 Cage	13
2 Ventil (3 Stueck) (2.884-512.0)	16
3 Ventil kpl. (4.580-594.0)	18
901 Knotenstueck kpl. (4.427-216.0)	20
902 ET-Set Steuerkolben (2.883-988.0)	22
903 Dueseneinsatz kpl. (4.769-000.0)	24
905 Ueberstroemventil -nur fuer Ersatz- (2.885-129.0)	26
5 Filter kpl. (4.730-161.0)	28
901 PUMPENSET (2.883-902.0)	30
10 Ventil (3 Stueck) (2.884-512.0)	32
20 Ventil kpl. (4.580-594.0)	34
29 Griff kpl. grau	36
900 Schlauchleitung TR DN8 40MPa 10m (6.110-038.0)	38
1 Schlauchleitung TR drehbar DN8 40MPa 10m	39
901 Powerduese TR 25047 (2.113-009.0)	41
902 Chemieduese TR 25250 (2.113-020.0)	43
903 EASY!Force Advanced (4.118-005.0)	45
1 Handspritzpistole TR EH 155	46
9000 Ersatzteil-Set Hebel (2.885-483.0)	48
904 Strahlrohr TR 1050 mm (4.112-000.0)	50
1 Strahlrohr TR 1050 mm	51

HD 10/25-4 Cage Plus *EU-I (1.353-902.0)

POS	Artikelnr.	Beschreibung	Anzahl	Einheit
0	5.974-173.0	ETL HD 10/25-4 Cage TR	1.000	ST



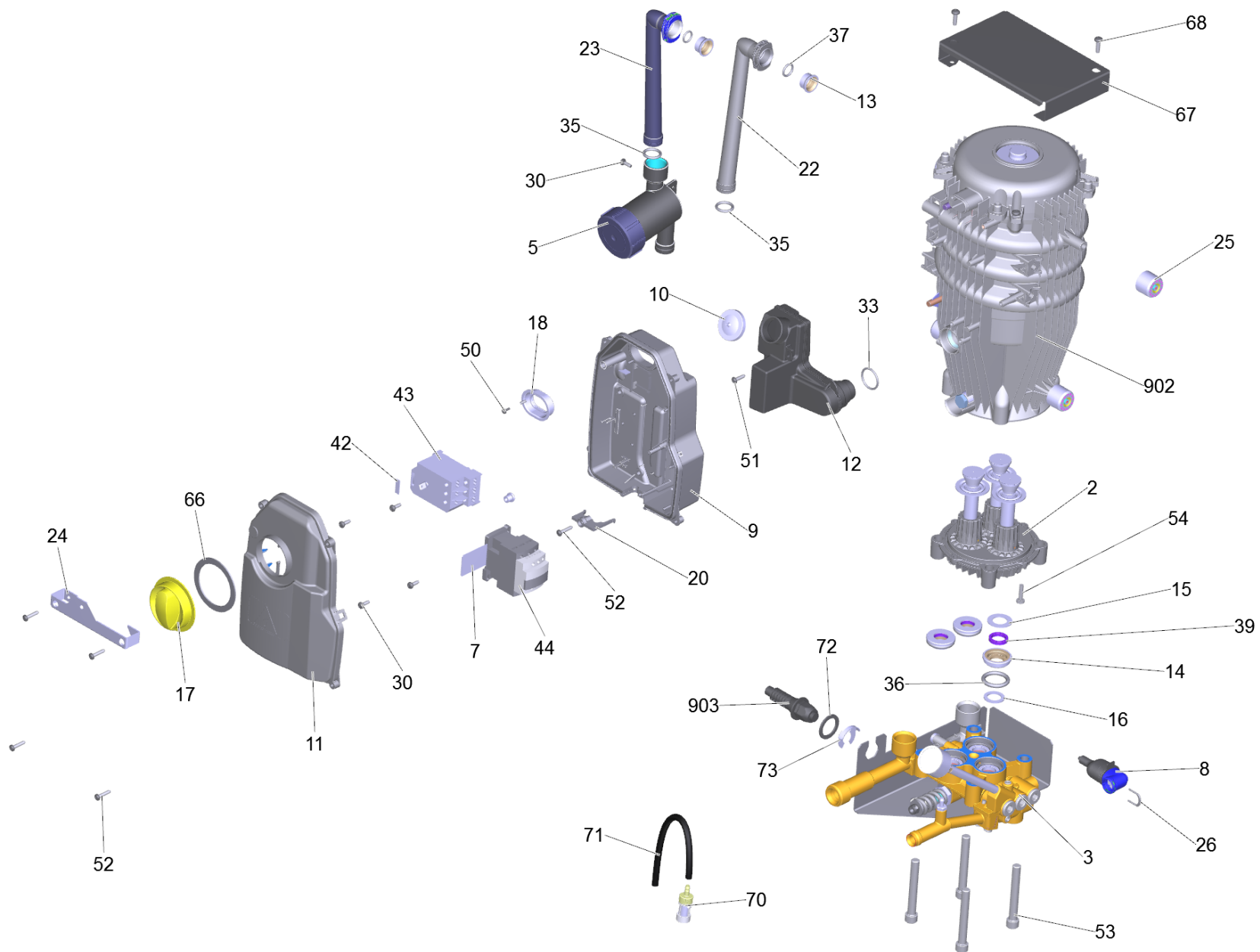


ETL HD 10/25-4 Cage TR (5.974-173.0)

POS	Artikelnr.	Beschreibung	Anzahl	Einheit
1	4.051-274.0	Rahmen grau HD 7/17, 8/19, 10/25	1.000	ST
2		Pumpensatz TR	1.000	ST
3	5.069-423.0	Haube HD grau	1.000	ST
4	7.306-092.0	Schraube M6x20-ST- 8.8-R3R (IN6RD)	8.000	ST
5	5.044-891.0	Halter	4.000	ST
6	5.052-077.0	Staender staubgrau HD Cage	1.000	ST
7	6.339-113.0	Gummipuffer	2.000	ST
10	6.310-053.0	Steckmutter	1.000	ST
11	6.304-099.0	Flachrundschrabe M 6x 18-4.8-R2R	1.000	ST
12	7.303-048.0	Schraube M6x20 -St-R3R (In6Rd)	2.000	ST
13	6.403-059.0	Gleitlager	2.000	ST
14	6.343-137.0	Schnellbefestiger	2.000	ST
15	6.435-009.0	Rad	2.000	ST
17	5.111-067.0	Distanzhuelse	6.000	ST
18	5.105-637.0	Achse	1.000	ST
19	7.311-541.0	6kt-Mutter M 6-8-A2E EN 1661	8.000	ST
27	6.641-464.0	Kabelbinder	1.000	ST
29		Griff kpl. grau	1.000	ST
34	5.033-390.0	Rohr Zubehoerhalter 1	1.000	ST
35	7.306-202.0	Schraube M6x70 -A2-70 (In6Rd)	1.000	ST
36	7.311-622.0	Hutmutter M 6-A2 DIN 986	1.000	ST
37	6.303-324.0	Schraube M 6x 32	2.000	ST
39	5.387-620.0	Warnschild neu	1.000	ST
40	5.094-231.0	Huelse Saugbalken in VA	2.000	ST
41	7.312-003.0	Scheibe 6 -200HV-A3E ISO 7090	1.000	ST
42	7.305-038.0	Senkschraube M5x10-A2-70-schw (IN6RD)	3.000	ST
43	5.044-649.0	Halter	1.000	ST
44	6.641-401.0	Durchfuehrungstuelle	2.000	ST
45	5.010-128.0	Blech Halter	1.000	ST
46	7.311-002.0	6kt-Mutter M5 -8-A2E ISO 4032	3.000	ST
48	7.312-002.0	Scheibe 5-200HV-A3E ISO 7090	3.000	ST
49	5.044-906.0	Halter Chemie	1.000	ST
50	5.111-162.0	Huelse	1.000	ST

ETL HD 10/25-4 Cage TR (5.974-173.0)

POS	Artikelnr.	Beschreibung	Anzahl	Einheit
51	5.051-368.0	Halter Schlauch grau	1.000	ST
52	7.306-090.0	Schraube M6x16 -8.8-R3R (In6Rd)	1.000	ST
54	6.312-133.0	Sattelscheibe	4.000	ST
55	7.305-058.0	Senkschraube M6x40-ST-8.8-R2R (IN6RD)	2.000	ST
56	7.306-129.0	Schraube M6x40 -8.8-R3R (In6Rd)	2.000	ST
57	7.311-003.0	6kt-Mutter M6 -8-A2E ISO 4032	2.000	ST
61	7.306-087.0	Schraube M6x10 -8.8-R3R (In6Rd)	2.000	ST
62	7.312-291.0	Scheibe 6-200HV-A2R ISO7093-1	2.000	ST
82	5.394-378.0	Schutzkappe TR 22	1.000	ST
900	6.110-038.0	Schlauchleitung TR DN8 40MPa 10m	1.000	ST
901	2.113-009.0	Powerduese TR 25047	1.000	ST
902	2.113-020.0	Chemieduese TR 25250	1.000	ST
903	4.118-005.0	EASY!Force Advanced	1.000	ST
904	4.112-000.0	Strahlrohr TR 1050 mm	1.000	ST

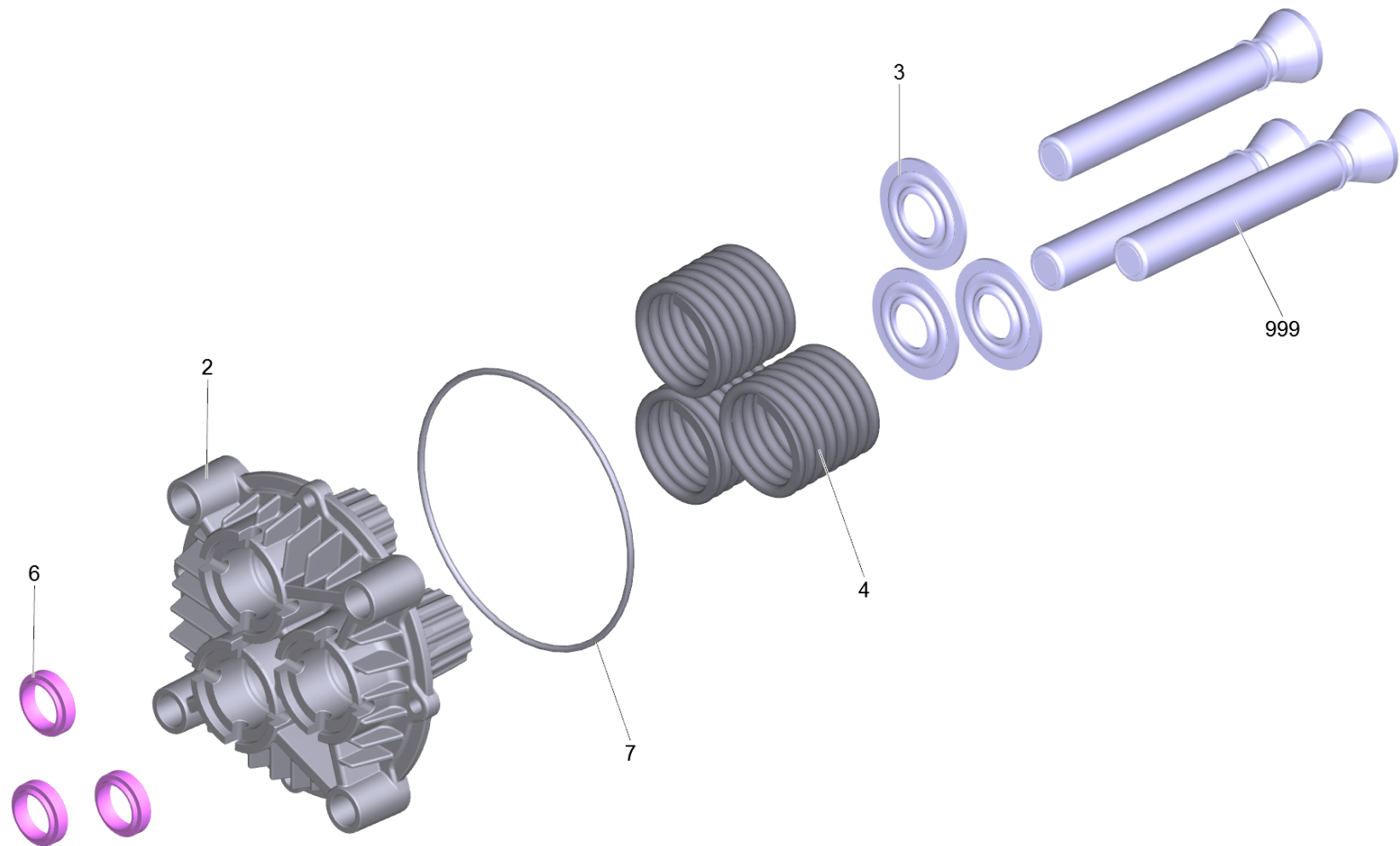


2 Pumpensatz TR

POS	Artikelnr.	Beschreibung	Anzahl	Einheit
2		Geradschubfuehrung HD 1025	1.000	ST
3		Zylinderkopf kpl. HD 10/25-4 Cage	1.000	ST
5	4.730-161.0	Filter kpl.	1.000	ST
7	5.048-251.0	Blech	1.000	ST
8	4.744-242.0	Schalter kpl. -nur für Ersatz-	1.000	ST
9	5.062-145.0	Gehaeuse E-Geraeteschrank	1.000	ST
10	5.064-457.0	Deckel staubgrau SAE 90	1.000	ST
11	5.064-294.0	Deckel E-Geraeteschrank	1.000	ST
12	5.070-604.0	Behaelter	1.000	ST
13	5.110-341.0	Huelse	2.000	ST
14	5.112-713.3	Buchse	3.000	ST
15	5.115-537.0	Scheibe	3.000	ST
16	5.115-538.0	Scheibe	3.000	ST
17	5.322-101.0	Drehgriff gelb	1.000	ST
18	5.365-181.0	Profildichtung	1.000	ST
20	5.263-051.0	Spannteil	1.000	ST
22	5.427-307.0	Knotenstueck	1.000	ST
23	5.427-298.0	Knotenstueck kurz	1.000	ST
24	5.010-092.0	Halteblech Haube HD 10/25-4 Cage	1.000	ST
25	5.767-005.0	Gummipuffer	4.000	ST
26	5.034-494.0	Buegel	1.000	ST
30	6.303-153.0	Schraube M5x15-ST-R2R (IN6RD)	5.000	ST
33	6.362-722.0	O-Ring 28,0 X 3,0	1.000	ST
35	6.362-686.0	O-Ring 20,0 X 3,0	2.000	ST
36	6.362-092.0	O-Ring 36,0 X 2,0-NBR 70	3.000	ST
37	6.362-579.0	O-Ring 17,5 X 3,5	2.000	ST
39	6.365-380.0	Dichtungssatz ND	3.000	ST
42	6.630-049.0	Abdeckkappe	1.000	ST
43	6.631-196.0	Motorschutzschalter	1.000	ST
44	2.885-131.0	Schuetz -nur fuer Ersatz-	1.000	ST
50	7.303-031.0	Schraube M4x10 -St-P2R (In6Rd)	1.000	ST
51	7.303-108.0	Schraube 5x20 -10.9-R2R (In6Rd)	1.000	ST
52	6.303-200.0	Schraube 5x25-IN6RD	5.000	ST

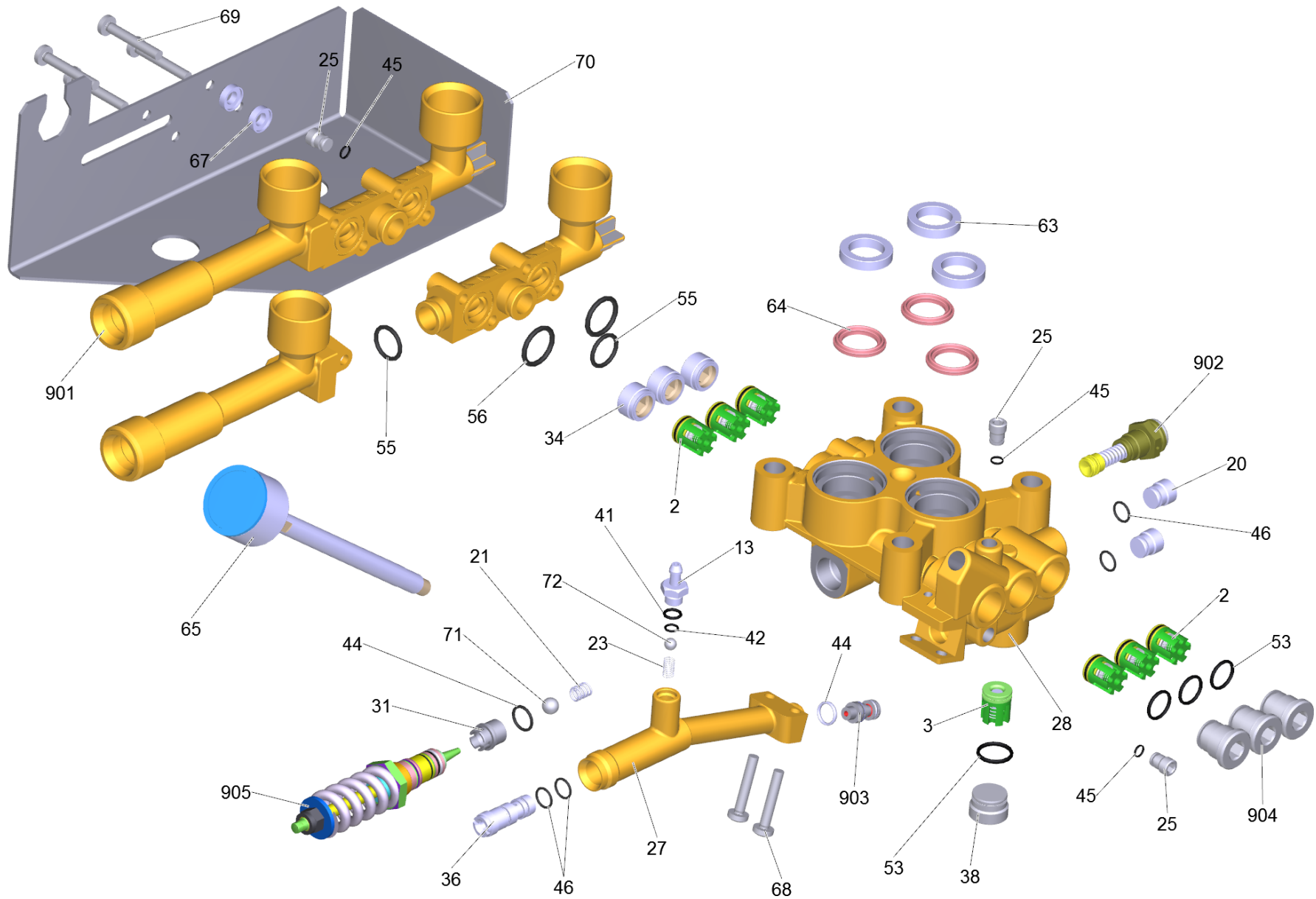
2 Pumpensatz TR

POS	Artikelnr.	Beschreibung	Anzahl	Einheit
53	7.306-091.0	Zyl.Schr. M12x90- 8.8-A3E ISO 4762	4.000	ST
54	7.306-094.0	Schraube M6x25 -8.8-R3R (In6Rd)	2.000	ST
66	5.363-616.0	Dichtring	1.000	ST
67	5.010-082.0	Abdeckblech HD 10/25 Cage	1.000	ST
68	7.303-048.0	Schraube M6x20 -St-R3R (In6Rd)	2.000	ST
70	4.862-225.0	Filter Chemieregulierung	1.000	ST
71	5.441-026.0	Schlauch RM 1,0m	1.000	ST
72	6.312-069.0	Scheibe	1.000	ST
73	6.343-186.0	Sicherungsring	1.000	ST
901	2.883-902.0	PUMPENSET	1.000	ST
902	4.623-457.0	Motor kpl. nur fuer Ersatz	1.000	ST
903	6.648-860.0	Kabel kpl.	1.000	ST



2 Geradschubfuehrung HD 1025

POS	Artikelnr.	Beschreibung	Anzahl	Einheit
2	5.060-936.3	Geradschubfuehrung D 20	1.000	ST
3	5.115-991.0	Scheibe	3.000	ST
4	5.332-187.0	Schraubenfeder	3.000	ST
6	6.365-052.0	Nutring 20X28X6/8	3.000	ST
7	6.363-228.0	O-Ring 114 x 3	1.000	ST
999	4.553-282.0	Kolben kpl. nur fuer Ersatz	3.000	ST

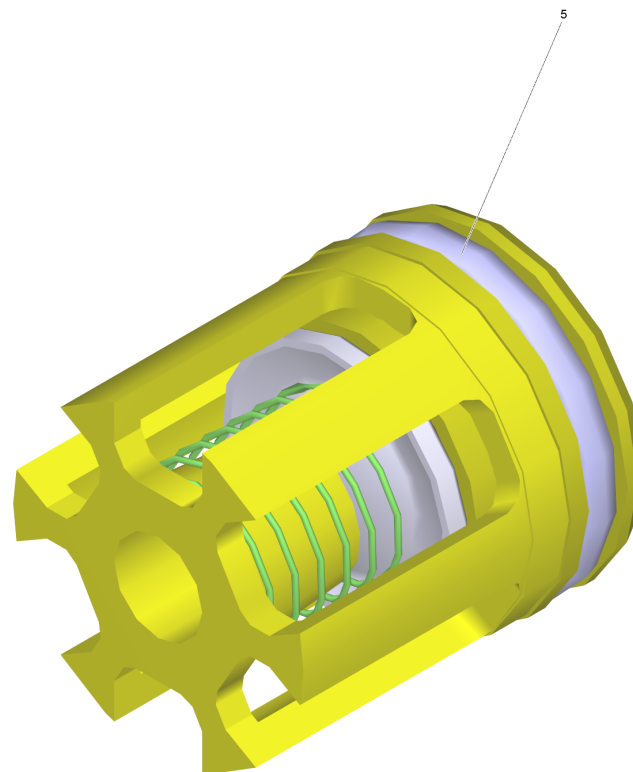


3 Zylinderkopf kpl. HD 10/25-4 Cage

POS	Artikelnr.	Beschreibung	Anzahl	Einheit
2	2.884-512.0	Ventil (3 Stueck)	2.000	ST
3	4.580-594.0	Ventil kpl.	1.000	ST
13	5.443-624.0	Nippel	1.000	ST
20	5.411-152.0	Verschlusschraube	2.000	ST
21	5.332-999.0	Schraubenfeder	1.000	ST
23	5.332-258.0	Schraubenfeder	1.000	ST
25	5.411-161.0	Verschlusschraube	3.000	ST
27	5.427-010.3	Knotenstueck TR HD-Abgang	1.000	ST
28	2.885-130.0	Zylinderkopf -nur fuer Ersatz-	1.000	ST
31	5.581-270.0	Ventilsitz	1.000	ST
34	5.583-177.0	Ventilschraube M20x1	3.000	ST
36	5.769-082.0	Dueseneinsatz D2.0/ D2.7/ L38	1.000	ST
38	5.411-166.0	Verschlusschraube	1.000	ST
41	6.362-113.0	O-Ring 6,0 x 2,0 NBR 70	1.000	ST
42	6.363-597.0	O-Ring 5,28 x 1,78	1.000	ST
44	6.362-151.0	O-Ring 10 x 2 NBR 70	2.000	ST
45	6.362-703.0	O-Ring 6,0x1,5-NBR 70	3.000	ST
46	6.362-384.0	O-Ring 9x1,5 - NBR 70	4.000	ST
53	6.362-481.0	O-Ring 14,0 x 2,0 NBR 80	4.000	ST
55	6.362-174.0	O-Ring 16,0 X 2,0-NBR 70	2.000	ST
56	6.362-469.0	O-Ring 21,95X 1,78	2.000	ST
63	6.365-377.0	Nutring 20x30x6	3.000	ST
64	6.365-378.0	Stuetzring 20x30x4,2	3.000	ST
65	4.423-027.0	Manometer 0-30 MPa - nur fuer Ersatz-	1.000	ST
67	5.111-167.0	Distanzstueck	2.000	ST
68	7.306-118.0	Schraube M 6x35 -8.8-R3R (In6Rd)	2.000	ST
69	7.306-129.0	Schraube M6x40 -8.8-R3R (In6Rd)	4.000	ST
70	5.010-081.0	Halteblech Zugentlastung	1.000	ST
71	7.401-910.0	Kugel 3/8 G80-1.4034 DIN 5401	1.000	ST
72	7.401-908.0	Kugel 7 G300 -1.4301 DIN 5401	1.000	ST
901	4.427-216.0	Knotenstueck kpl.	1.000	ST
902	2.883-988.0	ET-Set Steuerkolben	1.000	ST
903	4.769-000.0	Dueseneinsatz kpl.	1.000	ST

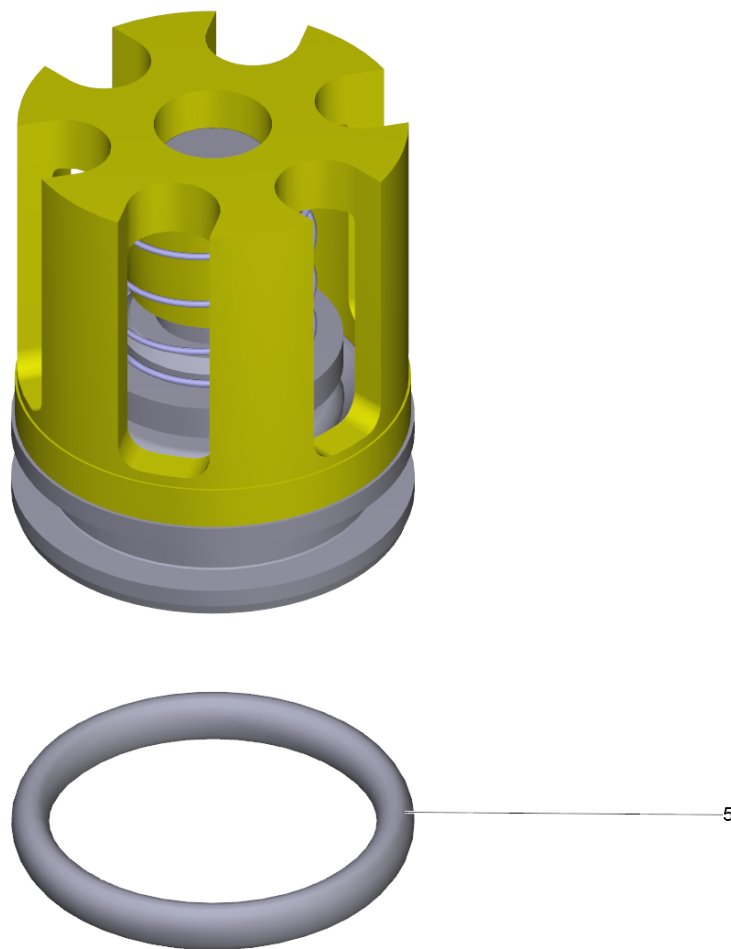
3 Zylinderkopf kpl. HD 10/25-4 Cage

POS	Artikelnr.	Beschreibung	Anzahl	Einheit
904	5.583-146.3	Ventilschraube	3.000	ST
905	2.885-129.0	Ueberstroemventil -nur fuer Ersatz-	1.000	ST



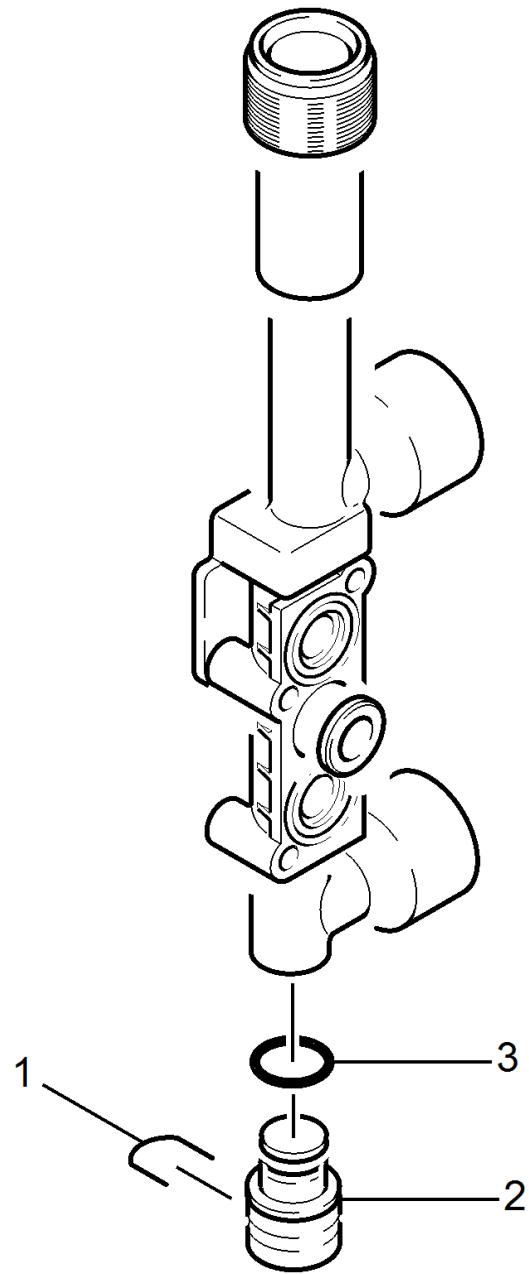
2 Ventil (3 Stueck) (2.884-512.0)

POS	Artikelnr.	Beschreibung	Anzahl	Einheit
5	6.363-003.0	O-Ring 13,0 X 2,0-NBR 90	1.000	ST



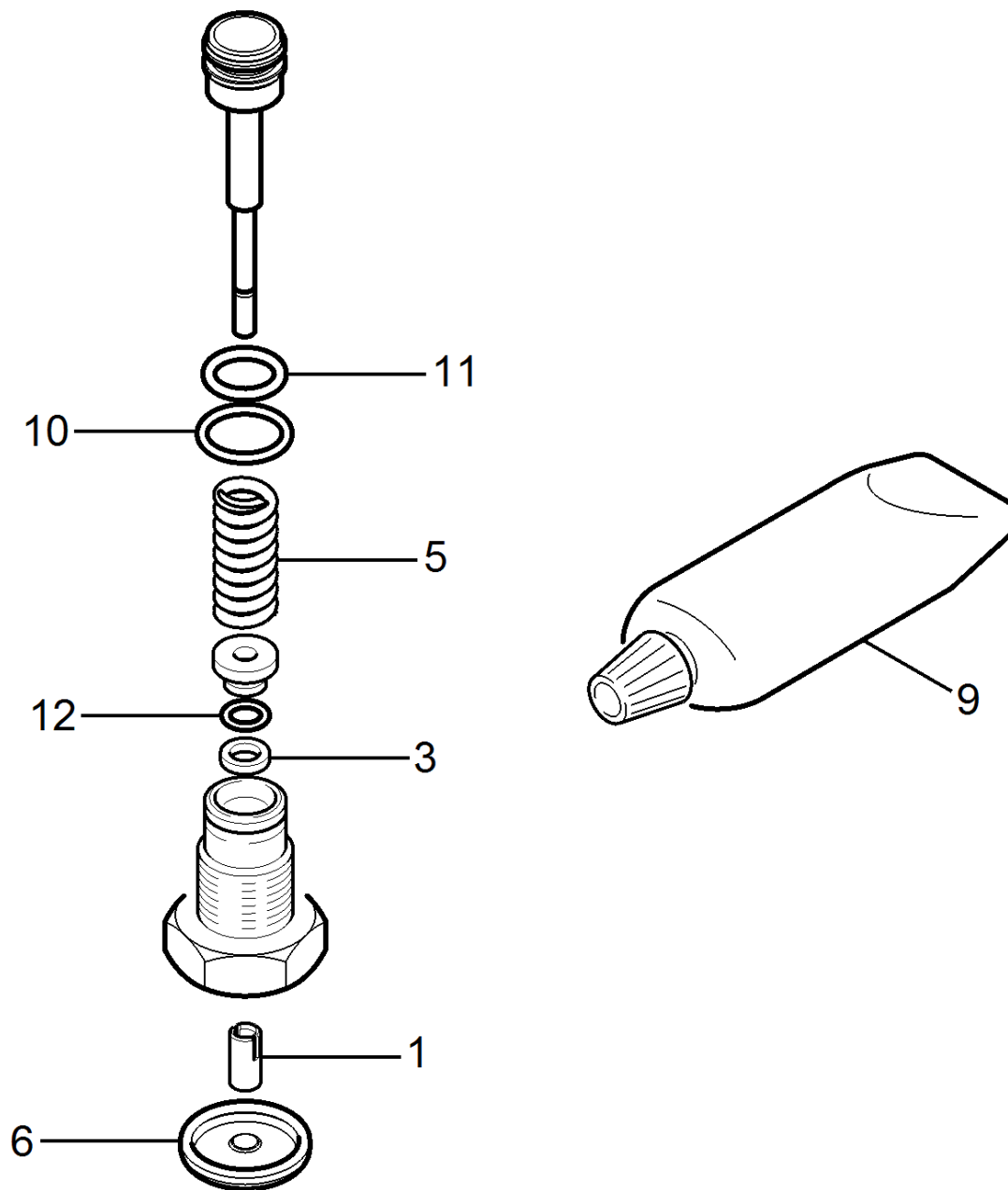
3 Ventil kpl. (4.580-594.0)

POS	Artikelnr.	Beschreibung	Anzahl	Einheit
5	6.362-381.0	O-Ring 13x2 - NBR 70	1.000	ST



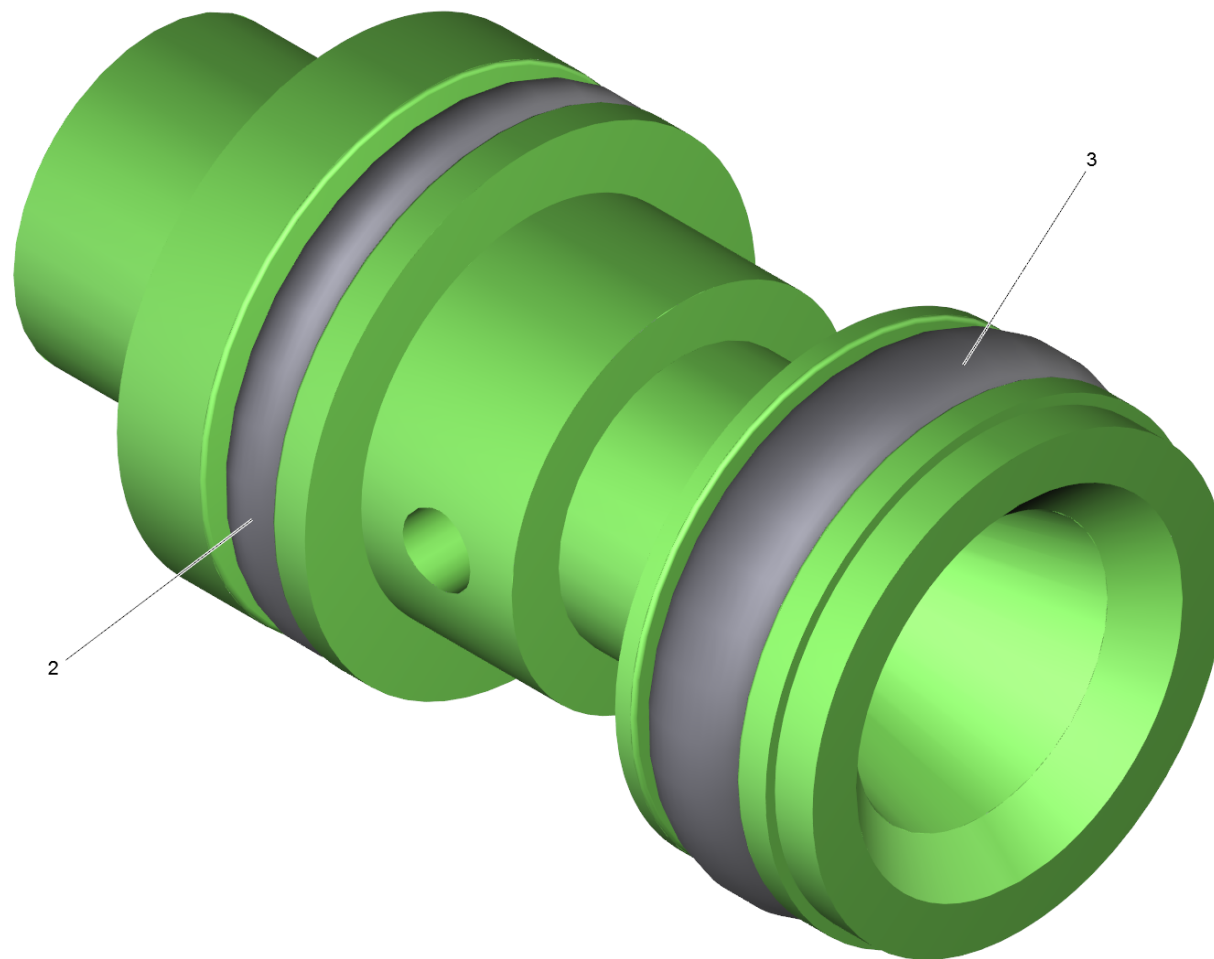
901 Knotenstueck kpl. (4.427-216.0)

POS	Artikelnr.	Beschreibung	Anzahl	Einheit
1	5.037-101.0	Haken	1.000	ST
2	5.132-168.0	Verschlussstopfen	1.000	ST
3	6.362-169.0	O-Ring 12,0 X 2,0	1.000	ST



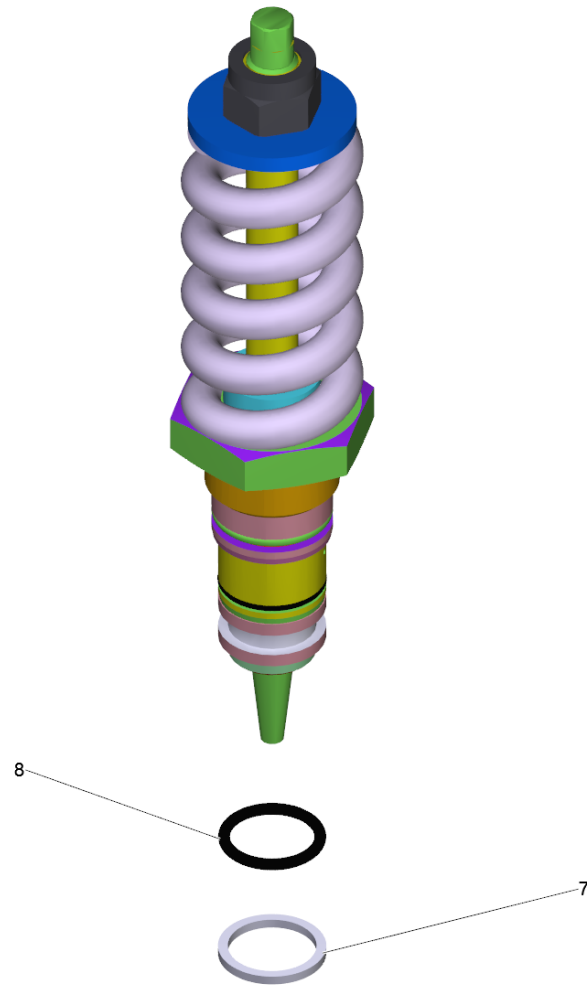
902 ET-Set Steuerkolben (2.883-988.0)

POS	Artikelnr.	Beschreibung	Anzahl	Einheit
1	5.110-947.0	Huelse	1.000	ST
3	5.114-513.0	Stuetzring	1.000	ST
5	5.332-511.0	Schraubenfeder	1.000	ST
6	5.367-030.0	Membrane	1.000	ST
9	6.288-044.0	Silikonfett 100 G	1.000	ST
10	6.363-615.0	O-Ring 11 x 1,5 -NBR70	1.000	ST
11	6.363-611.0	O-Ring 8,73 x 1,78 -NBR	1.000	ST
12	6.363-241.0	O-Ring 2,90x1,78	1.000	ST



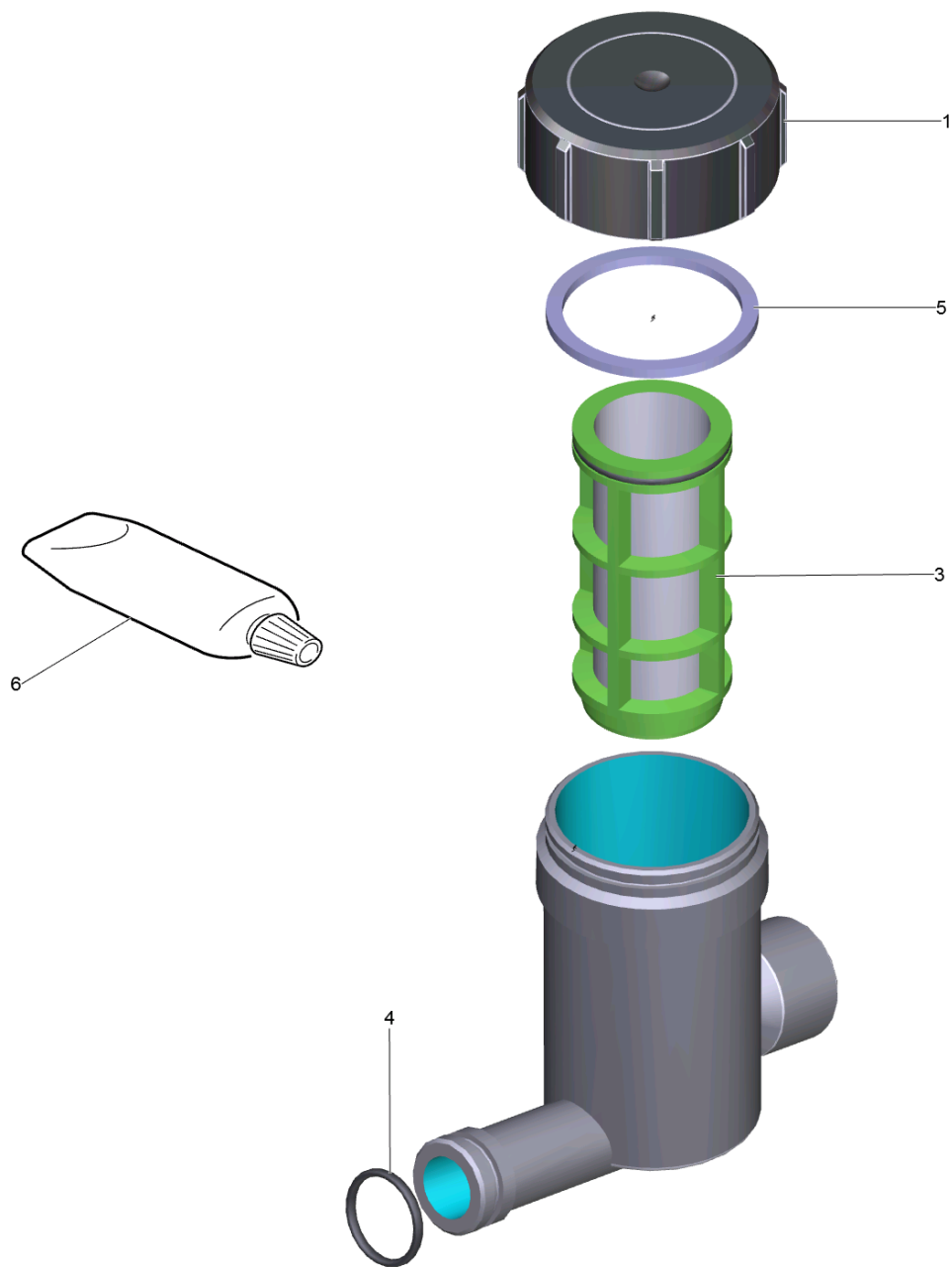
903 Dueseneinsatz kpl. (4.769-000.0)

POS	Artikelnr.	Beschreibung	Anzahl	Einheit
2	6.362-384.0	O-Ring 9x1,5 - NBR 70	1.000	ST
3	6.363-282.0	O-Ring 6,3x2,4-NBR 70	1.000	ST



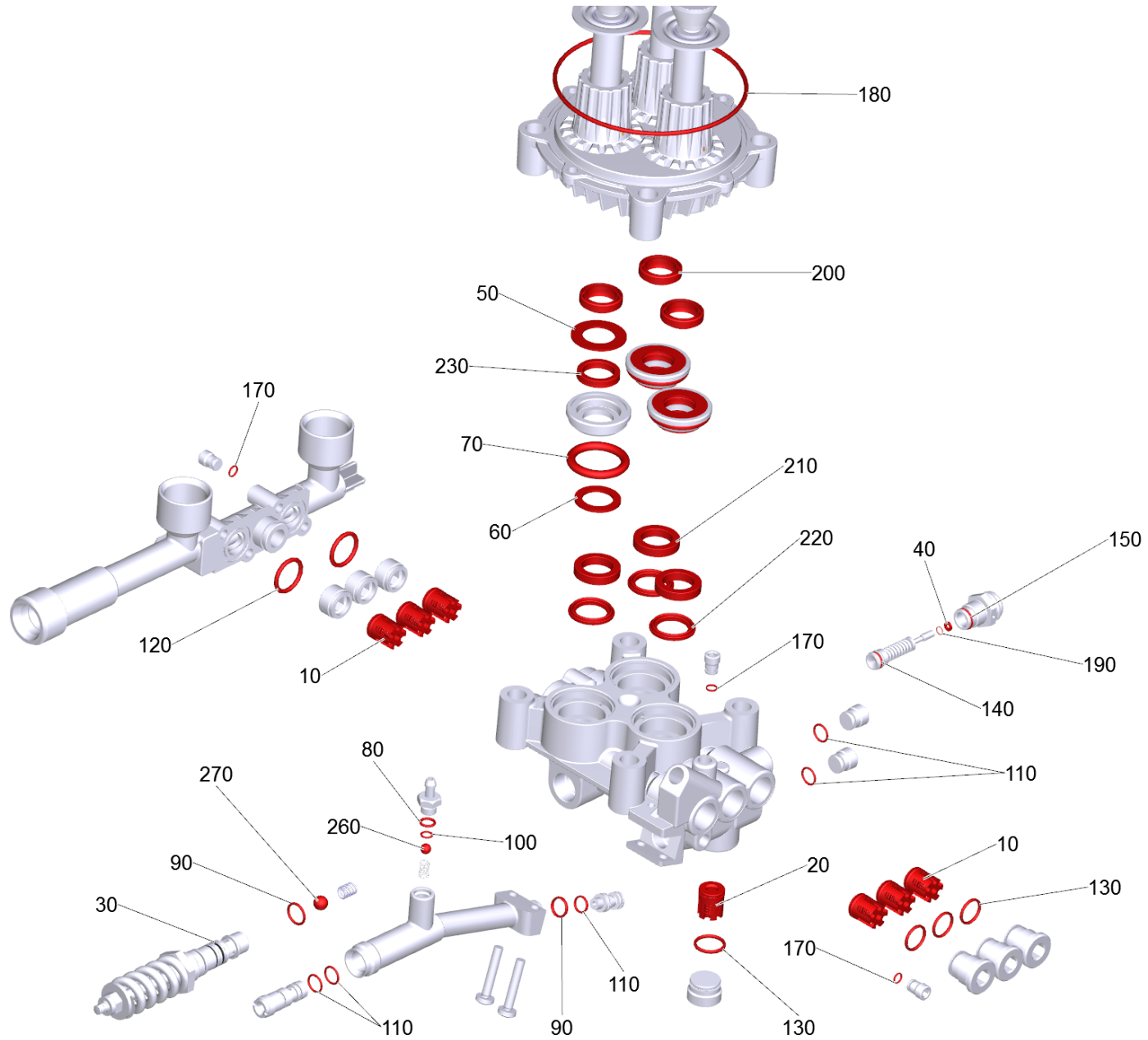
905 Ueberstroemventil -nur fuer Ersatz- (2.885-129.0)

POS	Artikelnr.	Beschreibung	Anzahl	Einheit
7	5.114-511.0	Stuetzring	1.000	ST
8	6.363-244.0	O-Ring 12.42x1.78	1.000	ST



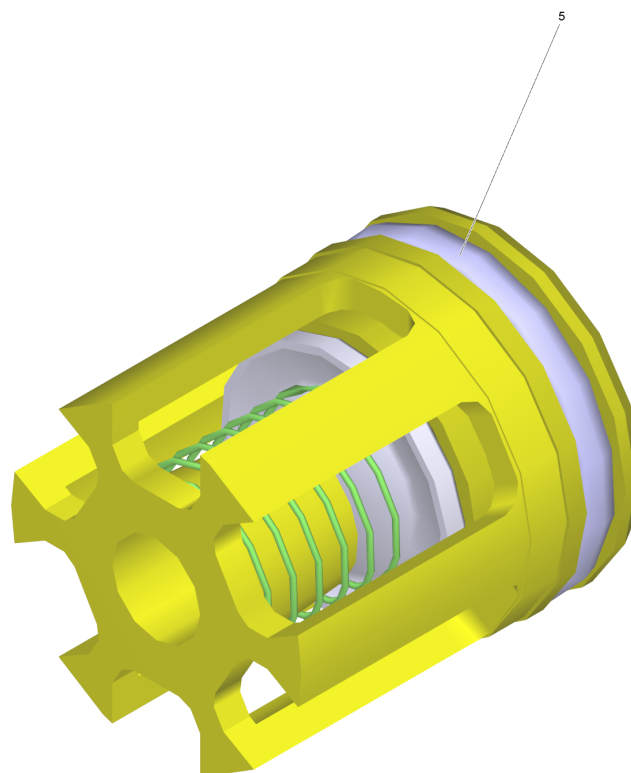
5 Filter kpl. (4.730-161.0)

POS	Artikelnr.	Beschreibung	Anzahl	Einheit
1	5.064-453.0	Deckel staubgrau	1.000	ST
3	6.414-681.0	Filtereinsatz	1.000	ST
4	6.362-686.0	O-Ring 20,0 X 3,0	1.000	ST
5	5.363-613.0	Dichtung	1.000	ST
6	6.288-044.0	Silikonfett 100 G	1.000	ST



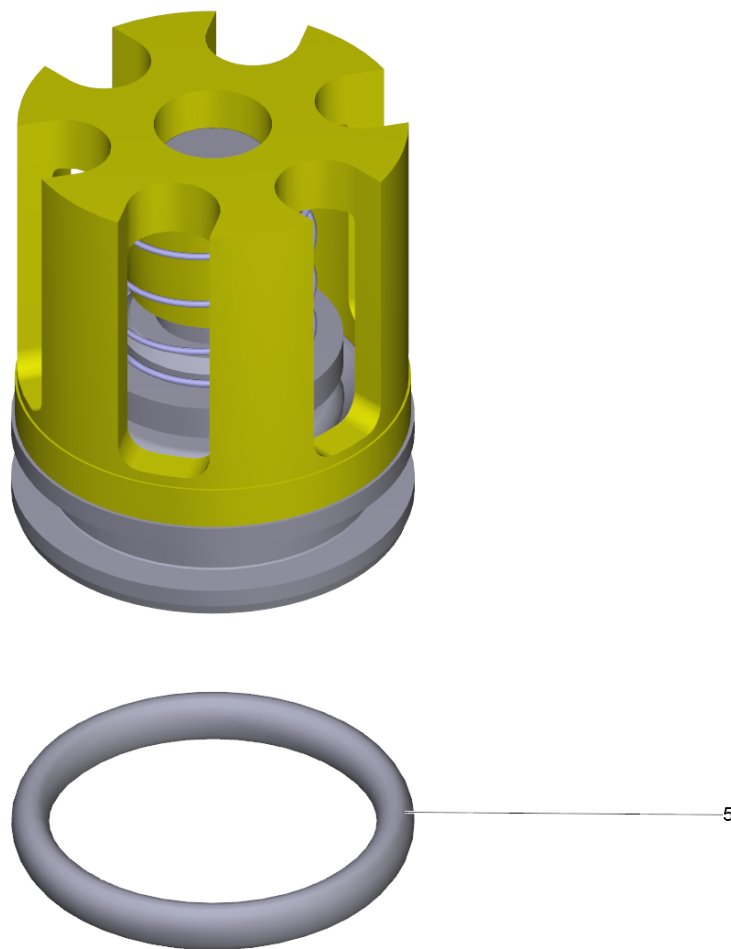
901 PUMPENSET (2.883-902.0)

POS	Artikelnr.	Beschreibung	Anzahl	Einheit
10	2.884-512.0	Ventil (3 Stueck)	2.000	ST
20	4.580-594.0	Ventil kpl.	1.000	ST
30	5.114-512.0	Stuetzring	1.000	ST
40	5.114-513.0	Stuetzring	1.000	ST
50	5.115-537.0	Scheibe	3.000	ST
60	5.115-538.0	Scheibe	3.000	ST
70	6.362-092.0	O-Ring 36,0 X 2,0-NBR 70	3.000	ST
80	6.362-113.0	O-Ring 6,0 x 2,0 NBR 70	1.000	ST
90	6.362-151.0	O-Ring 10 x 2 NBR 70	2.000	ST
100	6.363-597.0	O-Ring 5,28 x 1,78	1.000	ST
110	6.362-384.0	O-Ring 9x1,5 - NBR 70	6.000	ST
120	6.362-469.0	O-Ring 21,95X 1,78	2.000	ST
130	6.362-481.0	O-Ring 14,0 x 2,0 NBR 80	4.000	ST
140	6.363-611.0	O-Ring 8,73 x 1,78 -NBR	1.000	ST
150	6.362-577.0	O-Ring 11,0 X 1,5-NBR 70	1.000	ST
160	6.362-580.0	O-Ring 17,0 X 2,0-NBR 70	1.000	ST
170	6.362-703.0	O-Ring 6,0x1,5-NBR 70	3.000	ST
180	6.363-228.0	O-Ring 114 x 3	1.000	ST
190	6.363-241.0	O-Ring 2,90x1,78	1.000	ST
200	6.365-052.0	Nutring 20X28X6/8	3.000	ST
210	6.365-377.0	Nutring 20x30x6	3.000	ST
220	6.365-378.0	Stuetzring 20x30x4,2	3.000	ST
230	6.365-380.0	Dichtungssatz ND	3.000	ST
260	7.401-908.0	Kugel 7 G300 -1.4301 DIN 5401	1.000	ST
270	7.401-910.0	Kugel 3/8 G80-1.4034 DIN 5401	1.000	ST



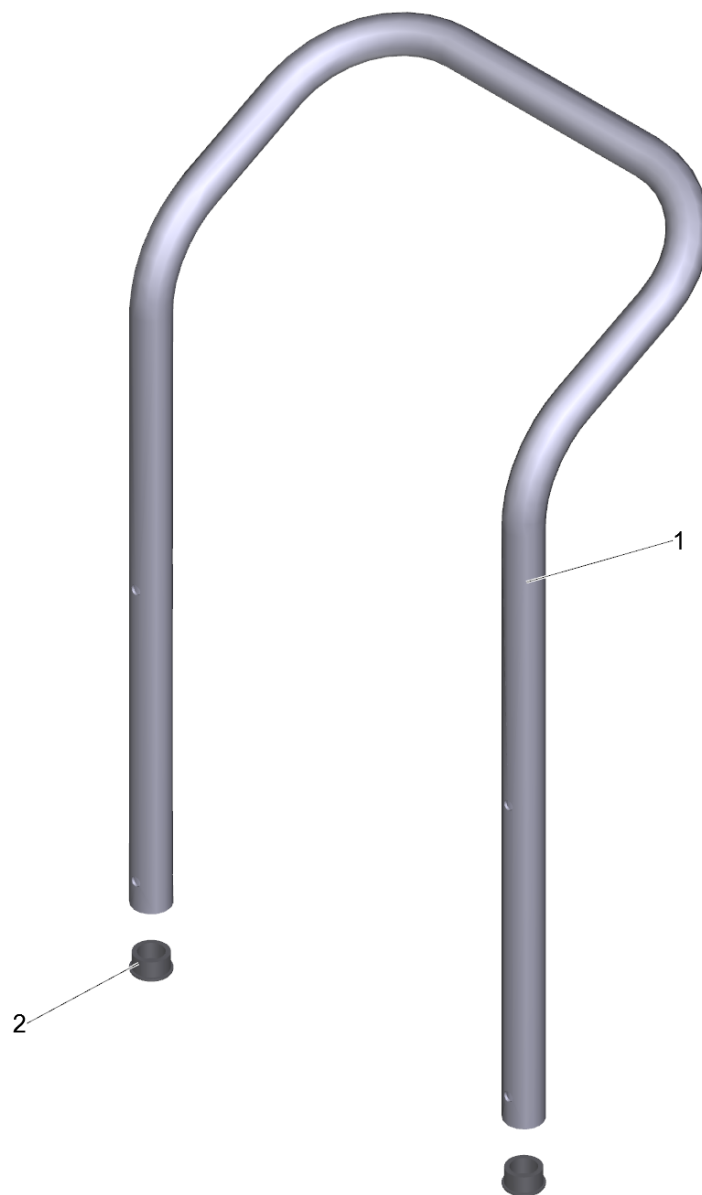
10 Ventil (3 Stueck) (2.884-512.0)

POS	Artikelnr.	Beschreibung	Anzahl	Einheit
5	6.363-003.0	O-Ring 13,0 X 2,0-NBR 90	1.000	ST



20 Ventil kpl. (4.580-594.0)

POS	Artikelnr.	Beschreibung	Anzahl	Einheit
5	6.362-381.0	O-Ring 13x2 - NBR 70	1.000	ST

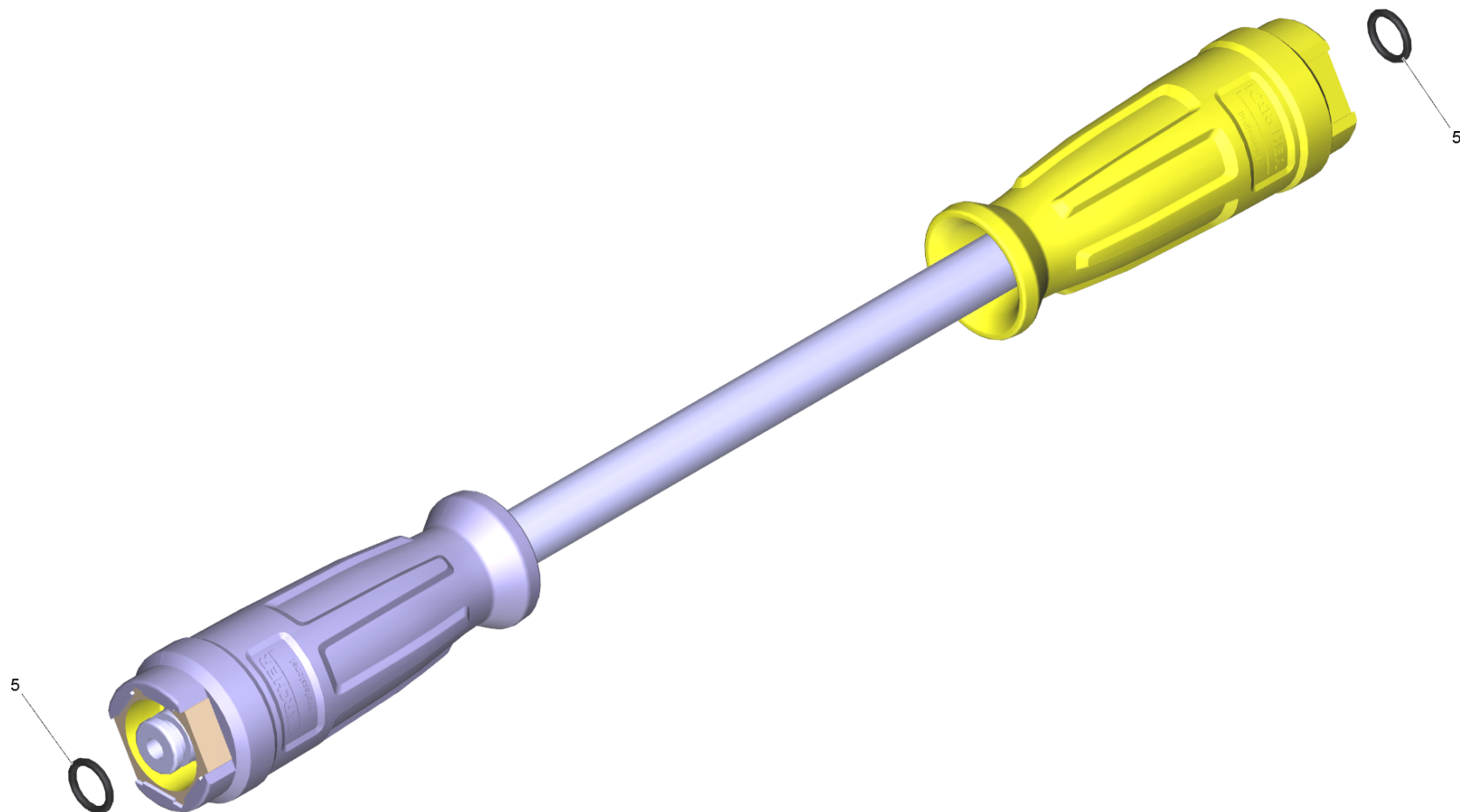


29 Griff kpl. grau

POS	Artikelnr.	Beschreibung	Anzahl	Einheit
1	5.033-934.0	Griff grau	1.000	ST
2	6.368-196.0	Verschlussstopfen	2.000	ST

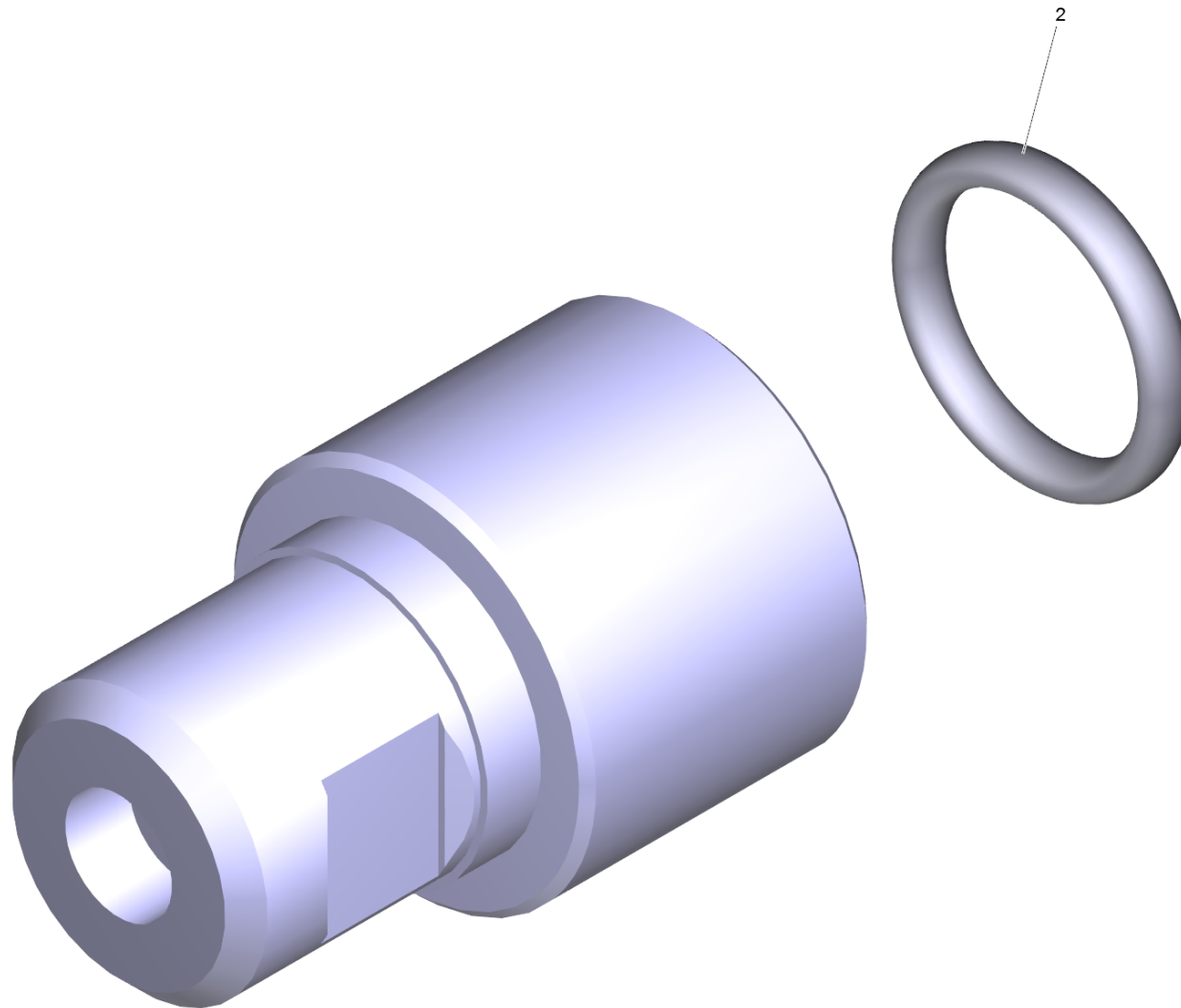
900 Schlauchleitung TR DN8 40MPa 10m (6.110-038.0)

POS	Beschreibung	Anzahl	Einheit
1	Schlauchleitung TR drehbar DN8 40MPa 10m	1.000	ST



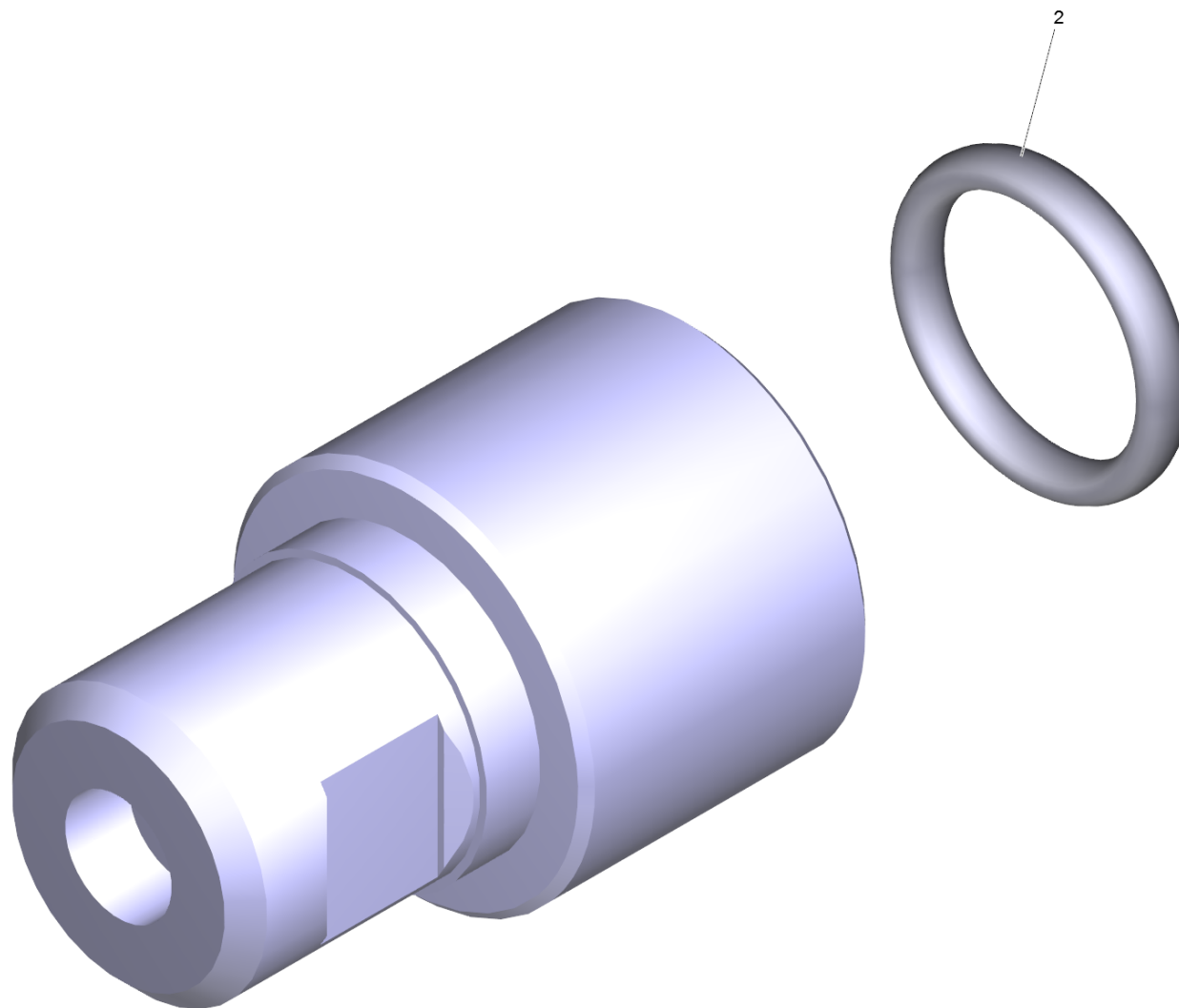
1 Schlauchleitung TR drehbar DN8 40MPa 10m

POS	Artikelnr.	Beschreibung	Anzahl	Einheit
5	2.880-154.0	O-Ringset	1.000	ST



901 Powerduese TR 25047 (2.113-009.0)

POS	Artikelnr.	Beschreibung	Anzahl	Einheit
2	2.880-001.0	Ersatzteilsatz Dichtungen TR	1.000	ST

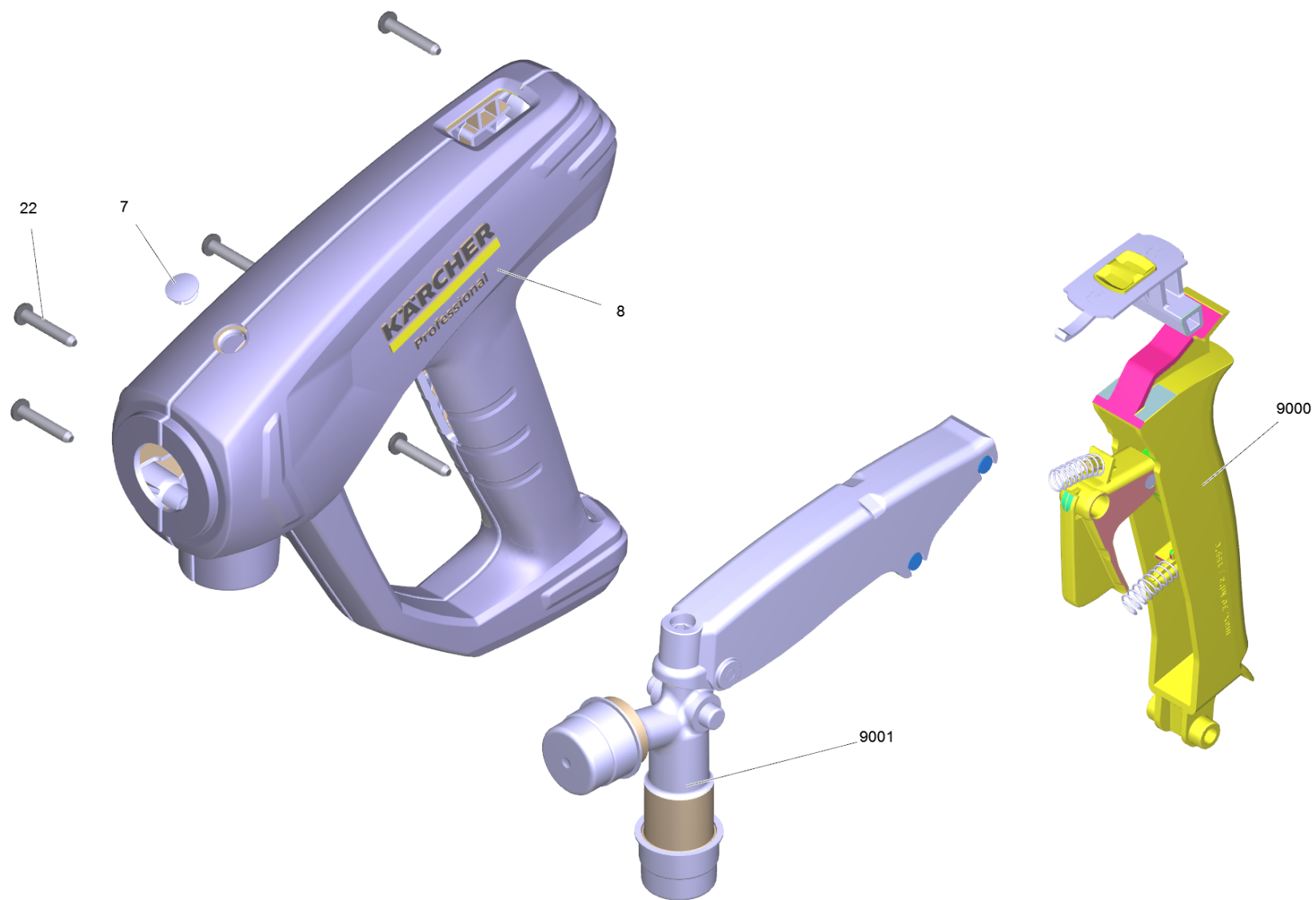


902 Chemieduese TR 25250 (2.113-020.0)

POS	Artikelnr.	Beschreibung	Anzahl	Einheit
2	2.880-001.0	Ersatzteilsatz Dichtungen TR	1.000	ST

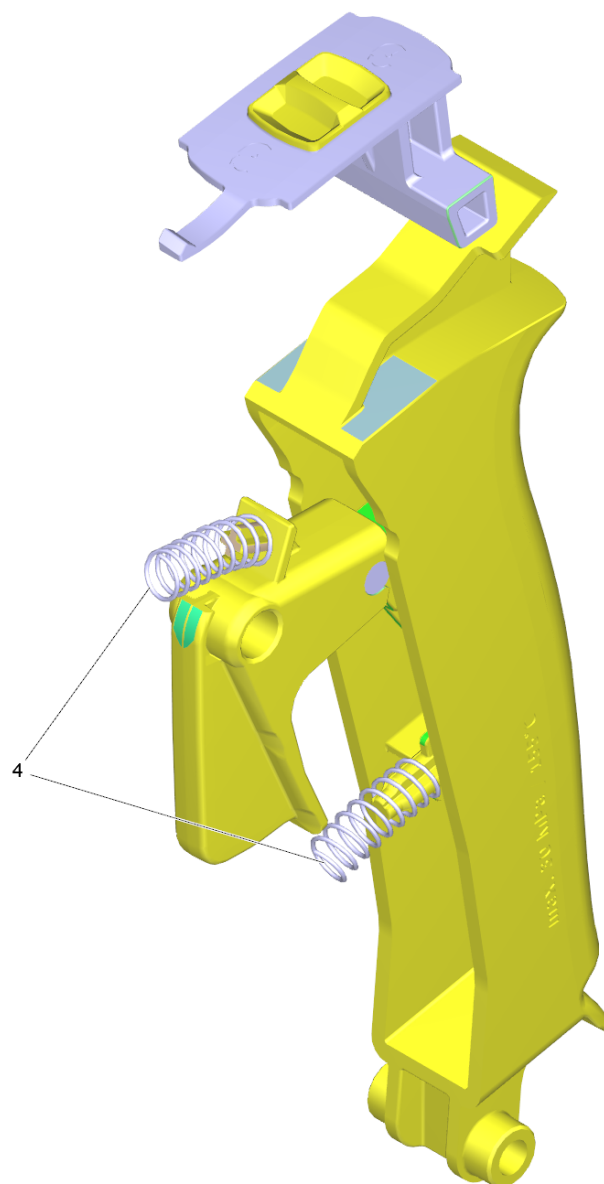
903 EASY!Force Advanced (4.118-005.0)

POS	Beschreibung	Anzahl	Einheit
1	Handspritzpistole TR EH 155	1.000	ST



1 Handspritzpistole TR EH 155

POS	Artikelnr.	Beschreibung	Anzahl	Einheit
7	5.132-001.0	Stopfen	1.000	ST
8	5.321-136.3	Griffpaar EH 155 nur fuer Ersatz	1.000	ST
22	7.303-096.0	Schraube 4x22 -ST-10.9-R2R (IN6RD)	7.000	ST
9000	2.885-483.0	Ersatzteil-Set Hebel	1.000	ST
9001	4.427-014.0	Knotenstueck TR EH 155 nur fuer Ersatz	1.000	ST

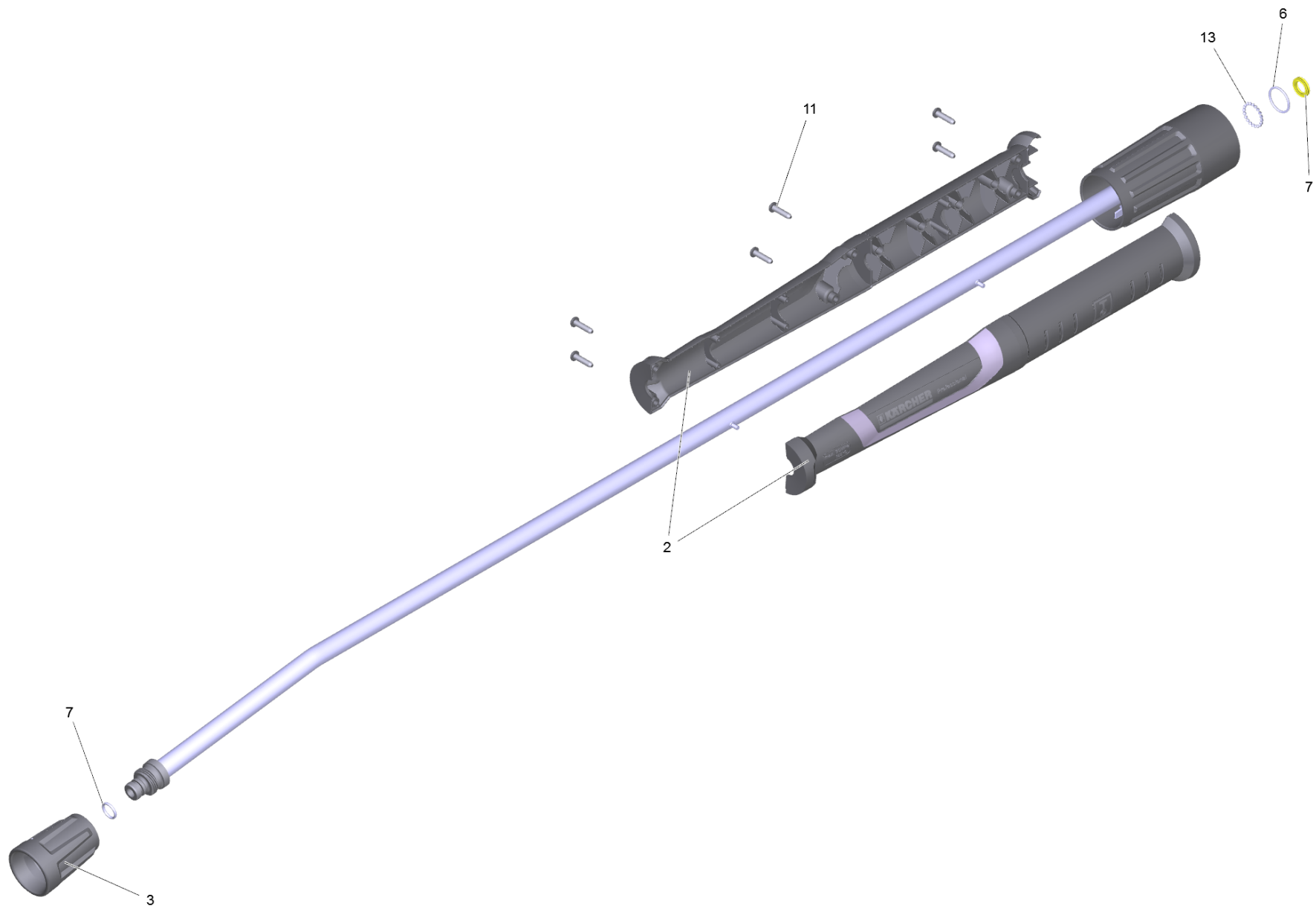


9000 Ersatzteil-Set Hebel (2.885-483.0)

POS	Artikelnr.	Beschreibung	Anzahl	Einheit
4	5.332-032.0	Schraubenfeder	2.000	ST

904 Strahlrohr TR 1050 mm (4.112-000.0)

POS	Beschreibung	Anzahl	Einheit
1	Strahlrohr TR 1050 mm	1.000	ST



1 Strahlrohr TR 1050 mm

POS	Artikelnr.	Beschreibung	Anzahl	Einheit
2	5.321-018.3	Griffschale Strahlrohr nur fuer Ersatz	1.000	ST
3	4.112-011.0	Schutzteil TR nur fuer Ersatz	1.000	ST
6	6.362-067.0	O-Ring 16,1x1,6	1.000	ST
7	2.880-001.0	Ersatzteilsatz Dichtungen TR	1.000	ST
11	7.303-129.0	Schraube 4x16 -10.9-R2R (K-In6Rd)	6.000	ST
13	7.401-915.0	Kugel 2,5 G20 -1.4034 DIN 5401	20.000	ST