

Ersatzteilliste

(1.353-908.0) HD 10/15-4 Cage Food *EU-I

Inhaltsverzeichnis

HD 10/15-4 Cage Food *EU-I (1.353-908.0)	3
ETL HD 10/15-4Cage Food TR (5.974-413.0)	4
10 Rahmen	5
11 Seitenblech links	6
12 Seitenblech rechts	8
13 Abdeckung	10
20 Pumpensatz HD 10/15-4Cage Food TR	12
21 Zylinderkopf kpl. HD 10/15-4Cage Food TR	13
22 Kolben	15
9 Kolben kpl. (4.553-279.0)	17
23 Wasserfilter	19
1 Wasserfilter kpl. (6.415-960.0)	21
9 Winkelverschraubung R1" (6.391-867.0)	23
30 Motor	25
31 Motor	26
32 Lueftung	28
40 Zubehoer	30
41 EASY!Force Advanced Food (4.118-015.0)	31
1 Foodpistole EH 155	32
9000 Ersatzteil-Set Hebel Food (2.885-484.0)	34
42 Schlauchleitung TR Hygiene DN8 40MPa 10m (6.110-053.0)	36
43 Drehregler TR 416L Food (4.118-016.0)	38
1 Drehregler TR Lebensmittel 416L	39
44 Strahlrohr TR 1050 mm (4.112-000.0)	41
1 Strahlrohr TR 1050 mm	42
45 Powerduese TR 25062 (2.113-012.0)	44
50 E-Kasten	46
60 Umwaelzpumpe	48
1 Winkelverschraubung R1" (6.391-867.0)	50
70 Schwimmerventil	52

HD 10/15-4 Cage Food *EU-I (1.353-908.0)

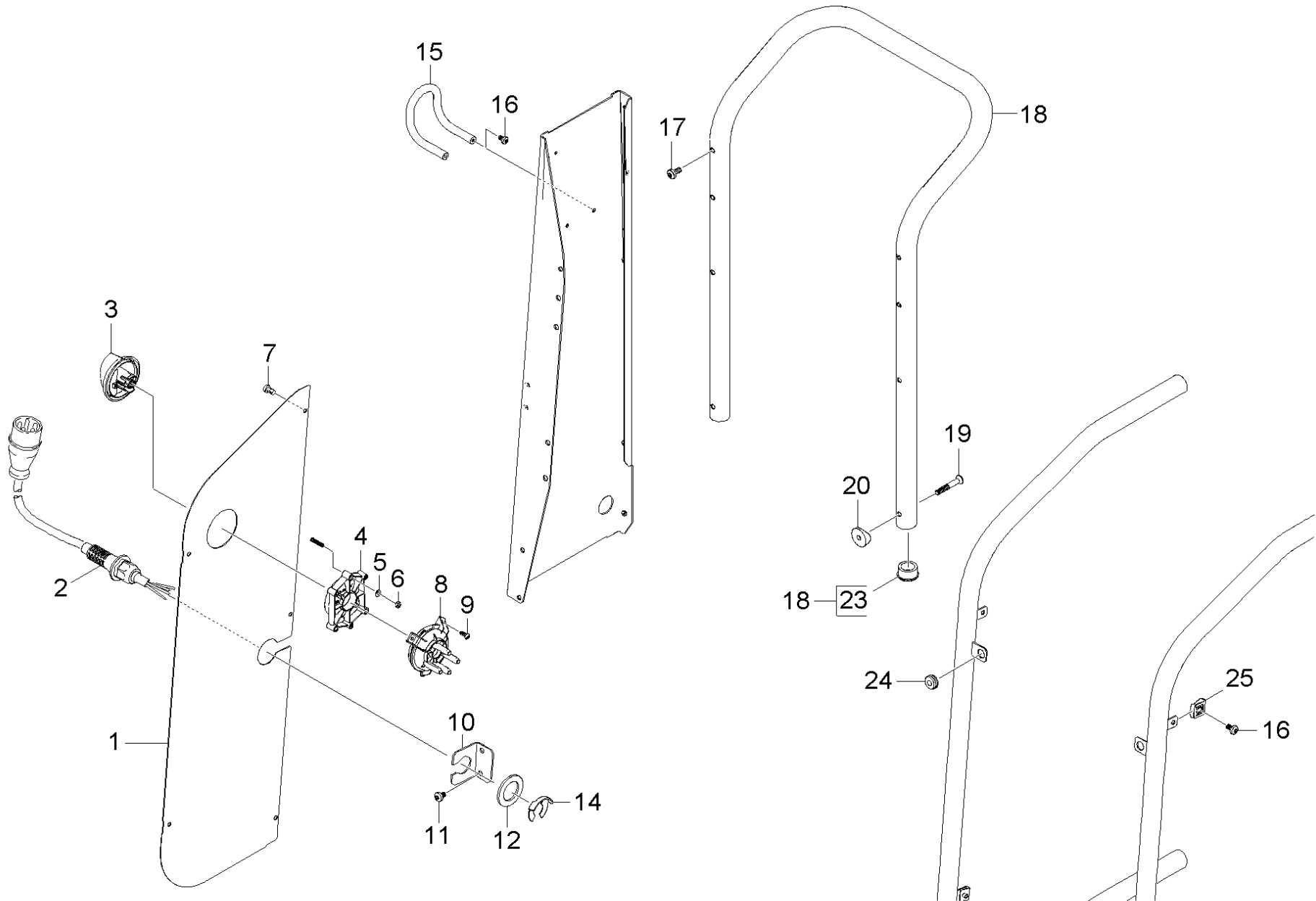
POS	Artikelnr.	Beschreibung	Anzahl	Einheit
0	5.974-413.0	ETL HD 10/15-4Cage Food TR	1.000	ST

ETL HD 10/15-4Cage Food TR (5.974-413.0)

POS	Beschreibung	Anzahl	Einheit
10	Rahmen	1.000	ST
20	Pumpensatz HD 10/15-4Cage Food TR	1.000	ST
30	Motor	1.000	ST
40	Zubehoer	1.000	ST
50	E-Kasten	1.000	ST
60	Umwaelzpumpe	1.000	ST
70	Schwimmerventil	1.000	ST

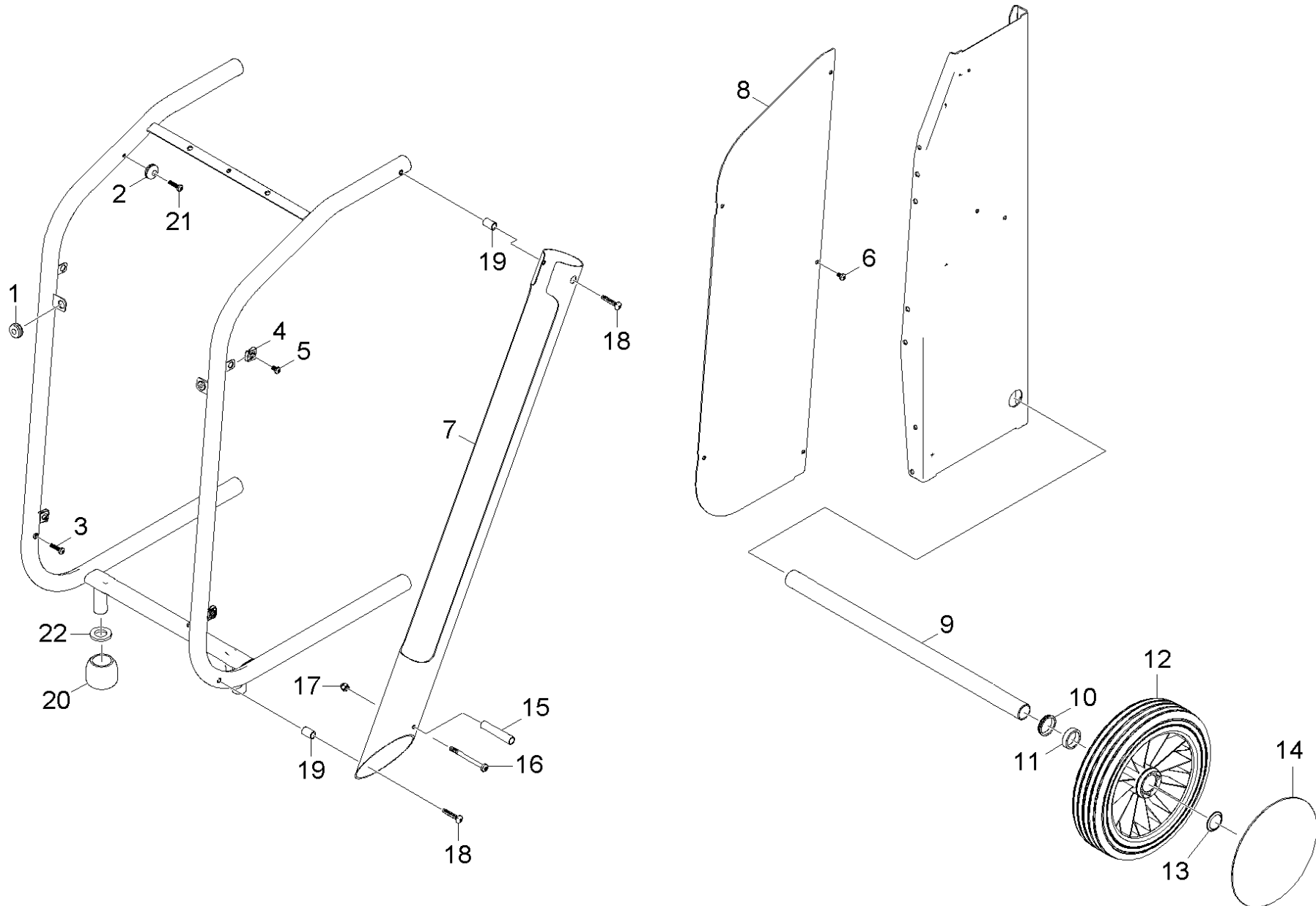
10 Rahmen

POS	Beschreibung	Anzahl	Einheit
11	Seitenblech links	1.000	ST
12	Seitenblech rechts	1.000	ST
13	Abdeckung	1.000	ST



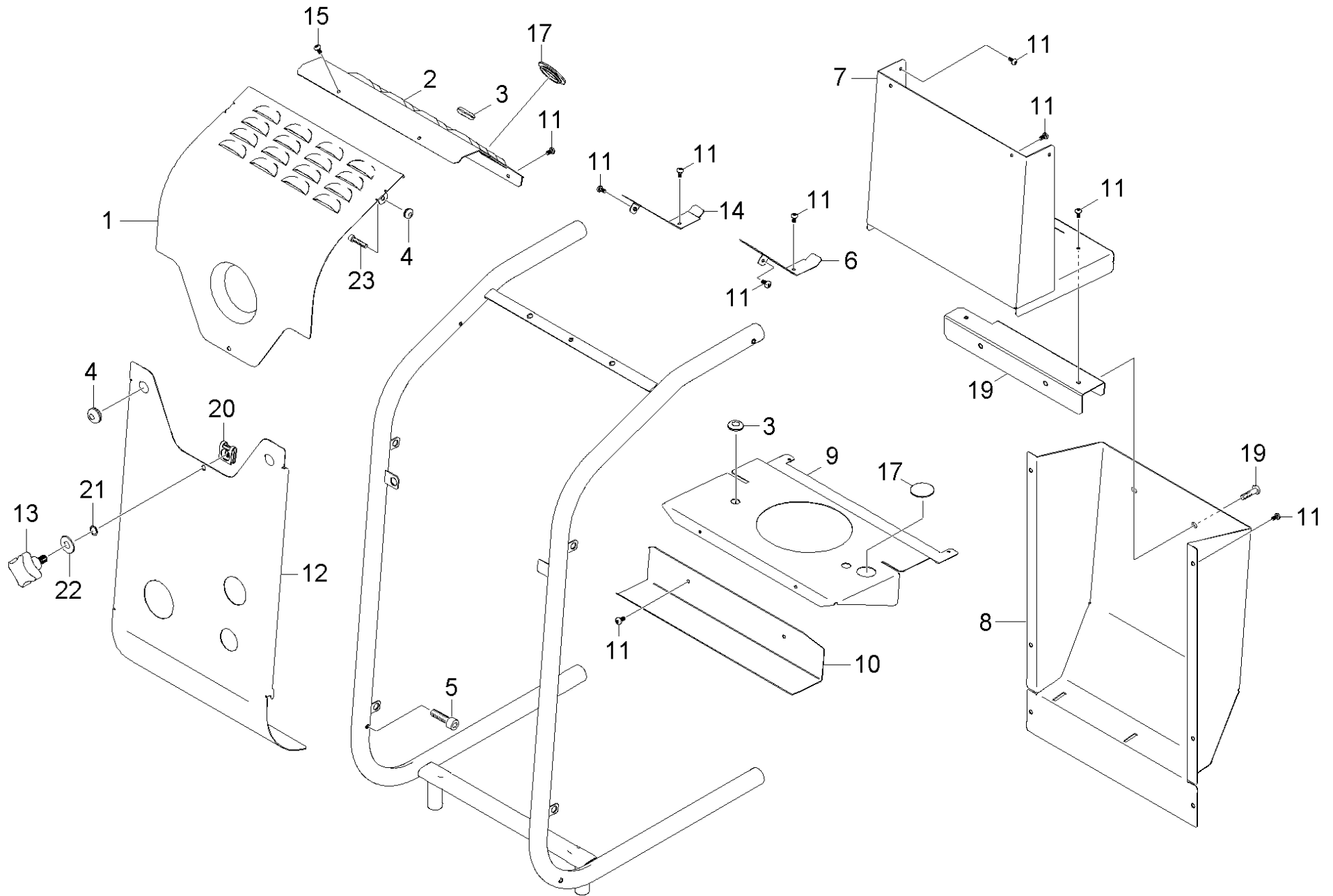
11 Seitenblech links

POS	Artikelnr.	Beschreibung	Anzahl	Einheit
1	4.031-088.0	Seitenblech links kpl.	1.000	ST
2	6.649-442.0	Kabel mit Stecker	1.000	ST
3	5.321-844.0	Drehgriff	1.000	ST
4	5.409-605.0	Adapter	1.000	ST
5	7.312-067.0	Scheibe 4-A2 ISO 7089	3.000	ST
6	7.311-064.0	6kt-Mutter M 4-A2-70 ISO 4032	3.000	ST
7	7.306-205.0	Schraube M4x8 -A2-70 (In6Rd)	31.000	ST
8	4.063-842.0	Dosierventil Chemie	1.000	ST
9	7.303-095.0	Schraube 4x 12-ST-10.9-R2R (IN6RD)	3.000	ST
10	5.010-161.0	Blech	1.000	ST
11	7.306-190.0	Schraube M6x8 -A2-70 (In6Rd)	6.000	ST
12	7.312-098.0	Scheibe 27 -PA6.6-Natur ISO 7089	1.000	ST
14	6.343-186.0	Sicherungsring	1.000	ST
15	5.044-934.0	Halter Kabel	1.000	ST
16	7.306-179.0	Schraube M5x8 -A2-70 (In6Rd)	6.000	ST
17	7.306-192.0	Schraube M 6x 12-A2-70 (In6Rd)	8.000	ST
18	4.321-242.0	Griff kpl.	1.000	ST
19	7.305-107.0	Senkschraube M6x40 -A2-70 ISO 10642	4.000	ST
20	6.312-133.0	Sattelscheibe	4.000	ST
23	6.368-196.0	Verschlussstopfen	2.000	ST
24	6.647-365.0	Kabeldurchfuehrung	2.000	ST
25	6.310-169.0	Steckmutter M5	4.000	ST



12 Seitenblech rechts

POS	Artikelnr.	Beschreibung	Anzahl	Einheit
1	6.647-365.0	Kabeldurchfuehrung	2.000	ST
2	6.649-597.0	Kabeldurchfuehrung	4.000	ST
3	7.306-211.0	Schraube M 4x25-A2-70 (IN6RD)	2.000	ST
4	6.310-169.0	Steckmutter M5	4.000	ST
5	7.306-179.0	Schraube M5x8 -A2-70 (In6Rd)	6.000	ST
6	7.306-205.0	Schraube M4x8 -A2-70 (In6Rd)	31.000	ST
7	5.033-390.0	Rohr Zubehoerhalter 1	1.000	ST
8	5.010-134.0	Seitenblech rechts	1.000	ST
9	5.105-641.0	Achse	1.000	ST
10	6.403-059.0	Gleitlager	2.000	ST
11	5.111-067.0	Distanzhuelse	2.000	ST
12	6.435-801.0	Rad 250x55	2.000	ST
13	6.343-217.0	Klemmscheibe D25	2.000	ST
14	6.435-800.0	Radkappe grau	2.000	ST
15	5.111-162.0	Huelse	1.000	ST
16	7.304-233.0	6kt-Schr. M 6X 70-A4-70 ISO 4014	1.000	ST
17	7.311-622.0	Hutmutter M 6-A2 DIN 986	1.000	ST
18	7.306-196.0	Schraube M 6x30-A2-70 (IN6RD)	4.000	ST
19	5.094-231.0	Huelse Saugbalken in VA	2.000	ST
20	6.368-422.0	Kappe Gummi	2.000	ST
21	7.306-256.0	Zyl.Schr. M 4x30 - A4-70 ISO 4762	2.000	ST
22	7.312-066.0	Scheibe 10 -A2 ISO 7090	2.000	ST

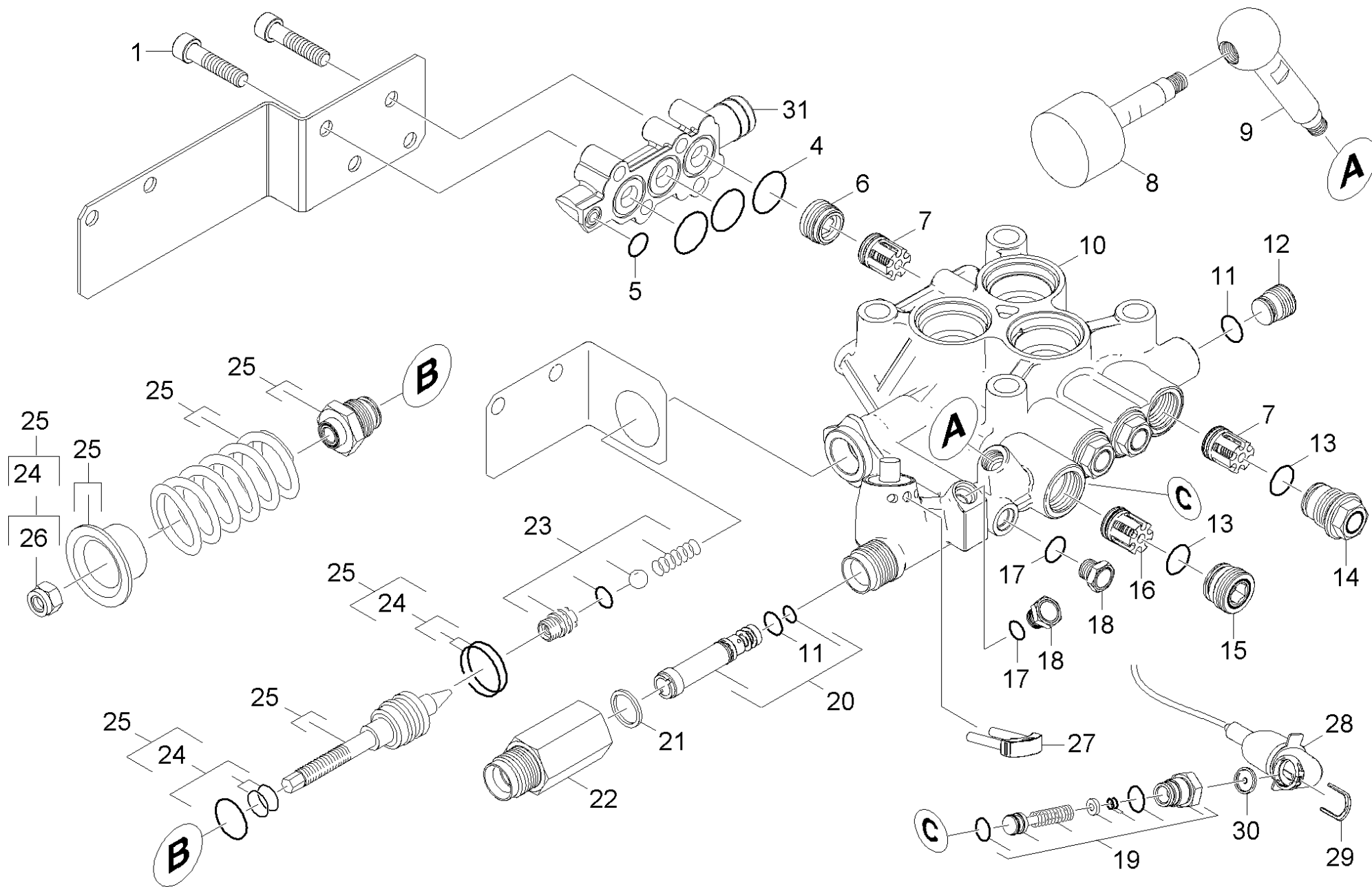


13 Abdeckung

POS	Artikelnr.	Beschreibung	Anzahl	Einheit
1	5.010-148.0	Blech Abdeckung oben	1.000	ST
2	5.010-150.0	Blech Abdeckung hinten	1.000	ST
3	6.649-598.0	Kabeldurchfuehrung	6.000	ST
4	6.649-597.0	Kabeldurchfuehrung	4.000	ST
5	7.306-211.0	Schraube M 4x25-A2-70 (IN6RD)	2.000	ST
6	5.010-165.0	Blech Luft rechts	1.000	ST
7	5.010-137.0	Blech Reinigungsmittel	1.000	ST
8	5.010-136.0	Blech Schwimmerkasten	1.000	ST
9	5.010-164.0	Blech Luft	1.000	ST
10	5.010-163.0	Blech Ablage	1.000	ST
11	7.306-207.0	Schraube M4x12 -A2-70 (In6Rd)	31.000	ST
12	4.031-000.0	Blech Abdeckung unten	1.000	ST
13	5.322-121.0	Kreuzgriff mit Gewindestange	1.000	ST
14	5.010-166.0	Blech Luft links	1.000	ST
15	7.306-208.0	Schraube M 4x16-A2-70 (IN6RD)	2.000	ST
17	6.649-671.0	Blindtuelle D29	2.000	ST
18	5.010-138.0	Blech Halter Schwimmerkasten	1.000	ST
19	7.306-196.0	Schraube M 6x30-A2-70 (IN6RD)	2.000	ST
20	6.310-175.0	Steckmutter M6	1.000	ST
21	6.363-005.0	O-Ring 4,2 x 1,9	1.000	ST
22	5.005-205.0	Ronde	1.000	ST
23	7.306-256.0	Zyl.Schr. M 4x30 - A4-70 ISO 4762	2.000	ST

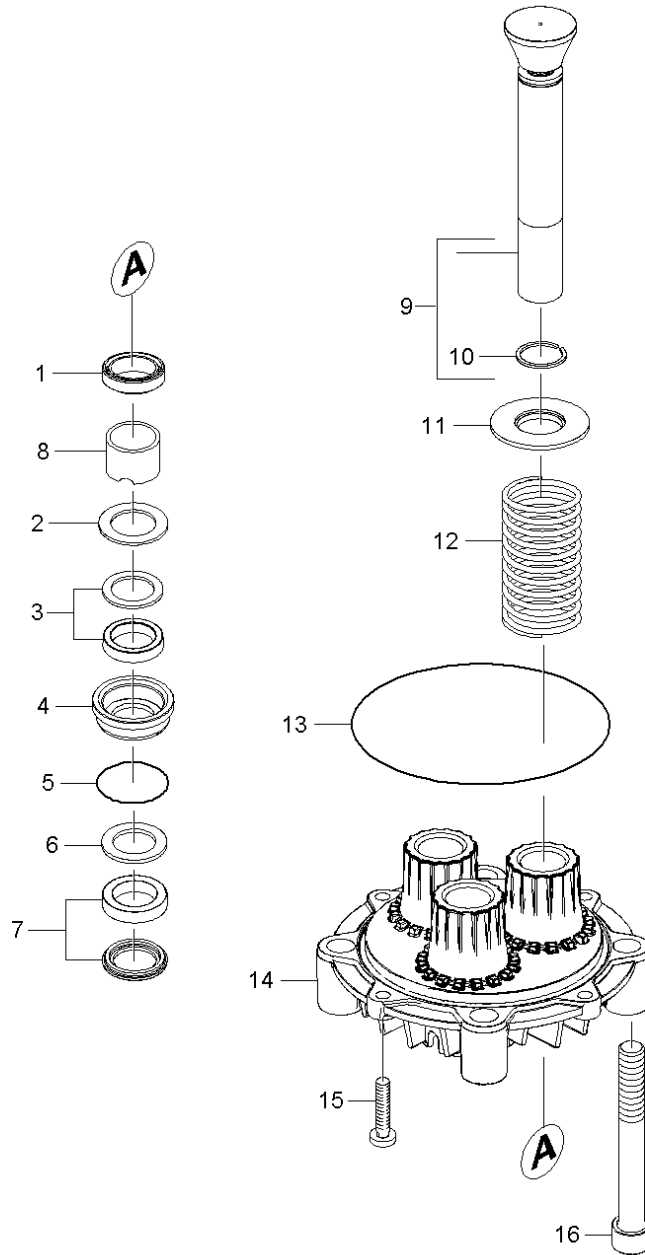
20 Pumpensatz HD 10/15-4Cage Food TR

POS	Beschreibung	Anzahl	Einheit
21	Zylinderkopf kpl. HD 10/15-4Cage Food TR	1.000	ST
22	Kolben	1.000	ST
23	Wasserfilter	1.000	ST



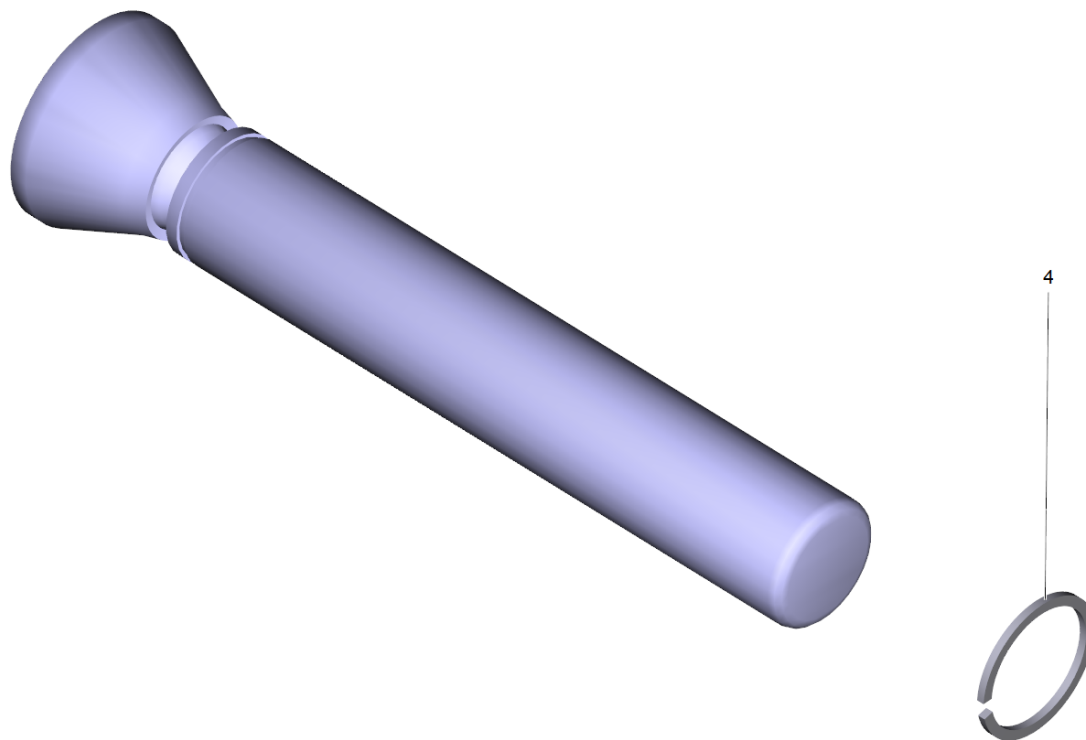
21 Zylinderkopf kpl. HD 10/15-4Cage Food TR

POS	Artikelnr.	Beschreibung	Anzahl	Einheit	Fußnotentext
1	7.306-019.0	Zyl.Schr. M8x35 -A4-70 ISO 4762	4.000	ST	
4	6.363-494.0	O-Ring 20,0x1,5	3.000	ST	
5	6.363-492.0	O-Ring 8,0x1,5	1.000	ST	
6	5.583-200.0	Ventilschraube M20x1	3.000	ST	
7	2.885-139.0	Ventil (3Stueck)	2.000	ST	3 STUECK
8	6.421-359.0	Manometer	1.000	ST	
9	5.111-170.0	Distanzstueck	1.000	ST	
10	5.550-353.0	Zylinderkopf	1.000	ST	
11	6.363-331.0	O-Ring 9,0 x 1,5	2.000	ST	
12	5.411-517.0	Verschlusschraube	1.000	ST	
13	6.363-459.0	O-Ring 14 x 2	4.000	ST	
14	5.583-201.0	Ventilschraube	3.000	ST	
15	5.411-519.0	Verschlusschraube	1.000	ST	
16	4.580-734.0	Ventil kpl.	1.000	ST	
17	6.363-496.0	O-Ring 7,0x2,0	2.000	ST	
18	5.411-516.0	Verschlusschraube	2.000	ST	
19	2.885-107.0	Ersatzteilsatz Steuerkolben	1.000	ST	
20	4.769-056.0	Dueseneinsatz	1.000	ST	
21	7.362-038.0	Dichtring A14x20 -Cu DIN 7603	1.000	ST	
22	5.311-011.0	Verlaengerung TR	1.000	ST	
23	4.481-256.0	Ventilsitz kpl.	1.000	ST	
24	2.885-143.0	Ersatzteilsatz Ueberstroemventil	1.000	ST	
25	4.591-060.0	Set Ueberstroemer	1.000	ST	
26	7.311-510.0	6kt-Mutter M 8-8-A2E ISO 7040	1.000	ST	
27	4.037-013.0	Haken	1.000	ST	
28	4.744-242.0	Schalter kpl. -nur für Ersatz-	1.000	ST	
29	5.034-494.0	Buegel	1.000	ST	
30	5.367-030.0	Membrane	1.000	ST	
31	5.064-376.0	Saugdeckel	1.000	ST	



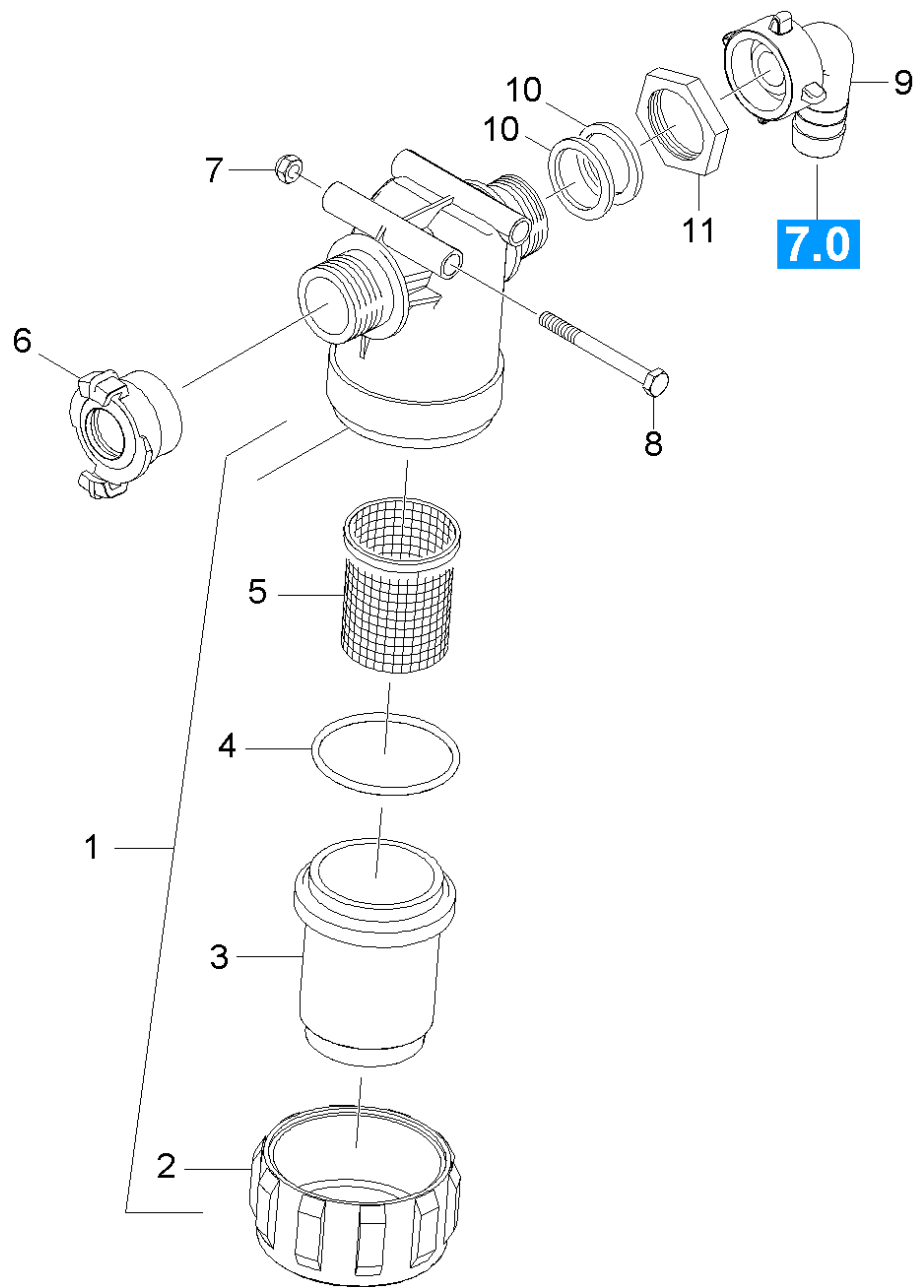
22 Kolben

POS	Artikelnr.	Beschreibung	Anzahl	Einheit	Fußnotentext
1	6.365-436.0	Nutring 20X28X7/6	3.000	ST	
2	5.115-255.0	Scheibe	3.000	ST	
3	2.885-431.0	Dichtungssatz ND PTFE 3x	3.000	ST	SATZ MIT 3 STUECK
4	5.112-866.0	Buchse	3.000	ST	
5	6.363-548.0	O-Ring 32,0 x 2,0	3.000	ST	
6	6.365-437.0	Backring D30XD20X1,9	3.000	ST	
7	2.885-235.0	Dichtungssatz Hochdruck W1 (3 Stueck)	1.000	ST	
8	5.111-198.0	Huelse	3.000	ST	
9	4.553-279.0	Kolben kpl.	3.000	ST	
10	6.472-331.0	Sprengring 20	3.000	ST	
11	5.116-310.0	Scheibe	3.000	ST	
12	5.332-550.0	Schraubenfeder	3.000	ST	
13	6.363-501.0	O-Ring 101,27x2,62 HNBR	1.000	ST	
14	5.061-185.3	Geradschubfuehrung	1.000	ST	
15	7.306-105.0	Schraube M6x30 -8.8-R3R (In6Rd)	2.000	ST	
16	7.306-155.0	Zyl.Schr. M12x100 -8.8-A3E ISO 4762	4.000	ST	



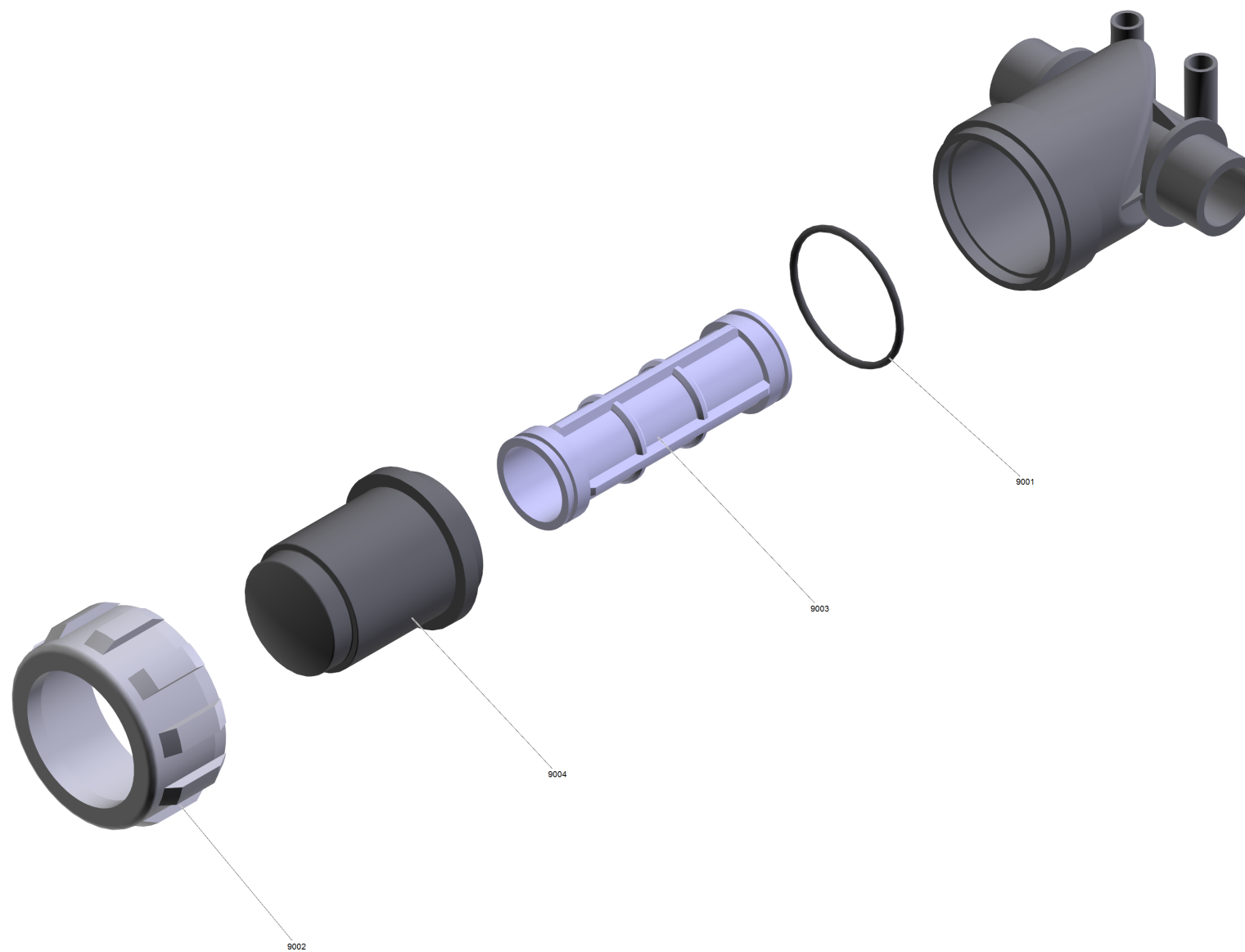
9 Kolben kpl. (4.553-279.0)

POS	Artikelnr.	Beschreibung	Anzahl	Einheit
4	6.472-331.0	Sprengring 20	1.000	ST



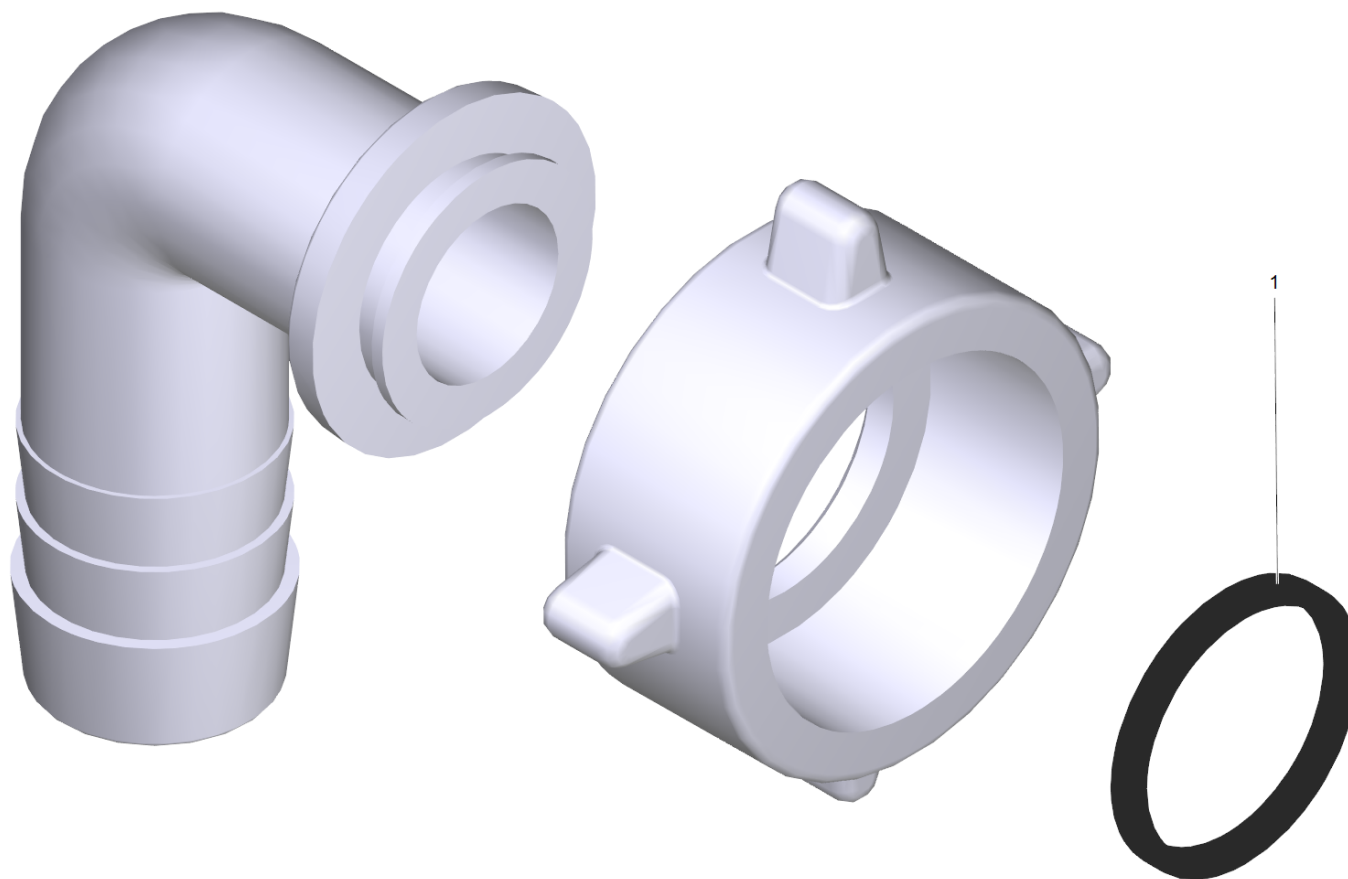
23 Wasserfilter

POS	Artikelnr.	Beschreibung	Anzahl	Einheit
1	6.415-960.0	Wasserfilter kpl.	1.000	ST
2	6.392-980.0	Ueberwurfmutter grau nur fuer Ersatz	1.000	ST
3	6.414-688.0	Filtertasse	1.000	ST
4	6.363-166.0	O-Ring	1.000	ST
5	6.414-666.0	Filtereinsatz nur fuer Ersatz	1.000	ST
6	6.388-458.0	Schlauchkupplung	1.000	ST
7	7.311-432.0	6kt-Mutter M 8-1.4305 ISO 10511	2.000	ST
8	7.304-068.0	6kt-Schraube M8x80-A2-70 ISO 4017	2.000	ST
9	6.391-867.0	Winkelverschraubung R1"	1.000	ST
10	5.033-542.0	Scheibe 34	2.000	ST
11	6.385-673.0	Gegenmutter G1"	1.000	ST



1 Wasserfilter kpl. (6.415-960.0)

POS	Artikelnr.	Beschreibung	Anzahl	Einheit
9001	6.363-166.0	O-Ring	1.000	ST
9002	6.385-881.0	Ueberwurfmutter	1.000	ST
9003	6.414-666.0	Filtereinsatz nur fuer Ersatz	1.000	ST
9004	6.414-688.0	Filtertasse	1.000	ST

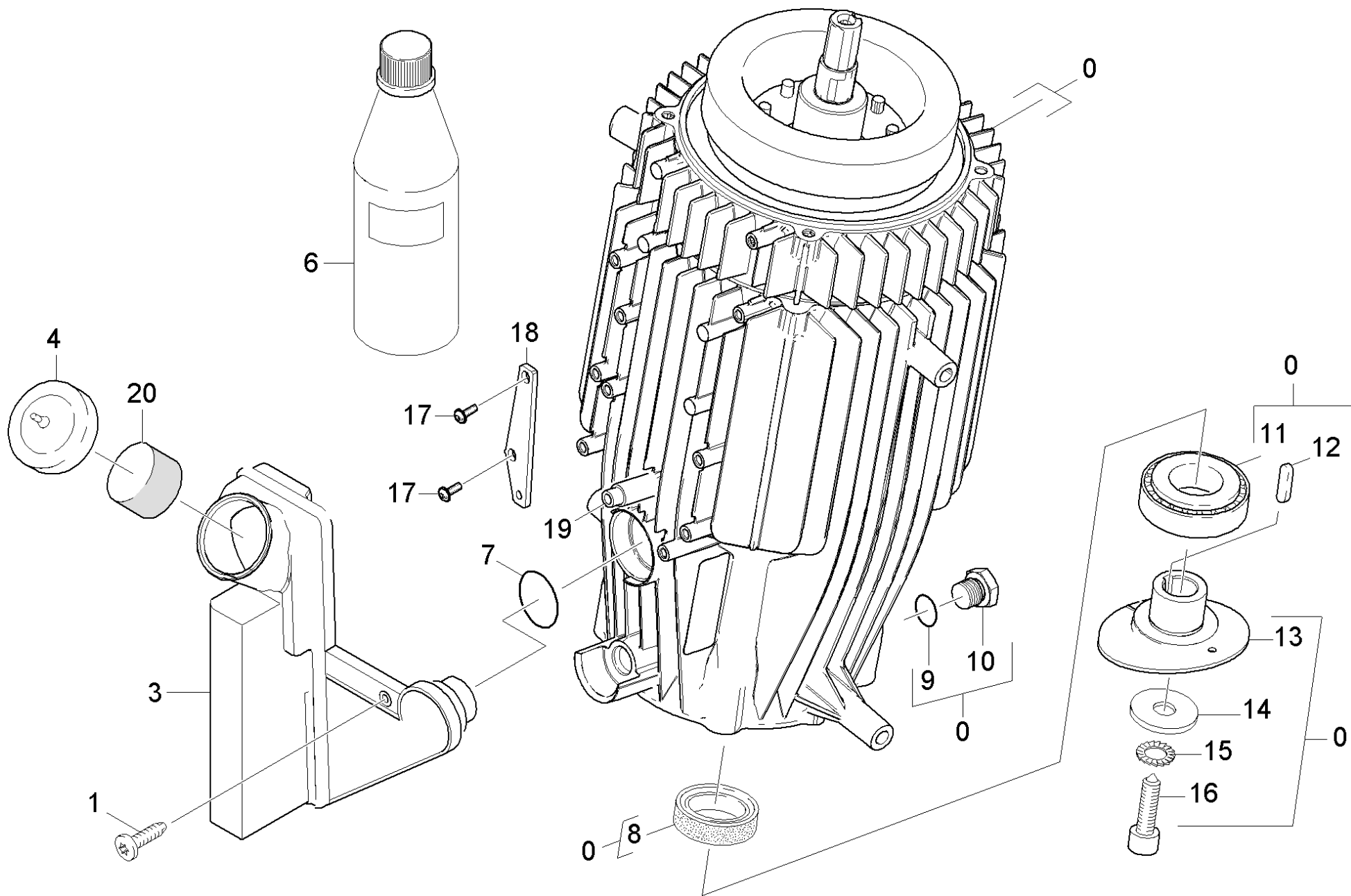


9 Winkelverschraubung R1" (6.391-867.0)

POS	Artikelnr.	Beschreibung	Anzahl	Einheit
1	6.362-358.0	Dichtung	1.000	ST

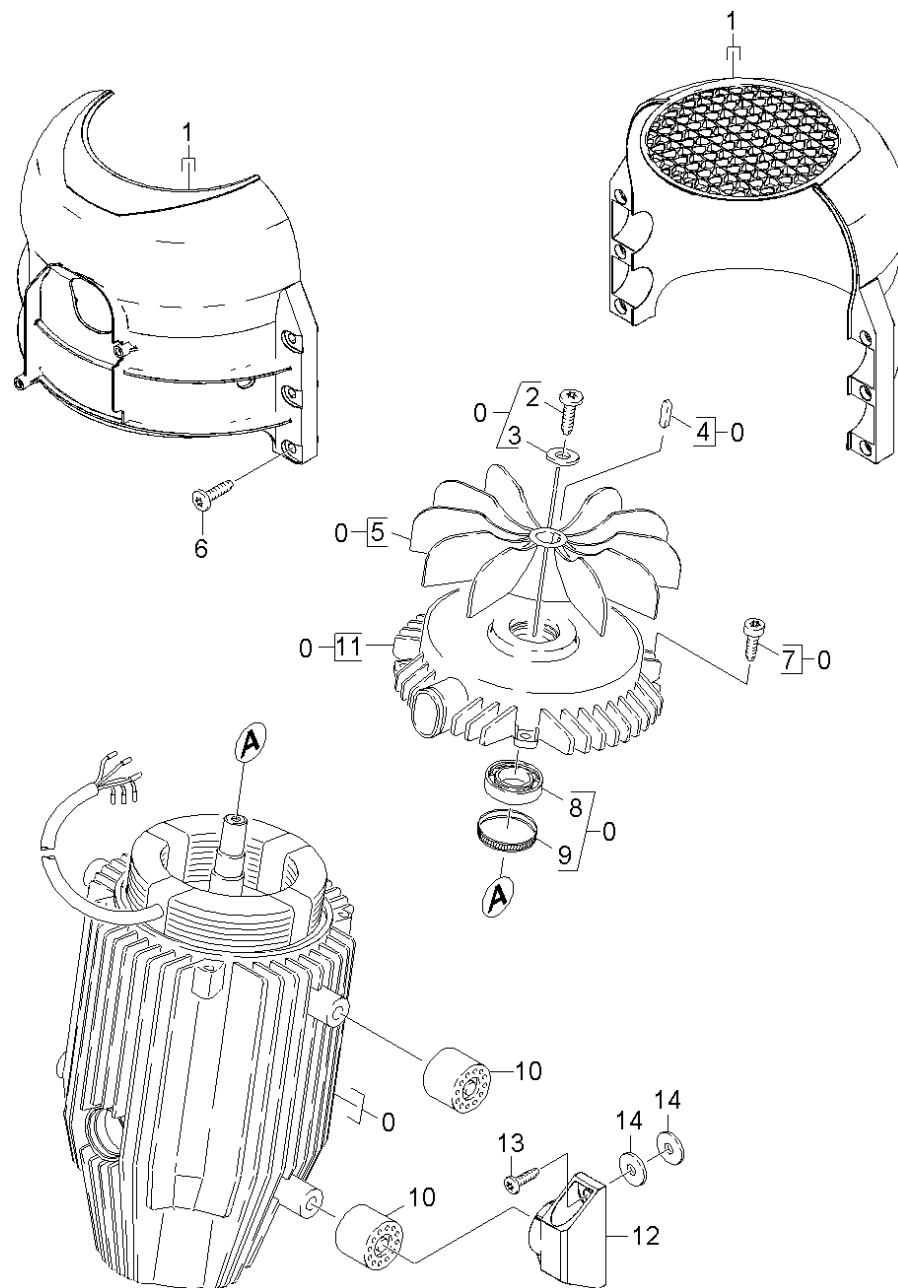
30 Motor

POS	Beschreibung	Anzahl	Einheit
31	Motor	1.000	ST
32	Lueftung	1.000	ST



31 Motor

POS	Artikelnr.	Beschreibung	Anzahl	Einheit
0	4.623-945.0	Motor kpl. nur fuer Ersatz	1.000	ST
1	7.306-180.0	Schraube M5x10-A2-70 (In6Rd)	1.000	ST
3	5.070-831.0	Behaelter Oel	1.000	ST
4	5.064-457.0	Deckel staubgrau SAE 90	1.000	ST
5	5.132-107.0	Stopfen	1.000	ST
6	6.288-016.0	Getriebeoel 1L	1.000	ST
7	6.363-499.0	O-Ring 28,0x3,0	1.000	ST
8	7.367-012.0	RWDR A35x52x7 -FKM DIN 3760	1.000	ST
9	6.362-028.0	O-Ring 11x2,2 NBR 70	1.000	ST
10	5.411-100.0	Verschlussschraube	1.000	ST
11	6.401-405.0	Kegelrollenlager	1.000	ST
12	7.318-030.0	Passfeder 6x6x25 -C45R DIN 6885-1	1.000	ST
13	5.120-398.0	Taumelscheibe	1.000	ST
14	5.115-565.0	Scheibe	1.000	ST
15	7.312-159.0	Zahnscheibe A8,4-FST-PH DIN 6797	1.000	ST
16	7.306-041.0	Zyl.Schr. M8x20 -8.8-A2E ISO 4762	1.000	ST
17	7.303-039.0	Schraube M5x16 -St-A2R (In6Rd)	2.000	ST
18	5.044-918.0	Halteblech Behaelter Oel	1.000	ST
19	5.111-168.0	Distanzstueck	1.000	ST
20	5.132-107.0	Stopfen	1.000	ST



32 Lueftung

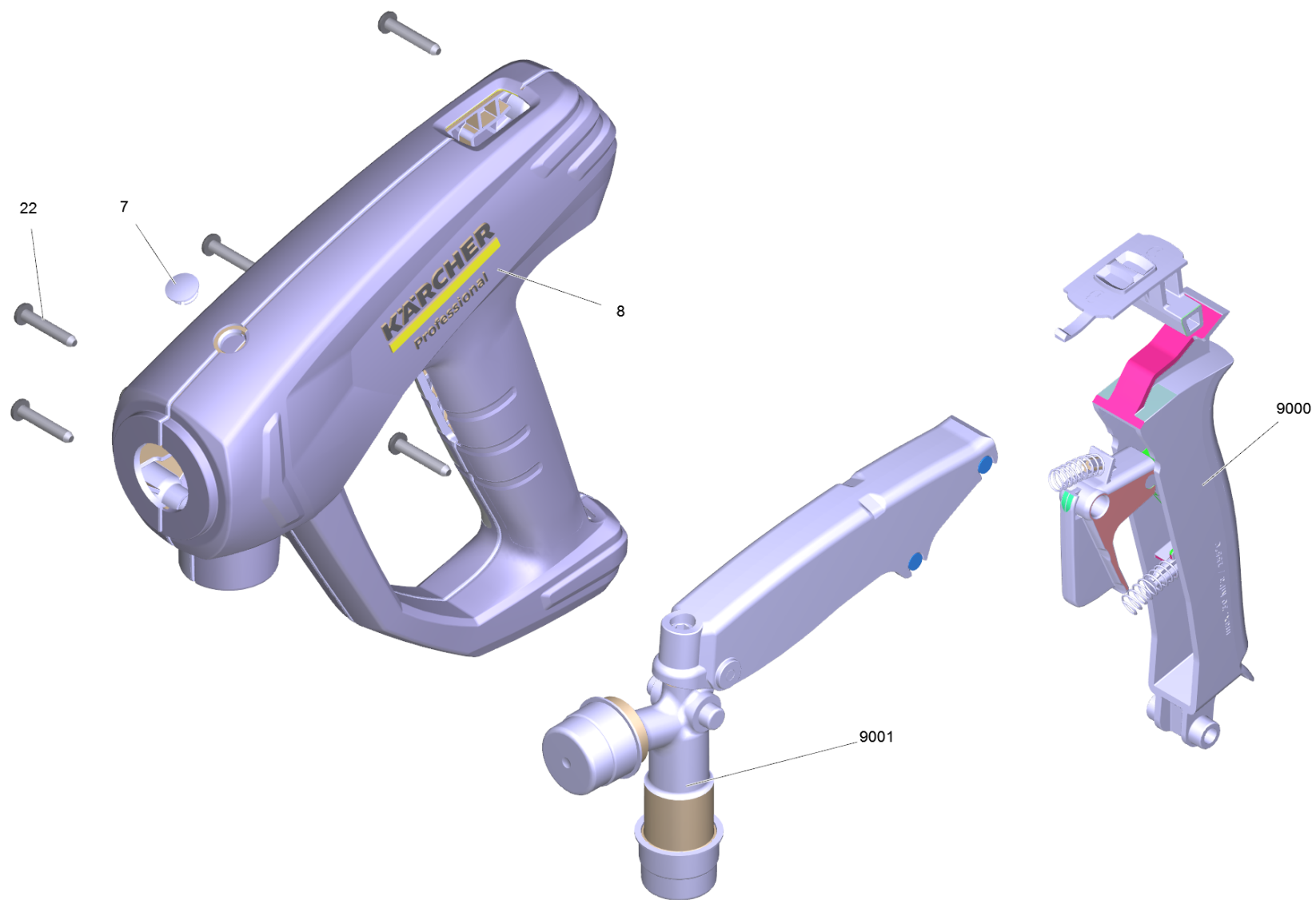
POS	Artikelnr.	Beschreibung	Anzahl	Einheit
0	4.623-945.0	Motor kpl. nur fuer Ersatz	1.000	ST
1	2.885-014.0	Ersatzteilsatz Luftfuehrung	1.000	ST
2	7.306-092.0	Schraube M6x20-ST- 8.8-R3R (IN6RD)	1.000	ST
3	7.312-260.0	Scheibe 6 -100HV-A3E ISO 7094	1.000	ST
4	7.318-079.0	Passfeder A 5x5x25-C45R DIN 6885	1.000	ST
5	5.600-046.0	Luefterrad	1.000	ST
6	7.306-199.0	Schraube M 6x50-A2-70 (IN6RD)	4.000	ST
7	7.303-048.0	Schraube M6x20 -St-R3R (In6Rd)	4.000	ST
8	6.401-285.0	Kugellager 6204 2RS	1.000	ST
9	6.343-171.0	Toleranzring	1.000	ST
10	5.767-005.0	Gummipuffer	4.000	ST
11	5.063-707.0	Lagerdeckel B	1.000	ST
12	5.044-891.0	Halter	2.000	ST
13	7.306-194.0	Schraube M6x20 -A2-70 (In6Rd)	4.000	ST
14	7.312-292.0	Scheibe 6 -A2 ISO 7093-1	8.000	ST

40 Zubehoer

POS	Artikelnr.	Beschreibung	Anzahl	Einheit
41	4.118-015.0	EASY!Force Advanced Food	1.000	ST
42	6.110-053.0	Schlauchleitung TR Hygiene DN8 40MPa 10m	1.000	ST
43	4.118-016.0	Drehregler TR 416L Food	1.000	ST
44	4.112-000.0	Strahlrohr TR 1050 mm	1.000	ST
45	2.113-012.0	Powerduese TR 25062	1.000	ST

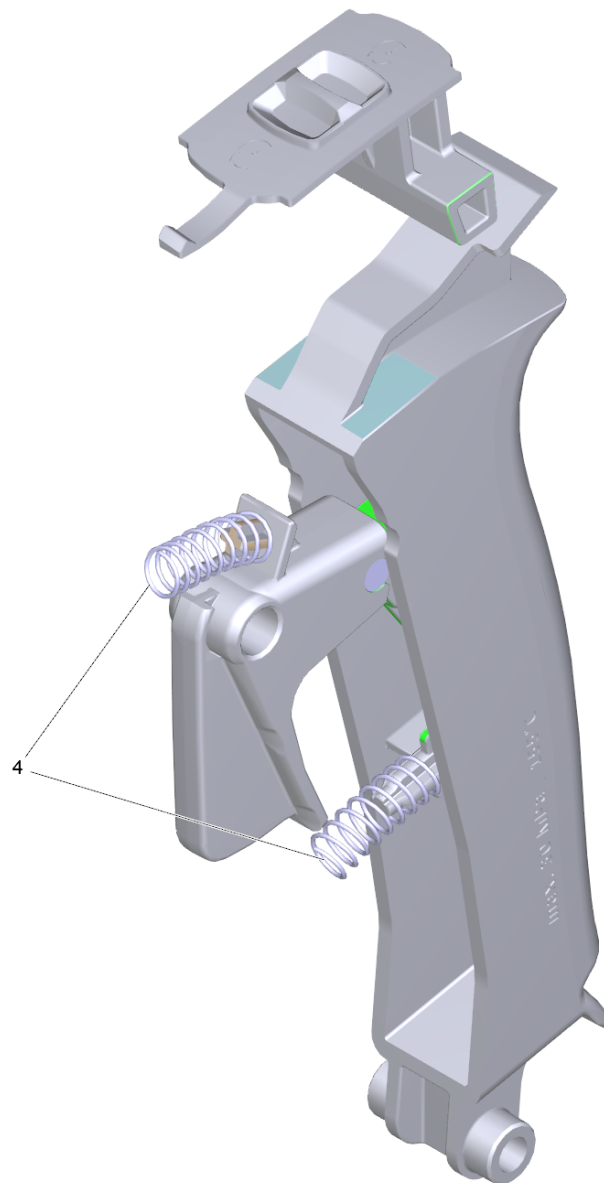
41 EASY!Force Advanced Food (4.118-015.0)

POS	Beschreibung	Anzahl	Einheit
1	Foodpistole EH 155	1.000	ST



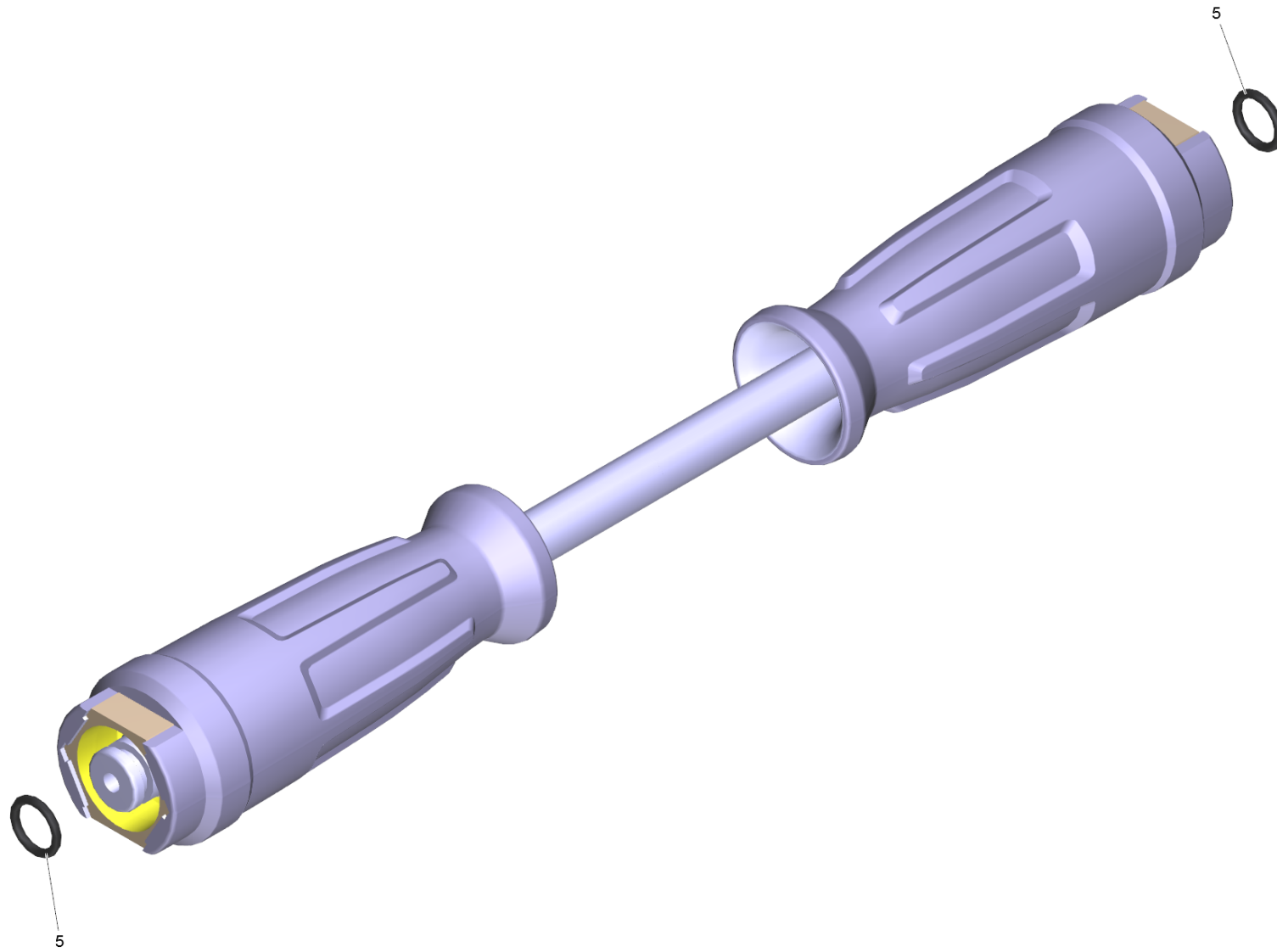
1 Foodpistole EH 155

POS	Artikelnr.	Beschreibung	Anzahl	Einheit
7	5.132-001.0	Stopfen	1.000	ST
8	5.321-136.3	Griffpaar EH 155 nur fuer Ersatz	1.000	ST
22	7.303-096.0	Schraube 4x22 -ST-10.9-R2R (IN6RD)	7.000	ST
9000	2.885-484.0	Ersatzteil-Set Hebel Food	1.000	ST
9001	4.427-021.0	Knotenstueck TR nur fuer Ersatz Food	1.000	ST



9000 Ersatzteil-Set Hebel Food (2.885-484.0)

POS	Artikelnr.	Beschreibung	Anzahl	Einheit
4	5.332-032.0	Schraubenfeder	2.000	ST

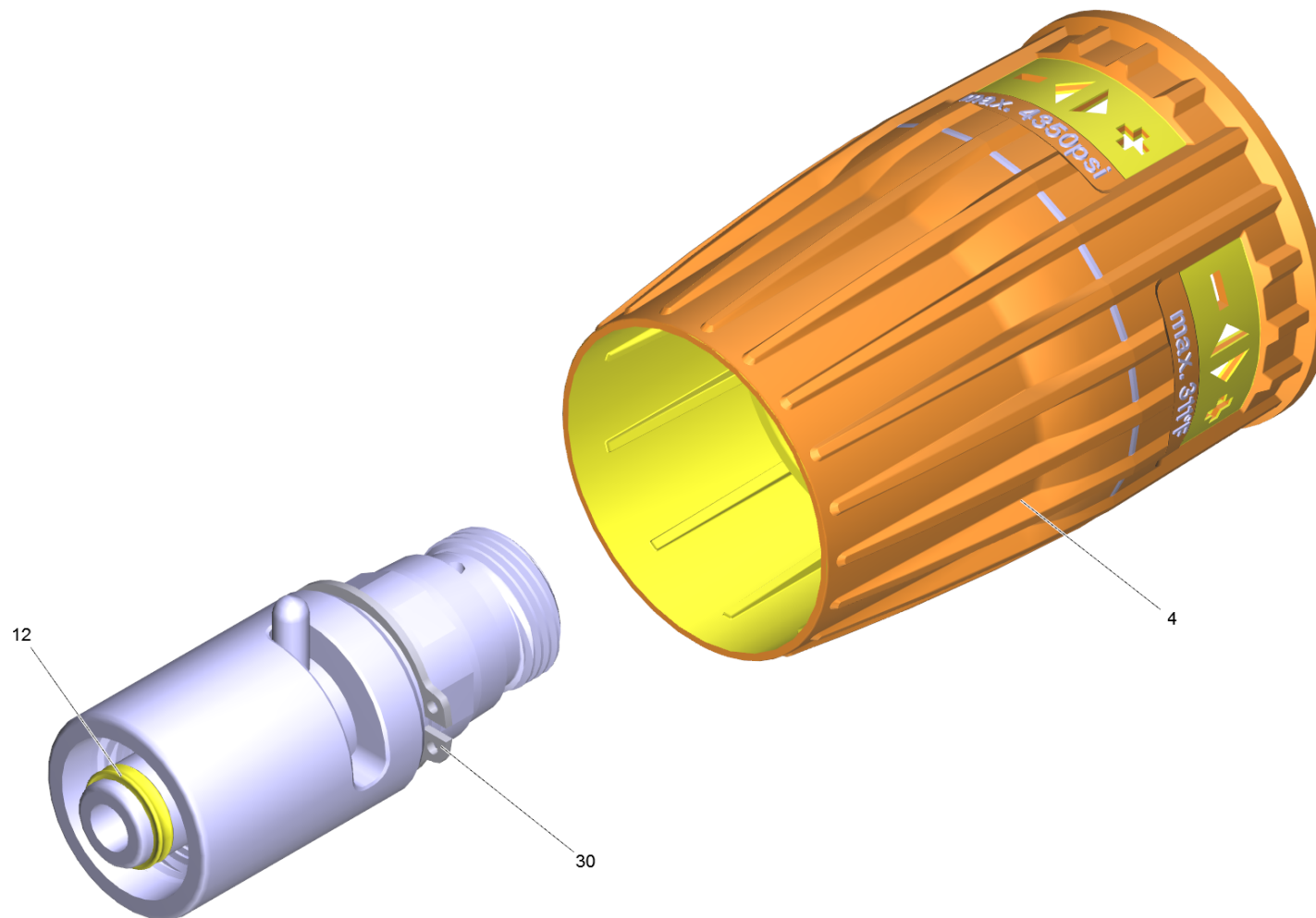


42 Schlauchleitung TR Hygiene DN8 40MPa 10m (6.110-053.0)

POS	Artikelnr.	Beschreibung	Anzahl	Einheit
5	2.880-154.0	O-Ringset	1.000	ST

43 Drehregler TR 416L Food (4.118-016.0)

POS	Beschreibung	Anzahl	Einheit
1	Drehregler TR Lebensmittel 416L	1.000	ST

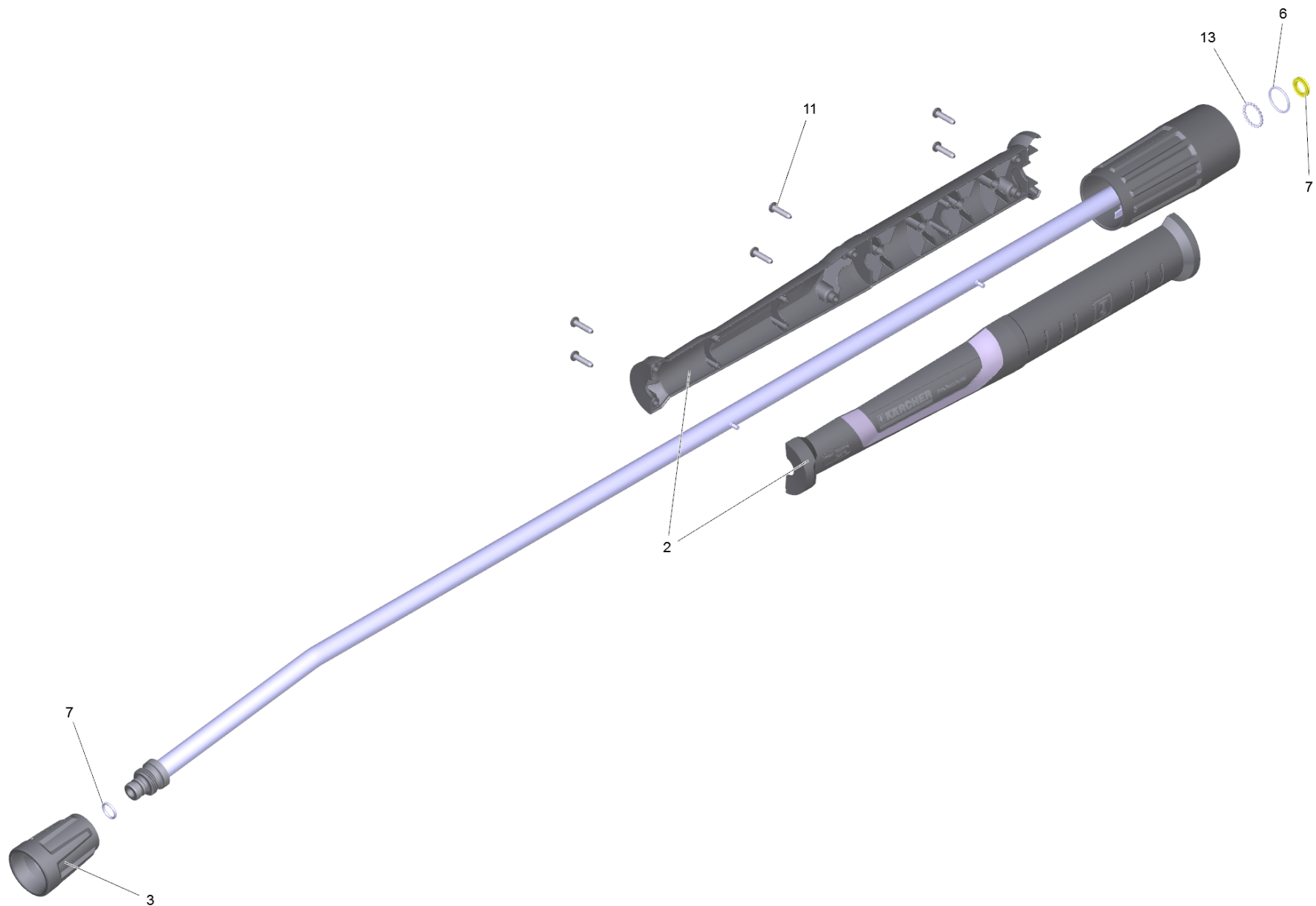


1 Drehregler TR Lebensmittel 416L

POS	Artikelnr.	Beschreibung	Anzahl	Einheit
4	5.321-364.3	Griff Drehregler	1.000	ST
12	2.880-001.0	Ersatzteilsatz Dichtungen TR	1.000	ST
30	7.343-069.0	Sicherungsring 25x1,2-1.4122 DIN 471	1.000	ST

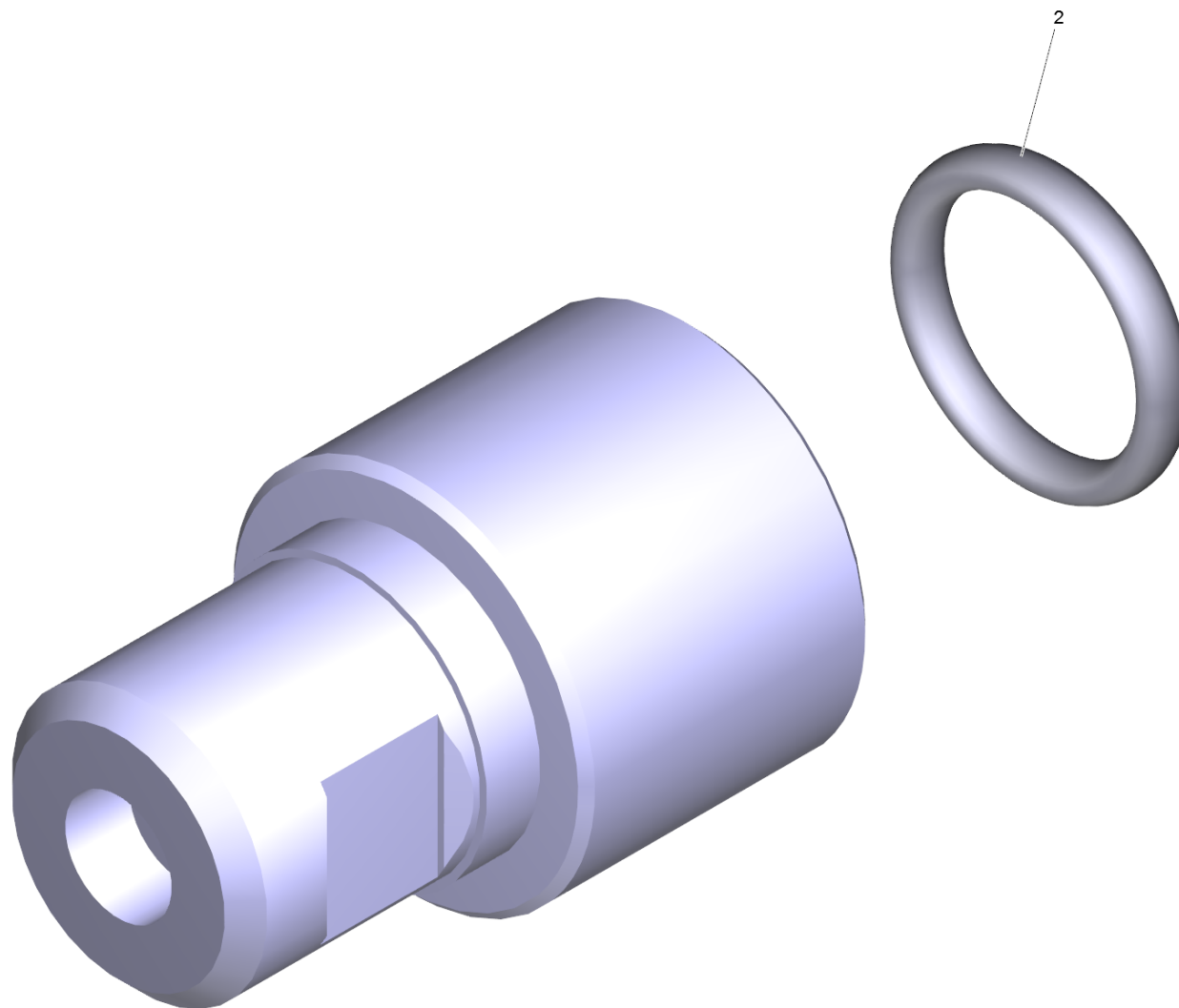
44 Strahlrohr TR 1050 mm (4.112-000.0)

POS	Beschreibung	Anzahl	Einheit
1	Strahlrohr TR 1050 mm	1.000	ST



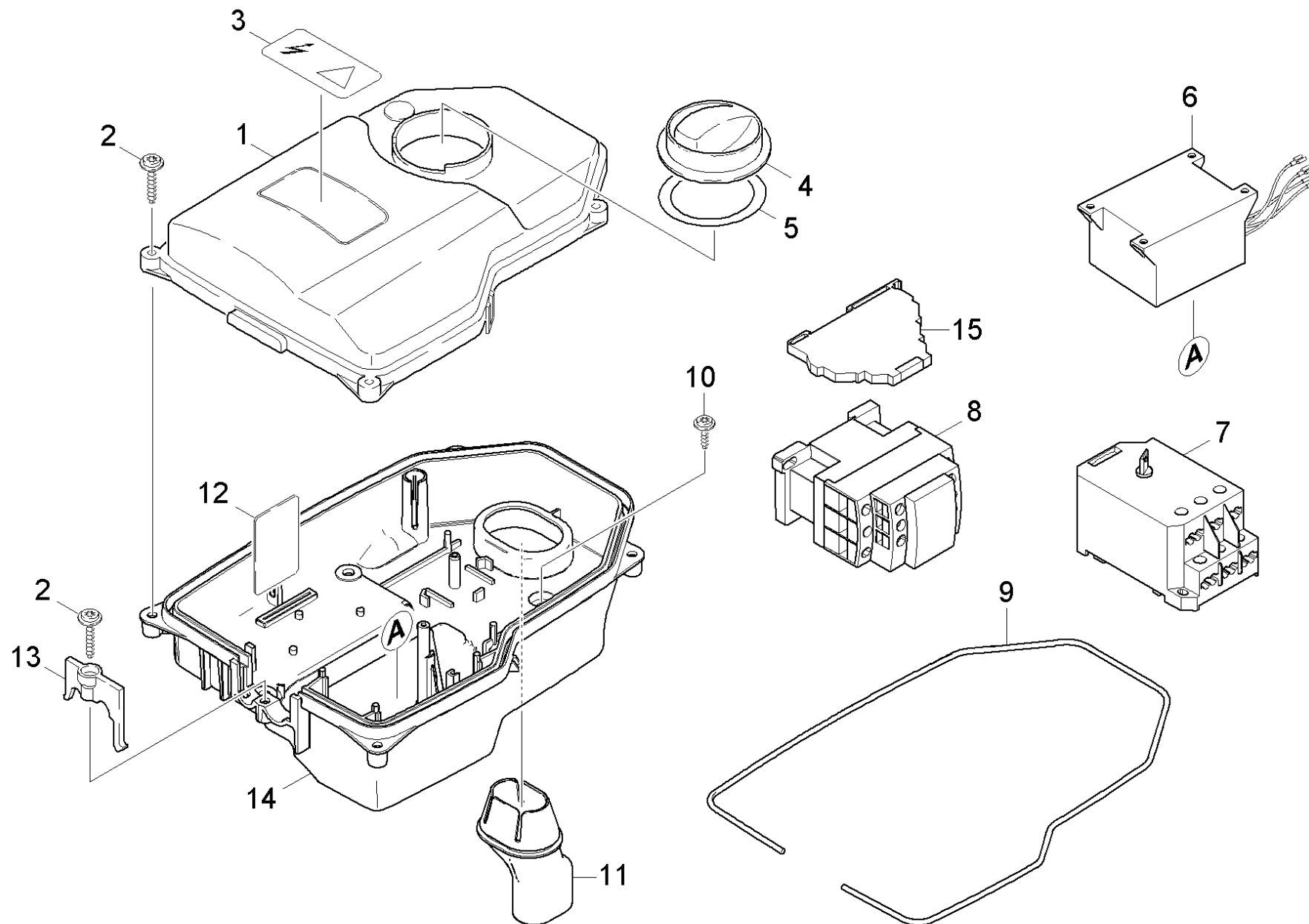
1 Strahlrohr TR 1050 mm

POS	Artikelnr.	Beschreibung	Anzahl	Einheit
2	5.321-018.3	Griffschale Strahlrohr nur fuer Ersatz	1.000	ST
3	4.112-011.0	Schutzteil TR nur fuer Ersatz	1.000	ST
6	6.362-067.0	O-Ring 16,1x1,6	1.000	ST
7	2.880-001.0	Ersatzteilsatz Dichtungen TR	1.000	ST
11	7.303-129.0	Schraube 4x16 -10.9-R2R (K-In6Rd)	6.000	ST
13	7.401-915.0	Kugel 2,5 G20 -1.4034 DIN 5401	20.000	ST



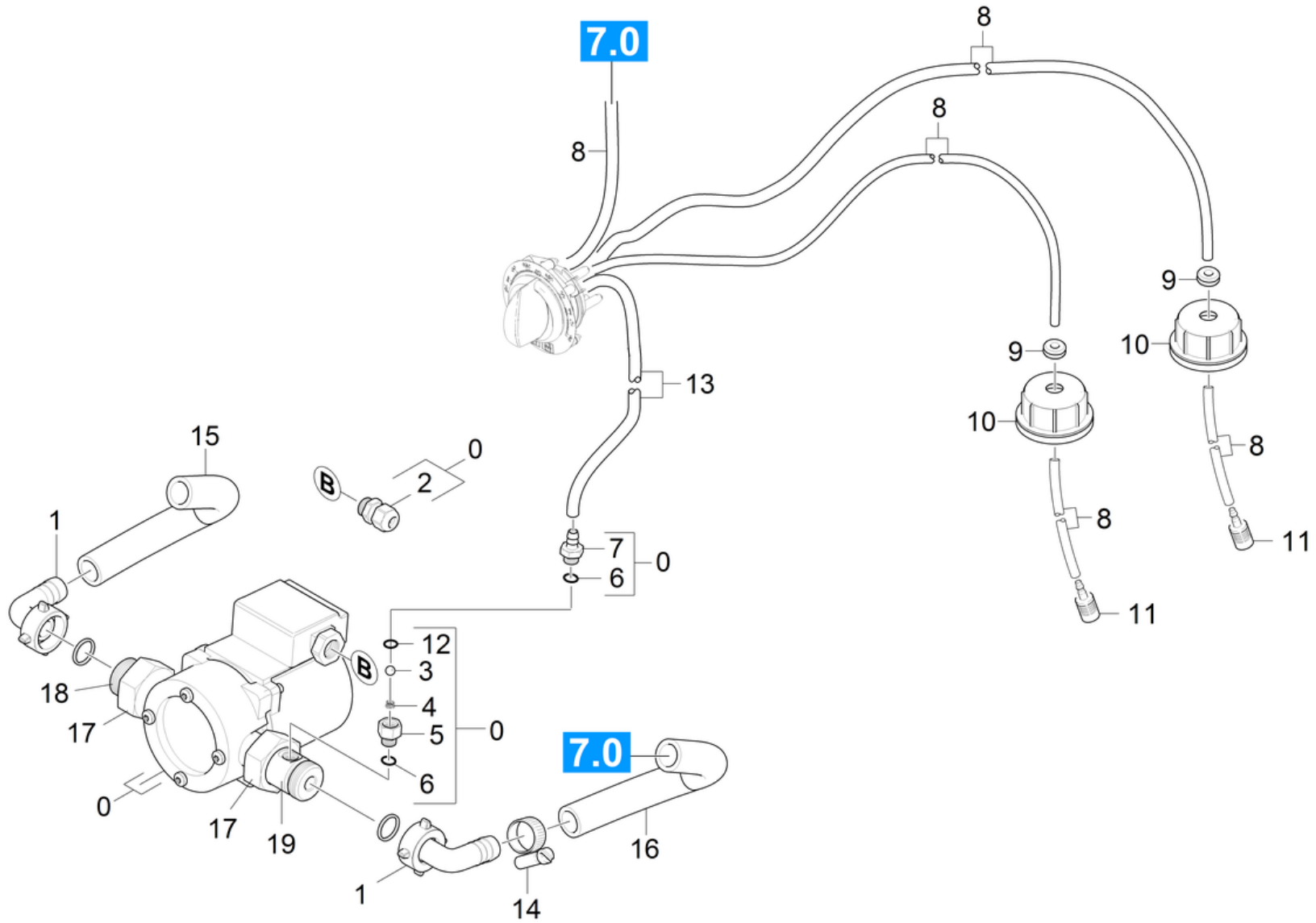
45 Powerduese TR 25062 (2.113-012.0)

POS	Artikelnr.	Beschreibung	Anzahl	Einheit
2	2.880-001.0	Ersatzteilsatz Dichtungen TR	1.000	ST



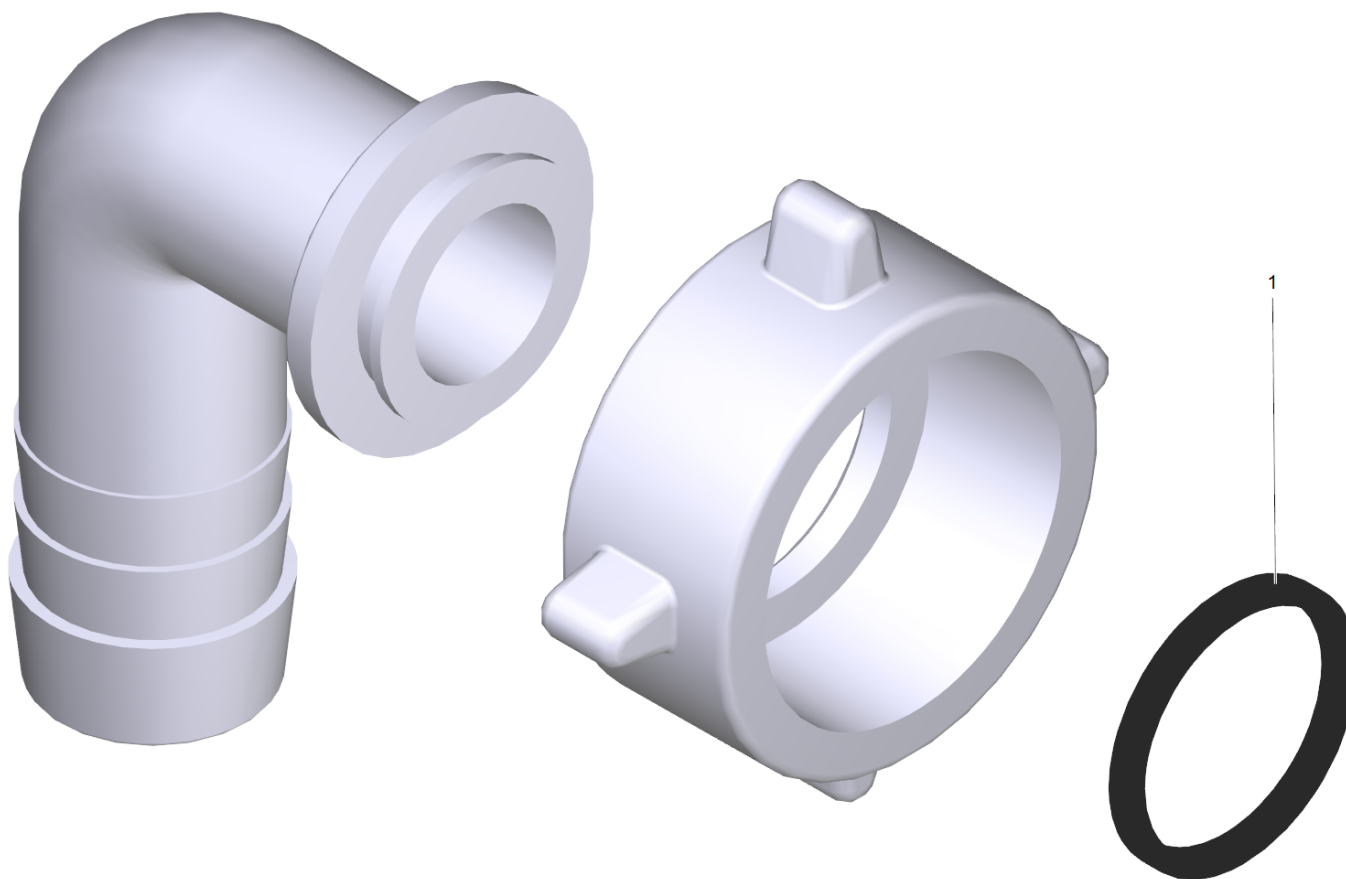
50 E-Kasten

POS	Artikelnr.	Beschreibung	Anzahl	Einheit	Fußnotentext
1	5.064-294.0	Deckel E-Geraeteschrank	1.000	ST	
2	6.303-200.0	Schraube 5x25-IN6RD	5.000	ST	
3	5.388-512.0	Schild	1.000	ST	
4	5.322-101.0	Drehgriff gelb	1.000	ST	
5	5.363-616.0	Dichtring	1.000	ST	
6	6.622-303.0	Steuertrafo	1.000	ST	
7	6.631-190.0	Motorschutzschalter	1.000	ST	
8	6.632-356.0	Schuetz LC1-D18 B7	1.000	ST	
9	6.273-037.0	Dichtschnur Moosgummi 3	1.000	M	ALS METERWARE BESTELLEN
10	7.303-104.0	Schraube 5x16 -A2-70 (IN6RD)	2.000	ST	
11	5.365-299.0	Profildichtung	1.000	ST	
12	5.048-251.0	Blech	1.000	ST	
13	5.263-095.0	Spannteil	1.000	ST	
14	5.062-147.0	Gehaeuse E-Geraeteschrank	1.000	ST	
15	6.633-665.0	Relais 1W 24VAC/DC 6mm	1.000	ST	



60 Umwaelzpumpe

POS	Artikelnr.	Beschreibung	Anzahl	Einheit	Fußnotentext
0	4.540-122.0	Umwaelzpumpe	1.000	ST	
1	6.391-867.0	Winkelverschraubung R1"	2.000	ST	
2	6.641-357.0	Kabelverschraubung PG11	1.000	ST	
3	7.401-908.0	Kugel 7 G300 -1.4301 DIN 5401	1.000	ST	
4	5.332-004.0	Schraubenfeder	1.000	ST	
5	5.411-525.0	Zwischenstueck Ansaugung Chemie	1.000	ST	
6	6.363-004.0	O-Ring 9,75 X 1,78	2.000	ST	
7	5.443-598.0	Schlauchnippel	1.000	ST	
8	6.388-216.0	Schlauch DN 5	1.000	M	ALS METERWARE BESTELLEN
9	6.649-598.0	Kabeldurchfuehrung	6.000	ST	
10	6.394-666.0	Deckel mit Bohrung D13	2.000	ST	
11	5.731-652.0	Filter mit Gewicht	2.000	ST	
12	6.363-489.0	O-Ring 5,28x1,78	1.000	ST	
13	6.388-194.0	Schlauch DN 7	1.000	M	ALS METERWARE BESTELLEN
14	7.373-025.0	Schlauchschelle A 20-32x9-W4 DIN3017	4.000	ST	
15	5.443-594.0	Schlauchstueck	1.000	ST	
16	5.443-593.0	Schlauchstueck	1.000	ST	
17	6.310-174.0	Ueberwurfmutter	2.000	ST	
18	5.401-314.0	Einlegeteil	1.000	ST	
19	5.401-320.0	Einlegeteil Ansaugung Chemie	1.000	ST	



1 Winkelverschraubung R1" (6.391-867.0)

POS	Artikelnr.	Beschreibung	Anzahl	Einheit
1	6.362-358.0	Dichtung	1.000	ST

70 Schwimmerventil

POS	Artikelnr.	Beschreibung	Anzahl	Einheit	Fußnotentext
1	5.585-024.0	Schwimmer	1.000	ST	
2	7.303-104.0	Schraube 5x16 -A2-70 (IN6RD)	1.000	ST	
3	7.312-282.0	Scheibe 5 -A2 ISO 7093-1	1.000	ST	
4	5.481-118.0	Hebel	1.000	ST	
5	5.587-147.0	Ventilgehaeuse	1.000	ST	
6	5.364-095.0	Flachdichtung	1.000	ST	
7	5.584-158.0	Ventilbolzen	1.000	ST	
8	5.070-704.0	Behaelter	1.000	ST	
9	7.373-025.0	Schlauchschelle A 20-32x9-W4 DIN3017	6.000	ST	
10	5.443-593.0	Schlauchstueck	1.000	ST	
11	5.731-652.0	Filter mit Gewicht	1.000	ST	
12	6.388-216.0	Schlauch DN 5	1.000	M	ALS METERWARE BESTELLEN
13	7.306-207.0	Schraube M4x12 -A2-70 (In6Rd)	1.000	ST	
14	7.373-060.0	Schelle 1-5- W5 DIN 72571	1.000	ST	
15	7.373-064.0	Schelle 1-10 -W5 DIN 72571	1.000	ST	
16	6.641-756.0	Gegenmutter PG 7	2.000	ST	
17	7.311-064.0	6kt-Mutter M 4-A2-70 ISO 4032	1.000	ST	
18	7.312-042.0	Scheibe 4 -CuZn-E2E DIN 125-1	1.000	ST	
19	5.050-280.0	Blechteil	1.000	ST	
20	6.635-554.0	Schwimmerschalter Schliesser	1.000	ST	
21	6.362-078.0	O-Ring 13,3x2,4	1.000	ST	
22	5.443-211.0	Schlauchnippel	1.000	ST	
23	5.310-062.0	Mutter	1.000	ST	
24	6.368-427.0	Stopfen konisch	1.000	ST	
25	5.443-592.0	Schlauchstueck	1.000	ST	