

## **Ersatzteilliste**

(1.367-156.0) HD 9/50-4

## Inhaltsverzeichnis

---

HD 9/50-4 (1.367-156.0)	3
90 ETL HD 9/50-4 400V (5.971-996.0)	4
10 Rahmen	5
20 Pumpensatz	7
21 Kolben	8
25 Sicherheitsventil 64 MPa (4.590-095.0)	11
34 Getriebe Hub 25 D14 (3.626-014.0)	13
7 Ersatzteilsatz Pleuel (4.880-006.0)	15
1 Pleuel kpl.	17
100 ET-Satz Industripumpe (2.885-140.0)	19
22 Ueberstroemer	21
8 ET-Satz Ueberstroemer nur fuer Ersatz (2.885-113.0)	23
18 Ventil kpl. (4.580-740.0)	25
23 Wasserfilter	27
1 Wasserfilter kpl. (6.415-960.0)	29
30 Motor	31
40 Zubehoer	33
41 Handspritzpistole	34
Handspritzpistole nur fuer Ersatz (4.775-824.0)	36
40 Ersatzteilsatz Kolben 65MPa (2.885-214.0)	38
60 Ersatzteilsatz Adapter 65MPa (2.885-216.0)	40
6 Ersatzteilsatz Adapter 65MPa (2.885-216.0)	42
11 Ersatzteilsatz Kolben 65MPa (2.885-214.0)	44
42 Hochdruckschlauch	46
1 Schlauchleitung DN8 64MPa 30m (6.391-020.0)	48
1 Schlauchleitung DN8 64MPa 10m (6.391-848.0)	50
43 Strahlrohr	52
Strahlrohr kpl. 700 mm 65 MPa (4.760-679.0)	54
50 E-Geraeteschrank	56
60 ABS Lenkrolle	58
70 ABS Wassermangelsicherung E-Motor	60

HD 9/50-4 (1.367-156.0)

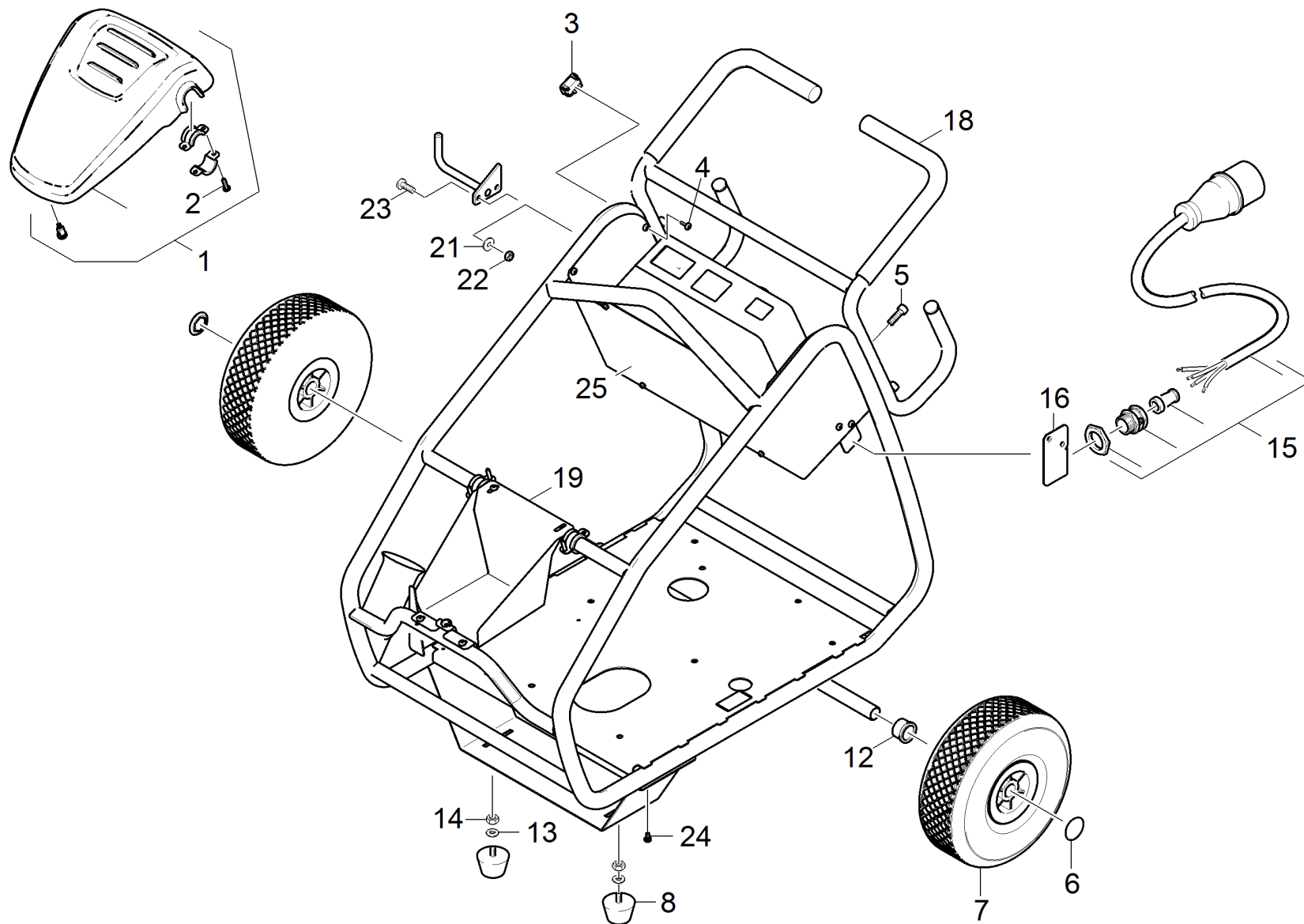
---

<b>POS</b>	<b>Artikelnr.</b>	<b>Beschreibung</b>	<b>Anzahl</b>	<b>Einheit</b>
90	5.971-996.0	ETL HD 9/50-4 400V	1.000	ST

90 ETL HD 9/50-4 400V (5.971-996.0)

---

<b>POS</b>	<b>Beschreibung</b>	<b>Anzahl</b>	<b>Einheit</b>
10	Rahmen	1.000	ST
20	Pumpensatz	1.000	ST
30	Motor	1.000	ST
40	Zubehoer	1.000	ST
50	E-Geraeteschrank	1.000	ST
60	ABS Lenkrolle	1.000	ST
70	ABS Wassermangelsicherung E-Motor	1.000	ST



## 10 Rahmen

POS	Artikelnr.	Beschreibung	Anzahl	Einheit	Bemerkung
1	2.885-353.0	Ersatzteilsatz Haube grau	1.000	ST	
2	7.303-112.0	Schraube 6x20 -10.9-R2R (In6Rd)	4.000	ST	
3	2.851-066.0	ABS Betriebsstundenzaehler	1.000	ST	
4	7.303-046.0	Schraube M6x12 -St-R3R (In6Rd)	9.000	ST	
5	7.306-043.0	Zyl.Schr. M8x30 -8.8-A2E ISO 4762	4.000	ST	
6	6.343-137.0	Schnellbefestiger	2.000	ST	
7	6.515-002.0	Rad 305x105	2.000	ST	Ø 307 mm Polyurethane foam
7	6.435-008.0	Rad	2.000	ST	Ø 314 mm Pneumatic-tires
8	6.339-100.0	Gummipuffer	2.000	ST	
12	5.110-378.0	Huelse	2.000	ST	
13	7.312-289.0	Scheibe 8 -A2 ISO 7093-1	2.000	ST	
14	7.311-432.0	6kt-Mutter M 8-1.4305 ISO 10511	2.000	ST	
15	6.647-728.0	Kabel mit Stecker 32A 4x4mm²x5,5m	1.000	ST	
16	5.017-883.0	Winkel fuer Kabel	1.000	ST	
18	5.034-127.0	Buegel grau	1.000	ST	
19	5.050-913.0	Blechteil Zubehoerfach	1.000	ST	
21	7.312-003.0	Scheibe 6 -200HV-A3E ISO 7090	2.000	ST	
22	7.311-425.0	6kt-Mutter M6 -04-A2E ISO 10511	2.000	ST	
23	7.303-047.0	Schraube M6x16 -St-R3R (In6Rd)	2.000	ST	
24	7.306-192.0	Schraube M 6x 12-A2-70 (In6Rd)	4.000	ST	
25	5.050-574.0	Blechteil E-Geraeteschrnk	1.000	ST	

## 20 Pumpensatz

---

<b>POS</b>	<b>Artikelnr.</b>	<b>Beschreibung</b>	<b>Anzahl</b>	<b>Einheit</b>
21		Kolben	1.000	ST
22		Ueberstroemer	1.000	ST
23		Wasserfilter	1.000	ST
25	6.288-016.0	Getriebeoel 1L	2.000	ST





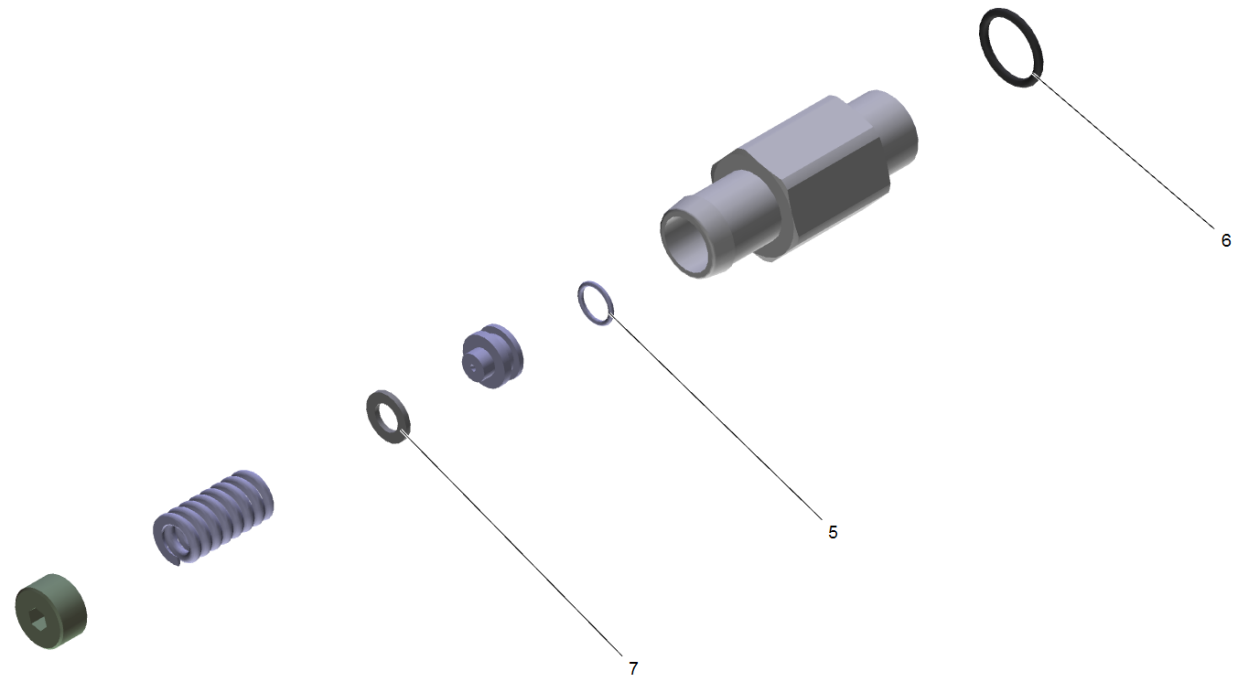
## 21 Kolben

POS	Artikelnr.	Beschreibung	Anzahl	Einheit	Fußnotentext
0	3.533-134.0	Pumpensatz kpl. Hub25 D14	1.000	ST	
1	7.306-807.0	Zyl.Schr. M10x85-8.8-A3E ISO4762	8.000	ST	
2	2.885-158.0	Ersatzteilsatz Ventil	2.000	ST	3 STUECK
3	6.362-377.0	O-Ring 38,0 X 2,0-NBR 70	3.000	ST	
4	6.367-032.0	Wellendichtring 24X 35-NBR	3.000	ST	
5	6.362-585.0	Dichtung	1.000	ST	
6	5.411-062.0	Verschlussschraube	1.000	ST	
7	7.304-397.0	6kt-Schraube M8x20-8.8-A2E ISO 4017	8.000	ST	
8	6.362-887.0	O-Ring 65,0 X 2,5	2.000	ST	
9	6.401-384.0	Zylinderrollenlager NJ 2206 E P/C3	2.000	ST	
10	5.064-457.0	Deckel staubgrau SAE 90	1.000	ST	
11	5.132-107.0	Stopfen	1.000	ST	
12	5.070-194.0	Behaelter	1.000	ST	
13	6.362-168.0	O-Ring 22,3 X 2,4-NBR 70	1.000	ST	
14	6.363-257.0	O-Ring	1.000	ST	
15	5.064-154.0	Deckel	1.000	ST	
16	7.306-030.0	Schraube M 6x14-A2-70 DIN 7984	4.000	ST	
17	6.367-099.0	Radialdichtung 52x30	1.000	ST	
18	7.318-038.0	Passfeder 8x7x40-C45R DIN 6885	1.000	ST	
19	7.306-024.0	Zyl.Schr. M6x30 -8.8-A2E ISO4762	6.000	ST	
20	6.363-319.0	O-Ring 21,5X3,2	1.000	ST	
21	5.411-177.0	Verschlussschraube	1.000	ST	
22	5.116-327.0	Scheibe Hub 25 D14	3.000	ST	
23	5.116-370.0	Dichtring	3.000	ST	
24	7.306-259.0	Schraube M6x70 -A4-70 ISO 7380	3.000	ST	
25	4.590-095.0	Sicherheitsventil 64 MPa	1.000	ST	
27	5.583-204.0	Ventilschraube	6.000	ST	
28	6.365-538.0	Dichtungssatz	3.000	ST	
29	6.365-539.0	Dichtungssatz	3.000	ST	
30	5.409-609.0	Verschlusstopfen 1"	1.000	ST	
31	6.363-437.0	O-Ring 30x3	1.000	ST	
32	6.363-513.0	O-Ring 14x2 PUR 94	6.000	ST	
33	5.111-044.0	Huelse D14	3.000	ST	

## 21 Kolben

---

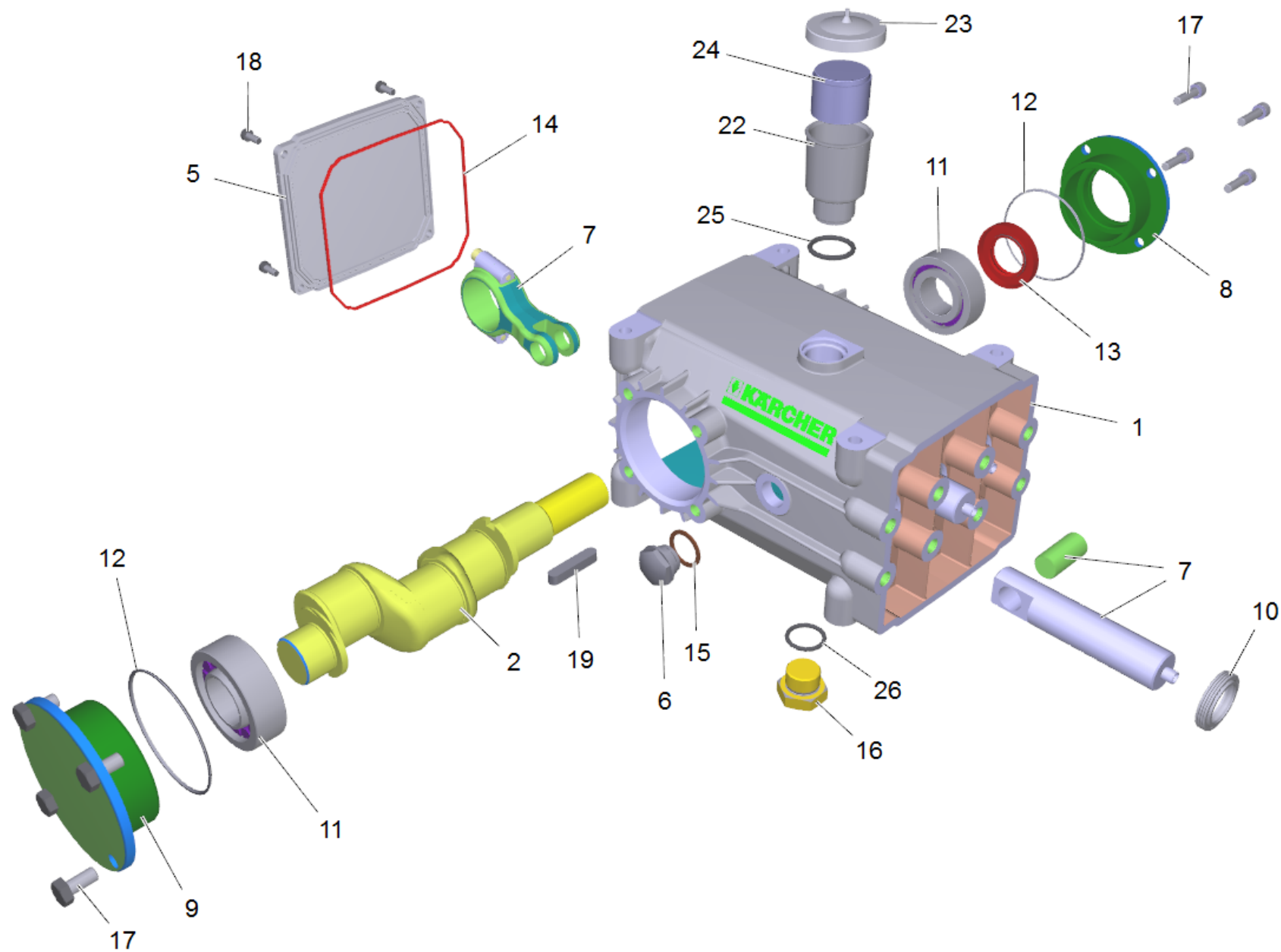
<b>POS</b>	<b>Artikelnr.</b>	<b>Beschreibung</b>	<b>Anzahl</b>	<b>Einheit</b>	<b>Fußnotentext</b>
34	3.626-014.0	Getriebe Hub 25 D14	1.000	ST	
35	4.550-936.0	Zylinderkopf kpl. D14	1.000	ST	
36	5.511-011.0	Verschlussschraube D14	3.000	ST	
37	5.112-819.0	Buchse D14	3.000	ST	
38	6.362-079.0	O-Ring 18,0 X 2,5	1.000	ST	
39	6.362-170.0	O-Ring 11,3 X 2,4-NBR 70	1.000	ST	
40	7.312-073.0	Scheibe 8 -CuZn ISO 7092	1.000	ST	
41	5.064-151.0	Kurbelgehaeuse	1.000	ST	
100	2.885-140.0	ET-Satz Industripumpe	1.000	ST	



## 25 Sicherheitsventil 64 MPa (4.590-095.0)

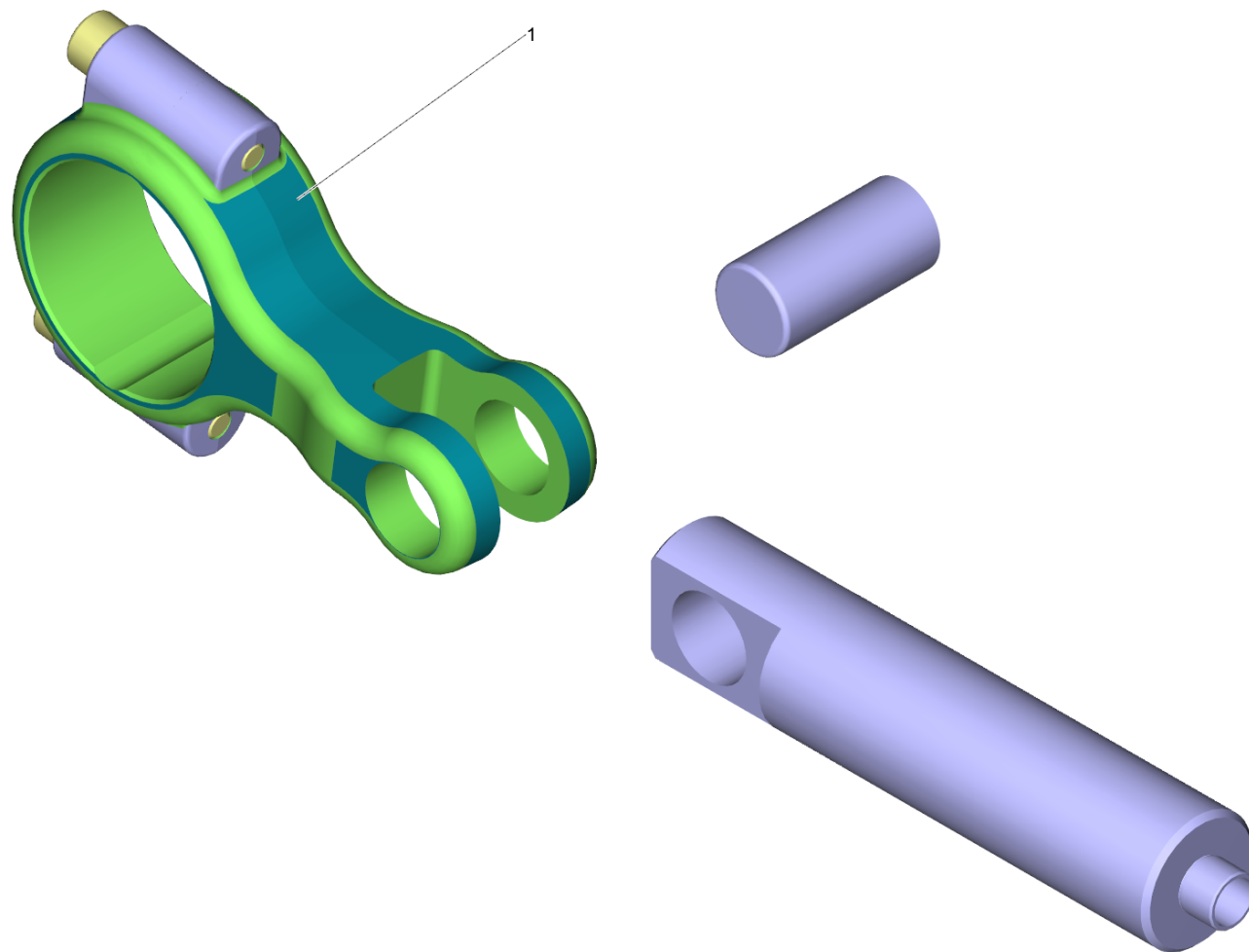
---

<b>POS</b>	<b>Artikelnr.</b>	<b>Beschreibung</b>	<b>Anzahl</b>	<b>Einheit</b>
5	6.362-170.0	O-Ring 11,3 X 2,4-NBR 70	1.000	ST
6	6.362-079.0	O-Ring 18,0 X 2,5	1.000	ST
7	7.312-073.0	Scheibe 8 -CuZn ISO 7092	1.000	ST



## 34 Getriebe Hub 25 D14 (3.626-014.0)

POS	Artikelnr.	Beschreibung	Anzahl	Einheit
1	5.064-151.0	Kurbelgehaeuse	1.000	ST
2	5.103-036.0	Kurbelwelle Hub 25	1.000	ST
5	5.064-154.0	Deckel	1.000	ST
6	5.411-062.0	Verschlusschraube	1.000	ST
7	4.880-006.0	Ersatzteilsatz Pleuel	3.000	ST
8	5.064-218.0	A-Lagerdeckel	1.000	ST
9	5.064-219.0	B-Lagerdeckel	1.000	ST
10	6.367-032.0	Wellendichtring 24X 35-NBR	3.000	ST
11	6.401-384.0	Zylinderrollenlager NJ 2206 E P/C3	2.000	ST
12	6.362-887.0	O-Ring 65,0 X 2,5	2.000	ST
13	6.367-099.0	Radialdichtung 52x30	1.000	ST
14	6.363-257.0	O-Ring	1.000	ST
15	6.362-585.0	Dichtung	1.000	ST
16	5.411-177.0	Verschlusschraube	1.000	ST
17	7.304-397.0	6kt-Schraube M8x20-8.8-A2E ISO 4017	8.000	ST
18	7.306-030.0	Schraube M 6x14-A2-70 DIN 7984	4.000	ST
19	7.318-038.0	Passfeder 8x7x40-C45R DIN 6885	1.000	ST
22	5.070-194.0	Behaelter	1.000	ST
23	5.064-457.0	Deckel staubgrau SAE 90	1.000	ST
24	5.132-107.0	Stopfen	1.000	ST
25	6.362-168.0	O-Ring 22,3 X 2,4-NBR 70	1.000	ST
26	6.363-319.0	O-Ring 21,5X3,2	1.000	ST



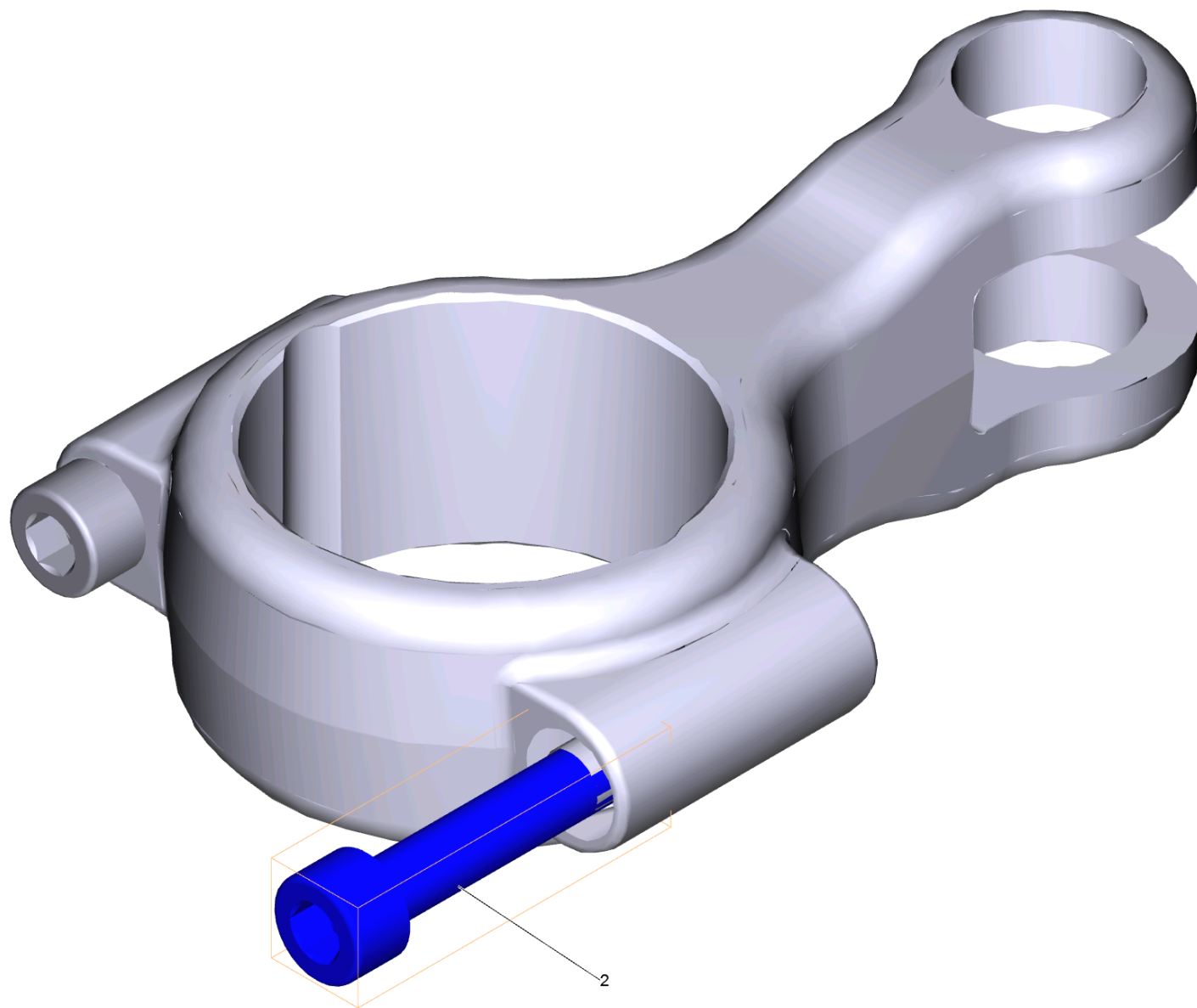
7 Ersatzteilsatz Pleuel (4.880-006.0)

---

<b>POS</b>	<b>Beschreibung</b>	<b>Anzahl</b>	<b>Einheit</b>
1	Pleuel kpl.	1.000	ST

---

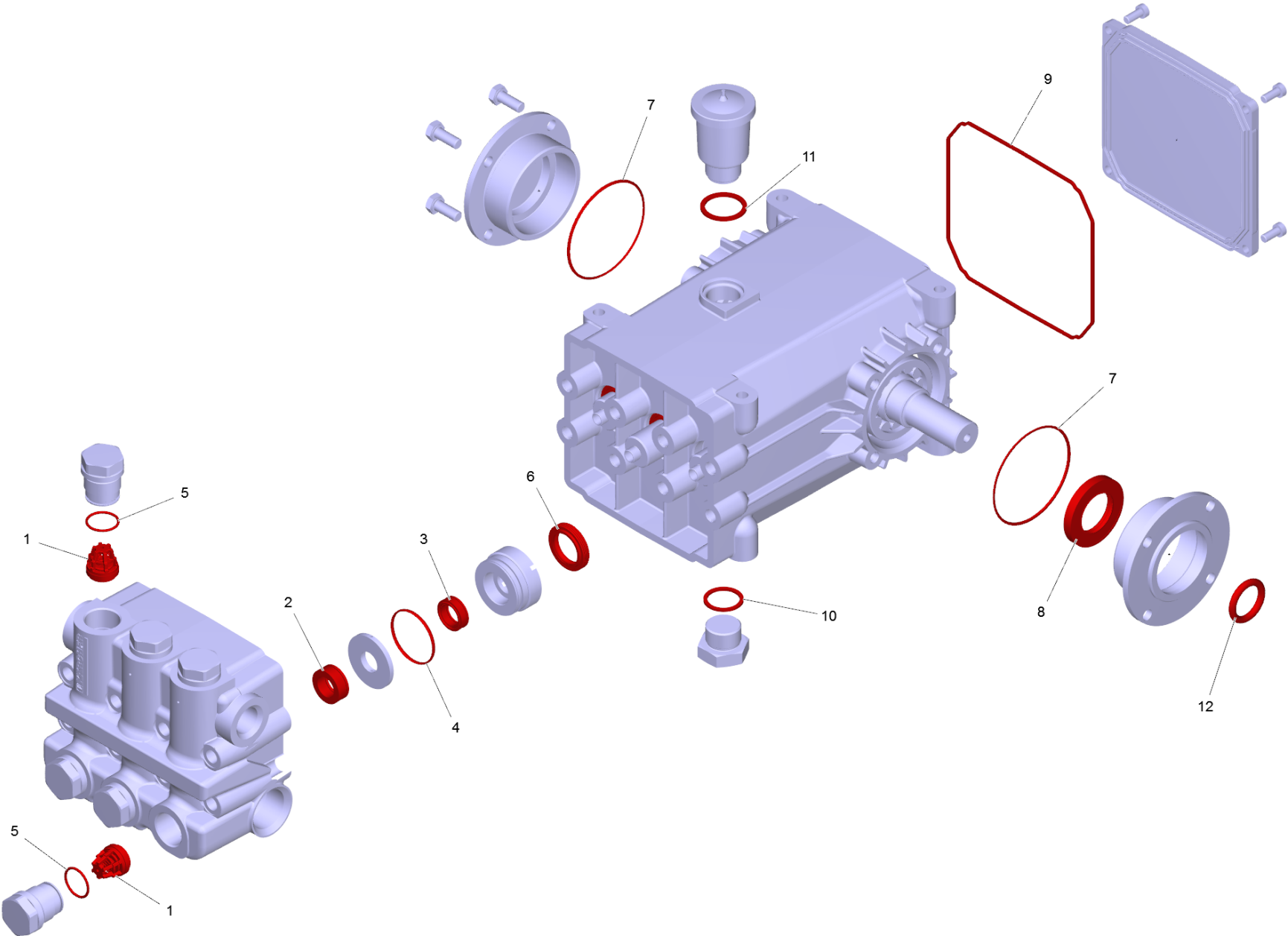




1 Pleuel kpl.

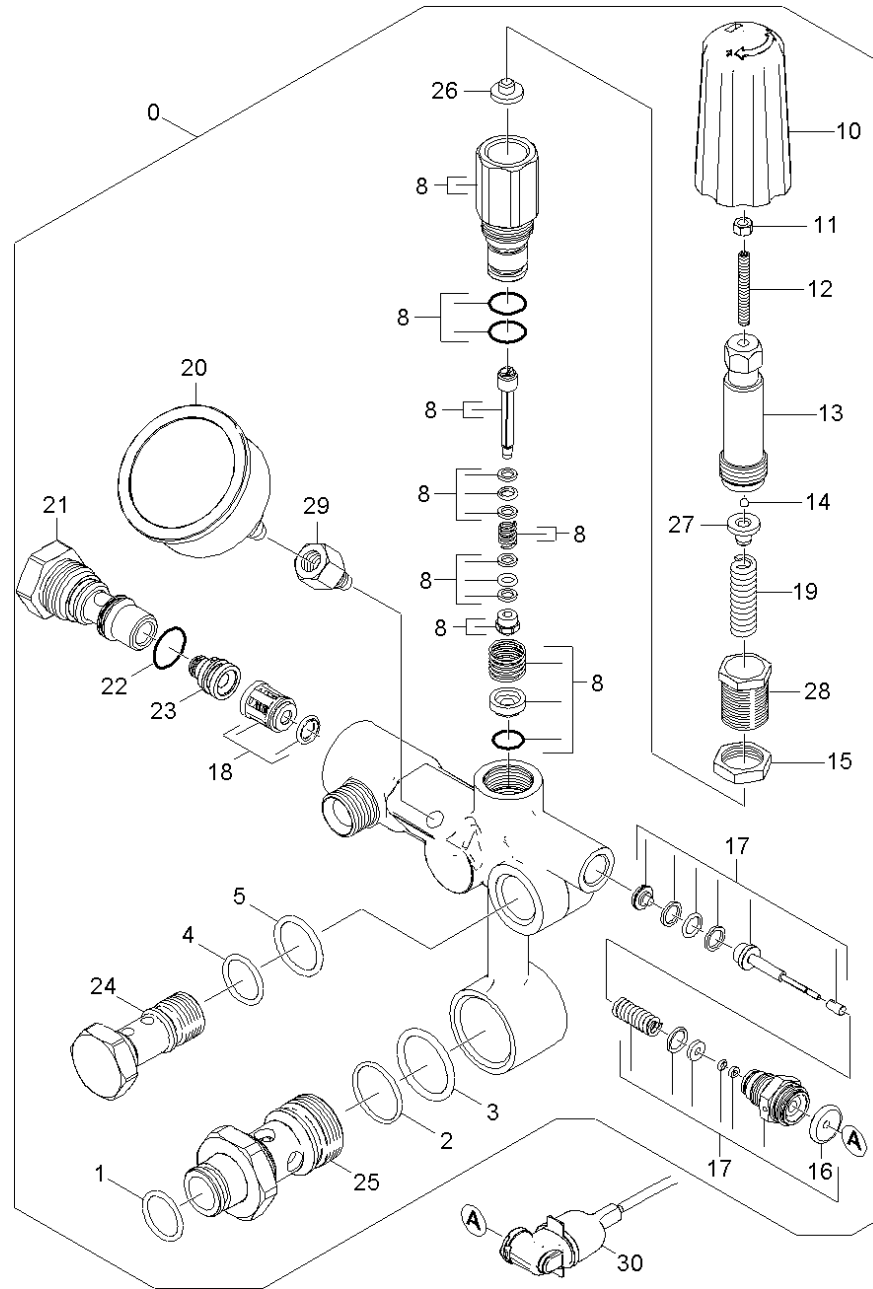
---

<b>POS</b>	<b>Artikelnr.</b>	<b>Beschreibung</b>	<b>Anzahl</b>	<b>Einheit</b>
2	7.306-024.0	Zyl.Schr. M6x30 -8.8-A2E ISO4762	2.000	ST



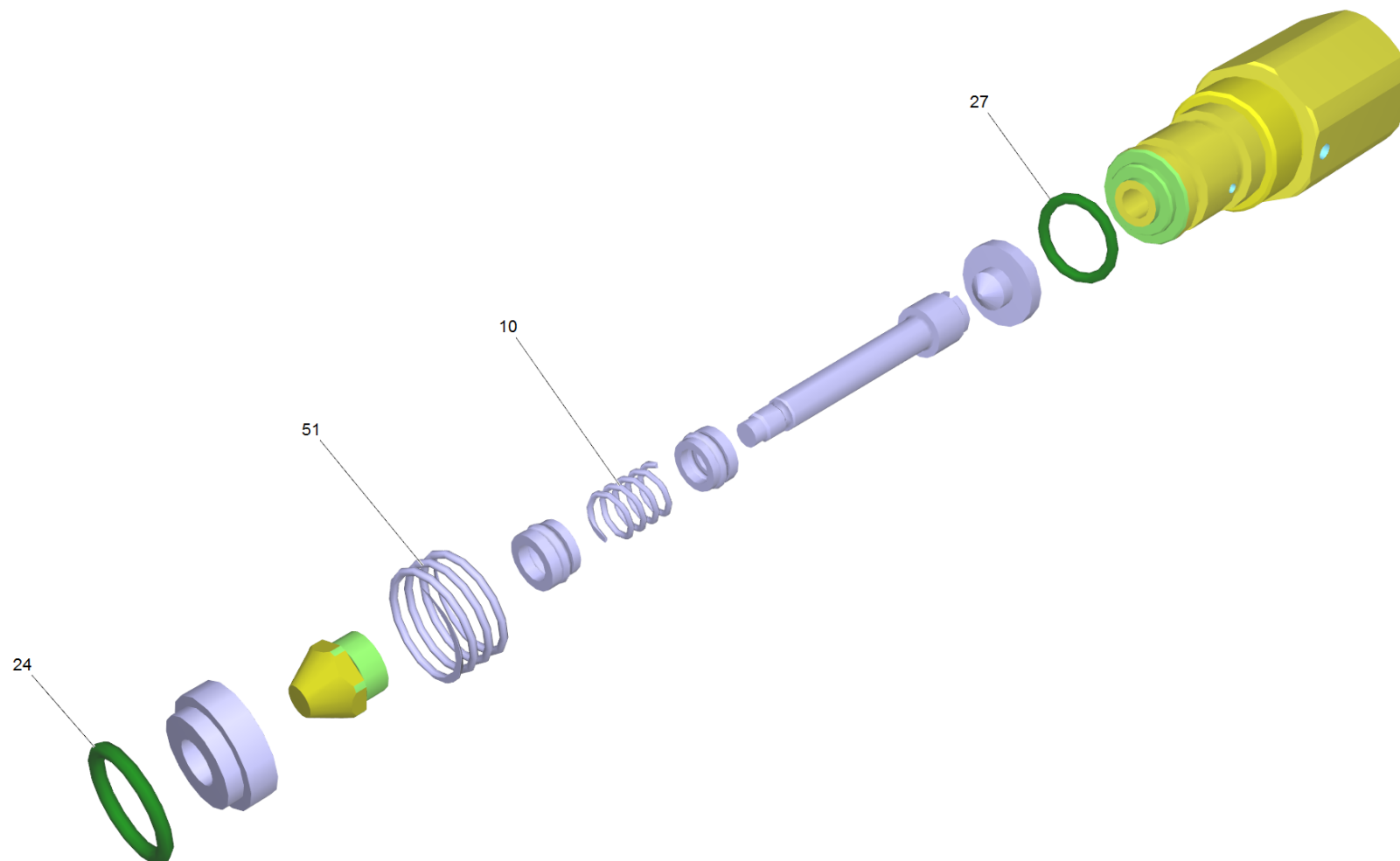
100 ET-Satz Industripumpe (2.885-140.0)

POS	Artikelnr.	Beschreibung	Anzahl	Einheit	Fußnotentext
1	2.885-158.0	Ersatzteilsatz Ventil	2.000	ST	3 STUECK
2	6.365-538.0	Dichtungssatz	3.000	ST	
3	6.365-539.0	Dichtungssatz	3.000	ST	
4	6.362-377.0	O-Ring 38,0 X 2,0-NBR 70	3.000	ST	
5	6.363-513.0	O-Ring 14x2 PUR 94	6.000	ST	
6	6.367-032.0	Wellendichtring 24X 35-NBR	3.000	ST	
7	6.362-887.0	O-Ring 65,0 X 2,5	2.000	ST	
8	6.367-099.0	Radialdichtung 52x30	1.000	ST	
9	6.363-257.0	O-Ring	1.000	ST	
10	6.362-168.0	O-Ring 22,3 X 2,4-NBR 70	1.000	ST	
11	6.363-319.0	O-Ring 21,5X3,2	1.000	ST	
12	6.363-328.0	O-Ring 23.16x5.33	1.000	ST	



## 22 Ueberstroemer

POS	Artikelnr.	Beschreibung	Anzahl	Einheit
0	4.580-810.0	Ueberstroemer kpl. 50 MPa	1.000	ST
1	6.363-006.0	O-Ring 20X2,8	1.000	ST
2	6.362-511.0	O-Ring 31,47X 1,78	1.000	ST
3	6.363-453.0	O-Ring 29.75 x 3,53	1.000	ST
4	6.362-161.0	O-Ring 19,3 X 2,4	1.000	ST
5	6.362-579.0	O-Ring 17,5 X 3,5	1.000	ST
8	2.885-113.0	ET-Satz Ueberstroemer nur fuer Ersatz	1.000	ST
10	5.322-103.0	Drehgriff	1.000	ST
11	7.311-002.0	6kt-Mutter M5 -8-A2E ISO 4032	1.000	ST
12	7.307-017.0	Gewindestift M5x40 -St-45H-A2E ISO 4026	1.000	ST
13	5.304-070.0	6kt-Schraube	1.000	ST
14	7.401-921.0	Kugel 4 G20 -1.4034 DIN 5401	1.000	ST
15	5.311-204.0	6kt-Mutter M22x1,5	1.000	ST
16	5.367-030.0	Membrane	1.000	ST
17	2.885-163.0	ET-Satz Steuerkolben 50 MPa	1.000	ST
18	4.580-740.0	Ventil kpl.	1.000	ST
19	5.332-963.0	Schraubenfeder 50 MPa	1.000	ST
20	6.421-357.0	Manometer 0-80 MPa	1.000	ST
21	5.402-731.0	Schraubstutzen	1.000	ST
22	6.363-420.0	O-Ring 18,72 x 2,62 PUR 94	1.000	ST
23	5.769-201.0	Steuerinjektor	1.000	ST
24	5.304-102.0	Hohlschraube	1.000	ST
25	5.304-096.0	Hohlschraube Zulauf	1.000	ST
26	5.584-145.0	Ventilbolzen Ueberstroemer	1.000	ST
27	5.582-142.0	Buchse	1.000	ST
28	5.404-082.0	Hohlschraube	1.000	ST
29	5.401-313.0	Verschraubungsteil	1.000	ST
30	4.744-234.0	Schalter kpl.	1.000	ST

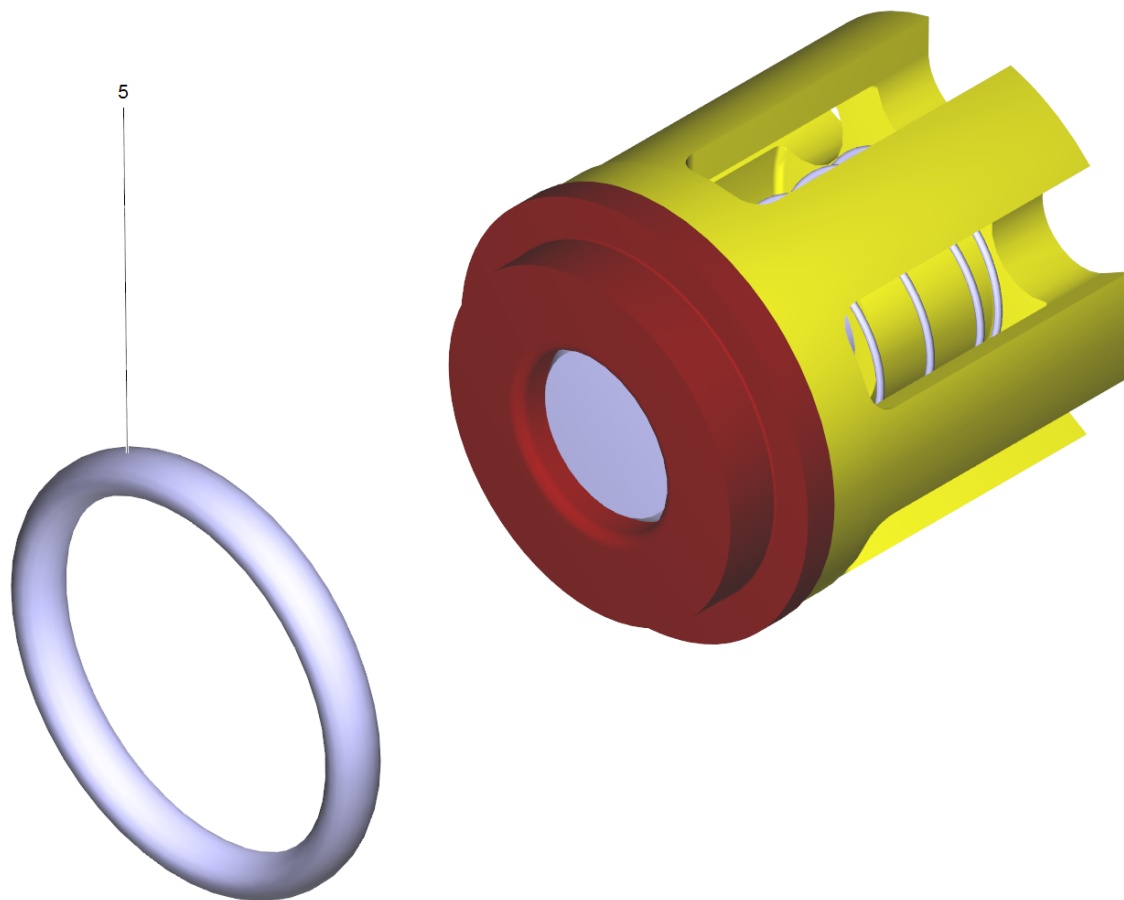


8 ET-Satz Ueberstroemer nur fuer Ersatz (2.885-113.0)

---

<b>POS</b>	<b>Artikelnr.</b>	<b>Beschreibung</b>	<b>Anzahl</b>	<b>Einheit</b>
10	5.332-999.0	Schraubenfeder	1.000	ST
24	6.363-372.0	O-Ring 13x2 PUR 94	1.000	ST
27	6.363-366.0	O-Ring 15,54 x 2,62 PUR 94	1.000	ST
51	5.332-557.0	Druckfeder	1.000	ST



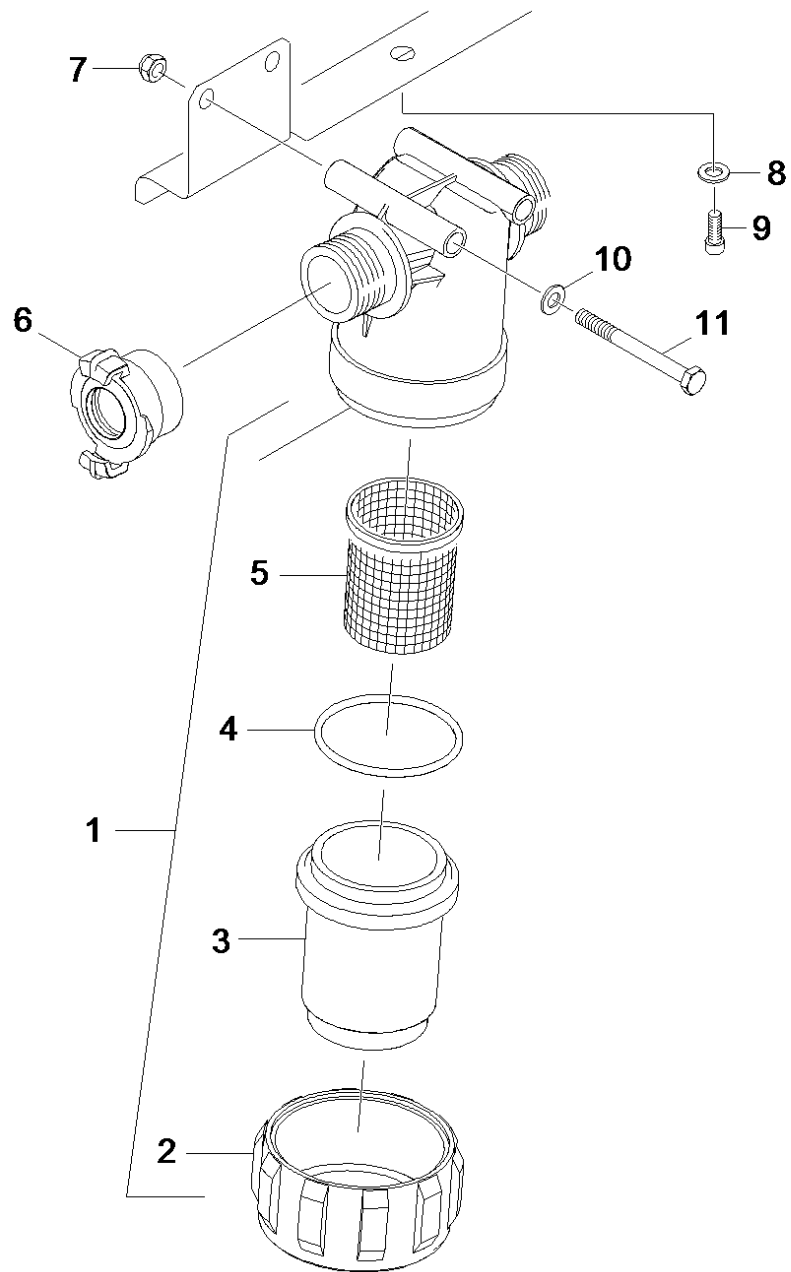


18 Ventil kpl. (4.580-740.0)

---

<b>POS</b>	<b>Artikelnr.</b>	<b>Beschreibung</b>	<b>Anzahl</b>	<b>Einheit</b>
5	6.363-372.0	O-Ring 13x2 PUR 94	1.000	ST

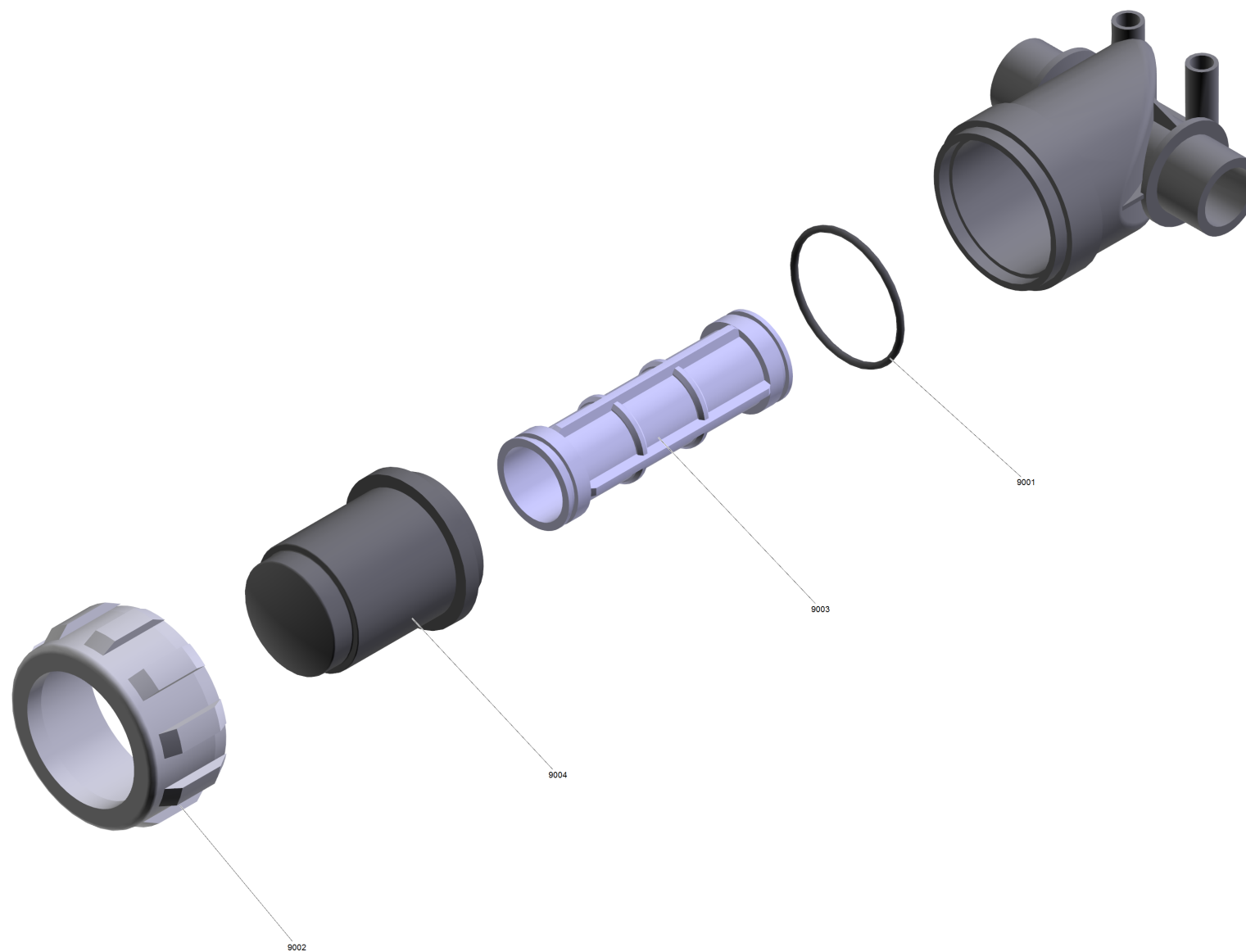
---



## 23 Wasserfilter

---

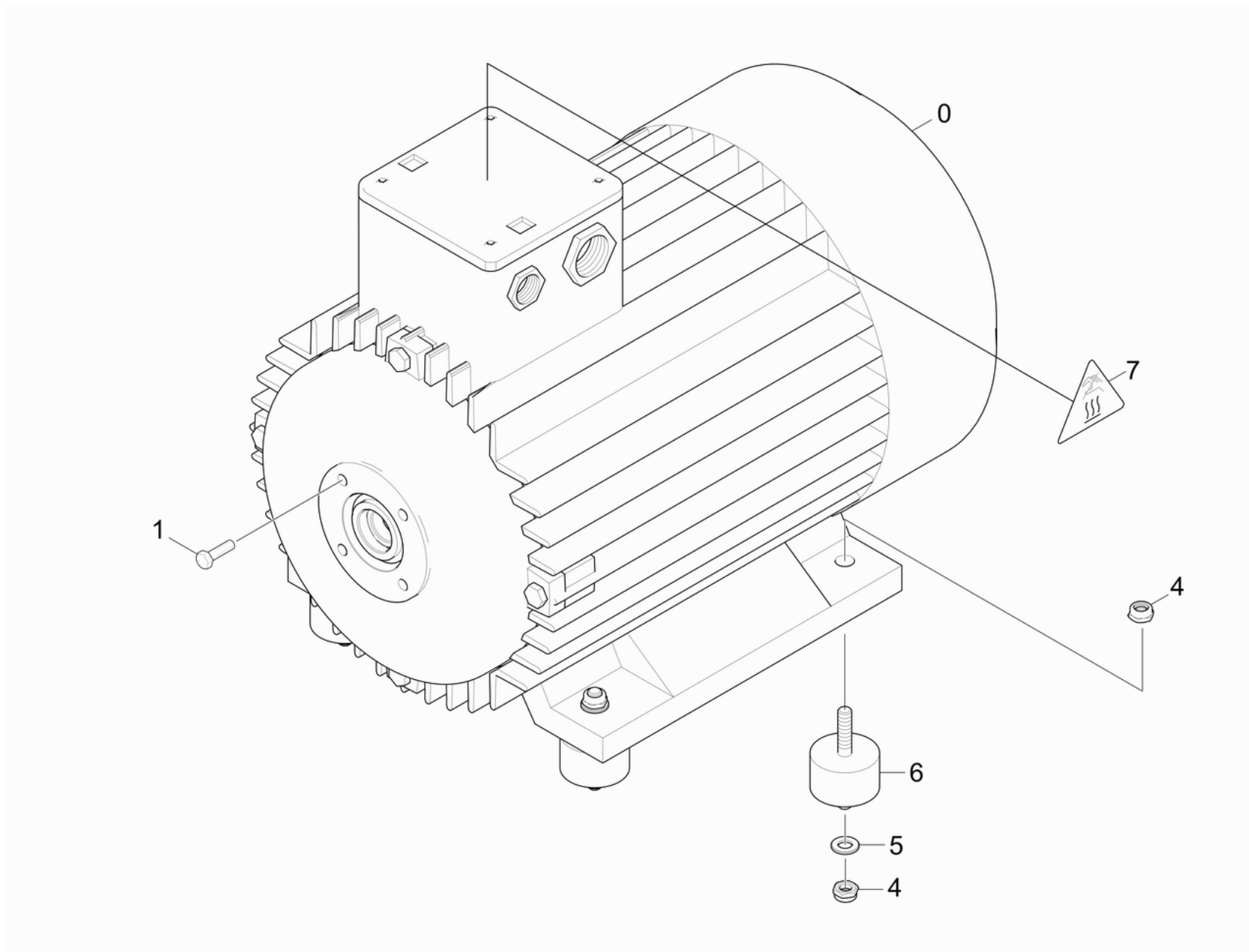
<b>POS</b>	<b>Artikelnr.</b>	<b>Beschreibung</b>	<b>Anzahl</b>	<b>Einheit</b>
1	6.415-960.0	Wasserfilter kpl.	1.000	ST
2	6.392-980.0	Ueberwurfmutter grau nur fuer Ersatz	1.000	ST
3	6.414-688.0	Filtertasse	1.000	ST
4	6.363-166.0	O-Ring	1.000	ST
5	6.414-666.0	Filtereinsatz nur fuer Ersatz	1.000	ST
6	6.388-458.0	Schlauchkupplung	1.000	ST
7	7.311-432.0	6kt-Mutter M 8-1.4305 ISO 10511	2.000	ST
8	7.312-066.0	Scheibe 10 -A2 ISO 7090	4.000	ST
9	7.306-234.0	Zyl.Schr. M10x20-A4-70 ISO 4762	2.000	ST
10	7.312-017.0	Scheibe 8-A2 ISO 7089	2.000	ST
11	7.304-068.0	6kt-Schraube M8x80-A2-70 ISO 4017	2.000	ST



## 1 Wasserfilter kpl. (6.415-960.0)

---

<b>POS</b>	<b>Artikelnr.</b>	<b>Beschreibung</b>	<b>Anzahl</b>	<b>Einheit</b>
9001	6.363-166.0	O-Ring	1.000	ST
9002	6.385-881.0	Ueberwurfmutter	1.000	ST
9003	6.414-666.0	Filtereinsatz nur fuer Ersatz	1.000	ST
9004	6.414-688.0	Filtertasse	1.000	ST



## 30 Motor

---

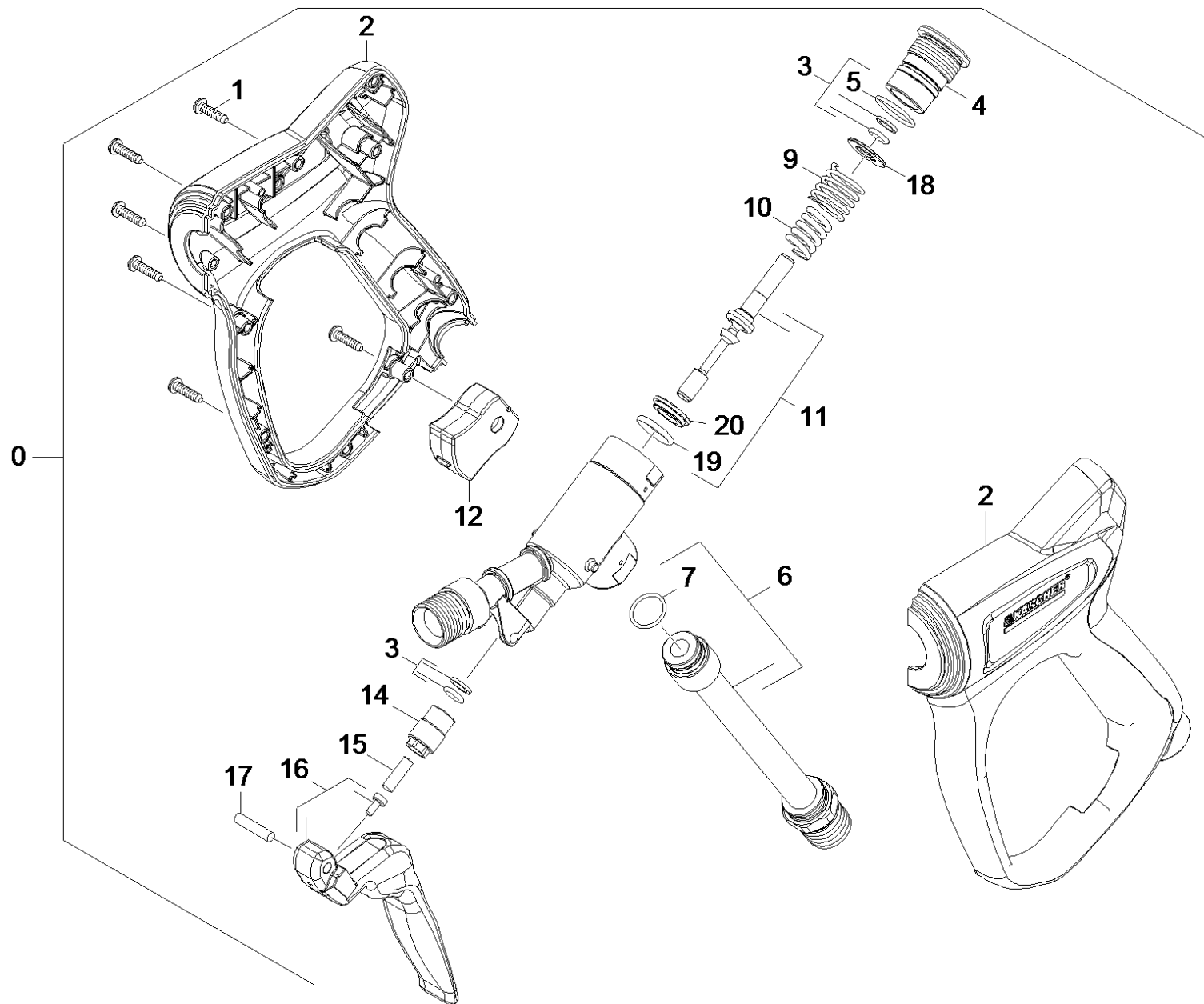
POS	Artikelnr.	Beschreibung	Anzahl	Einheit
0	6.491-969.0	E-Motor fuer Ersatz	1.000	ST
1	7.304-537.0	6kt-Schraube M 8x30-A4-70 ISO 4017	4.000	ST
4	7.311-088.0	6kt-Mutter M10-8-A2K EN 1664	8.000	ST
5	7.312-290.0	Scheibe 10-A2 ISO 7093-1	4.000	ST
6	6.339-075.0	Gummipuffer D50X30	4.000	ST
7	6.643-943.0	Warnschild Heiss	1.000	ST
<b>Positionstext1:</b>		1.367-152.0/-154.0/-155.0/-156.0/-157.0		



## 40 Zubehoer

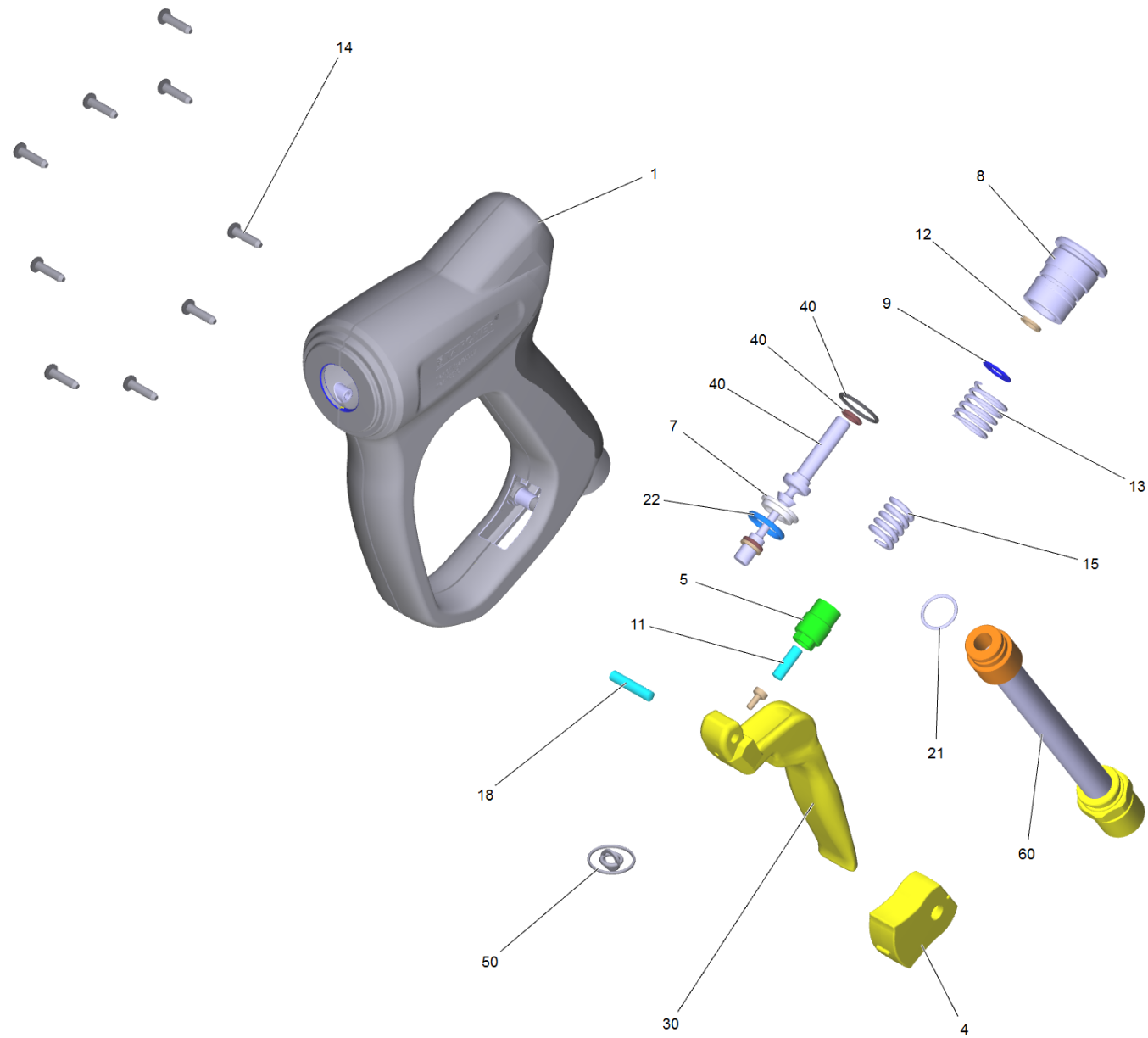
---

<b>POS</b>	<b>Beschreibung</b>	<b>Anzahl</b>	<b>Einheit</b>
41	Handspritzpistole	1.000	ST
42	Hochdruckschlauch	1.000	ST
43	Strahlrohr	1.000	ST



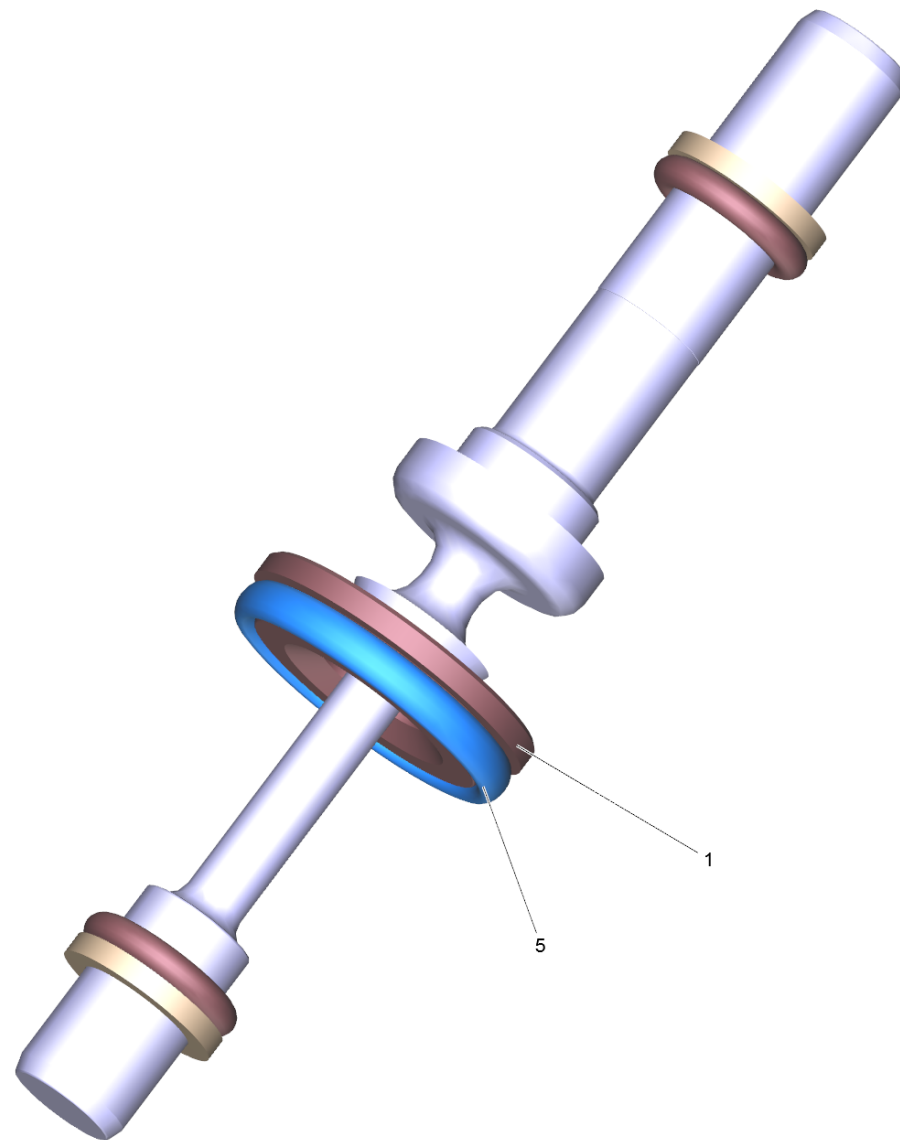
## 41 Handspritzpistole

POS	Artikelnr.	Beschreibung	Anzahl	Einheit
0	4.775-824.0	Handspritzpistole nur fuer Ersatz	1.000	ST
1	7.303-129.0	Schraube 4x16 -10.9-R2R (K-In6Rd)	9.000	ST
2	5.322-044.0	Griffpaar 65MPa 3000l/h	1.000	ST
3	2.885-215.0	Ersatzteilsatz Dichtung 65MPa	1.000	ST
4	5.411-529.0	Verschlussschraube 65MPa	1.000	ST
5	6.362-062.0	O-Ring 18 x 1,5 - FKM 80	1.000	ST
6	2.885-216.0	Ersatzteilsatz Adapter 65MPa	1.000	ST
7	6.363-608.0	O-Ring 15x1,5 NBR 90	1.000	ST
9	5.332-046.0	Schraubenfeder	1.000	ST
10	5.332-977.0	Feder	1.000	ST
11	2.885-214.0	Ersatzteilsatz Kolben 65MPa	1.000	ST
12	5.424-145.0	Abzugssperre gelb	1.000	ST
14	5.401-330.0	Verschraubung 65MPa	1.000	ST
15	5.317-403.0	Stift	1.000	ST
16	2.885-212.0	Ersatzteilsatz Hebel gelb	1.000	ST
17	7.314-042.0	Zylinderstift 5m6x26 - A1 ISO 2338	1.000	ST
18	5.114-572.0	Stuetzring 65MPa	1.000	ST
19	6.362-174.0	O-Ring 16,0 X 2,0-NBR 70	1.000	ST
20	5.363-768.0	Dichteinsatz 65MPa	1.000	ST



Handspritzpistole nur fuer Ersatz (4.775-824.0)

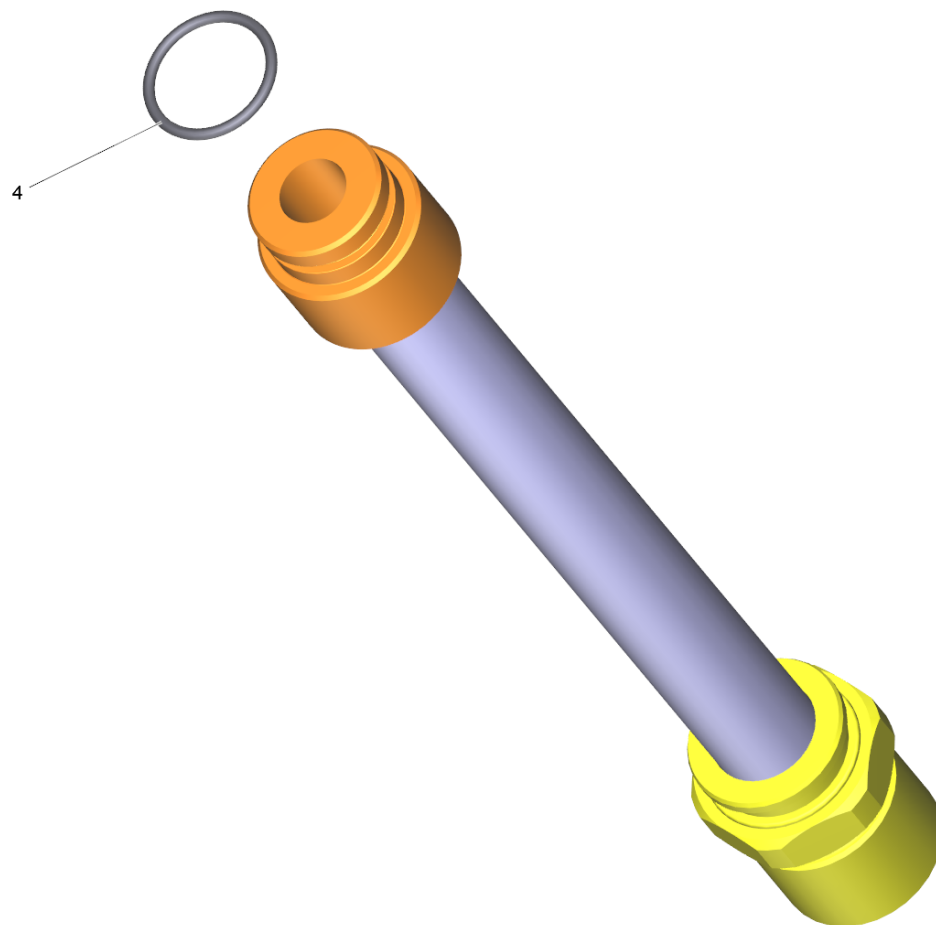
POS	Artikelnr.	Beschreibung	Anzahl	Einheit
1	5.322-044.0	Griffpaar 65MPa 3000l/h	1.000	ST
4	5.424-145.0	Abzugssperre gelb	1.000	ST
5	5.401-330.0	Verschraubung 65MPa	1.000	ST
7	5.363-768.0	Dichteinsatz 65MPa	1.000	ST
8	5.411-529.0	Verschlussschraube 65MPa	1.000	ST
9	5.114-572.0	Stuetzring 65MPa	1.000	ST
11	5.317-403.0	Stift	1.000	ST
12	5.114-573.0	Stuetzring	2.000	ST
13	5.332-046.0	Schraubenfeder	1.000	ST
14	7.303-129.0	Schraube 4x16 -10.9-R2R (K-In6Rd)	9.000	ST
15	5.332-977.0	Feder	1.000	ST
18	7.314-042.0	Zylinderstift 5m6x26 - A1 ISO 2338	1.000	ST
21	6.363-608.0	O-Ring 15x1,5 NBR 90	1.000	ST
22	6.362-174.0	O-Ring 16,0 X 2,0-NBR 70	1.000	ST
30	2.885-212.0	Ersatzteilsatz Hebel gelb	1.000	ST
40	2.885-214.0	Ersatzteilsatz Kolben 65MPa	1.000	ST
50	2.885-215.0	Ersatzteilsatz Dichtung 65MPa	1.000	ST
60	2.885-216.0	Ersatzteilsatz Adapter 65MPa	1.000	ST



#### 40 Ersatzteilsatz Kolben 65MPa (2.885-214.0)

---

<b>POS</b>	<b>Artikelnr.</b>	<b>Beschreibung</b>	<b>Anzahl</b>	<b>Einheit</b>
1	5.363-768.0	Dichteinsatz 65MPa	1.000	ST
5	6.362-174.0	O-Ring 16,0 X 2,0-NBR 70	1.000	ST

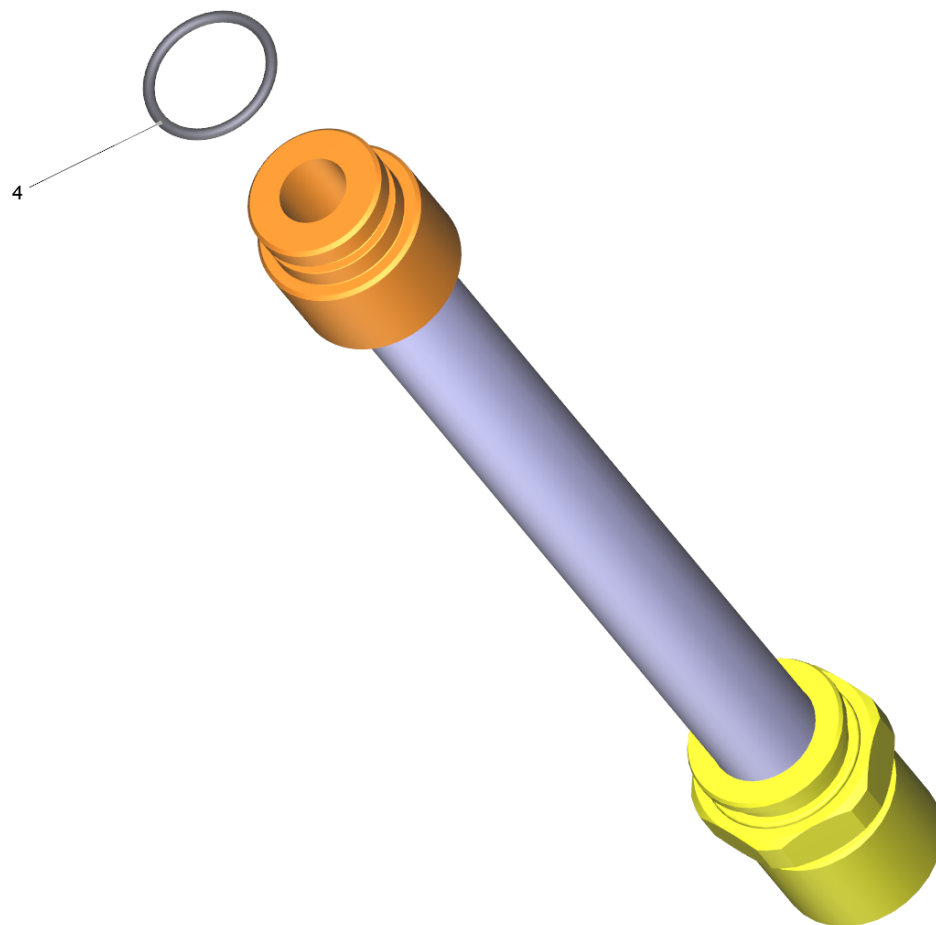




60 Ersatzteilsatz Adapter 65MPa (2.885-216.0)

---

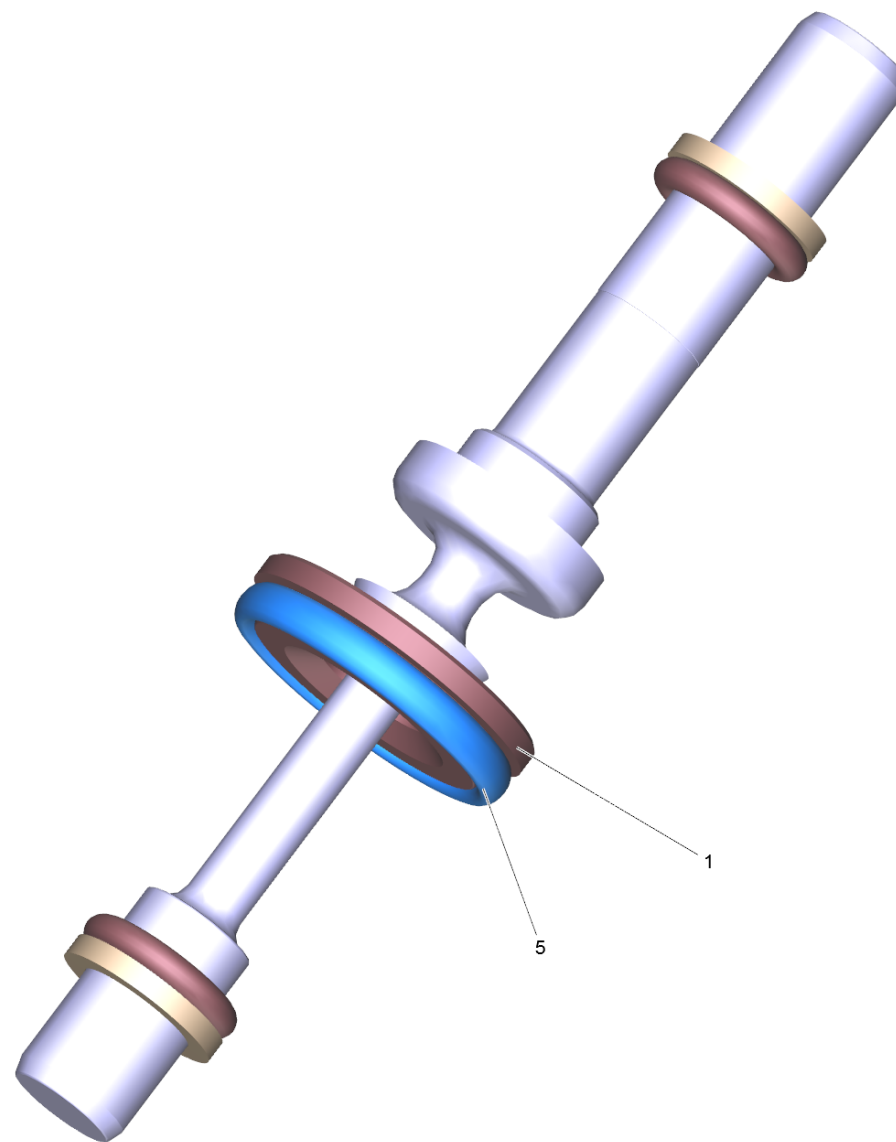
<b>POS</b>	<b>Artikelnr.</b>	<b>Beschreibung</b>	<b>Anzahl</b>	<b>Einheit</b>
4	6.363-608.0	O-Ring 15x1,5 NBR 90	1.000	ST



6 Ersatzteilsatz Adapter 65MPa (2.885-216.0)

---

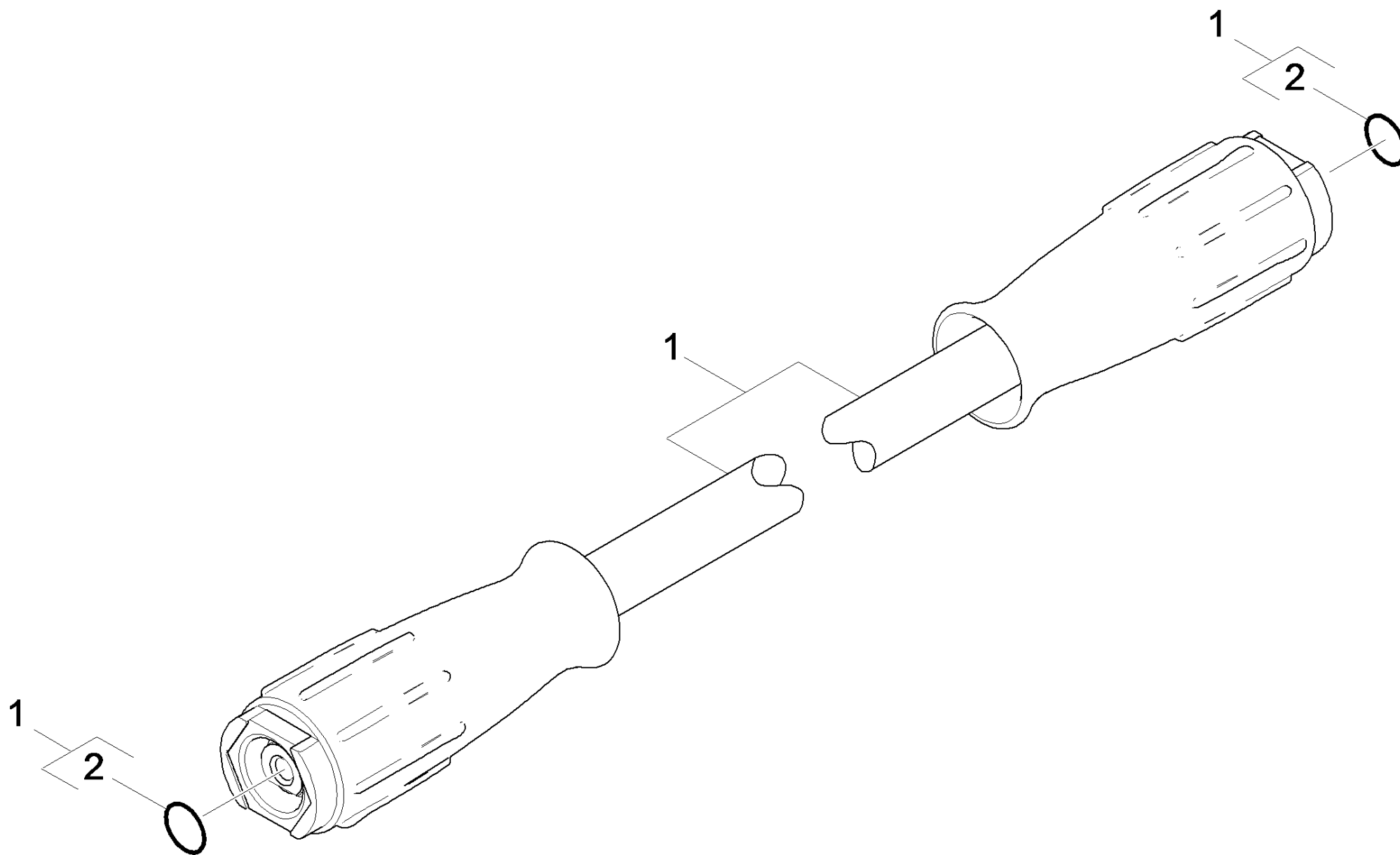
<b>POS</b>	<b>Artikelnr.</b>	<b>Beschreibung</b>	<b>Anzahl</b>	<b>Einheit</b>
4	6.363-608.0	O-Ring 15x1,5 NBR 90	1.000	ST



## 11 Ersatzteilsatz Kolben 65MPa (2.885-214.0)

---

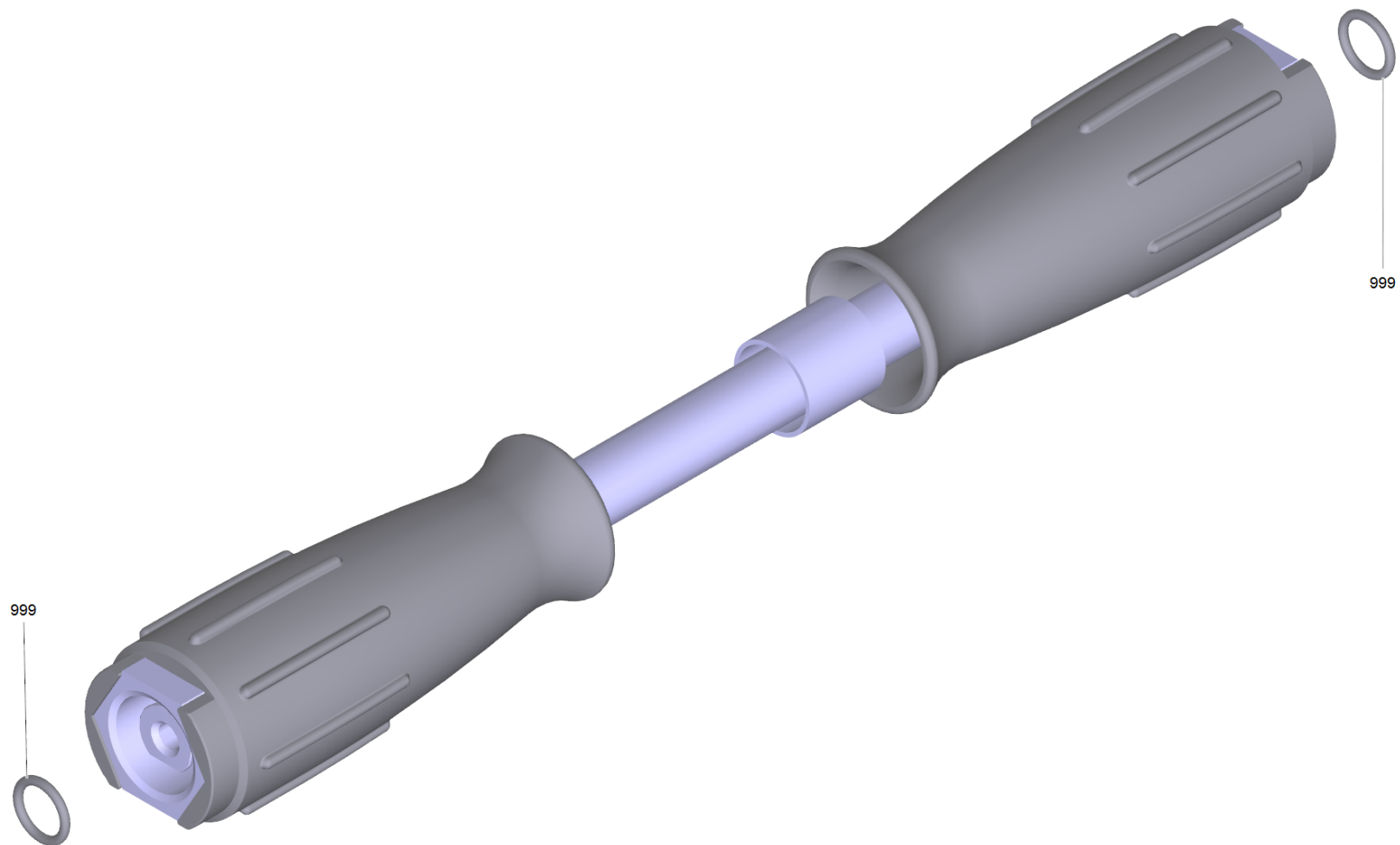
<b>POS</b>	<b>Artikelnr.</b>	<b>Beschreibung</b>	<b>Anzahl</b>	<b>Einheit</b>
1	5.363-768.0	Dichteinsatz 65MPa	1.000	ST
5	6.362-174.0	O-Ring 16,0 X 2,0-NBR 70	1.000	ST



## 42 Hochdruckschlauch

---

<b>POS</b>	<b>Artikelnr.</b>	<b>Beschreibung</b>	<b>Anzahl</b>	<b>Einheit</b>
1	6.391-857.0	Schlauchleitung DN8 64MPa 20m	1.000	ST
1	6.391-020.0	Schlauchleitung DN8 64MPa 30m	1.000	ST
1	6.391-856.0	Schlauchleitung DN8 64MPa 3m	1.000	ST
1	6.391-848.0	Schlauchleitung DN8 64MPa 10m	1.000	ST
2	2.880-990.0	Ersatzteilsatz O-Ring 5x -Kaercher	1.000	ST

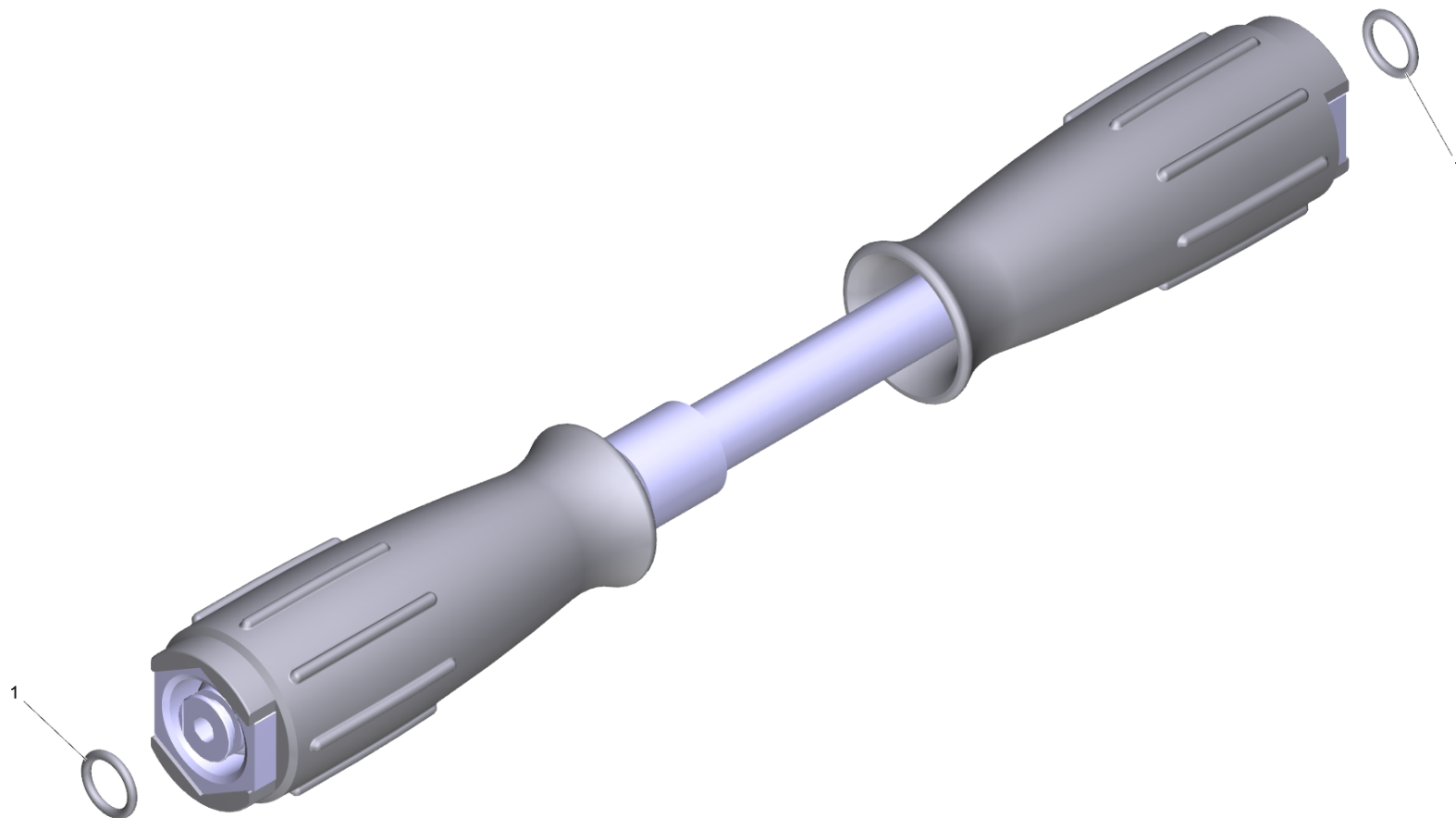




1 Schlauchleitung DN8 64MPa 30m (6.391-020.0)

---

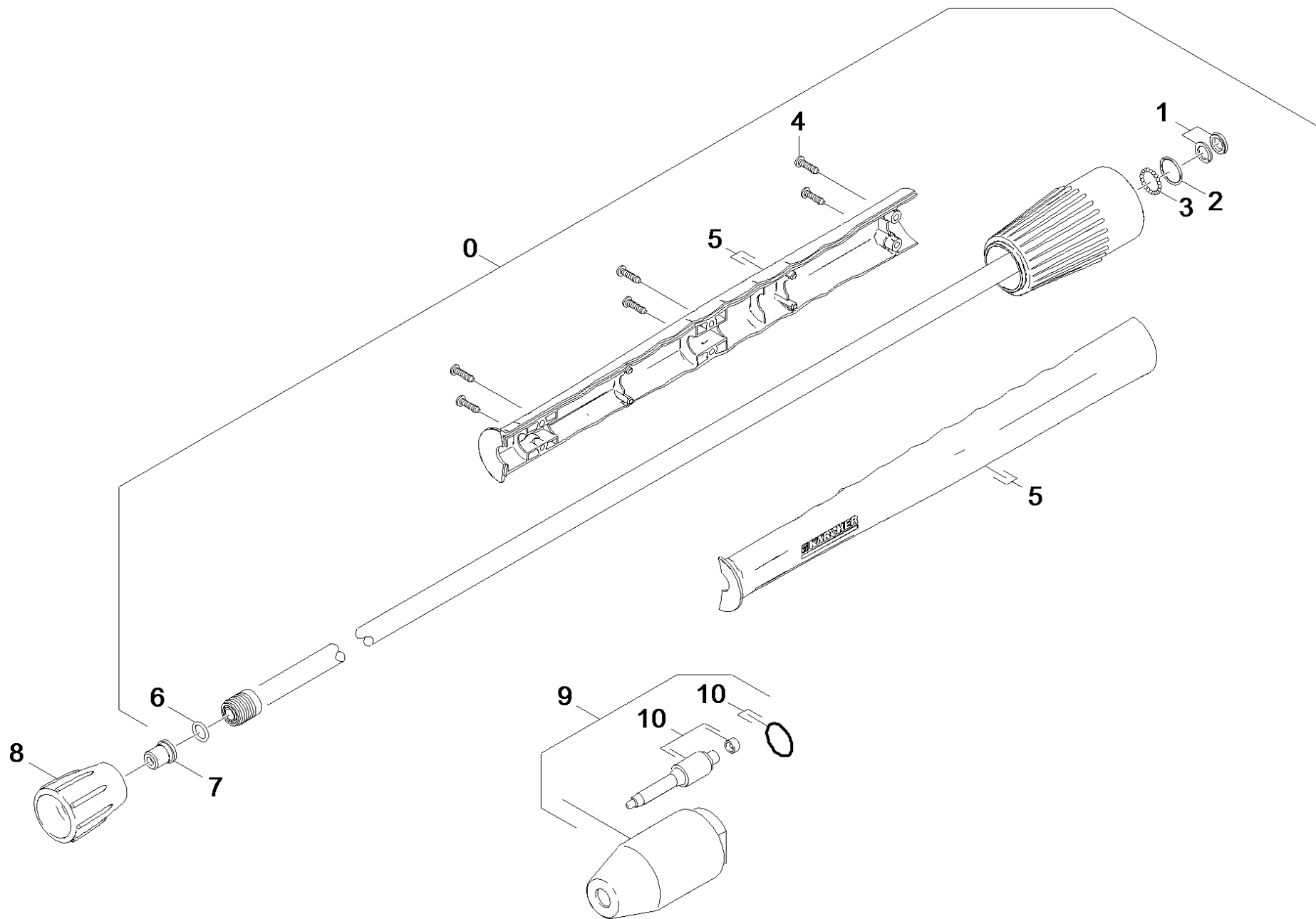
<b>POS</b>	<b>Artikelnr.</b>	<b>Beschreibung</b>	<b>Anzahl</b>	<b>Einheit</b>
999	2.880-990.0	Ersatzteilsatz O-Ring 5x -Kaercher	1.000	ST



1 Schlauchleitung DN8 64MPa 10m (6.391-848.0)

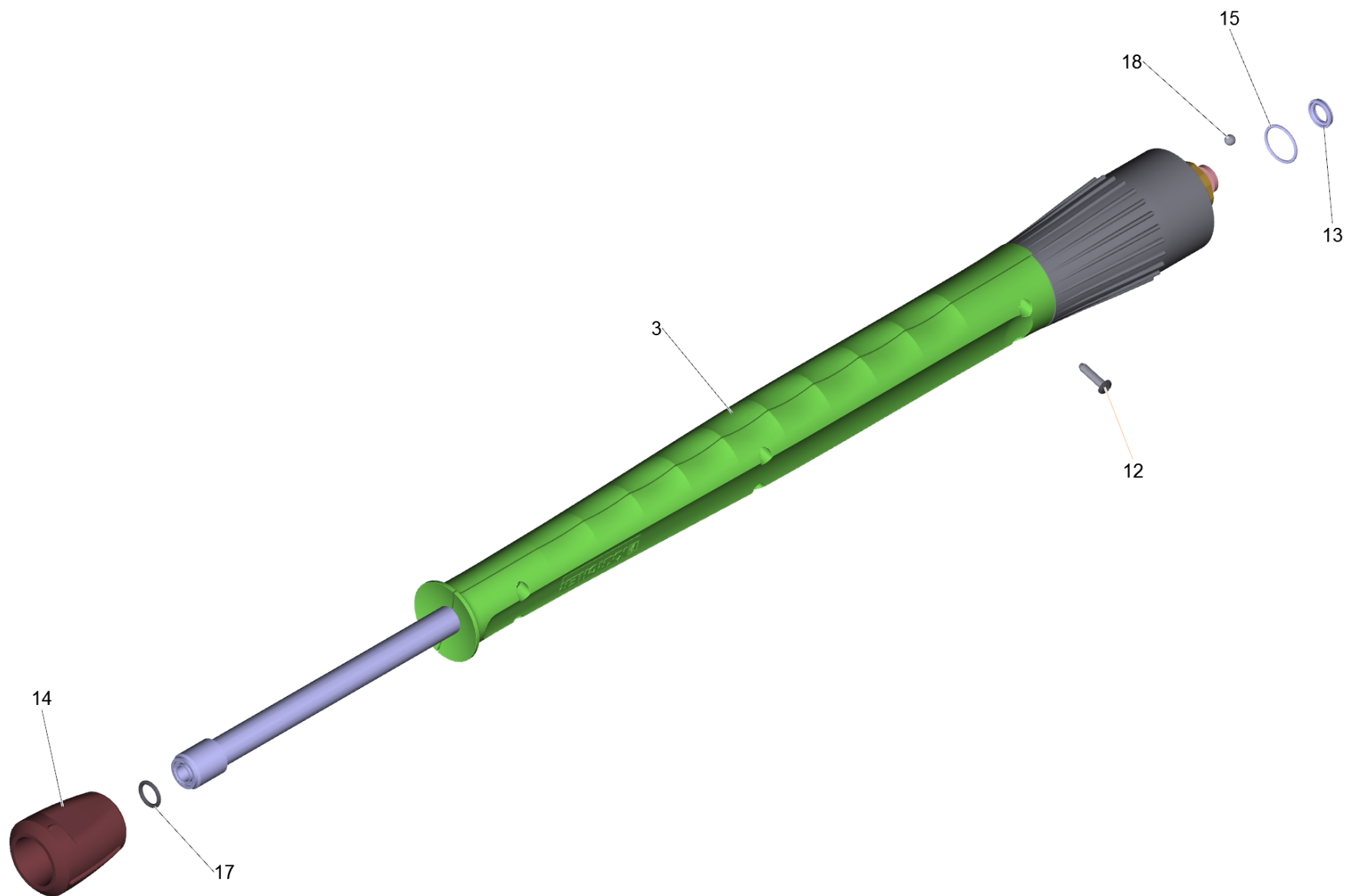
---

<b>POS</b>	<b>Artikelnr.</b>	<b>Beschreibung</b>	<b>Anzahl</b>	<b>Einheit</b>
1	2.880-990.0	Ersatzteilsatz O-Ring 5x -Kaercher	1.000	ST



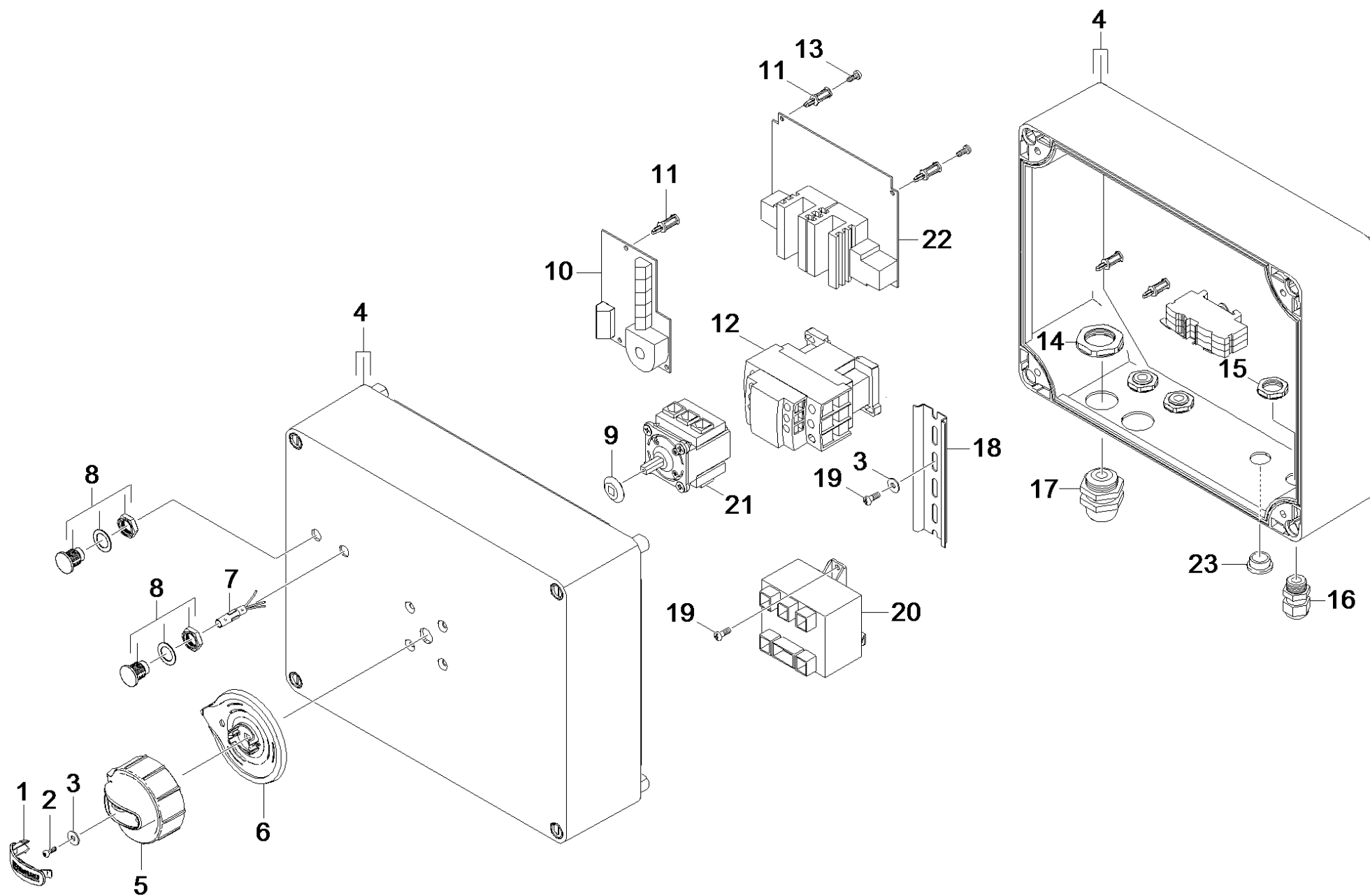
## 43 Strahlrohr

POS	Artikelnr.	Beschreibung	Anzahl	Einheit	Bemerkung
0	4.760-679.0	Strahlrohr kpl. 700 mm 65 MPa	1.000	ST	
1	4.363-692.0	Nutring kpl. -nur fuer Ersatz-	1.000	ST	
2	6.362-524.0	O-Ring 17,0 X 1,5	1.000	ST	
3	7.401-915.0	Kugel 2,5 G20 -1.4034 DIN 5401	1.000	ST	
4	7.303-129.0	Schraube 4x16 -10.9-R2R (K-In6Rd)	6.000	ST	
5	5.321-937.0	Griffpaar Strahlrohr 60 MPa	1.000	ST	
6	2.880-990.0	Ersatzteilsatz O-Ring 5x -Kaercher	1.000	ST	
7	5.765-164.0	Powerduese gehaertet 15030 Tol. 1%	1.000	ST	15 GRAD
7	5.765-159.0	Powerduese gehaertet 0030 Tol. 1%	1.000	ST	0 GRAD
8	5.401-321.0	Verschraubungsteil	1.000	ST	
9	6.415-915.0	Power Rotary Jet 50 MPa	1.000	ST	
10	6.025-437.0	Duesensatz Power Rotary Jet F8 50 MPa	1.000	ST	
<b>Positionstext1:</b> 6415-915.0					



## Strahlrohr kpl. 700 mm 65 MPa (4.760-679.0)

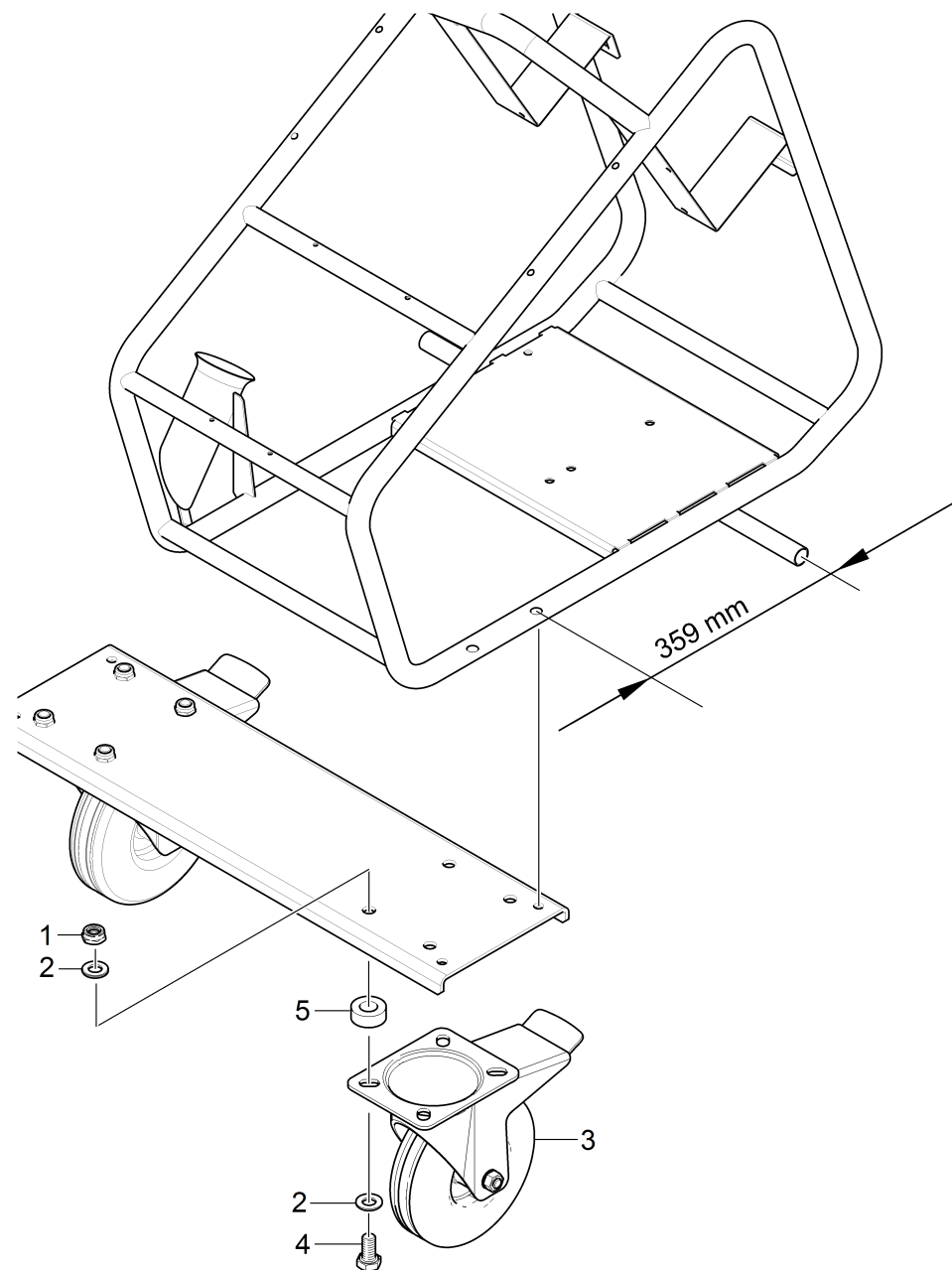
<b>POS</b>	<b>Artikelnr.</b>	<b>Beschreibung</b>	<b>Anzahl</b>	<b>Einheit</b>
3	5.321-937.0	Griffpaar Strahlrohr 60 MPa	1.000	ST
12	7.303-129.0	Schraube 4x16 -10.9-R2R (K-In6Rd)	6.000	ST
13	4.363-692.0	Nutring kpl. -nur fuer Ersatz-	1.000	ST
14	5.401-321.0	Verschraubungsteil	1.000	ST
15	6.362-524.0	O-Ring 17,0 X 1,5	1.000	ST
17	2.880-990.0	Ersatzteilsatz O-Ring 5x -Kaercher	1.000	ST
18	7.401-915.0	Kugel 2,5 G20 -1.4034 DIN 5401	20.000	ST





## 50 E-Geraeteschrank

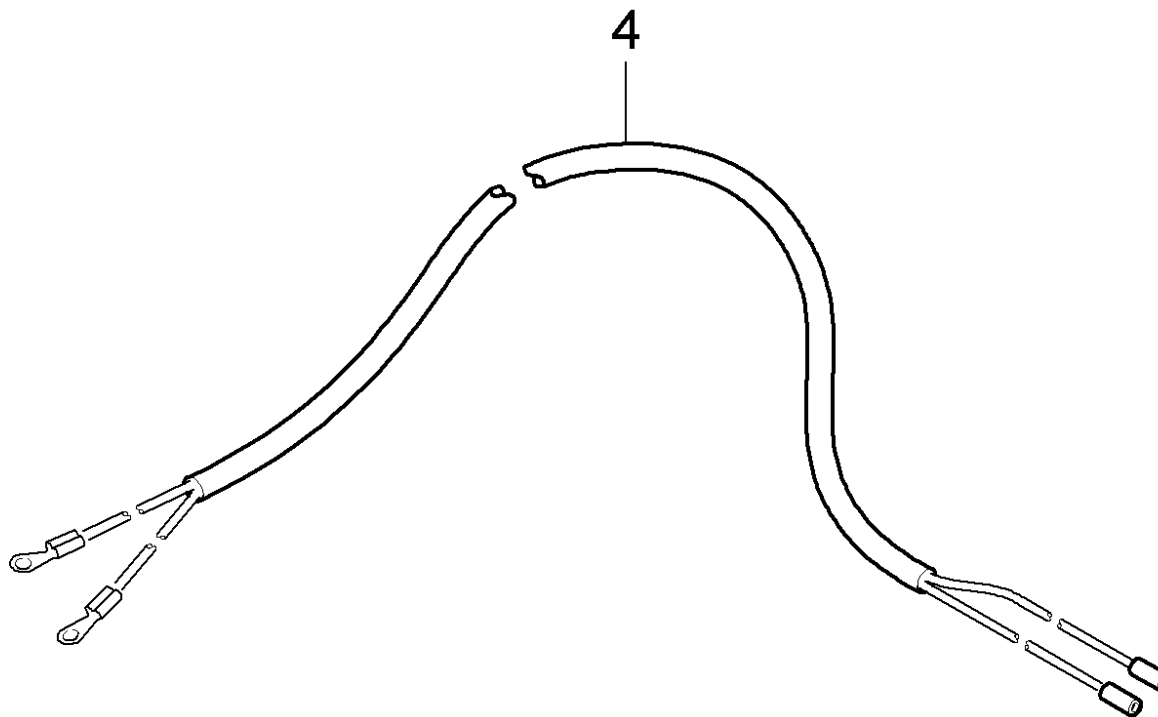
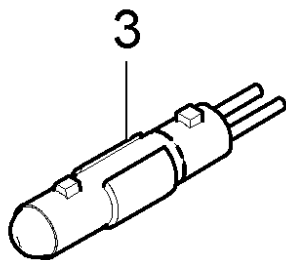
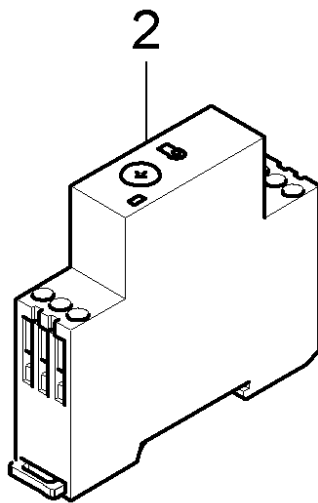
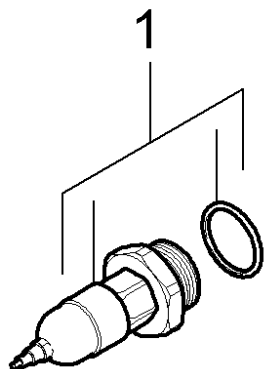
POS	Artikelnr.	Beschreibung	Anzahl	Einheit
1	6.632-419.0	Deckel	1.000	ST
2	7.303-061.0	Schraube ST2,9x9,5 -St-R2R (In6Rd)	1.000	ST
3	7.312-293.0	Scheibe 4-A2 ISO 7093-1	1.000	ST
4	6.601-555.0	E-Geraeteschrank	1.000	ST
5	6.632-458.0	Drehknopf SB HD	1.000	ST
6	6.632-418.0	Platte	1.000	ST
7	6.651-687.0	Signalleuchte Schlauch isoliert	1.000	ST
8	6.651-642.0	Gehaeuse	2.000	ST
9	6.630-091.0	Dichtung fuer Stufenschalter	1.000	ST
10	6.682-965.3	Phasenausfallschutz Motor Protection HD	1.000	ST
11	6.647-425.0	Abstandshalter	7.000	ST
12	6.632-334.0	Leistungsschuetz LC1 D32 B7	1.000	ST
13	7.303-326.0	Bl.Schr. ST3,5x9,5 -St-fIZn/nc480h/C	7.000	ST
14	6.648-206.0	Gegenmutter schwarz M25	2.000	ST
15	6.648-415.0	Gegenmutter schwarz M16	4.000	ST
16	6.648-399.0	Kabelverschraubung schwarz M16x1,5	3.000	ST
17	6.648-401.0	Kabelverschraubung schwarz M25X1,5	2.000	ST
18	7.233-313.0	Hutschiene TH 35-7,5 -ST-ZE EN 60715	1.000	M
19	7.303-071.0	Bl.Schr. ST4,2X9,5 -St-A2K (In6Rd)	3.000	ST
20	6.622-241.0	Steuertrafo 400V	1.000	ST
21	6.632-450.0	Hauptschalter 15kW	1.000	ST
22	6.682-948.0	Sanftanlauf HD 13/35-4	1.000	ST
23	6.648-423.0	Blindstopfen grau M16X1,5	1.000	ST



## 60 ABS Lenkrolle

---

<b>POS</b>	<b>Artikelnr.</b>	<b>Beschreibung</b>	<b>Anzahl</b>	<b>Einheit</b>
1	7.311-427.0	6kt-Mutter M8 -04-A2E ISO 10511	8.000	ST
2	7.312-004.0	Scheibe 8 -200HV-A3E ISO 7090	16.000	ST
3	6.435-793.0	Lenkrolle 155mm	2.000	ST
4	7.304-395.0	6kt-Schraube M8x16-8.8-A2E ISO 4017	8.000	ST
5	5.111-205.0	Huelse	8.000	ST



## 70 ABS Wassermangelsicherung E-Motor

---

<b>POS</b>	<b>Artikelnr.</b>	<b>Beschreibung</b>	<b>Anzahl</b>	<b>Einheit</b>
1	4.411-015.0	Verschlussschraube Druckschalter G1"	1.000	ST
2	6.633-585.0	Zeitrelais	1.000	ST
3	6.651-645.0	Signalleuchte	1.000	ST
4	6.649-632.0	Steuerkabel Wassermangelsicherung	1.000	ST
5	4.411-017.0	Verschlussschraube Druckschalter G3/4"	1.000	ST