

Ersatzteilliste

(1.367-506.0) HD 9/50 Ge

Inhaltsverzeichnis

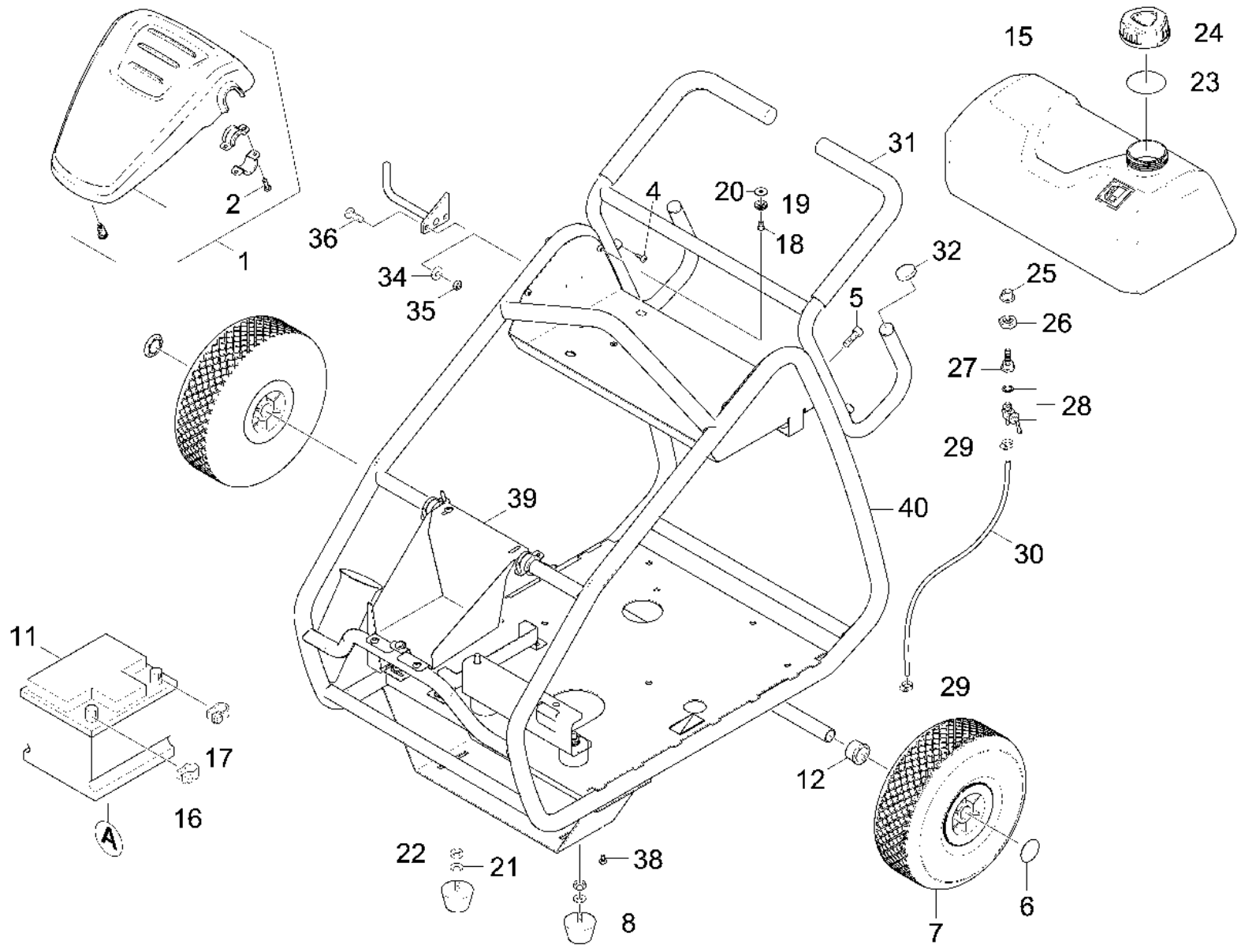
HD 9/50 Ge (1.367-506.0)	3
90 ETL HD 9/50 Ge (5.971-998.0)	4
10 Rahmen	5
20 Pumpensatz	8
21 Kolben	9
25 Sicherheitsventil 64 MPa (4.590-095.0)	12
49 Ersatzteilsatz Pleuel (4.880-006.0)	14
1 Pleuel kpl.	16
100 ET-Satz Industripumpe (2.885-140.0)	18
22 Ueberstroemer	20
8 ET-Satz Ueberstroemer nur fuer Ersatz (2.885-113.0)	22
18 Ventil kpl. (4.580-740.0)	24
23 Wasserfilter	26
1 Wasserfilter kpl. (6.415-960.0)	28
24 Drehzahlregler	30
8 Drehzahlsteuerung HD Cage PE (4.741-022.0)	32
30 Motor	34
40 Zubehoer	36
41 Handspritzpistole	37
Handspritzpistole nur fuer Ersatz (4.775-824.0)	39
40 Ersatzteilsatz Kolben 65MPa (2.885-214.0)	41
60 Ersatzteilsatz Adapter 65MPa (2.885-216.0)	43
6 Ersatzteilsatz Adapter 65MPa (2.885-216.0)	45
11 Ersatzteilsatz Kolben 65MPa (2.885-214.0)	47
42 Hochdruckschlauch	49
1 Schlauchleitung DN8 64MPa 30m (6.391-020.0)	51
1 Schlauchleitung DN8 64MPa 10m (6.391-848.0)	53
43 Strahlrohr	55
Strahlrohr kpl. 700 mm 65 MPa (4.760-679.0)	57
50 ABS Lenkrolle	59
60 ABS Wassermangelsicherung Benzinmotor	61

HD 9/50 Ge (1.367-506.0)

POS	Artikelnr.	Beschreibung	Anzahl	Einheit
90	5.971-998.0	ETL HD 9/50 Ge	1.000	ST

90 ETL HD 9/50 Ge (5.971-998.0)

POS	Beschreibung	Anzahl	Einheit
10	Rahmen	1.000	ST
20	Pumpensatz	1.000	ST
30	Motor	1.000	ST
40	Zubehoer	1.000	ST
50	ABS Lenkrolle	1.000	ST
60	ABS Wassermangelsicherung Benzinmotor	1.000	ST



10 Rahmen

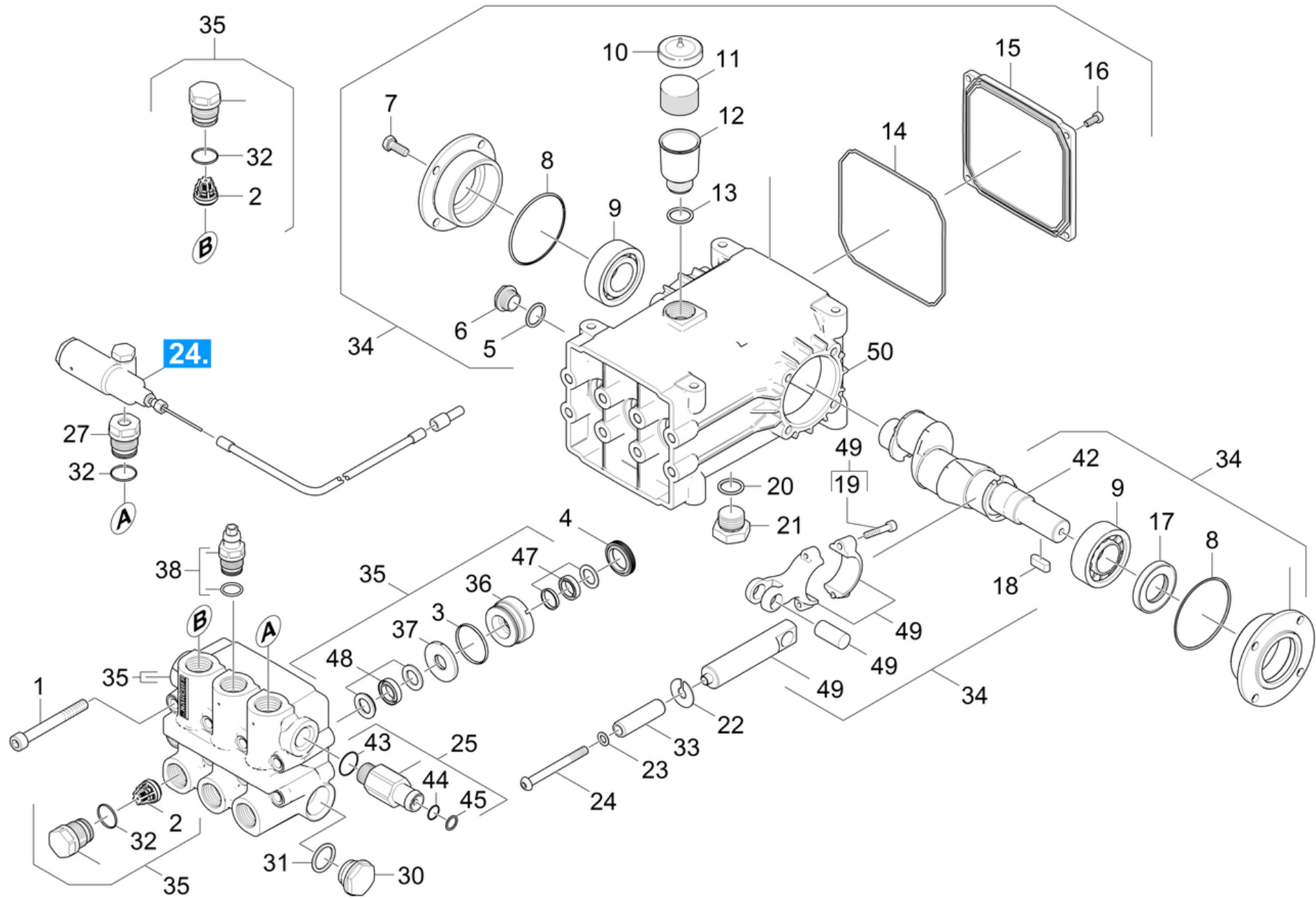
POS	Artikelnr.	Beschreibung	Anzahl	Einheit	Bemerkung	Fußnotentext
1	2.885-353.0	Ersatzteilsatz Haube grau	1.000	ST		
2	7.303-112.0	Schraube 6x20 -10.9-R2R (In6Rd)	4.000	ST		
4	7.303-046.0	Schraube M6x12 -St-R3R (In6Rd)	8.000	ST		
5	7.306-043.0	Zyl.Schr. M8x30 -8.8-A2E ISO 4762	4.000	ST		
6	6.343-137.0	Schnellbefestiger	2.000	ST		
7	6.515-002.0	Rad 305x105	2.000	ST	Ø 307 mm Polyurethane foam	
7	6.435-008.0	Rad	2.000	ST	Ø 314 mm Pneumatic-tires	
8	6.339-100.0	Gummipuffer	2.000	ST		
9	7.311-622.0	Hutmutter M 6-A2 DIN 986	1.000	ST		
10	7.304-233.0	6kt-Schr. M 6X 70-A4-70 ISO 4014	1.000	ST		
11	6.654-026.3	Batterie 36AH 12V	1.000	ST		
12	5.110-378.0	Huelse	2.000	ST		
13	4.043-478.0	Halter Zubehoer kpl.	1.000	ST		
14	5.111-162.0	Huelse	1.000	ST		
15	5.071-223.0	Tank Brennstoff	1.000	ST		
16	6.654-075.0	Batterieklemme "+"	1.000	ST		
17	6.654-074.0	Batterieklemme	1.000	ST		
18	7.306-090.0	Schraube M6x16 -8.8-R3R (In6Rd)	4.000	ST		
19	5.363-366.0	Dichtring 21	1.000	ST		
20	7.312-266.0	Scheibe 6-A2 ISO 7094	1.000	ST		
21	7.312-289.0	Scheibe 8 -A2 ISO 7093-1	2.000	ST		
22	7.311-432.0	6kt-Mutter M 8-1.4305 ISO 10511	2.000	ST		
23	6.363-405.0	O-Ring 60x3,5	1.000	ST		
24	4.645-226.0	Tankdeckel kpl.	1.000	ST		
25	6.649-553.0	Durchfuehrungstuelle	1.000	ST		
26	7.311-092.0	6kt-Mutter M18x1,5 -A2-035 ISO 8675	1.000	ST		
27	5.409-032.0	Nippel Kraftstoff	1.000	ST		
28	6.491-611.0	Kraftstoffhahn HD 13/35 Ge	1.000	ST		
29	7.373-017.0	Schlauchschelle A-8-12x9 -W4 DIN3017-	2.000	ST		
30	6.388-958.0	Schlauch	1.000	M		ALS METERWARE BESTELLEN
31	5.034-127.0	Buegel grau	1.000	ST		
32	6.368-309.0	Abdeckkappe	2.000	ST		

10 Rahmen

POS	Artikelnr.	Beschreibung	Anzahl	Einheit	Bemerkung	Fußnotentext
34	7.312-003.0	Scheibe 6 -200HV-A3E ISO 7090	4.000	ST		
35	7.311-425.0	6kt-Mutter M6 -04-A2E ISO 10511	4.000	ST		
36	7.303-047.0	Schraube M6x16 -St-R3R (In6Rd)	4.000	ST		
38	7.306-192.0	Schraube M 6x 12-A2-70 (In6Rd)	4.000	ST		
39	5.050-913.0	Blechteil Zubehoerfach	1.000	ST		
40	4.051-284.0	Rahmen kpl. grau	1.000	ST		

20 Pumpensatz

POS	Beschreibung	Anzahl	Einheit
21	Kolben	1.000	ST
22	Ueberstroemer	1.000	ST
23	Wasserfilter	1.000	ST
24	Drehzahlregler	1.000	ST

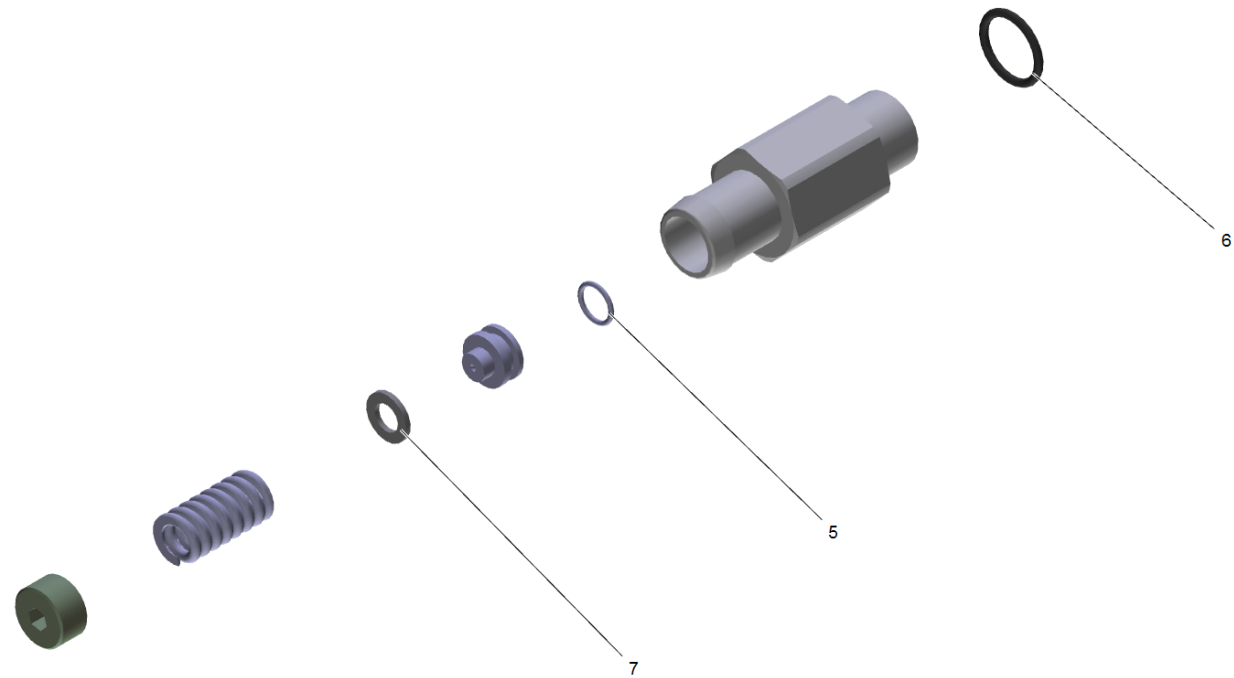


21 Kolben

POS	Artikelnr.	Beschreibung	Anzahl	Einheit	Fußnotentext
0	3.533-228.0	Pumpensatz kpl. Hub 22, D14	1.000	ST	
1	7.306-807.0	Zyl.Schr. M10x85-8.8-A3E ISO4762	8.000	ST	
2	2.885-158.0	Ersatzteilsatz Ventil	2.000	ST	3 STUECK
3	6.362-377.0	O-Ring 38,0 X 2,0-NBR 70	3.000	ST	
4	6.367-032.0	Wellendichtring 24X 35-NBR	3.000	ST	
5	6.362-585.0	Dichtung	1.000	ST	
6	5.411-062.0	Verschlusschraube	1.000	ST	
7	7.304-397.0	6kt-Schraube M8x20-8.8-A2E ISO 4017	8.000	ST	
8	6.362-887.0	O-Ring 65,0 X 2,5	2.000	ST	
9	6.401-384.0	Zylinderrollenlager NJ 2206 E P/C3	2.000	ST	
10	5.064-457.0	Deckel staubgrau SAE 90	1.000	ST	
11	5.132-107.0	Stopfen	1.000	ST	
12	5.070-194.0	Behaelter	1.000	ST	
13	6.362-168.0	O-Ring 22,3 X 2,4-NBR 70	1.000	ST	
14	6.363-257.0	O-Ring	1.000	ST	
15	5.064-154.0	Deckel	1.000	ST	
16	7.306-030.0	Schraube M 6x14-A2-70 DIN 7984	4.000	ST	
17	6.367-099.0	Radialdichtung 52x30	1.000	ST	
18	7.318-038.0	Passfeder 8x7x40-C45R DIN 6885	1.000	ST	
19	7.306-024.0	Zyl.Schr. M6x30 -8.8-A2E ISO4762	6.000	ST	
20	6.363-319.0	O-Ring 21,5X3,2	1.000	ST	
21	5.411-177.0	Verschlusschraube	1.000	ST	
22	5.116-327.0	Scheibe Hub 25 D14	6.000	ST	
23	5.116-370.0	Dichtring	3.000	ST	
24	7.306-259.0	Schraube M6x70 -A4-70 ISO 7380	3.000	ST	
25	4.590-095.0	Sicherheitsventil 64 MPa	1.000	ST	
27	5.583-206.0	Ventilschraube Drehzahlregelung	1.000	ST	
30	5.409-609.0	Verschlussstopfen 1"	1.000	ST	
31	6.363-437.0	O-Ring 30x3	1.000	ST	
32	6.363-513.0	O-Ring 14x2 PUR 94	6.000	ST	
33	5.111-044.0	Huelse D14	3.000	ST	
34	3.626-017.0	Getriebe Hub 22	1.000	ST	
35	4.550-936.0	Zylinderkopf kpl. D14	1.000	ST	

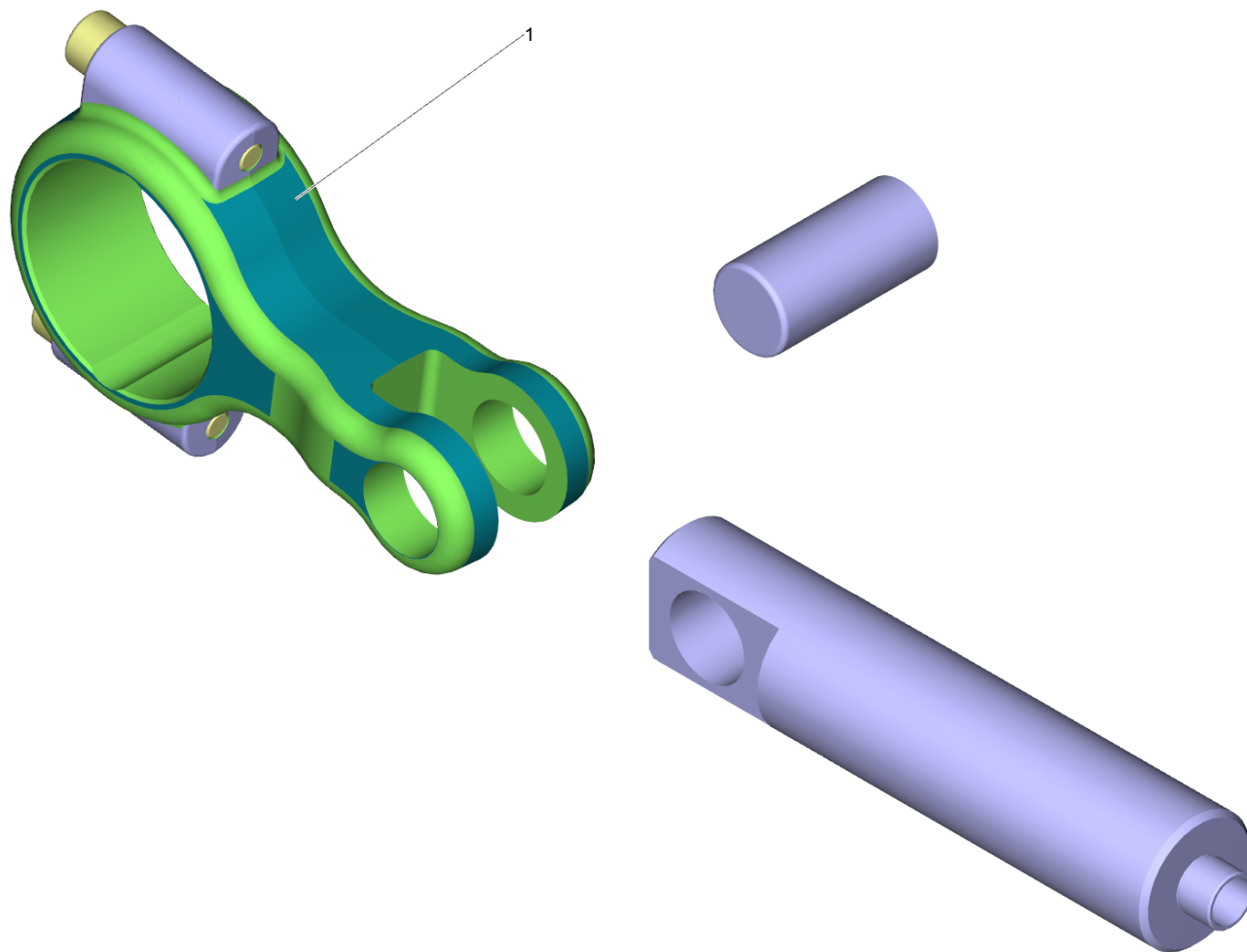
21 Kolben

POS	Artikelnr.	Beschreibung	Anzahl	Einheit	Fußnotentext
36	5.511-011.0	Verschlussschraube D14	3.000	ST	
37	5.112-819.0	Buchse D14	3.000	ST	
38	4.580-754.0	Thermostatventil	1.000	ST	
42	5.103-041.0	Kurbelwelle Hub 22	1.000	ST	
43	6.362-079.0	O-Ring 18,0 X 2,5	1.000	ST	
44	6.362-170.0	O-Ring 11,3 X 2,4-NBR 70	1.000	ST	
45	7.312-073.0	Scheibe 8 -CuZn ISO 7092	1.000	ST	
47	6.365-538.0	Dichtungssatz	3.000	ST	
48	6.365-539.0	Dichtungssatz	3.000	ST	
49	4.880-006.0	Ersatzteilsatz Pleuel	3.000	ST	
50	5.064-151.0	Kurbelgehaeuse	1.000	ST	
100	2.885-140.0	ET-Satz Industripumpe	1.000	ST	



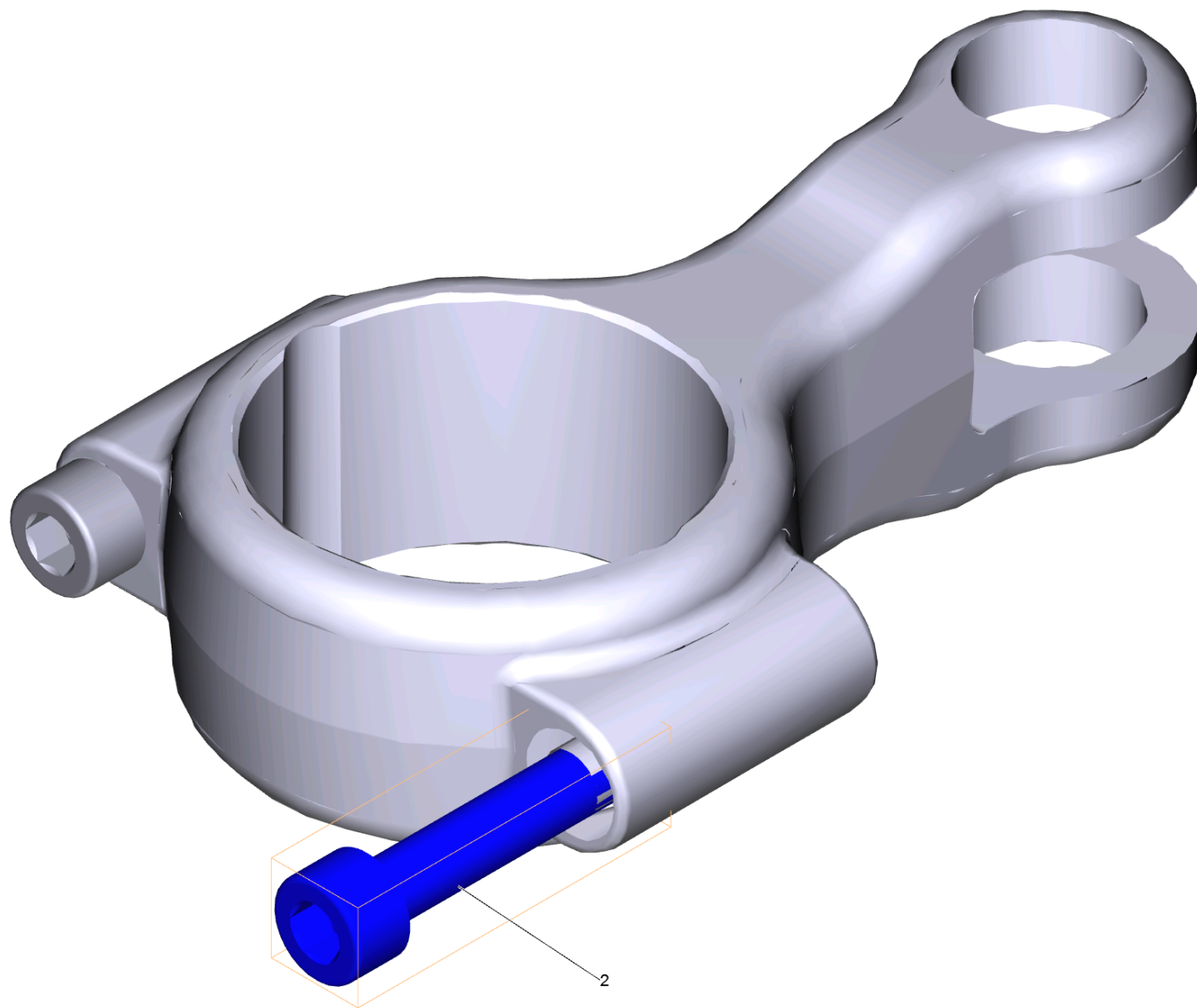
25 Sicherheitsventil 64 MPa (4.590-095.0)

POS	Artikelnr.	Beschreibung	Anzahl	Einheit
5	6.362-170.0	O-Ring 11,3 X 2,4-NBR 70	1.000	ST
6	6.362-079.0	O-Ring 18,0 X 2,5	1.000	ST
7	7.312-073.0	Scheibe 8 -CuZn ISO 7092	1.000	ST



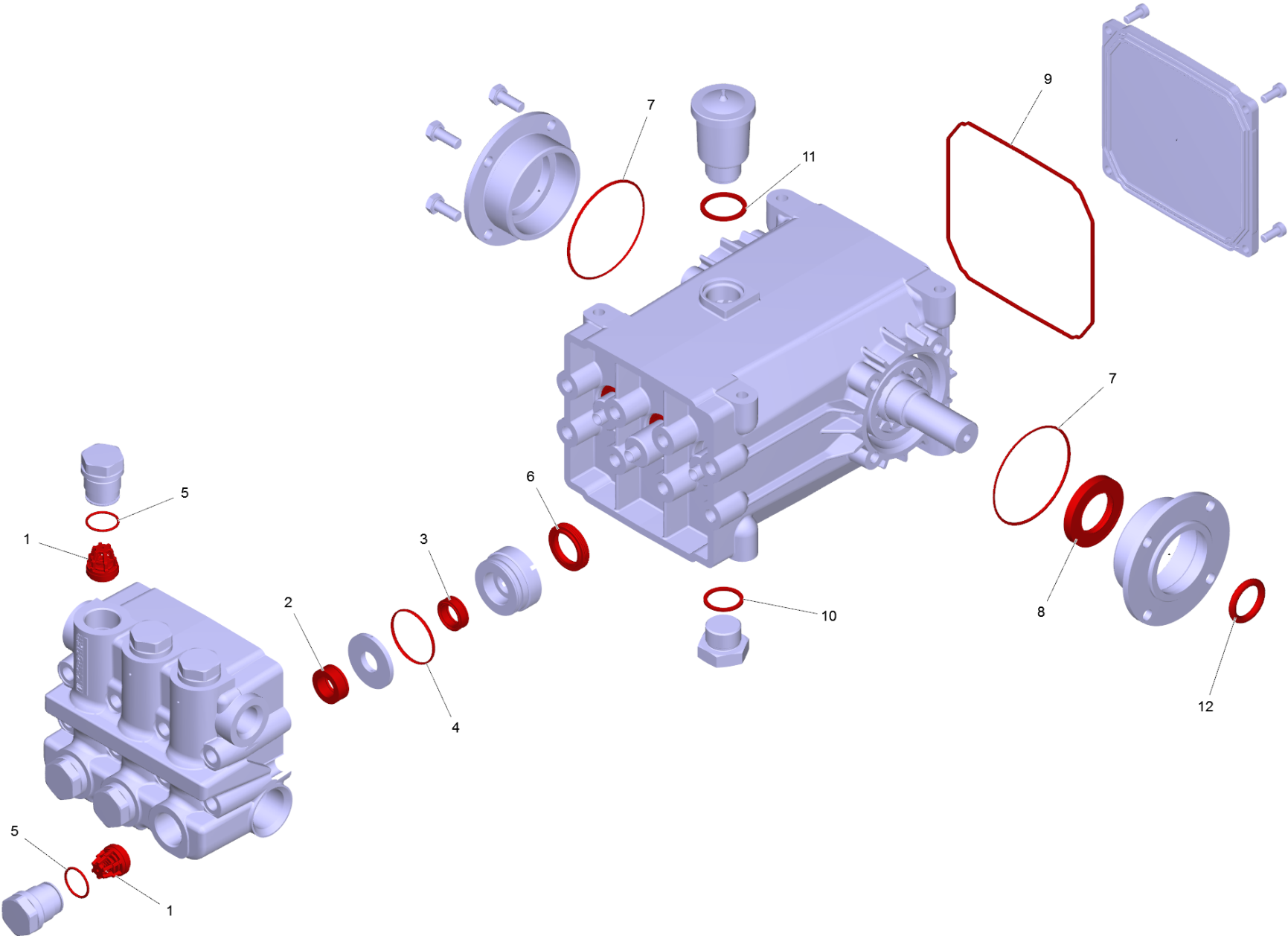
49 Ersatzteilsatz Pleuel (4.880-006.0)

POS	Beschreibung	Anzahl	Einheit
1	Pleuel kpl.	1.000	ST



1 Pleuel kpl.

POS	Artikelnr.	Beschreibung	Anzahl	Einheit
2	7.306-024.0	Zyl.Schr. M6x30 -8.8-A2E ISO4762	2.000	ST

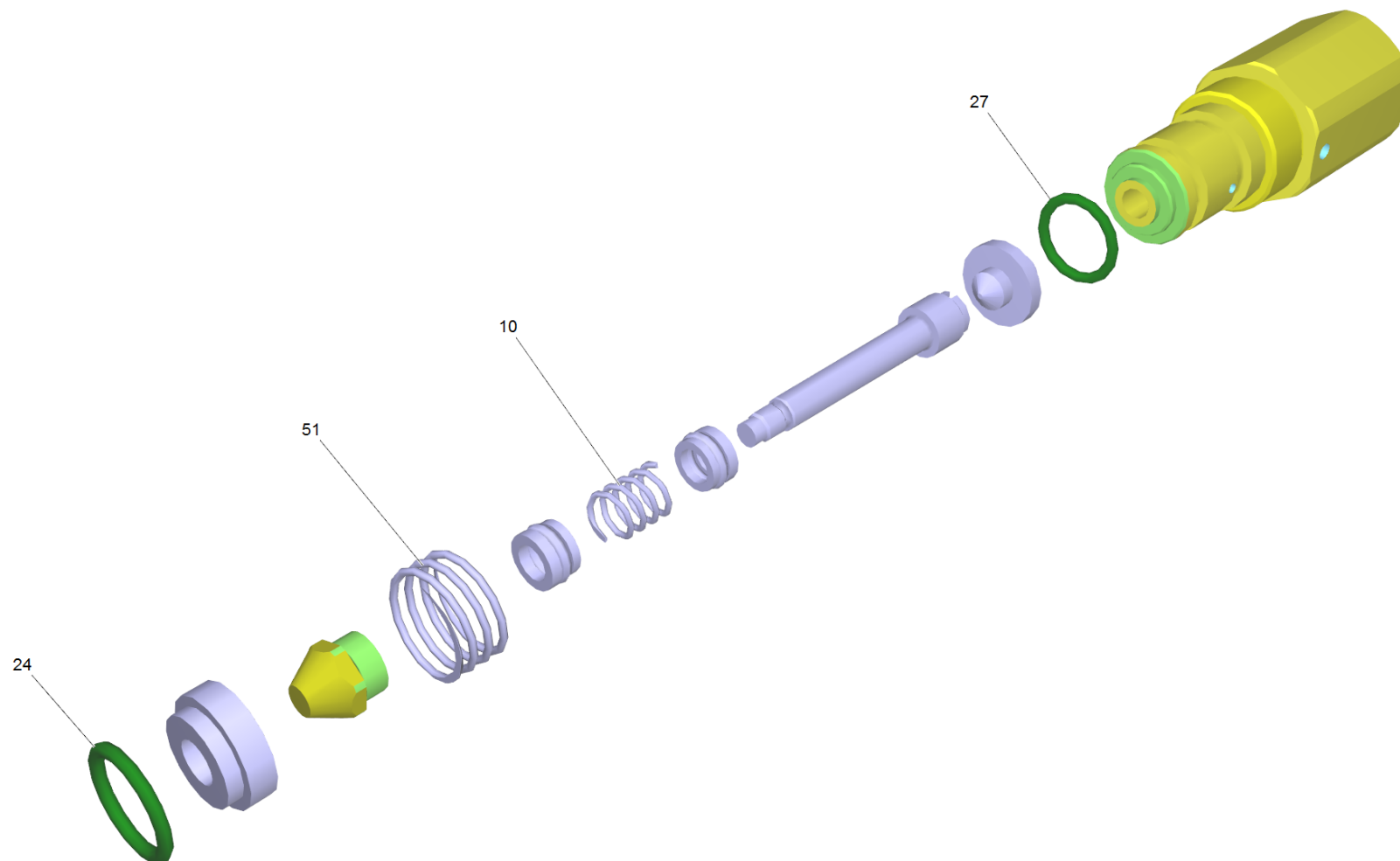


100 ET-Satz Industripumpe (2.885-140.0)

POS	Artikelnr.	Beschreibung	Anzahl	Einheit	Fußnotentext
1	2.885-158.0	Ersatzteilsatz Ventil	2.000	ST	3 STUECK
2	6.365-538.0	Dichtungssatz	3.000	ST	
3	6.365-539.0	Dichtungssatz	3.000	ST	
4	6.362-377.0	O-Ring 38,0 X 2,0-NBR 70	3.000	ST	
5	6.363-513.0	O-Ring 14x2 PUR 94	6.000	ST	
6	6.367-032.0	Wellendichtring 24X 35-NBR	3.000	ST	
7	6.362-887.0	O-Ring 65,0 X 2,5	2.000	ST	
8	6.367-099.0	Radialdichtung 52x30	1.000	ST	
9	6.363-257.0	O-Ring	1.000	ST	
10	6.362-168.0	O-Ring 22,3 X 2,4-NBR 70	1.000	ST	
11	6.363-319.0	O-Ring 21,5X3,2	1.000	ST	
12	6.363-328.0	O-Ring 23.16x5.33	1.000	ST	

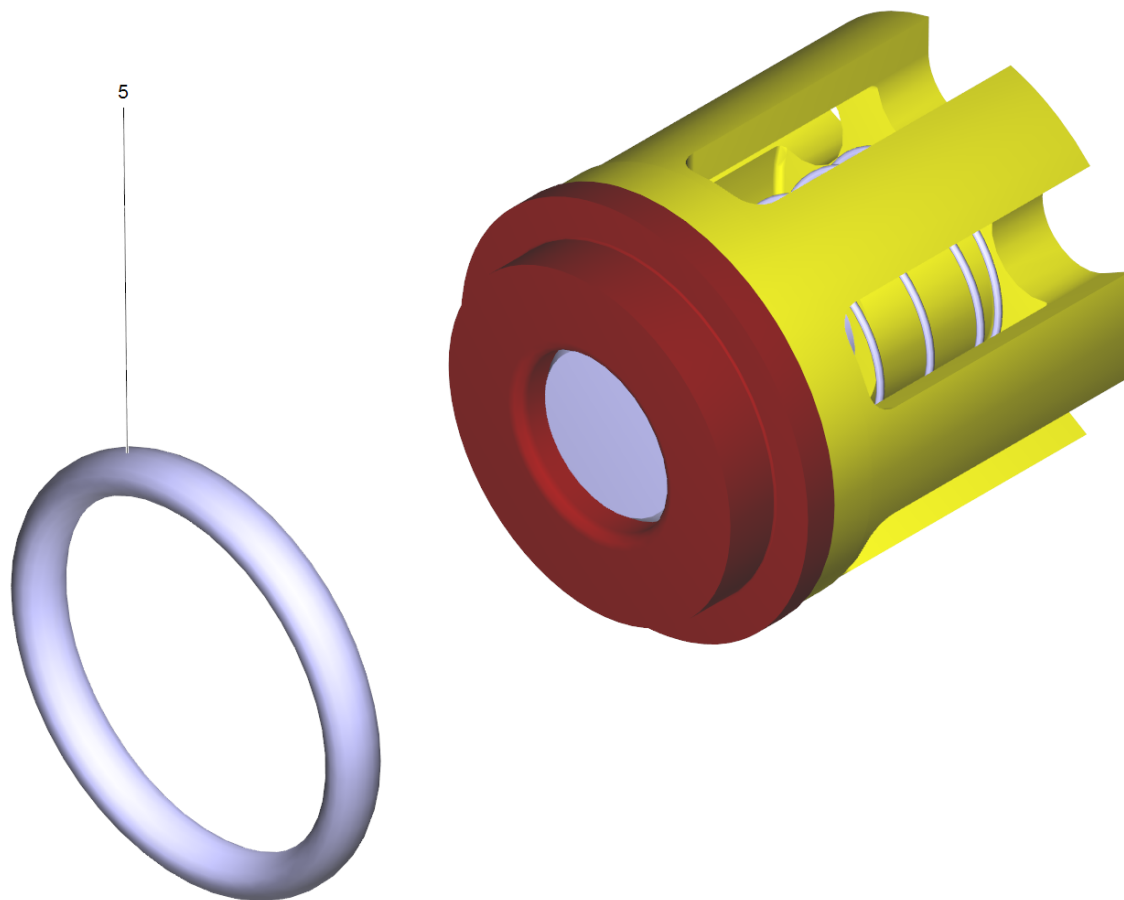
22 Ueberstroemer

POS	Artikelnr.	Beschreibung	Anzahl	Einheit
0	4.580-811.0	Ueberstroemer kpl. 50 MPa VM	1.000	ST
1	6.363-006.0	O-Ring 20X2,8	1.000	ST
2	6.362-511.0	O-Ring 31,47X 1,78	1.000	ST
3	6.363-453.0	O-Ring 29.75 x 3,53	1.000	ST
4	6.362-161.0	O-Ring 19,3 X 2,4	1.000	ST
5	6.362-579.0	O-Ring 17,5 X 3,5	1.000	ST
6	5.304-102.0	Hohlschraube	1.000	ST
7	5.304-096.0	Hohlschraube Zulauf	1.000	ST
8	2.885-113.0	ET-Satz Ueberstroemer nur fuer Ersatz	1.000	ST
10	5.322-103.0	Drehgriff	1.000	ST
11	7.311-002.0	6kt-Mutter M5 -8-A2E ISO 4032	1.000	ST
12	7.307-017.0	Gewindestift M5x40 -St-45H-A2E ISO 4026	1.000	ST
13	5.304-070.0	6kt-Schraube	1.000	ST
14	7.401-921.0	Kugel 4 G20 -1.4034 DIN 5401	1.000	ST
15	5.311-204.0	6kt-Mutter M22x1,5	1.000	ST
16	6.363-350.0	O-Ring 8.74x1.78	1.000	ST
17	5.114-535.0	Stuetzring	1.000	ST
18	4.580-740.0	Ventil kpl.	1.000	ST
19	5.332-988.0	Druckfeder 3,7x11,4x54,9	1.000	ST
20	6.363-512.0	O-Ring 10,82x1,78	1.000	ST
21	5.411-508.0	Verschlusschraube	1.000	ST
22	6.421-357.0	Manometer 0-80 MPa	1.000	ST
23	5.401-313.0	Verschraubungsteil	1.000	ST
24	6.363-420.0	O-Ring 18,72 x 2,62 PUR 94	1.000	ST
25	5.402-731.0	Schraubstutzen	1.000	ST
26	5.584-145.0	Ventilbolzen Ueberstroemer	1.000	ST
27	5.582-142.0	Buchse	1.000	ST
28	5.404-082.0	Hohlschraube	1.000	ST



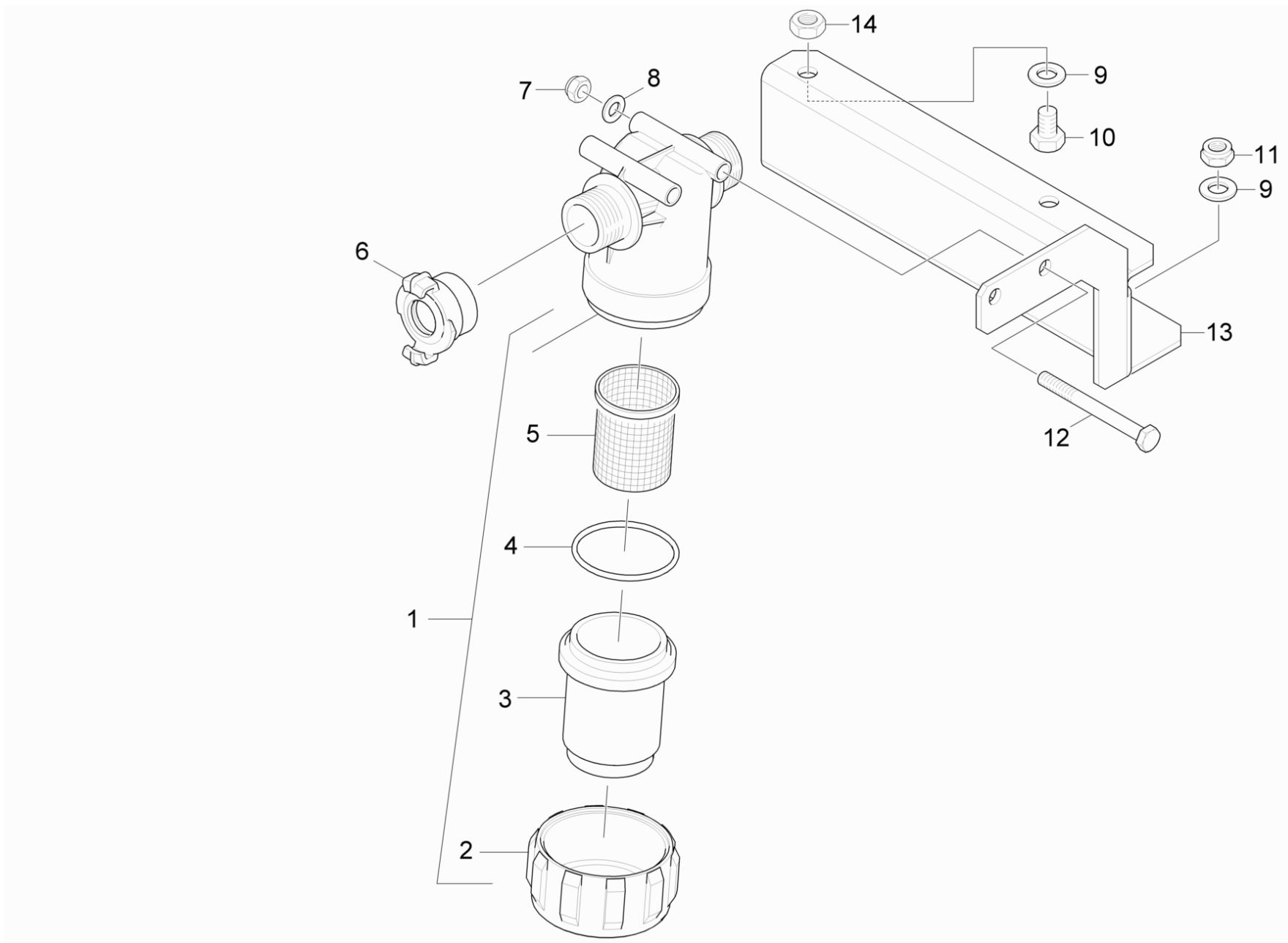
8 ET-Satz Ueberstroemer nur fuer Ersatz (2.885-113.0)

POS	Artikelnr.	Beschreibung	Anzahl	Einheit
10	5.332-999.0	Schraubenfeder	1.000	ST
24	6.363-372.0	O-Ring 13x2 PUR 94	1.000	ST
27	6.363-366.0	O-Ring 15,54 x 2,62 PUR 94	1.000	ST
51	5.332-557.0	Druckfeder	1.000	ST



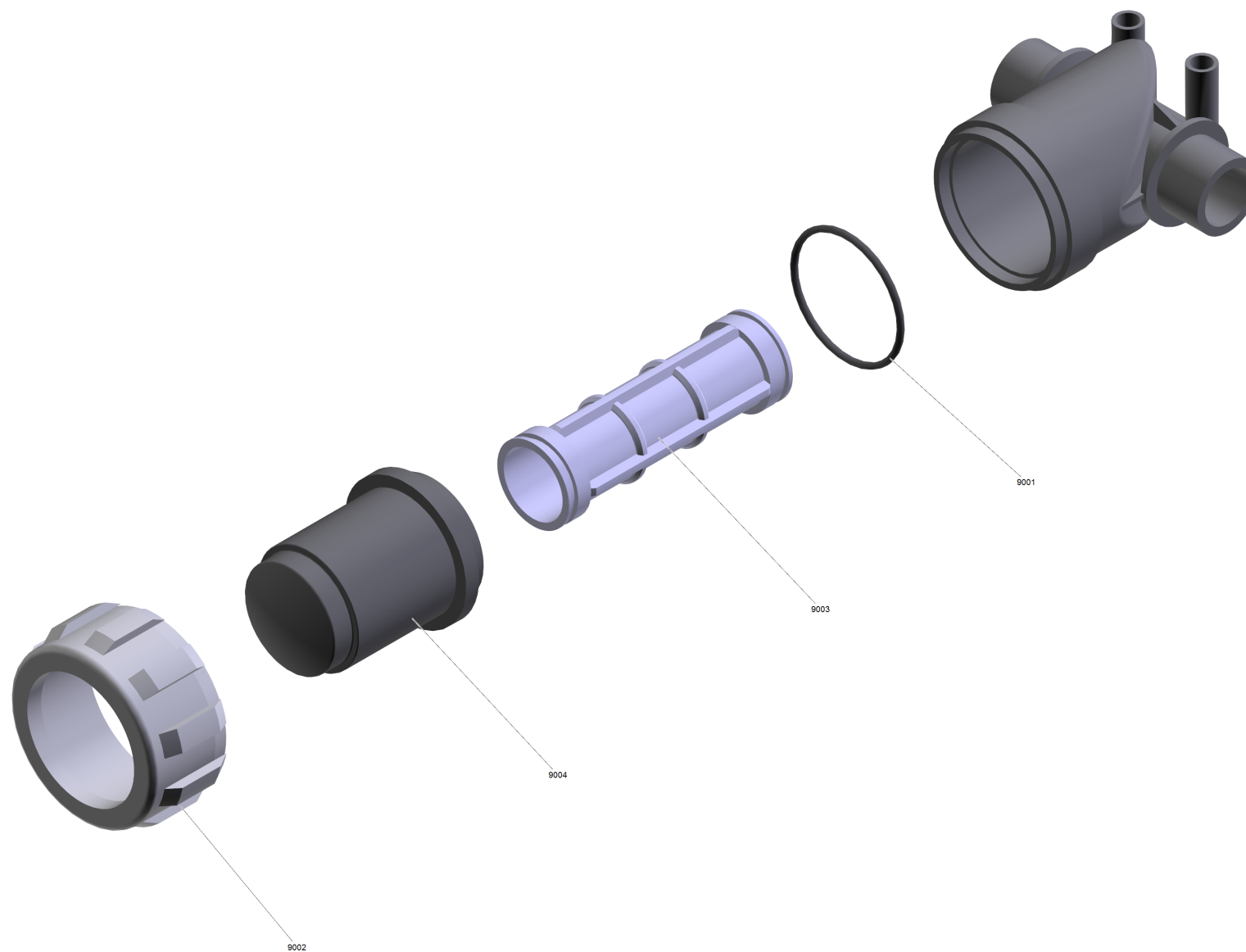
18 Ventil kpl. (4.580-740.0)

POS	Artikelnr.	Beschreibung	Anzahl	Einheit
5	6.363-372.0	O-Ring 13x2 PUR 94	1.000	ST



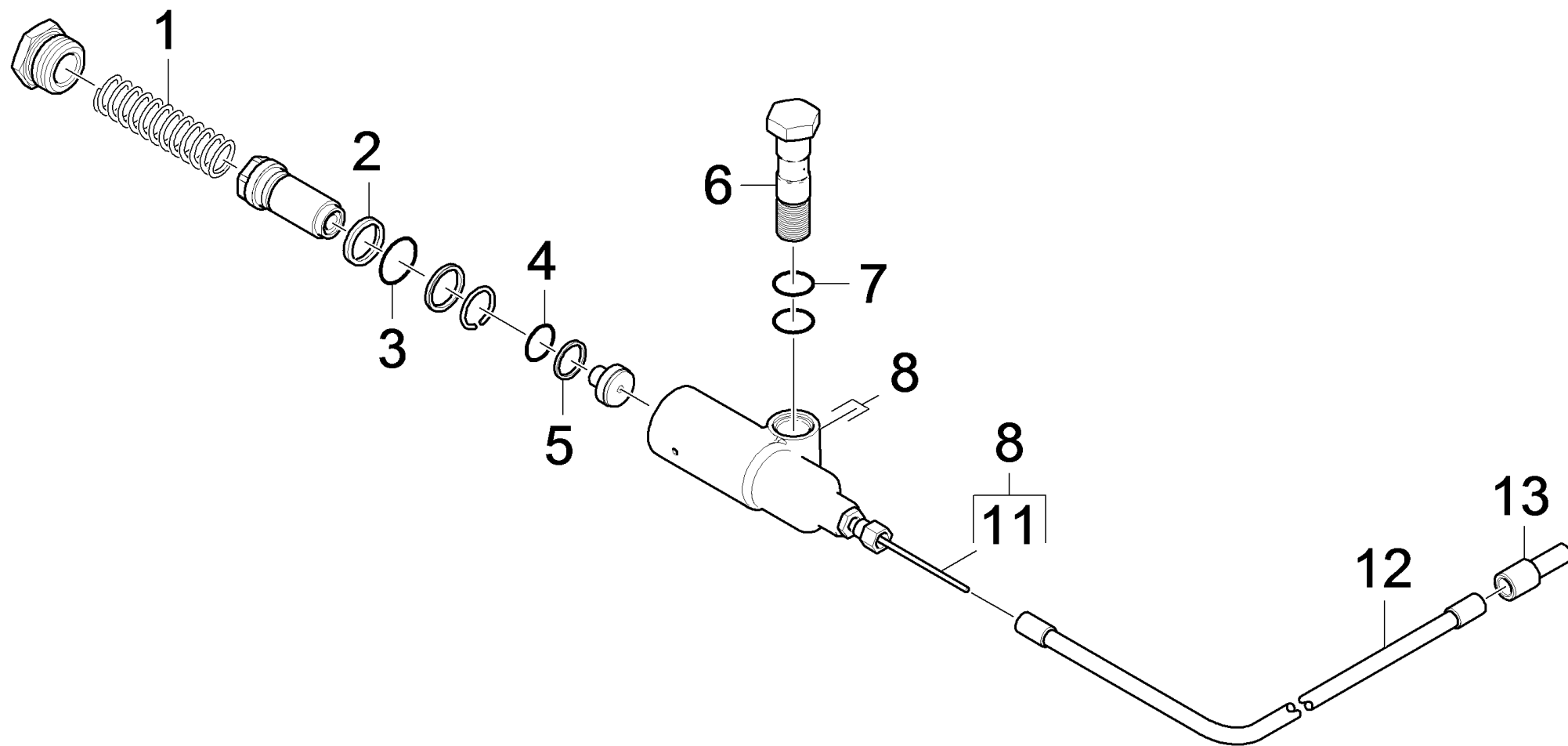
23 Wasserfilter

POS	Artikelnr.	Beschreibung	Anzahl	Einheit
1	6.415-960.0	Wasserfilter kpl.	1.000	ST
2	6.392-980.0	Ueberwurfmutter grau nur fuer Ersatz	1.000	ST
3	6.414-688.0	Filtertasse	1.000	ST
4	6.363-166.0	O-Ring	1.000	ST
5	6.414-666.0	Filtereinsatz nur fuer Ersatz	1.000	ST
6	6.388-458.0	Schlauchkupplung	1.000	ST
7	7.311-432.0	6kt-Mutter M 8-1.4305 ISO 10511	2.000	ST
8	7.312-017.0	Scheibe 8-A2 ISO 7089	2.000	ST
9	7.312-066.0	Scheibe 10 -A2 ISO 7090	4.000	ST
10	7.304-414.0	6kt-Schraube M10x20-8.8-A3E ISO 4017	2.000	ST
11	7.311-441.0	6kt-Mutter M10-1.4305 ISO 10511	2.000	ST
12	7.304-068.0	6kt-Schraube M8x80-A2-70 ISO 4017	2.000	ST
13	5.051-317.0	Blechteil Halter	1.000	ST
14	7.311-441.0	6kt-Mutter M10-1.4305 ISO 10511	2.000	ST



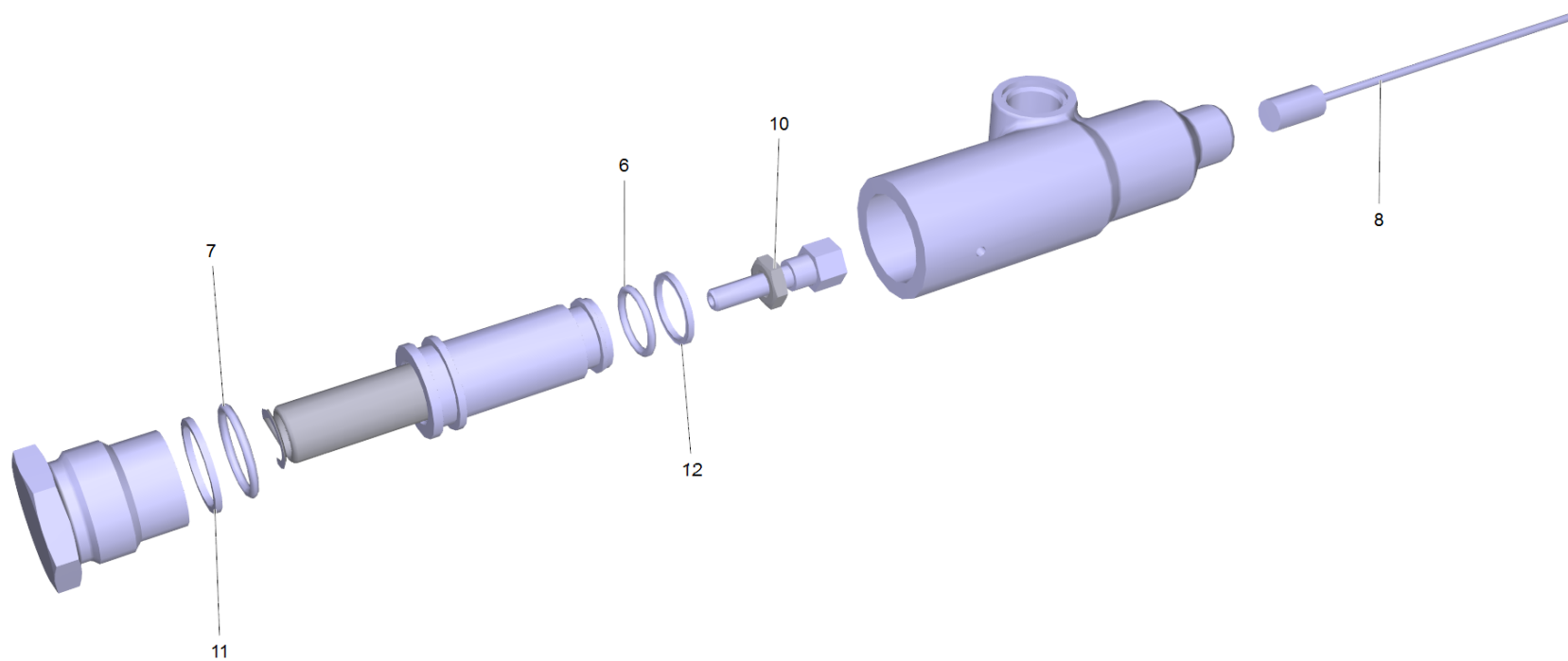
1 Wasserfilter kpl. (6.415-960.0)

POS	Artikelnr.	Beschreibung	Anzahl	Einheit
9001	6.363-166.0	O-Ring	1.000	ST
9002	6.385-881.0	Ueberwurfmutter	1.000	ST
9003	6.414-666.0	Filtereinsatz nur fuer Ersatz	1.000	ST
9004	6.414-688.0	Filtertasse	1.000	ST



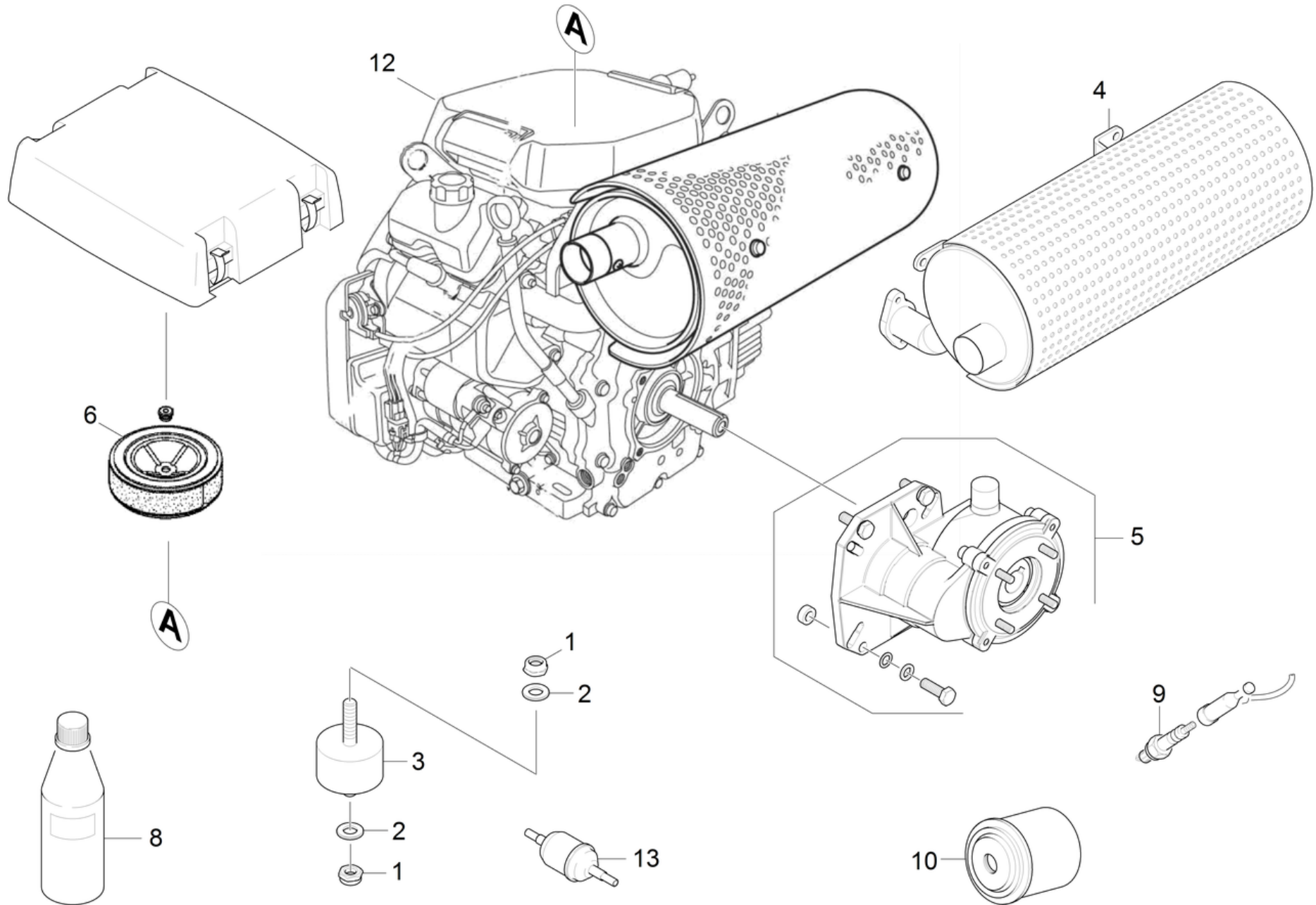
24 Drehzahlregler

POS	Artikelnr.	Beschreibung	Anzahl	Einheit
1	5.332-232.0	Schraubenfeder	1.000	ST
2	6.363-503.0	Stuetzring 19,5x16,5x1,4	1.000	ST
3	6.363-480.0	O-Ring 15,6x1,78	1.000	ST
4	6.363-479.0	O-Ring 12,42 x 1,78	1.000	ST
5	6.363-504.0	Stuetzring 16x13x1,4	1.000	ST
6	5.404-088.0	Hohlschraube	1.000	ST
7	6.362-527.0	O-Ring 12,0 X 1,5-NBR 70	2.000	ST
8	4.741-022.0	Drehzahlsteuerung HD Cage PE	1.000	ST
11	6.431-287.0	Litze 535mm	1.000	ST
12	6.431-057.0	Seilzug	1.000	ST
	Positionstext1: 1.367-505.0/-506.0			
12	6.431-288.0	Seilzug 385mm	1.000	ST
	Positionstext1: 1.367-500.0/-501.0			
13	5.111-289.0	Huelse	1.000	ST



8 Drehzahlsteuerung HD Cage PE (4.741-022.0)

POS	Artikelnr.	Beschreibung	Anzahl	Einheit
2	5.332-232.0	Schraubenfeder	1.000	ST
6	6.363-479.0	O-Ring 12,42 x 1,78	1.000	ST
7	6.363-480.0	O-Ring 15,6x1,78	1.000	ST
8	6.431-075.0	Litze mit Nippel 580MM	1.000	ST
10	6.431-054.0	Stellschraube	1.000	ST
11	6.363-503.0	Stuetzring 19,5x16,5x1,4	1.000	ST
12	6.363-504.0	Stuetzring 16x13x1,4	1.000	ST



30 Motor

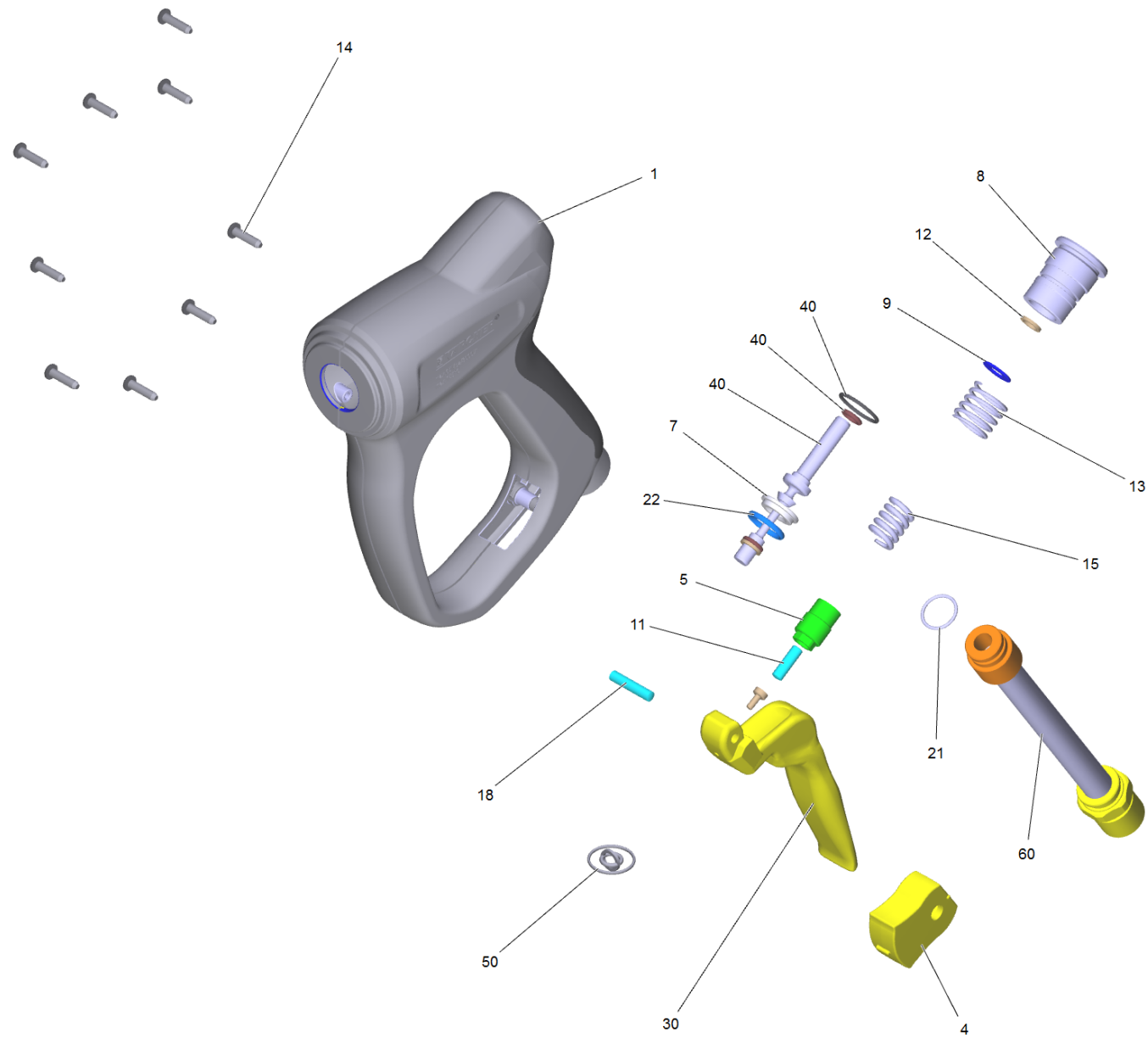
POS	Artikelnr.	Beschreibung	Anzahl	Einheit	Bemerkung	Fußnotentext
1	7.311-441.0	6kt-Mutter M10-1.4305 ISO 10511	10.000	ST		
2	7.312-066.0	Scheibe 10 -A2 ISO 7090	10.000	ST		
3	6.339-150.0	Gummipuffer	4.000	ST		
4	6.286-041.0	Auspufftopf	1.000	ST		
5	4.626-001.0	Getriebe kpl. nur fuer Ersatz	1.000	ST		
6	6.491-965.0	Luftfiltereinsatz	1.000	ST		
8	6.288-050.0	Motorenoel 1L	2.000	ST	1,9 L	
9	6.491-964.0	Zuendkerze	2.000	ST		
10	6.414-968.0	Oelfilter	1.000	ST		
12	6.491-953.0	Benzinmotor HD Cage Industrial	1.000	ST		"OHNE POS.4"
13	6.414-967.0	Filter Benzin kpl.	1.000	ST		

40 Zubehoer

POS	Beschreibung	Anzahl	Einheit
41	Handspritzpistole	1.000	ST
42	Hochdruckschlauch	1.000	ST
43	Strahlrohr	1.000	ST

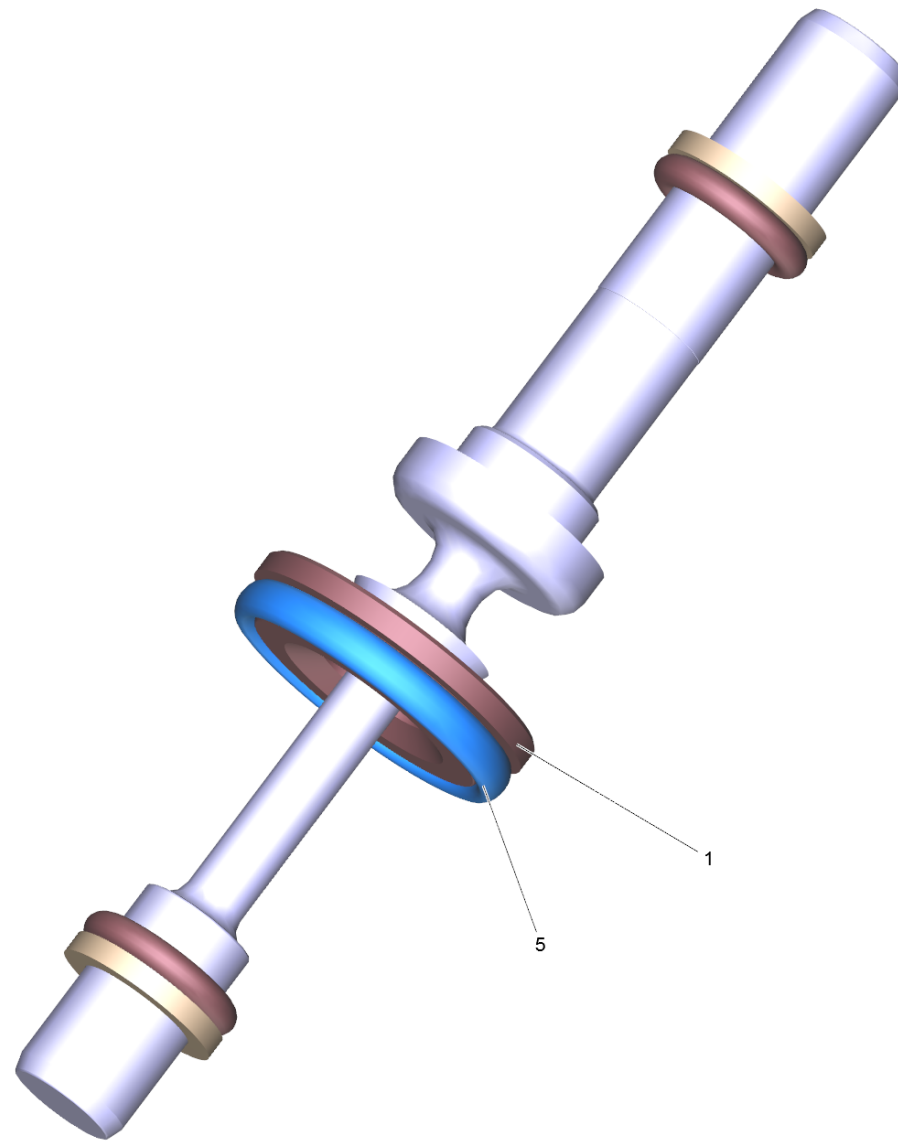
41 Handspritzpistole

POS	Artikelnr.	Beschreibung	Anzahl	Einheit
0	4.775-824.0	Handspritzpistole nur fuer Ersatz	1.000	ST
1	7.303-129.0	Schraube 4x16 -10.9-R2R (K-In6Rd)	9.000	ST
2	5.322-044.0	Griffpaar 65MPa 3000l/h	1.000	ST
3	2.885-215.0	Ersatzteilsatz Dichtung 65MPa	1.000	ST
4	5.411-529.0	Verschlusschraube 65MPa	1.000	ST
5	6.362-062.0	O-Ring 18 x 1,5 - FKM 80	1.000	ST
6	2.885-216.0	Ersatzteilsatz Adapter 65MPa	1.000	ST
7	6.363-608.0	O-Ring 15x1,5 NBR 90	1.000	ST
9	5.332-046.0	Schraubenfeder	1.000	ST
10	5.332-977.0	Feder	1.000	ST
11	2.885-214.0	Ersatzteilsatz Kolben 65MPa	1.000	ST
12	5.424-145.0	Abzugssperre gelb	1.000	ST
14	5.401-330.0	Verschraubung 65MPa	1.000	ST
15	5.317-403.0	Stift	1.000	ST
16	2.885-212.0	Ersatzteilsatz Hebel gelb	1.000	ST
17	7.314-042.0	Zylinderstift 5m6x26 - A1 ISO 2338	1.000	ST
18	5.114-572.0	Stuetzring 65MPa	1.000	ST
19	6.362-174.0	O-Ring 16,0 X 2,0-NBR 70	1.000	ST
20	5.363-768.0	Dichteinsatz 65MPa	1.000	ST



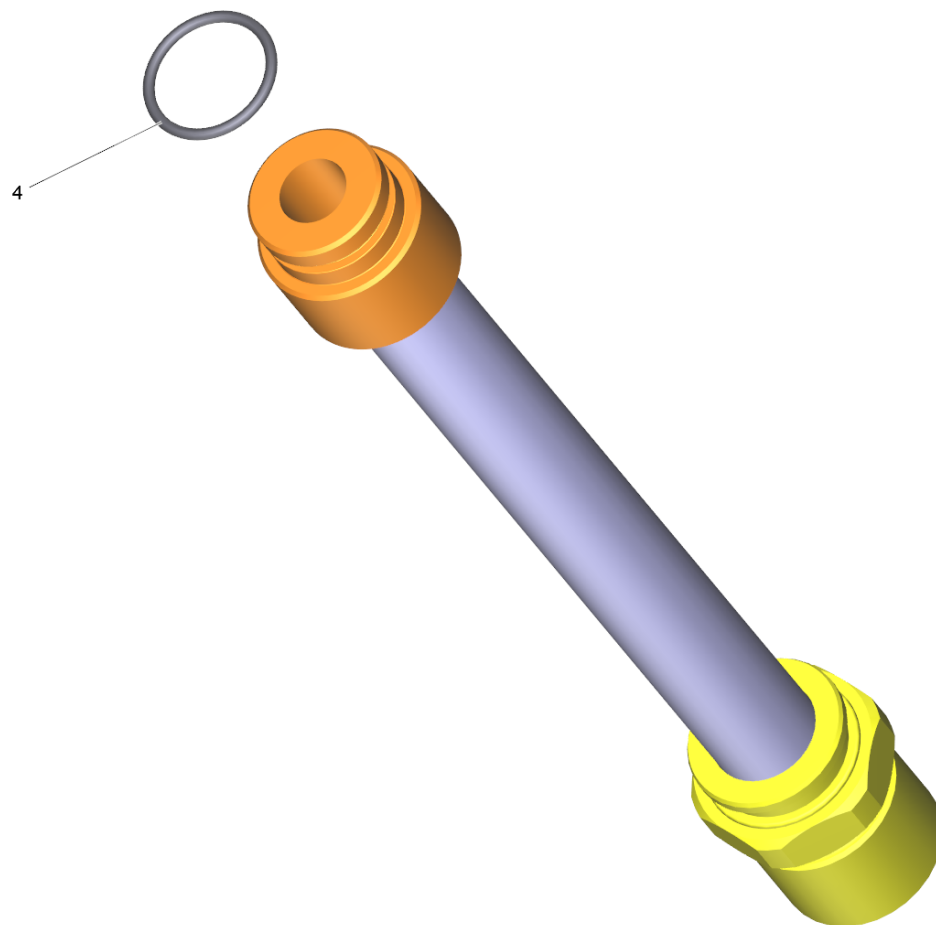
Handspritzpistole nur fuer Ersatz (4.775-824.0)

POS	Artikelnr.	Beschreibung	Anzahl	Einheit
1	5.322-044.0	Griffpaar 65MPa 3000l/h	1.000	ST
4	5.424-145.0	Abzugssperre gelb	1.000	ST
5	5.401-330.0	Verschraubung 65MPa	1.000	ST
7	5.363-768.0	Dichteinsatz 65MPa	1.000	ST
8	5.411-529.0	Verschlussschraube 65MPa	1.000	ST
9	5.114-572.0	Stuetzring 65MPa	1.000	ST
11	5.317-403.0	Stift	1.000	ST
12	5.114-573.0	Stuetzring	2.000	ST
13	5.332-046.0	Schraubenfeder	1.000	ST
14	7.303-129.0	Schraube 4x16 -10.9-R2R (K-In6Rd)	9.000	ST
15	5.332-977.0	Feder	1.000	ST
18	7.314-042.0	Zylinderstift 5m6x26 - A1 ISO 2338	1.000	ST
21	6.363-608.0	O-Ring 15x1,5 NBR 90	1.000	ST
22	6.362-174.0	O-Ring 16,0 X 2,0-NBR 70	1.000	ST
30	2.885-212.0	Ersatzteilsatz Hebel gelb	1.000	ST
40	2.885-214.0	Ersatzteilsatz Kolben 65MPa	1.000	ST
50	2.885-215.0	Ersatzteilsatz Dichtung 65MPa	1.000	ST
60	2.885-216.0	Ersatzteilsatz Adapter 65MPa	1.000	ST



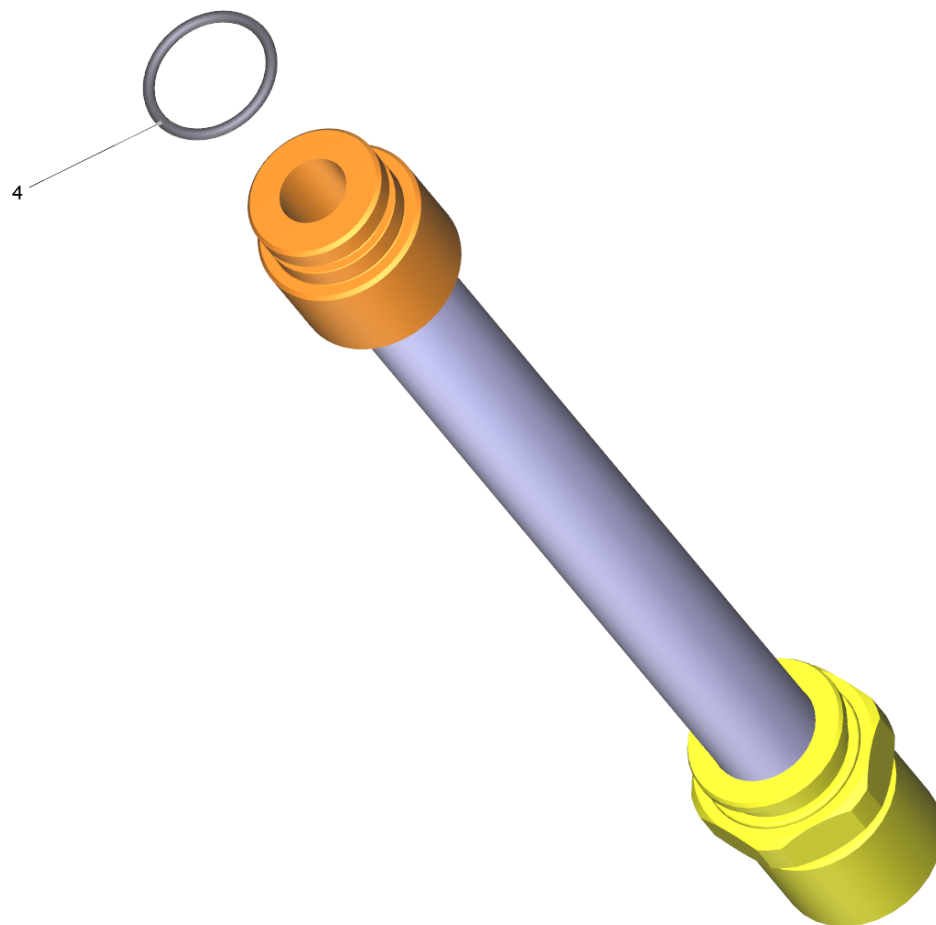
40 Ersatzteilsatz Kolben 65MPa (2.885-214.0)

POS	Artikelnr.	Beschreibung	Anzahl	Einheit
1	5.363-768.0	Dichteinsatz 65MPa	1.000	ST
5	6.362-174.0	O-Ring 16,0 X 2,0-NBR 70	1.000	ST



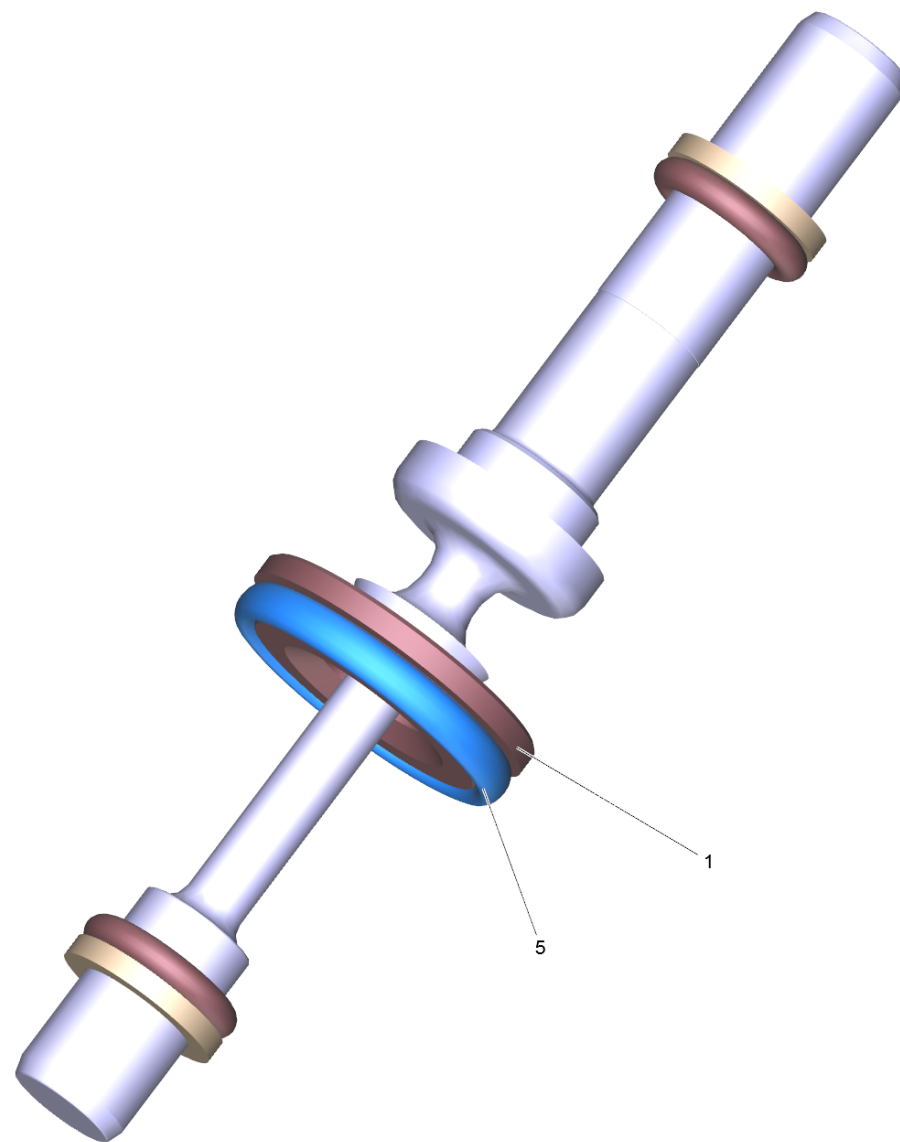
60 Ersatzteilsatz Adapter 65MPa (2.885-216.0)

POS	Artikelnr.	Beschreibung	Anzahl	Einheit
4	6.363-608.0	O-Ring 15x1,5 NBR 90	1.000	ST



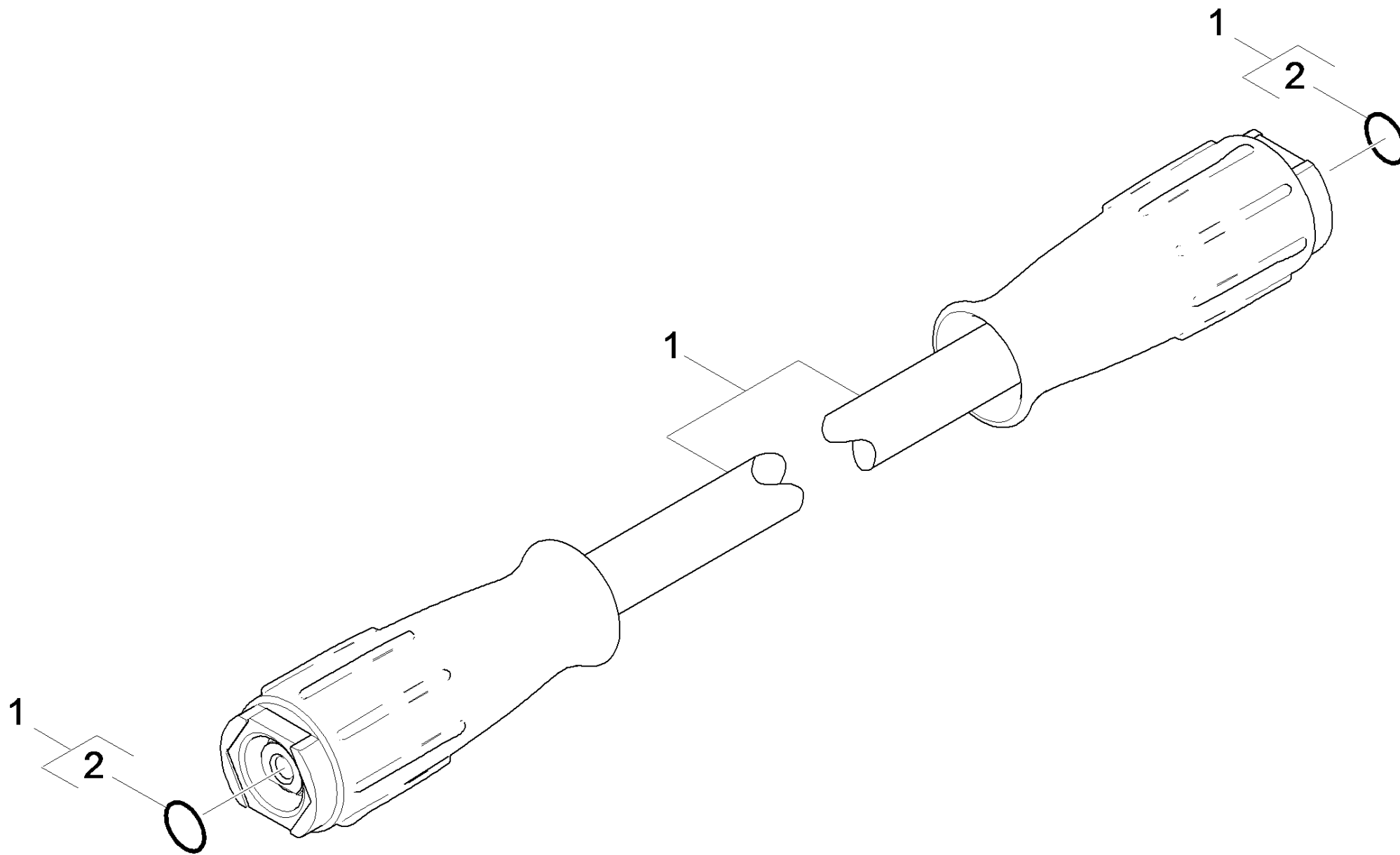
6 Ersatzteilsatz Adapter 65MPa (2.885-216.0)

POS	Artikelnr.	Beschreibung	Anzahl	Einheit
4	6.363-608.0	O-Ring 15x1,5 NBR 90	1.000	ST



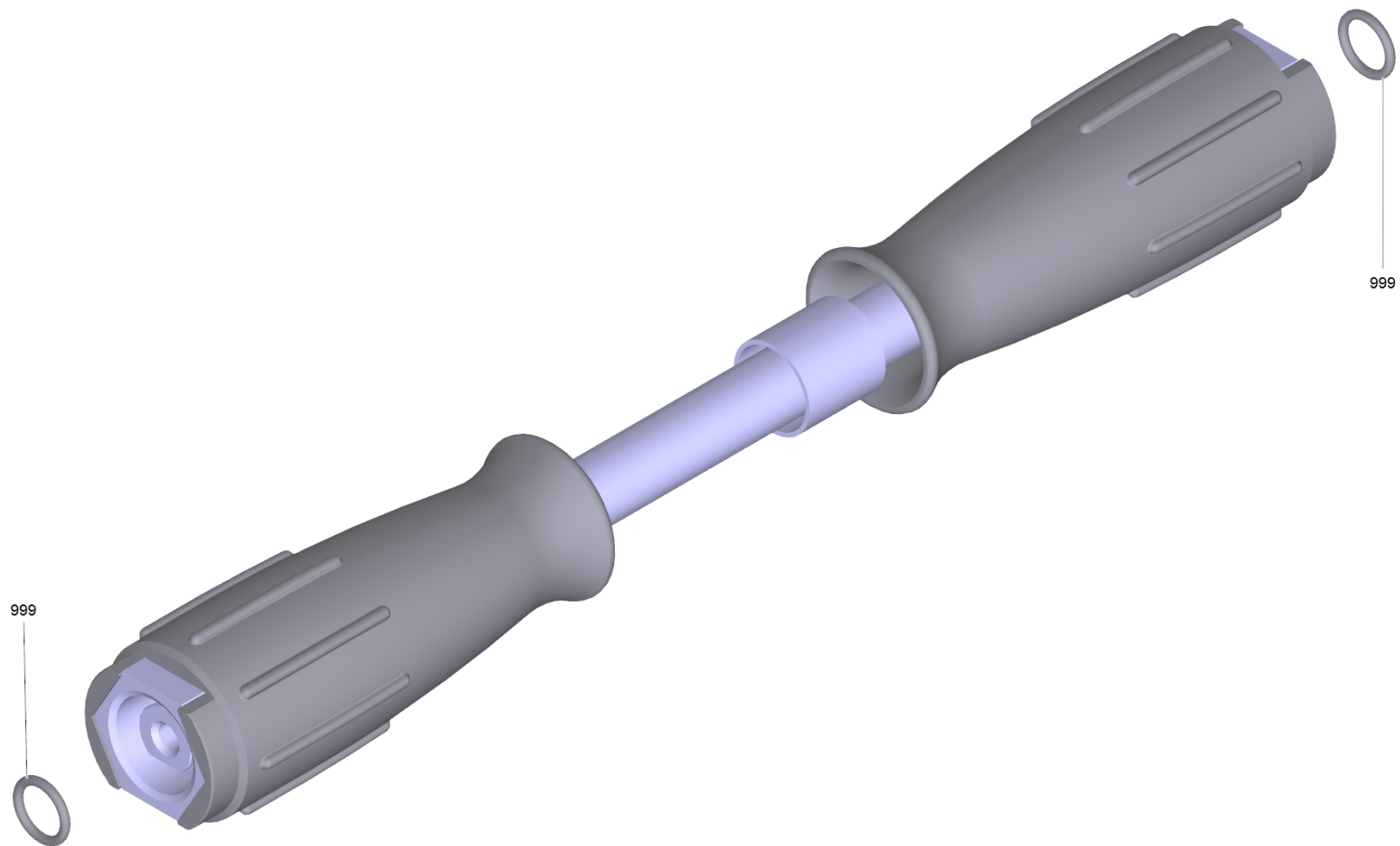
11 Ersatzteilsatz Kolben 65MPa (2.885-214.0)

POS	Artikelnr.	Beschreibung	Anzahl	Einheit
1	5.363-768.0	Dichteinsatz 65MPa	1.000	ST
5	6.362-174.0	O-Ring 16,0 X 2,0-NBR 70	1.000	ST



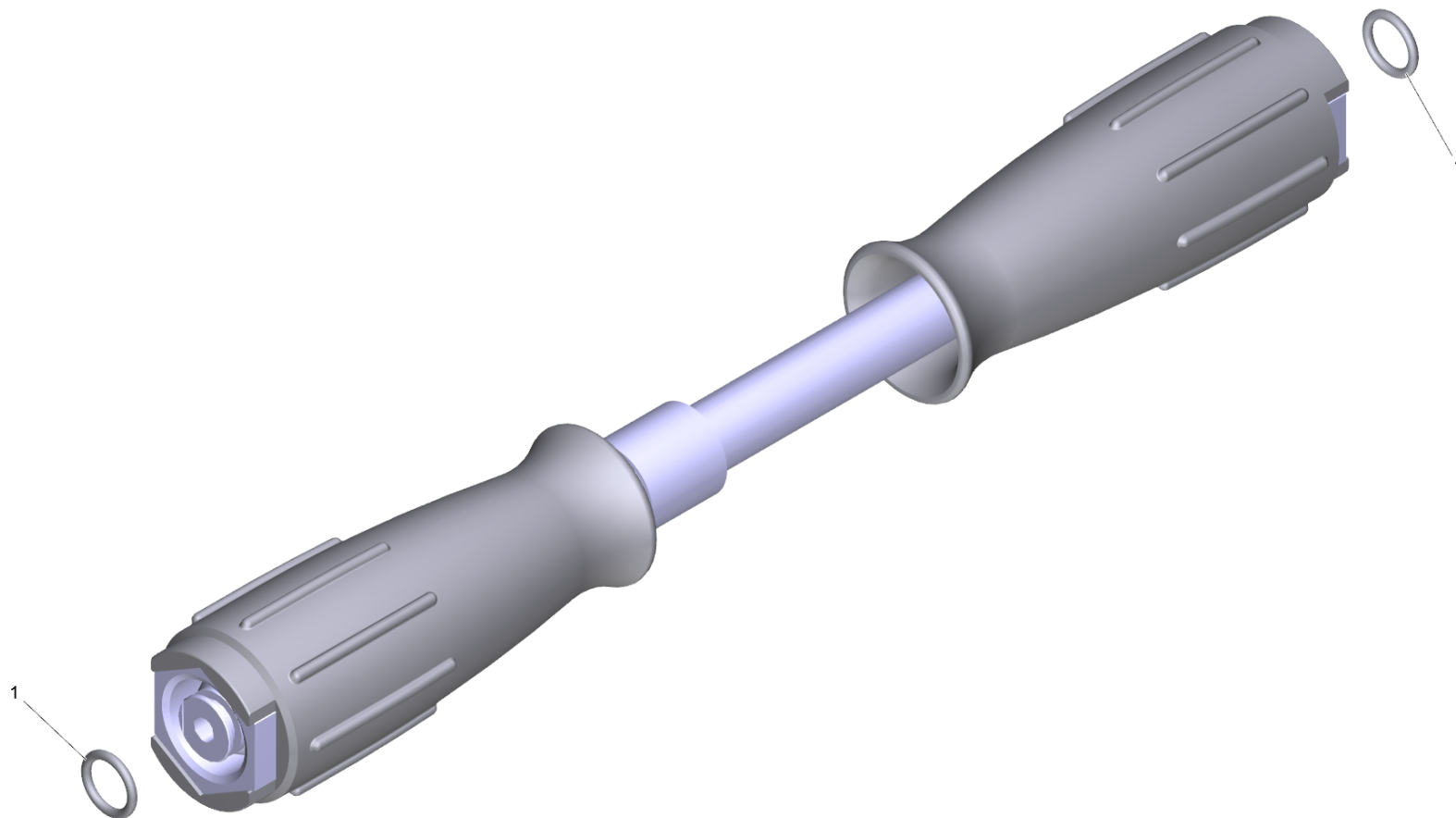
42 Hochdruckschlauch

POS	Artikelnr.	Beschreibung	Anzahl	Einheit
1	6.391-857.0	Schlauchleitung DN8 64MPa 20m	1.000	ST
1	6.391-020.0	Schlauchleitung DN8 64MPa 30m	1.000	ST
1	6.391-856.0	Schlauchleitung DN8 64MPa 3m	1.000	ST
1	6.391-848.0	Schlauchleitung DN8 64MPa 10m	1.000	ST
2	2.880-990.0	Ersatzteilsatz O-Ring 5x -Kaercher	1.000	ST



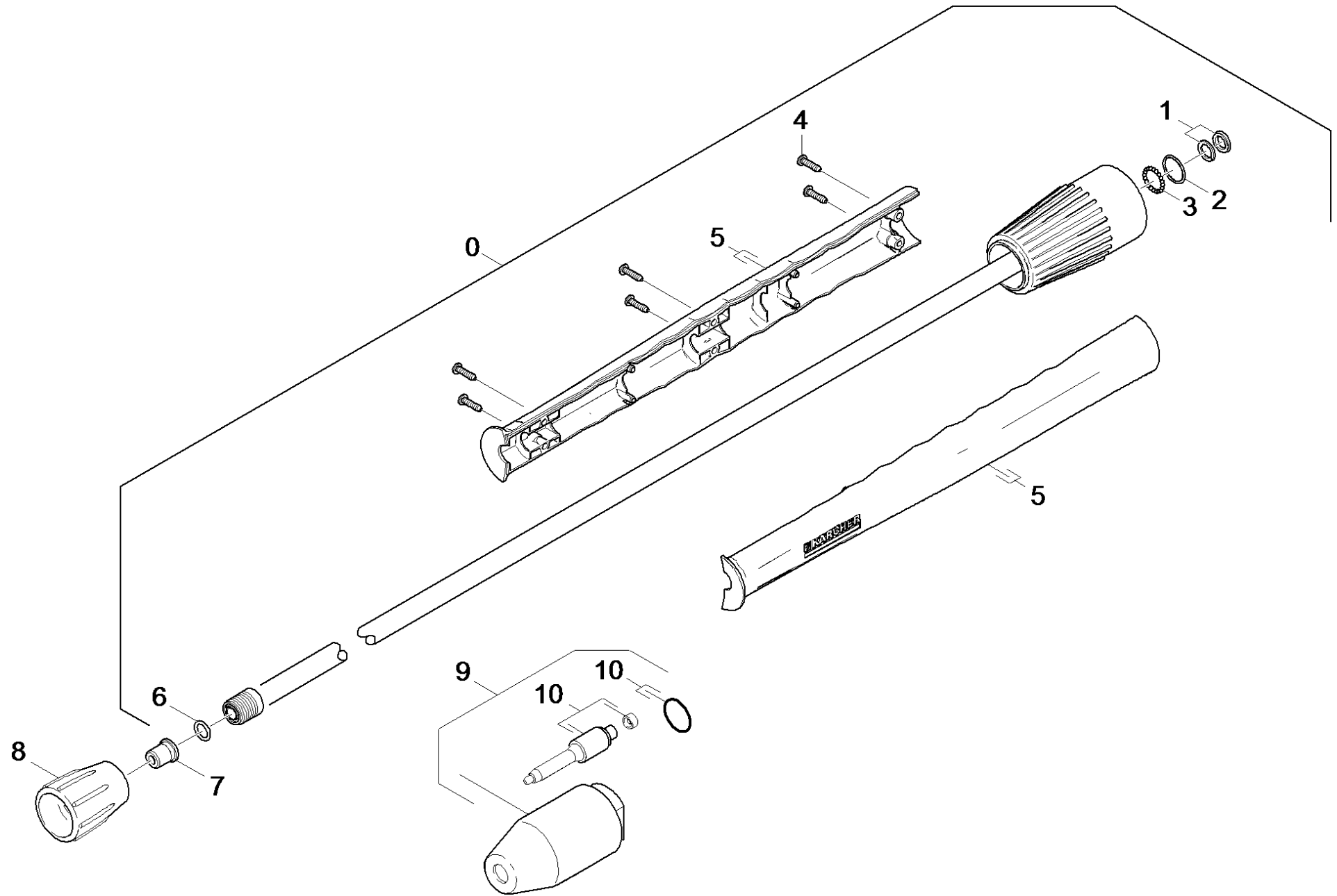
1 Schlauchleitung DN8 64MPa 30m (6.391-020.0)

POS	Artikelnr.	Beschreibung	Anzahl	Einheit
999	2.880-990.0	Ersatzteilsatz O-Ring 5x -Kaercher	1.000	ST



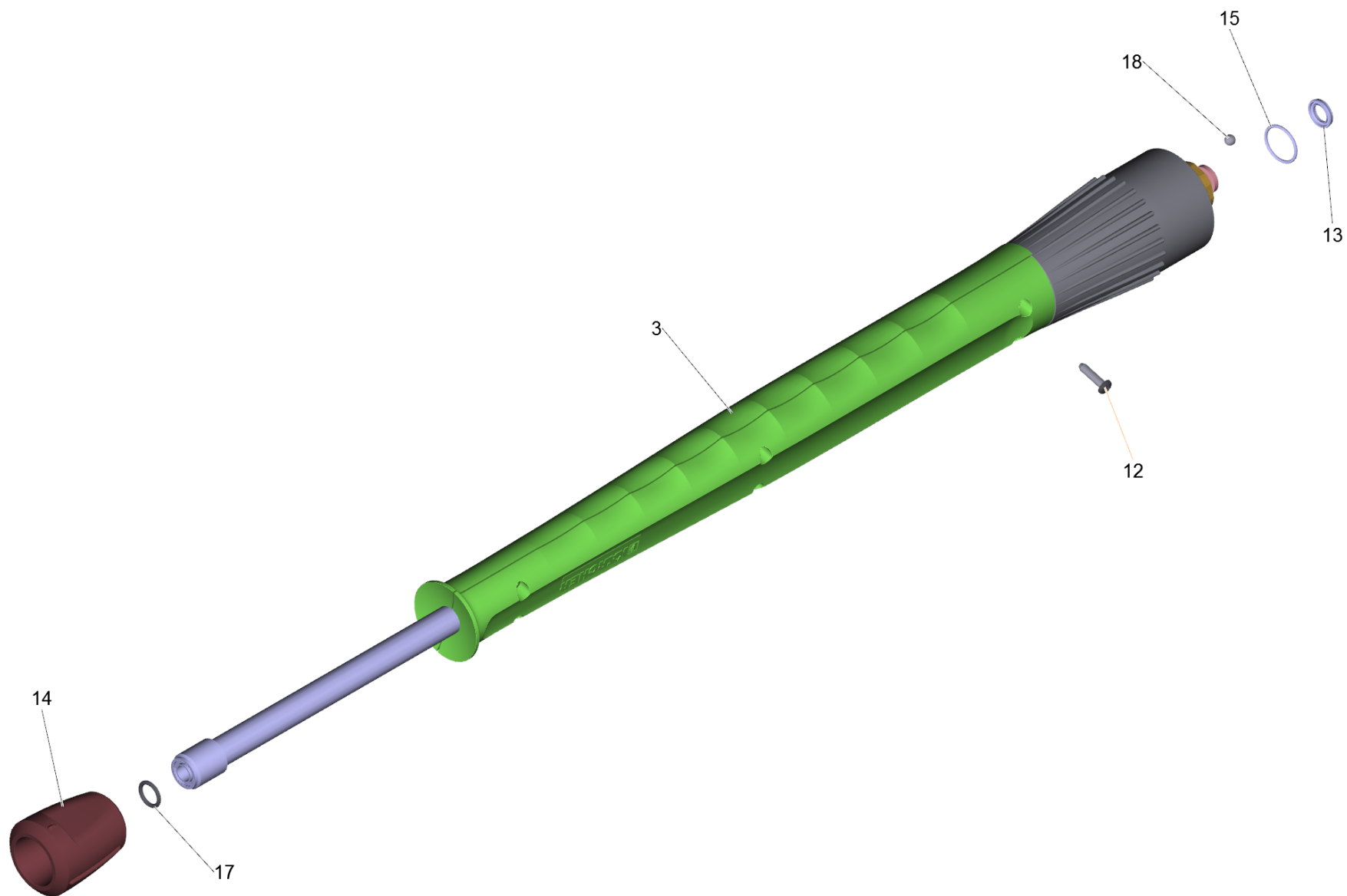
1 Schlauchleitung DN8 64MPa 10m (6.391-848.0)

POS	Artikelnr.	Beschreibung	Anzahl	Einheit
1	2.880-990.0	Ersatzteilsatz O-Ring 5x -Kaercher	1.000	ST



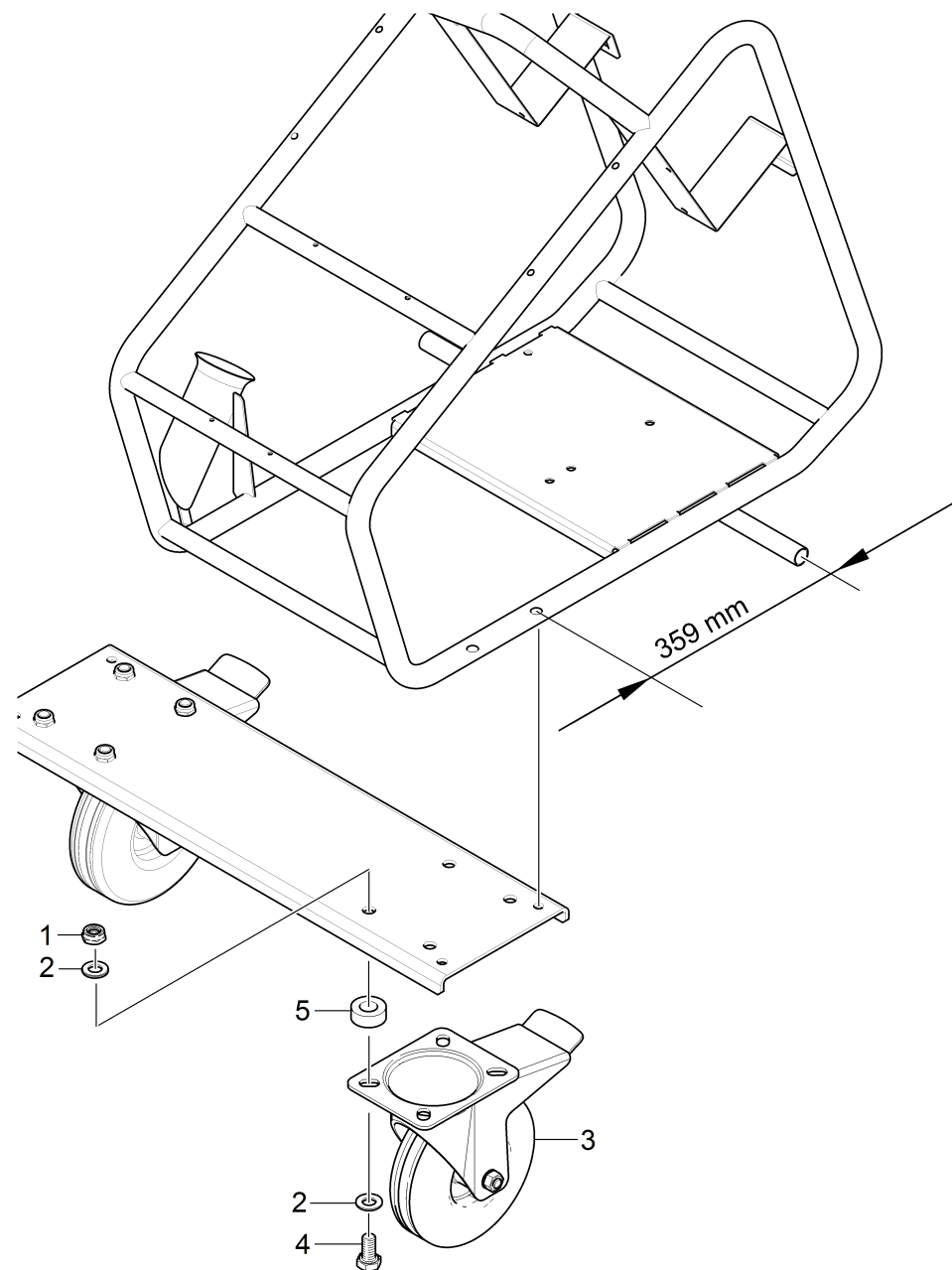
43 Strahlrohr

POS	Artikelnr.	Beschreibung	Anzahl	Einheit	Bemerkung
0	4.760-679.0	Strahlrohr kpl. 700 mm 65 MPa	1.000	ST	
1	4.363-692.0	Nutring kpl. -nur fuer Ersatz-	1.000	ST	
2	6.362-524.0	O-Ring 17,0 X 1,5	1.000	ST	
3	7.401-915.0	Kugel 2,5 G20 -1.4034 DIN 5401	1.000	ST	
4	7.303-129.0	Schraube 4x16 -10.9-R2R (K-In6Rd)	6.000	ST	
5	5.321-937.0	Griffpaar Strahlrohr 60 MPa	1.000	ST	
6	2.880-990.0	Ersatzteilsatz O-Ring 5x -Kaercher	1.000	ST	
7	5.765-163.0	Powerduese gehaertet 15028 Tol. 1%	1.000	ST	15 GRAD
7	5.765-160.0	Powerduese gehaertet 0028 Tol. 1%	1.000	ST	0 GRAD
8	5.401-321.0	Verschraubungsteil	1.000	ST	
9	6.415-915.0	Power Rotary Jet 50 MPa	1.000	ST	
10	6.025-437.0	Duesensatz Power Rotary Jet F8 50 MPa	1.000	ST	
Positionstext1: 6415-915.0					



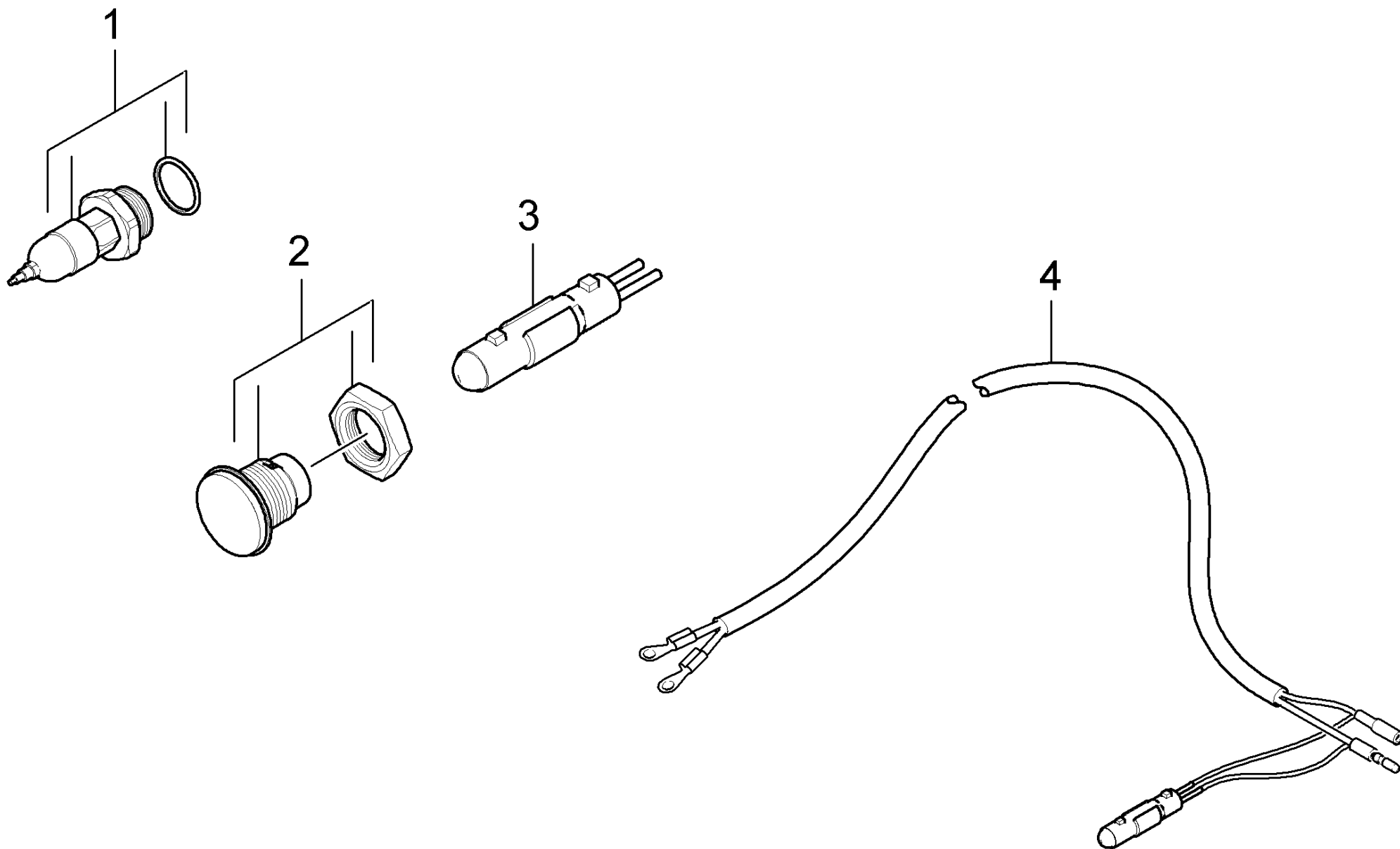
Strahlrohr kpl. 700 mm 65 MPa (4.760-679.0)

POS	Artikelnr.	Beschreibung	Anzahl	Einheit
3	5.321-937.0	Griffpaar Strahlrohr 60 MPa	1.000	ST
12	7.303-129.0	Schraube 4x16 -10.9-R2R (K-In6Rd)	6.000	ST
13	4.363-692.0	Nutring kpl. -nur fuer Ersatz-	1.000	ST
14	5.401-321.0	Verschraubungsteil	1.000	ST
15	6.362-524.0	O-Ring 17,0 X 1,5	1.000	ST
17	2.880-990.0	Ersatzteilsatz O-Ring 5x -Kaercher	1.000	ST
18	7.401-915.0	Kugel 2,5 G20 -1.4034 DIN 5401	20.000	ST



50 ABS Lenkrolle

POS	Artikelnr.	Beschreibung	Anzahl	Einheit
1	7.311-427.0	6kt-Mutter M8 -04-A2E ISO 10511	8.000	ST
2	7.312-004.0	Scheibe 8 -200HV-A3E ISO 7090	16.000	ST
3	6.435-793.0	Lenkrolle 155mm	2.000	ST
4	7.304-395.0	6kt-Schraube M8x16-8.8-A2E ISO 4017	8.000	ST
5	5.111-205.0	Huelse	8.000	ST



60 ABS Wassermangelsicherung Benzinmotor

POS	Artikelnr.	Beschreibung	Anzahl	Einheit
1	4.411-016.0	Verschlusschraube Druckschalter Benzinm	1.000	ST
2	6.651-642.0	Gehaeuse	1.000	ST
3	6.651-645.0	Signalleuchte	1.000	ST
4	6.649-633.0	Steuerkabel Wassermangelsicherung	1.000	ST