

Ersatzteilliste

(1.520-934.0) HD 5/15 CX Plus + FR Classic *EU

Inhaltsverzeichnis

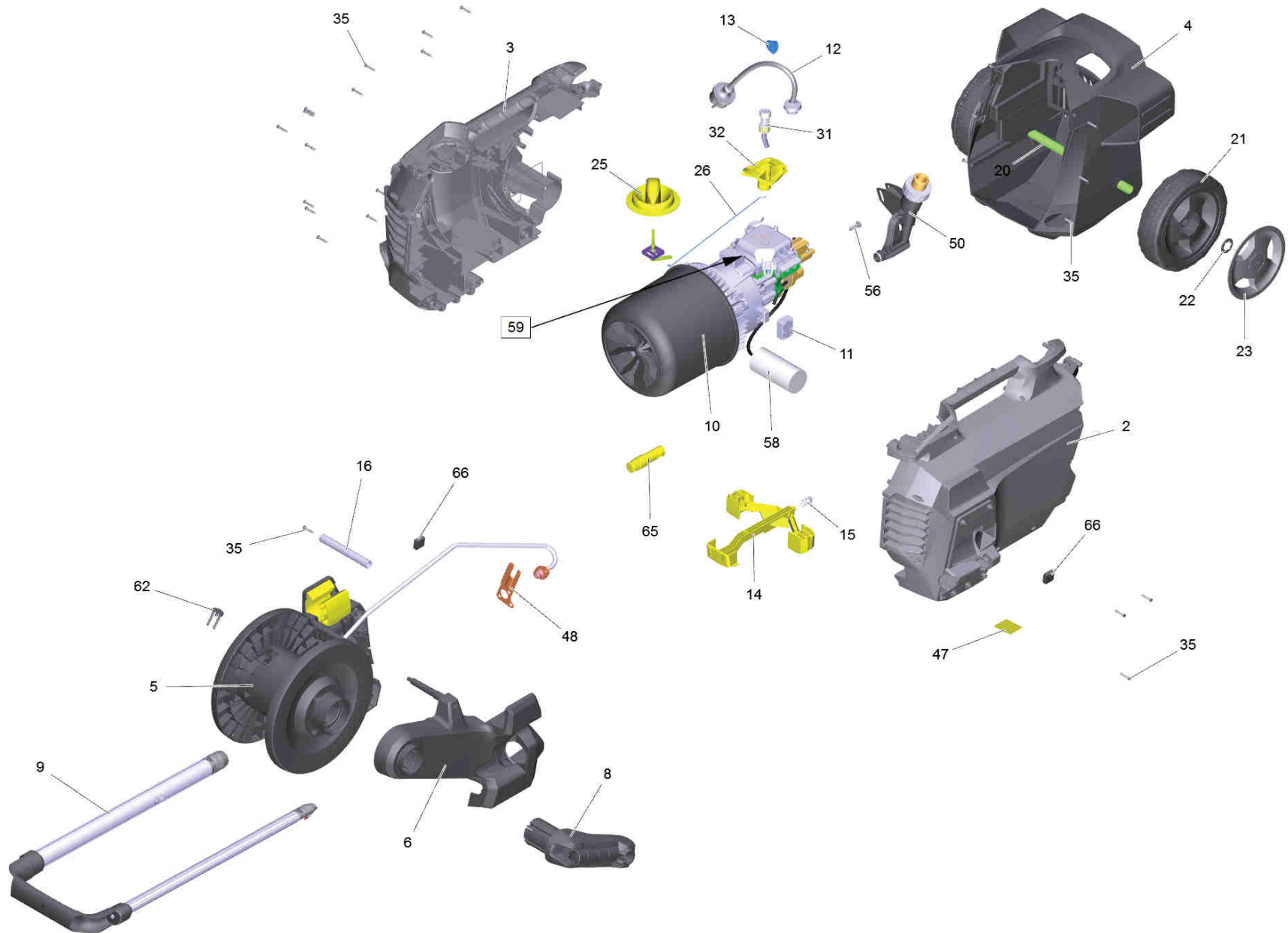
HD 5/15 CX Plus + FR Classic *EU (1.520-934.0)	4
ETL HD 5/15 CX Plus + FR Classic *EU (5.974-225.0)	5
5 Schlauchtrommel kpl.	9
23 Set (4.515-104.0)	11
9 Griff kpl.	13
10 Pumpensatz HD 5/15	15
50 Antrieb HD 5/15	17
999 Motor fuer Ersatz HD 5/17 (4.624-227.0)	19
51 Pumpenkopf kpl. HD 5/12	21
101 Kolbenfuehrung kpl.	23
115 Kolbenfuehrung fuer Ersatz (2.060-000.0)	25
102 Zylinderkopf kpl. Messing (4.550-942.0)	27
103 Steuerkolben kpl. Ersatz (2.885-408.0)	29
104 Ventilbolzen kpl. (4.584-022.0)	32
105 Stopfen kpl. (4.580-702.0)	34
114 Dueseneinsatz (4.769-035.0)	37
901 Kolbenfuehrung fuer Ersatz (2.060-000.0)	39
902 Pumpenset HDC (2.885-377.0)	41
11 Ventilbolzen kpl. (4.584-022.0)	43
53 ET-Satz E-Kasten kpl. HDC (2.885-375.0)	45
999 Werkzeug (2.901-048.0)	47
12 Kabel mit Stecker *EU (6.650-201.0)	49
31 Filter mit Schlauch RM 1,05	51
43 Verschraubungsteil (4.401-056.0)	53
50 Wasserzulauf kpl.	55
60 EASY!Force Advanced (4.118-005.0)	57
1 Handspritzpistole TR EH 155	58
9000 Ersatzteil-Set Hebel (2.885-483.0)	60
61 Schlauchleitung TR DN6 25MPa 15m (6.110-036.0)	62
63 Strahlrohr TR 840 mm (4.112-006.0)	64
1 Strahlrohr TR 840 mm	65
72 FR TR Classic	67
35 ETL FR TR Classic (5.973-840.0)	68
1 Flaechenreiniger mit Gitter	70
2 Ersatzteil-Set Rotor FR Classic (2.885-297.0)	72
10 Rotor kpl. T 400	74
3 Haube kpl. FR Classic (4.066-432.0)	76
4 Ersatzteil-Set Lagerzapfen (2.885-298.0)	78

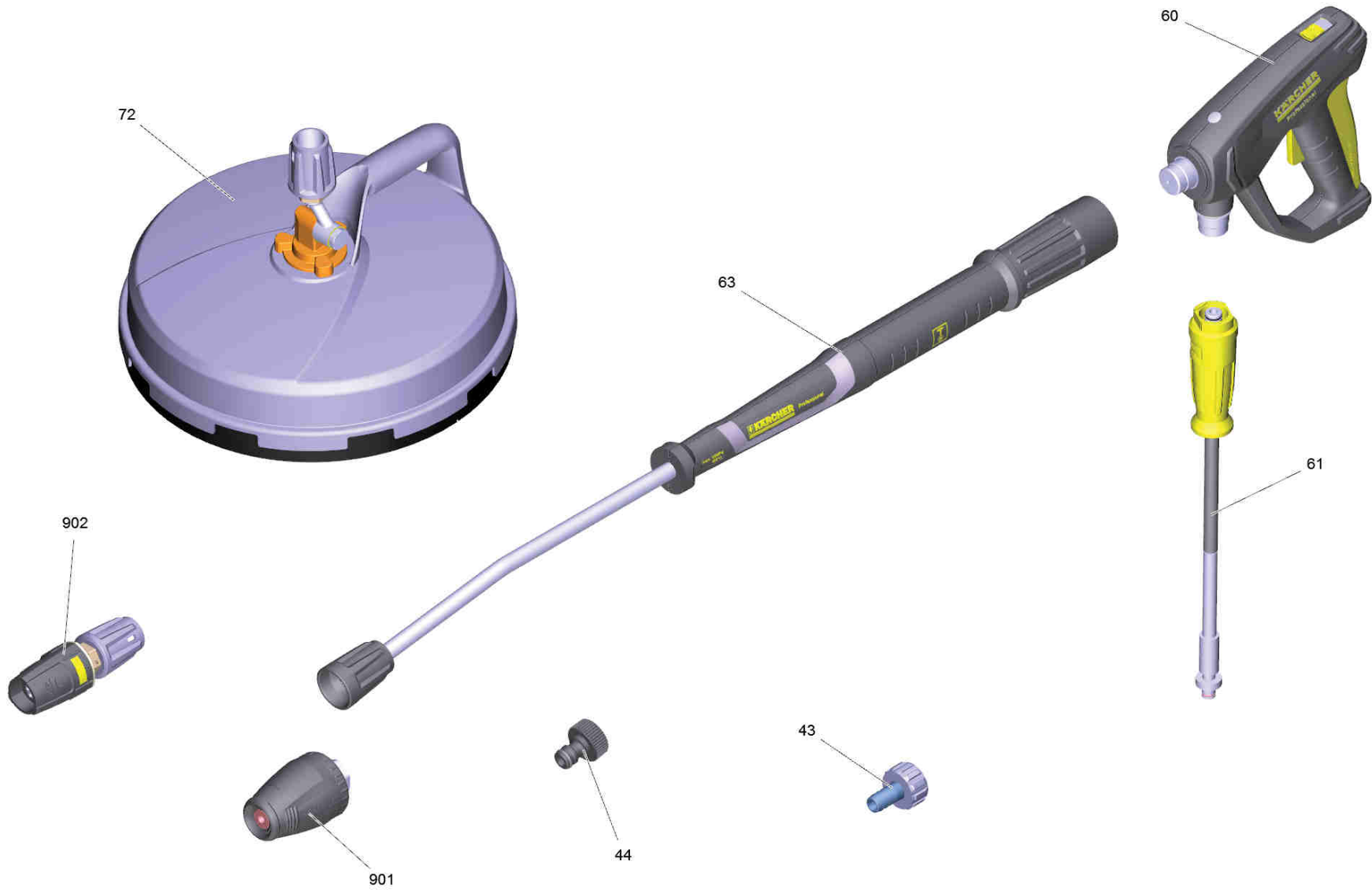
Inhaltsverzeichnis

9500 ET-Satz Powerduese 15014 (2.885-436.0)	80
1 Powerduese kpl. 15014	82
9501 ET-Satz Powerduese 15017 (2.885-313.0)	84
1 Powerduese kpl 15017	86
9502 Ersatzteil-Set Duesen 020 (2.885-312.0)	88
1 Duese kpl. 15020	90
9503 Schraubstutzen TR FR TR22-TR20 (4.111-022.0)	92
2 Flaechenreiniger ohne Gitter	94
2 Ersatzteil-Set Rotor FR Classic (2.885-297.0)	96
10 Rotor kpl. T 400	98
3 Haube kpl. FR Classic (4.066-432.0)	100
4 Ersatzteil-Set Lagerzapfen kpl. (2.885-567.0)	102
9500 ET-Satz Powerduese 15014 (2.885-436.0)	104
1 Powerduese kpl. 15014	106
9501 ET-Satz Powerduese 15017 (2.885-313.0)	108
1 Powerduese kpl 15017	110
9502 Ersatzteil-Set Duesen 020 (2.885-312.0)	112
1 Duese kpl. 15020	114
9503 Schraubstutzen TR FR TR22-TR20 (4.111-022.0)	116
902 Dreifachduese TR 032 (4.117-027.0)	118
1 Dreifachduese TR 032	119
50 Kurz-Ersatzteilliste	121

HD 5/15 CX Plus + FR Classic *EU (1.520-934.0)

POS	Artikelnr.	Beschreibung	Anzahl	Einheit
0	5.974-225.0	ETL HD 5/15 CX Plus + FR Classic *EU	1.000	ST
50		Kurz-Ersatzteilliste	1.000	ST



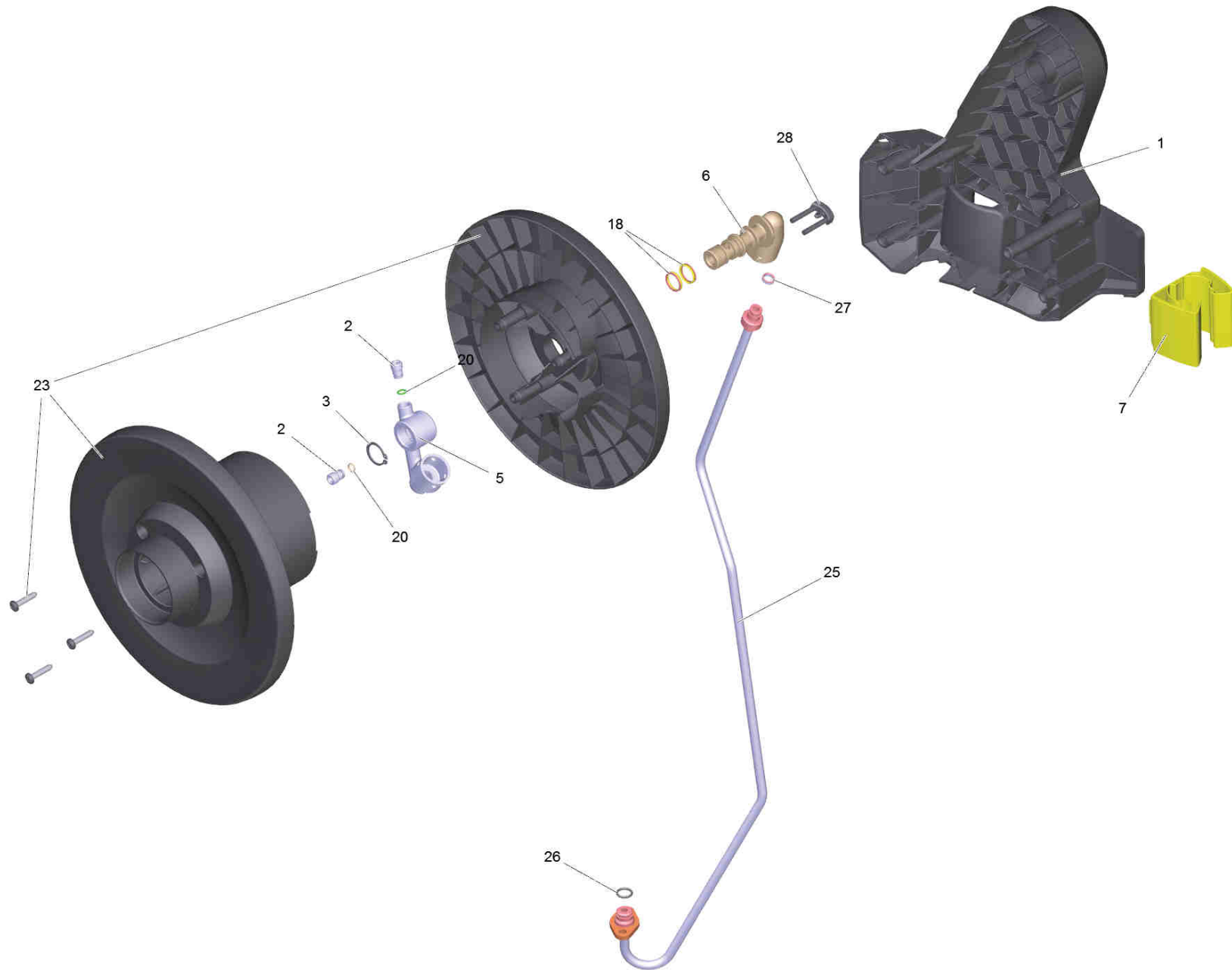


ETL HD 5/15 CX Plus + FR Classic *EU (5.974-225.0)

POS	Artikelnr.	Beschreibung	Anzahl	Einheit
2	5.645-873.0	Gehaeuse oben links HD-C	1.000	ST
3	5.645-878.0	Gehaeuse oben rechts HD-C	1.000	ST
4	5.645-653.0	Gehaeuse unten X	1.000	ST
5		Schlauchtrommel kpl.	1.000	ST
6	5.646-029.0	Halter Schlauchtrommel links	1.000	ST
8	4.481-302.0	Kurbel kpl.	1.000	ST
9		Griff kpl.	1.000	ST
10		Pumpensatz HD 5/15	1.000	ST
11	5.767-029.0	Gummipuffer	4.000	ST
12	6.650-201.0	Kabel mit Stecker *EU	1.000	ST
13	6.647-681.0	Kabelclip	1.000	ST
14	5.645-675.0	Verriegelung	1.000	ST
15	5.332-001.0	Schraubenfeder	1.000	ST
16	5.036-724.0	Huelse	1.000	ST
20	5.105-399.0	Achse	1.000	ST
21	5.515-395.0	Rad D180	2.000	ST
22	6.343-168.0	Sicherungsscheibe	2.000	ST
23	5.515-386.0	Radkappe gross RAL 7012	2.000	ST
25	4.324-057.0	Drehgriff kpl.	1.000	ST
26	5.107-313.0	Schaltstange	1.000	ST
31		Filter mit Schlauch RM 1,05	1.000	ST
32	5.645-841.0	Deckel RM	1.000	ST
35	6.303-566.0	Schraube 4,2x22 R2R	27.000	ST
43	4.401-056.0	Verschraubungsteil	1.000	ST
44	6.465-031.0	Anschluss 3/4	1.000	ST
47	5.387-620.0	Warnschild neu	1.000	ST
48	5.095-519.0	Positionierung Wasserzulauf	1.000	ST
50		Wasserzulauf kpl.	1.000	ST
56	7.306-092.0	Schraube M6x20-ST- 8.8-R3R (IN6RD)	2.000	ST
58	6.650-109.0	Kondensator mit Kabel 40 µF (Silikon)	1.000	ST
59	7.303-031.0	Schraube M4x10 -St-P2R (In6Rd)	1.000	ST
60	4.118-005.0	EASY!Force Advanced	1.000	ST
61	6.110-036.0	Schlauchleitung TR DN6 25MPa 15m	1.000	ST

ETL HD 5/15 CX Plus + FR Classic *EU (5.974-225.0)

POS	Artikelnr.	Beschreibung	Anzahl	Einheit
62	4.037-013.0	Haken	1.000	ST
63	4.112-006.0	Strahlrohr TR 840 mm	1.000	ST
65	5.646-026.0	Aufnahme Zubehoer	1.000	ST
66	6.273-135.0	Dichtstreifen	2.000	ST
72		FR TR Classic	1.000	ST
901	4.114-019.0	Rotorduese TR 035 LowEnd	1.000	ST
902	4.117-027.0	Dreifachduese TR 032	1.000	ST



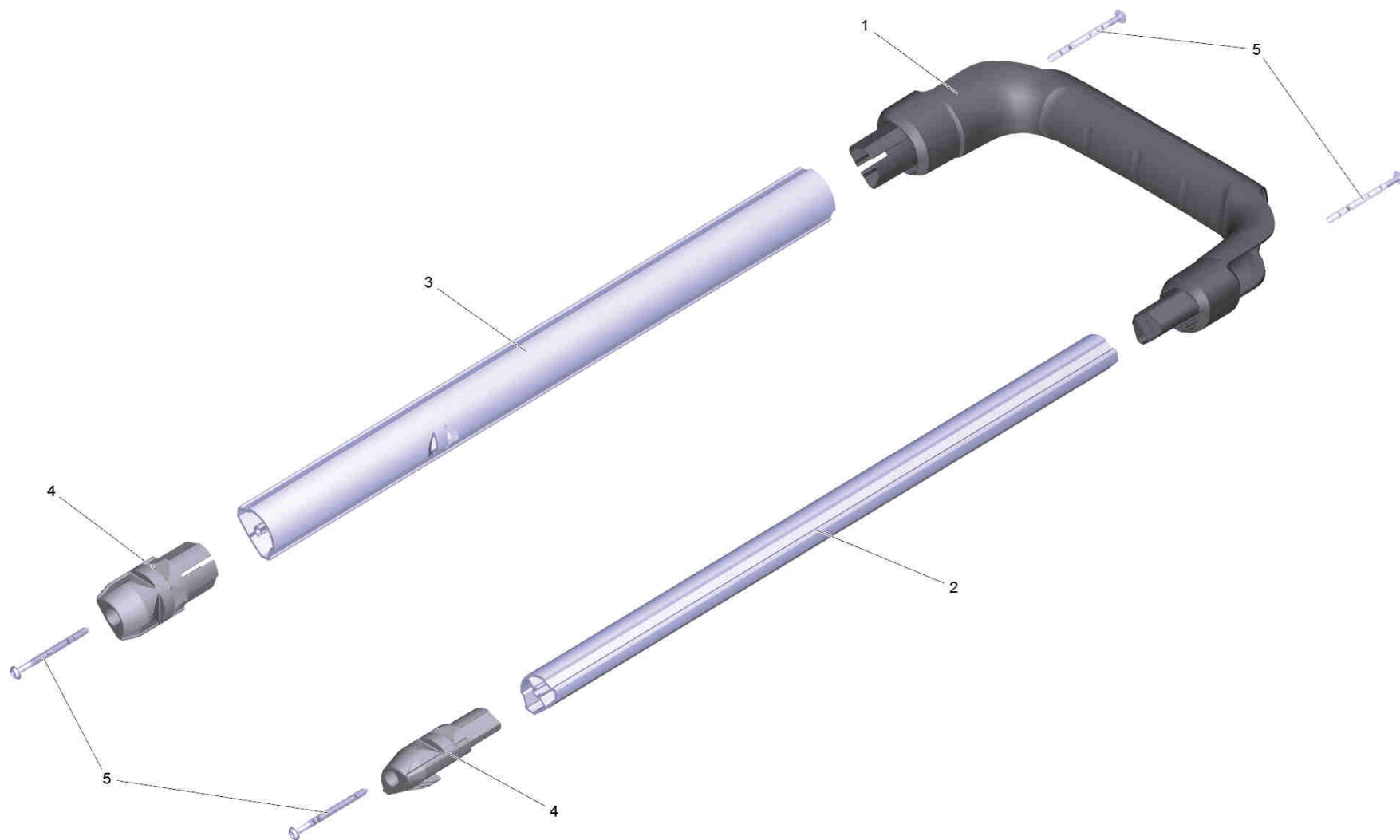
5 Schlauchtrommel kpl.

POS	Artikelnr.	Beschreibung	Anzahl	Einheit
1	5.646-030.0	Halter Schlauchtrommel rechts	1.000	ST
2	5.411-161.0	Verschlusschraube	2.000	ST
3	7.343-018.0	Sicherungsring 18x1,2-Rf-St DIN 471	1.000	ST
5	5.427-326.0	Knotenstueck	1.000	ST
6	5.427-467.0	Knotenstueck	1.000	ST
7	5.645-938.0	Halter Strahlrohr	1.000	ST
18	4.363-693.0	O-Ring kpl. -nur fuer Ersatz-	2.000	ST
20	6.362-703.0	O-Ring 6,0x1,5-NBR 70	2.000	ST
23	4.515-104.0	Set	3.000	ST
25	4.423-016.0	Rohrleitung kpl.	1.000	ST
26	6.362-151.0	O-Ring 10 x 2 NBR 70	1.000	ST
27	4.363-691.0	O-Ring kpl. -nur fuer Ersatz-	1.000	ST
28	4.037-013.0	Haken	1.000	ST



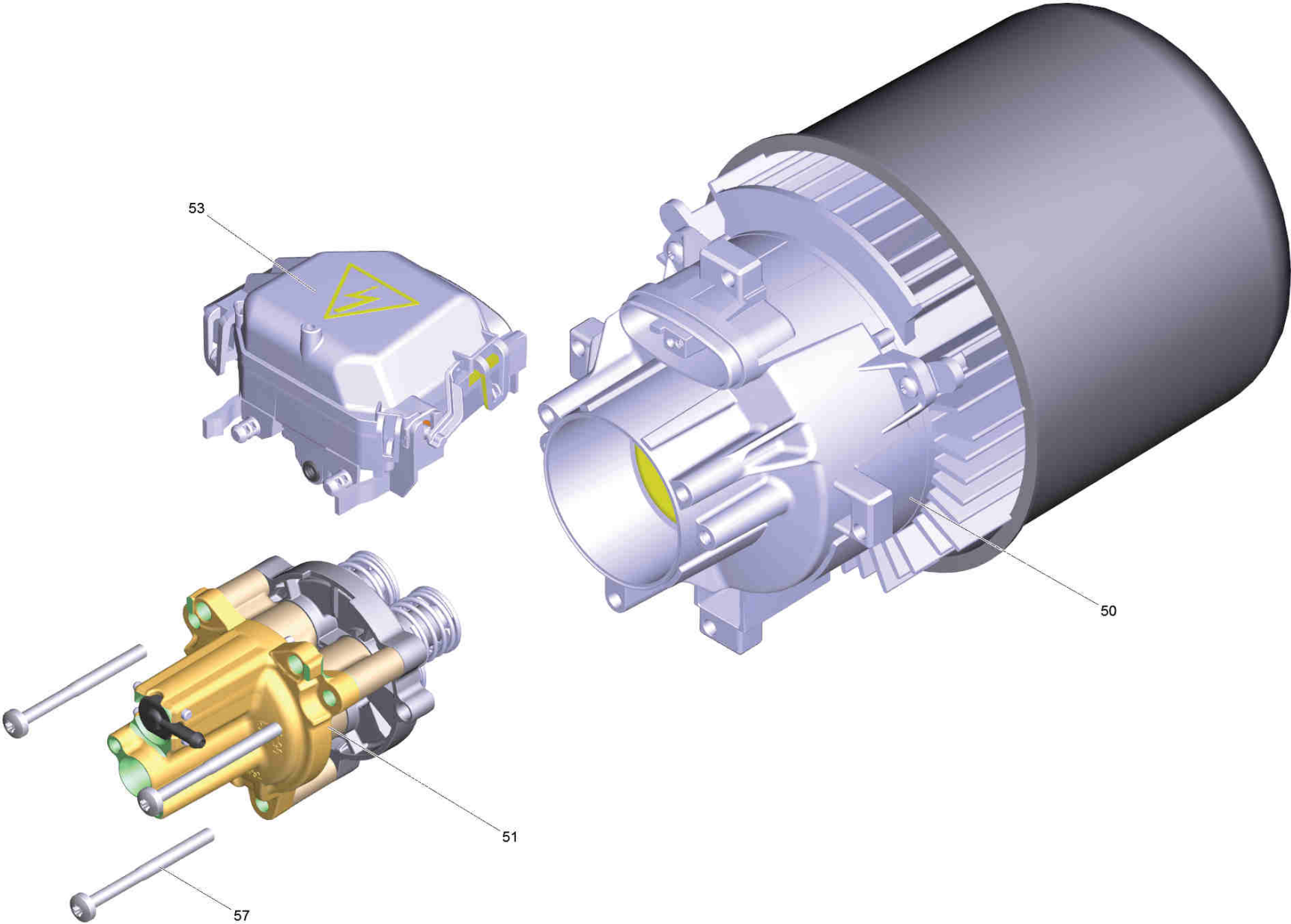
23 Set (4.515-104.0)

POS	Artikelnr.	Beschreibung	Anzahl	Einheit
2	6.303-200.0	Schraube 5x25-IN6RD	3.000	ST



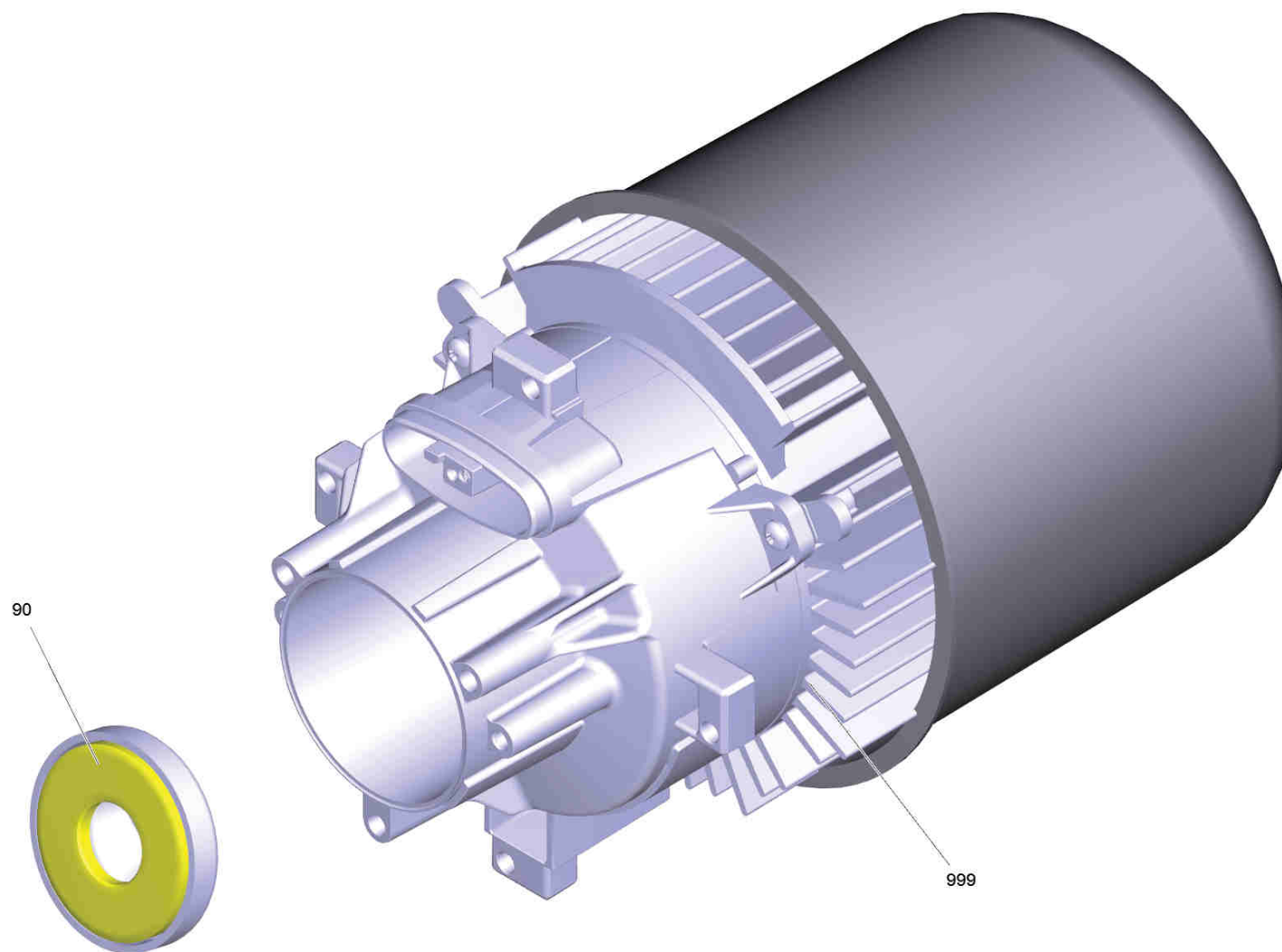
9 Griff kpl.

POS	Artikelnr.	Beschreibung	Anzahl	Einheit
1	5.324-161.0	Handgriff	1.000	ST
2	5.645-674.0	Rohr links Trolley	1.000	ST
3	5.645-853.0	Rohr rechts Trolley	1.000	ST
4	5.645-676.0	Endstueck Verriegelung	2.000	ST
5	6.303-562.0	Flachrundschraube D4x55	4.000	ST



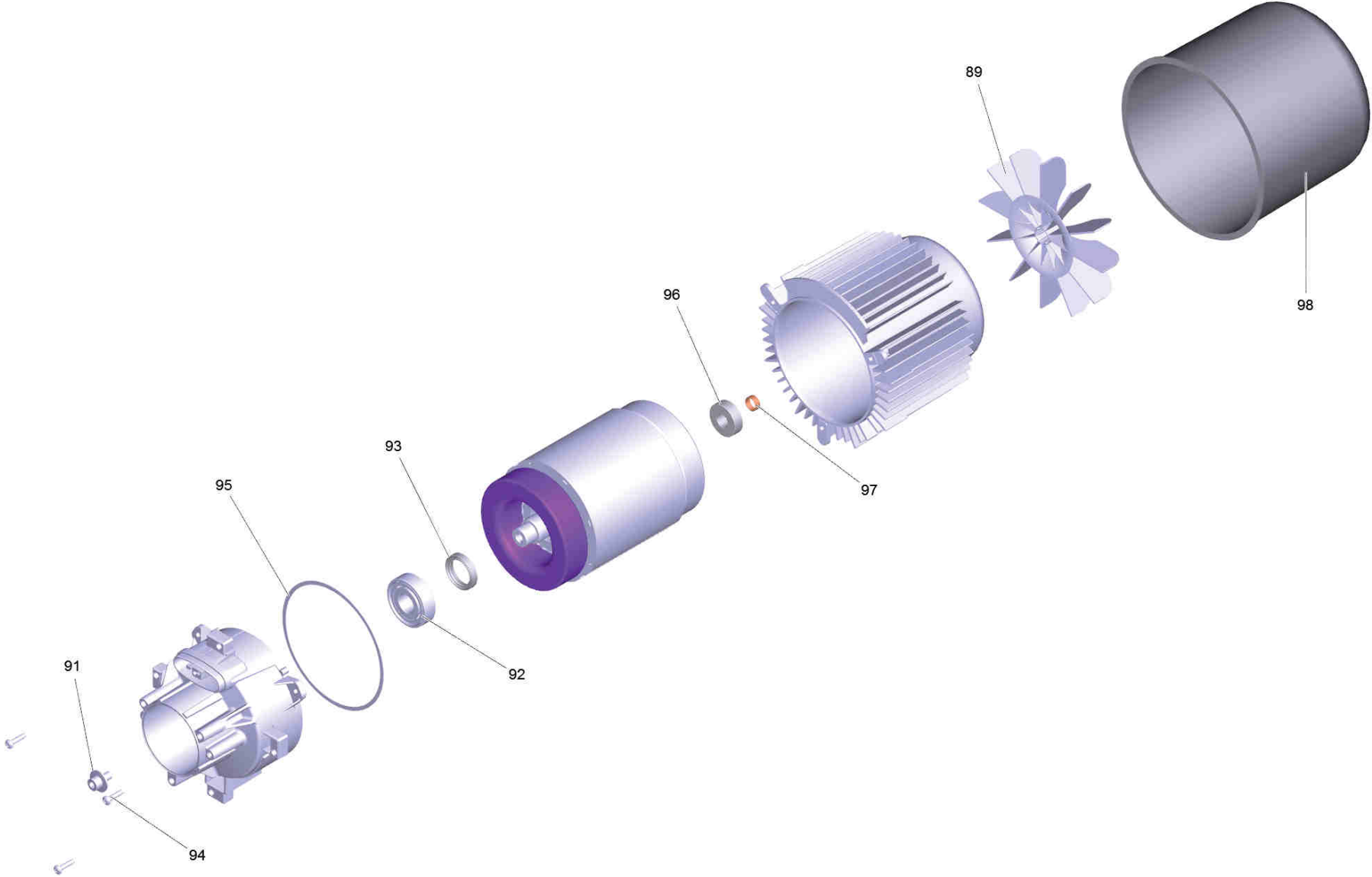
10 Pumpensatz HD 5/15

POS	Artikelnr.	Beschreibung	Anzahl	Einheit
50		Antrieb HD 5/15	1.000	ST
51		Pumpenkopf kpl. HD 5/12	1.000	ST
53	2.885-375.0	ET-Satz E-Kasten kpl. HDC	1.000	ST
57	7.306-268.0	Schraube M6x70 -8.8-R3R (In6Rd)	3.000	ST
125	6.288-050.0	Motorenoel 1L	1.000	ST
999	2.901-048.0	Werkzeug	1.000	ST



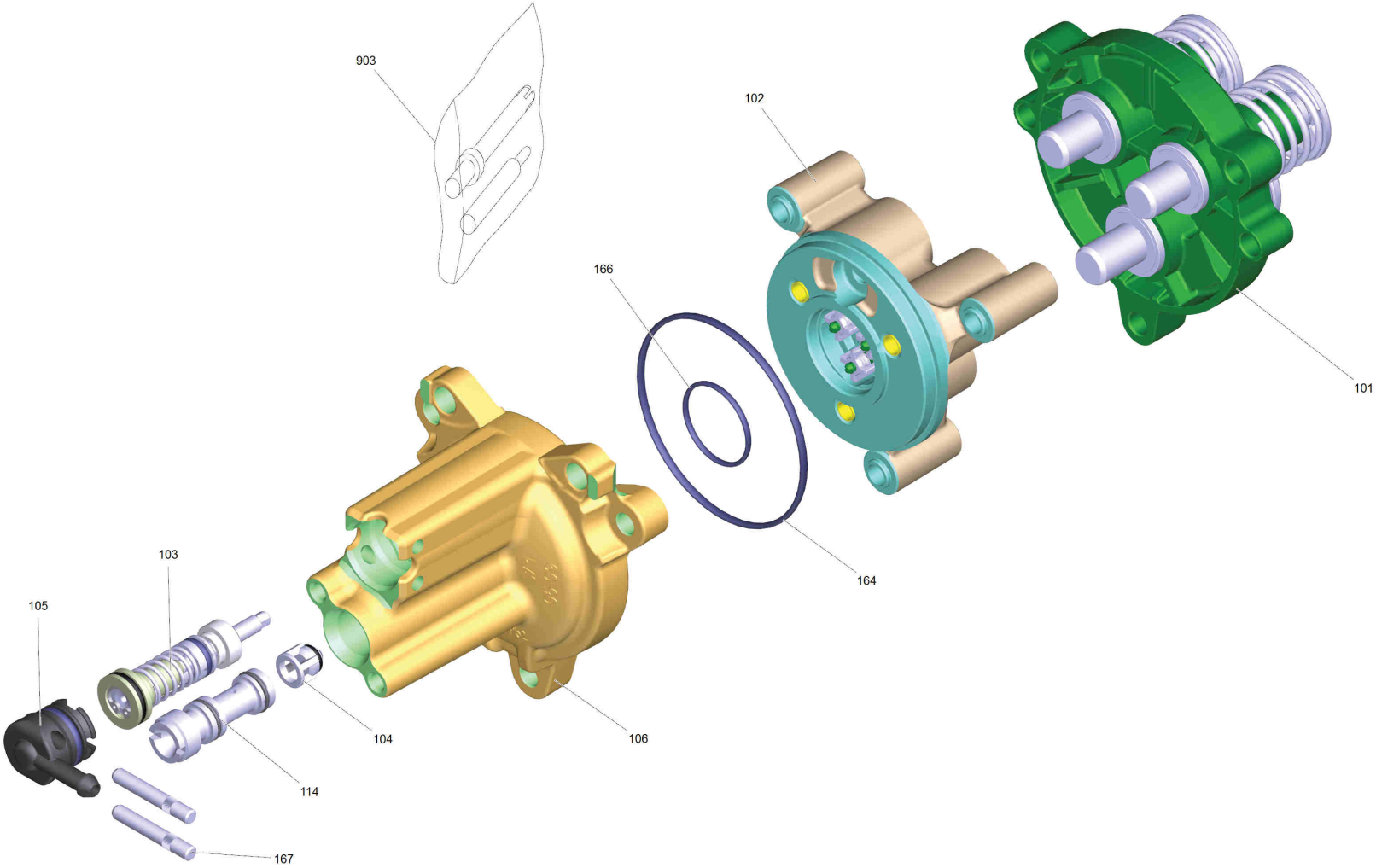
50 Antrieb HD 5/15

POS	Artikelnr.	Beschreibung	Anzahl	Einheit
90	4.120-256.0	Taumelscheibe 12°45' (D67)	1.000	ST
999	4.624-227.0	Motor fuer Ersatz HD 5/17	1.000	ST



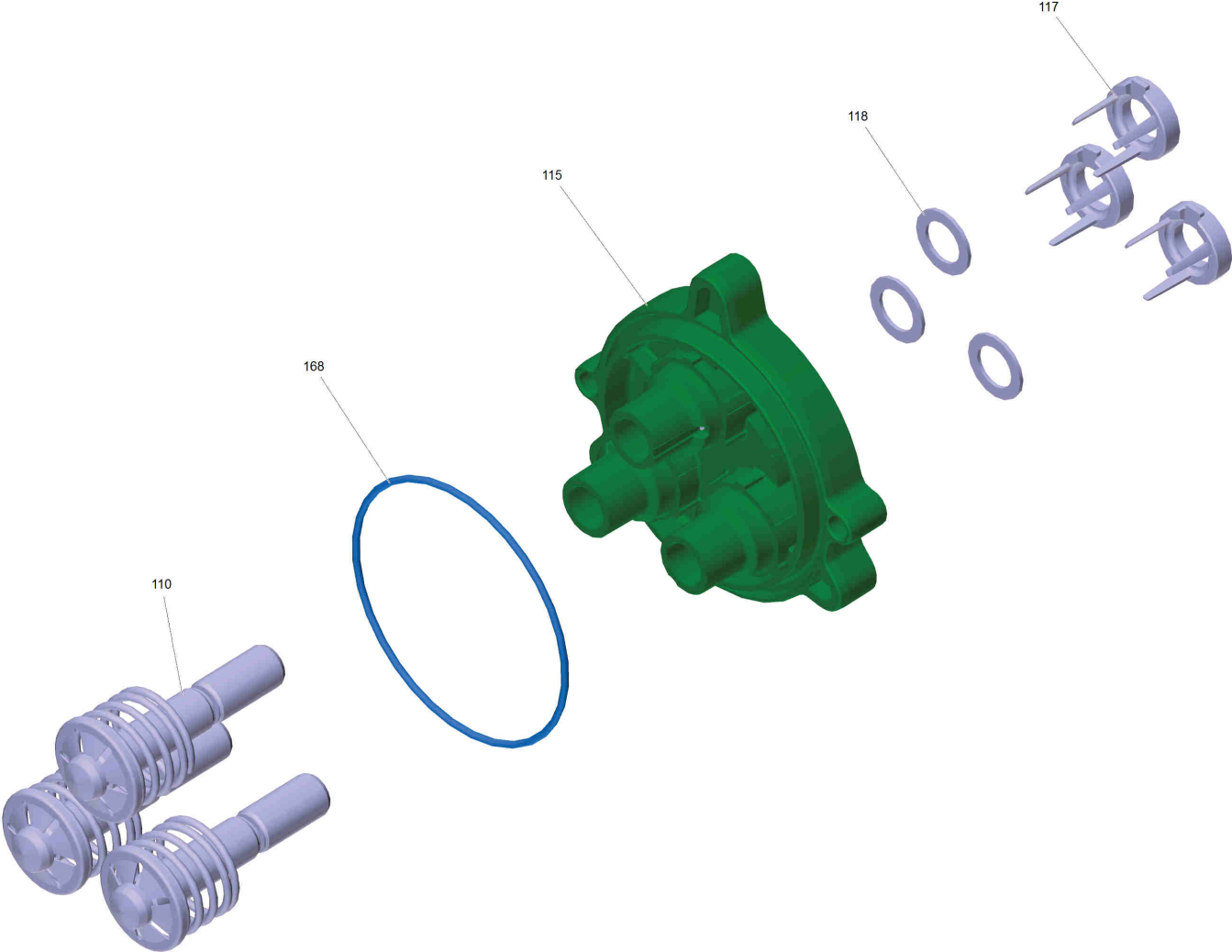
999 Motor fuer Ersatz HD 5/17 (4.624-227.0)

POS	Artikelnr.	Beschreibung	Anzahl	Einheit
89	5.600-105.0	Luefterrad	1.000	ST
91	9.086-169.0	Schraube mit Scheibe M 8x16	1.000	ST
92	6.401-427.0	Schraegkugellager	1.000	ST
93	7.367-024.0	RWDR A26x37x7 -FKM DIN 3760	1.000	ST
94	6.303-320.0	Schraube M 5x 20-St-R2R	3.000	ST
95	5.363-743.0	Dichtring	1.000	ST
96	7.401-128.0	Kugellager 6202-2RS -Wälzl.St DIN 625	1.000	ST
97	6.343-218.0	Toleranzring 15x6	1.000	ST
98	5.692-102.0	Luftfuehrung	1.000	ST



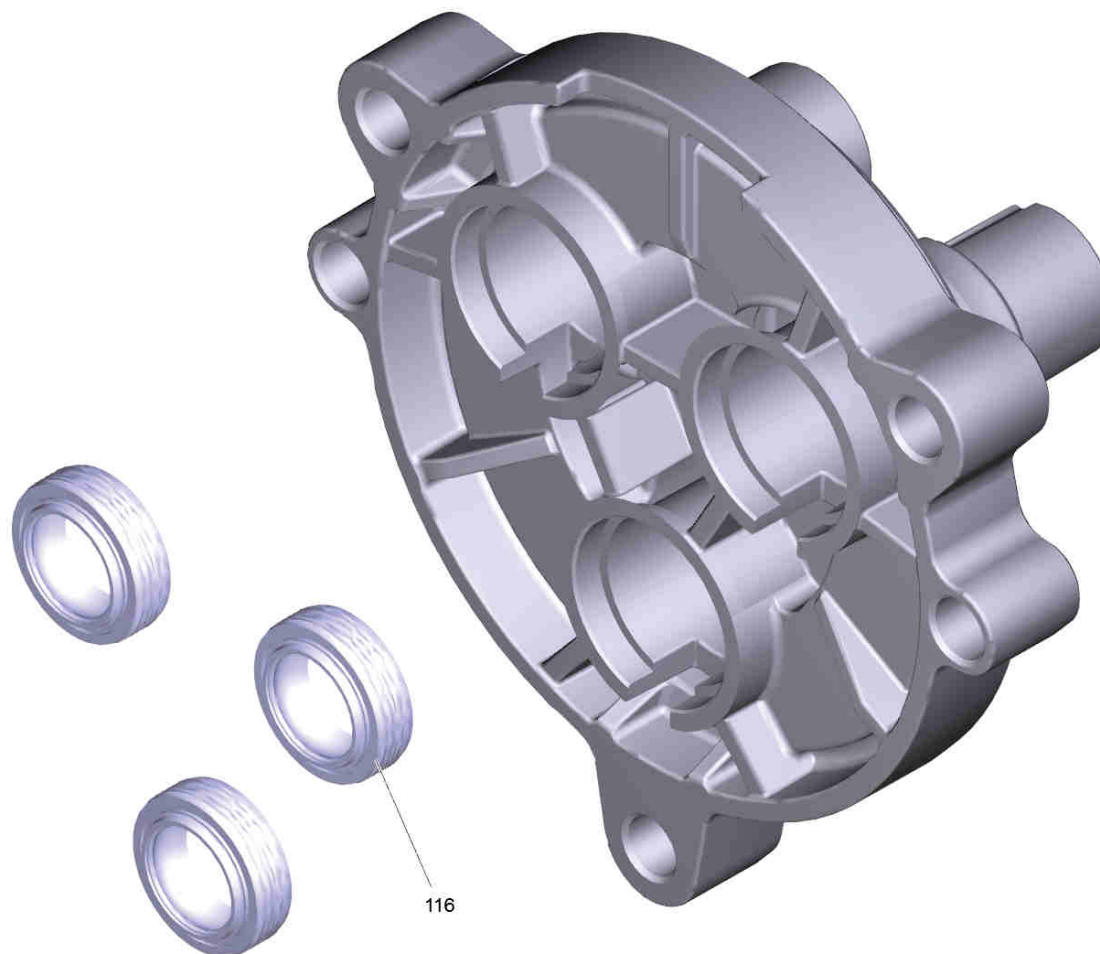
51 Pumpenkopf kpl. HD 5/12

POS	Artikelnr.	Beschreibung	Anzahl	Einheit
101		Kolbenfuehrung kpl.	1.000	ST
102	4.550-942.0	Zylinderkopf kpl. Messing	1.000	ST
103	2.885-408.0	Steuerkolben kpl. Ersatz	1.000	ST
104	4.584-022.0	Ventilbolzen kpl.	1.000	ST
105	4.580-702.0	Stopfen kpl.	1.000	ST
106	5.062-390.0	Steuergehaeuse HD-C	1.000	ST
114	4.769-035.0	Dueseneinsatz	1.000	ST
164	6.363-616.0	O-Ring 60,0x2,0 -NBR70	1.000	ST
166	6.362-562.0	O-Ring 21,95X 1,78-NBR 90	1.000	ST
167	5.314-150.0	Stift	2.000	ST
901	2.060-000.0	Kolbenfuehrung fuer Ersatz	1.000	ST
902	2.885-377.0	Pumpenset HDC	1.000	ST
903	2.901-049.0	Set aus Ventilaufnahme und Einschlagdorn	1.000	ST



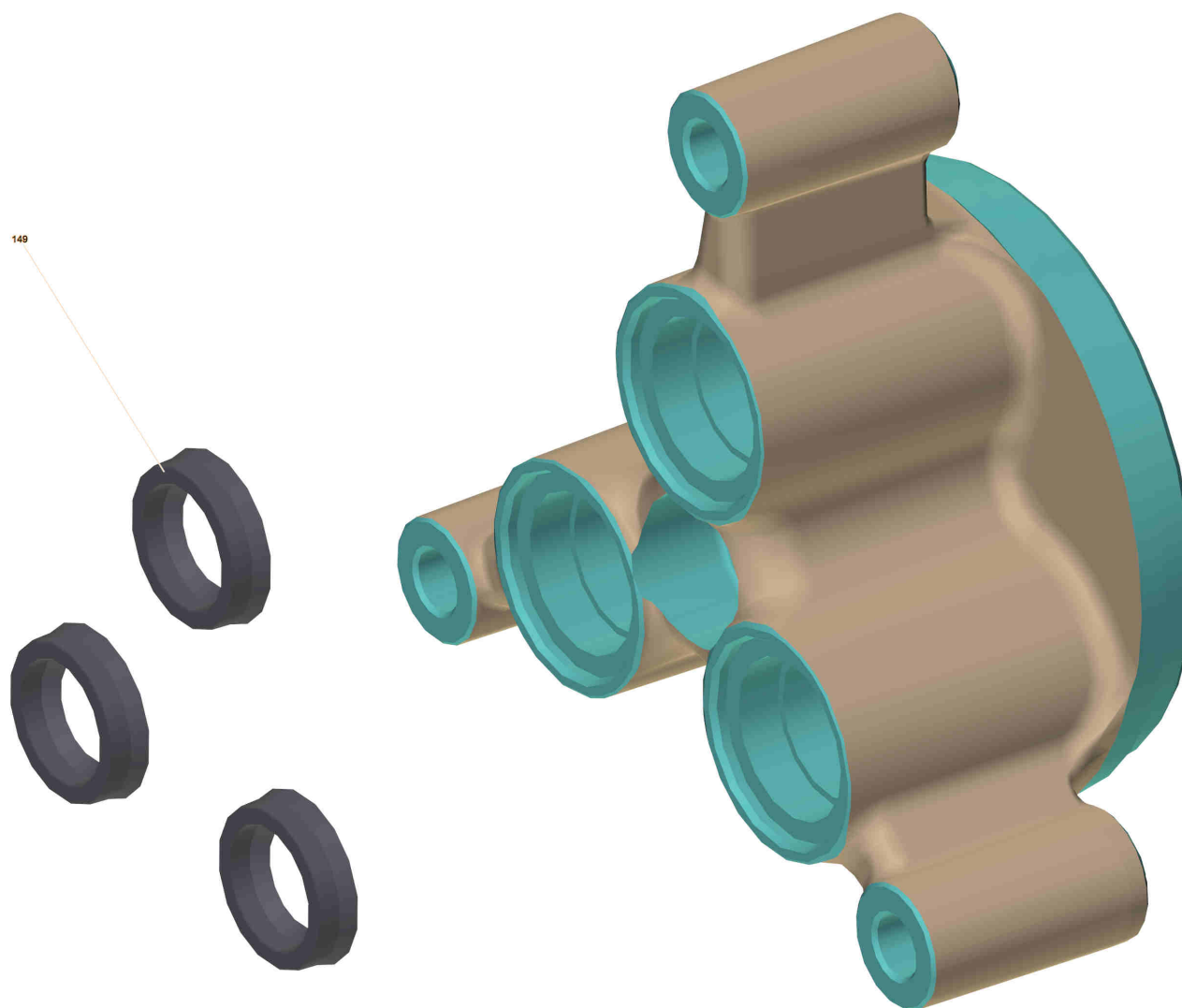
101 Kolbenfuehrung kpl.

POS	Artikelnr.	Beschreibung	Anzahl	Einheit
110	4.553-319.0	Kolben kpl.	3.000	ST
115	2.060-000.0	Kolbenfuehrung fuer Ersatz	1.000	ST
117	5.116-381.0	Stuetzscheibe	3.000	ST
118	5.116-380.0	Scheibe Kolbenfuehrung	3.000	ST
168	6.363-449.0	O-Ring 72x2 -NBR70	1.000	ST



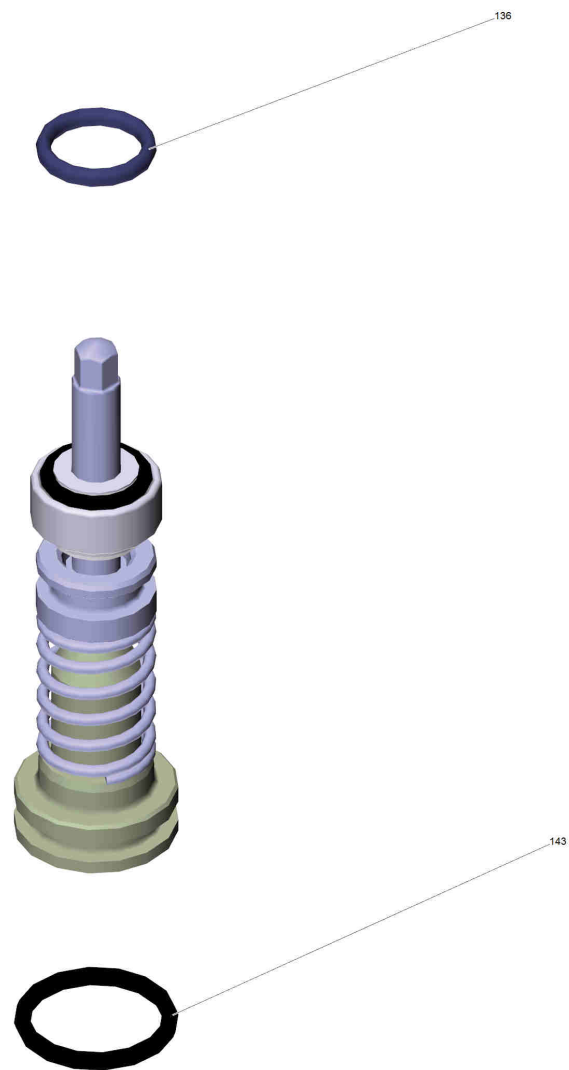
115 Kolbenfuehrung fuer Ersatz (2.060-000.0)

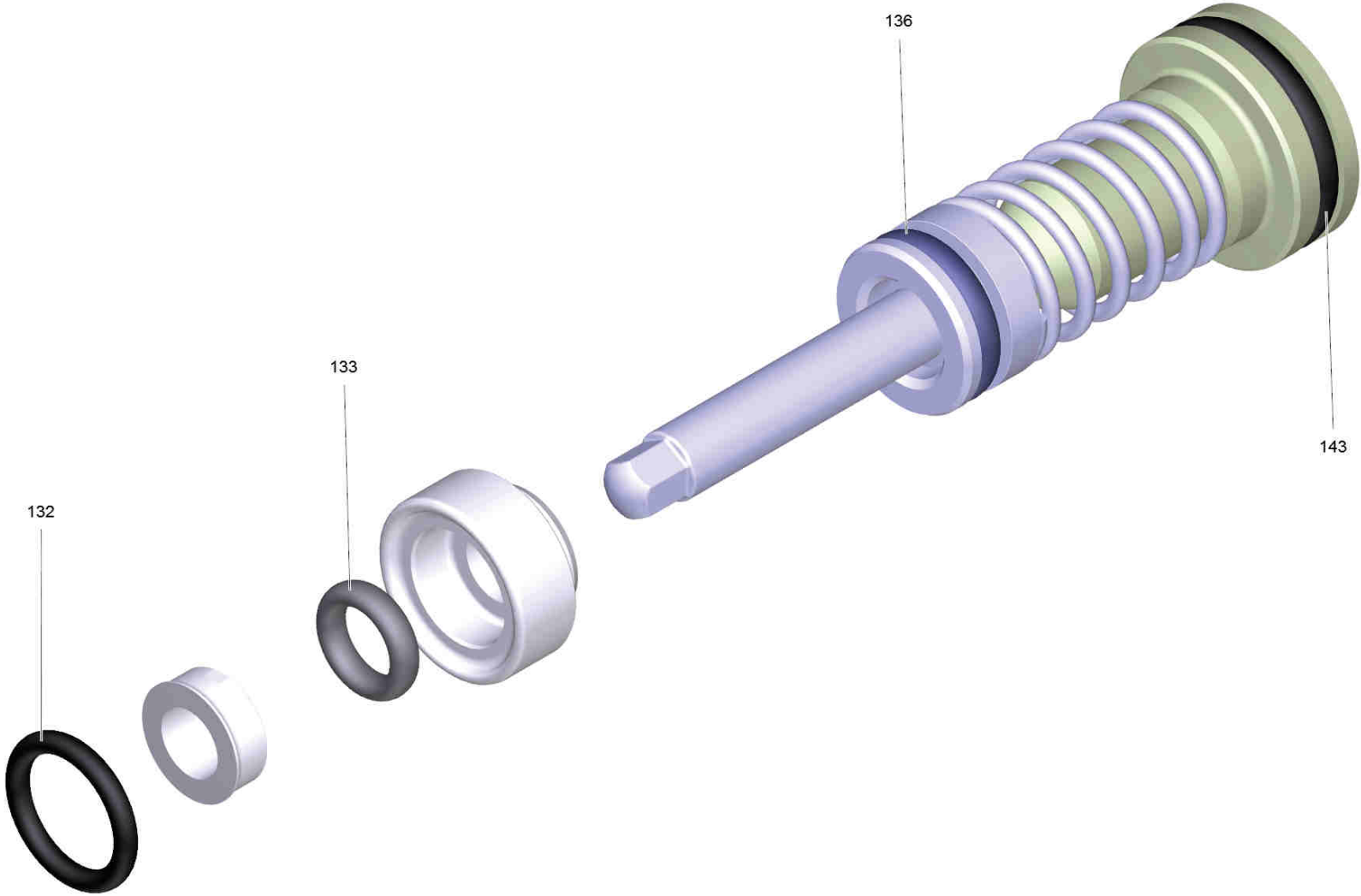
POS	Artikelnr.	Beschreibung	Anzahl	Einheit
116	6.363-633.0	Nutring 12x18x6/5/1	3.000	ST



102 Zylinderkopf kpl. Messing (4.550-942.0)

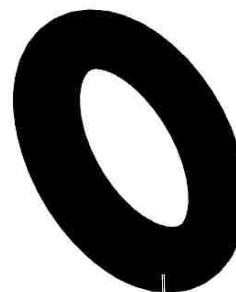
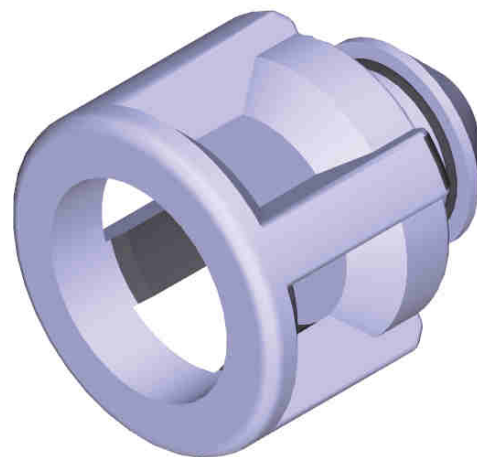
POS	Artikelnr.	Beschreibung	Anzahl	Einheit
149	6.363-435.0	Nutring 12x17x4,25/2,5	3.000	ST





103 Steuerkolben kpl. Ersatz (2.885-408.0)

POS	Artikelnr.	Beschreibung	Anzahl	Einheit
132	6.362-101.0	O-Ring 8 X 2	1.000	ST
133	6.363-606.0	O-Ring 4,7 x 1,9 -NBR70	1.000	ST
136	6.363-614.0	O-Ring 9 x 2 -NBR90	1.000	ST
143	6.362-381.0	O-Ring 13x2 - NBR 70	1.000	ST

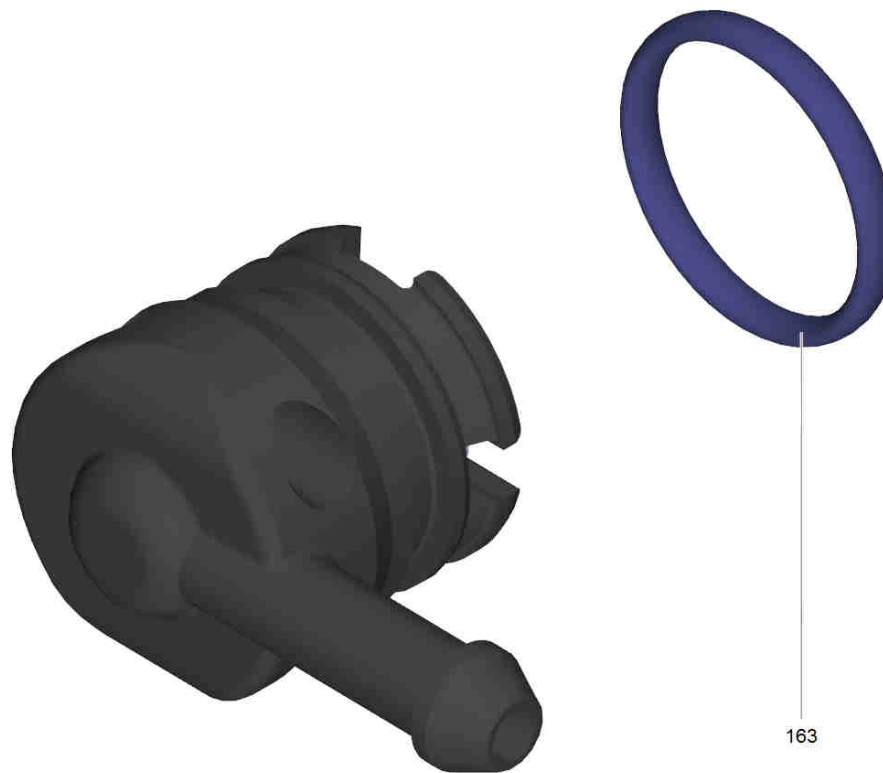


208

104 Ventilbolzen kpl. (4.584-022.0)

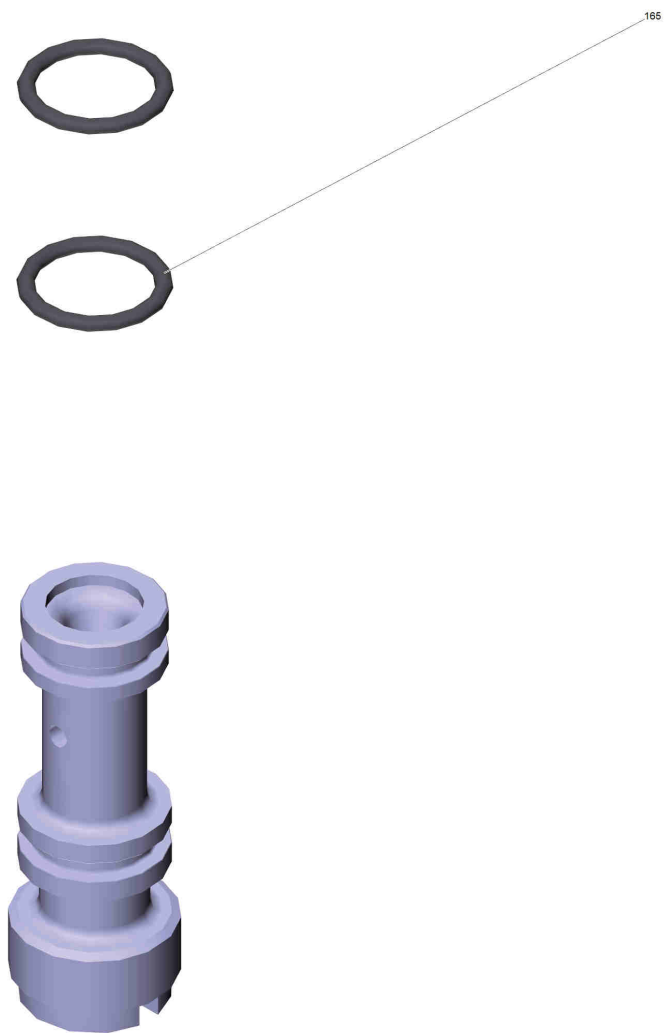
POS	Artikelnr.	Beschreibung	Anzahl	Einheit
208	6.363-613.0	O-Ring 4 x 2 -NBR90	1.000	ST





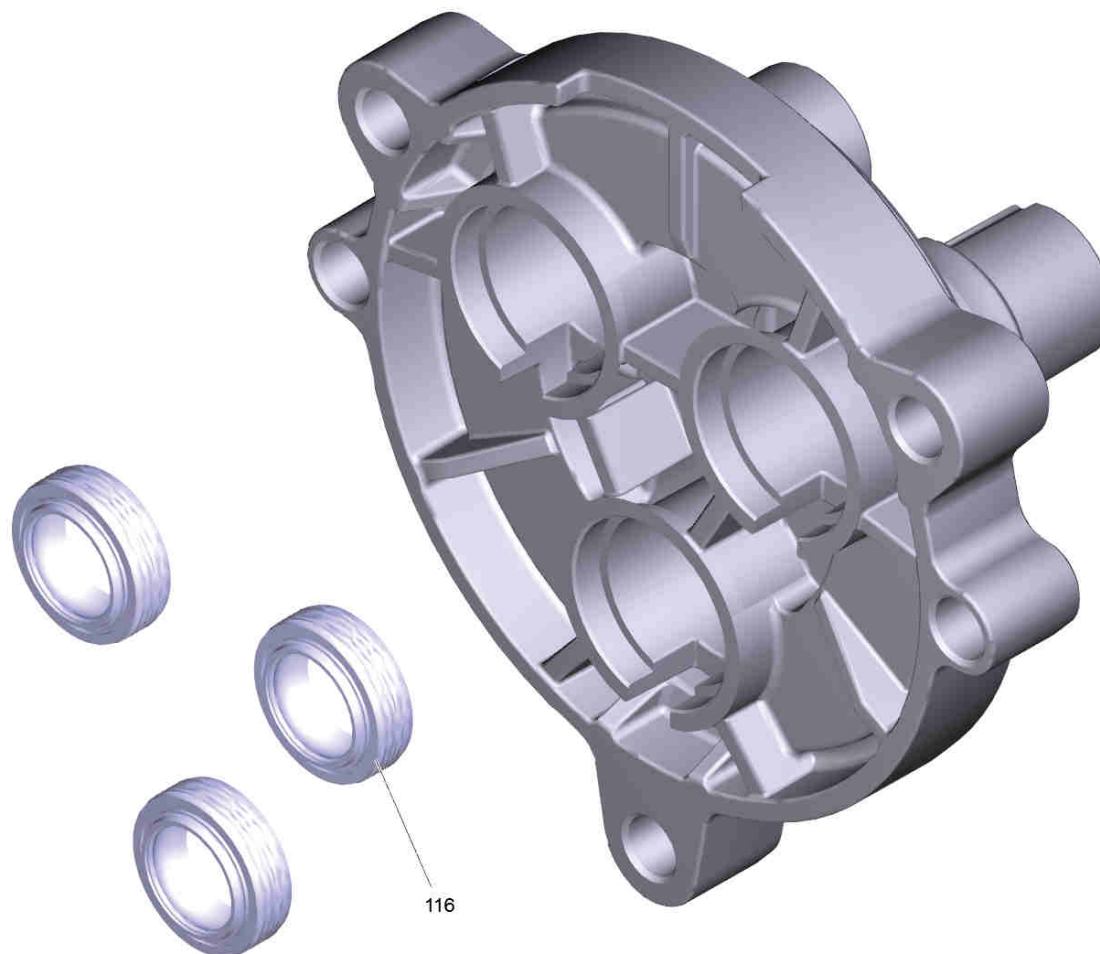
105 Stopfen kpl. (4.580-702.0)

POS	Artikelnr.	Beschreibung	Anzahl	Einheit
163	6.362-030.0	O-Ring 15x2 90 Shore IRHD	1.000	ST



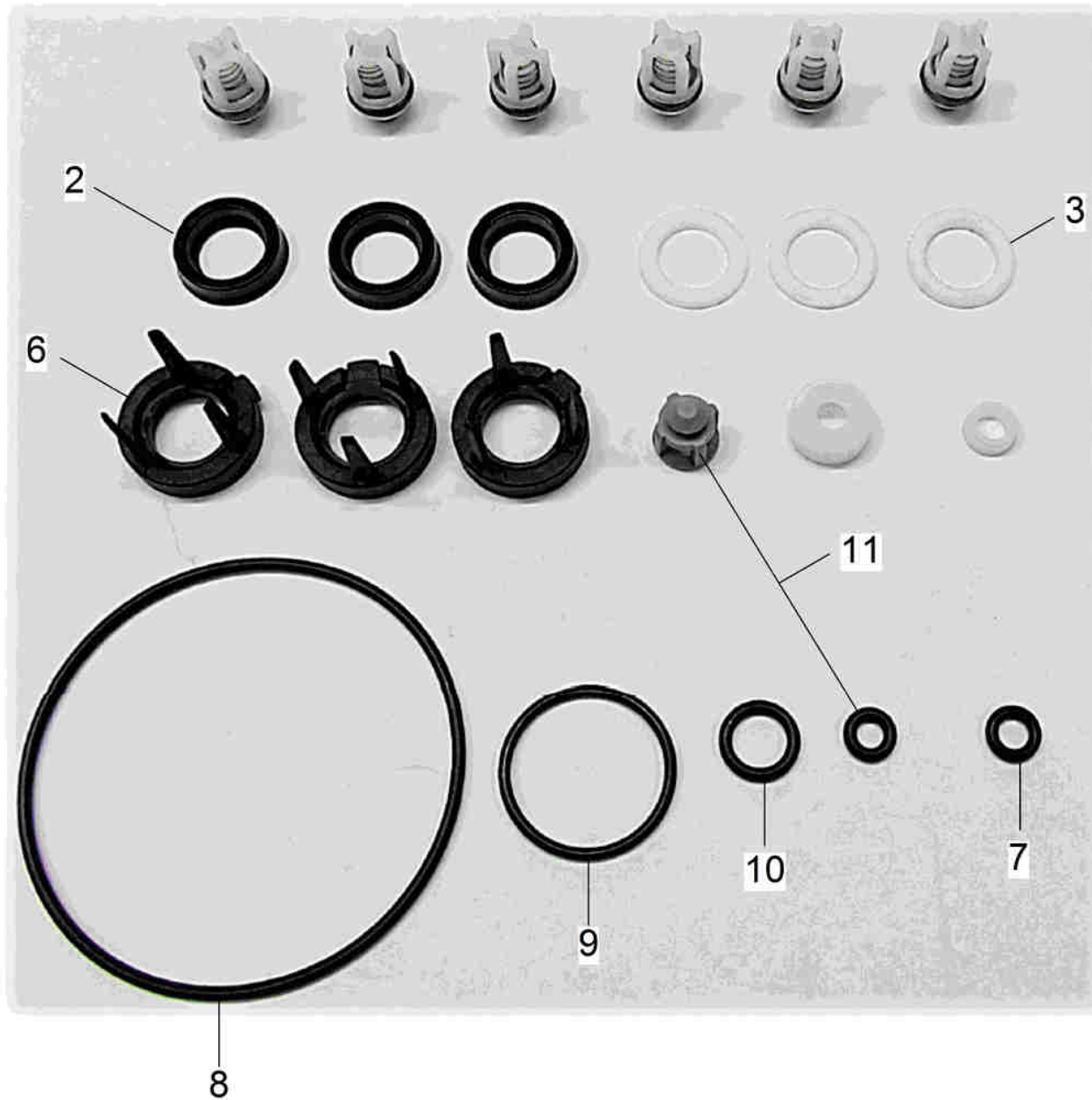
114 Dueseneinsatz (4.769-035.0)

POS	Artikelnr.	Beschreibung	Anzahl	Einheit
165	6.362-384.0	O-Ring 9x1,5 - NBR 70	2.000	ST



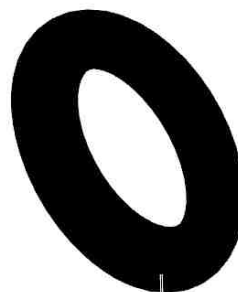
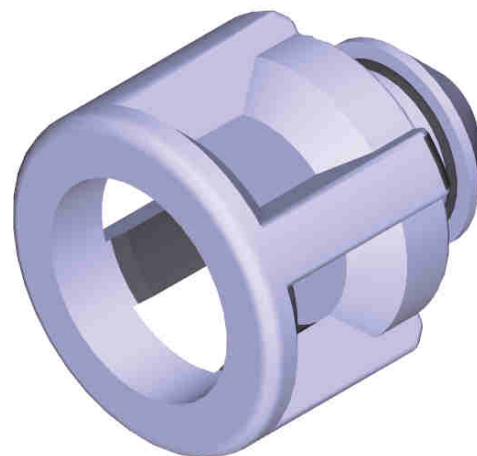
901 Kolbenfuehrung fuer Ersatz (2.060-000.0)

POS	Artikelnr.	Beschreibung	Anzahl	Einheit
116	6.363-633.0	Nutring 12x18x6/5/1	3.000	ST



902 Pumpenset HDC (2.885-377.0)

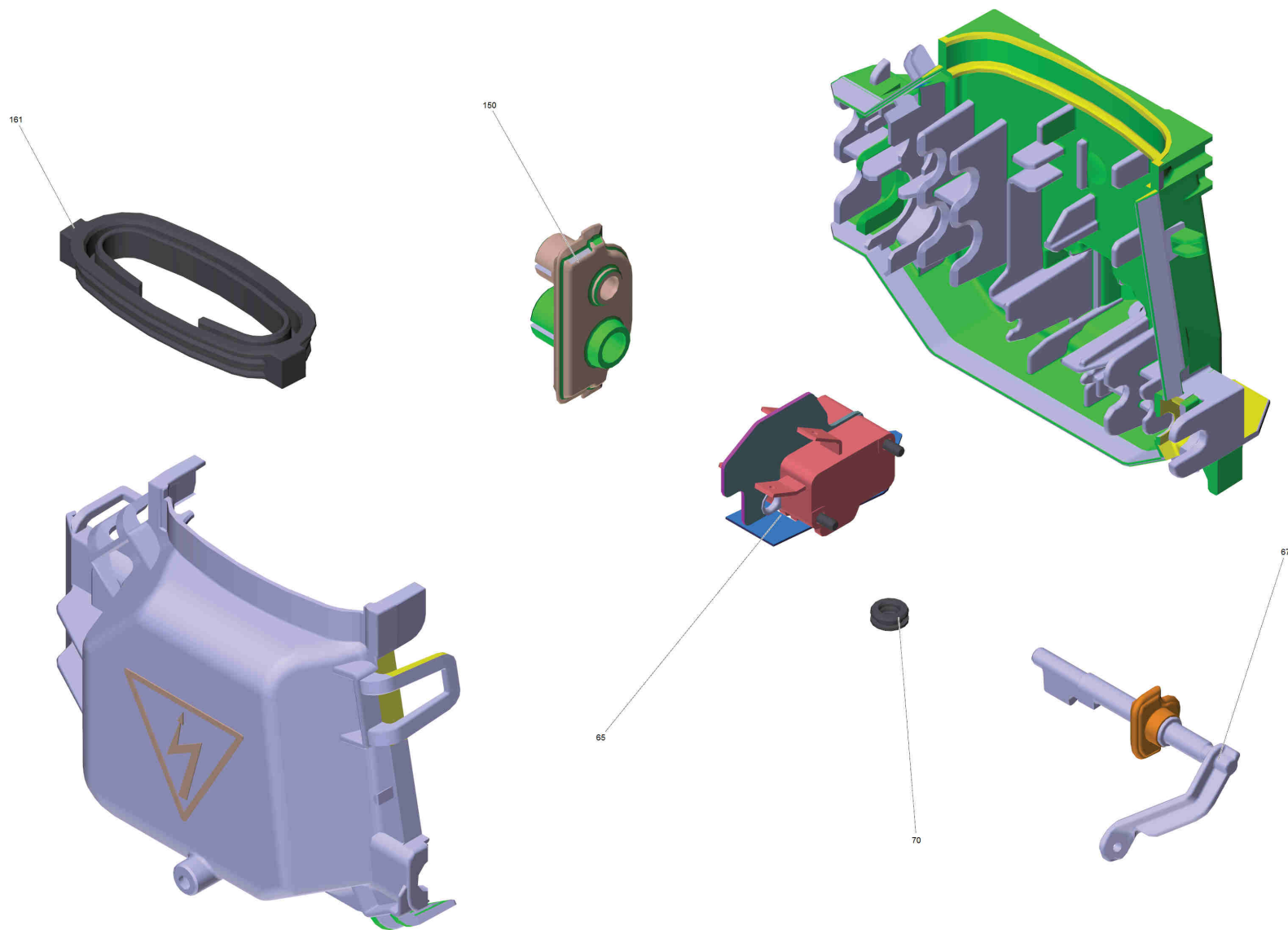
POS	Artikelnr.	Beschreibung	Anzahl	Einheit
2	6.363-435.0	Nutring 12x17x4,25/2,5	3.000	ST
3	5.116-380.0	Scheibe Kolbenfuehrung	3.000	ST
6	5.116-381.0	Stuetzscheibe	3.000	ST
7	6.363-606.0	O-Ring 4,7 x 1,9 -NBR70	1.000	ST
8	6.363-616.0	O-Ring 60,0x2,0 -NBR70	1.000	ST
9	6.362-562.0	O-Ring 21,95X 1,78-NBR 90	1.000	ST
10	6.362-101.0	O-Ring 8 X 2	1.000	ST
11	4.584-022.0	Ventilbolzen kpl.	1.000	ST



208

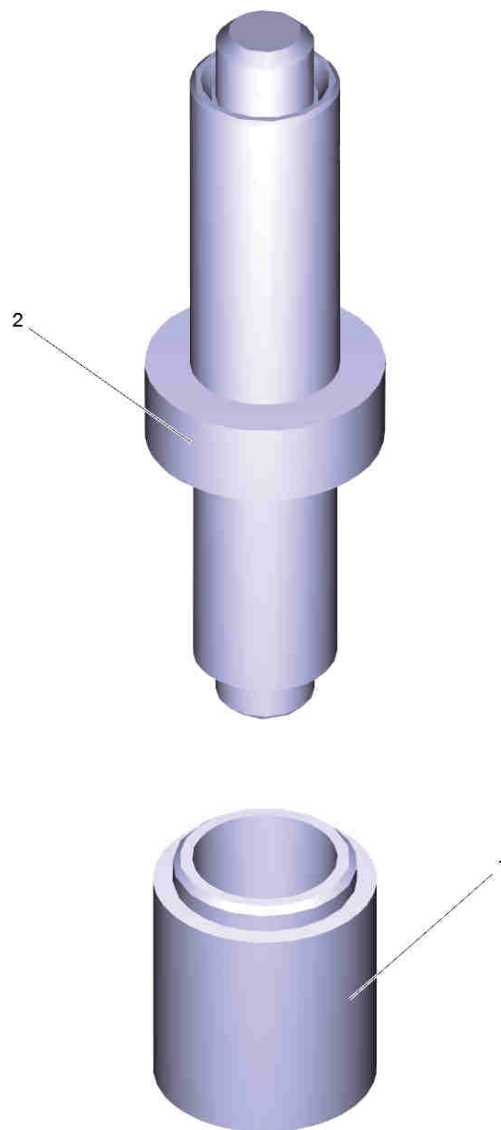
11 Ventilbolzen kpl. (4.584-022.0)

POS	Artikelnr.	Beschreibung	Anzahl	Einheit
208	6.363-613.0	O-Ring 4 x 2 -NBR90	1.000	ST



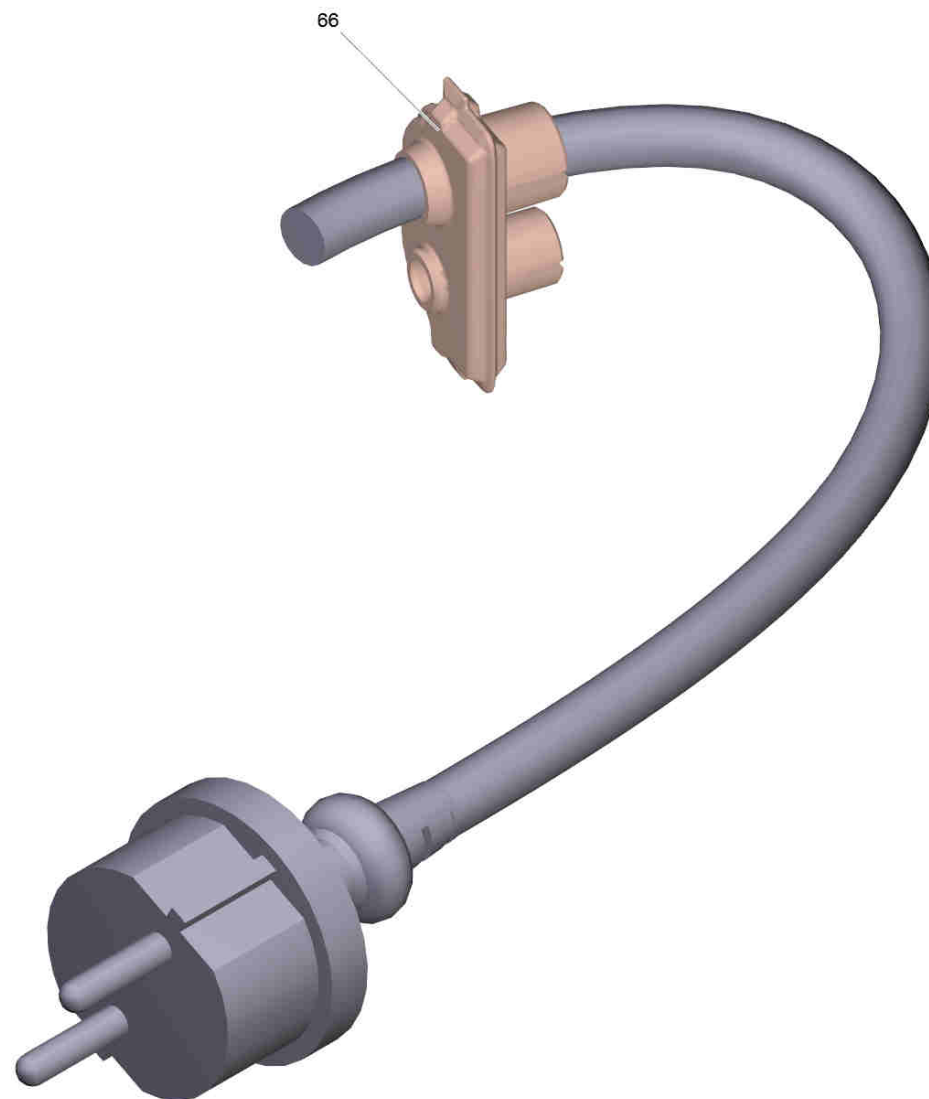
53 ET-Satz E-Kasten kpl. HDC (2.885-375.0)

POS	Artikelnr.	Beschreibung	Anzahl	Einheit
65	6.961-000.0	Mikroschalter	1.000	ST
67	2.885-376.0	Schaltwelle ET-Satz HDC	1.000	ST
70	5.363-749.0	Dichtung Steuerkolben	1.000	ST
150	5.363-807.0	Dichtung Kabel HDC	1.000	ST
161	5.363-761.0	Dichtung Schild	1.000	ST



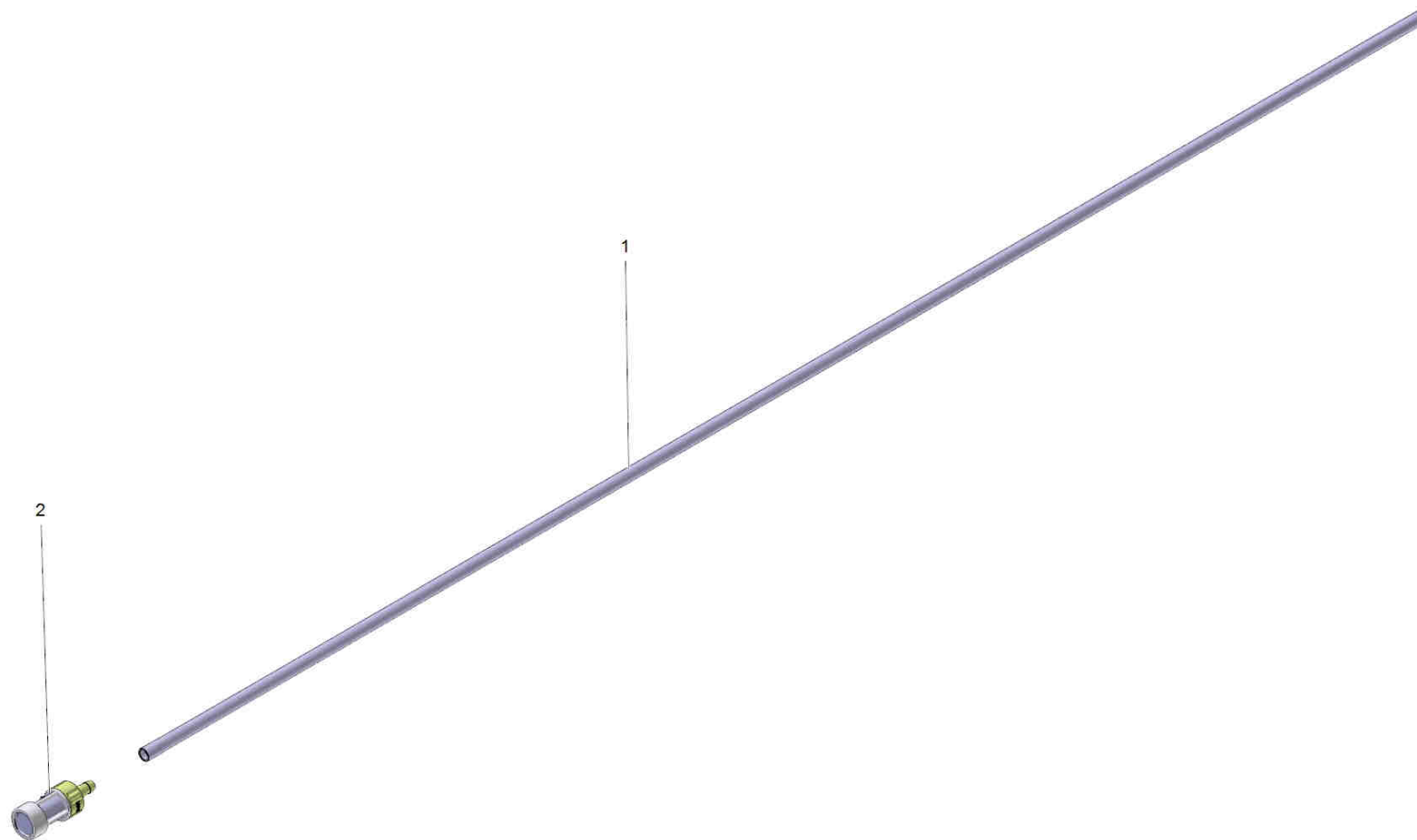
999 Werkzeug (2.901-048.0)

POS	Artikelnr.	Beschreibung	Anzahl	Einheit
1	5.901-223.0	Montagehülse C=21,4; D=16,9mm	1.000	ST
2	5.901-224.0	Montagedorn A=16,8;B=11,5mm	1.000	ST



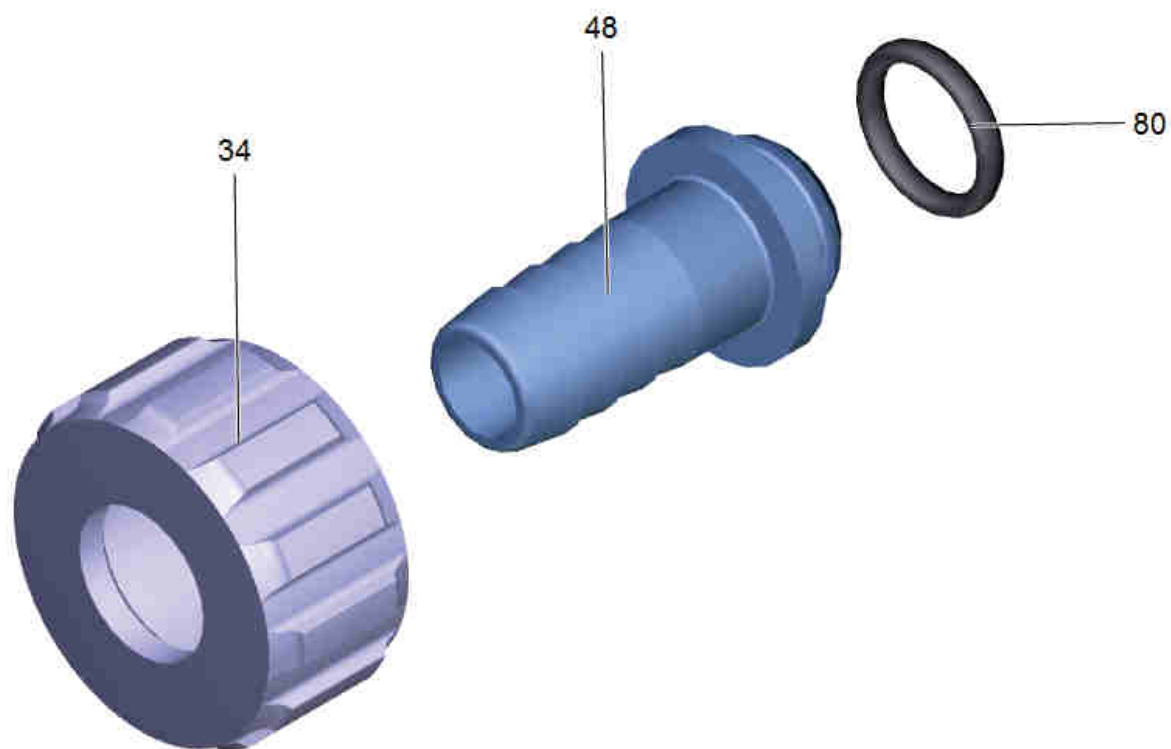
12 Kabel mit Stecker *EU (6.650-201.0)

POS	Artikelnr.	Beschreibung	Anzahl	Einheit
66	5.363-807.0	Dichtung Kabel HDC	1.000	ST



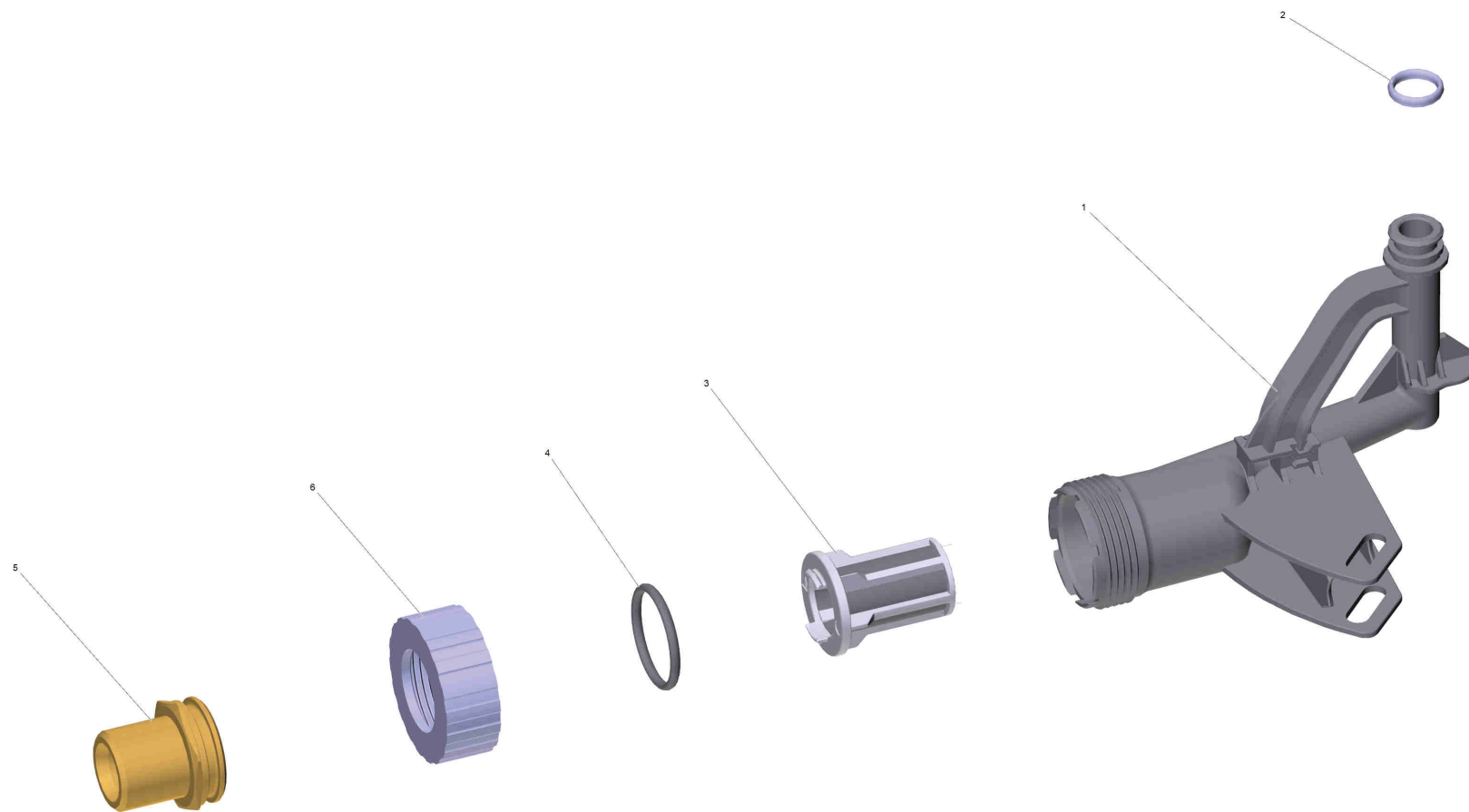
31 Filter mit Schlauch RM 1,05

POS	Artikelnr.	Beschreibung	Anzahl	Einheit
1	6.388-216.0	Schlauch DN 5	1.000	M
2	4.862-225.0	Filter Chemieregulierung	1.000	ST



43 Verschraubungsteil (4.401-056.0)

POS	Artikelnr.	Beschreibung	Anzahl	Einheit
34	5.310-065.0	Mutter	1.000	ST
48	5.443-229.0	Schlauchnippel	1.000	ST
80	6.362-078.0	O-Ring 13,3x2,4	1.000	ST

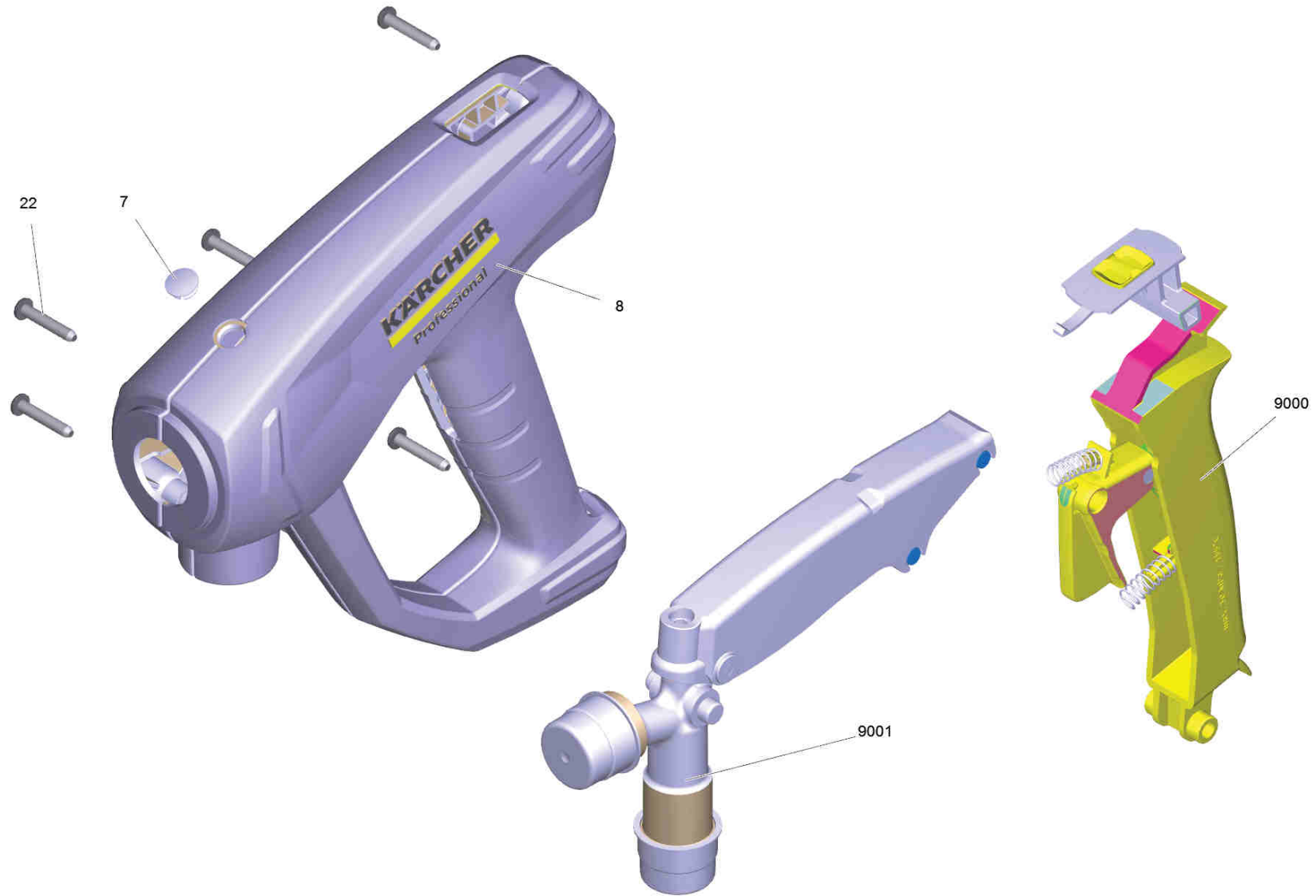


50 Wasserzulauf kpl.

POS	Artikelnr.	Beschreibung	Anzahl	Einheit
1	5.443-672.0	Rohr Wasserzulauf	1.000	ST
2	6.363-610.0	O-Ring 13 x 3 -NBR	1.000	ST
3	5.731-666.0	Filtereinsatz mit Kegel	1.000	ST
4	6.363-437.0	O-Ring 30x3	1.000	ST
5	5.064-423.0	Stutzen Wasserzulauf	1.000	ST
6	5.064-465.0	Mutter Wasserzulauf	1.000	ST

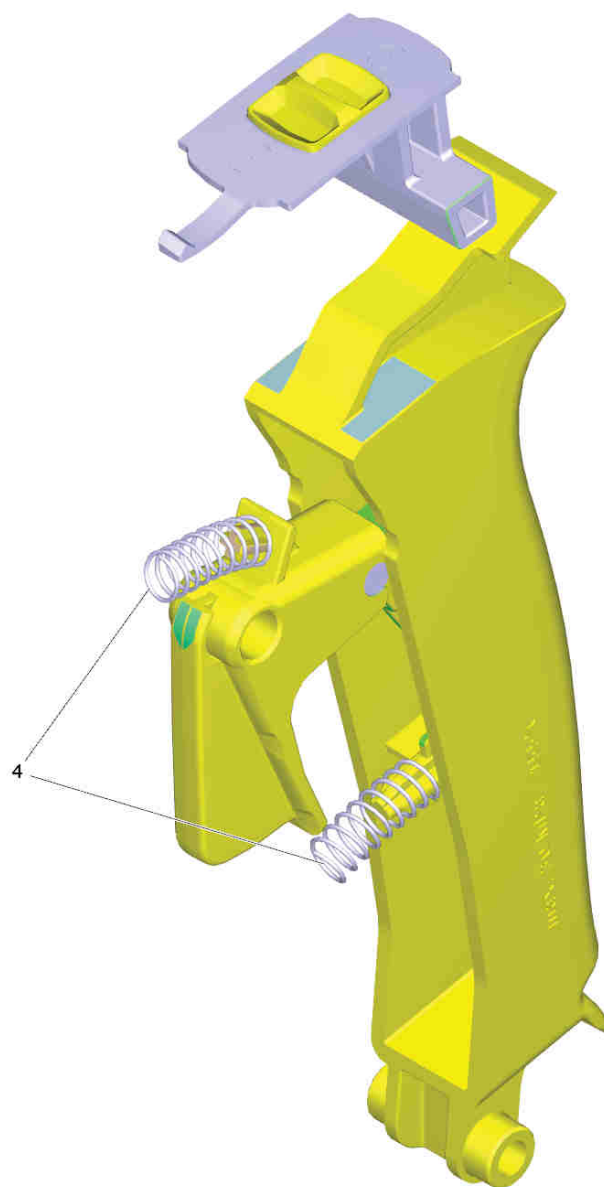
60 EASY!Force Advanced (4.118-005.0)

POS	Beschreibung	Anzahl	Einheit
1	Handspritzpistole TR EH 155	1.000	ST



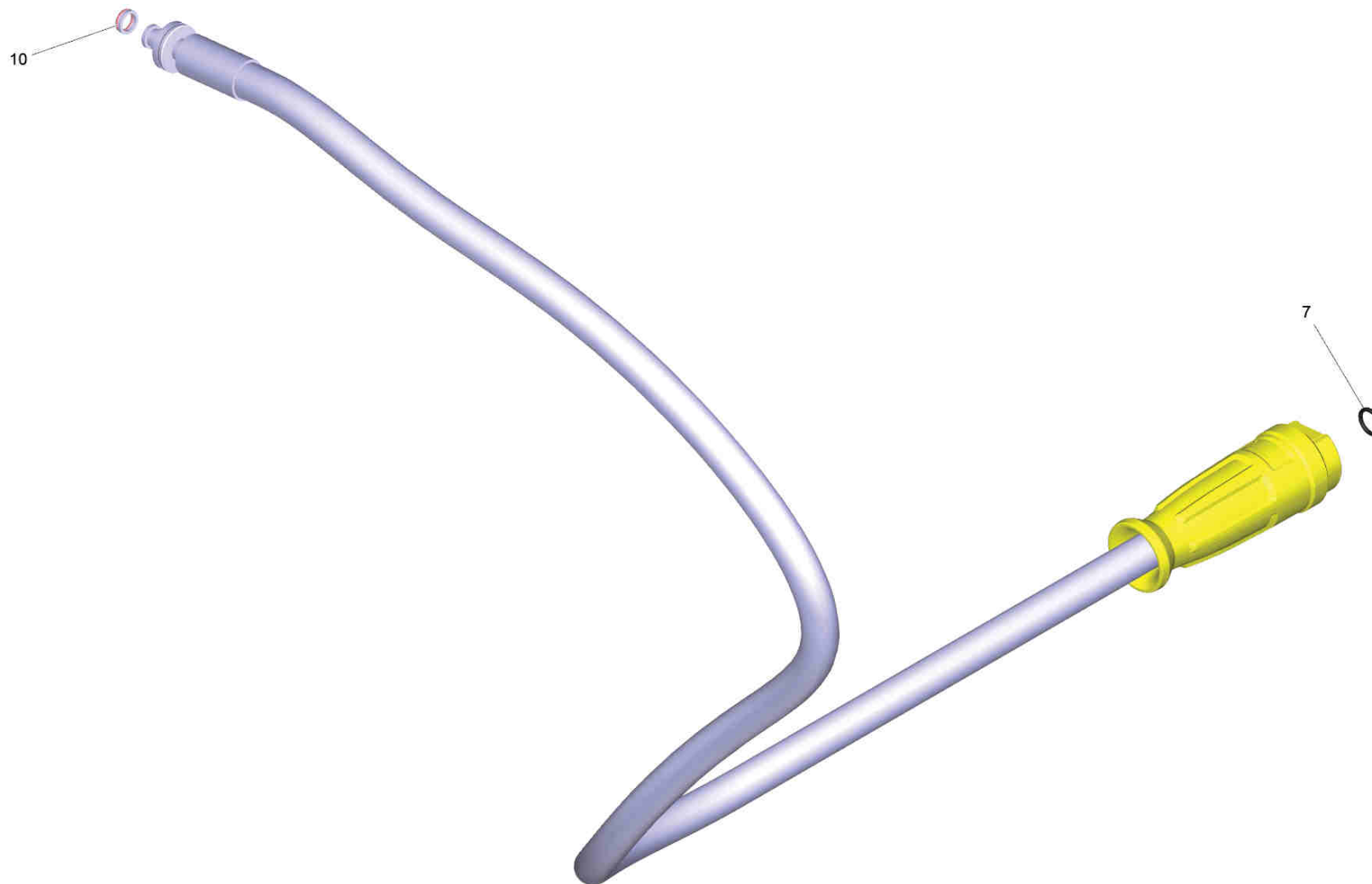
1 Handspritzpistole TR EH 155

POS	Artikelnr.	Beschreibung	Anzahl	Einheit
7	5.132-001.0	Stopfen	1.000	ST
8	5.321-136.3	Griffpaar EH 155 nur fuer Ersatz	1.000	ST
22	7.303-096.0	Schraube 4x22 -ST-10.9-R2R (IN6RD)	7.000	ST
9000	2.885-483.0	Ersatzteil-Set Hebel	1.000	ST
9001	4.427-014.0	Knotenstueck TR EH 155 nur fuer Ersatz	1.000	ST



9000 Ersatzteil-Set Hebel (2.885-483.0)

POS	Artikelnr.	Beschreibung	Anzahl	Einheit
4	5.332-032.0	Schraubenfeder	2.000	ST



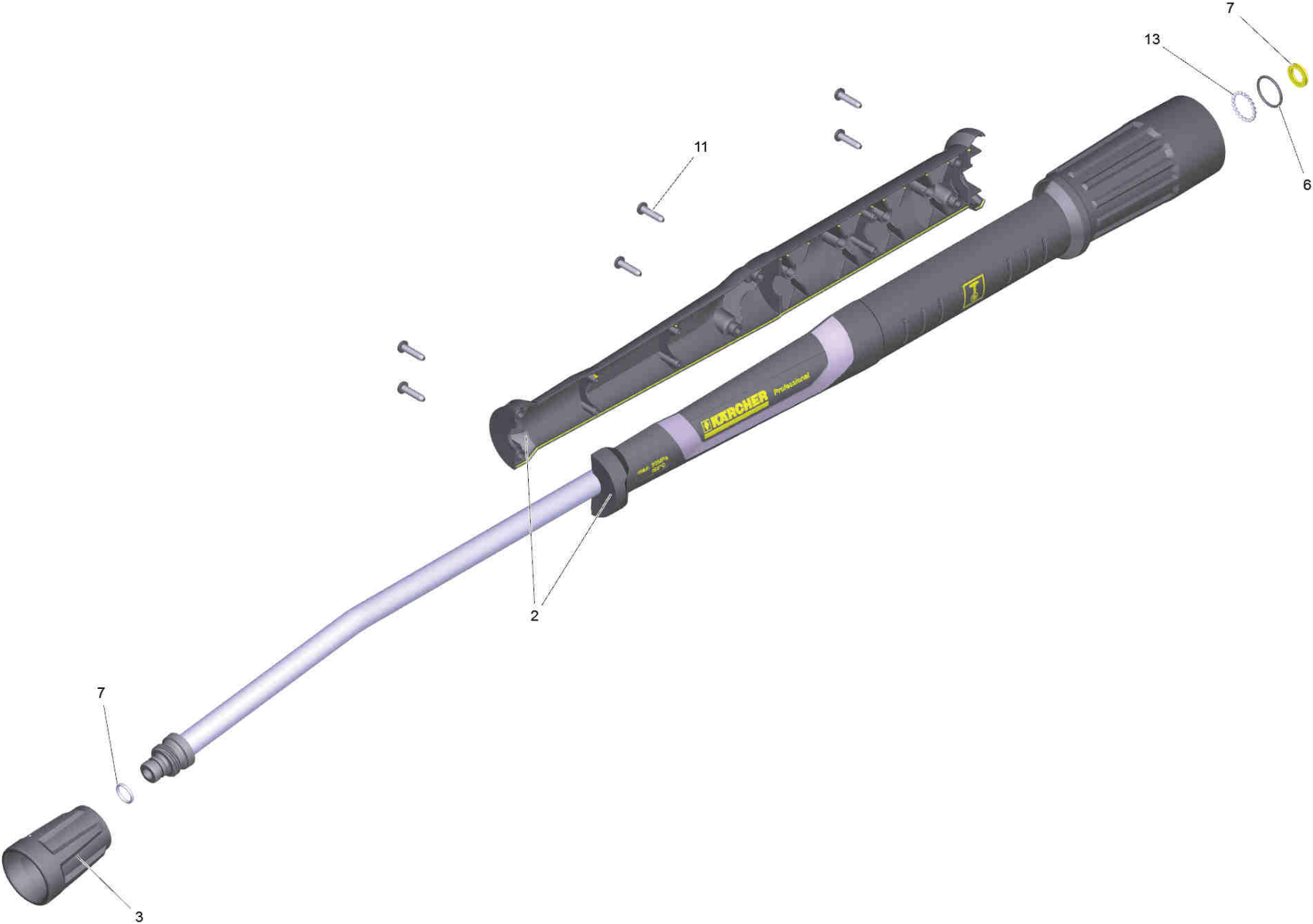
61 Schlauchleitung TR DN6 25MPa 15m (6.110-036.0)

POS	Artikelnr.	Beschreibung	Anzahl	Einheit
7	2.880-154.0	O-Ringset	1.000	ST
10	4.363-691.0	O-Ring kpl. -nur fuer Ersatz-	1.000	ST

63 Strahlrohr TR 840 mm (4.112-006.0)

POS	Beschreibung	Anzahl	Einheit
1	Strahlrohr TR 840 mm	1.000	ST

1 Strahlrohr TR 840 mm

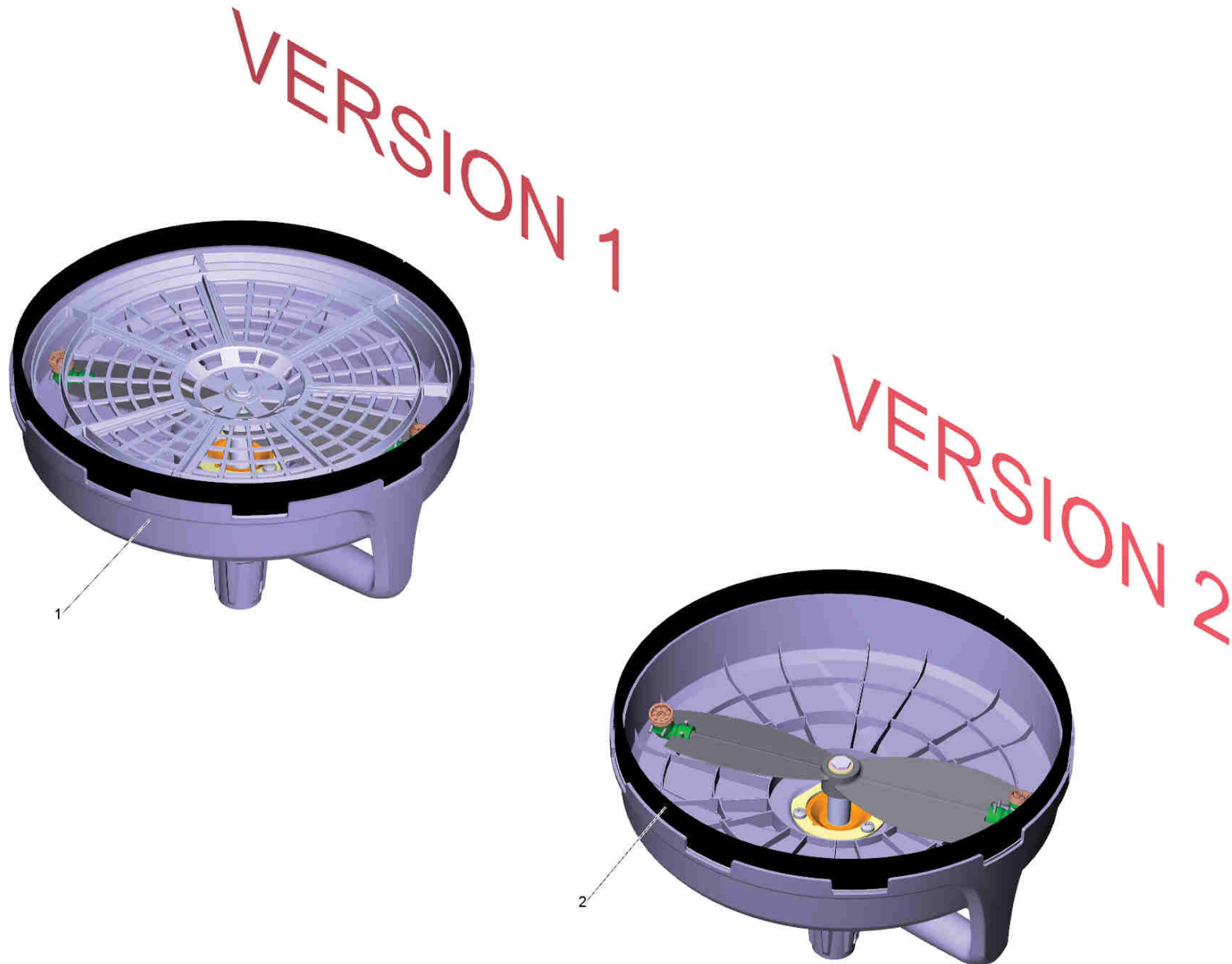


1 Strahlrohr TR 840 mm

POS	Artikelnr.	Beschreibung	Anzahl	Einheit
2	5.321-018.3	Griffschale Strahlrohr nur fuer Ersatz	1.000	ST
3	4.112-011.0	Schutzteil TR nur fuer Ersatz	1.000	ST
6	6.362-067.0	O-Ring 16,1x1,6	1.000	ST
7	2.880-001.0	Ersatzteilsatz Dichtungen TR	1.000	ST
11	7.303-129.0	Schraube 4x16 -10.9-R2R (K-In6Rd)	6.000	ST
13	7.401-915.0	Kugel 2,5 G20 -1.4034 DIN 5401	20.000	ST

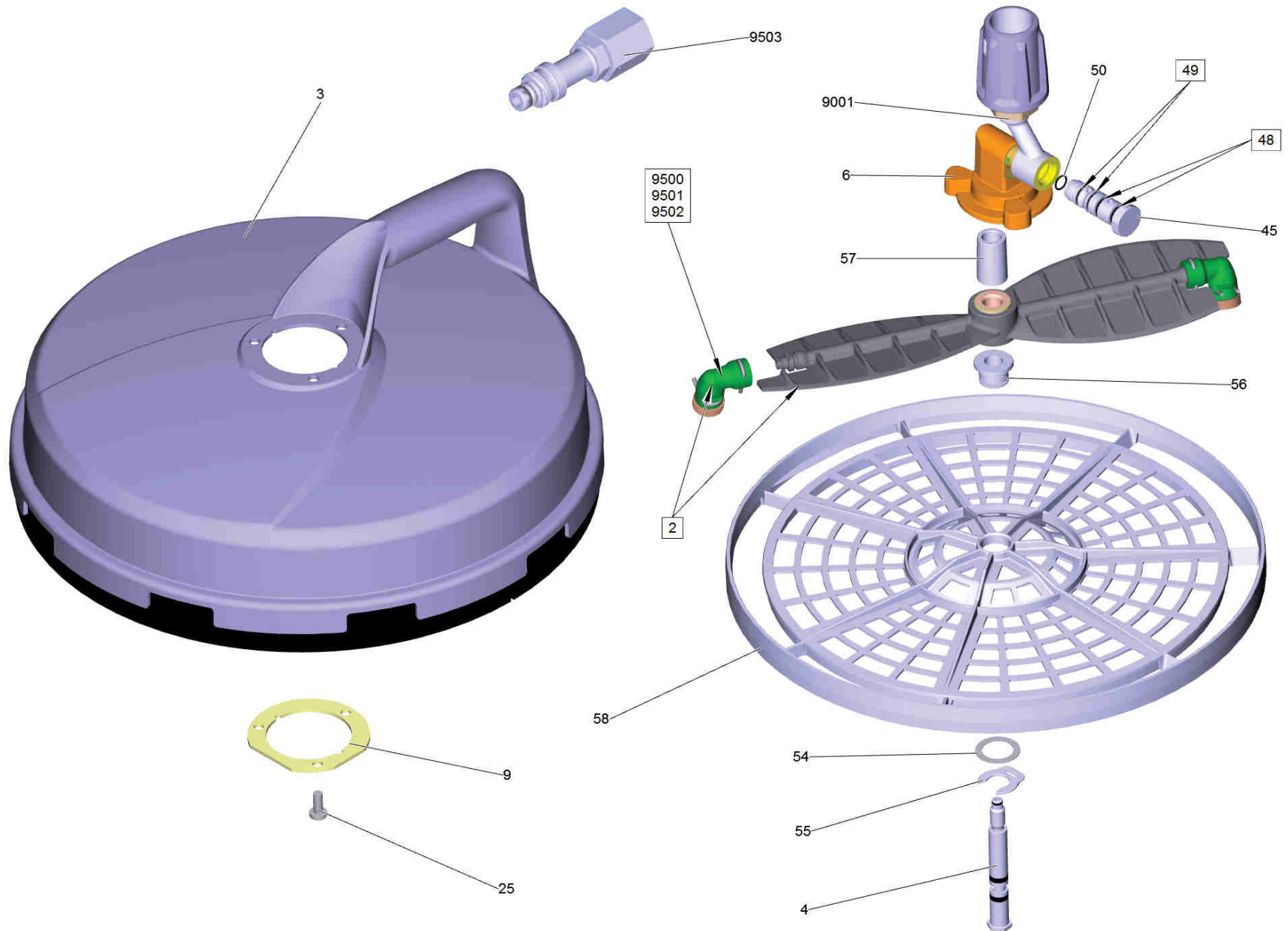
72 FR TR Classic

POS	Artikelnr.	Beschreibung	Anzahl	Einheit
33		BTA FR TR Classic	1.000	ST
35	5.973-840.0	ETL FR TR Classic	1.000	ST



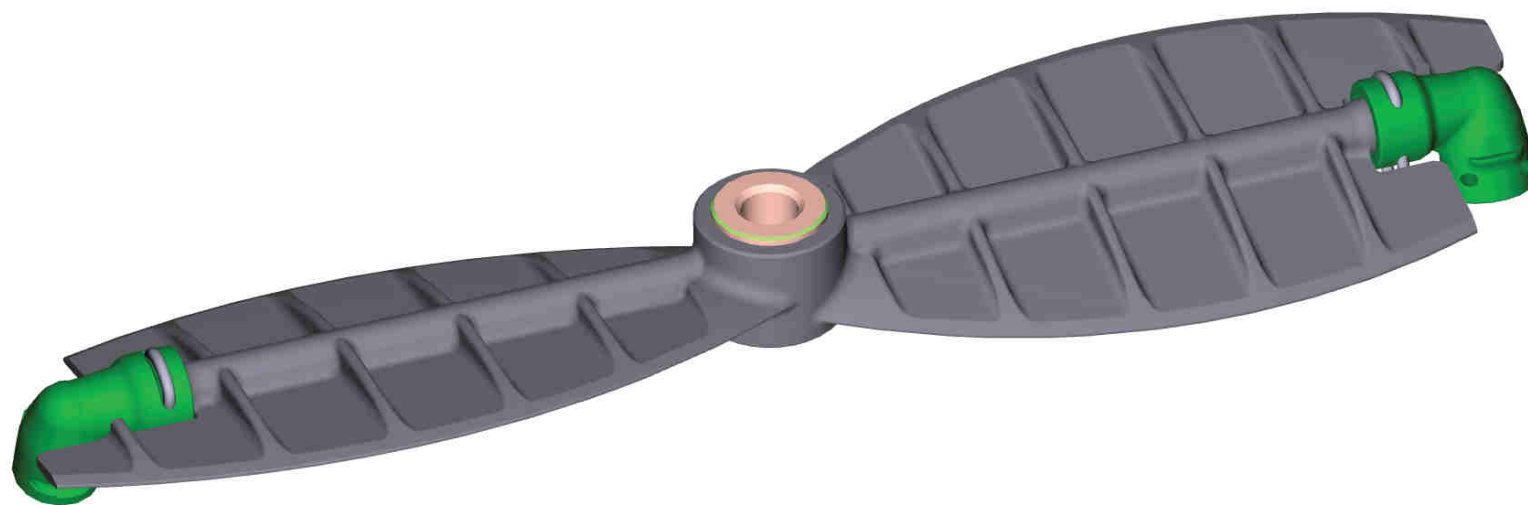
35 ETL FR TR Classic (5.973-840.0)

POS	Beschreibung	Anzahl	Einheit	Fußnotentext
1	Flaechenreiniger mit Gitter	1.000	ST	VERSION 1
2	Flaechenreiniger ohne Gitter	1.000	ST	VERSION 2



1 Flaechenreiniger mit Gitter

POS	Artikelnr.	Beschreibung	Anzahl	Einheit
2	2.885-297.0	Ersatzteil-Set Rotor FR Classic	1.000	ST
3	4.066-432.0	Haube kpl. FR Classic	1.000	ST
4	2.885-298.0	Ersatzteil-Set Lagerzapfen	1.000	ST
6	5.481-451.0	Grundkoerper	1.000	ST
9	5.122-003.0	Flansch	1.000	ST
25	7.306-181.0	Schraube M 5x 12-A2-70 (In6Rd)	3.000	ST
33		BTA FR TR Classic	1.000	ST
45	5.100-569.0	Achse	1.000	ST
48	6.363-614.0	O-Ring 9 x 2 -NBR90	2.000	ST
49	6.362-384.0	O-Ring 9x1,5 - NBR 70	2.000	ST
50	6.363-111.0	O-Ring 7,0 X 1 -NBR 70	1.000	ST
54	7.343-079.0	Passscheibe 17x24x0,5 -A2 DIN 988	1.000	ST
55	7.343-206.0	Sicherungsscheibe 12-2.1030 DIN 6799	1.000	ST
56	5.035-439.0	Huelse	1.000	ST
57	5.901-225.0	Huelse	1.000	ST
58	5.394-873.0	Gitter T 400 Plus	1.000	ST
9001	4.111-040.0	Gelenkstueck TR nur fuer Ersatz	1.000	ST
9500	2.885-436.0	ET-Satz Powerduese 15014	1.000	ST
9501	2.885-313.0	ET-Satz Powerduese 15017	1.000	ST
9502	2.885-312.0	Ersatzteil-Set Duesen 020	1.000	ST
9503	4.111-022.0	Schraubstutzen TR FR TR22-TR20	1.000	ST



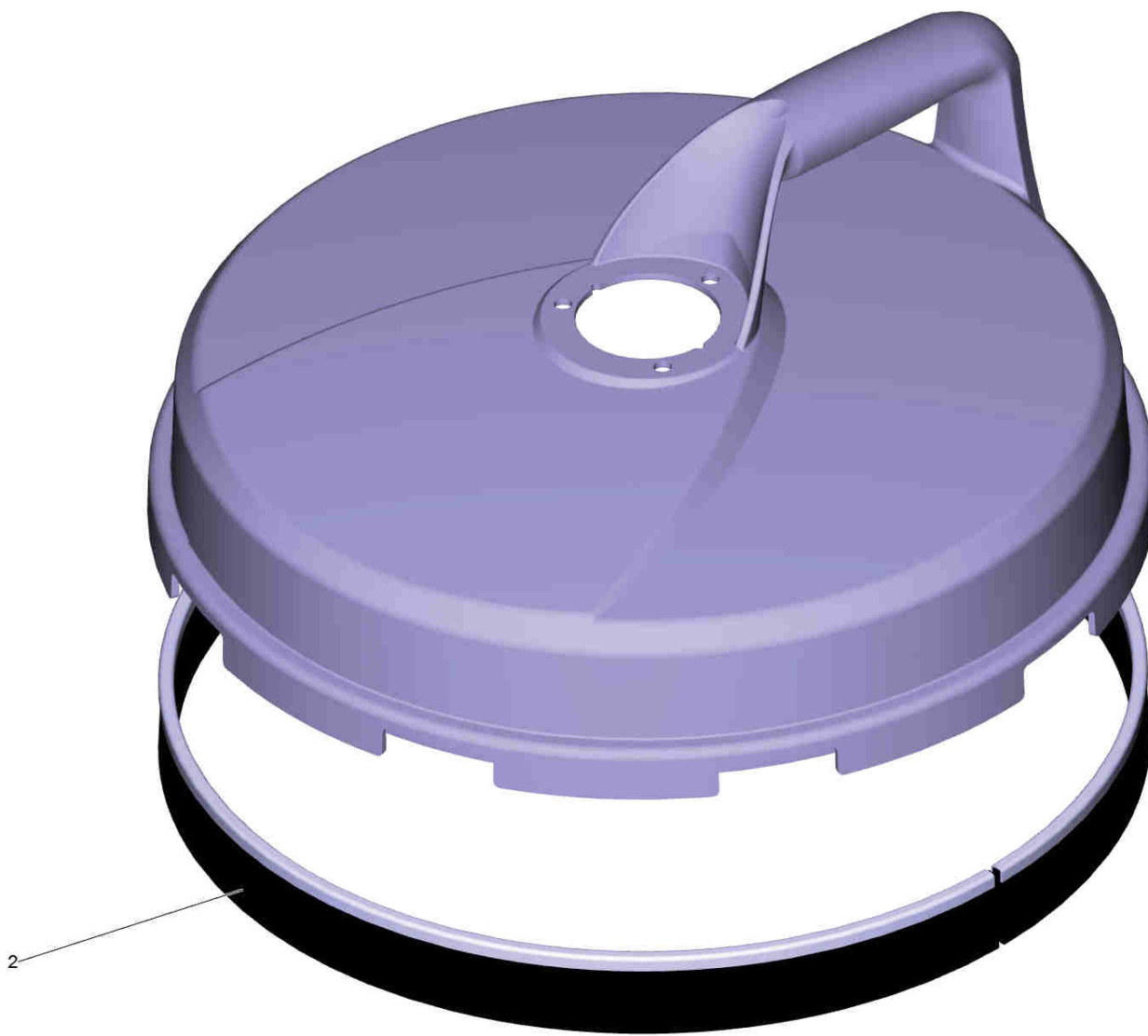
2 Ersatzteil-Set Rotor FR Classic (2.885-297.0)

POS	Beschreibung	Anzahl	Einheit
10	Rotor kpl. T 400	1.000	ST



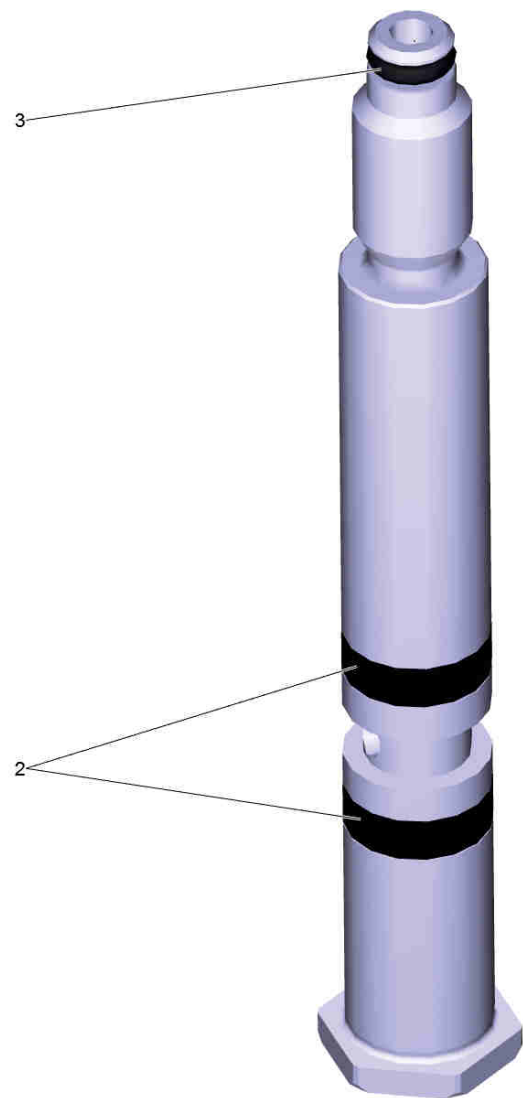
10 Rotor kpl. T 400

POS	Artikelnr.	Beschreibung	Anzahl	Einheit
3	5.037-151.0	Klammer	1.000	ST
10	6.362-661.0	O-Ring 5,0 X 1,0-NBR 80	2.000	ST



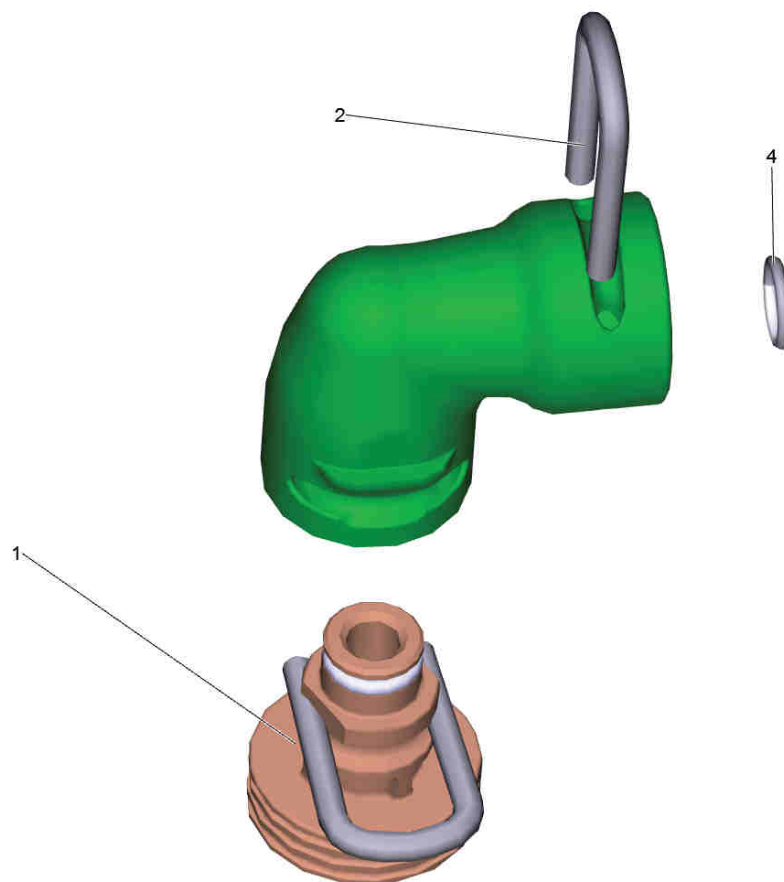
3 Haube kpl. FR Classic (4.066-432.0)

POS	Artikelnr.	Beschreibung	Anzahl	Einheit
2	6.371-051.0	Buerstenkranz FR 28	1.000	ST



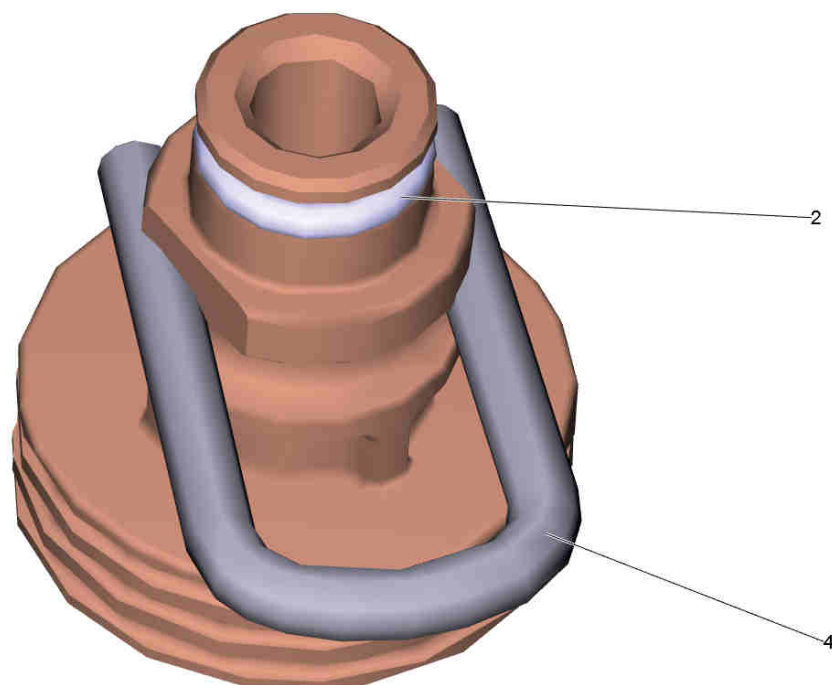
4 Ersatzteil-Set Lagerzapfen (2.885-298.0)

POS	Artikelnr.	Beschreibung	Anzahl	Einheit
2	5.363-412.0	Dichtung	2.000	ST
3	6.362-984.0	O-Ring 3 x 1,5 NBR 80	1.000	ST



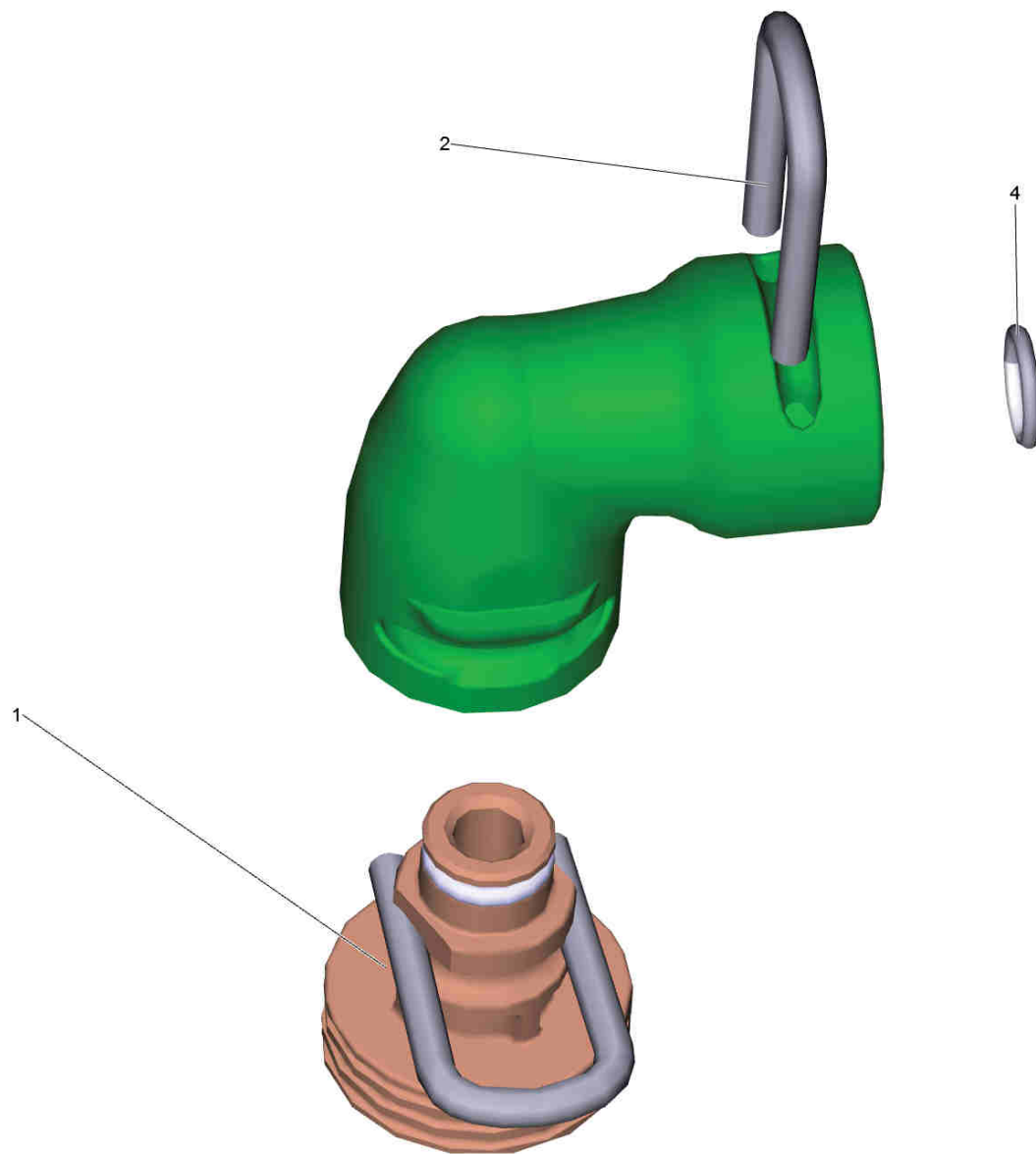
9500 ET-Satz Powerduese 15014 (2.885-436.0)

POS	Artikelnr.	Beschreibung	Anzahl	Einheit
1		Powerduese kpl. 15014	1.000	ST
2	5.037-151.0	Klammer	2.000	ST



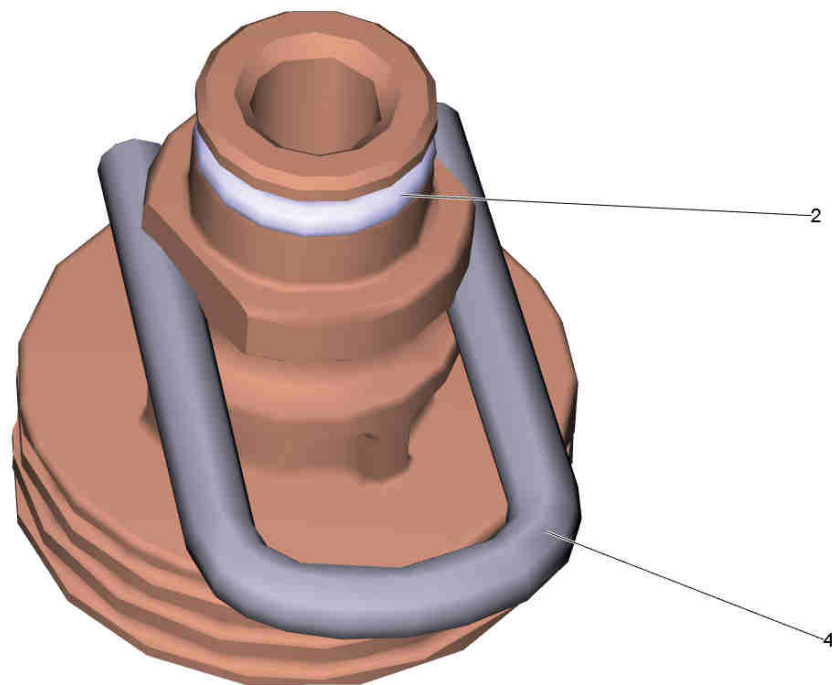
1 Powerduese kpl. 15014

POS	Artikelnr.	Beschreibung	Anzahl	Einheit
4	5.037-151.0	Klammer	2.000	ST



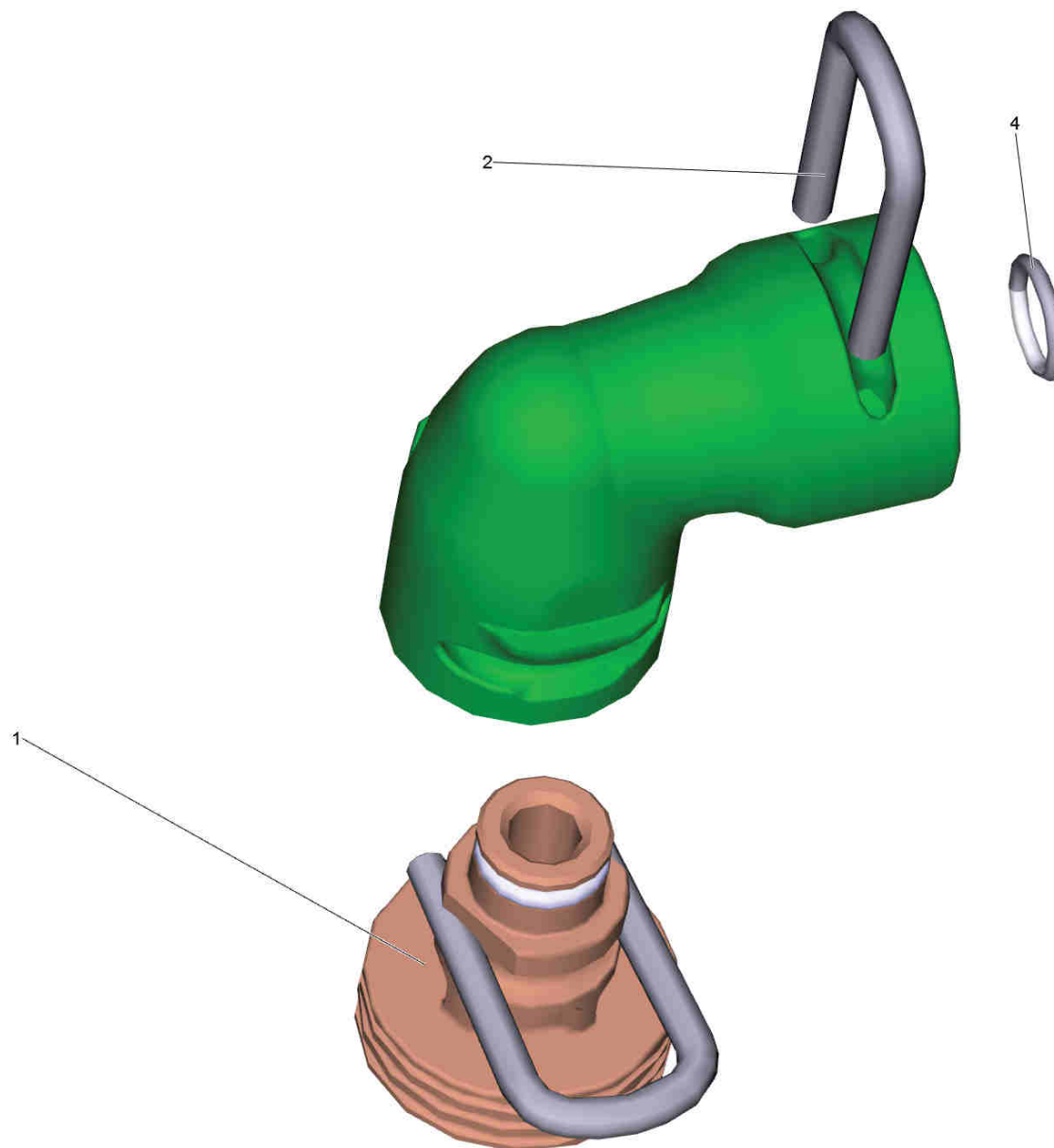
9501 ET-Satz Powerduese 15017 (2.885-313.0)

POS	Artikelnr.	Beschreibung	Anzahl	Einheit
1		Powerduese kpl 15017	1.000	ST
2	5.037-151.0	Klammer	2.000	ST



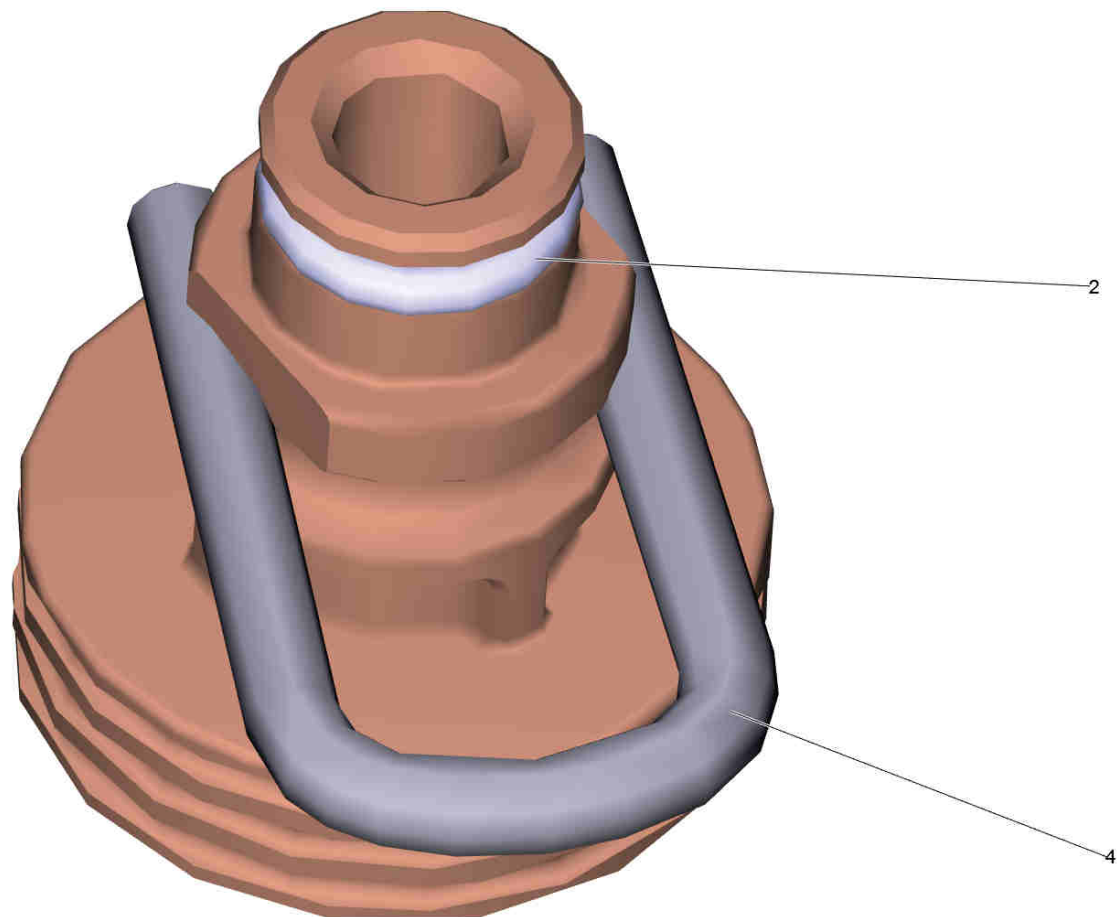
1 Powerduese kpl 15017

POS	Artikelnr.	Beschreibung	Anzahl	Einheit
4	5.037-151.0	Klammer	2.000	ST



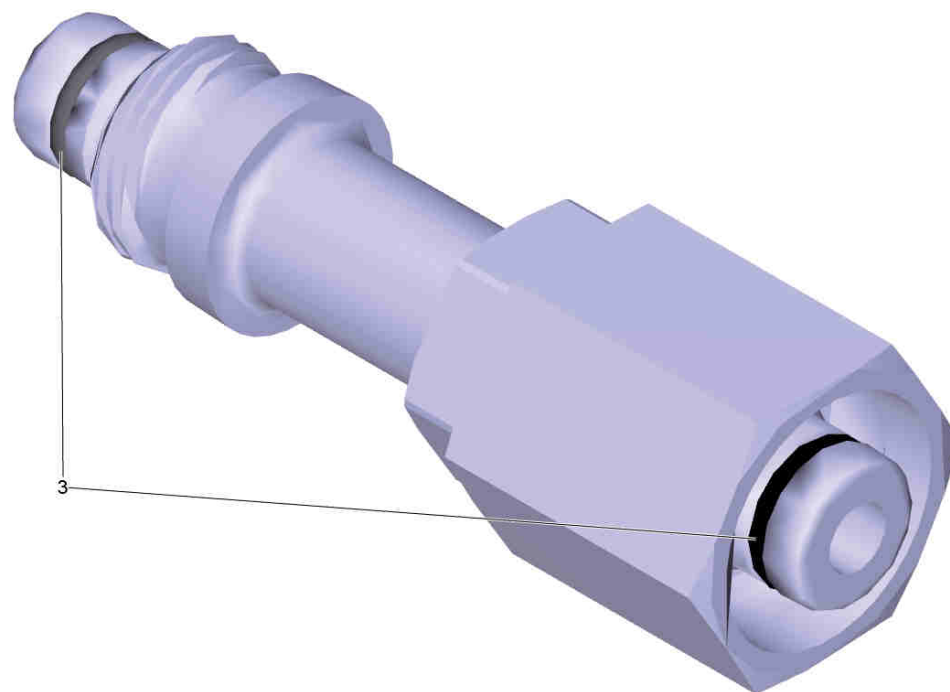
9502 Ersatzteil-Set Duesen 020 (2.885-312.0)

POS	Artikelnr.	Beschreibung	Anzahl	Einheit
1		Duese kpl. 15020	1.000	ST
2	5.037-151.0	Klammer	2.000	ST
4	6.362-661.0	O-Ring 5,0 X 1,0-NBR 80	2.000	ST



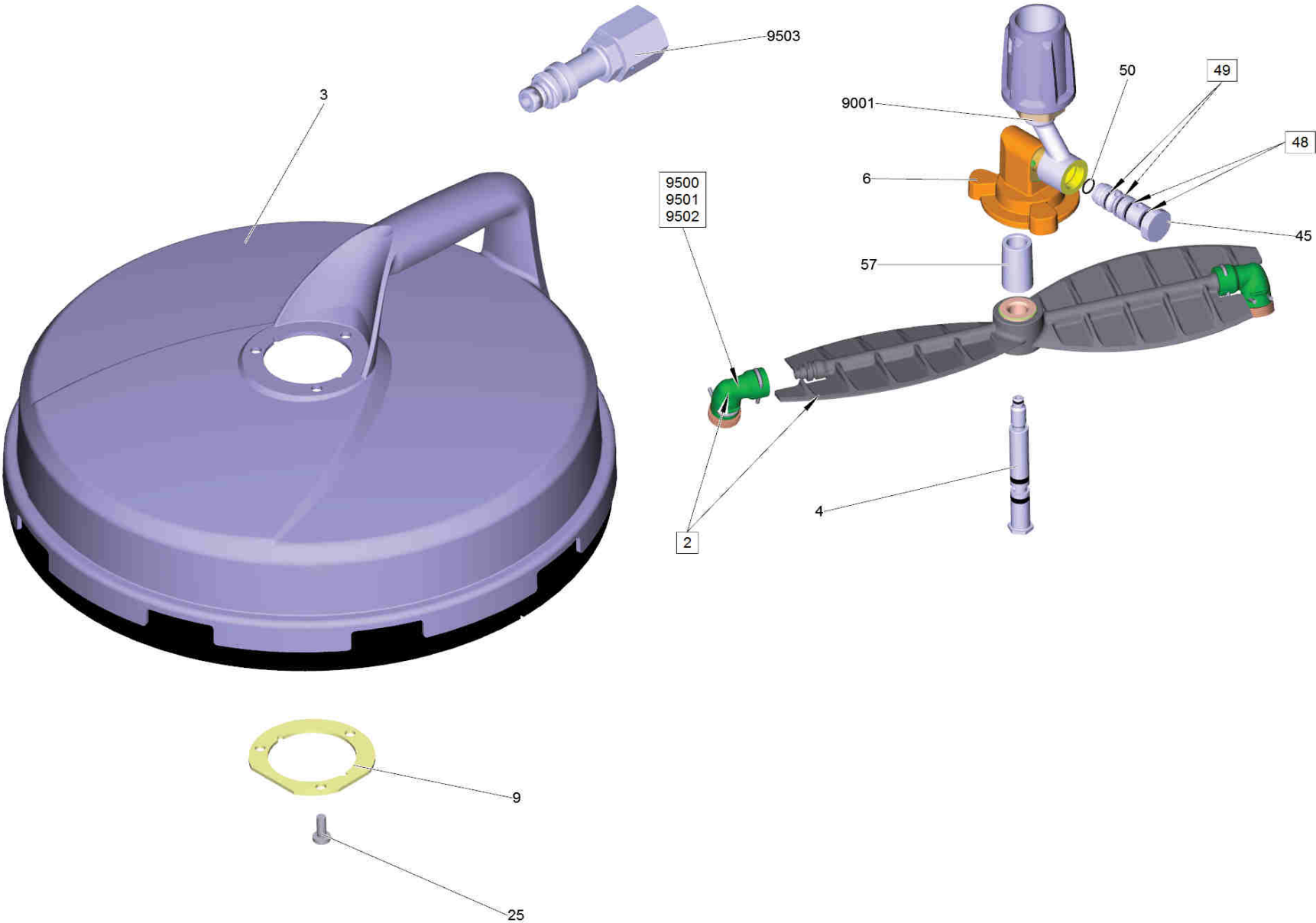
1 Duese kpl. 15020

POS	Artikelnr.	Beschreibung	Anzahl	Einheit
2	6.363-609.0	O-Ring 5 x 1,2 -EPDM	2.000	ST
4	5.037-151.0	Klammer	2.000	ST



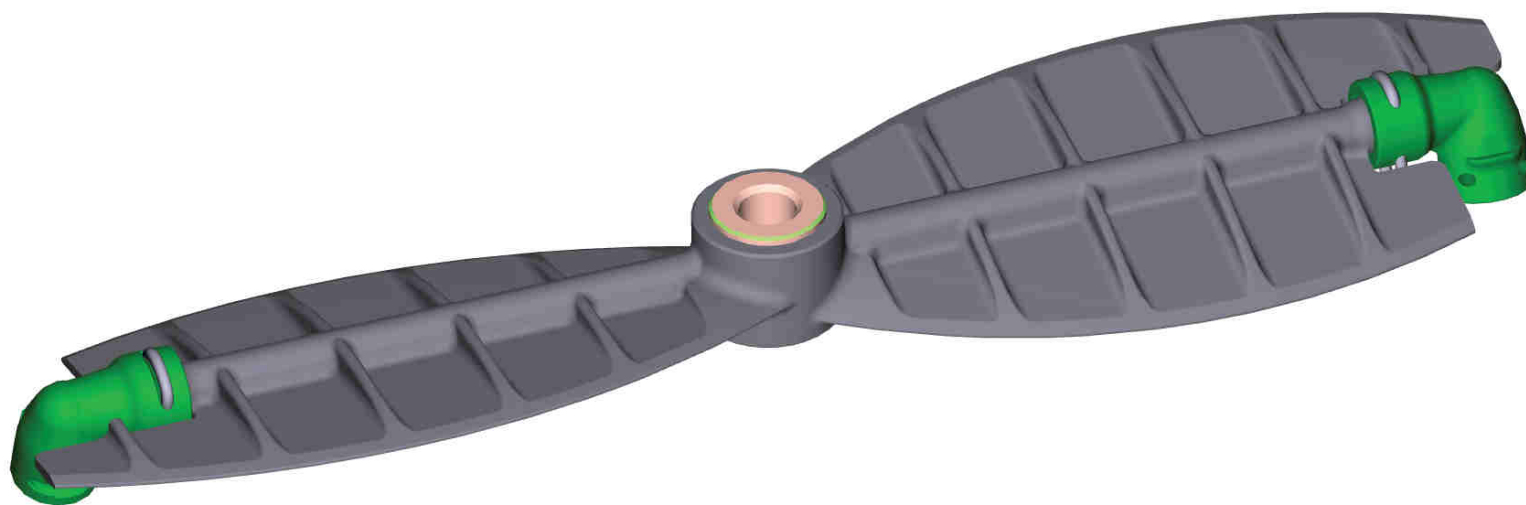
9503 Schraubstutzen TR FR TR22-TR20 (4.111-022.0)

POS	Artikelnr.	Beschreibung	Anzahl	Einheit
3	2.880-001.0	Ersatzteilsatz Dichtungen TR	1.000	ST



2 Flaechenreiniger ohne Gitter

POS	Artikelnr.	Beschreibung	Anzahl	Einheit
2	2.885-297.0	Ersatzteil-Set Rotor FR Classic	1.000	ST
3	4.066-432.0	Haube kpl. FR Classic	1.000	ST
4	2.885-567.0	Ersatzteil-Set Lagerzapfen kpl.	1.000	SET
6	5.481-451.0	Grundkoerper	1.000	ST
9	5.122-003.0	Flansch	1.000	ST
25	7.306-181.0	Schraube M 5x 12-A2-70 (In6Rd)	3.000	ST
33		BTA FR TR Classic	1.000	ST
45	5.100-569.0	Achse	1.000	ST
48	6.363-614.0	O-Ring 9 x 2 -NBR90	2.000	ST
49	6.362-384.0	O-Ring 9x1,5 - NBR 70	2.000	ST
50	6.363-111.0	O-Ring 7,0 X 1 -NBR 70	1.000	ST
57	5.901-225.0	Huelse	1.000	ST
9001	4.111-040.0	Gelenkstueck TR nur fuer Ersatz	1.000	ST
9500	2.885-436.0	ET-Satz Powerduese 15014	1.000	ST
9501	2.885-313.0	ET-Satz Powerduese 15017	1.000	ST
9502	2.885-312.0	Ersatzteil-Set Duesen 020	1.000	ST
9503	4.111-022.0	Schraubstutzen TR FR TR22-TR20	1.000	ST



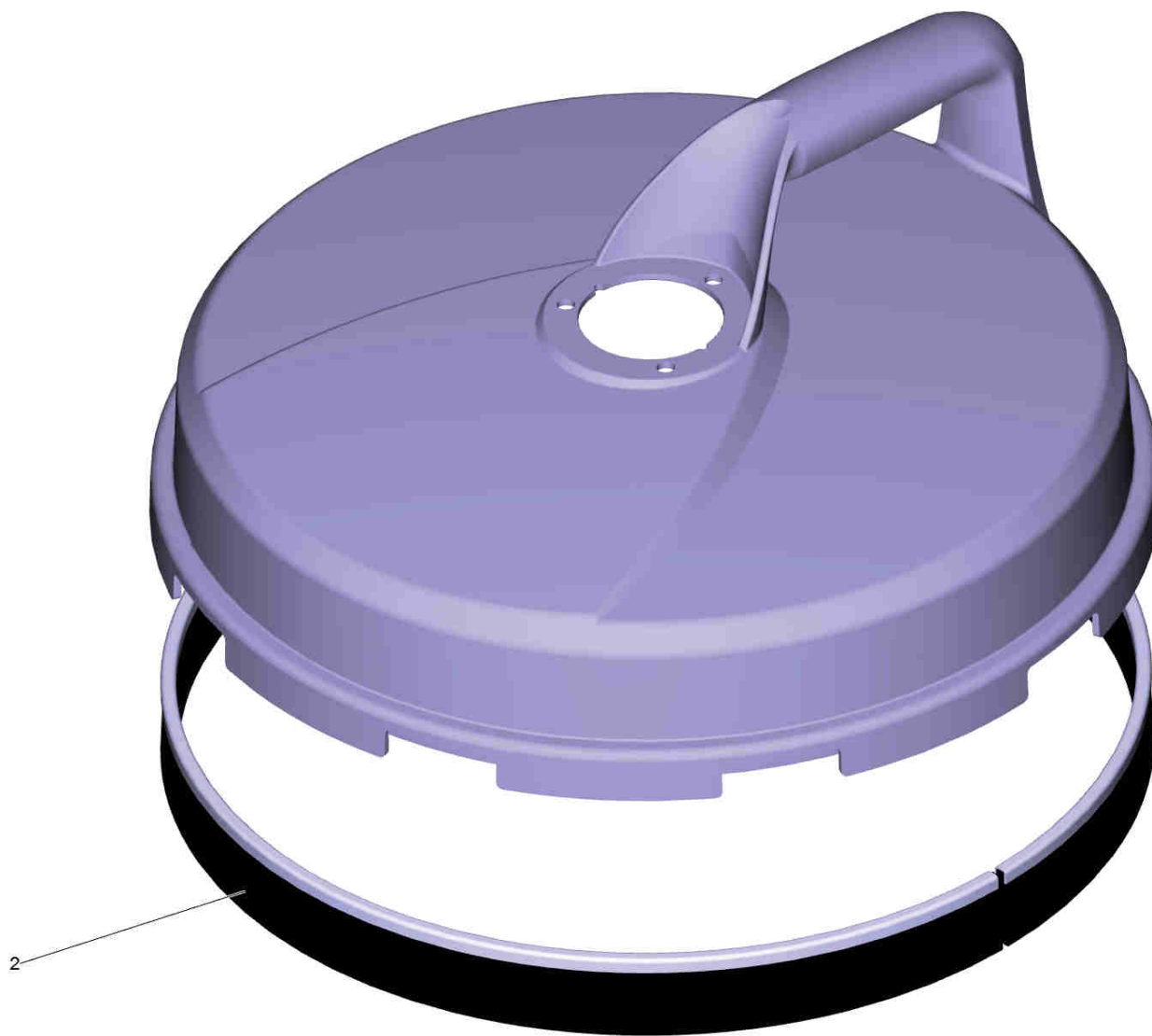
2 Ersatzteil-Set Rotor FR Classic (2.885-297.0)

POS	Beschreibung	Anzahl	Einheit
10	Rotor kpl. T 400	1.000	ST



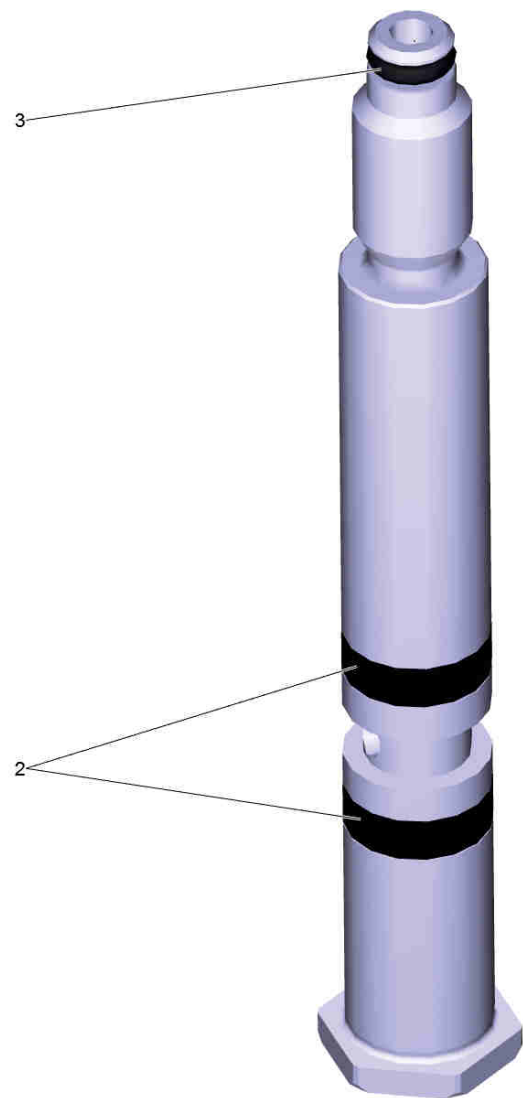
10 Rotor kpl. T 400

POS	Artikelnr.	Beschreibung	Anzahl	Einheit
3	5.037-151.0	Klammer	1.000	ST
10	6.362-661.0	O-Ring 5,0 X 1,0-NBR 80	2.000	ST



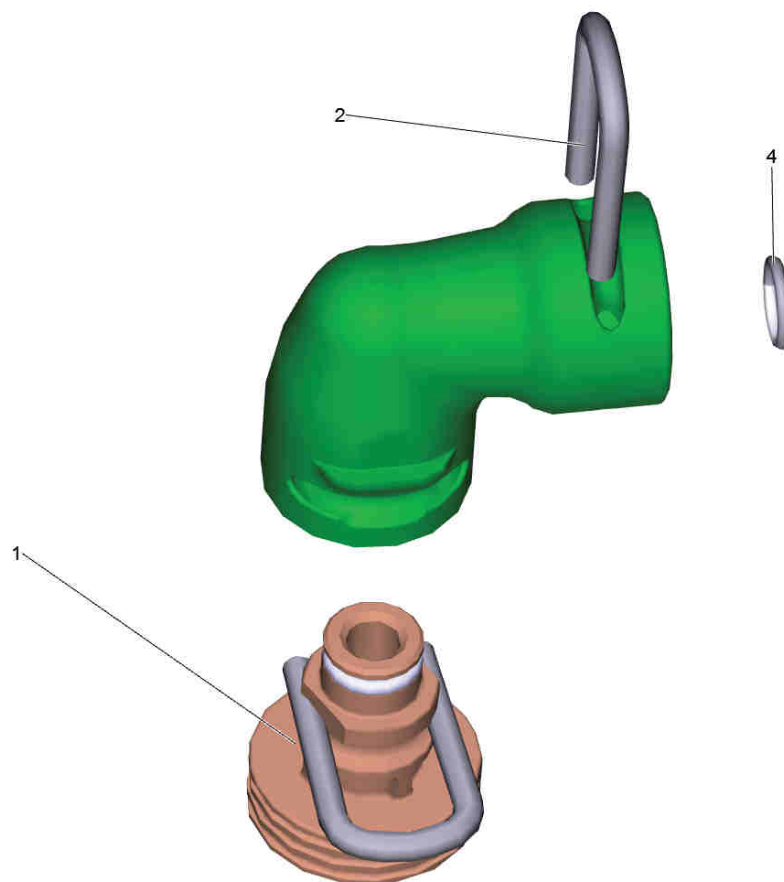
3 Haube kpl. FR Classic (4.066-432.0)

POS	Artikelnr.	Beschreibung	Anzahl	Einheit
2	6.371-051.0	Buerstenkranz FR 28	1.000	ST



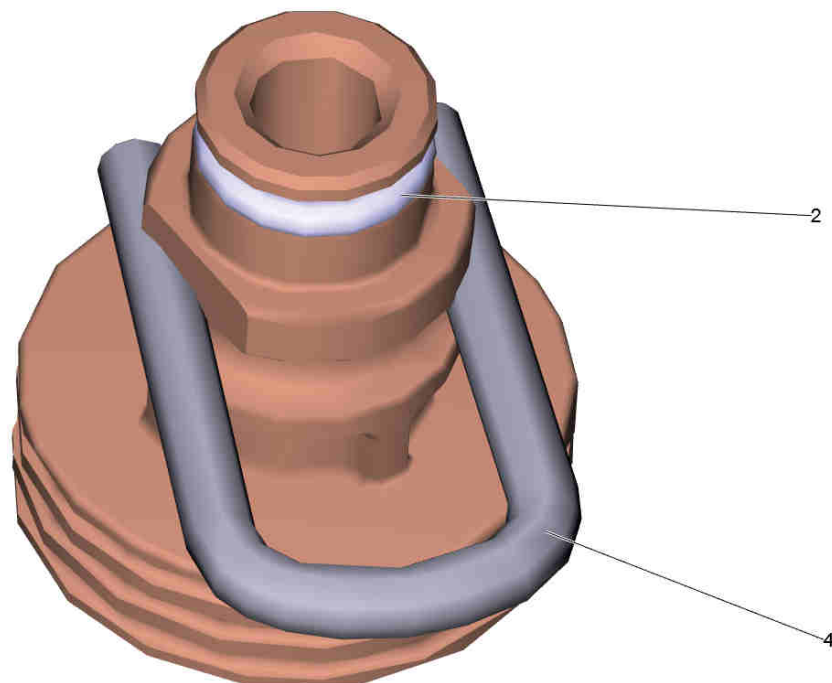
4 Ersatzteil-Set Lagerzapfen kpl. (2.885-567.0)

POS	Artikelnr.	Beschreibung	Anzahl	Einheit
2	5.363-412.0	Dichtung	2.000	ST
3	6.362-984.0	O-Ring 3 x 1,5 NBR 80	1.000	ST



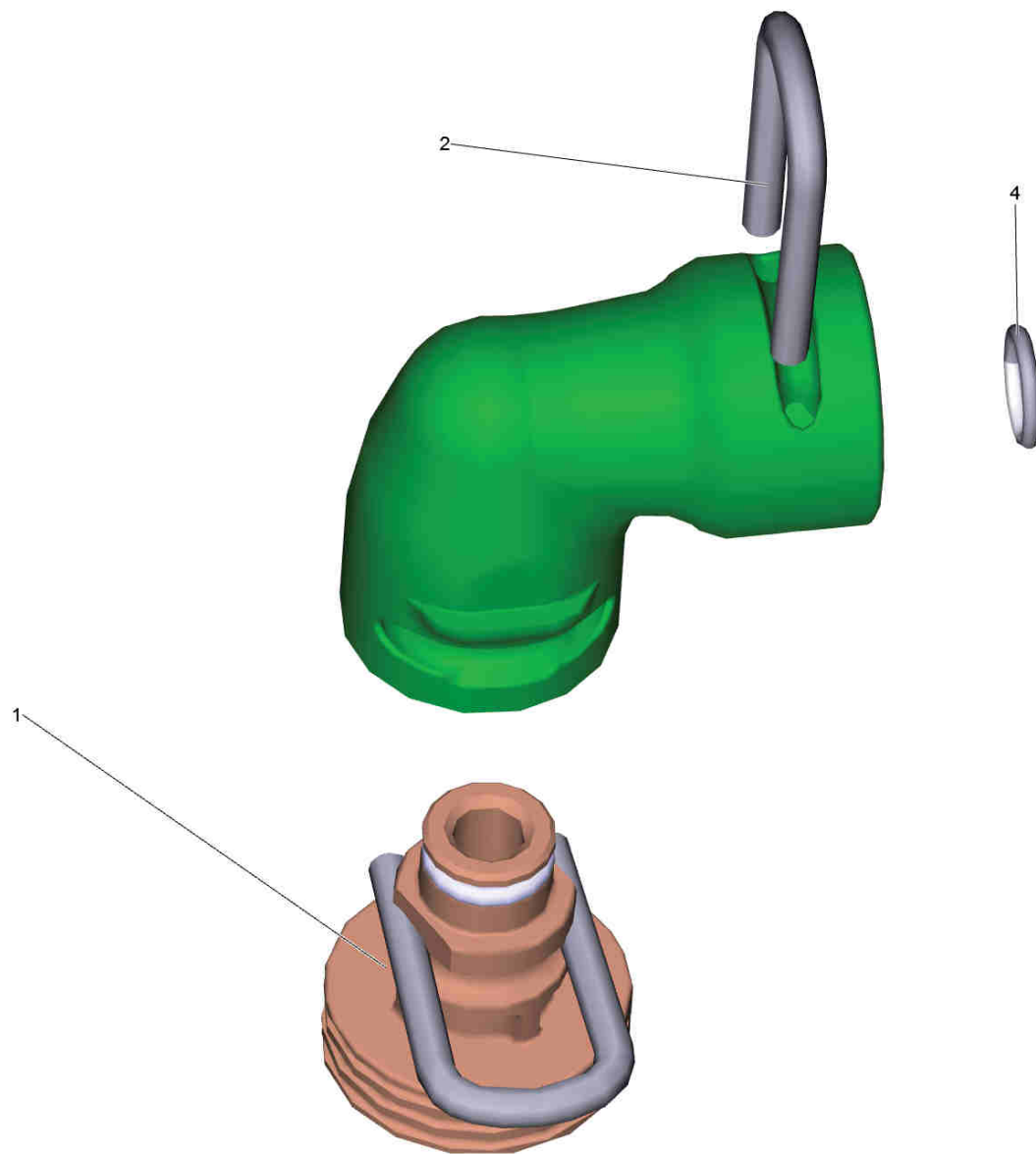
9500 ET-Satz Powerduese 15014 (2.885-436.0)

POS	Artikelnr.	Beschreibung	Anzahl	Einheit
1		Powerduese kpl. 15014	1.000	ST
2	5.037-151.0	Klammer	2.000	ST



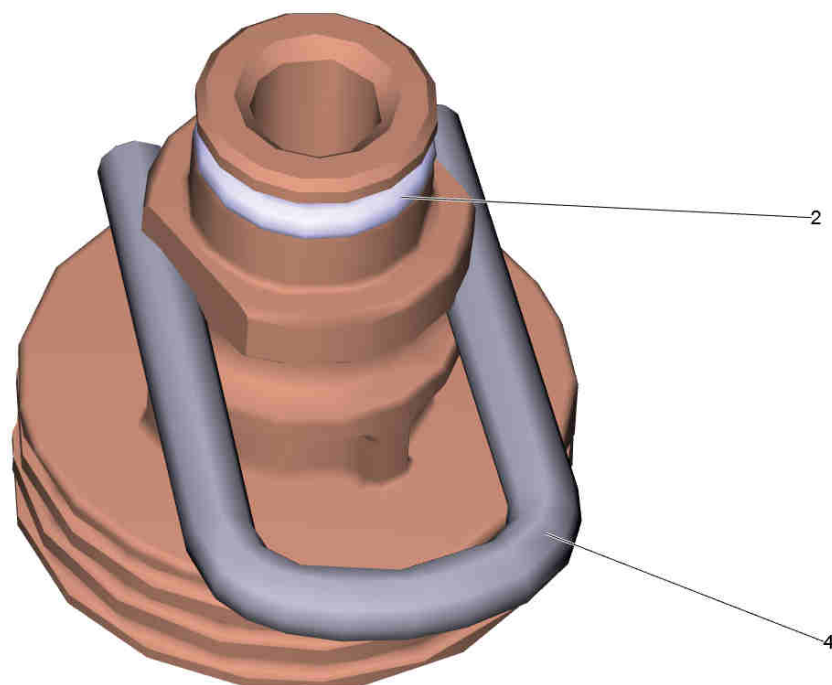
1 Powerduese kpl. 15014

POS	Artikelnr.	Beschreibung	Anzahl	Einheit
4	5.037-151.0	Klammer	2.000	ST



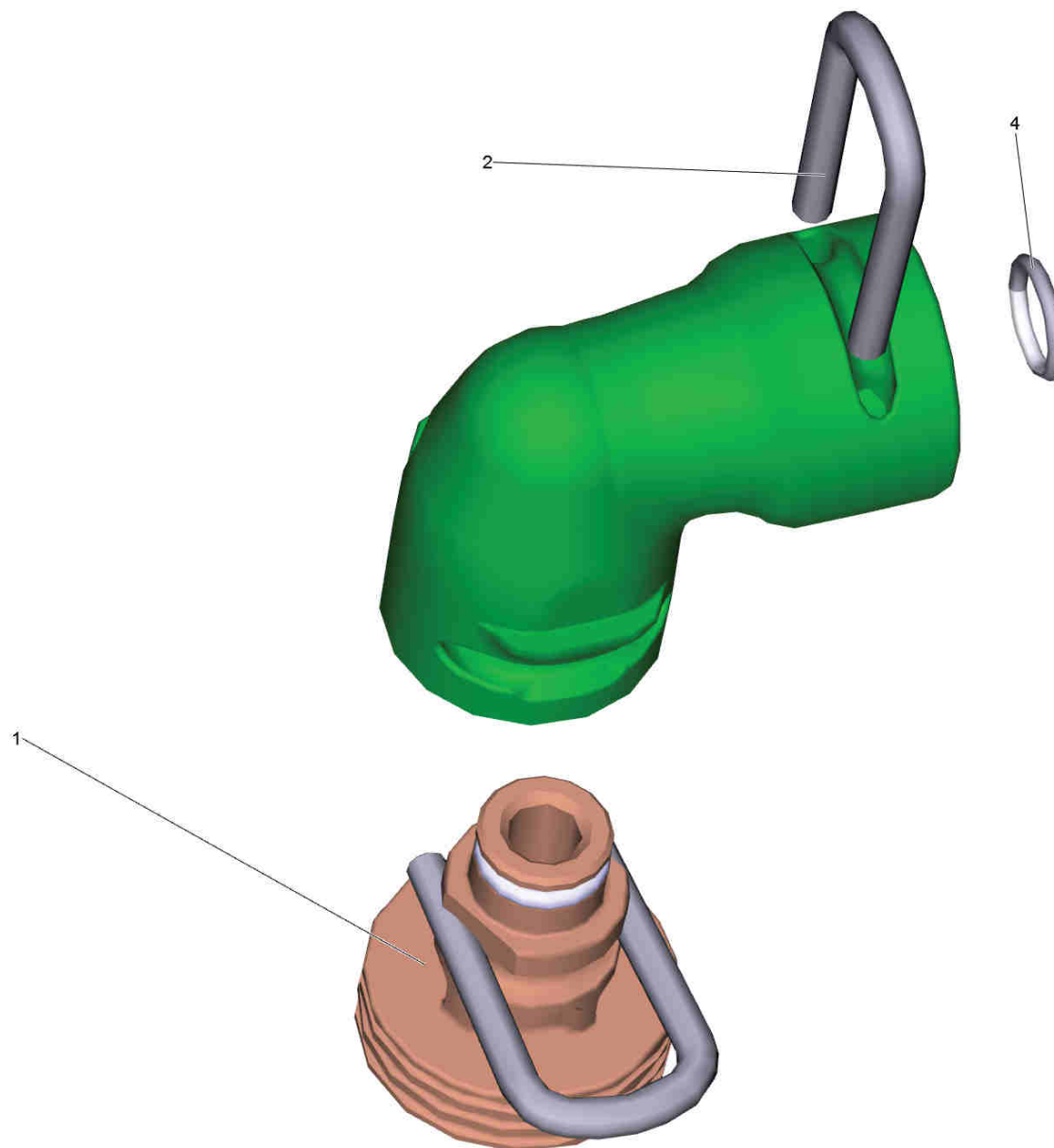
9501 ET-Satz Powerduese 15017 (2.885-313.0)

POS	Artikelnr.	Beschreibung	Anzahl	Einheit
1		Powerduese kpl 15017	1.000	ST
2	5.037-151.0	Klammer	2.000	ST



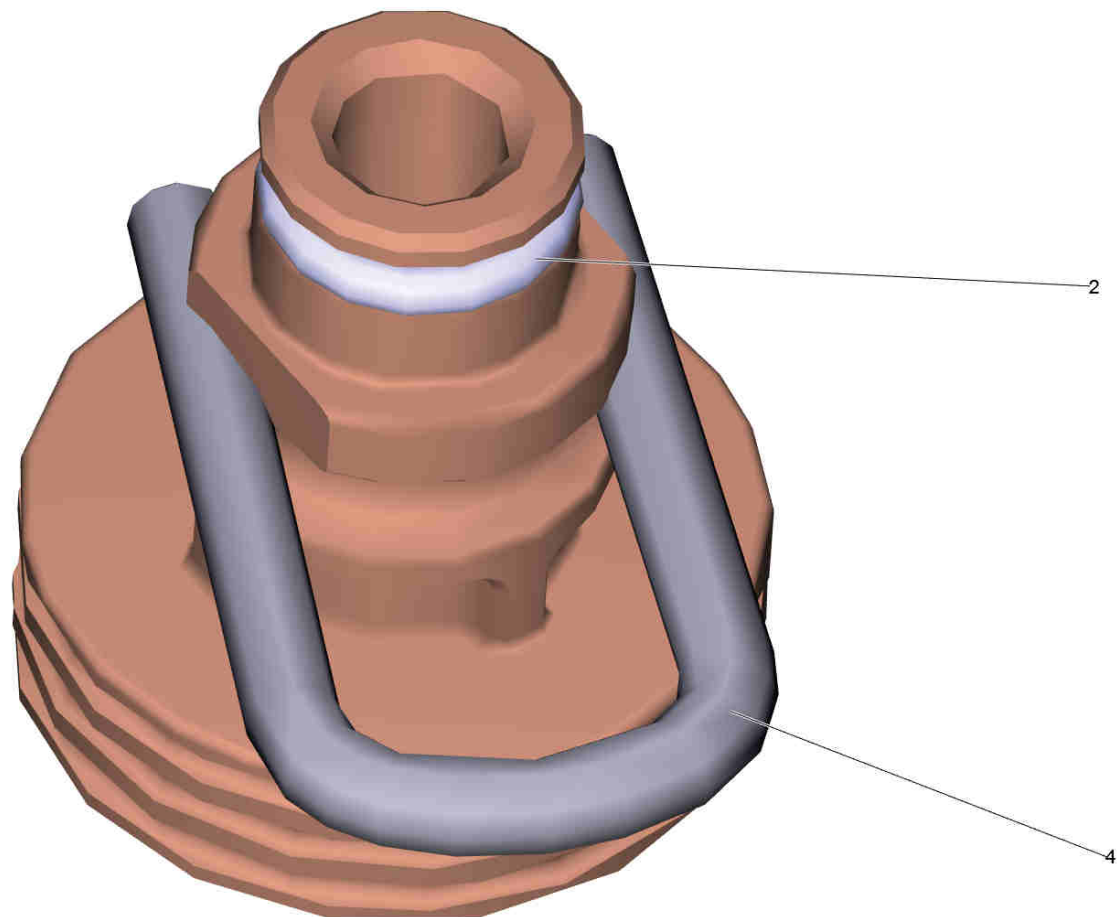
1 Powerduese kpl 15017

POS	Artikelnr.	Beschreibung	Anzahl	Einheit
4	5.037-151.0	Klammer	2.000	ST



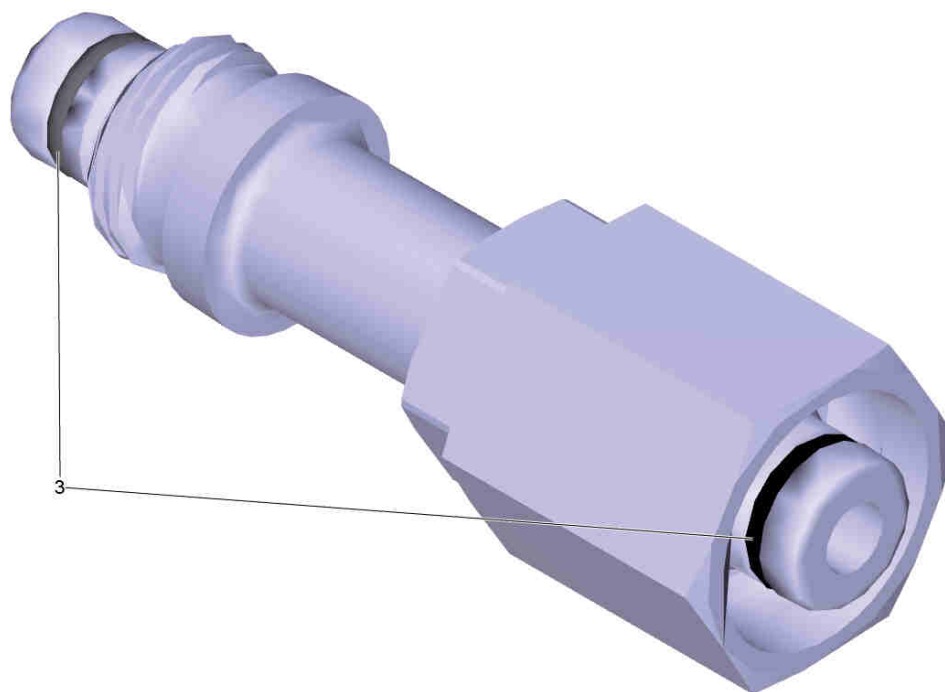
9502 Ersatzteil-Set Duesen 020 (2.885-312.0)

POS	Artikelnr.	Beschreibung	Anzahl	Einheit
1		Duese kpl. 15020	1.000	ST
2	5.037-151.0	Klammer	2.000	ST
4	6.362-661.0	O-Ring 5,0 X 1,0-NBR 80	2.000	ST



1 Duese kpl. 15020

POS	Artikelnr.	Beschreibung	Anzahl	Einheit
2	6.363-609.0	O-Ring 5 x 1,2 -EPDM	2.000	ST
4	5.037-151.0	Klammer	2.000	ST

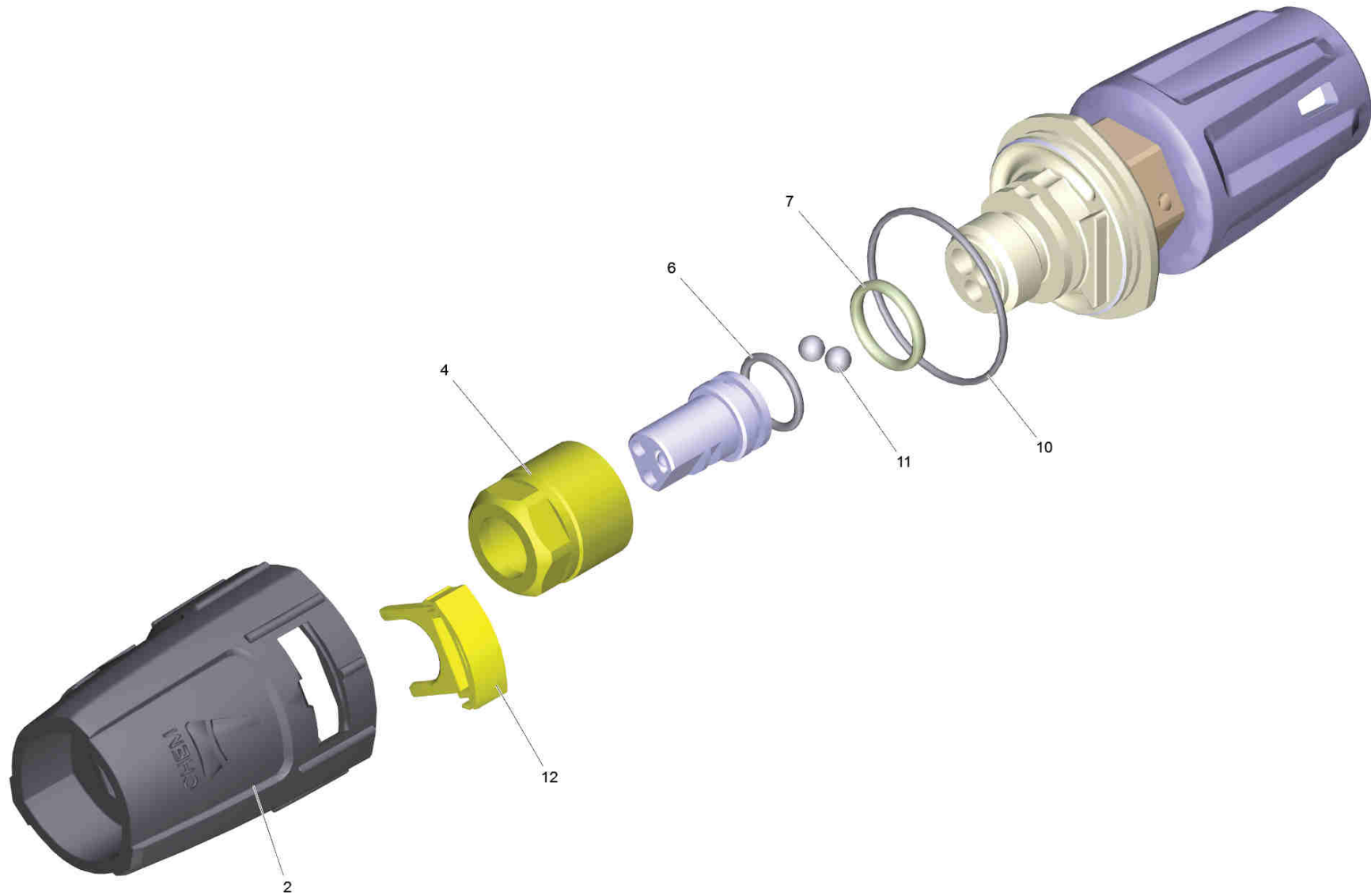


9503 Schraubstutzen TR FR TR22-TR20 (4.111-022.0)

POS	Artikelnr.	Beschreibung	Anzahl	Einheit
3	2.880-001.0	Ersatzteilsatz Dichtungen TR	1.000	ST

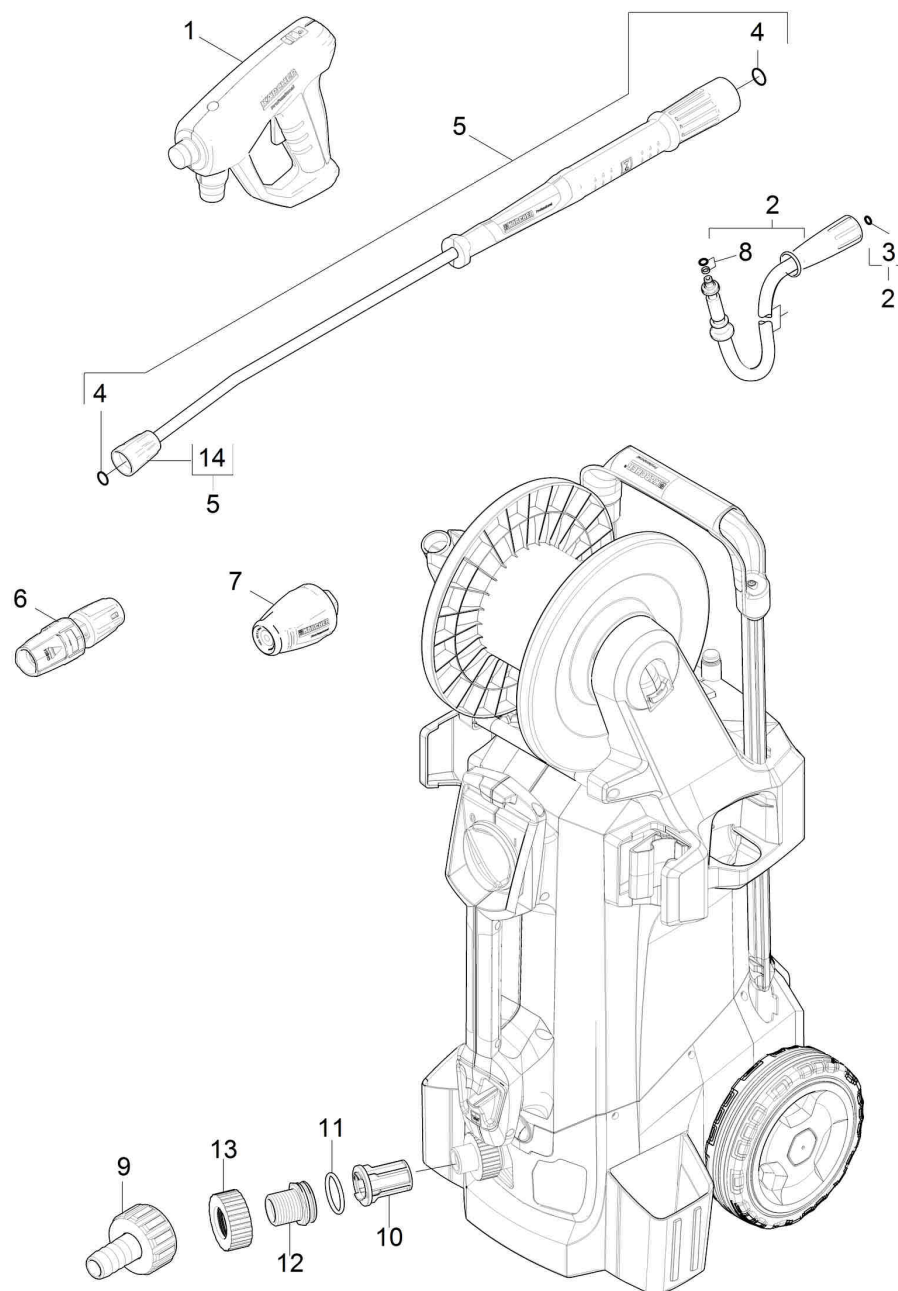
902 Dreifachduese TR 032 (4.117-027.0)

POS	Beschreibung	Anzahl	Einheit
1	Dreifachduese TR 032	1.000	ST



1 Dreifachduese TR 032

POS	Artikelnr.	Beschreibung	Anzahl	Einheit
2	5.394-859.0	Schutzteil	1.000	ST
4	5.311-225.0	Mutter	1.000	ST
6	6.362-480.0	O-Ring 12,42x 1,78	1.000	ST
7	6.362-460.0	O-Ring 14,0 X 2,5-NBR 70	1.000	ST
10	6.362-409.0	O-Ring 32,0 X 1,5	1.000	ST
11	7.401-902.0	Kugel 5 G20 -1.4034 DIN 5401	2.000	ST
12	5.321-884.0	Klammer	1.000	ST



50 Kurz-Ersatzteilliste

POS	Artikelnr.	Beschreibung	Anzahl	Einheit
1	4.118-005.0	EASY!Force Advanced	1.000	ST
2	6.110-036.0	Schlauchleitung TR DN6 25MPa 15m	1.000	ST
3	2.880-154.0	O-Ringset	1.000	ST
4	2.880-001.0	Ersatzteilsatz Dichtungen TR	2.000	ST
5	4.112-006.0	Strahlrohr TR 840 mm	1.000	ST
6	4.117-027.0	Dreifachduese TR 032	1.000	ST
7	4.114-019.0	Rotorduese TR 035 LowEnd	1.000	ST
8	4.363-691.0	O-Ring kpl. -nur fuer Ersatz-	1.000	ST
9	4.401-056.0	Verschraubungsteil	1.000	ST
10	5.731-666.0	Filtereinsatz mit Kegel	1.000	ST
11	6.363-437.0	O-Ring 30x3	1.000	ST
12	5.064-423.0	Stutzen Wasserzulauf	1.000	ST
13	5.064-465.0	Mutter Wasserzulauf	1.000	ST
14	4.112-011.0	Schutzteil TR nur fuer Ersatz	1.000	ST