

Ersatzteilliste

(2.640-693.0) Easy-Foam-Set

Inhaltsverzeichnis

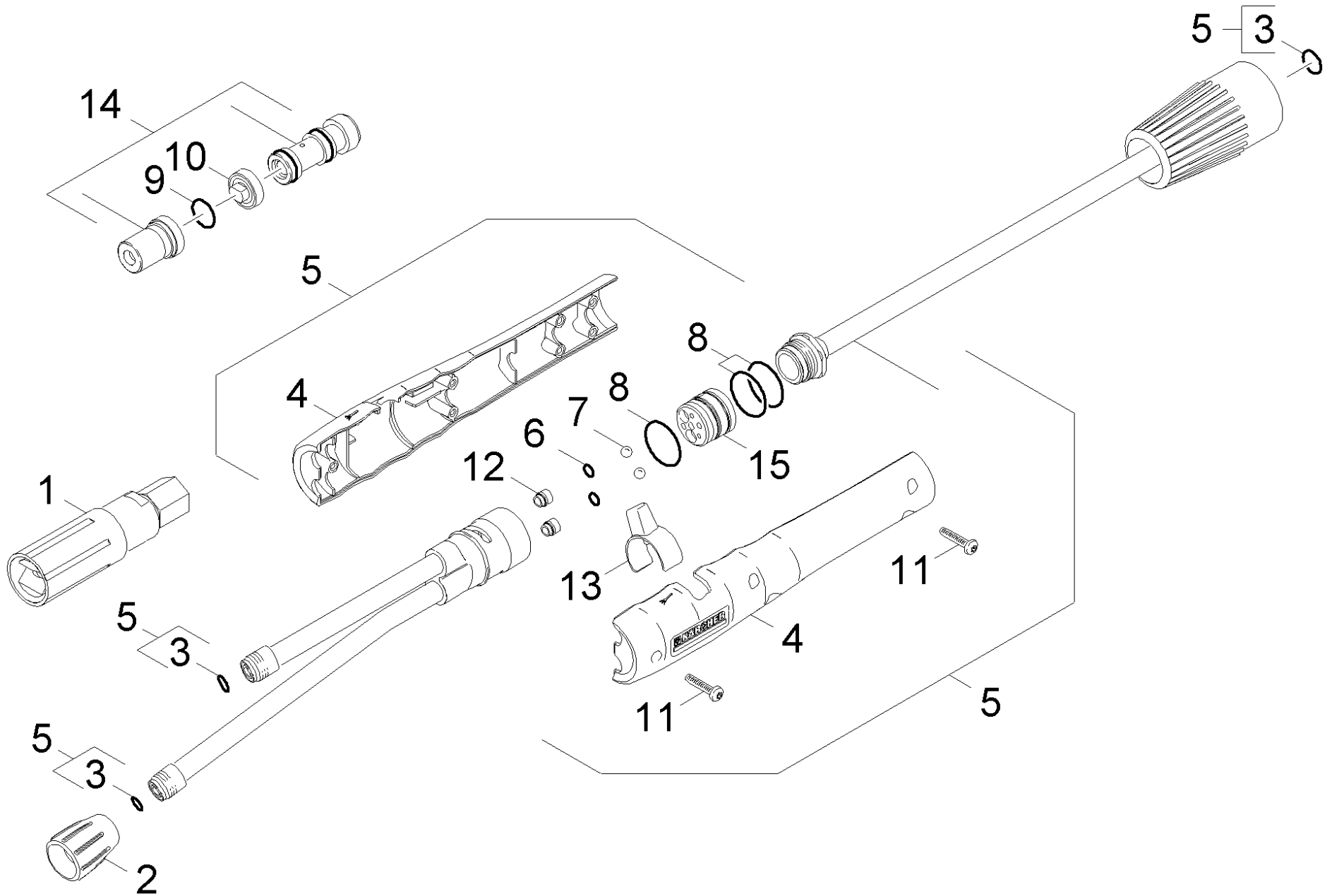
Easy-Foam-Set (2.640-693.0)	3
ETL Set Inno + Easy Foam (5.960-186.0)	4
10 Schaumduese	5
1 Schaumduese (4.767-072.3)	8
1 Schaumduese *J (4.767-158.0)	10
20 Injektor	12

Easy-Foam-Set (2.640-693.0)

POS	Artikelnr.	Beschreibung	Anzahl	Einheit
0	5.960-186.0	ETL Set Inno + Easy Foam	1.000	ST
Positionstext2: 3F572E7D2A340066E1000000C34F56CF26406930				

ETL Set Inno + Easy Foam (5.960-186.0)

POS	Beschreibung	Anzahl	Einheit
10	Schaumduese	1.000	ST
20	Injektor	1.000	ST

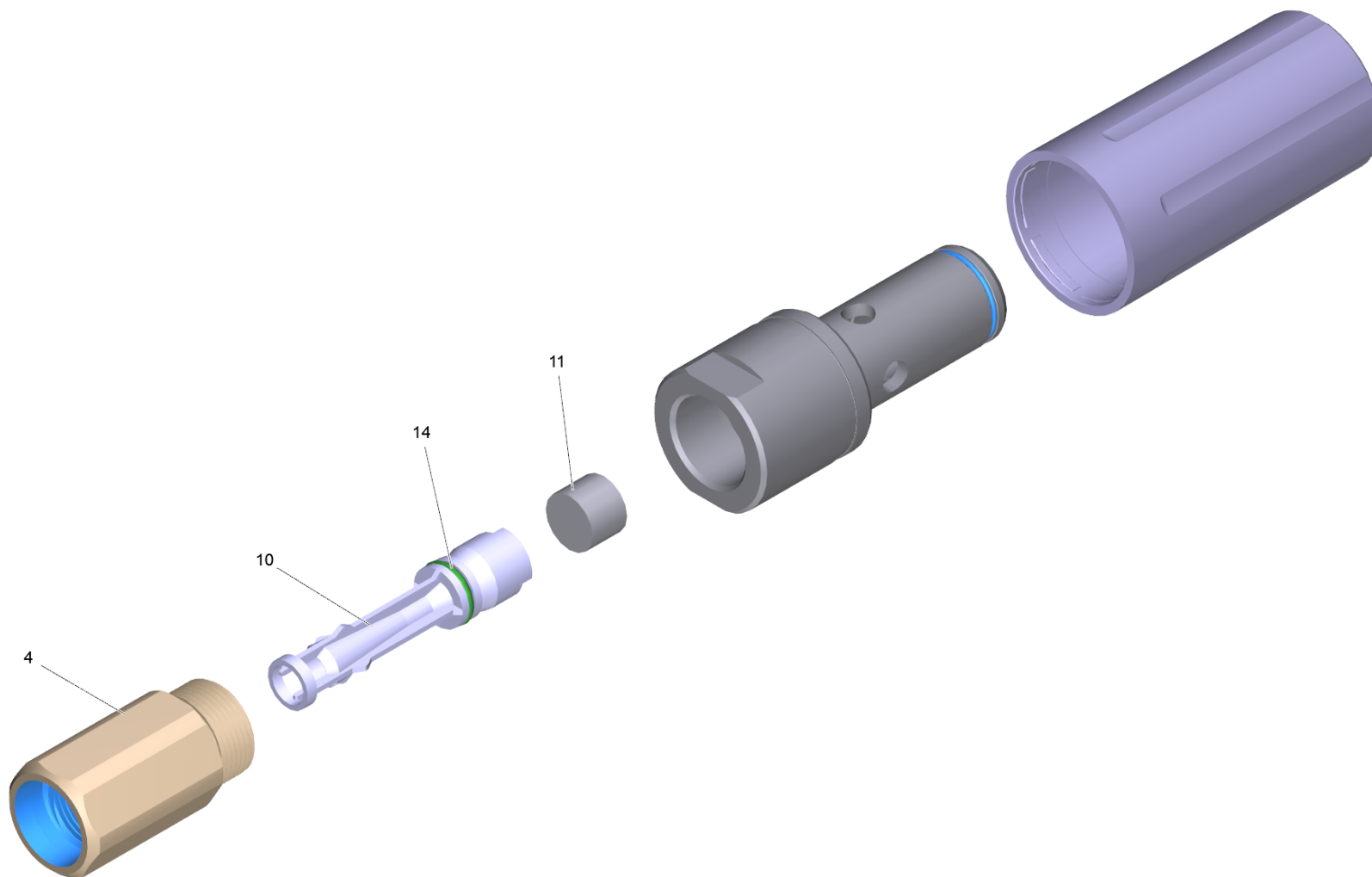


10 Schaumduese

POS	Artikelnr.	Beschreibung	Anzahl	Einheit
1	4.767-072.3	Schaumduese	1.000	ST
		Positionstext1: 2.640-691.0 /-692.0 /-693.0 /-544.0		
		Positionstext2: /-564.0		
1	4.767-158.0	Schaumduese *J	1.000	ST
		Positionstext1: 2.641-762.0 /-764.0 /-765.0 /-766.0		
		Positionstext2: -767.0 /-768.0		
2	5.401-129.0	Verschraubungsteil	1.000	ST
3	2.880-154.0	O-Ringset	3.000	ST
4	5.321-683.0	Griffpaar	1.000	ST
5	4.760-557.3	Strahlrohr	1.000	ST
6	6.362-661.0	O-Ring 5,0 X 1,0-NBR 80	2.000	ST
7	6.401-438.0	Kugel D7,5 Niro 440 C	2.000	ST
8	6.362-645.0	O-Ring 25,12X 1,78	3.000	ST
9	2.880-154.0	O-Ringset	1.000	ST
10	5.130-304.0	Duese Formteil	1.000	ST
11	7.303-129.0	Schraube 4x16 -10.9-R2R (K-In6Rd)	5.000	ST
12	5.424-143.0	Dichtkegel	2.000	ST
13	5.744-019.0	Schalter	1.000	ST
14	2.640-695.0	Duesenpaket 110	1.000	ST
		Positionstext1: / 2.640-692.0 / -693.0		
14	2.640-870.0	Duesenpaket 055	1.000	ST
		Positionstext1: / 2.640-151.0 / -691.0		
14	2.640-902.0	Duesenpaket 070	1.000	ST
		Positionstext1: / 2.640-151.0		
14	2.640-689.0	Duesenpaket 110	1.000	ST
		Positionstext1: / 2.640-151.0 / -691.0		
14	2.640-687.0	Duesenpaket 060	1.000	ST
		Positionstext1: / 2.640-151.0 / -691.0		
14	2.640-688.0	Duesenpaket 090	1.000	ST
		Positionstext1: / 2.640-151.0 / -691.0		
		Positionstext2: /2.641-544.0 / -564.0		
14	2.640-694.0	Duesenpaket 090	1.000	ST
		Positionstext1: / 2.640-692.0 / -693.0		

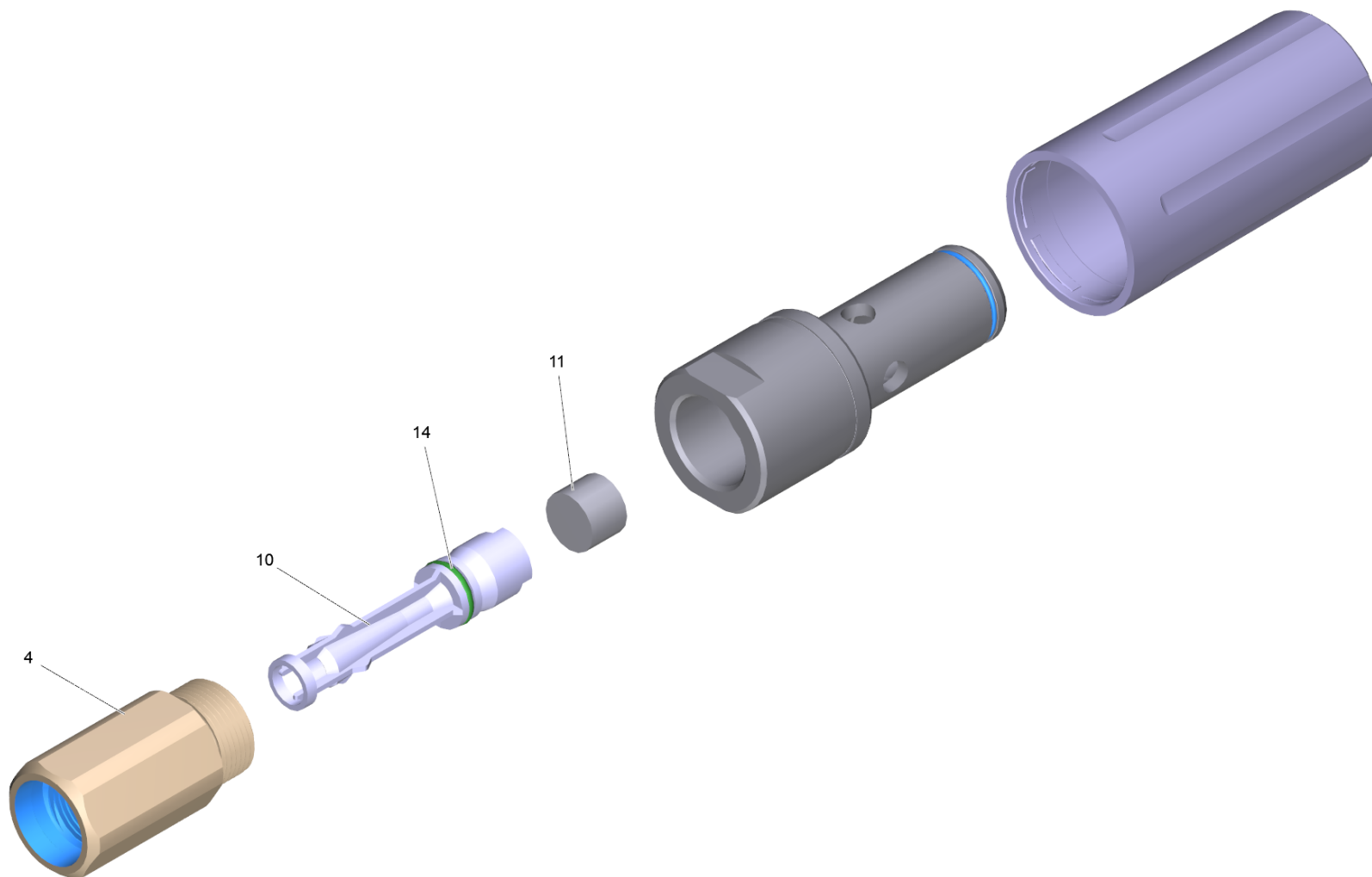
10 Schaumduese

POS	Artikelnr.	Beschreibung	Anzahl	Einheit
15	5.108-256.0	Drehteil	1.000	ST



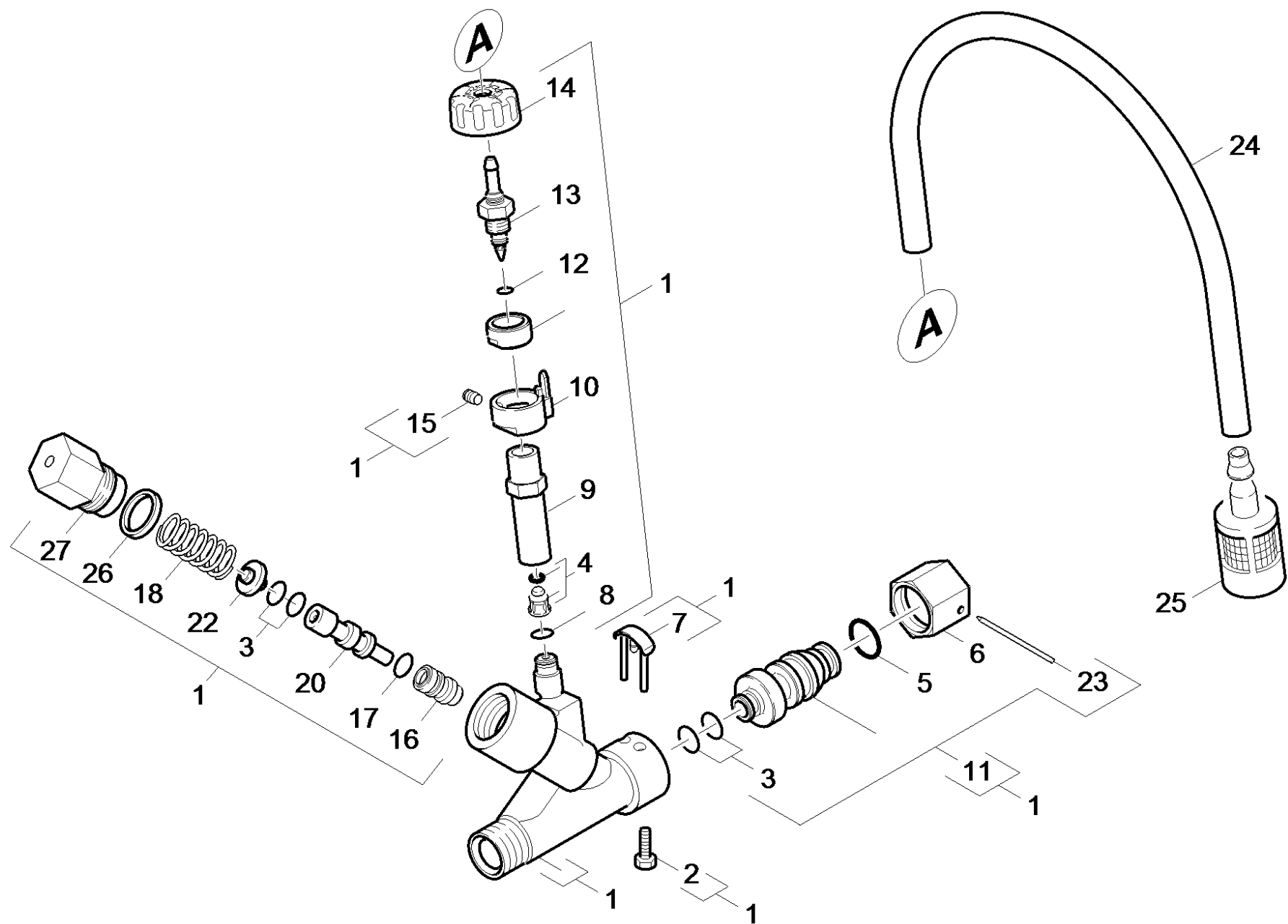
1 Schaumduese (4.767-072.3)

POS	Artikelnr.	Beschreibung	Anzahl	Einheit
4	5.108-239.0	Drehteil	1.000	ST
10	6.415-525.0	Venturiduese	1.000	ST
11	6.414-356.0	Drahtgewebe	1.000	ST
14	6.365-000.0	O-Ring 12,0 x 2,0 EPDM	1.000	ST



1 Schaumduese *J (4.767-158.0)

POS	Artikelnr.	Beschreibung	Anzahl	Einheit
4	5.108-239.0	Drehteil	1.000	ST
10	6.415-525.0	Venturiduese	1.000	ST
11	6.414-356.0	Drahtgewebe	1.000	ST
14	6.365-000.0	O-Ring 12,0 x 2,0 EPDM	1.000	ST



20 Injektor

POS	Artikelnr.	Beschreibung	Anzahl	Einheit	Fußnotentext
1	4.060-741.0	Injektor kpl. Positionstext1: 2.641-544.0 /-564.0 /	1.000	ST	
1	4.060-563.3	Injektor kpl. Positionstext1: 2.640-151.0 /-691.0 /-692.0 /693.0/	1.000	ST	
2	7.306-206.0	Schraube M4x10 -A2-70 ISO 14583 Positionstext1: 2.640-151.0 /-691.0 /-692.0 /693.0/	1.000	ST	
3	6.362-365.0	O-Ring kpl. 1ST.-R.- 7,65X 1,78 NBR 80	2.000	ST	
4	4.584-423.0	Ventilbolzen kpl. nur fuer Ersatz	1.000	ST	
5	2.880-154.0	O-Ringset	1.000	ST	
6	6.386-655.0	Ueberwurfmutter M 22 X 1,5	1.000	ST	
7	4.037-013.0	Haken	1.000	ST	
8	6.362-388.0	O-Ring 8,0x1,5 -EPDM 70	1.000	ST	
9	5.061-031.0	Gehaeuse	1.000	ST	
10	5.032-634.0	Formteil	1.000	ST	
11	4.440-823.0	Anschluss Injektor	1.000	ST	
12	6.362-930.0	O-Ring 5,0 X 1,5	1.000	ST	
13	5.108-257.0	Drehteil	1.000	ST	
14	5.321-733.0	Griff	1.000	ST	
15	7.307-360.0	Gewindestift M 5X 6-A2-21H ISO 4029	1.000	ST	
16	5.581-285.0	Ventilsitz	1.000	ST	
17	6.363-045.0	O-Ring 8X1,25 NBR	1.000	ST	
18	5.332-512.0	Schraubenfeder	1.000	ST	
20	5.553-465.0	Kolben	1.000	ST	
22	5.584-134.0	Ventilbolzen	1.000	ST	
24	6.388-216.0	Schlauch DN 5	1.000	M	ALS METERWARE BESTELLEN
25	5.731-652.0	Filter mit Gewicht	1.000	ST	
26	5.116-349.0	Scheibe 22.5 x 3,5 Positionstext1: 2.641-544.0 /-564.0 /	1.000	ST	
27	5.304-088.0	6kt-Schraube Positionstext1: 2.640-151.0 /-691.0 /-692.0 /693.0/	1.000	ST	
27	5.304-082.0	6Kt Schraube Positionstext1: 2.641-544.0 /-564.0 /	1.000	ST	