

Ersatzteilliste

(1.384-020.2) B 60 W

Inhaltsverzeichnis

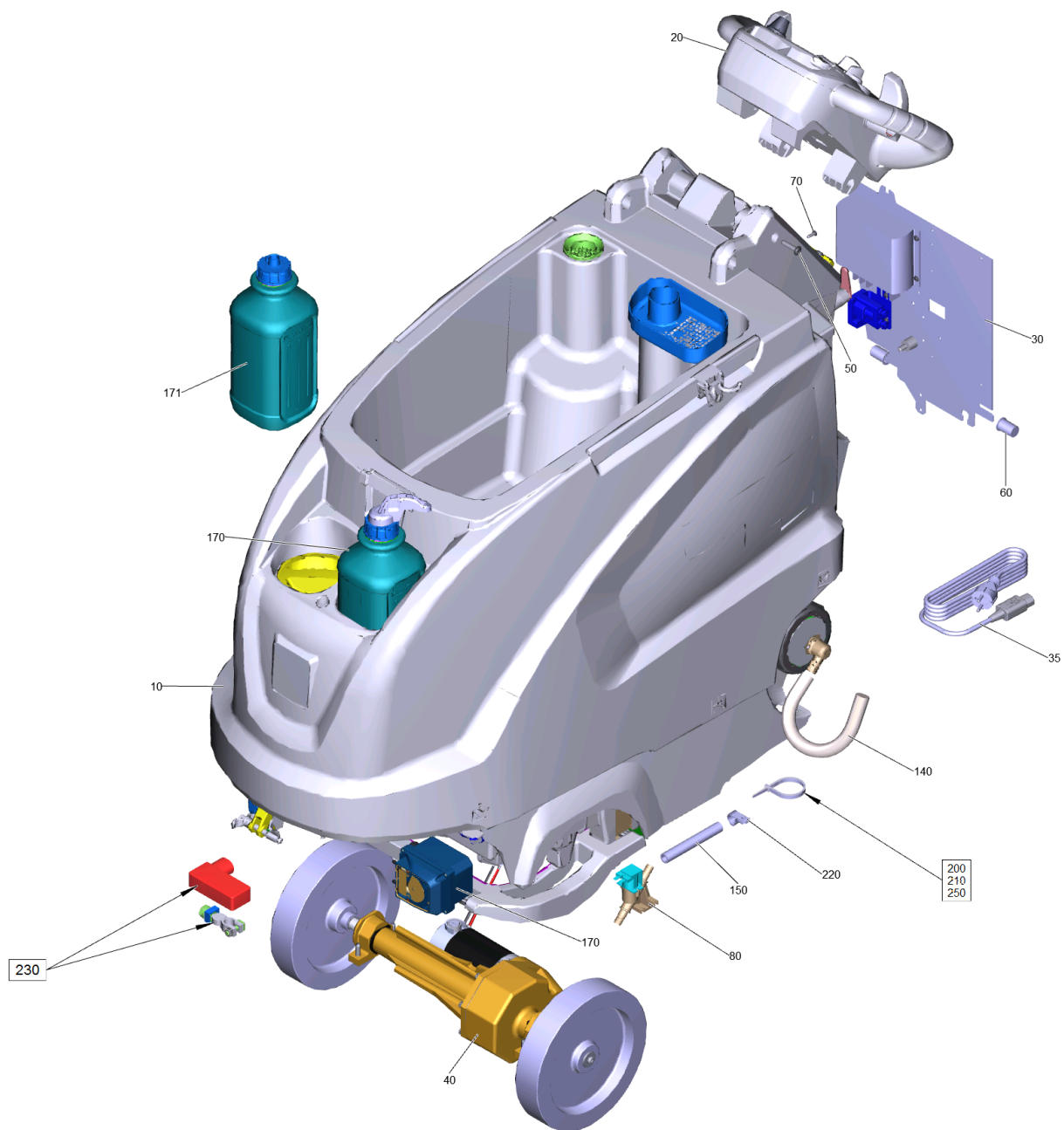
B 60 W (1.384-020.2)	4
30 B 60 W Bp Dose (2.384-003.0)	5
10 Rumpfgeraet B60 BP (2.642-623.0)	7
10 Rahmen kpl. B60 Bp (4.035-399.0)	9
40 Aufhaengung Buerstenkopf kpl. B60	12
40 Aushebung verstaerkt kpl. B60 (4.035-576.0)	14
50 Bolzen kpl. (4.035-585.0)	16
160 Saugbalken Anhebung kpl. (4.035-575.0)	18
50 Halter Saugbalken (4.037-137.3)	20
20 Tank kpl. B60 (4.035-400.0)	22
170 Kugelhahn kpl. (4.035-394.0)	26
20 Kugelhahn kpl. Ersatz (4.035-426.0)	28
180 Tank Ersatz B60 (4.035-463.0)	30
200 Saugturbine Kapsel kpl. (4.035-338.0)	32
900 Saugturbine Ersatz (4.035-006.0)	34
240 Ablassschlauch mit Deckel PU (4.035-285.0)	35
320 Blende Befuellsystem (4.035-370.0)	37
10 Blende Befuellsystem (4.035-370.7)	38
30 Abdeckung hinten kpl. (4.035-398.0)	40
60 Set Griff Verstellung (4.035-612.0)	43
20 Bedienfeld kpl. B60W	45
20 Abdeckung Bedienfeld kpl. B60W	48
20 Fahrregler kpl. (4.035-000.0)	50
10 Fahrregler Set (4.035-002.0)	52
40 Griff Bedienkonzept kpl. (4.035-608.0)	54
30 E-Ausruestung B60 BP CAN	56
30 E-Ausruestung B60 Bp	59
40 Fahrtrieb kpl. B60 W	62
10 Fahrmotor Ersatz (4.035-487.0)	64
170 RM DOSE B 60	65
20 Dosierpumpe Ersatz B40 B60 B80 (4.762-028.0)	67
230 Polklemme 1-fach seitlich (4.643-009.3)	69
9000 Set Universalhaken (4.070-075.0)	71
9511 Einbausatz Batteriesatz (2.638-036.0)	73
9521 Einbausatz Batteriesatz (2.638-106.0)	74
9531 Einbausatz Batteriesatz (2.638-037.0)	75
9541 Einbausatz Batteriesatz (2.638-064.0)	76
110 Deckel Tankspuelsystem kpl. (4.035-386.0)	77

Inhaltsverzeichnis

10 Deckel Tankspuelsystem kpl. (4.035-386.7)	78
150 Batteriesatz wartungsfrei 170 Ah (4.035-388.0)	80
10 Batteriesatz 170 Ah	81
70 ETL Batteriesatz 170 Ah (5.971-889.0)	82
80 Polklemme 1-fach 100A (6.643-956.0)	84

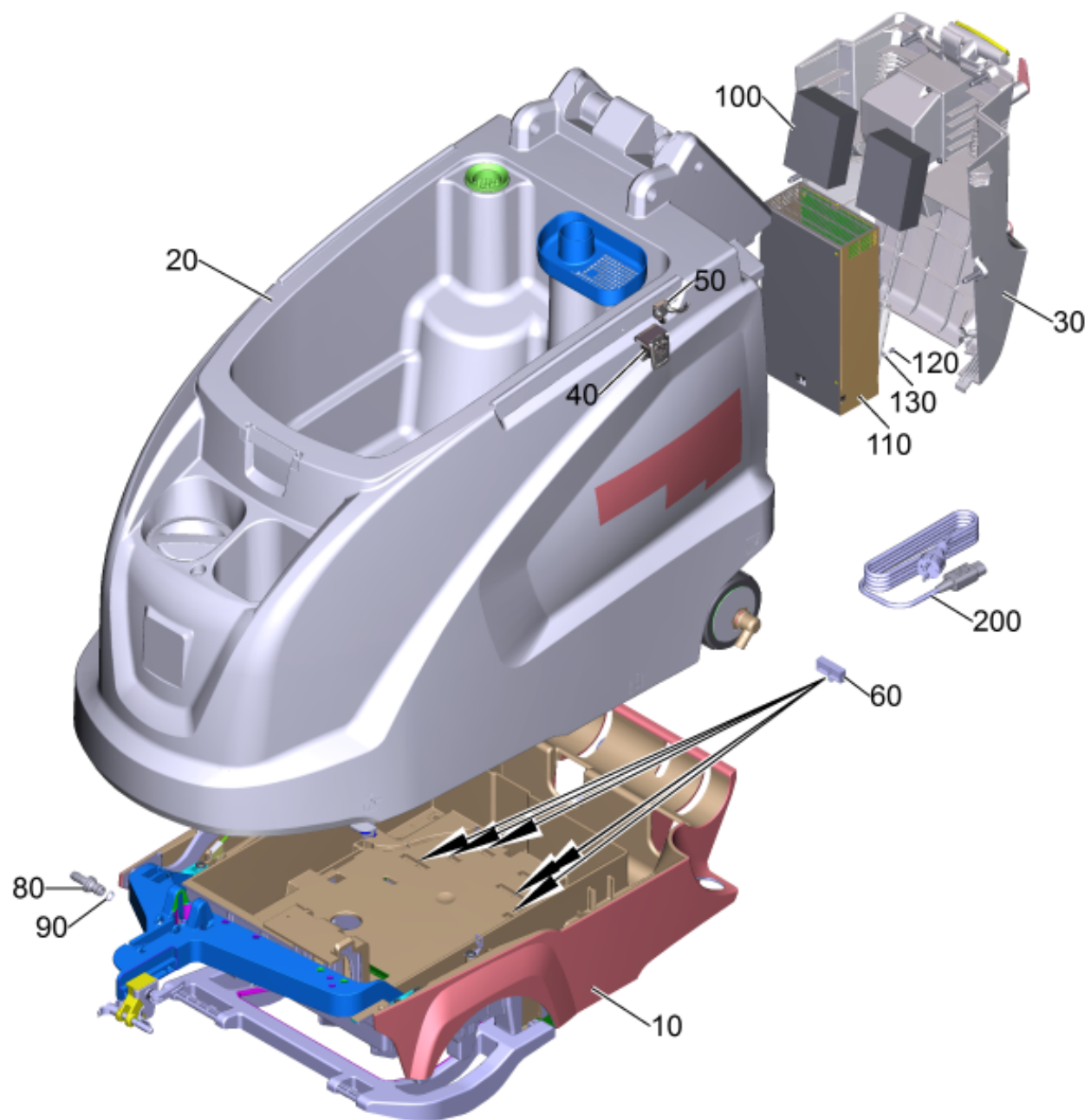
B 60 W (1.384-020.2)

POS	Artikelnr.	Beschreibung	Anzahl	Einheit
30	2.384-003.0	B 60 W Bp Dose	1	ST
110	4.035-386.0	Deckel Tankspuelsystem kpl.	1	ST
150	4.035-388.0	Batteriesatz wartungsfrei 170 Ah	1	ST



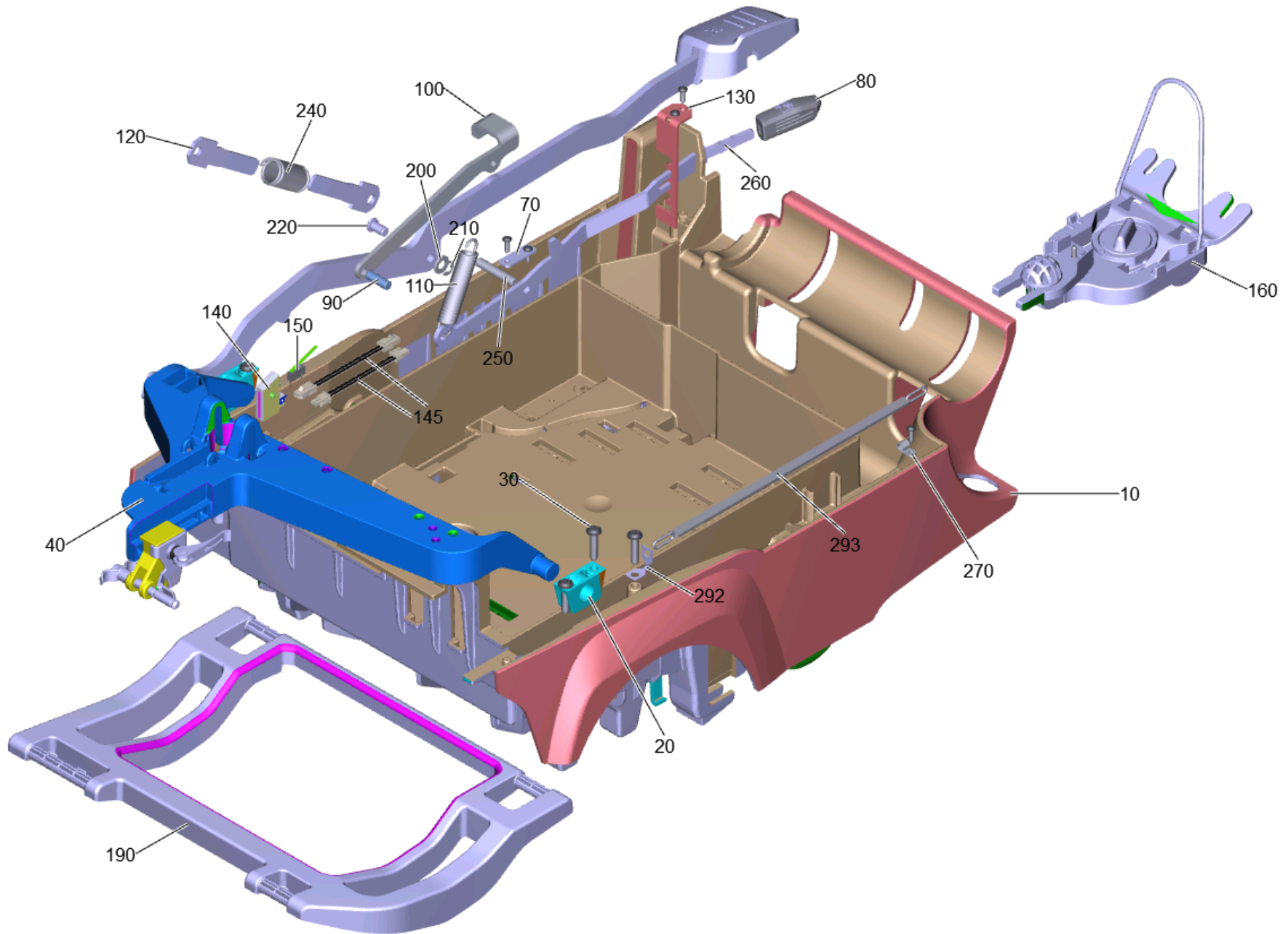
30 B 60 W Bp Dose (2.384-003.0)

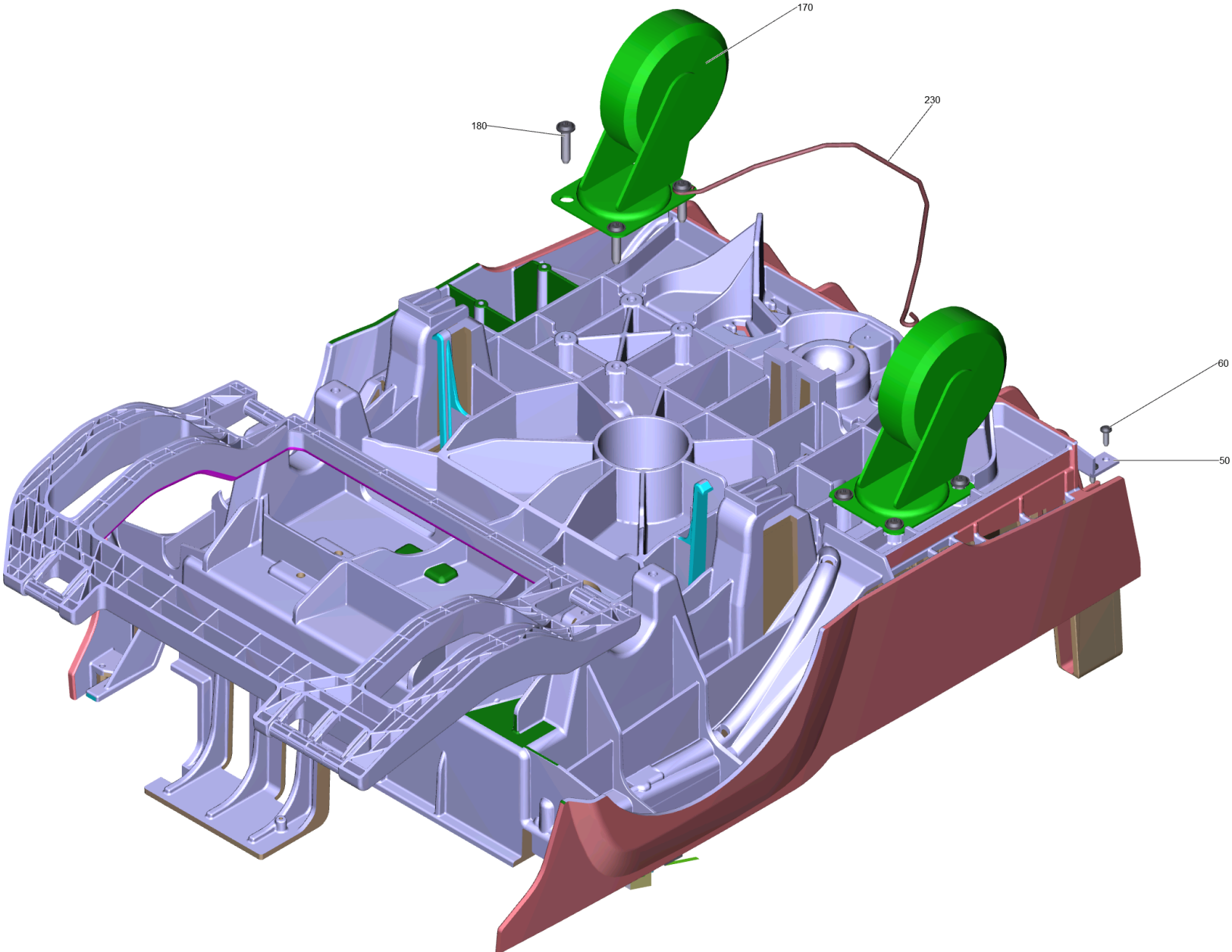
POS	Artikelnr.	Beschreibung	Anzahl	Einheit	Fußnotentext
10	2.642-623.0	Rumpfgeraet B60 BP	1	ST	
20		Bedienfeld kpl. B60W	1	ST	
30		E-Ausruestung B60 BP CAN	1	ST	NEUE AUSFUEHRUNG
30		E-Ausruestung B60 Bp	1	ST	ALTE AUSFUEHRUNG
35	4.035-493.0	Netzkabel Ersatz *EU	1	ST	
40		Fahrtrieb kpl. B60 W	1	ST	
50	6.303-315.0	Schraube 8 x 35	4	ST	
60	5.035-450.0	Lagerbuchse Elektronik	2	ST	
70	7.303-107.0	Schraube 5x16 -10.9-P2R (K-In6Rd)	1	ST	
80	6.472-007.3	Magnetventil 24 V	1	ST	
140	6.390-324.0	Schlauch DN16	1	m	
150	6.390-892.0	Spiralschlauch NW12	1	m	
170		RM DOSE B 60	1	ST	
171	6.295-582.0	RM 69** 2,5L Grundreiniger	1	ST	
200	6.641-464.0	Kabelbinder	7	ST	
210	6.641-474.0	Kabelband 8-210	6	ST	
220	6.641-460.0	Kabelschelle	1	ST	
230	4.643-009.3	Polklemme 1-fach seitlich	1	ST	
250	6.641-463.0	Kabelband	2	ST	
9000	4.070-075.0	Set Universalhaken	1	ST	
9510	2.815-100.0	Batteriesatz Gel 2x 12V/105Ah	1	SET	
9511	2.638-036.0	Einbausatz Batteriesatz	1	ST	
9520	2.815-101.0	Batteriesatz Gel 4x 6V/180Ah	1	SET	
9521	2.638-106.0	Einbausatz Batteriesatz	1	ST	
9530	2.815-091.0	Batteriesatz AGM 2x 12V/115Ah	1	SET	
9531	2.638-037.0	Einbausatz Batteriesatz	1	ST	
9540	2.815-092.0	Batteriesatz AGM 4x 6V/170Ah	1	SET	
9541	2.638-064.0	Einbausatz Batteriesatz	1	ST	



10 Rumpfgeraet B60 BP (2.642-623.0)

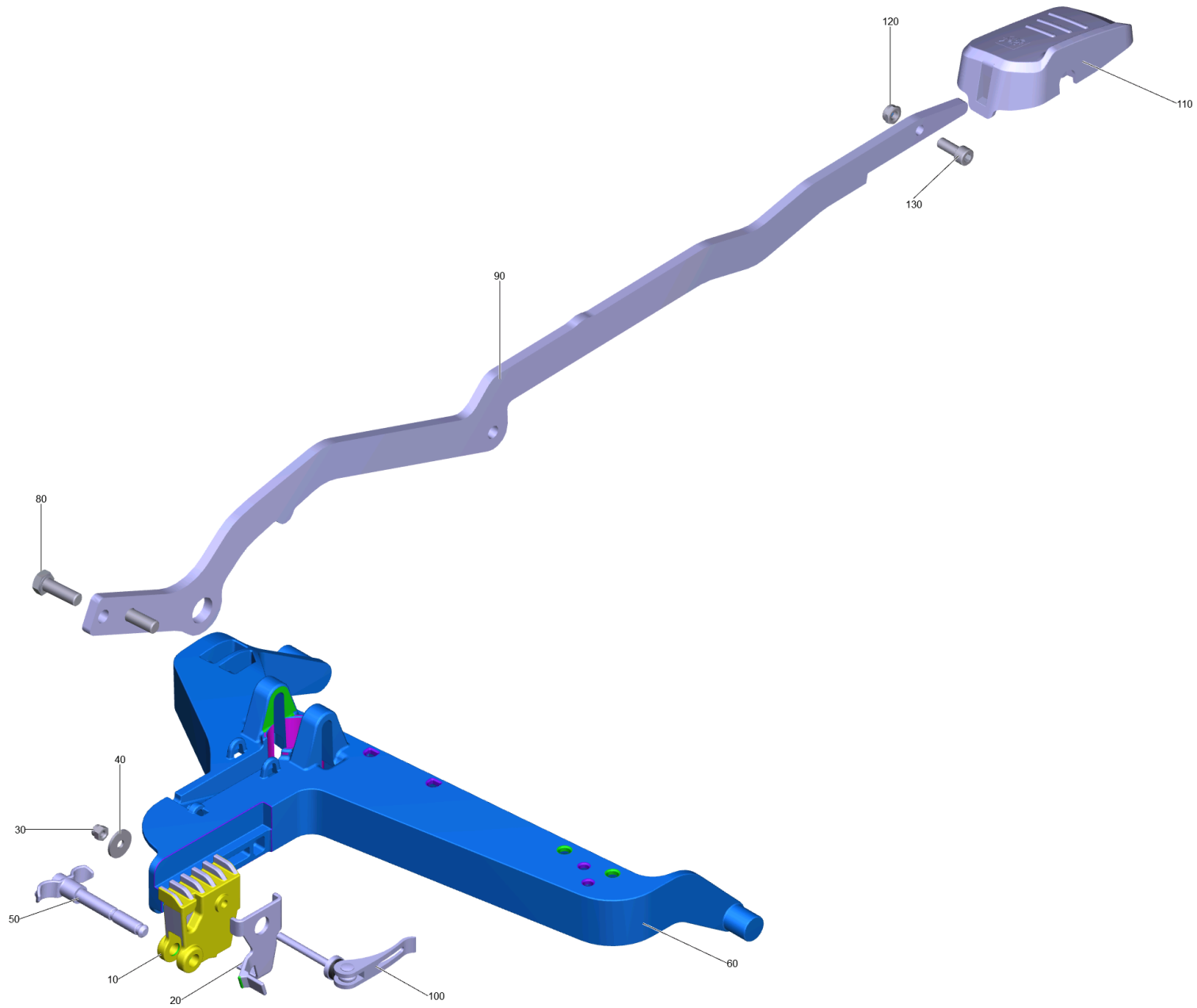
POS	Artikelnr.	Beschreibung	Anzahl	Einheit
10	4.035-399.0	Rahmen kpl. B60 Bp	1	ST
20	4.035-400.0	Tank kpl. B60	1	ST
30	4.035-398.0	Abdeckung hinten kpl.	1	ST
40	5.035-488.0	Adapter Homebase	1	ST
50	6.980-077.0	Doppelhaken	1	ST
60	5.042-945.0	Halter	4	ST
80	5.443-375.0	Schlauchnippel	1	ST
90	6.362-170.0	O-Ring 11,3 X 2,4-NBR 70	1	ST
100	5.673-189.0	Spritzschutz Matte	2	ST
110	4.035-189.0	Ladegeraet fuer Ersatz 100-240V	1	ST
120	7.306-236.0	Schraube M4x6 -8.8 (In6Rd)	4	ST
130	7.312-001.0	Scheibe 4 -200HV-A3E ISO 7089	4	ST
200	4.035-493.0	Netzkabel Ersatz *EU	1	ST
200	4.035-494.0	Netzkabel Ersatz *UL	1	ST





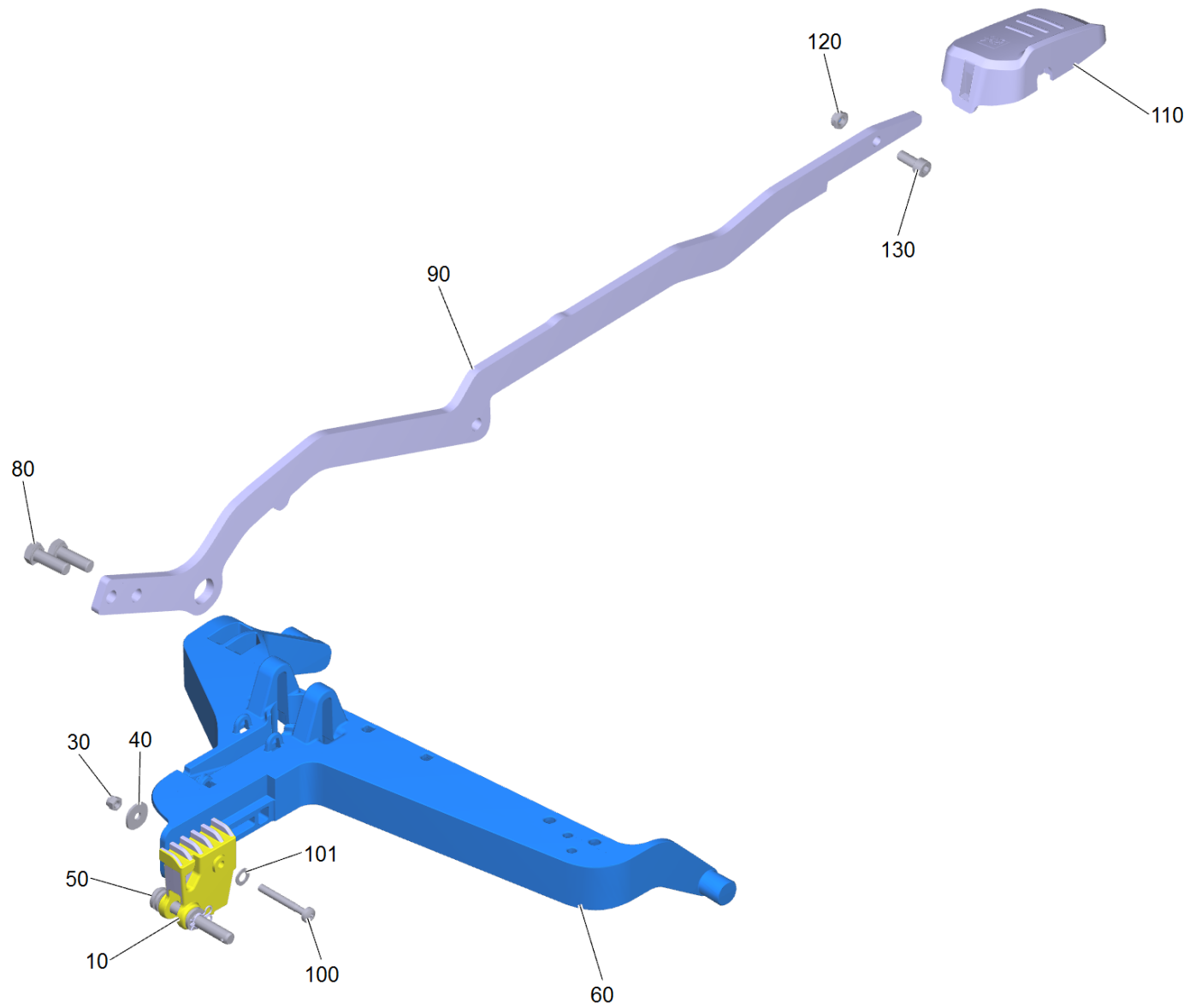
10 Rahmen kpl. B60 Bp (4.035-399.0)

POS	Artikelnr.	Beschreibung	Anzahl	Einheit
10	5.035-566.0	Rahmen B60	1	ST
20	5.035-576.0	Lagerhuelse	2	ST
30	6.303-315.0	Schraube 8 x 35	4	ST
40		Aufhaengung Buerstenkopf kpl. B60	1	ST
40	4.035-576.0	Aushebung verstaerkt kpl. B60	1	ST
50	5.035-361.0	Blechteil	1	ST
60	7.303-107.0	Schraube 5x16 -10.9-P2R (K-In6Rd)	7	ST
70	5.035-638.0	Halteblech	1	ST
80	5.035-653.0	Griff Ueberzug	1	ST
90	5.035-630.0	Bolzen D10x28	1	ST
100	5.035-581.0	Anschlagblech Hebel	1	ST
110	6.330-458.0	Zugfeder	1	ST
120	5.035-640.0	Fuehrungsblech	2	ST
130	5.035-582.0	Rastblech	1	ST
140	5.060-998.0	Gehaeuse Mikroschalter	1	ST
145	4.630-010.0	Kabel Mikroschalter Ersatz	1	ST
150	6.630-331.0	Mikroschalter	1	ST
160	4.035-575.0	Saugbalken Anhebung kpl.	1	ST
170	6.435-809.0	Lenkrolle	2	ST
180	6.303-315.0	Schraube 8 x 35	9	ST
190	5.035-577.0	Schubstange B60-80-120	1	ST
200	7.312-005.0	Scheibe 10-200HV-A3E ISO 7089	1	ST
210	7.343-302.0	Sicherungsscheibe 8 -St-ph DIN 6799	1	ST
220	5.035-712.0	Bolzen mit Bund 10x20	1	ST
230	5.035-652.0	Draht Feder	1	ST
240	5.332-965.0	Druckfeder	1	ST
250	5.316-232.0	Bolzen	1	ST
260	5.035-580.0	Handhebel	1	ST
270	6.373-877.0	Schlauchschelle	1	ST
292	5.001-987.0	Blech Halterung fuer Kette	1	ST
293	9.763-055.0	Band Saugbalken	1	ST



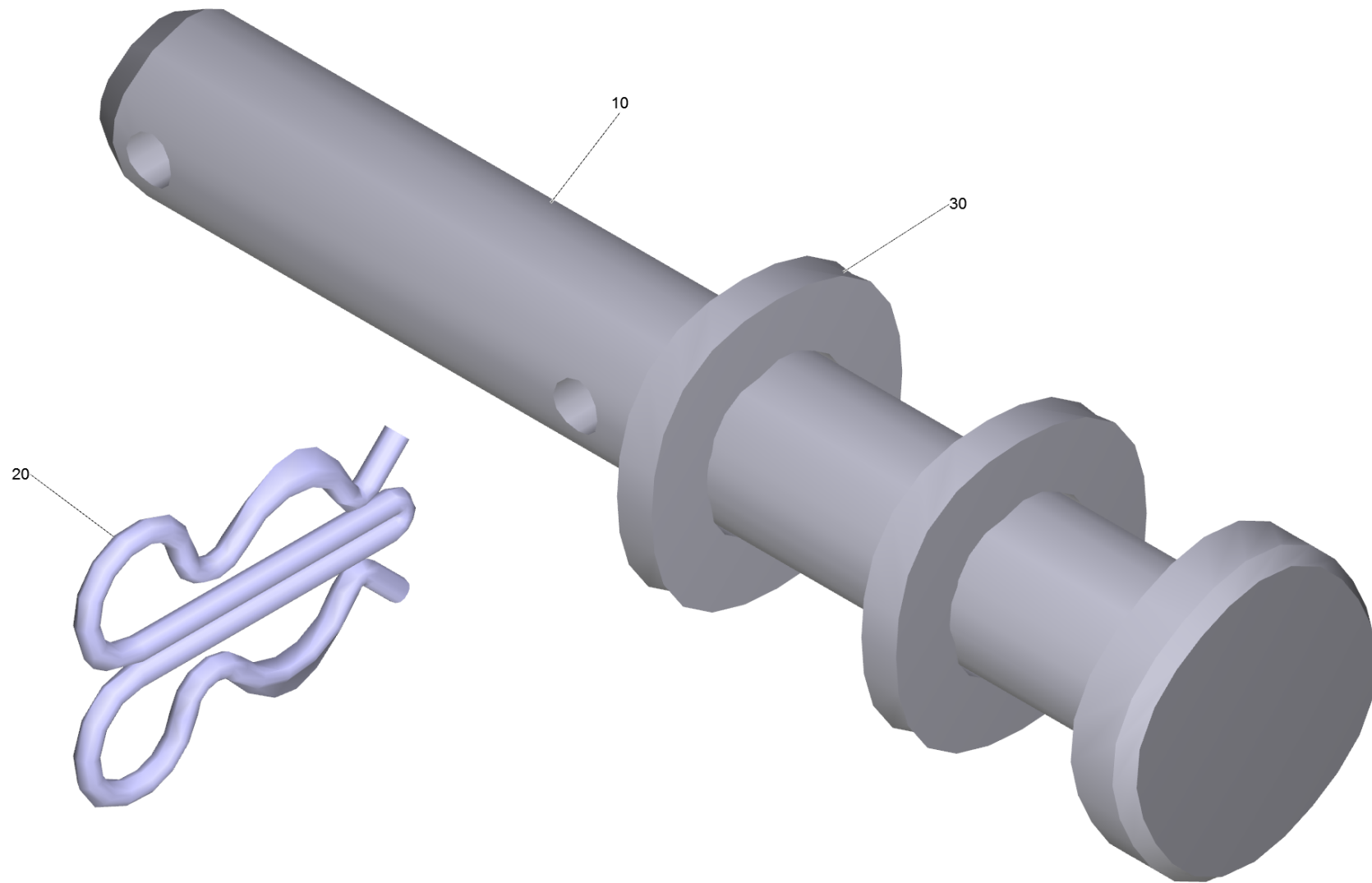
40 Aufhaengung Buerstenkopf kpl. B60

POS	Artikelnr.	Beschreibung	Anzahl	Einheit
10	5.035-994.0	Nutenstein	1	ST
20	5.035-611.0	Federclip	1	ST
30	7.311-512.0	6kt-Mutter M 6-8-A2E ISO 7040	1	ST
40	7.312-260.0	Scheibe 6 -100HV-A3E ISO 7094	1	ST
50	5.035-865.0	Griff Bolzen Buerstenkopf	1	ST
60	5.035-573.0	Aufhaengung Buerstenkopf	1	ST
80	7.304-417.0	6kt-Schraube M10x30-8.8-A3E ISO 4017	2	ST
90	5.035-575.0	Hebel Buerstenkopf	1	ST
100	6.035-011.0	Exzenterhebel	1	ST
110	5.035-374.0	Pedal Buerstenkopf	1	ST
120	7.311-432.0	6kt-Mutter M 8-1.4305 DIN 985	1	ST
130	7.306-041.0	Zyl.Schr. M8x20 -8.8-A2E ISO 4762	1	ST



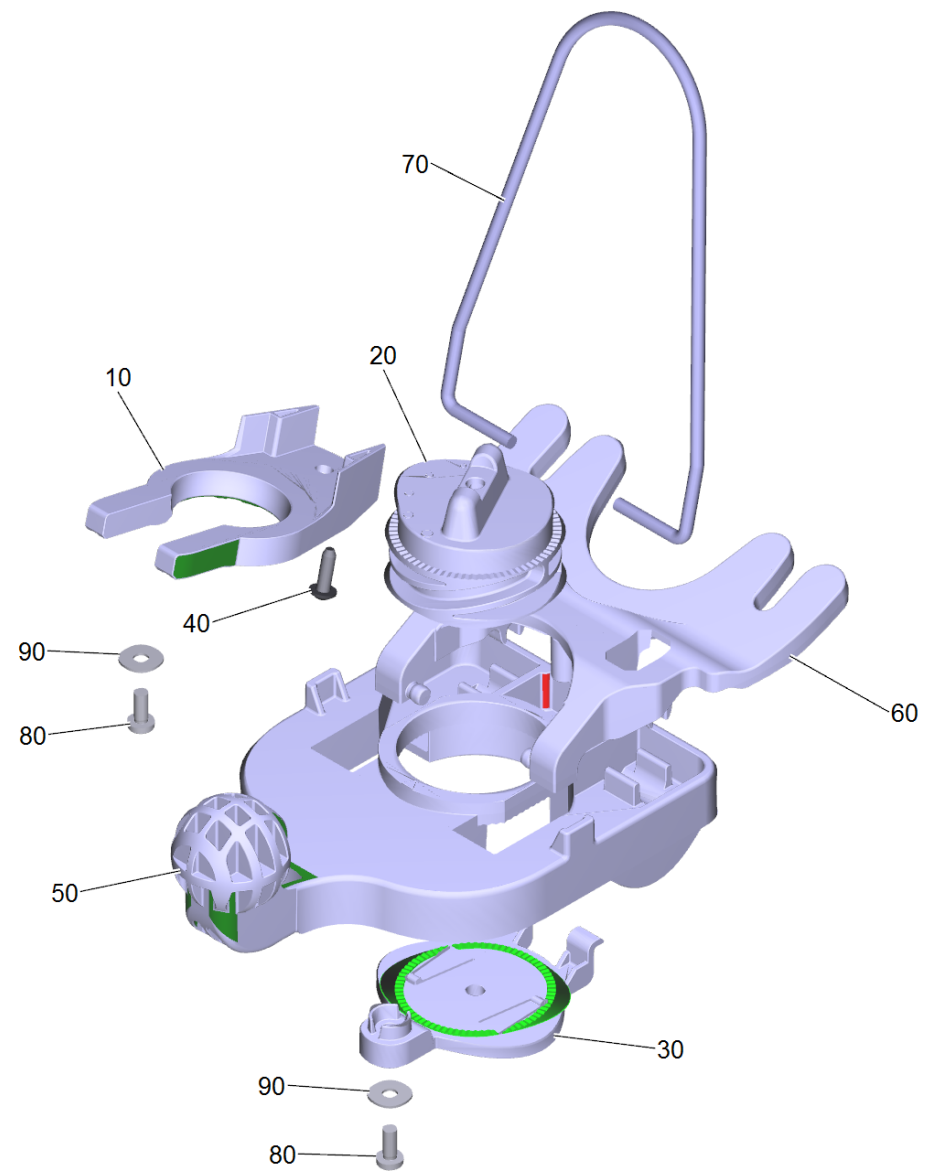
40 Aushebung verstaerkt kpl. B60 (4.035-576.0)

POS	Artikelnr.	Beschreibung	Anzahl	Einheit
10	5.035-994.0	Nutenstein	1	ST
30	7.311-512.0	6kt-Mutter M 6-8-A2E ISO 7040	1	ST
40	7.312-260.0	Scheibe 6 -100HV-A3E ISO 7094	1	ST
50	4.035-585.0	Bolzen kpl.	1	ST
60	5.035-573.0	Aufhaengung Buerstenkopf	1	ST
80	7.304-417.0	6kt-Schraube M10x30-8.8-A3E ISO 4017	2	ST
90	5.035-575.0	Hebel Buerstenkopf	1	ST
100	7.306-133.0	Schraube M6x50 -8.8-R3R (In6Rd)	1	ST
101	7.343-107.0	Passscheibe 8x14x1 -A2 DIN 988	1	ST
110	5.035-374.0	Pedal Buerstenkopf	1	ST
120	7.311-432.0	6kt-Mutter M 8-1.4305 DIN 985	1	ST
130	7.306-041.0	Zyl.Schr. M8x20 -8.8-A2E ISO 4762	1	ST



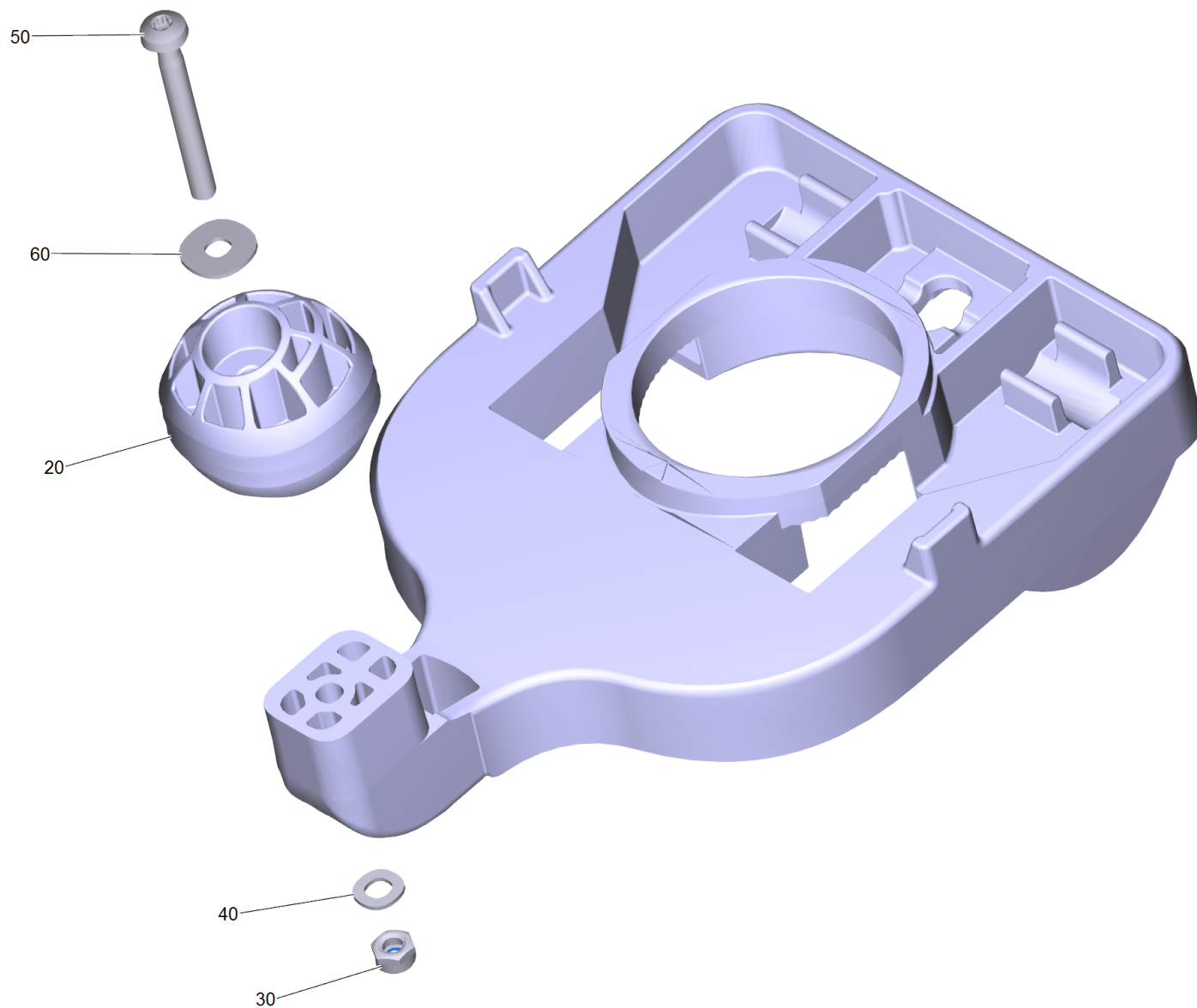
50 Bolzen kpl. (4.035-585.0)

POS	Artikelnr.	Beschreibung	Anzahl	Einheit
10	5.316-022.0	Bolzen bearbeitet B 10x75	1	ST
20	6.035-047.0	Federstecker doppelt	1	ST
30	7.312-153.0	Scheibe 10 -160HV-A3E EN28738	2	ST



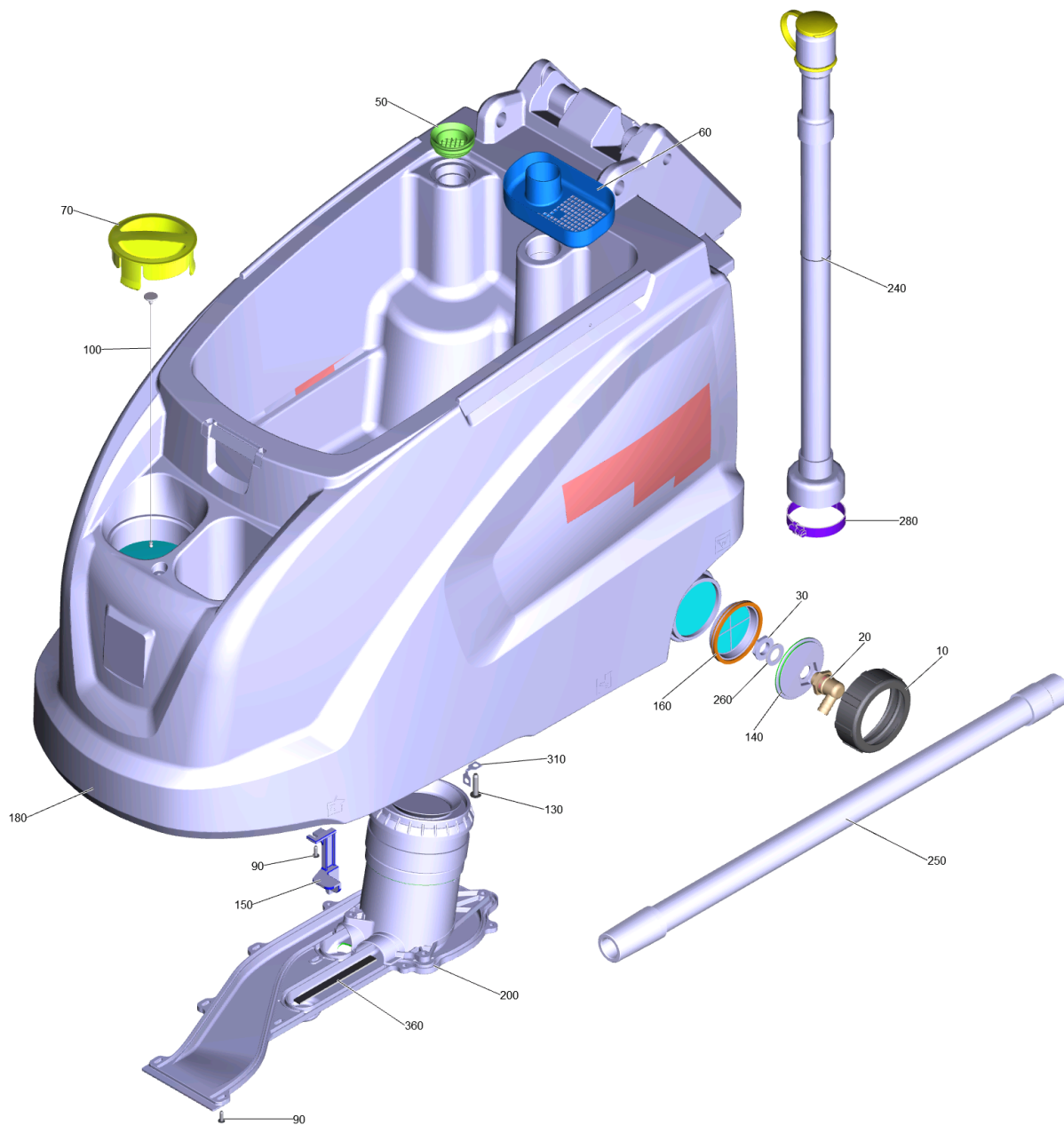
160 Saugbalken Anhebung kpl. (4.035-575.0)

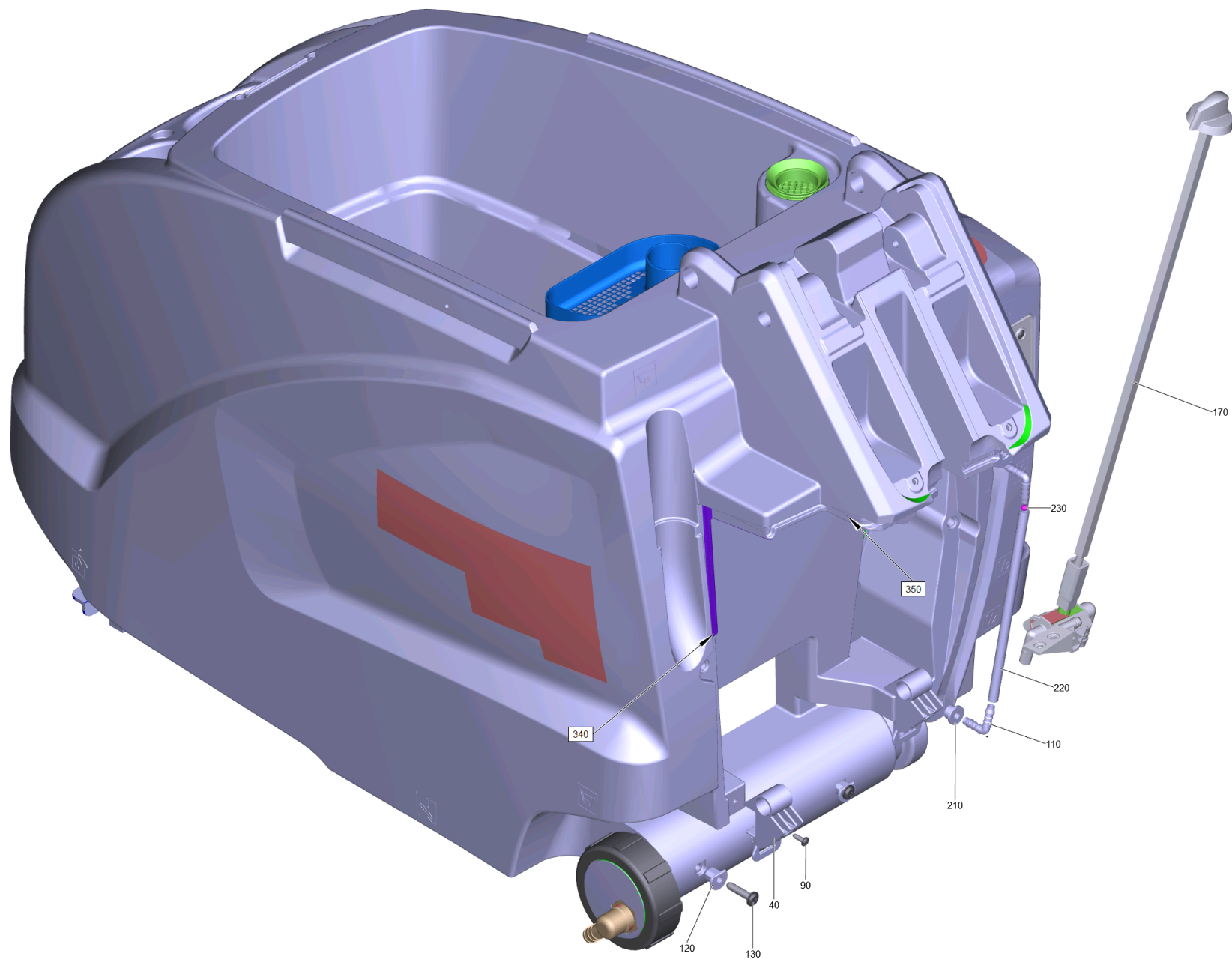
POS	Artikelnr.	Beschreibung	Anzahl	Einheit	Fußnotentext
10	5.005-005.0	Befestigung Platte Saugbalken Alu	1	ST	
20	5.035-292.0	Einstellknopf Saugbalken Verzahnung	1	ST	
30	5.035-293.0	Abdeckung Saugbalken Verzahnung	1	ST	
40	7.303-109.0	Schraube 5x25 -10.9-R2R (In6Rd)	1	ST	
50	4.037-137.3	Halter Saugbalken	1	ST	
60	5.036-128.0	Wippe Saugbalken Stahl	1	ST	
70	5.035-382.0	Buegel Saugbalken	1	ST	
80	6.306-003.0	Schraube M5X12-A2/70-ISO 14583 (IN6RD)	2	ST	mit Mikroverkapselung
90	7.312-282.0	Scheibe 5 -A2 ISO 7093-1	2	ST	

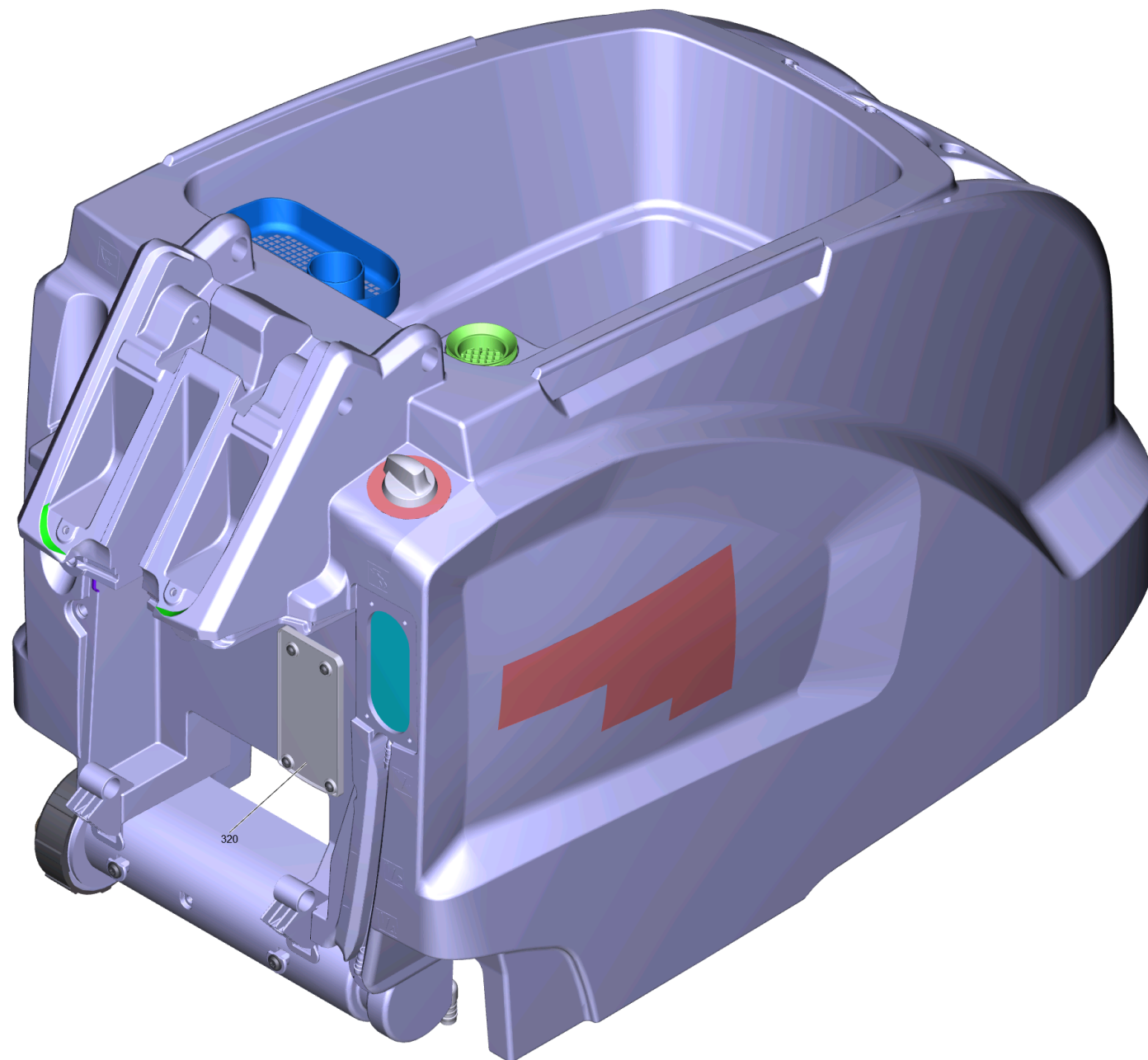


50 Halter Saugbalken (4.037-137.3)

POS	Artikelnr.	Beschreibung	Anzahl	Einheit
20	5.037-579.0	Kugel Saugbalken Aufhaengung	1	ST
30	7.311-431.0	6kt-Mutter M 5-1.4305 DIN 985	1	ST
40	7.312-052.0	Scheibe 5 -A2 ISO 7089	1	ST
50	7.306-215.0	Schraube M5x45 -8.8-P2R (In6Rd)	1	ST
60	7.312-282.0	Scheibe 5 -A2 ISO 7093-1	1	ST

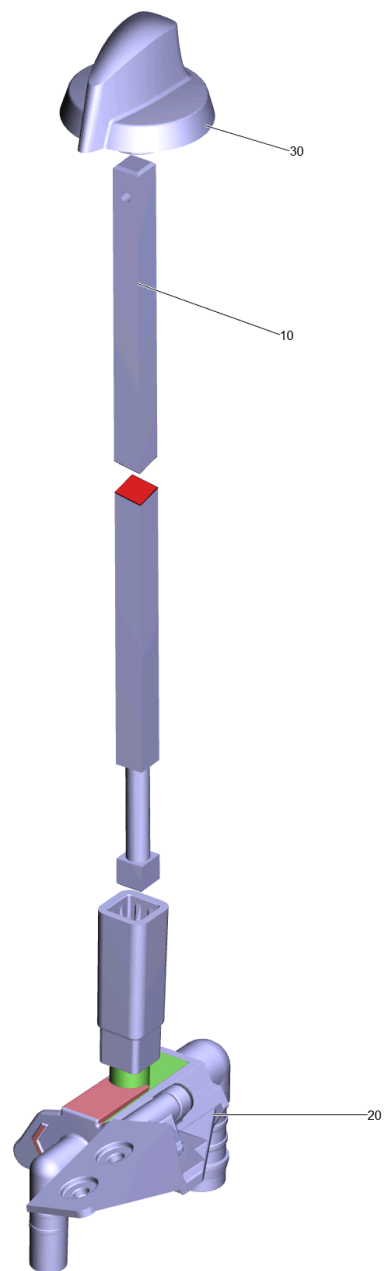






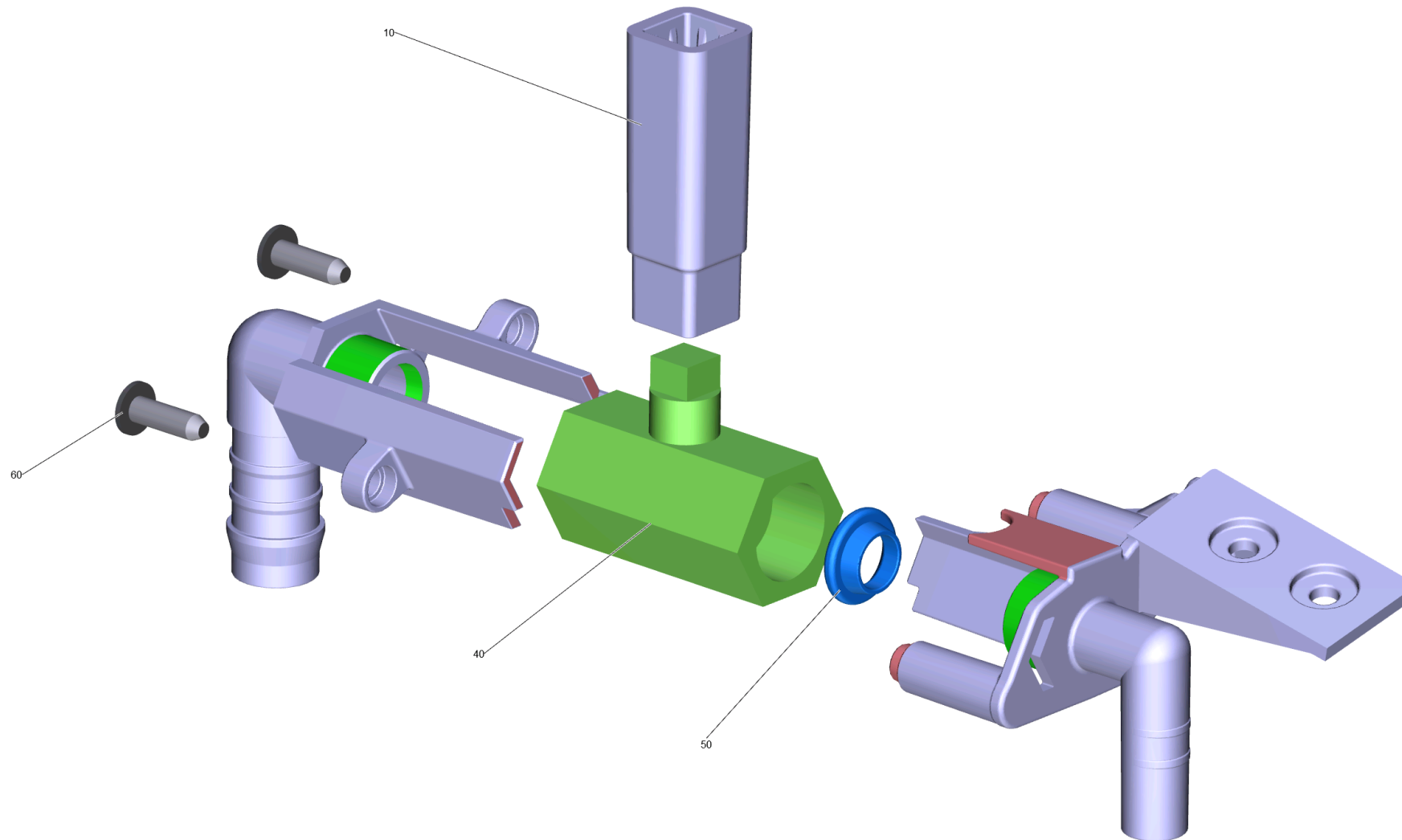
20 Tank kpl. B60 (4.035-400.0)

POS	Artikelnr.	Beschreibung	Anzahl	Einheit	Fußnotentext
10	5.035-341.0	Deckel Frischwassertank Ablass	1	ST	
20	6.395-163.3	Winkeltuelle G1-2	1	ST	
30	6.310-004.0	6kt-Mutter G 1/2"	1	ST	
40	5.035-433.0	Adapter	2	ST	
50	5.515-266.0	Dichtring Flusensieb	1	ST	
60	5.036-932.0	Behaelter Grobschmutz gelb	1	ST	
70	5.034-099.0	Deckel Frischwasser Dosierung RM	1	ST	
90	7.303-107.0	Schraube 5x16 -10.9-P2R (K-In6Rd)	22	ST	
100	5.035-358.0	Befestigungsseil Deckel Frischwassertank	1	ST	
110	6.391-913.0	Winkelstutzen	2	ST	
120	5.035-522.0	Huelse	2	ST	
130	6.303-315.0	Schraube 8 x 35	3	ST	
140	5.035-342.0	Schlauchanschluss Frischwasser Ablass	1	ST	
150	5.035-435.0	Tank Verriegelung	1	ST	
160	5.035-376.0	Filter Ablass	1	ST	
170	4.035-394.0	Kugelhahn kpl.	1	ST	
180	4.035-463.0	Tank Ersatz B60	1	ST	
200	4.035-338.0	Saugturbine Kapsel kpl.	1	ST	
210	5.035-608.0	Durchfuehrungstuelle	2	ST	
220	5.035-654.0	Silikon Schlauch Fuellstandsanzeige	1	ST	
230	6.035-072.0	Kugel Fuellstandsanzeige D6	1	ST	
240	4.035-285.0	Ablassschlauch mit Deckel PU	1	ST	OELFEST
250	6.392-471.0	Saugschlauch PU DN32	1	ST	OELFEST
260	5.515-253.0	Dichtung D34	1	ST	
280	6.388-767.0	Schlauchschelle 70- 90	1	ST	
310	5.001-987.0	Blech Halterung fuer Kette	1	ST	
320	4.035-370.0	Blende Befuellsystem	1	ST	
340	6.273-090.0	Dichtband 13x3	1	m	ALS METERWARE BESTELLEN
350	6.273-090.0	Dichtband 13x3	1	m	ALS METERWARE BESTELLEN
360	6.273-043.0	Dichtband Zellgummi 9x4	1	m	ALS METERWARE BESTELLEN



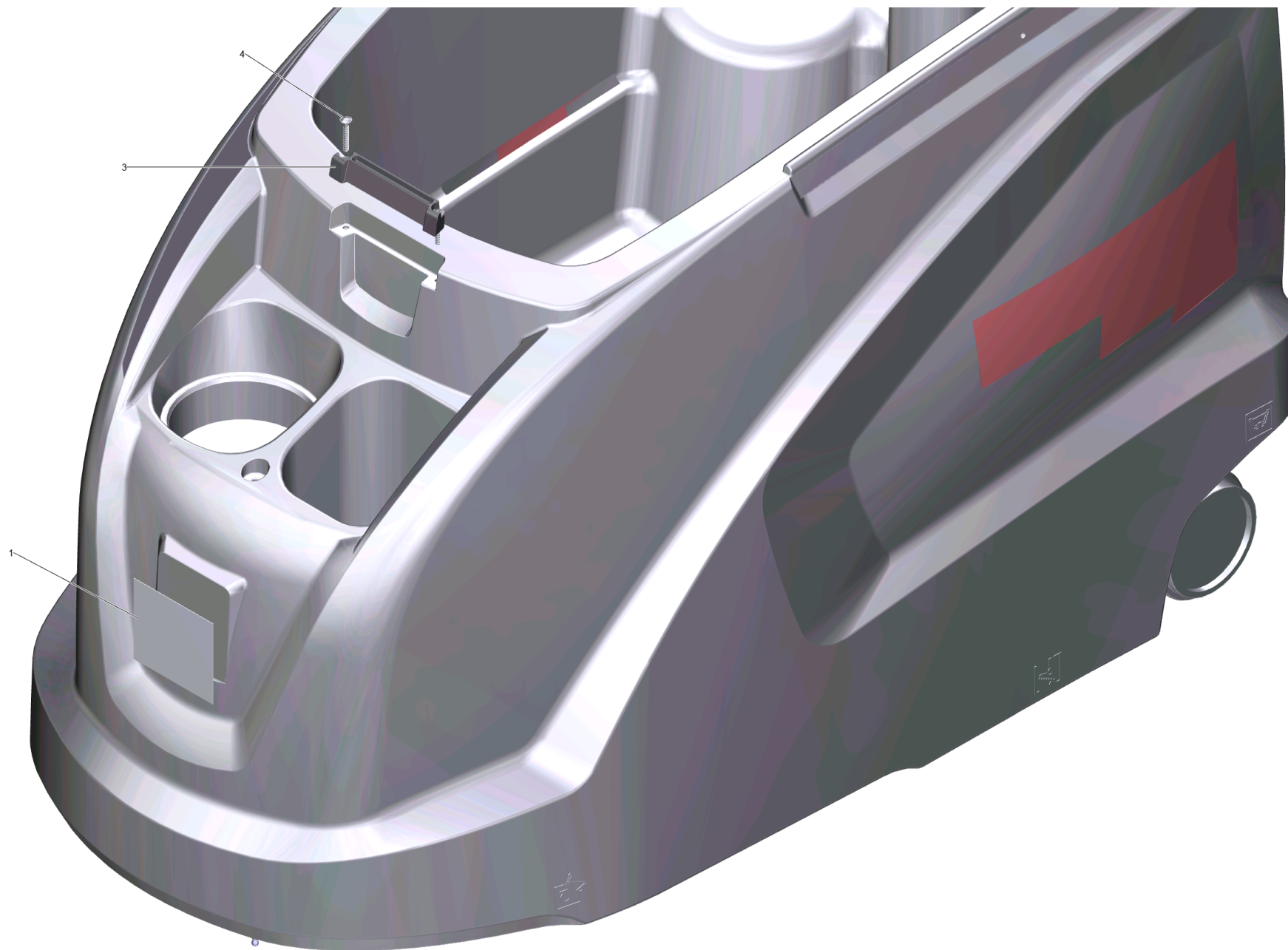
170 Kugelhahn kpl. (4.035-394.0)

POS	Artikelnr.	Beschreibung	Anzahl	Einheit
10	5.035-623.0	Stange	1	ST
20	4.035-426.0	Kugelhahn kpl. Ersatz	1	ST
30	5.035-404.0	Drehgriff	1	ST



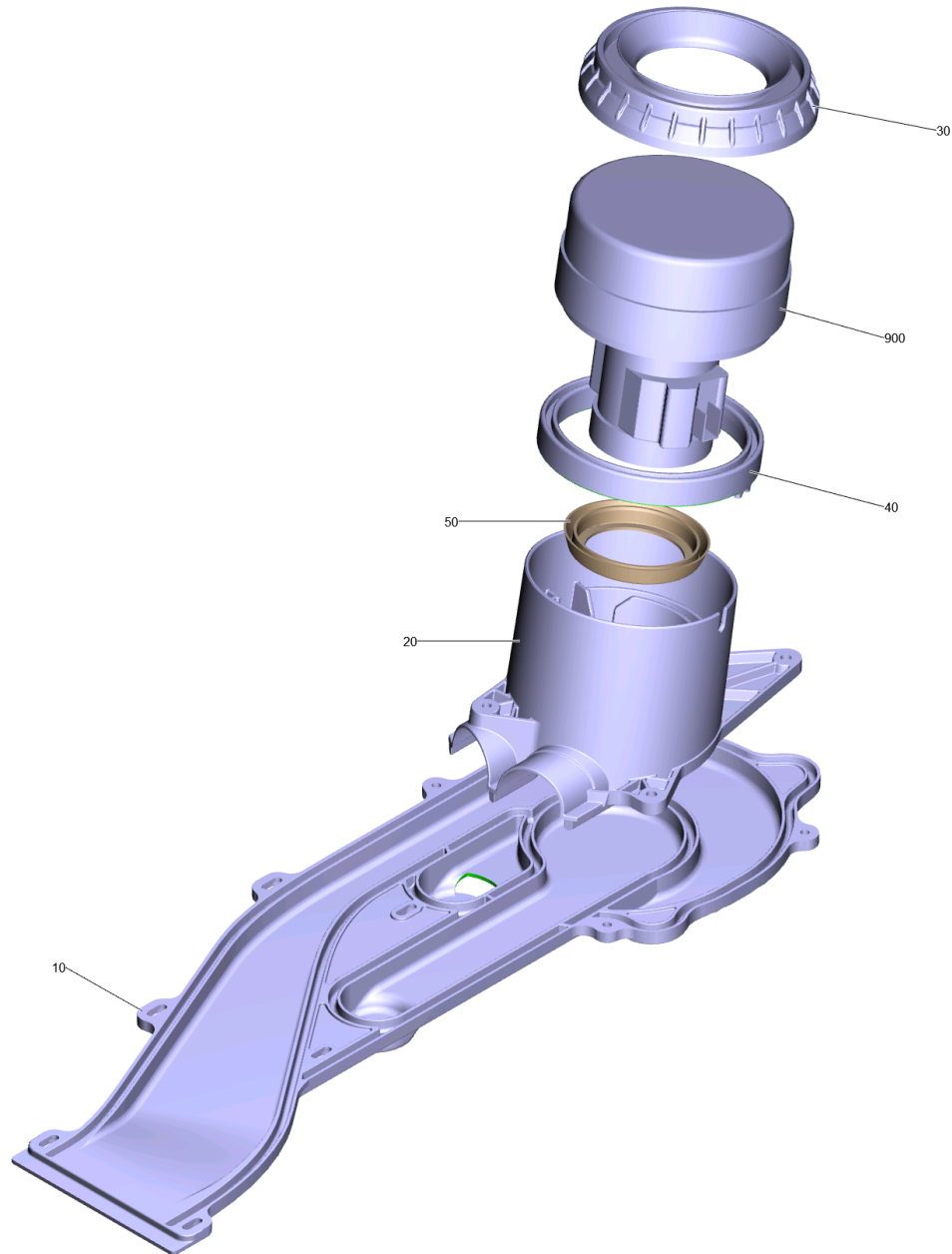
20 Kugelhahn kpl. Ersatz (4.035-426.0)

POS	Artikelnr.	Beschreibung	Anzahl	Einheit
10	5.035-459.0	Kupplungsstueck Kugelhahn	1	ST
40	6.413-586.0	Kugelhahn ohne Griff	1	ST
50	5.035-770.0	Dichtung Kugelhahn	2	ST
60	7.303-107.0	Schraube 5x16 -10.9-P2R (K-In6Rd)	2	ST



180 Tank Ersatz B60 (4.035-463.0)

POS	Artikelnr.	Beschreibung	Anzahl	Einheit
1	5.394-081.0	Schild Signet Gel 78x86	2	ST
3	5.035-482.0	Zusatzteil Tank Deckel	1	ST
4	7.303-086.0	Schraube 5x30 -10.9-R2R (K-In6Rd)	2	ST

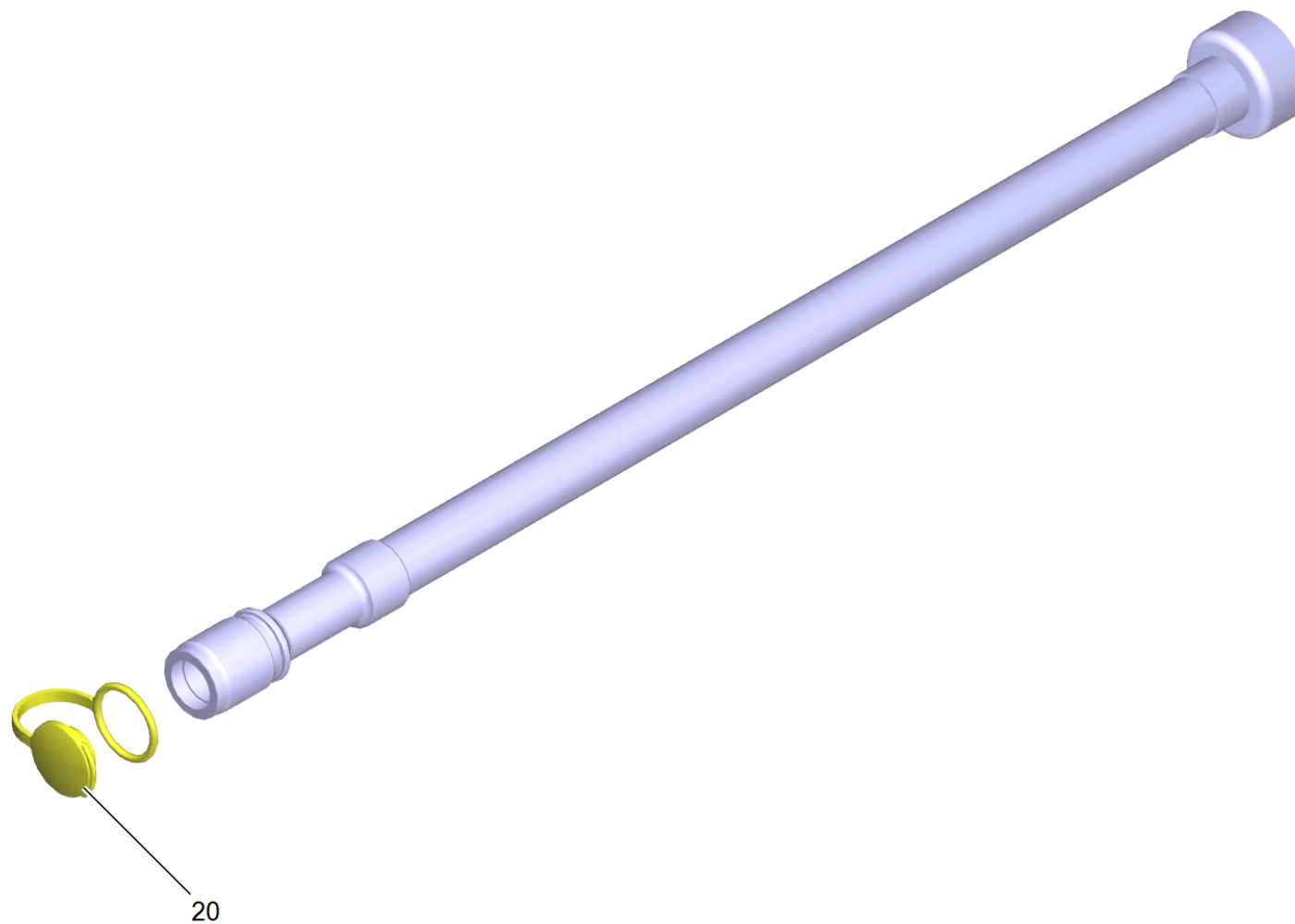


200 Saugturbine Kapsel kpl. (4.035-338.0)

POS	Artikelnr.	Beschreibung	Anzahl	Einheit
10	5.034-034.0	Luftuehrung Turbine oben foamed	1	ST
20	5.034-032.0	Luftuehrung Turbine unten	1	ST
30	5.035-333.0	Lagerung Saugturbine	1	ST
40	5.035-332.0	Dichtring Turbine	1	ST
50	5.363-395.0	Dichtung	1	ST
900	4.035-006.0	Saugturbine Ersatz	1	ST
910	4.034-009.0	Luftuehrung Turbine Ersatz	1	ST

900 Saugturbine Ersatz (4.035-006.0)

POS	Artikelnr.	Beschreibung	Anzahl	Einheit
10	6.490-008.0	Kohlebuerstensatz	1	ST

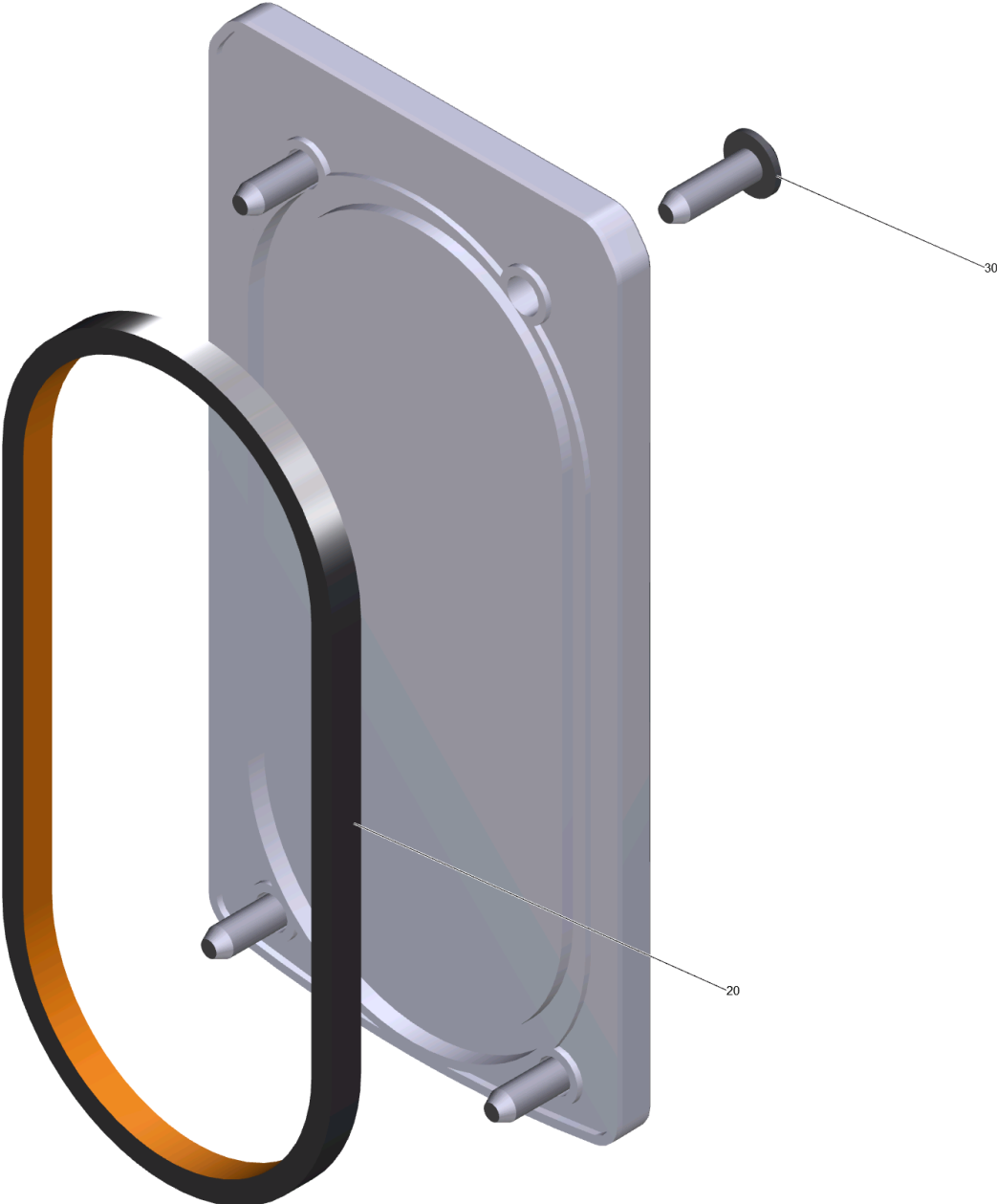


240 Ablassschlauch mit Deckel PU (4.035-285.0)

POS	Artikelnr.	Beschreibung	Anzahl	Einheit
20	5.036-249.0	Deckel Ablassschlauch gelb PU	1	ST

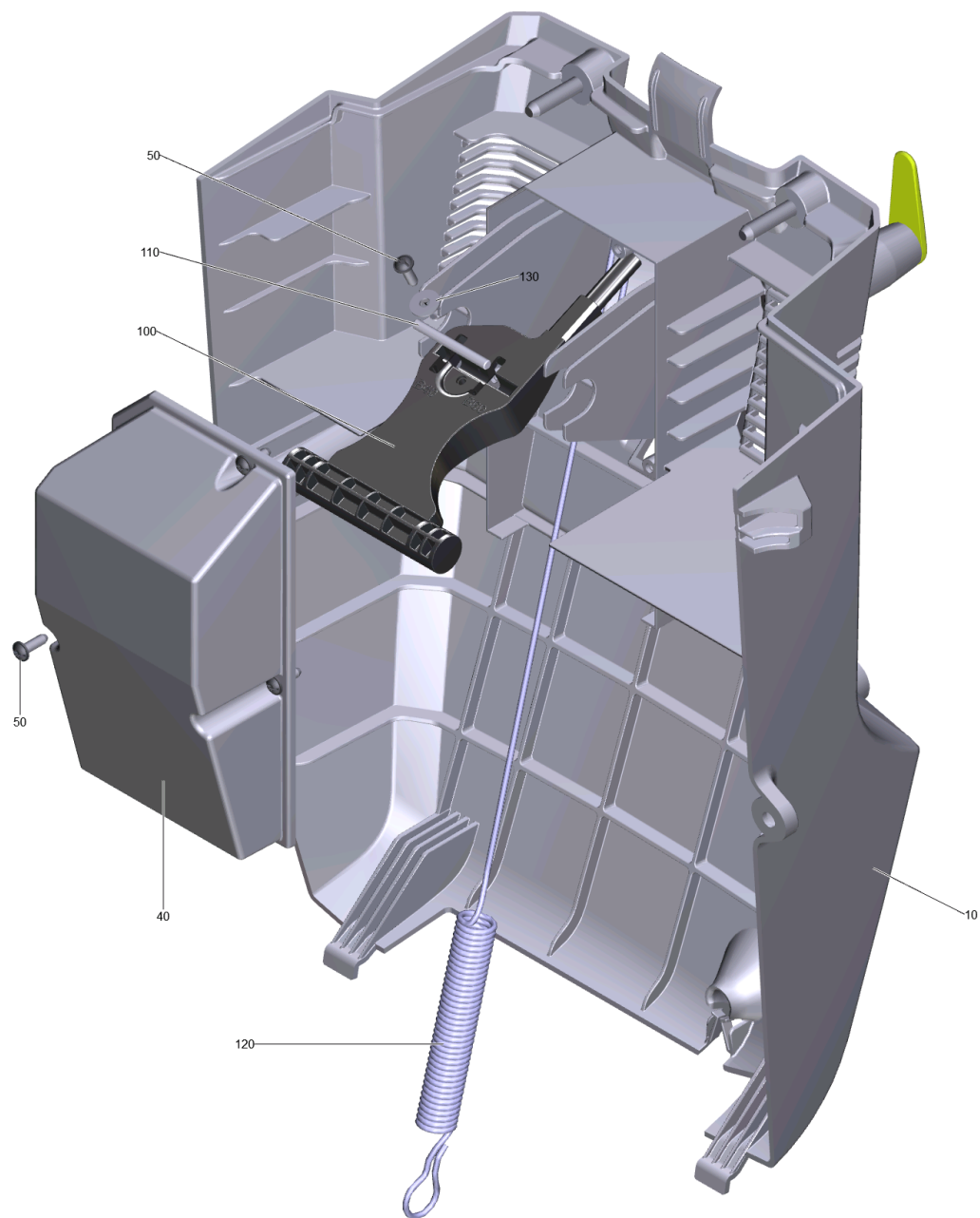
320 Blende Befuellsystem (4.035-370.0)

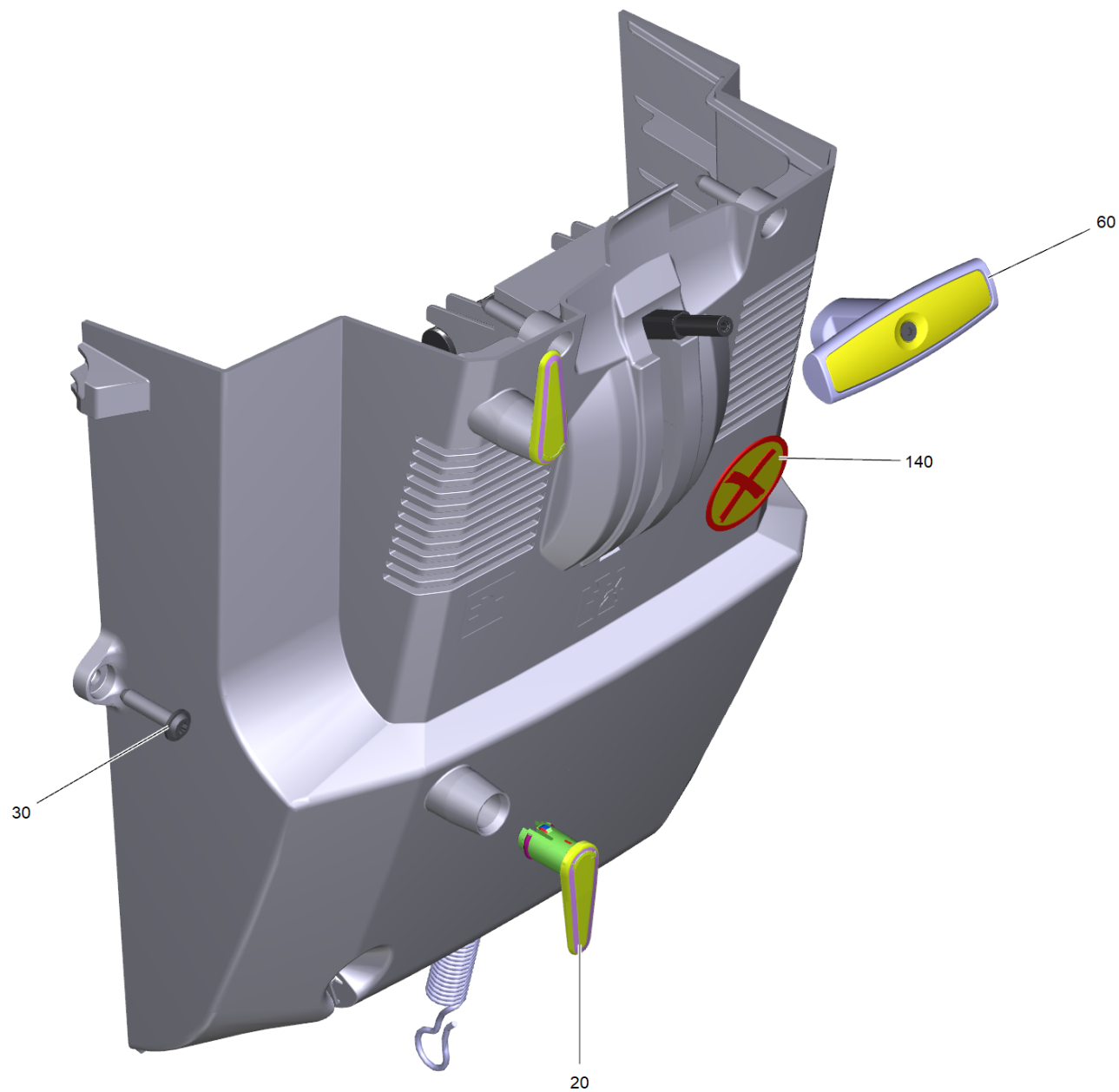
POS	Artikelnr.	Beschreibung	Anzahl	Einheit
10	4.035-370.7	Blende Befuellsystem	1	ST



10 Blende Befuellsystem (4.035-370.7)

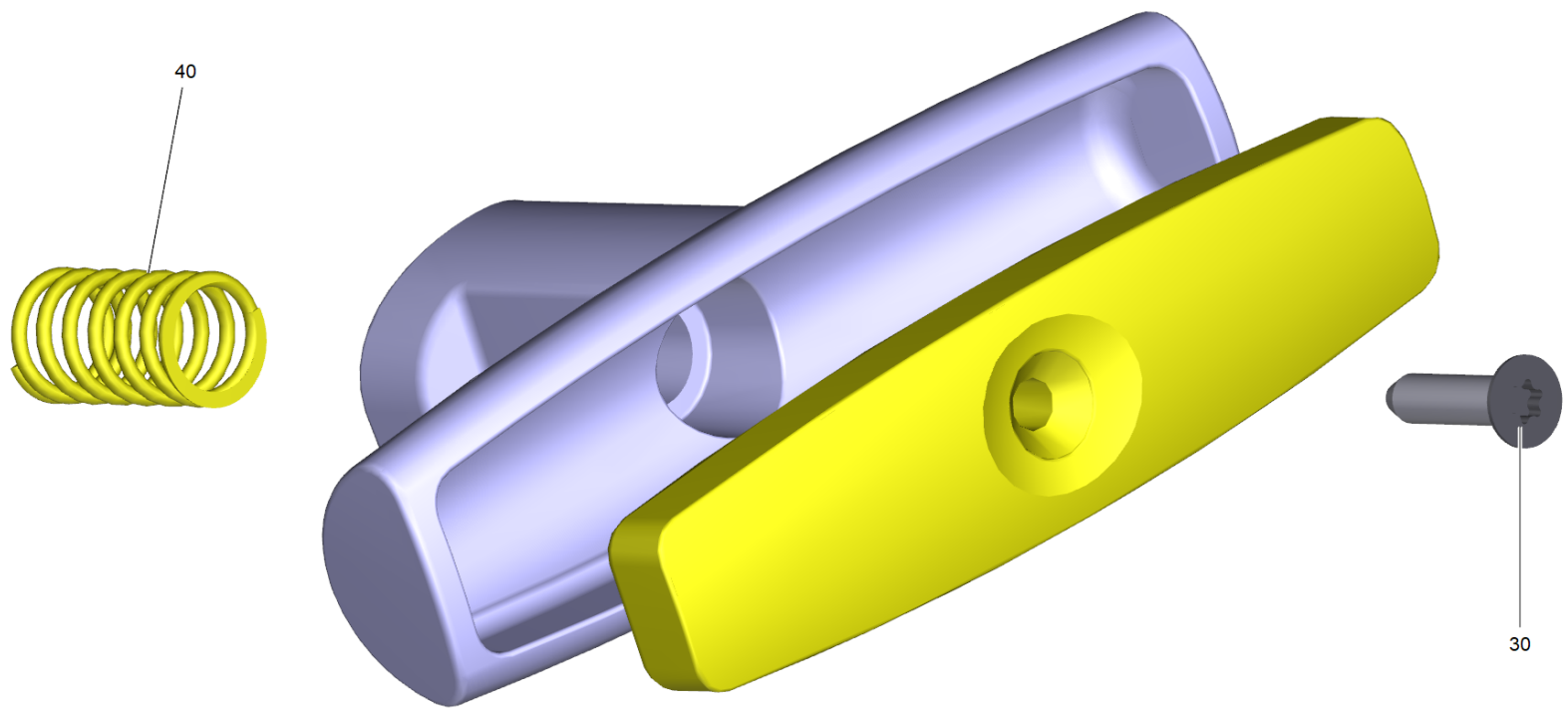
POS	Artikelnr.	Beschreibung	Anzahl	Einheit
20	5.035-418.0	Dichtung Befestigung Platte	1	ST
30	7.303-107.0	Schraube 5x16 -10.9-P2R (K-In6Rd)	4	ST





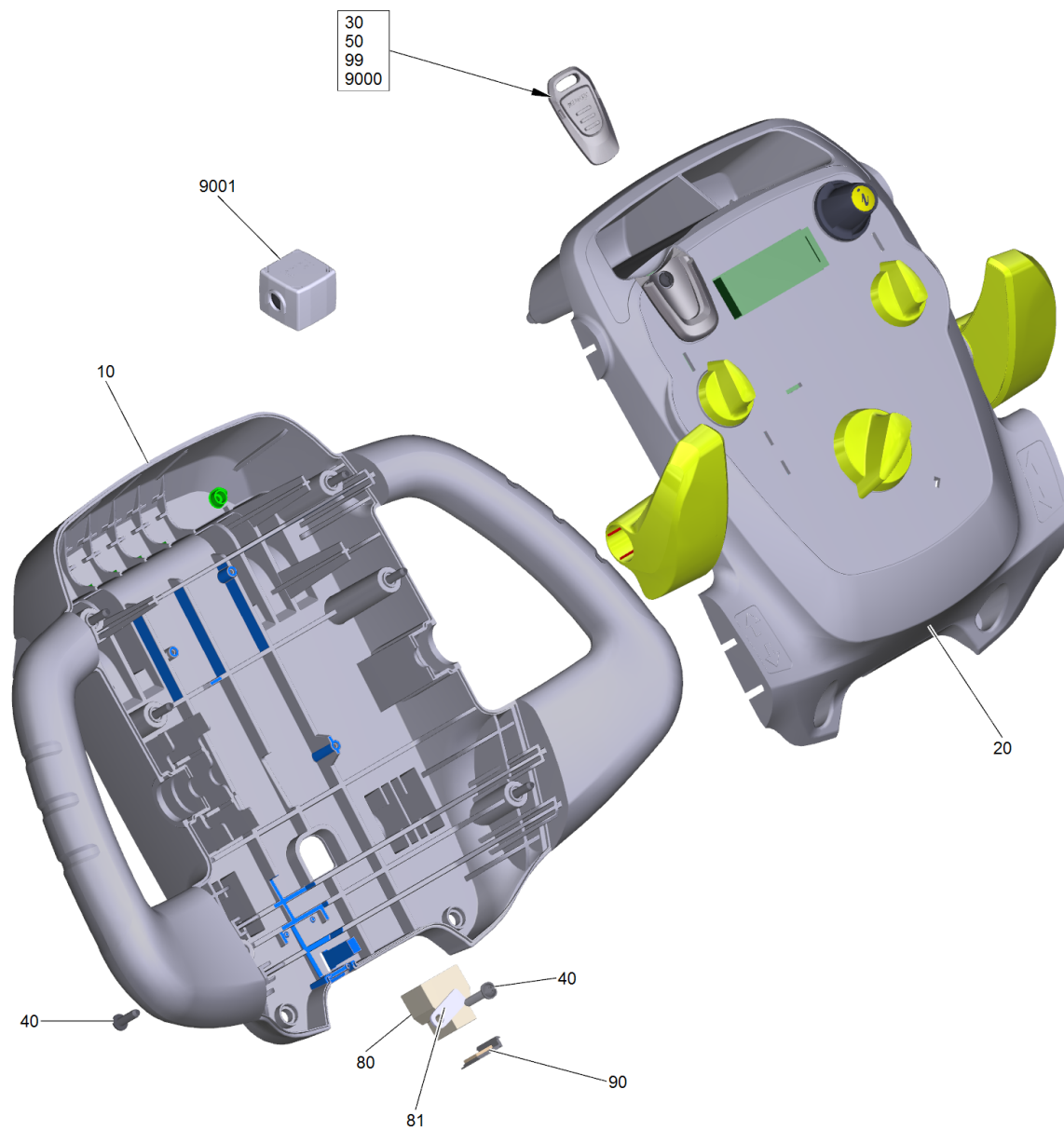
30 Abdeckung hinten kpl. (4.035-398.0)

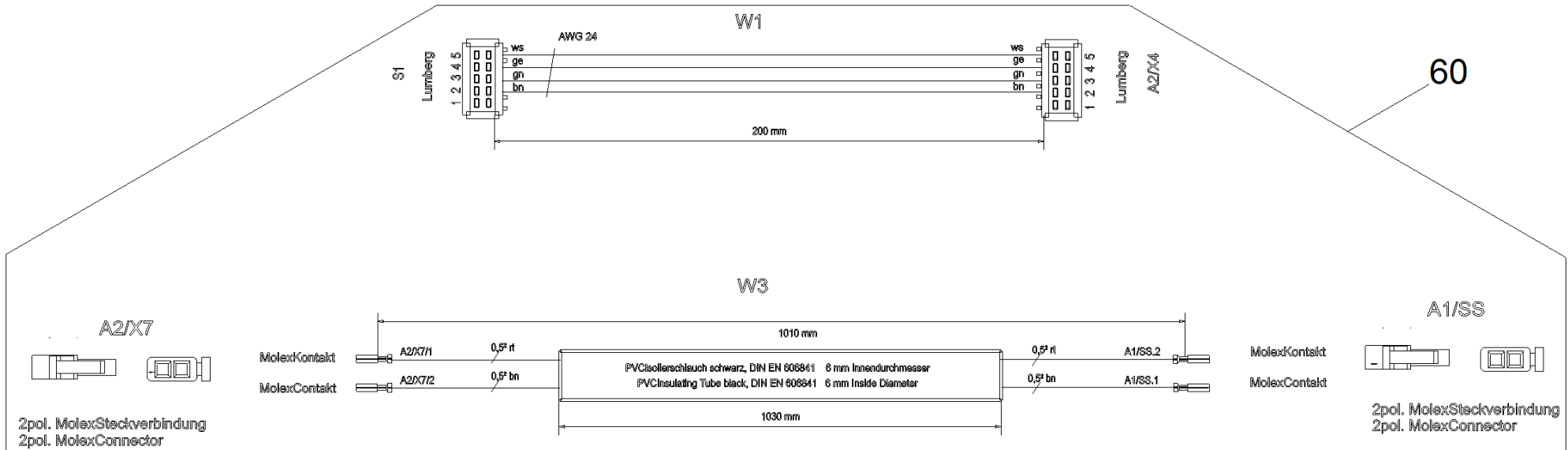
POS	Artikelnr.	Beschreibung	Anzahl	Einheit
10	5.035-584.0	Abdeckung Elektronik	1	ST
20	5.044-661.0	Kabelhaken gelb	2	ST
30	6.303-315.0	Schraube 8 x 35	4	ST
40	5.035-446.0	Deckel Abdeckung hinten	1	ST
50	7.303-107.0	Schraube 5x16 -10.9-P2R (K-In6Rd)	4	ST
60	4.035-612.0	Set Griff Verstellung	1	ST
100	5.035-445.0	Hebel Saugbalken	1	ST
110	5.035-453.0	Achse Hebel Saugbalken	1	ST
120	5.035-423.0	Zugfeder	1	ST
130	7.312-282.0	Scheibe 5 -A2 ISO 7093-1	1	ST
140	5.380-889.0	Warnschild BR-BD 750	1	ST



60 Set Griff Verstellung (4.035-612.0)

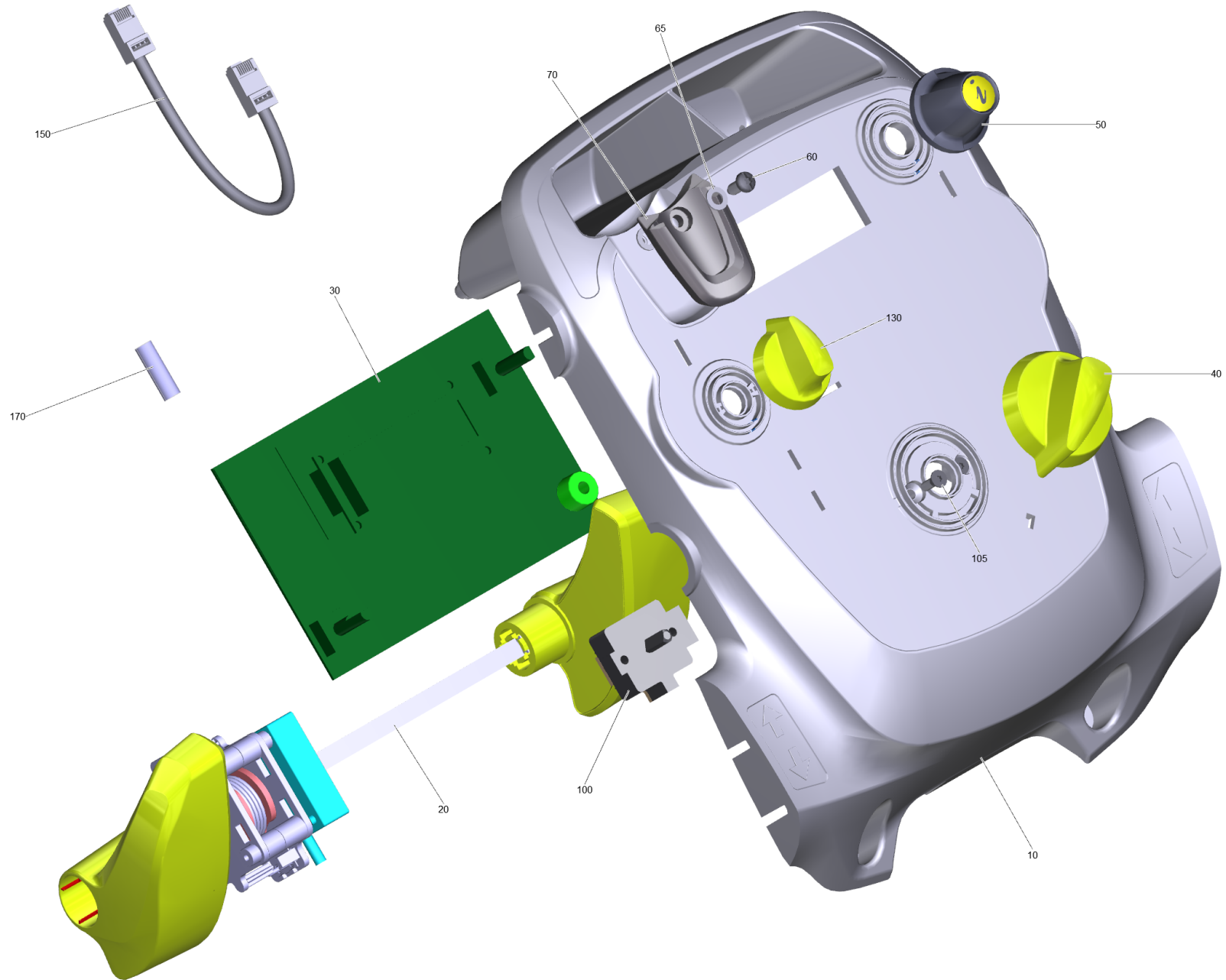
POS	Artikelnr.	Beschreibung	Anzahl	Einheit
30	7.303-128.0	Senkschraube 5x20 -10.9-R2R (In6Rd)	1	ST
40	5.332-481.0	Schraubenfeder	1	ST





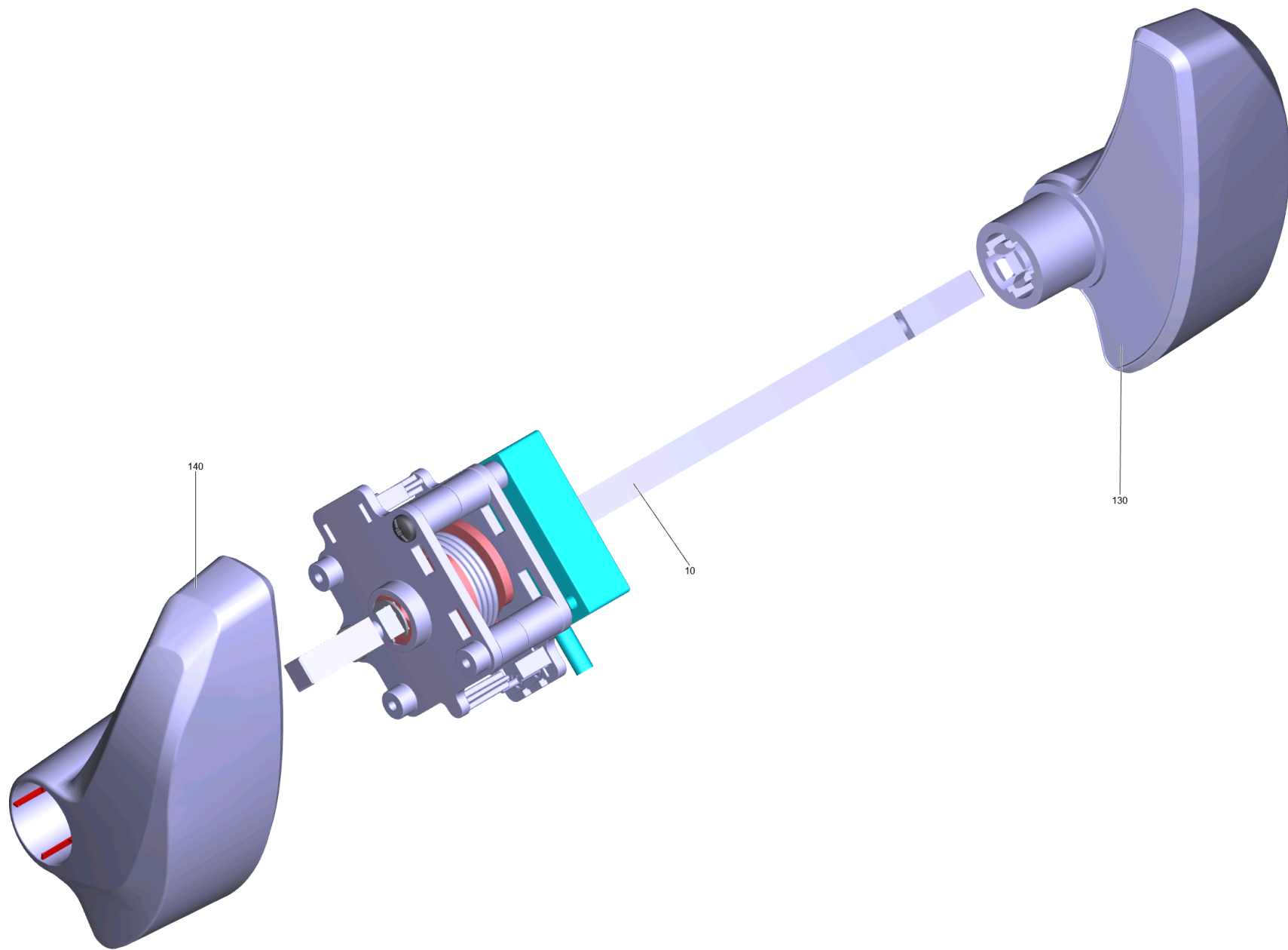
20 Bedienfeld kpl. B60W

POS	Artikelnr.	Beschreibung	Anzahl	Einheit	Fußnotentext
10	4.035-134.0	Gehaeuse Bedienfeld Ersatz B60 BP	1	ST	UMBAUSATZ
10	5.035-219.0	Gehaeuse Unterteil Bedienfeld	1	ST	MIT AUSSPARUNG FUER 5.033-829.0
20		Abdeckung Bedienfeld kpl. B60W	1	ST	
30	5.035-344.0	Schluessel gelb KIK	1	ST	
40	7.303-108.0	Schraube 5x20 -10.9-R2R (In6Rd)	7	ST	
50	5.035-348.0	Schluessel grau KIK	1	ST	
60	4.035-431.0	Kabelbaum Bedienfeld Ersatz W	1	ST	
80	6.330-111.0	Adapter RJ45 Y-Splitter	1	ST	
81	5.035-196.0	Blech Versteifung	1	ST	VERSION 2
90	5.033-829.0	Gummistopfen Bedienpanel	1	ST	
99	5.035-337.0	Schluessel rot KIK	1	ST	
9000	4.035-064.0	Set Schluessel weiss KIK	1	ST	SATZ MIT 5 STUECK
9000	4.035-076.0	Schluessel weiss KIK	1	ST	
9001	6.574-216.0	Ferritkern	1	ST	



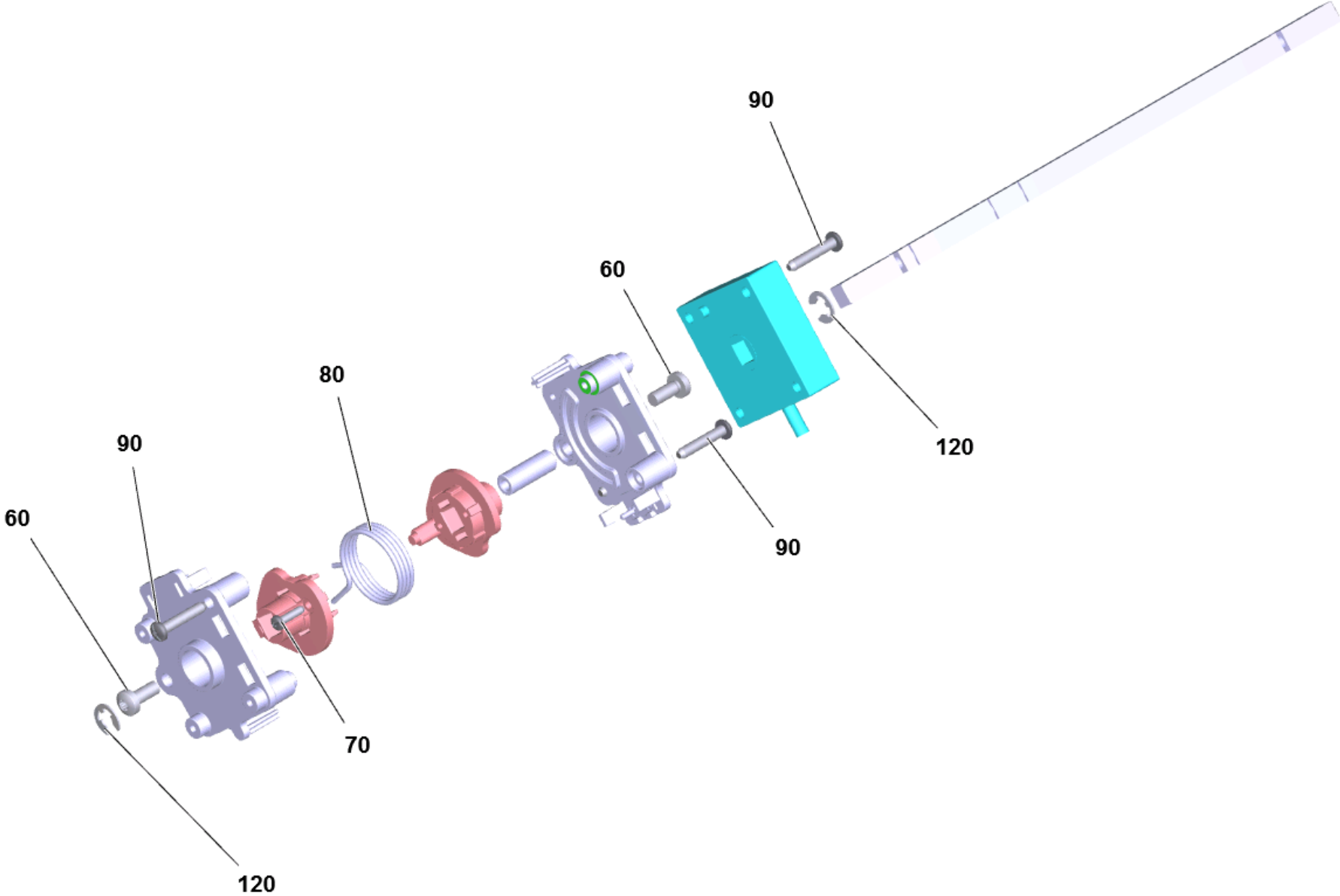
20 Abdeckung Bedienfeld kpl. B60W

POS	Artikelnr.	Beschreibung	Anzahl	Einheit	Fußnotentext
10	4.035-120.0	Abdeckung Bedienfeld Ersatz B60 BP	1	ST	MIT AUSSPARUNG FUER 5.033-829.0
10	4.035-134.0	Gehaeuse Bedienfeld Ersatz B60 BP	1	ST	UMBAUSATZ
20	4.035-000.0	Fahrregler kpl.	1	ST	
30	4.683-311.3	Platine Ersatz W	1	ST	
40	4.035-608.0	Griff Bedienkonzept kpl.	1	ST	
50	5.321-750.0	Griff Infopanel	1	ST	
60	7.303-274.0	Schraube 5x12 -A2-70 (In6Rd)	1	ST	
65	7.312-052.0	Scheibe 5 -A2 ISO 7089	1	ST	
70	5.035-343.0	Fuehrung Schluessel	1	ST	
100	4.035-415.0	Schalter Programmwahl Ersatz	1	ST	
105	7.305-036.0	Senkschraube M4x12 -A2-70-s (IN6RD)	2	ST	
130	5.035-437.0	Drehregler	1	ST	
150	6.649-933.0	Kabel Patch	1	ST	
170	6.388-958.0	Schlauch	1	m	



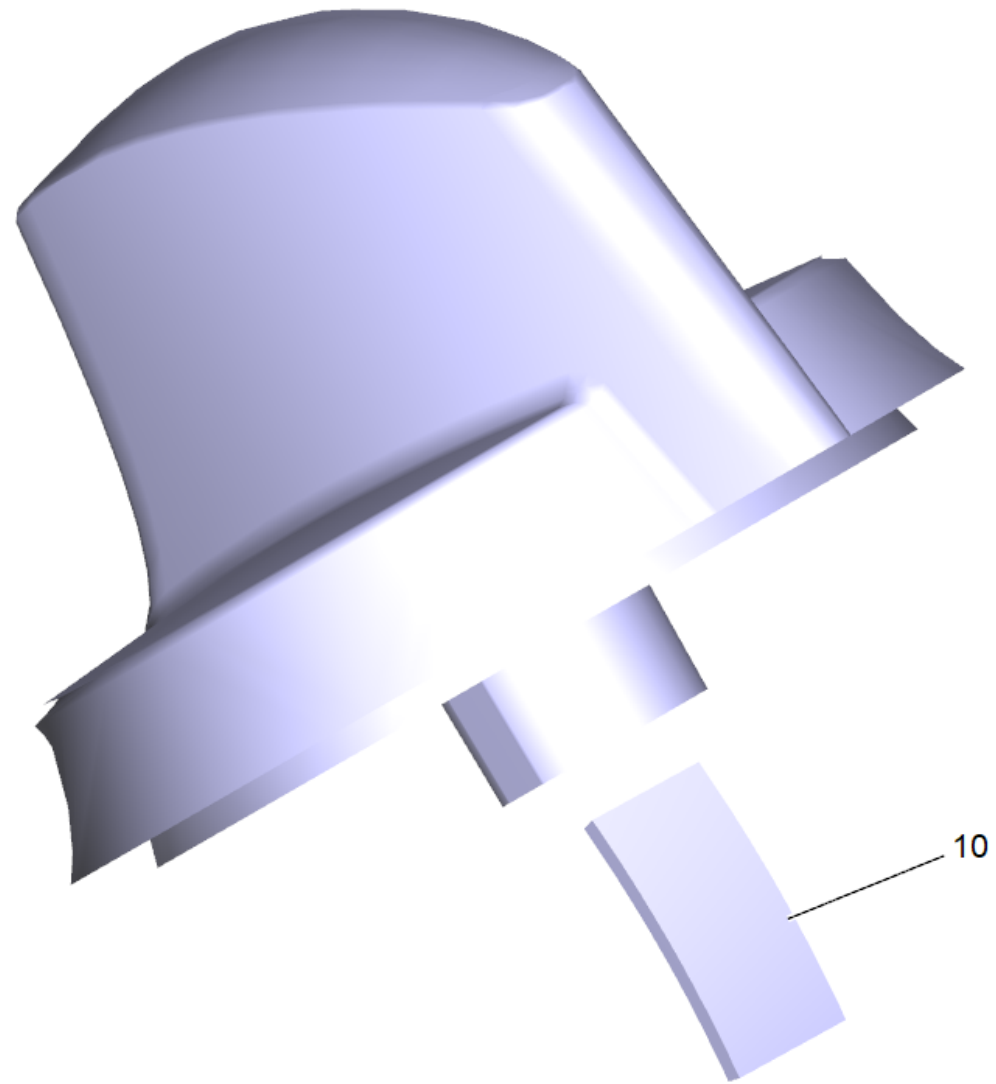
20 Fahrregler kpl. (4.035-000.0)

POS	Artikelnr.	Beschreibung	Anzahl	Einheit
10	4.035-002.0	Fahrregler Set	1	ST
130	4.035-495.0	Fahrregler rechts kpl.	1	ST
140	4.035-496.0	Fahrregler links kpl.	1	ST



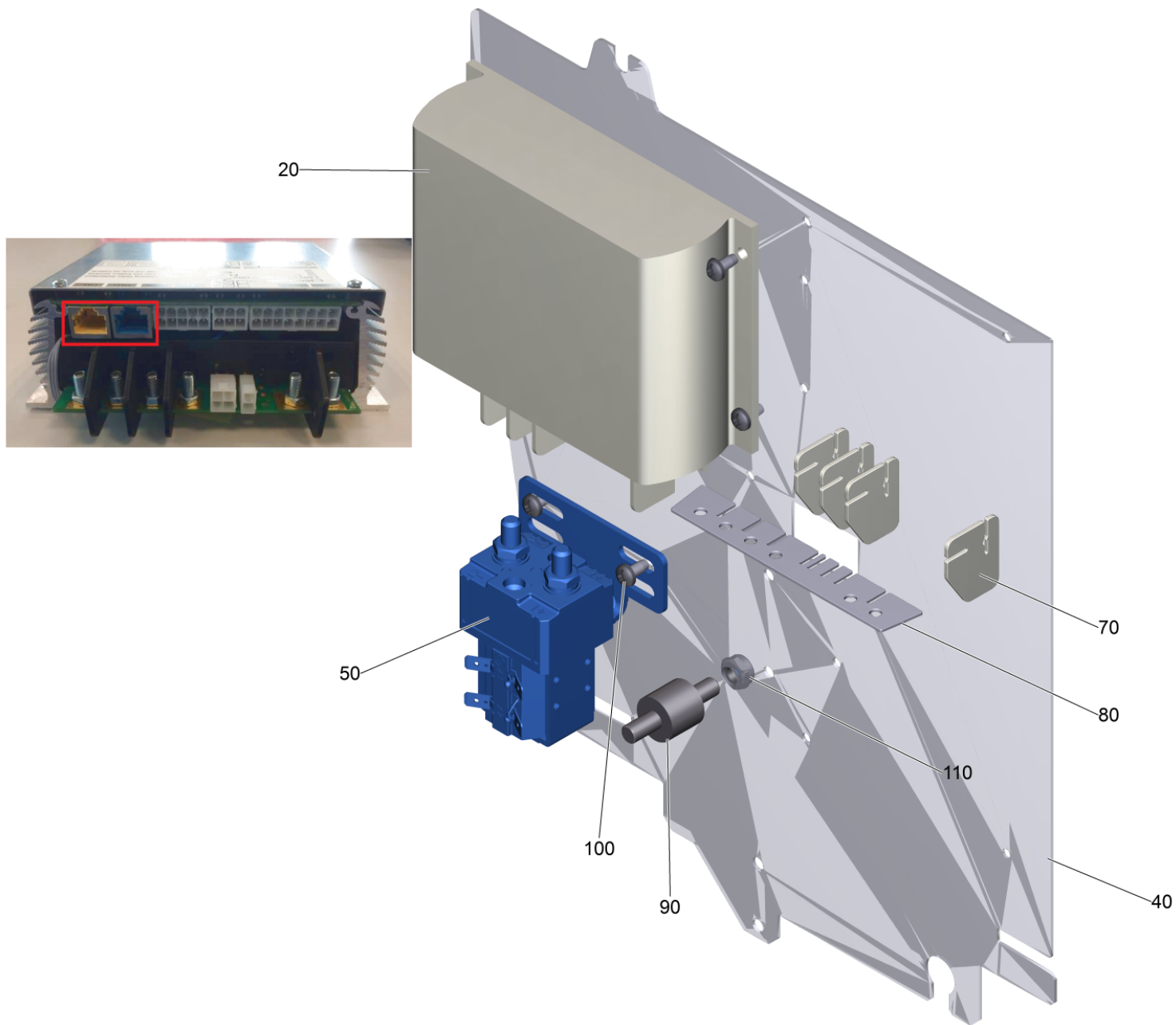
10 Fahrregler Set (4.035-002.0)

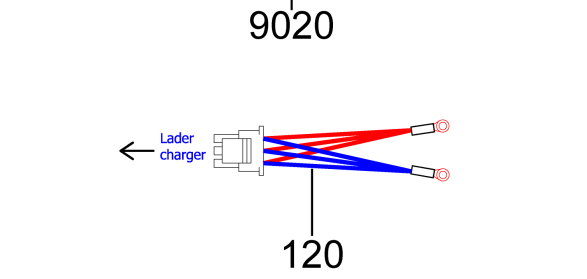
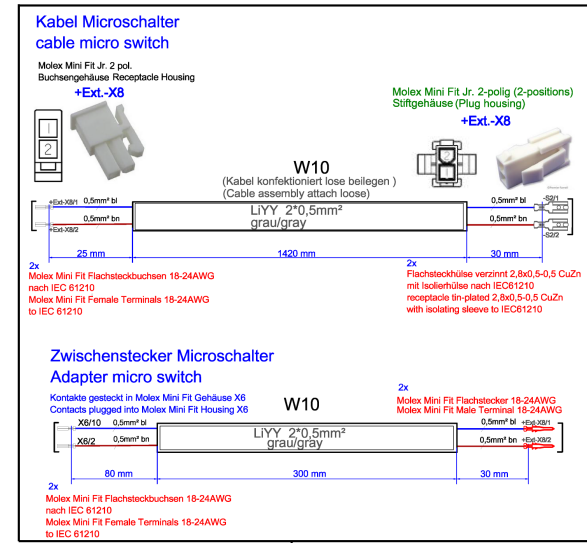
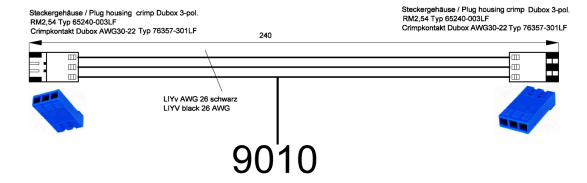
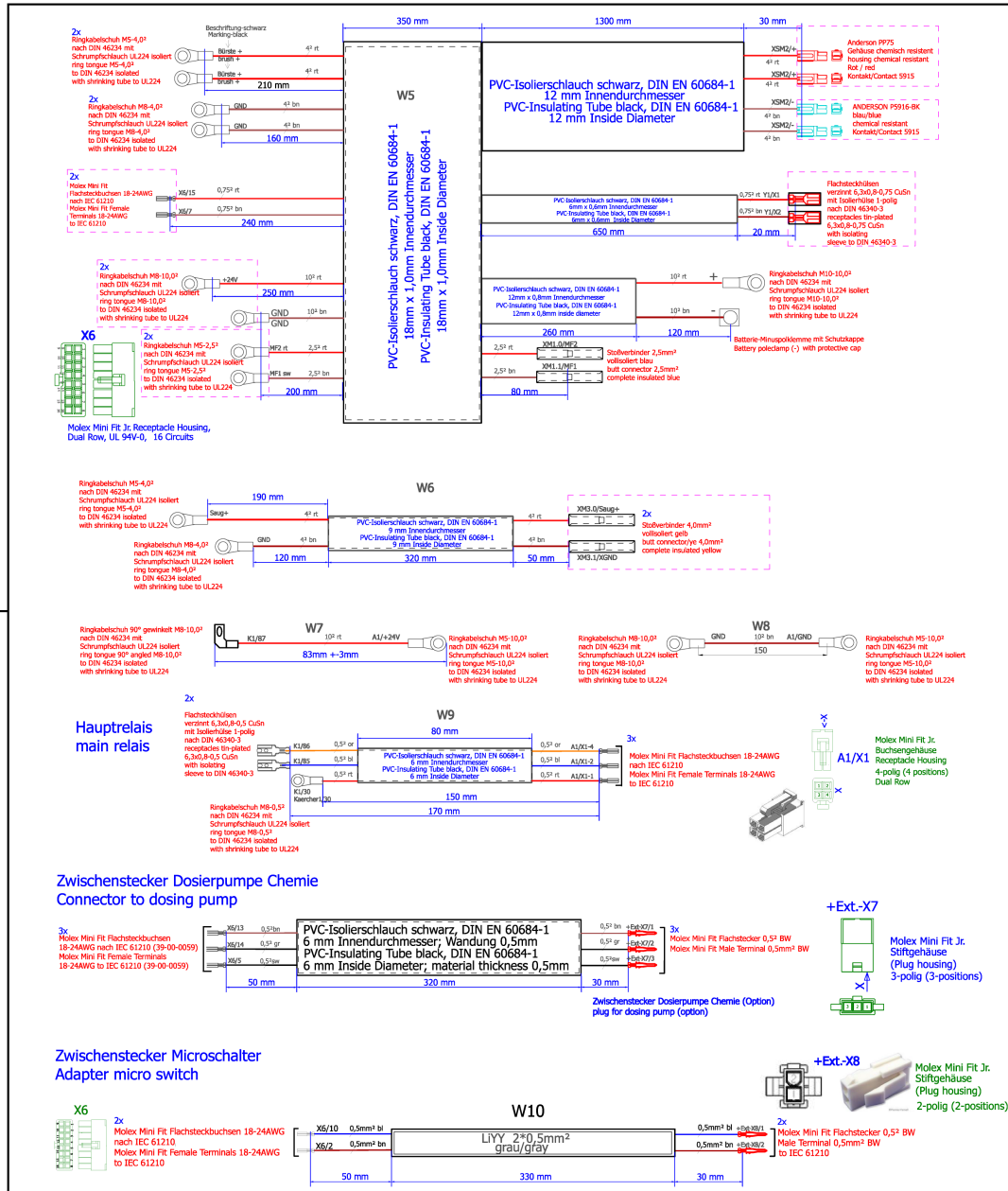
POS	Artikelnr.	Beschreibung	Anzahl	Einheit
60	7.306-394.0	Schraube M5x12-8.8-ZNBHL ISO14583	2	ST
70	6.303-557.0	Schraube 3x12 Kombitorx T8	2	ST
80	6.330-441.0	Drehfeder Fahrregler	1	ST
90	7.303-096.0	Schraube 4x22 -ST-10.9-R2R (IN6RD)	4	ST
120	7.343-201.0	Sicherungsscheibe 6-FST-PHR DIN 6799	2	ST



40 Griff Bedienkonzept kpl. (4.035-608.0)

POS	Artikelnr.	Beschreibung	Anzahl	Einheit
20	6.313-014.0	Federungselement	1	ST

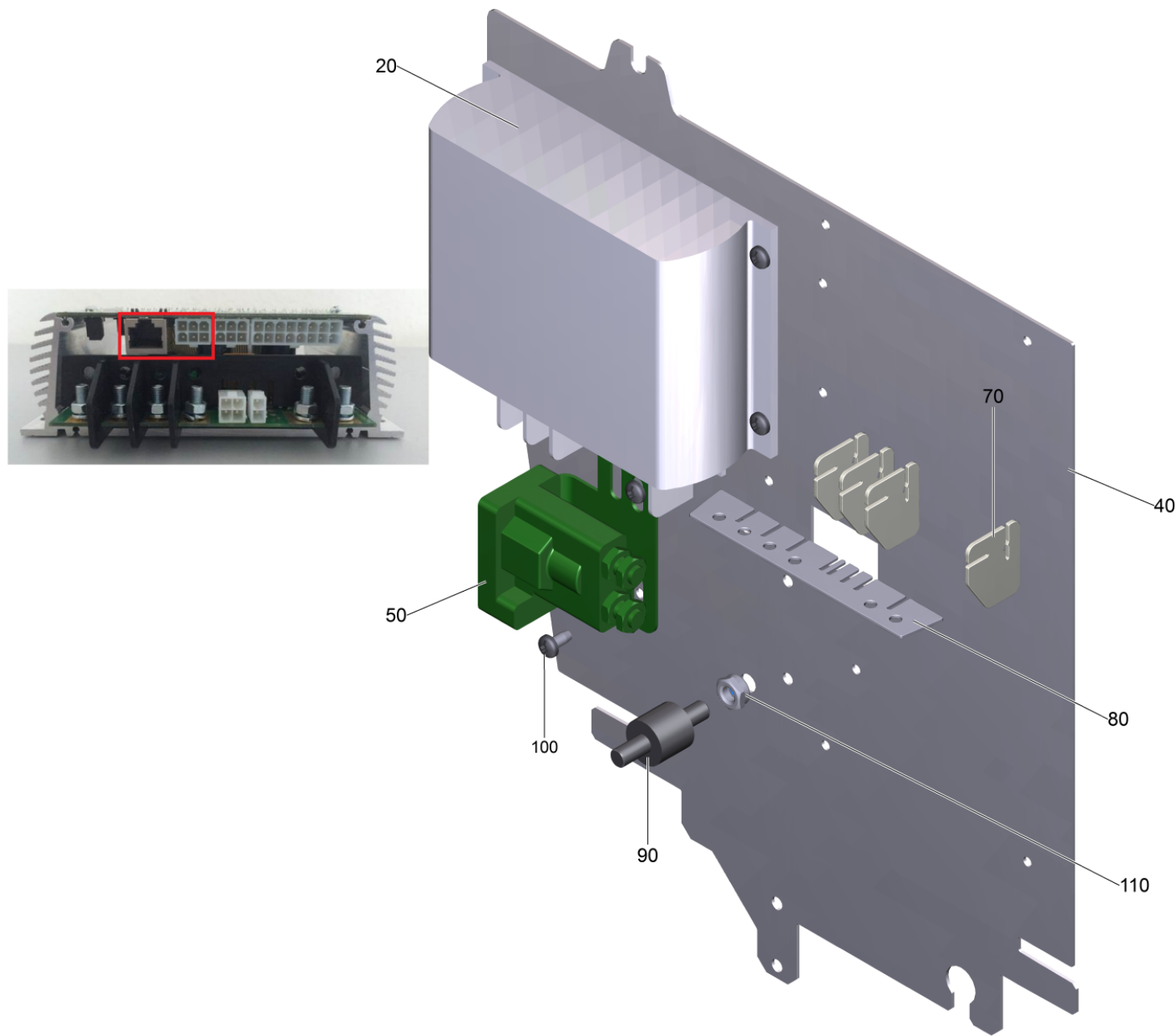


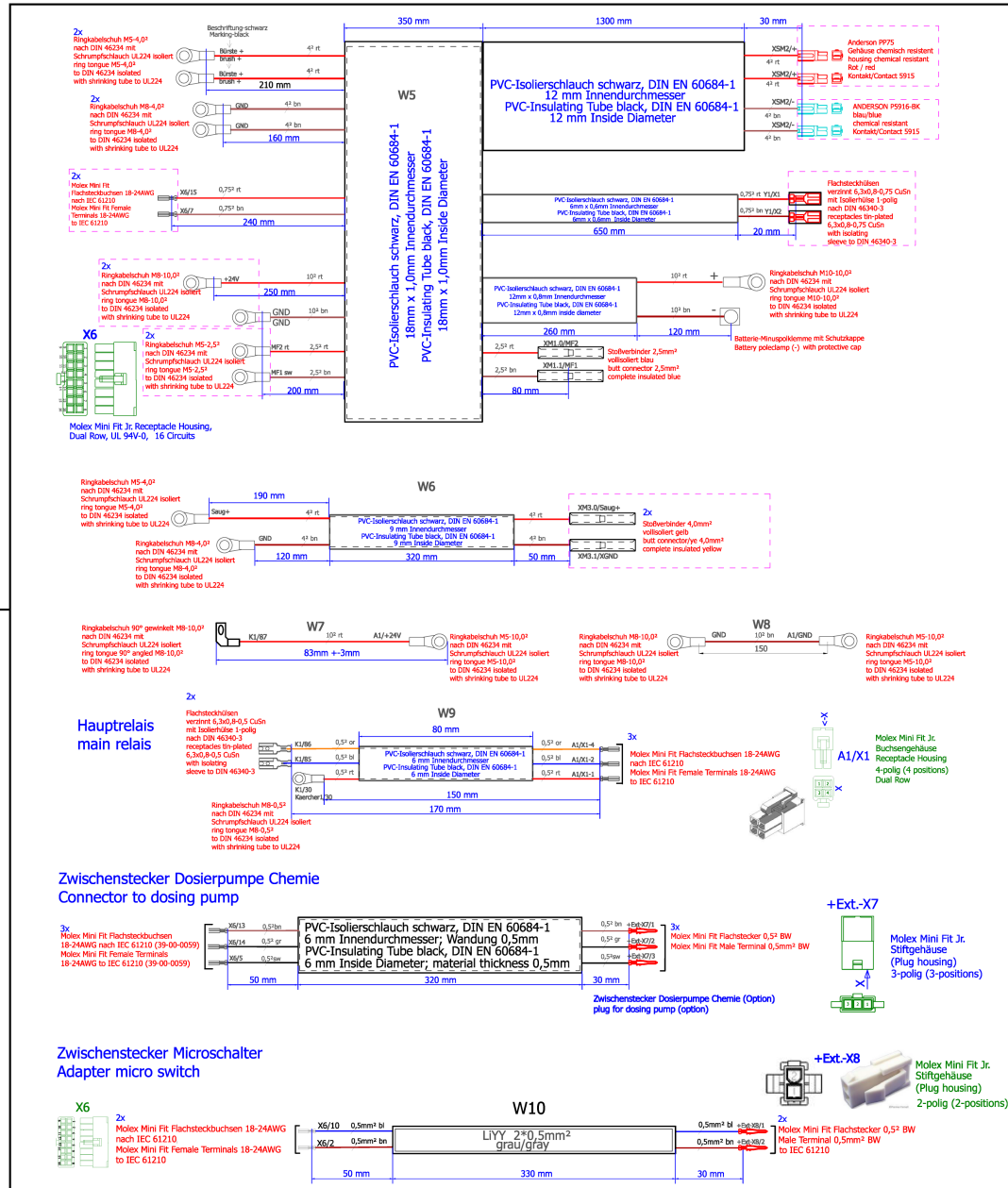


10

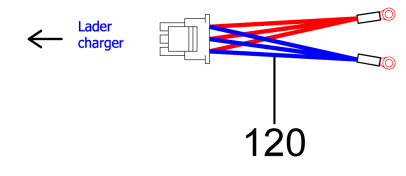
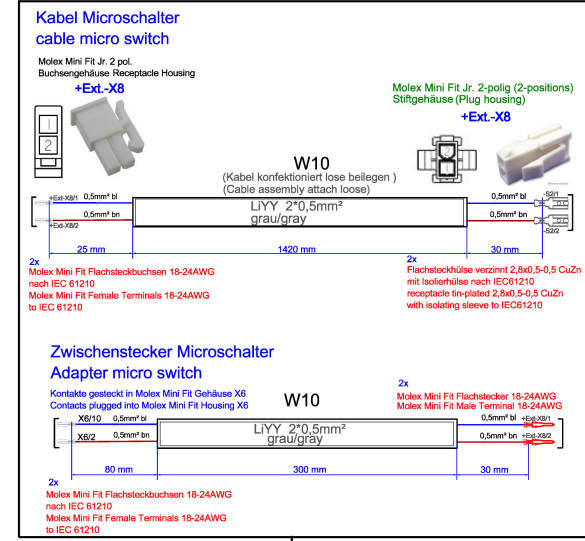
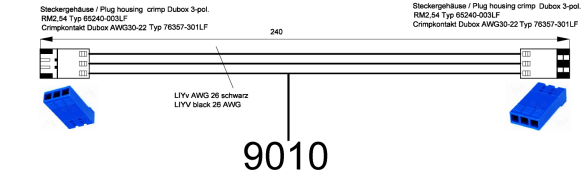
30 E-Ausrüstung B60 BP CAN

POS	Artikelnr.	Beschreibung	Anzahl	Einheit
10	4.822-940.0	Kabelbaum B 60 Bp	1	ST
20	4.683-186.0	Elektronik Steuerung Ersatz B60	1	ST
40	5.036-156.0	Blech Elektronik B60	1	ST
50	6.633-044.0	Relais 120A	1	ST
70	5.035-359.0	Formteil Platte Elektronik klein	4	ST
80	5.035-362.0	Formteil Platte Elektronik	1	ST
90	6.652-033.0	Isolator	1	ST
100	7.303-037.0	Schraube M5x10 -St-P2R (In6Rd)	6	ST
110	7.311-427.0	6kt-Mutter M8 -04-A2E DIN 985	1	ST
120	6.683-592.0	Verbindungskabel Lader AP Tronic	1	ST
9010	6.645-554.0	Verbindungskabel Steuerung Ladegeraet	1	ST
9020	4.630-010.0	Kabel Mikroschalter Ersatz	1	ST



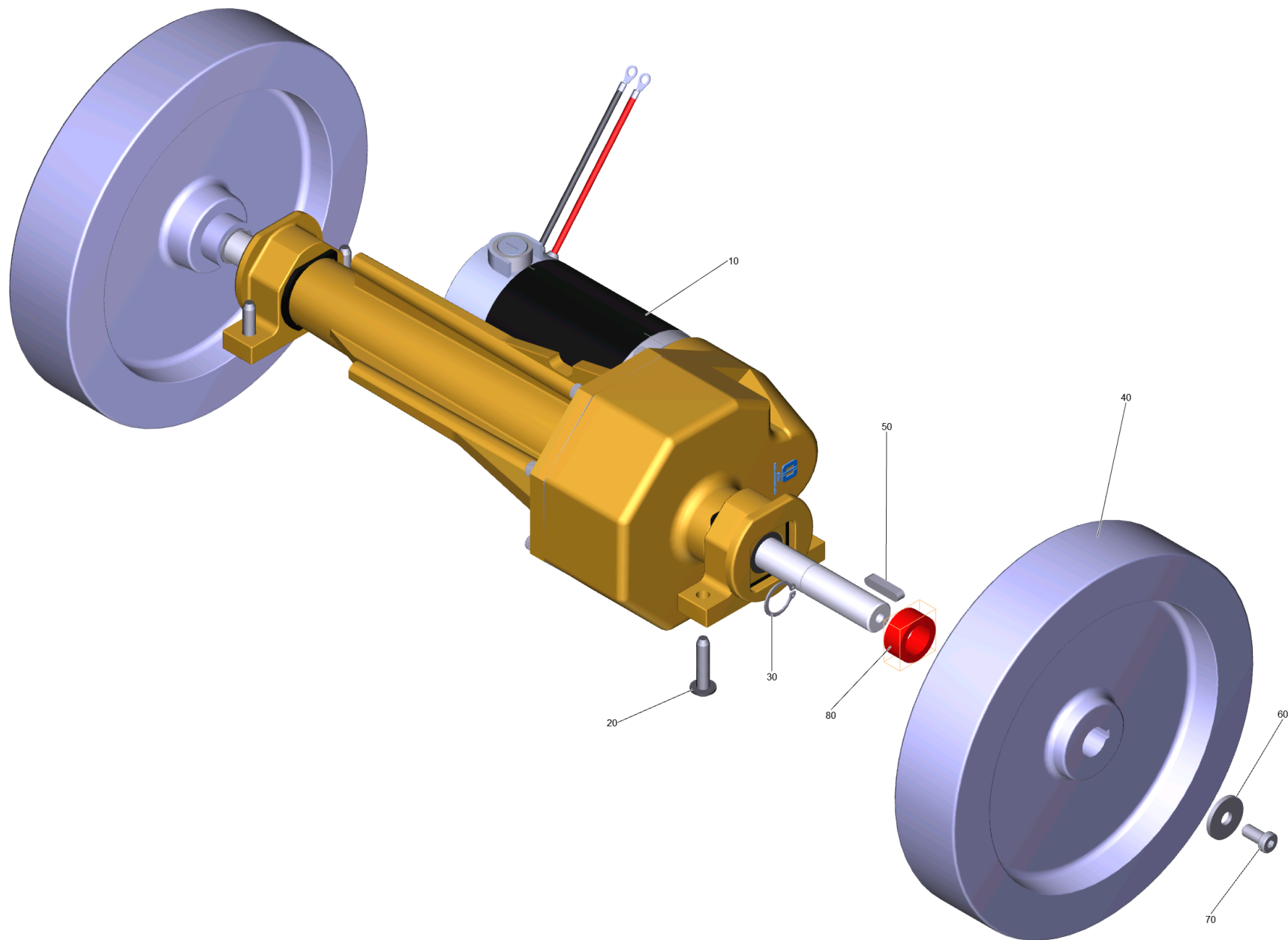


10



30 E-Ausrüstung B60 Bp

POS	Artikelnr.	Beschreibung	Anzahl	Einheit
10	4.822-940.0	Kabelbaum B 60 Bp	1	ST
20	4.683-186.0	Elektronik Steuerung Ersatz B60	1	ST
40	5.035-626.0	Blech Elektronik B60	1	ST
50	6.633-389.0	Relais	1	ST
70	5.035-359.0	Formteil Platte Elektronik klein	4	ST
80	5.035-362.0	Formteil Platte Elektronik	1	ST
90	6.652-033.0	Isolator	1	ST
100	7.303-037.0	Schraube M5x10 -St-P2R (In6Rd)	6	ST
110	7.311-427.0	6kt-Mutter M8 -04-A2E DIN 985	1	ST
120	6.683-592.0	Verbindungskabel Lader AP Tronic	1	ST
9010	6.645-554.0	Verbindungskabel Steuerung Ladegeraet	1	ST
9020	4.630-010.0	Kabel Mikroschalter Ersatz	1	ST

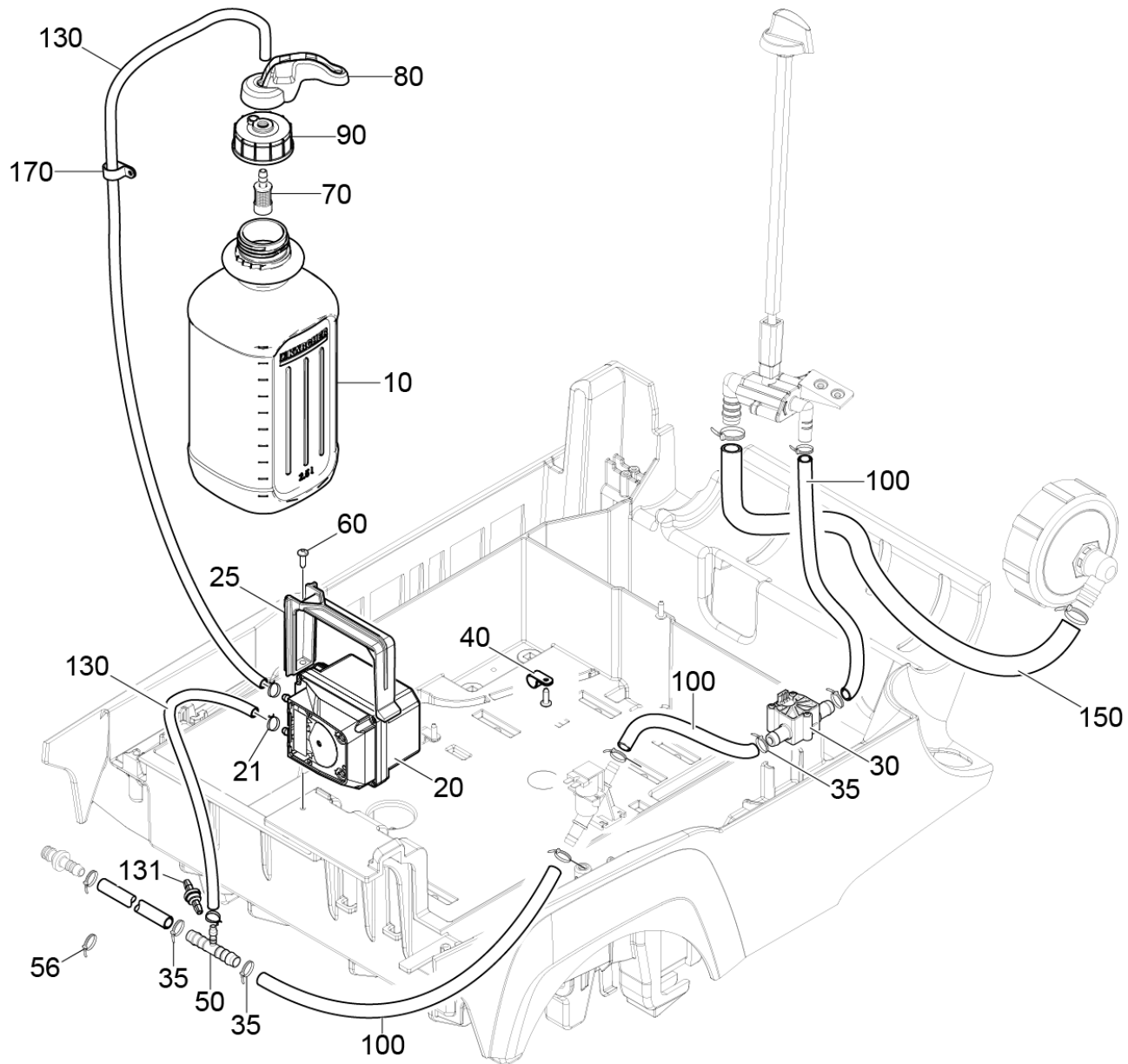


40 Fahrtrieb kpl. B60 W

POS	Artikelnr.	Beschreibung	Anzahl	Einheit
10	4.035-487.0	Fahrmotor Ersatz	1	ST
20	6.303-315.0	Schraube 8 x 35	4	ST
30	7.343-007.0	Sicherungsring 20x1,2-FST-RF DIN 471	2	ST
40	4.435-000.0	Rad kpl. leitfaehig Ersatz	2	ST
50	7.318-031.0	Passfeder 6x6x28 -C45K DIN 6885-1	2	ST
50	7.318-111.0	Passfeder A 6x6x36 -C45K DIN 6885-1	2	ST
60	7.312-268.0	Scheibe 8 -A2 ISO 7094	2	ST
70	7.306-218.0	Schraube M 8x16-A2-70 DIN 7984	2	ST
80	5.111-316.0	Distanzhulse Fahrmotor 13,5mm	2	ST

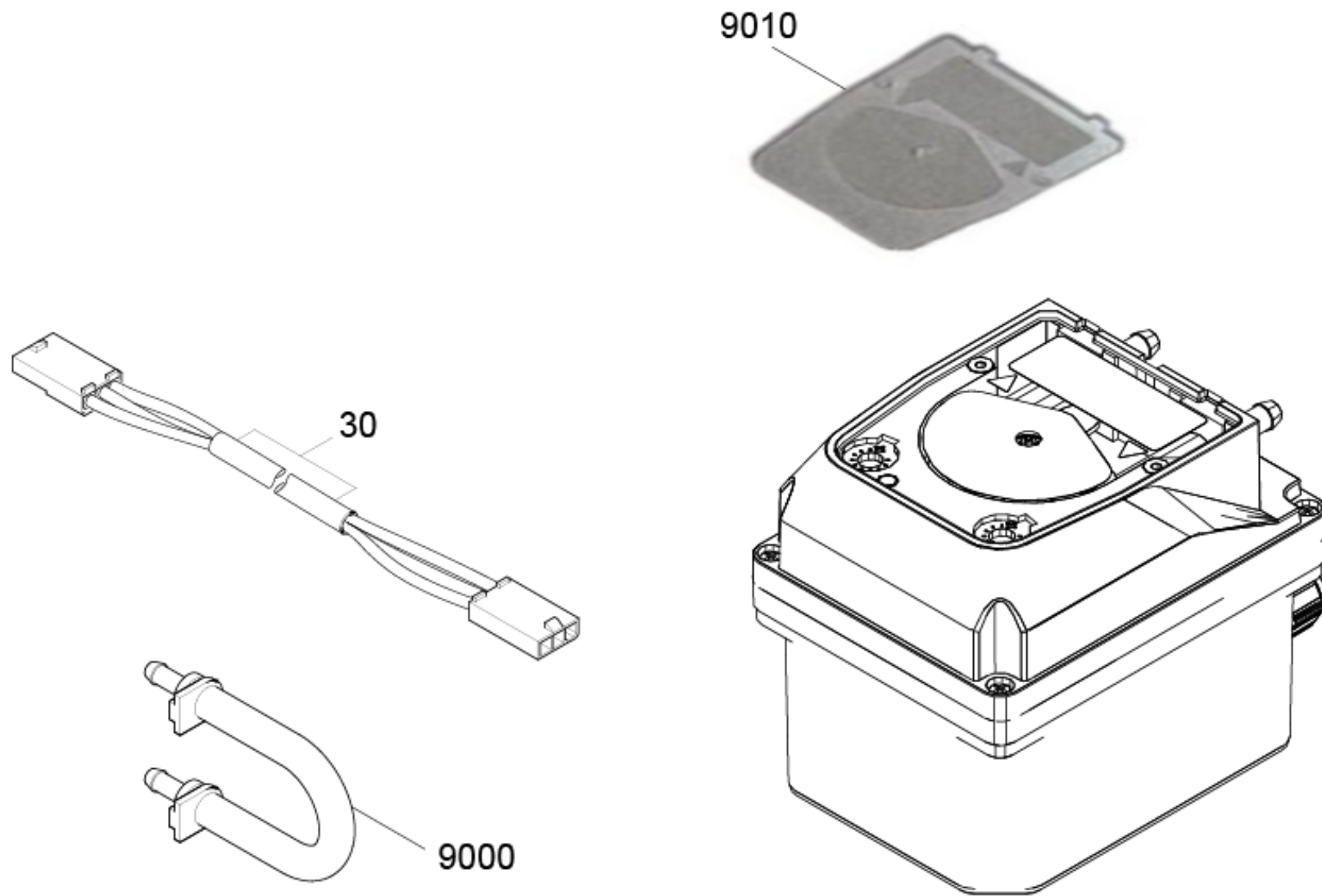
10 Fahrmotor Ersatz (4.035-487.0)

POS	Artikelnr.	Beschreibung	Anzahl	Einheit
10	6.610-294.0	Kohlebuerstensatz Fahrmotor CIM	1	ST
15	7.318-111.0	Passfeder A 6x6x36 -C45K DIN 6885-1	1	ST



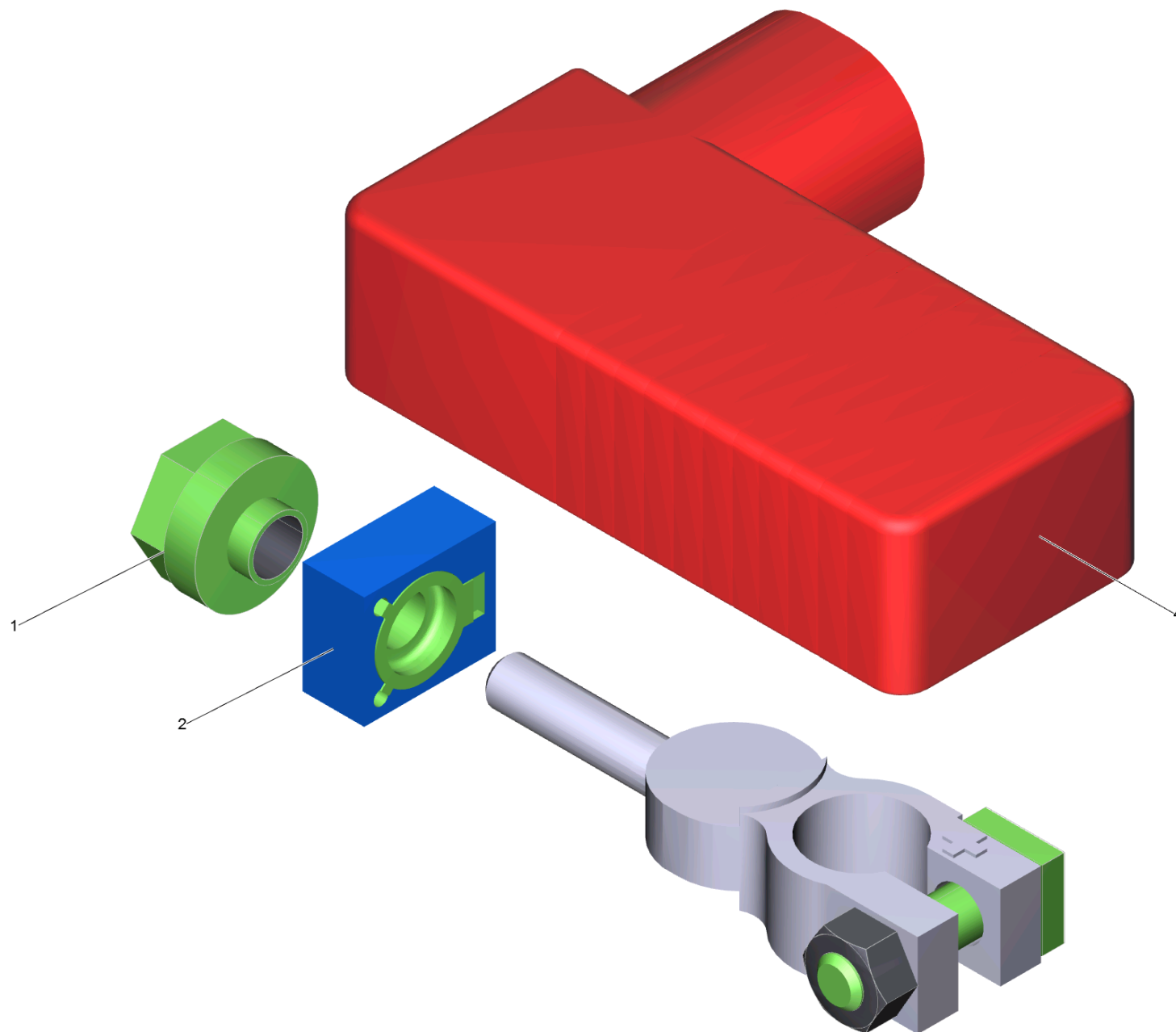
170 RM DOSE B 60

POS	Artikelnr.	Beschreibung	Anzahl	Einheit	Fußnotentext
10	6.295-582.0	RM 69** 2,5L Grundreiniger	1	ST	
20	4.762-028.0	Dosierpumpe Ersatz B40 B60 B80	1	ST	
21	6.389-924.0	Schlauchschelle	3	ST	
25	5.035-721.0	Halter RM Pumpe	1	ST	
30	6.429-038.3	Durchflussmesser	1	ST	
35	6.641-474.0	Kabelband 8-210	4	ST	
40	6.373-877.0	Schlauchschelle	3	ST	
50	6.395-188.0	T-Stueck 12-6-12	1	ST	
56	6.641-464.0	Kabelbinder	1	ST	
60	7.303-107.0	Schraube 5x16 -10.9-P2R (K-In6Rd)	4	ST	
70	5.731-652.0	Filter mit Gewicht	1	ST	
80	5.035-659.0	Schlauchfuehrung RM	1	ST	
90	5.064-415.0	Deckel RM	1	ST	
100	6.390-892.0	Spiralschlauch NW12	3	m	ALS METERWARE BESTELLEN
130	6.391-341.0	Schlauch Chemie DN 6	2	m	ALS METERWARE BESTELLEN
131	6.412-015.0	Rueckschlagventil	1	ST	
150	6.388-248.0	Schlauch DN12,7	1	m	ALS METERWARE BESTELLEN
170	6.373-670.0	Rohrschelle	3	ST	



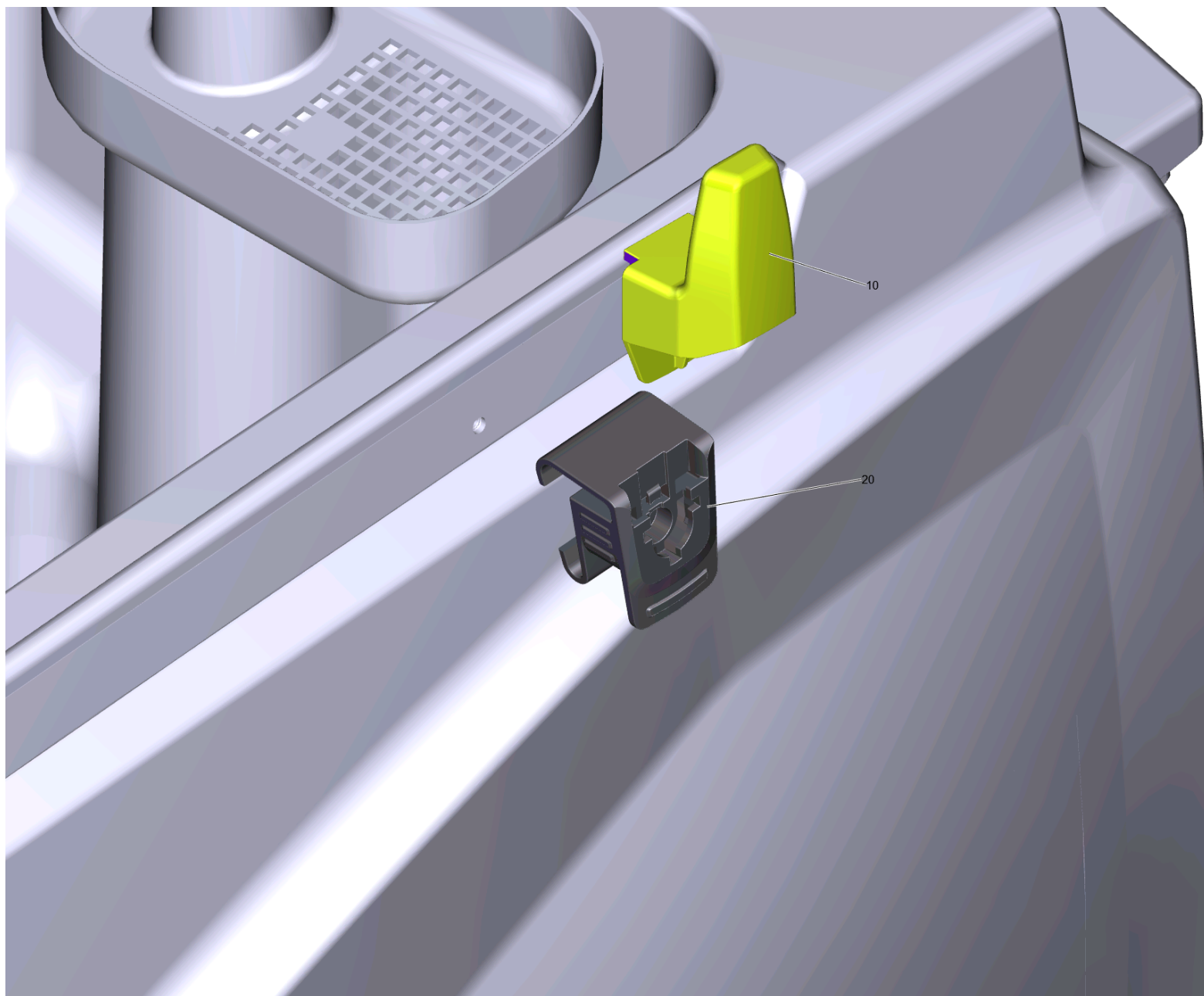
20 Dosierpumpe Ersatz B40 B60 B80 (4.762-028.0)

POS	Artikelnr.	Beschreibung	Anzahl	Einheit
30	5.822-000.0	Anschlusskabel Molex	1	ST
9000	4.035-476.0	Schlauch Kit Ersatz SEKO	1	ST
9010	6.762-023.3	Deckel Dosierpumpe	1	ST



230 Polklemme 1-fach seitlich (4.643-009.3)

POS	Artikelnr.	Beschreibung	Anzahl	Einheit
1	6.644-348.0	Mutter mit Flansch	1	ST
2	6.644-360.0	Sicherung 125A, 58VDC	1	ST
4	5.396-154.0	Abdeckung Batteriepol seitlich	1	ST



9000 Set Universalhaken (4.070-075.0)

POS	Artikelnr.	Beschreibung	Anzahl	Einheit
10	5.037-360.0	Haken Puzzi Home Base	1	ST
20	5.035-488.0	Adapter Homebase	1	ST

9511 Einbausatz Batteriesatz (2.638-036.0)

POS	Artikelnr.	Beschreibung	Anzahl	Einheit
10	6.649-879.0	Kabel Batterie 25 mm ²	1	ST
20	5.642-021.0	Abstandshalter Batterie	1	ST

9521 Einbausatz Batteriesatz (2.638-106.0)

POS	Artikelnr.	Beschreibung	Anzahl	Einheit
10	6.649-879.0	Kabel Batterie 25 mm ²	2	ST
20	6.649-880.0	Kabel Batterie 25 mm ²	1	ST

9531 Einbausatz Batteriesatz (2.638-037.0)

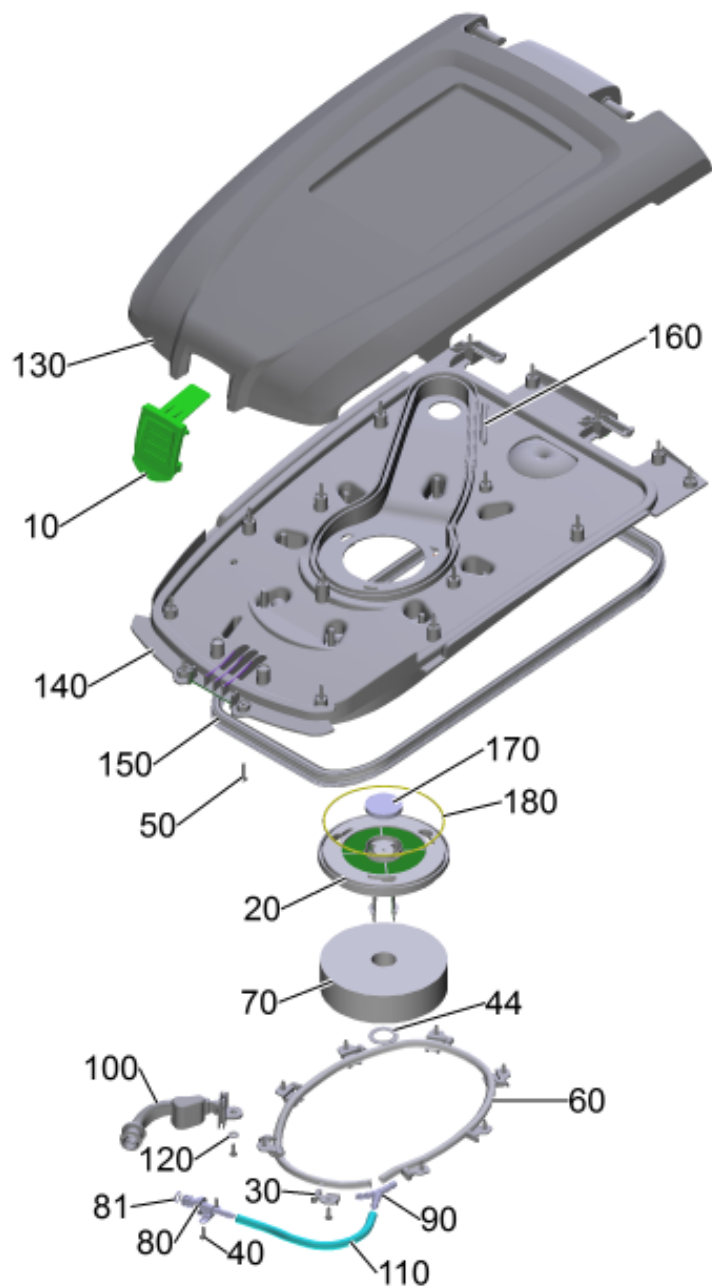
POS	Artikelnr.	Beschreibung	Anzahl	Einheit
10	6.649-602.0	Kabel Batterie lang Hoppecke	1	ST
20	5.642-028.0	Abstandshalter Batterie 155x300x60	1	ST
30	5.642-021.0	Abstandshalter Batterie	1	ST

9541 Einbausatz Batteriesatz (2.638-064.0)

POS	Artikelnr.	Beschreibung	Anzahl	Einheit
10	6.649-601.0	Kabel Batterie kurz Hoppecke	2	ST
20	6.649-602.0	Kabel Batterie lang Hoppecke	1	ST
30	5.585-056.0	Abstandshalter	2	ST

110 Deckel Tankspuelsystem kpl. (4.035-386.0)

POS	Artikelnr.	Beschreibung	Anzahl	Einheit
10	4.035-386.7	Deckel Tankspuelsystem kpl.	1	ST



10 Deckel Tankspuelsystem kpl. (4.035-386.7)

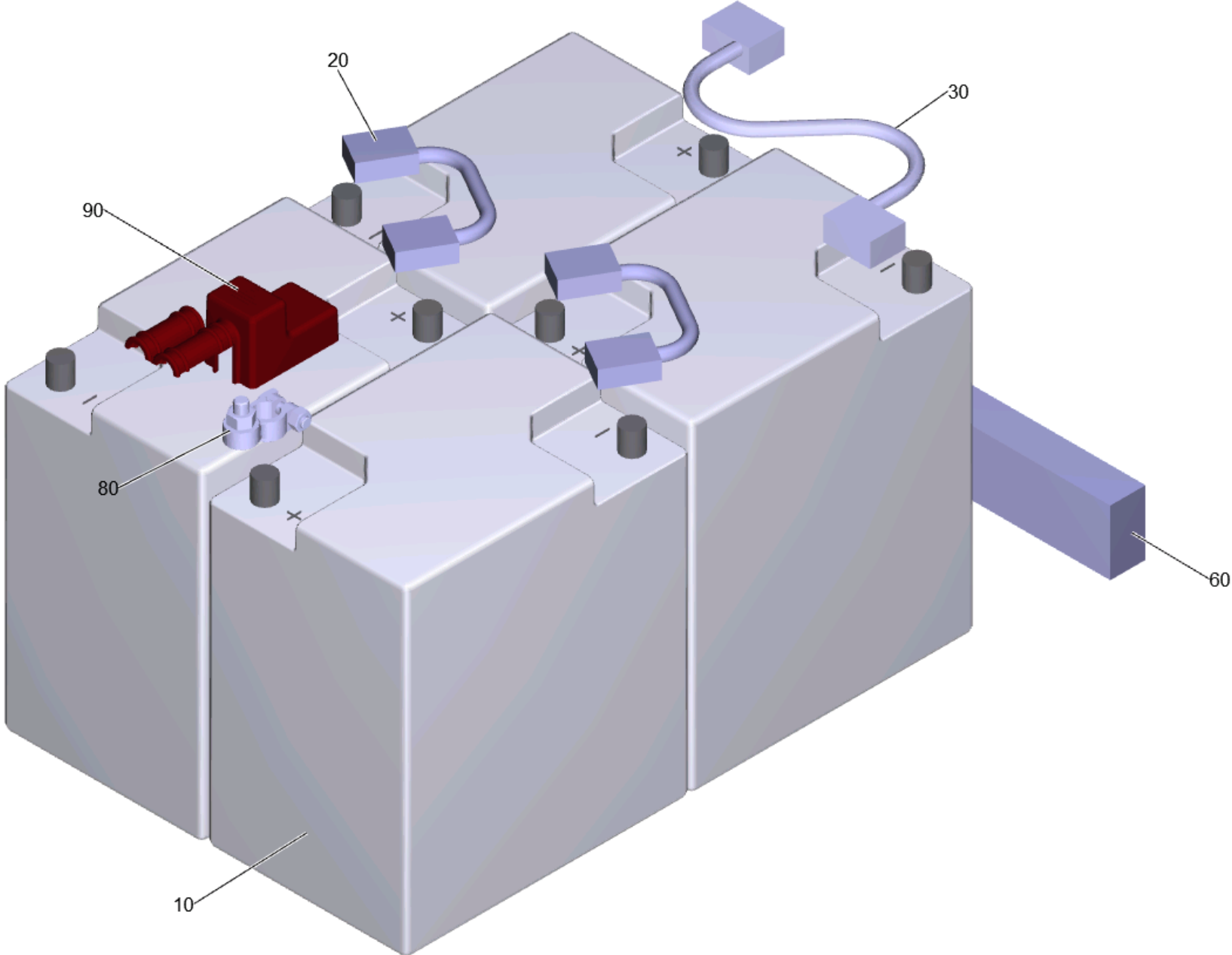
POS	Artikelnr.	Beschreibung	Anzahl	Einheit	Fußnotentext
10	5.036-213.0	Deckel Verriegelung	1	ST	
20	5.035-579.0	Filter Schwimmer Halter	1	ST	
30	5.035-660.0	Spruehduese ballig	8	ST	
40	7.303-109.0	Schraube 5x25 -10.9-R2R (In6Rd)	17	ST	
44	5.035-834.0	Scheibe D40	1	ST	
50	7.303-107.0	Schraube 5x16 -10.9-P2R (K-In6Rd)	11	ST	
60	5.035-457.0	Schlauch	1	ST	
70	5.035-787.0	Schwimmer	1	ST	
80	5.035-677.0	Schlauchanschlussstueck	1	ST	
81	6.362-170.0	O-Ring 11,3 X 2,4-NBR 70	1	ST	
90	6.388-761.0	Y-Tuelle	1	ST	
100	5.035-639.0	Schutzkappe Schlauchkupplung grau	1	ST	
110	6.390-509.0	Schlauch PVC	1	m	ALS METERWARE BESTELLEN
120	7.312-278.0	Scheibe 5-200HV-A2E ISO7093-1	1	ST	
130	5.035-561.0	Tankdeckel Oberteil B60-80-120	1	ST	
140	5.036-066.0	Deckel Unterteil geschaeumt B60-80-120	1	ST	
150	6.366-058.0	Dichtungsprofil	1	m	ALS METERWARE BESTELLEN
160	6.273-196.0	Dichtschnur Moosgummi	1	m	BEI BEDARF BESTELLEN
170	5.035-835.0	Stopfen Saugkanal 8mm	1	ST	
180	6.273-037.0	Dichtschnur Moosgummi 3	1	m	ALS METERWARE BESTELLEN

150 Batteriesatz wartungsfrei 170 Ah (4.035-388.0)

POS	Beschreibung	Anzahl	Einheit
10	Batteriesatz 170 Ah	1	ST

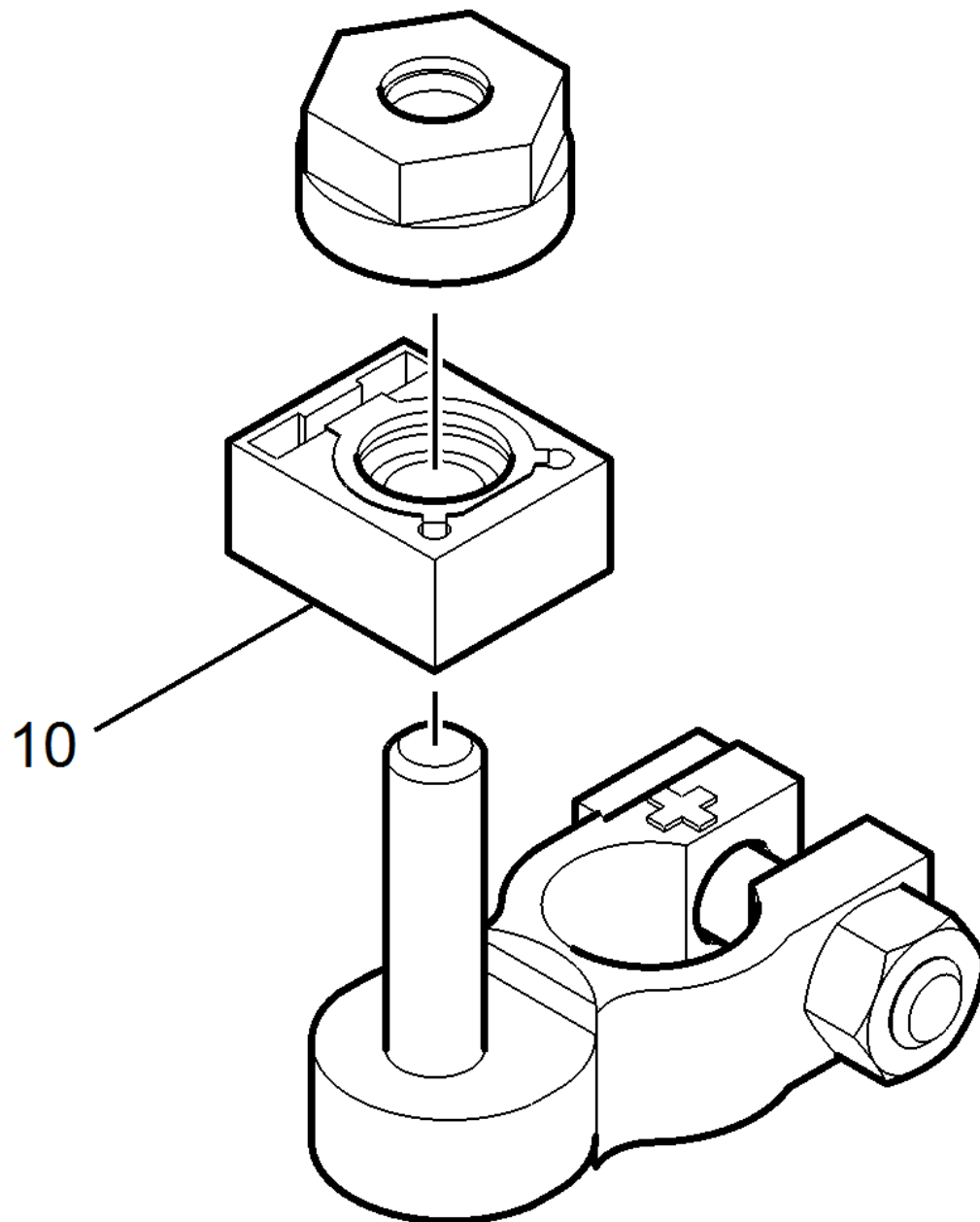
10 Batteriesatz 170 Ah

POS	Artikelnr.	Beschreibung	Anzahl	Einheit
70	5.971-889.0	ETL Batteriesatz 170 Ah	1	ST



70 ETL Batteriesatz 170 Ah (5.971-889.0)

POS	Artikelnr.	Beschreibung	Anzahl	Einheit	Bemerkung	Fußnotentext
10	7.777-999.0	Bevorratung eingestellt	1	ST	PLEASE ORDER 4.035-388.0	SET BEINHALTET 4 BATTERIEN
20	6.649-601.0	Kabel Batterie kurz Hoppecke	2	ST		
30	6.649-602.0	Kabel Batterie lang Hoppecke	2	ST		
60	5.585-056.0	Abstandshalter	2	ST		
80	6.643-956.0	Polklemme 1-fach 100A	1	ST		
90	5.394-852.0	Abdeckung Batteriepol	1	ST		



80 Polklemme 1-fach 100A (6.643-956.0)

POS	Artikelnr.	Beschreibung	Anzahl	Einheit
10	6.644-363.0	Sicherung Ersatz 100A	1	ST