

## **Ersatzteilliste**

(1.259-010.2) B 80 W

## Inhaltsverzeichnis

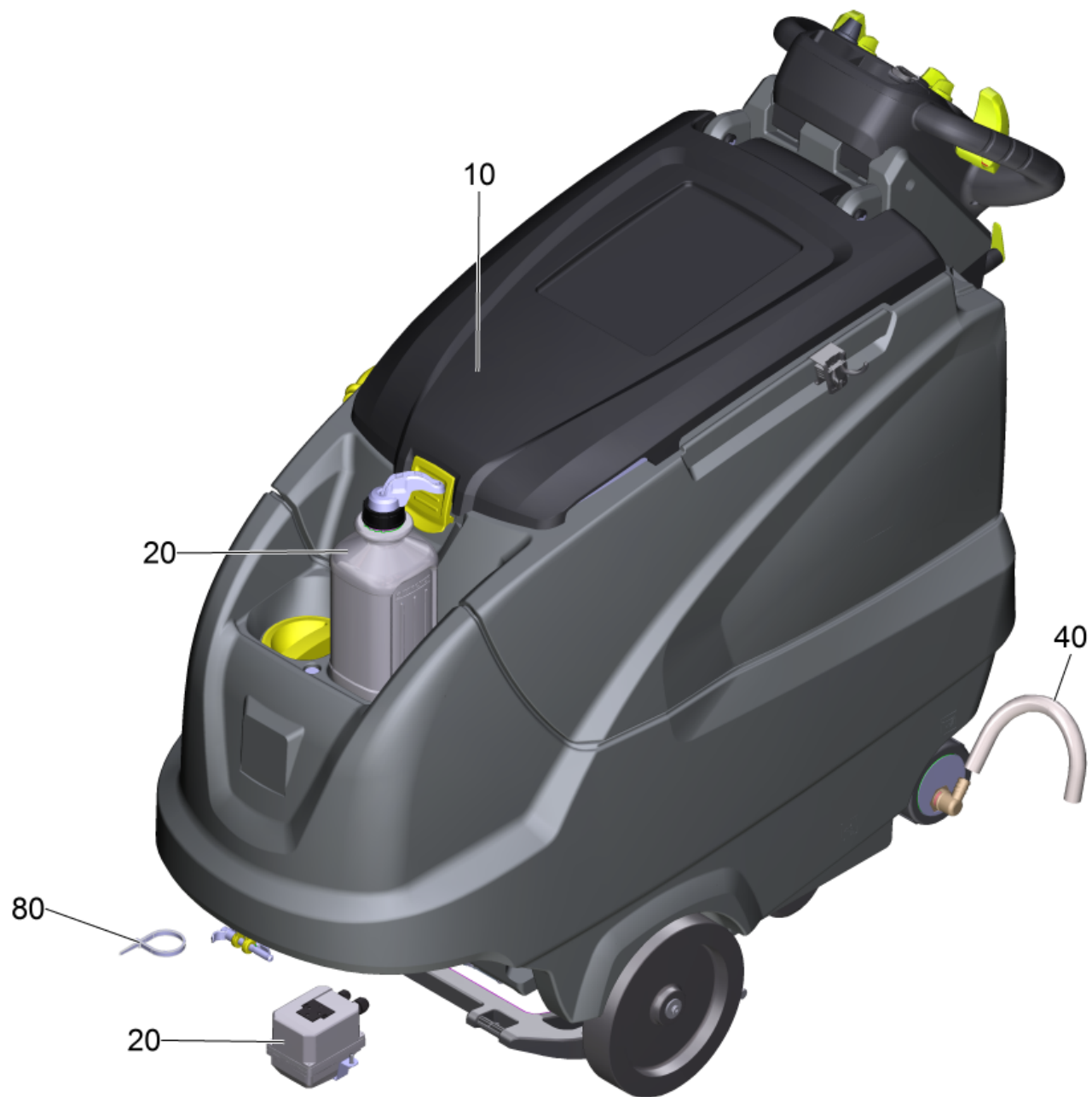
---

B 80 W (1.259-010.2)	3
20 B 80 W Bp Dose (2.259-002.0)	4
10 Rumpfgeraet B80 W	6
10 Frischwassertank kpl. B80 (4.035-432.0)	8
190 Abdeckung hinten kpl. B80	14
40 Set Hubmotor Saugbalken (4.035-555.0)	17
2 Hubmotor Saugbalken Ersatz (4.035-550.0)	19
260 Saugbalken Anhebung kpl. (4.035-575.0)	20
50 Halter Saugbalken (4.037-137.3)	22
330 Aufhaengung Buerstenkopf kpl. B80 (4.035-403.0)	24
40 Bolzen kpl. (4.035-586.0)	26
380 Hubmotor Buerstenkopf Ersatz (4.035-551.0)	28
410 Auto-Fill-In	29
20 Schmutzwassertank kpl. B80 (4.035-433.0)	30
10 Schmutzwassertank Ersatz B80 (4.035-145.0)	33
20 Saugturbine	35
2 Saugturbine Ersatz (4.035-006.0)	37
110 Deckel Tankspuelsystem kpl. (4.035-386.7)	38
140 Ablassschlauch mit Deckel oelfest B80 (4.035-500.0)	40
30 Bedienfeld kpl. B80 W (4.036-057.0)	42
20 Abdeckung Bedienfeld kpl. B80 W (4.035-391.0)	45
20 Fahrregler kpl. (4.035-000.0)	47
10 Fahrregler Set (4.035-002.0)	49
40 Griff Bedienkonzept kpl. (4.035-608.0)	51
30 Set Schluessel gelb KIK (4.035-408.0)	53
50 E-Ausruestung B80 W (2.816-196.0)	54
50 E-Ausruestung B80 W CAN (2.816-216.0)	57
80 Fahrtrieb kpl. B80 W (4.035-392.0)	60
60 Fahrmotor Ersatz (4.035-487.0)	62
170 Polklemme 1-fach seitlich (4.643-009.3)	63
170 Polklemme 1-fach (6.643-948.0)	65
20 RM Dose B80	67
20 Dosierpumpe Ersatz B40 B60 B80 (4.762-028.0)	69
100 Batteriesatz wartungsfrei 170 Ah (4.035-388.0)	71
10 Batteriesatz 170 Ah	72
70 ETL Batteriesatz 170 Ah (5.971-889.0)	73
80 Polklemme 1-fach 100A (6.643-956.0)	75

B 80 W (1.259-010.2)

---

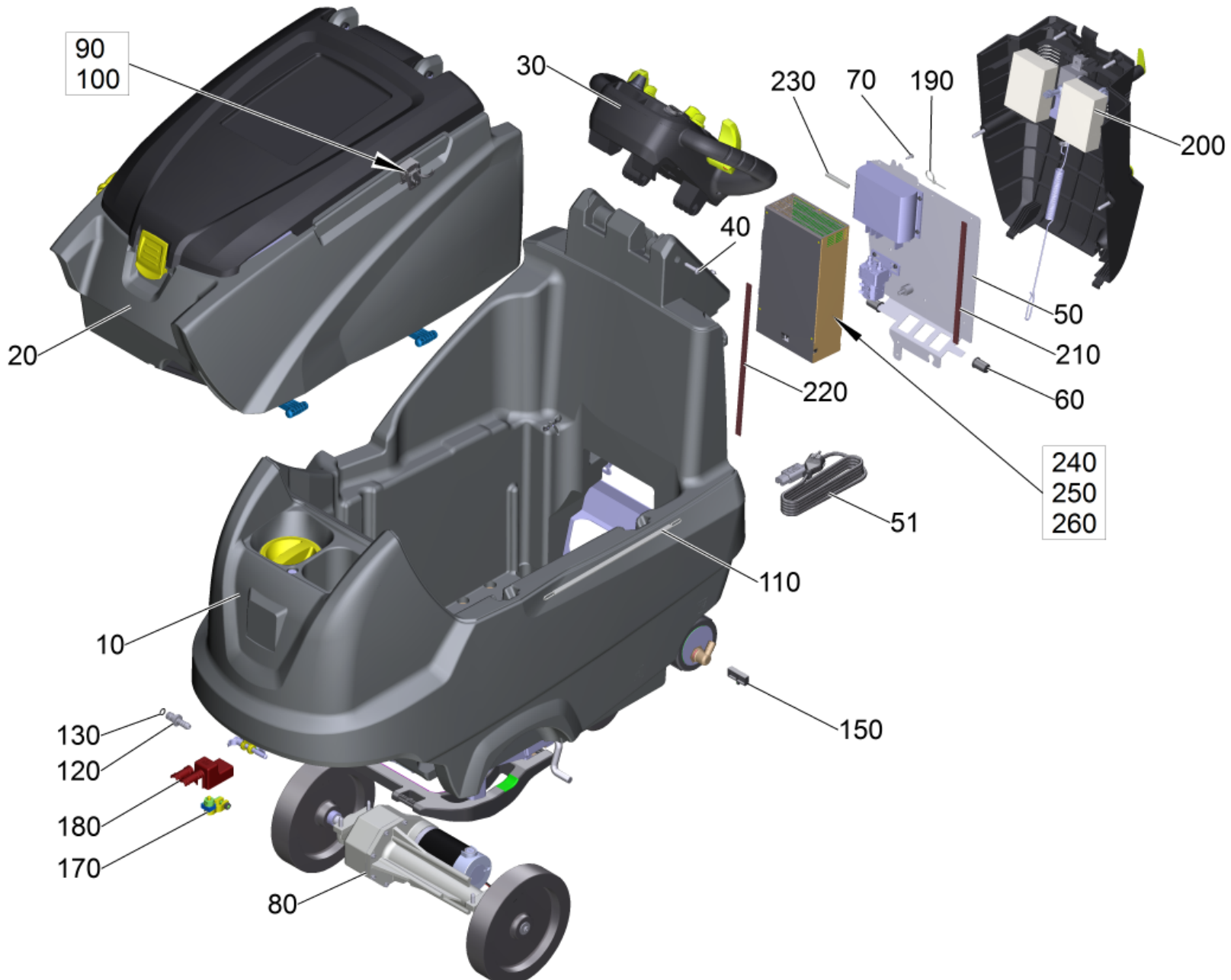
<b>POS</b>	<b>Artikelnr.</b>	<b>Beschreibung</b>	<b>Anzahl</b>	<b>Einheit</b>
20	2.259-002.0	B 80 W Bp Dose	1	ST
100	4.035-388.0	Batteriesatz wartungsfrei 170 Ah	1	ST



20 B 80 W Bp Dose (2.259-002.0)

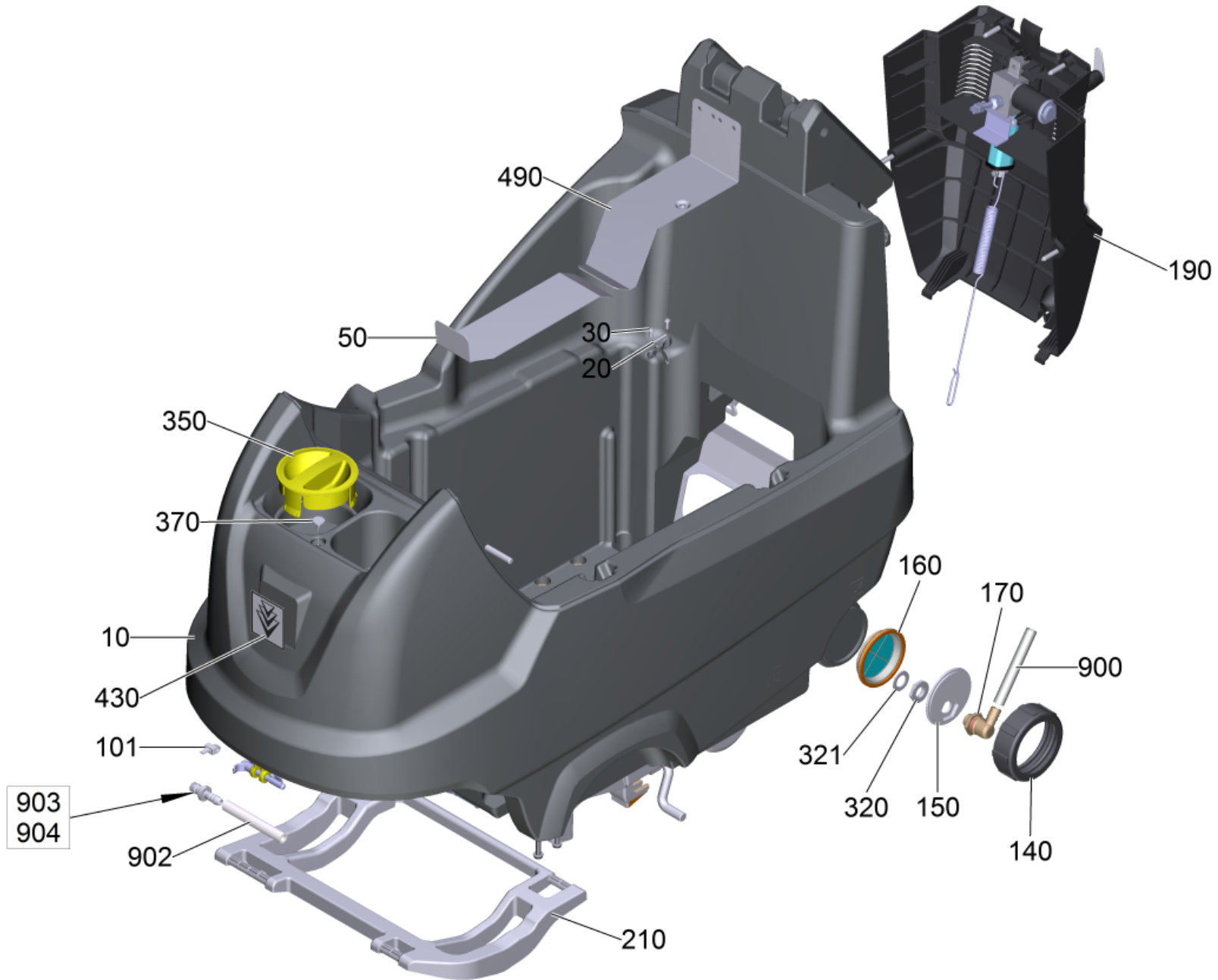
---

<b>POS</b>	<b>Artikelnr.</b>	<b>Beschreibung</b>	<b>Anzahl</b>	<b>Einheit</b>	<b>Fußnotentext</b>
10		Rumpfgeraet B80 W	1	ST	
20		RM Dose B80	1	ST	
40	6.390-324.0	Schlauch DN16	1	m	ALS METERWARE BESTELLEN
80	6.641-463.0	Kabelband	1	ST	

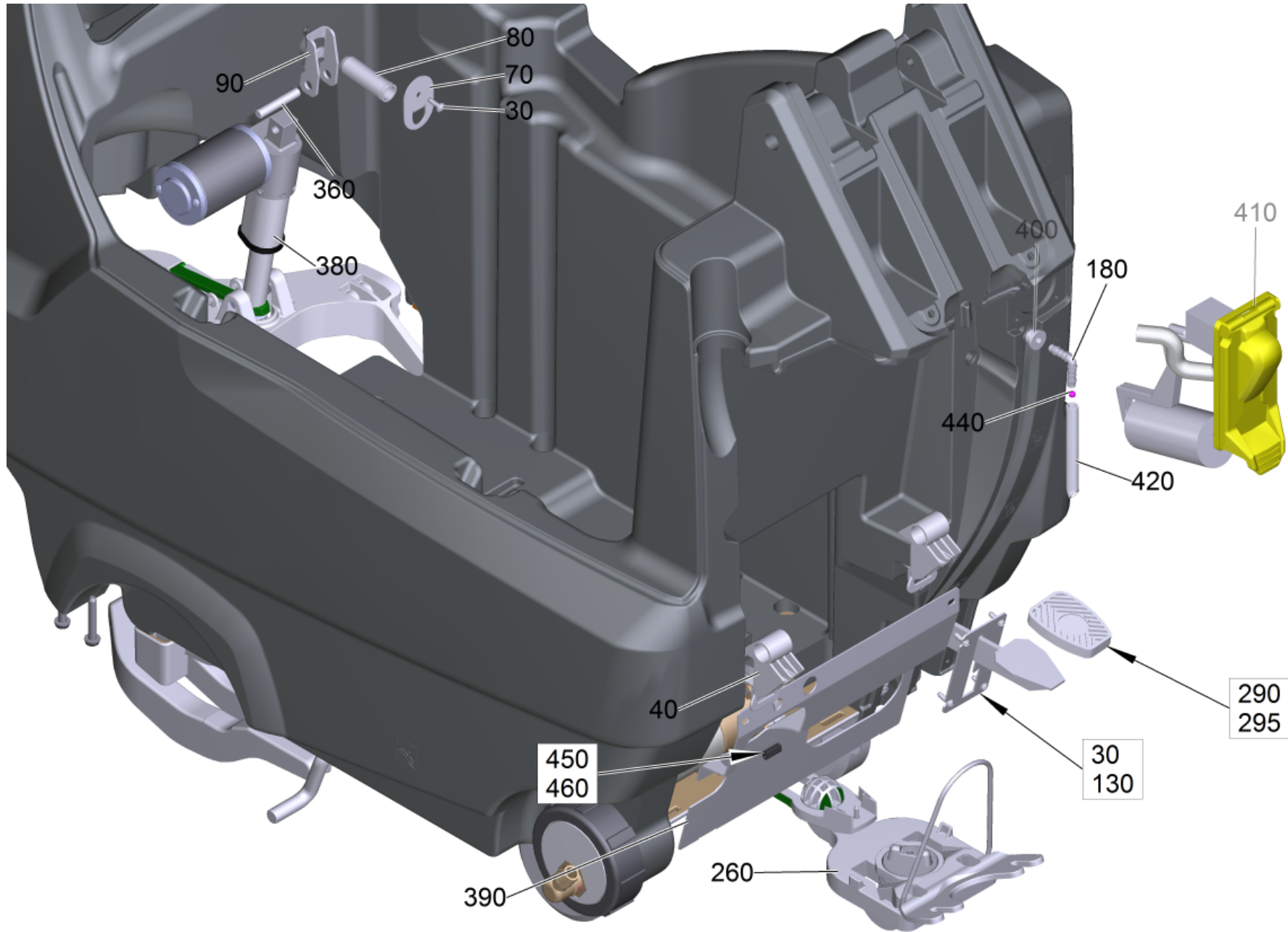


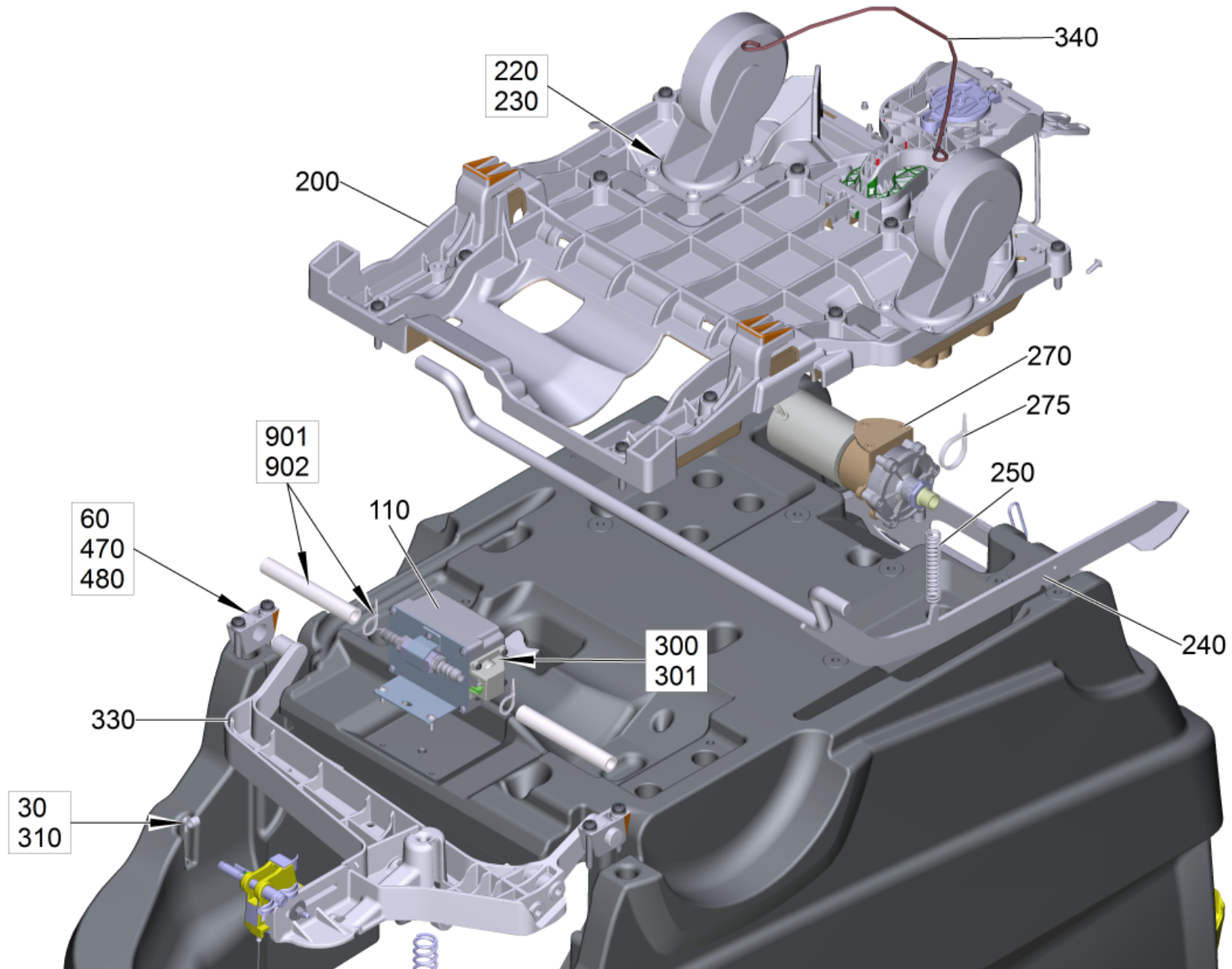
## 10 Rumpfgeraet B80 W

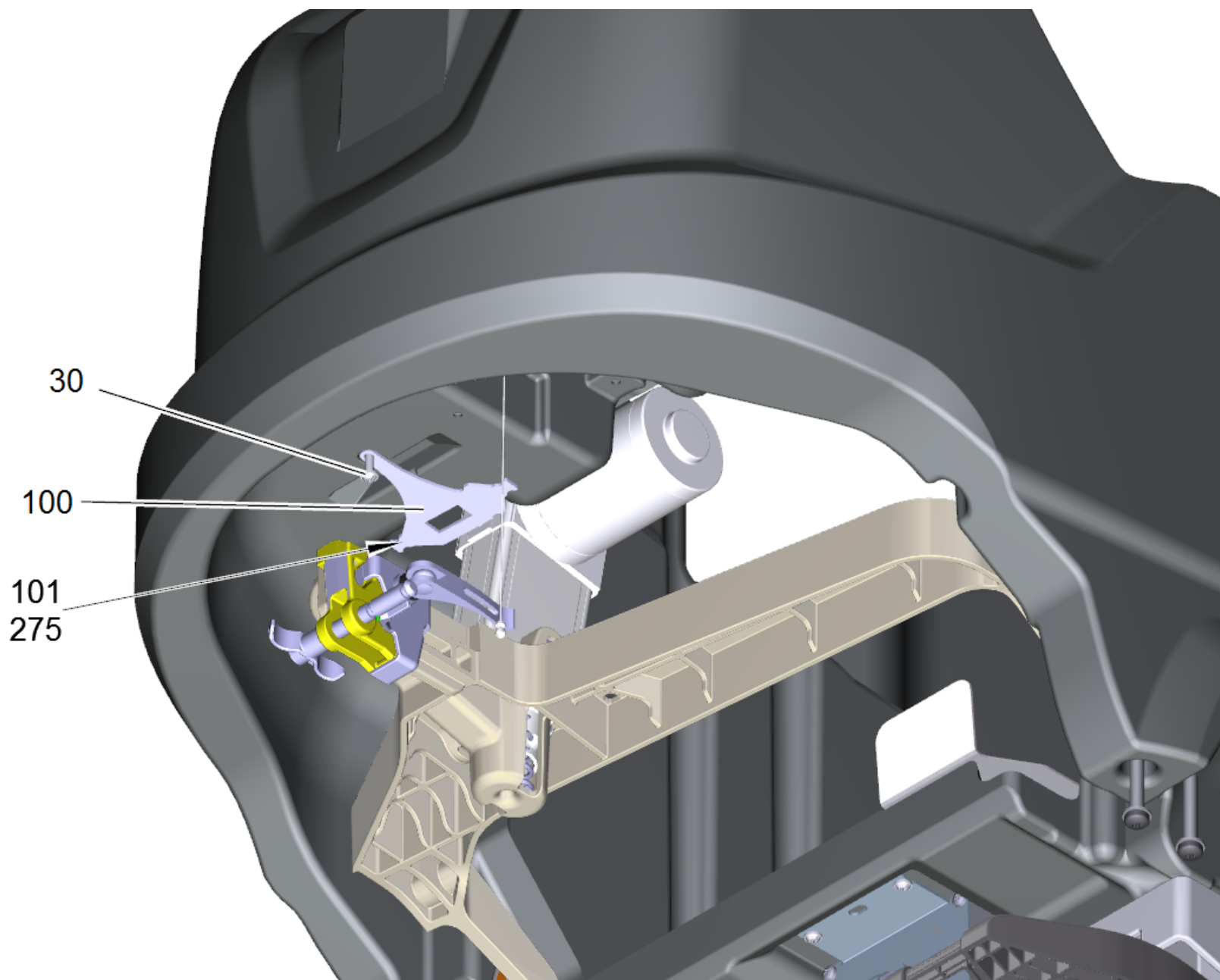
POS	Artikelnr.	Beschreibung	Anzahl	Einheit	Fußnotentext
10	4.035-432.0	Frischwassertank kpl. B80	1	ST	
20	4.035-433.0	Schmutzwassertank kpl. B80	1	ST	
30	4.036-057.0	Bedienfeld kpl. B80 W	1	ST	
40	6.303-315.0	Schraube 8 x 35	4	ST	
50	2.816-196.0	E-Ausruestung B80 W	1	ST	ALTE AUSFUEHRUNG
50	2.816-216.0	E-Ausruestung B80 W CAN	1	ST	NEUE AUSFUEHRUNG
51	4.035-493.0	Netzkabel Ersatz *EU	1	ST	
60	5.035-450.0	Lagerbuchse Elektronik	2	ST	
70	7.303-107.0	Schraube 5x16 -10.9-P2R (K-In6Rd)	1	ST	
80	4.035-392.0	Fahrtrieb kpl. B80 W	1	ST	
90	5.035-488.0	Adapter Homebase	1	ST	
100	6.980-077.0	Doppelhaken	1	ST	
110	9.763-055.0	Band Saugbalken	1	ST	
120	5.443-375.0	Schlauchnippel	1	ST	
130	6.362-170.0	O-Ring 11,3 X 2,4-NBR 70	1	ST	
150	5.042-945.0	Halter	4	ST	
170	4.643-009.3	Polklemme 1-fach seitlich	1	ST	NUR FUER BATTERIE "HOPPECKE"
170	6.643-948.0	Polklemme 1-fach	1	ST	
180	5.394-852.0	Abdeckung Batteriepol	1	ST	
190	6.641-463.0	Kabelband	2	ST	
200	5.673-189.0	Spritzschutz Matte	2	ST	
210	6.273-090.0	Dichtband 13x3	2	m	ALS METERWARE BESTELLEN
220	6.273-090.0	Dichtband 13x3	1	m	ALS METERWARE BESTELLEN
230	6.389-733.0	Schrumpfschlauch	1	m	ALS METERWARE BESTELLEN
240	4.035-189.0	Ladegeraet fuer Ersatz 100-240V	1	ST	
250	7.306-236.0	Schraube M4x6 -8.8 (In6Rd)	4	ST	
260	7.312-001.0	Scheibe 4 -200HV-A3E ISO 7089	4	ST	
9000	6.683-626.0	Adapterkabel Hubmotor Buerstenkopf 100mm	1	ST	
9001	6.683-827.0	Adapterkabel Hubmotor Saugbalken B80W	1	ST	









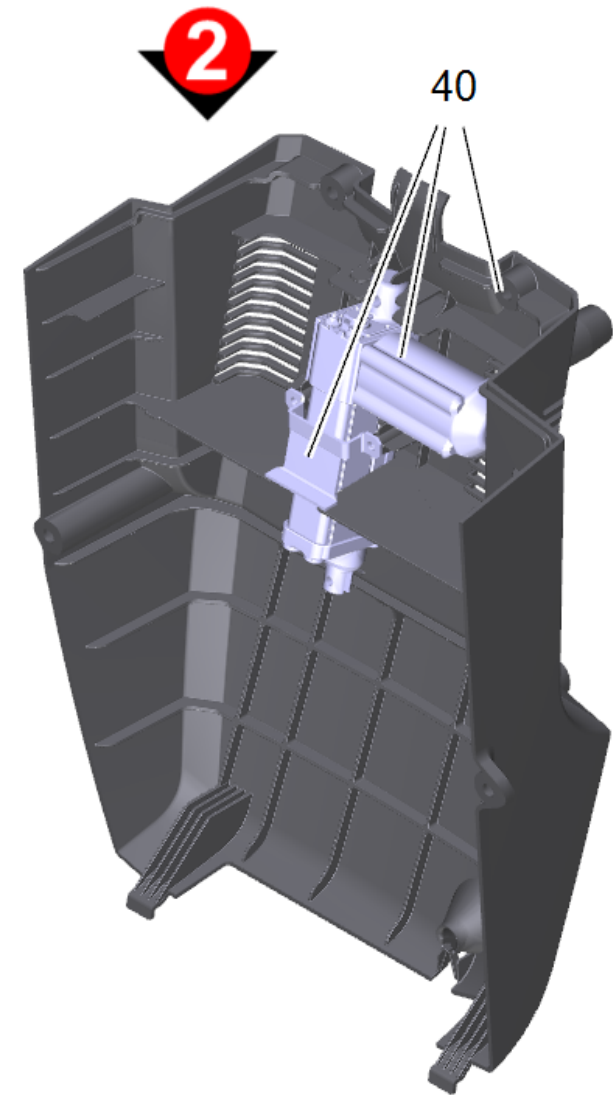
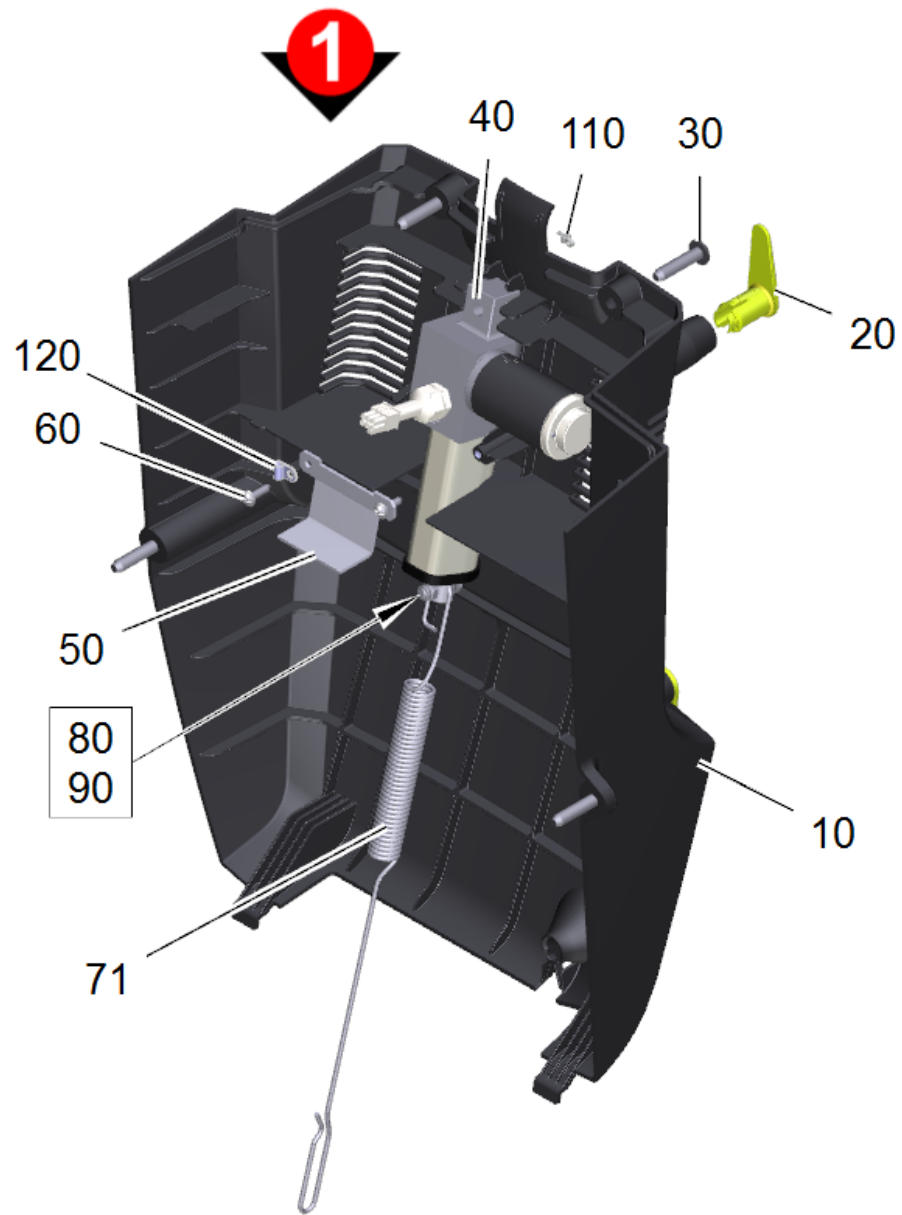


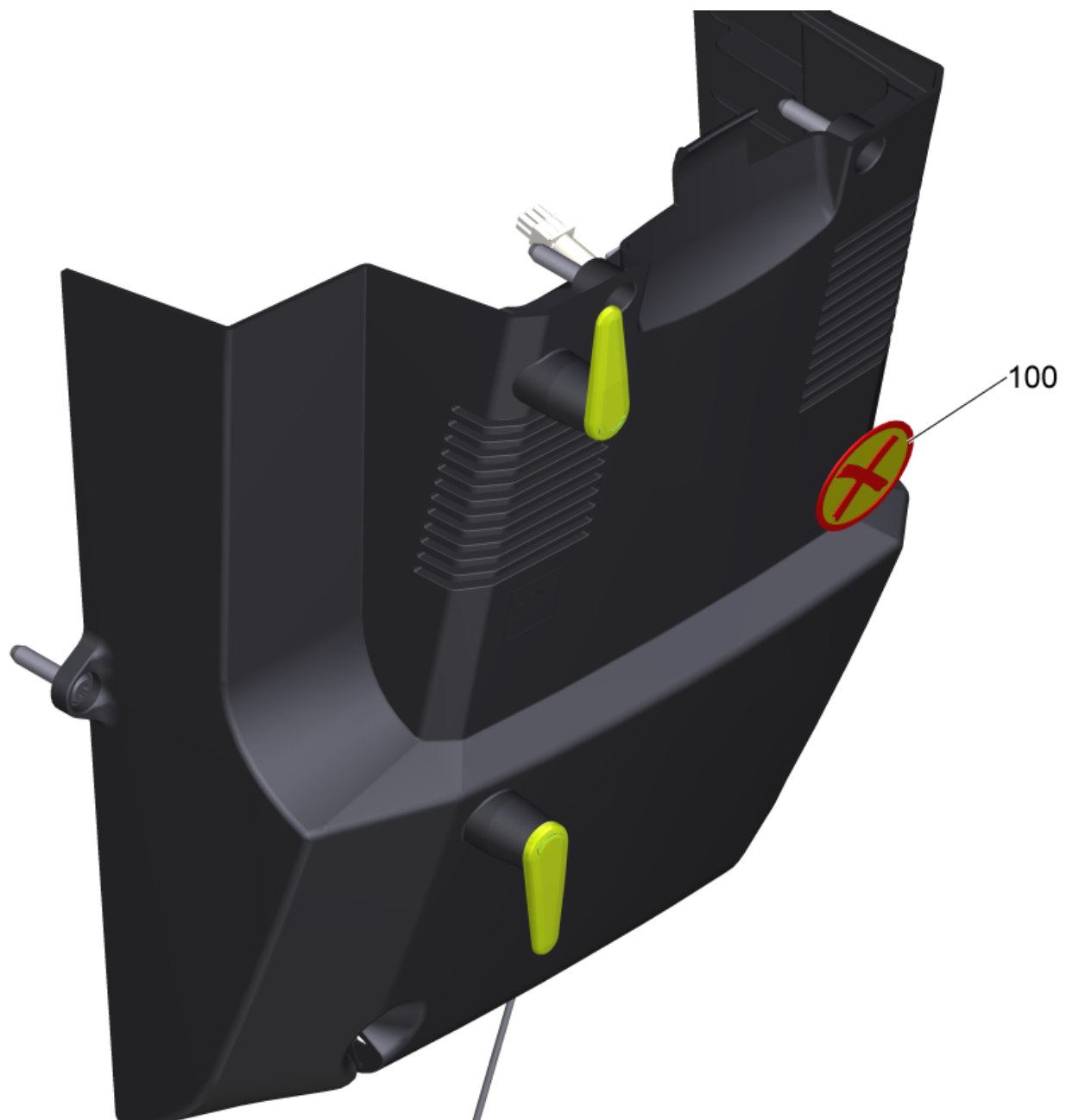
10 Frischwassertank kpl. B80 (4.035-432.0)

POS	Artikelnr.	Beschreibung	Anzahl	Einheit	Fußnotentext
10	4.035-492.0	Frischwassertank Ersatz	1	ST	
20	5.035-672.0	Bolzen 5x30	1	ST	
30	7.303-107.0	Schraube 5x16 -10.9-P2R (K-In6Rd)	17	ST	
40	5.035-433.0	Adapter	2	ST	
50	5.035-647.0	Abdeckblech Kabelkanal	1	ST	
60	5.035-576.0	Lagerhuelse	2	ST	
70	5.035-805.0	Halteblech Hubmotor B 80-120 W	1	ST	
80	5.035-646.0	Rohr Hubmotor	1	ST	
90	5.035-645.0	Lagerbock Hubmotor	1	ST	
100	5.013-322.0	Blech Stecker SuperSeal B80	1	ST	VERSION 2
101	6.649-038.0	Kabelbinder 2,5x100	2	ST	
110	4.464-032.3	Kugelhahn analog kurz	1	ST	
130	5.035-642.0	Rastblech Feststellbremse	1	ST	
140	5.035-341.0	Deckel Frischwassertank Ablass	1	ST	
150	5.035-342.0	Schlauchanschluss Frischwasser Ablass	1	ST	
160	5.035-376.0	Filter Ablass	1	ST	
170	6.395-163.3	Winkeltuelle G1-2	1	ST	
180	6.391-913.0	Winkelstutzen	2	ST	
190		Abdeckung hinten kpl. B80	1	ST	
200	5.035-602.0	Rahmen Platte B80	1	ST	
210	5.035-577.0	Schubstange B60-80-120	1	ST	
220	6.435-709.0	Lenkrolle	2	ST	
230	6.303-315.0	Schraube 8 x 35	8	ST	
240	4.035-397.0	Bremse geschweisst	1	ST	
250	5.333-020.0	Feder	1	ST	
260	4.035-575.0	Saugbalken Anhebung kpl.	1	ST	
270	4.540-143.3	Pumpe 3/4"	1	ST	
275	6.641-464.0	Kabelbinder	2	ST	
290	6.321-046.0	Ueberzug Pedal	1	ST	
295	5.035-758.0	Schild Pedal	1	ST	
300	5.032-761.0	Winkelstueck Kugelhahn	1	ST	
301	7.303-095.0	Schraube 4x 12-ST-10.9-R2R (IN6RD)	4	ST	
310	6.373-670.0	Rohrschelle	1	ST	

10 Frischwassertank kpl. B80 (4.035-432.0)

POS	Artikelnr.	Beschreibung	Anzahl	Einheit	Fußnotentext
320	6.310-004.0	6kt-Mutter G 1/2"	1	ST	
321	5.515-253.0	Dichtung D34	1	ST	
330	4.035-403.0	Aufhaengung Buerstenkopf kpl. B80	1	ST	
340	5.035-652.0	Draht Feder	1	ST	
350	5.034-099.0	Deckel Frischwasser Dosierung RM	1	ST	
360	5.317-185.0	Bolzen Lagerung Wippe SWS BR	1	ST	
370	5.035-358.0	Befestigungsseil Deckel Frischwassertank	1	ST	
380	4.035-066.0	Hubmotor Buerstenkopf Ersatz	1	ST	VERSION 1
380	4.035-551.0	Hubmotor Buerstenkopf Ersatz	1	ST	VERSION 2
390	5.035-629.0	Abdeckblech Pumpe	1	ST	
400	5.035-608.0	Durchfuehrungstuelle	2	ST	
410		Auto-Fill-In	1	ST	
420	5.035-678.0	Schlauch Fuellstandsanzeige	1	ST	
430	5.394-081.0	Schild Signet Gel 78x86	1	ST	
440	6.035-072.0	Kugel Fuellstandsanzeige D6	1	ST	
450	6.368-089.0	Kantenschutz	1	m	ALS METERWARE BESTELLEN
460	6.368-089.0	Kantenschutz	1	m	ALS METERWARE BESTELLEN
470	7.303-275.0	Schraube 8x50 -10.9-A3E (In6Rd)	15	ST	
480	7.312-017.0	Scheibe 8-A2 ISO 7089	15	ST	
490	5.035-833.0	Abdeckblech Kabelkanal	1	ST	
900	6.390-324.0	Schlauch DN16	1	m	ALS METERWARE BESTELLEN
901	6.647-081.0	Kabelband	2	ST	
902	6.390-892.0	Spiralschlauch NW12	2	m	
903	5.443-375.0	Schlauchnippel	1	ST	
904	6.362-170.0	O-Ring 11,3 X 2,4-NBR 70	1	ST	

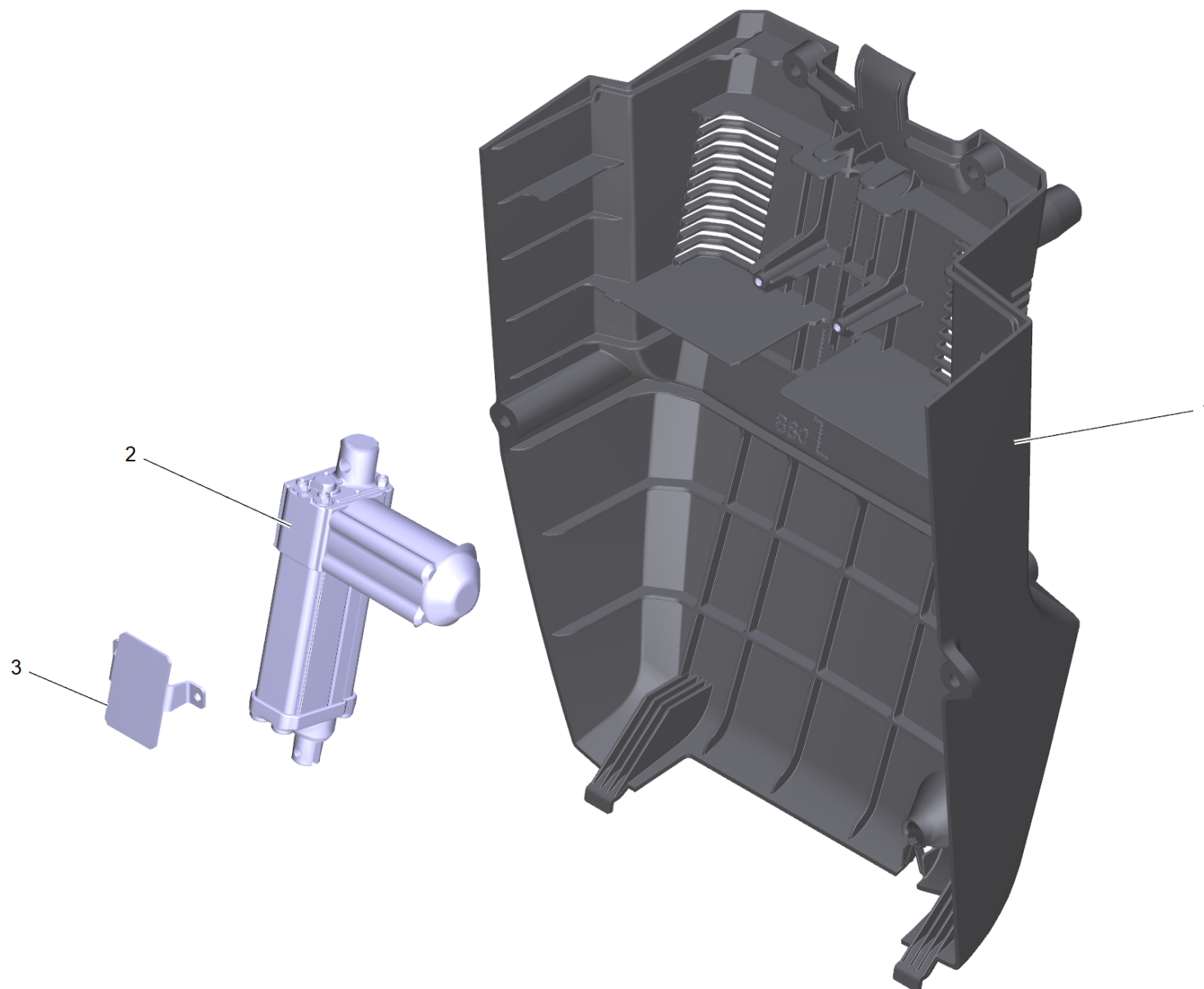




## 190 Abdeckung hinten kpl. B80

POS	Artikelnr.	Beschreibung	Anzahl	Einheit	Bemerkung	Fußnotentext
10	5.035-605.0	Abdeckung Elektronik	1	ST		VERSION 1
20	5.044-661.0	Kabelhaken gelb	2	ST		
30	6.303-315.0	Schraube 8 x 35	4	ST		
40	4.035-555.0	Set Hubmotor Saugbalken	1	ST	Superseal	VERSION 2
40	7.777-999.0	Bevorratung eingestellt	1	ST	X=85mm	VERSION 1
50	5.035-649.0	Halteblech Hubmotor Saugbalken	1	ST		VERSION 1
60	7.303-107.0	Schraube 5x16 -10.9-P2R (K-In6Rd)	2	ST		
71	5.035-911.0	Zugfeder Saugbalken kurz	1	ST	length=356mm	
	<b>Positionstext1:</b> 4.035-541.0					
80	7.304-386.0	6kt-Schraube M 6x25-8.8-A2E ISO 4017	1	ST		
90	7.311-512.0	6kt-Mutter M 6-8-A2E ISO 7040	1	ST		
100	5.380-889.0	Warnschild BR-BD 750	1	ST		
110	6.649-038.0	Kabelbinder 2,5x100	2	ST		
120	6.373-343.0	Rohrschelle D 6	1	ST		





## 40 Set Hubmotor Saugbalken (4.035-555.0)

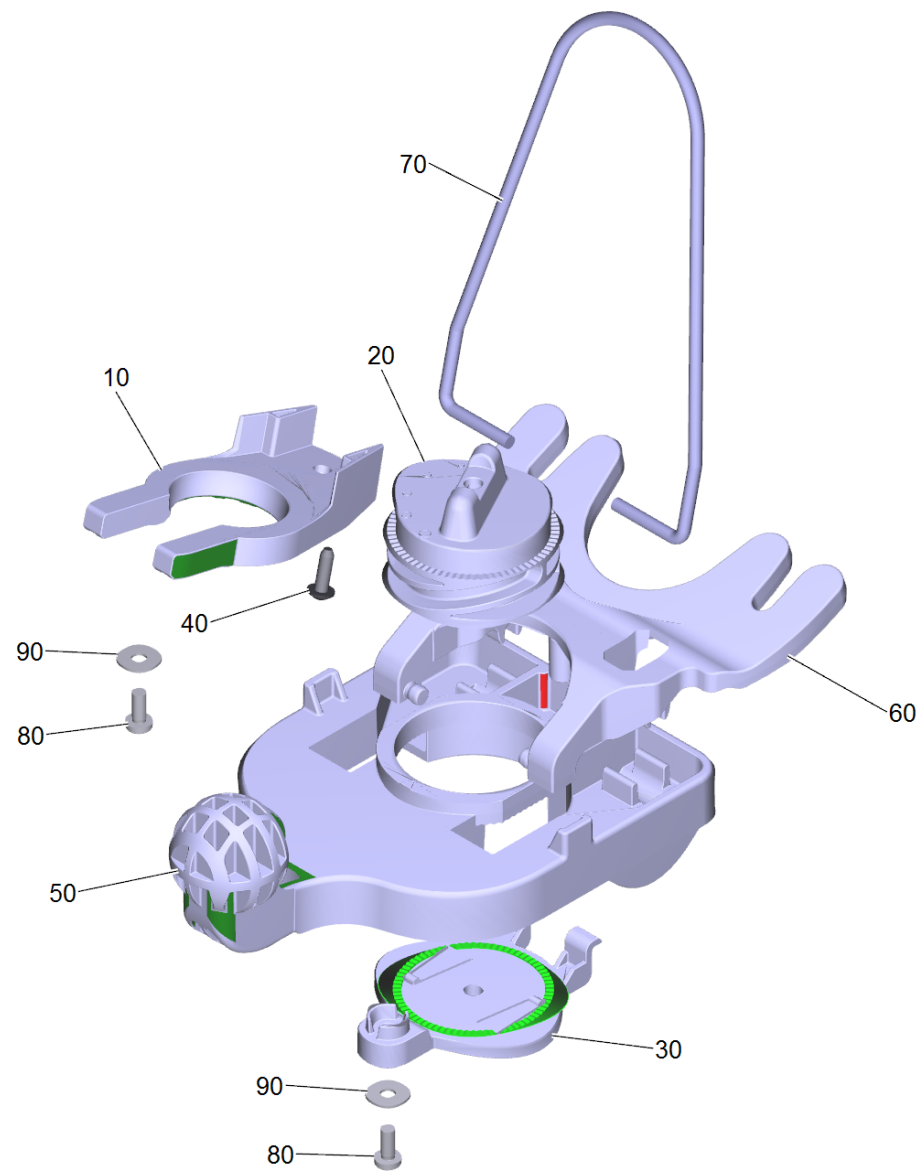
---

POS	Artikelnr.	Beschreibung	Anzahl	Einheit	Fußnotentext
1	5.034-998.0	Elektro Abdeckung B80 B120	1	ST	
2	4.035-550.0	Hubmotor Saugbalken Ersatz	1	ST	nur mit KABELBAUM 4.823-050.0 verwenden
3	5.013-437.0	Halteblech Hubmotor SB B80 B120	1	ST	

## 2 Hubmotor Saugbalken Ersatz (4.035-550.0)

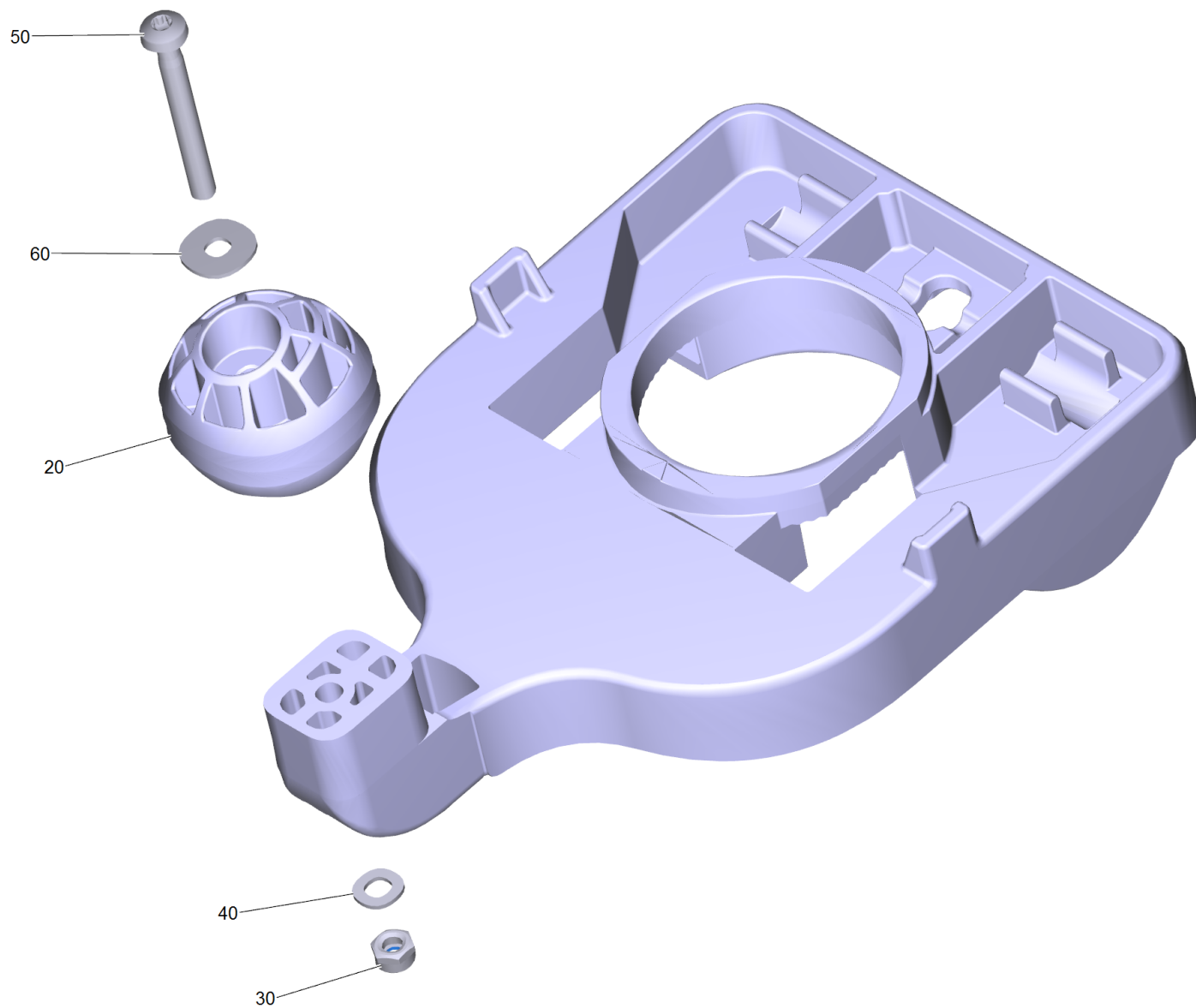
---

<b>POS</b>	<b>Artikelnr.</b>	<b>Beschreibung</b>	<b>Anzahl</b>	<b>Einheit</b>
2	6.683-624.0	Adapterkabel Hubmotor Saugbalken B120W	1	ST
3	5.035-911.0	Zugfeder Saugbalken kurz	1	ST



260 Saugbalken Anhebung kpl. (4.035-575.0)

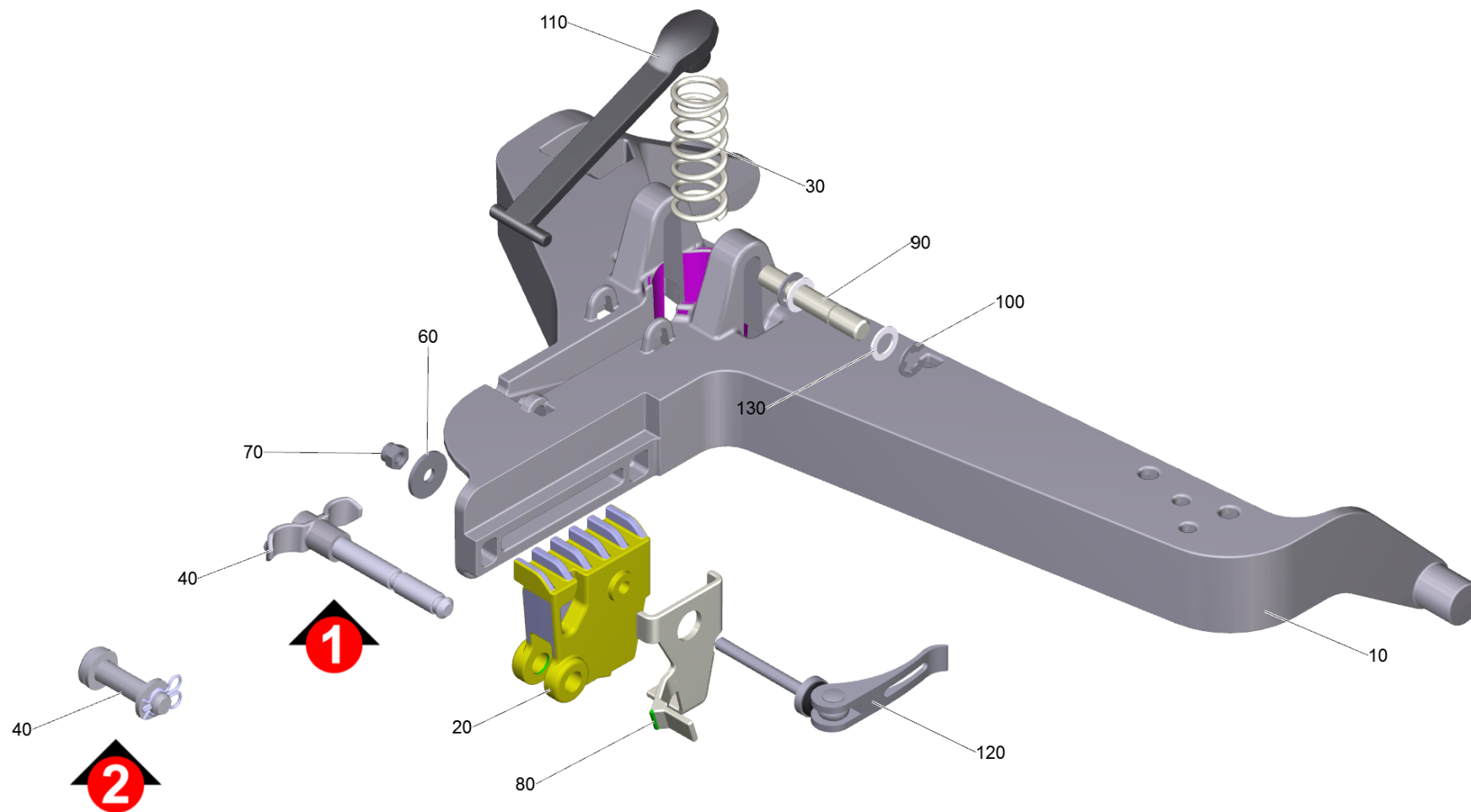
POS	Artikelnr.	Beschreibung	Anzahl	Einheit	Fußnotentext
10	5.005-005.0	Befestigung Platte Saugbalken Alu	1	ST	
20	5.035-292.0	Einstellknopf Saugbalken Verzahnung	1	ST	
30	5.035-293.0	Abdeckung Saugbalken Verzahnung	1	ST	
40	7.303-109.0	Schraube 5x25 -10.9-R2R (In6Rd)	1	ST	
50	4.037-137.3	Halter Saugbalken	1	ST	
60	5.036-128.0	Wippe Saugbalken Stahl	1	ST	
70	5.035-382.0	Buegel Saugbalken	1	ST	
80	6.306-003.0	Schraube M5X12-A2/70-ISO 14583 (IN6RD)	2	ST	mit Mikroverkapselung
90	7.312-282.0	Scheibe 5 -A2 ISO 7093-1	2	ST	



## 50 Halter Saugbalken (4.037-137.3)

---

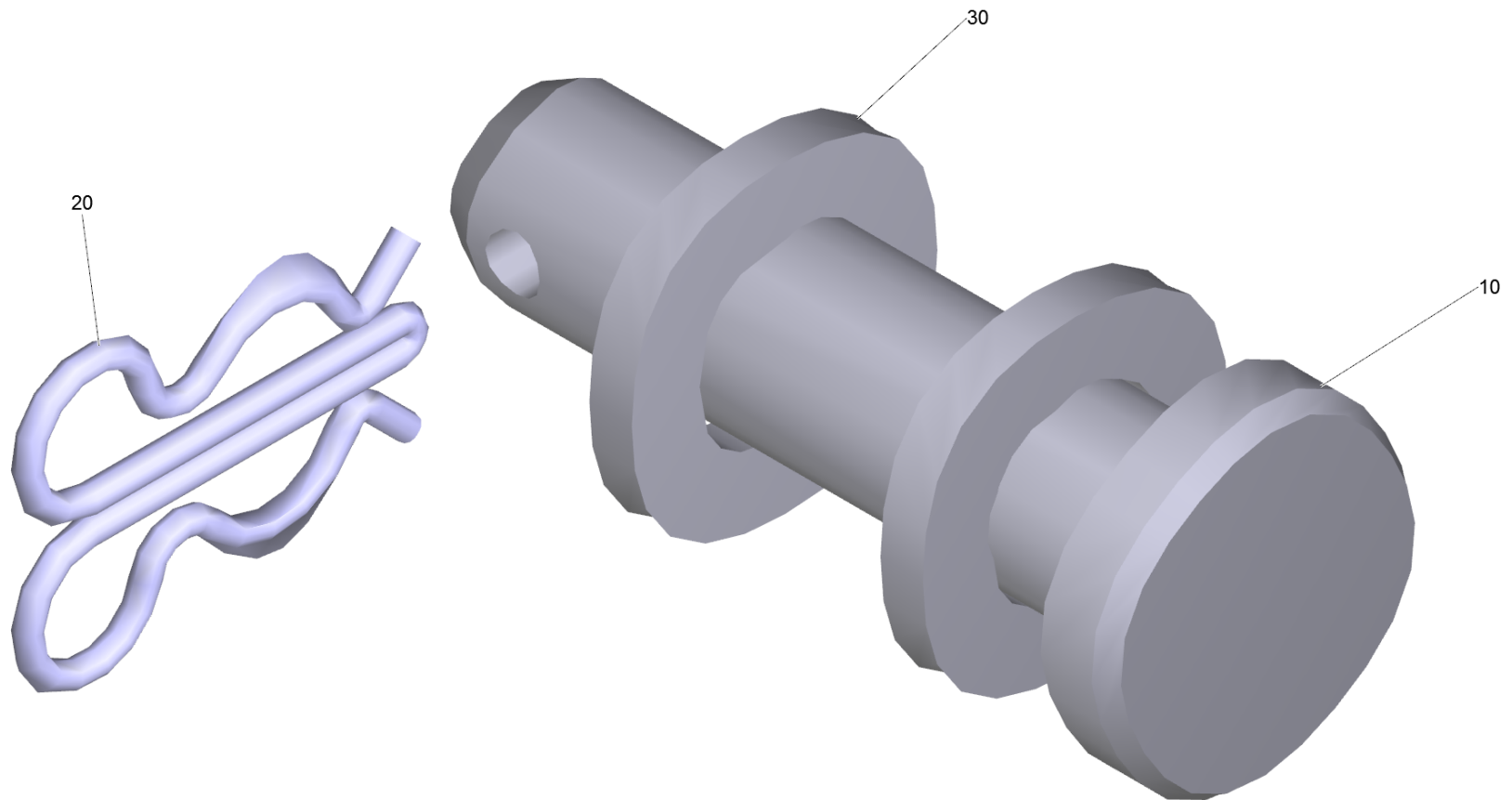
<b>POS</b>	<b>Artikelnr.</b>	<b>Beschreibung</b>	<b>Anzahl</b>	<b>Einheit</b>
20	5.037-579.0	Kugel Saugbalken Aufhaengung	1	ST
30	7.311-431.0	6kt-Mutter M 5-1.4305 DIN 985	1	ST
40	7.312-052.0	Scheibe 5 -A2 ISO 7089	1	ST
50	7.306-215.0	Schraube M5x45 -8.8-P2R (In6Rd)	1	ST
60	7.312-282.0	Scheibe 5 -A2 ISO 7093-1	1	ST





### 330 Aufhaengung Buerstenkopf kpl. B80 (4.035-403.0)

POS	Artikelnr.	Beschreibung	Anzahl	Einheit	Fußnotentext
10	5.035-573.0	Aufhaengung Buerstenkopf	1	ST	
20	5.035-994.0	Nutenstein	1	ST	
30	5.333-016.0	Druckfeder 63,5	1	ST	
40	4.035-586.0	Bolzen kpl.	1	ST	VERSION 2
40	5.035-865.0	Griff Bolzen Buerstenkopf	1	ST	VERSION 1
60	7.312-260.0	Scheibe 6 -100HV-A3E ISO 7094	1	ST	
70	7.311-512.0	6kt-Mutter M 6-8-A2E ISO 7040	1	ST	
80	5.035-611.0	Federclip	1	ST	
90	5.035-606.0	Bolzen	1	ST	
100	7.343-302.0	Sicherungsscheibe 8 -St-ph DIN 6799	2	ST	
110	5.035-609.0	Hebelarm Hubmotor	1	ST	
120	6.035-011.0	Exzenterhebel	1	ST	
130	7.343-103.0	Passscheibe 10x16x1,0 -A2 DIN 988	2	ST	



40 Bolzen kpl. (4.035-586.0)

---

<b>POS</b>	<b>Artikelnr.</b>	<b>Beschreibung</b>	<b>Anzahl</b>	<b>Einheit</b>
10	7.316-210.0	Bolzen B10,0x40-ST-A2E ISO 2341	1	ST
20	6.035-047.0	Federstecker doppelt	1	ST
30	7.312-153.0	Scheibe 10 -160HV-A3E EN28738	2	ST

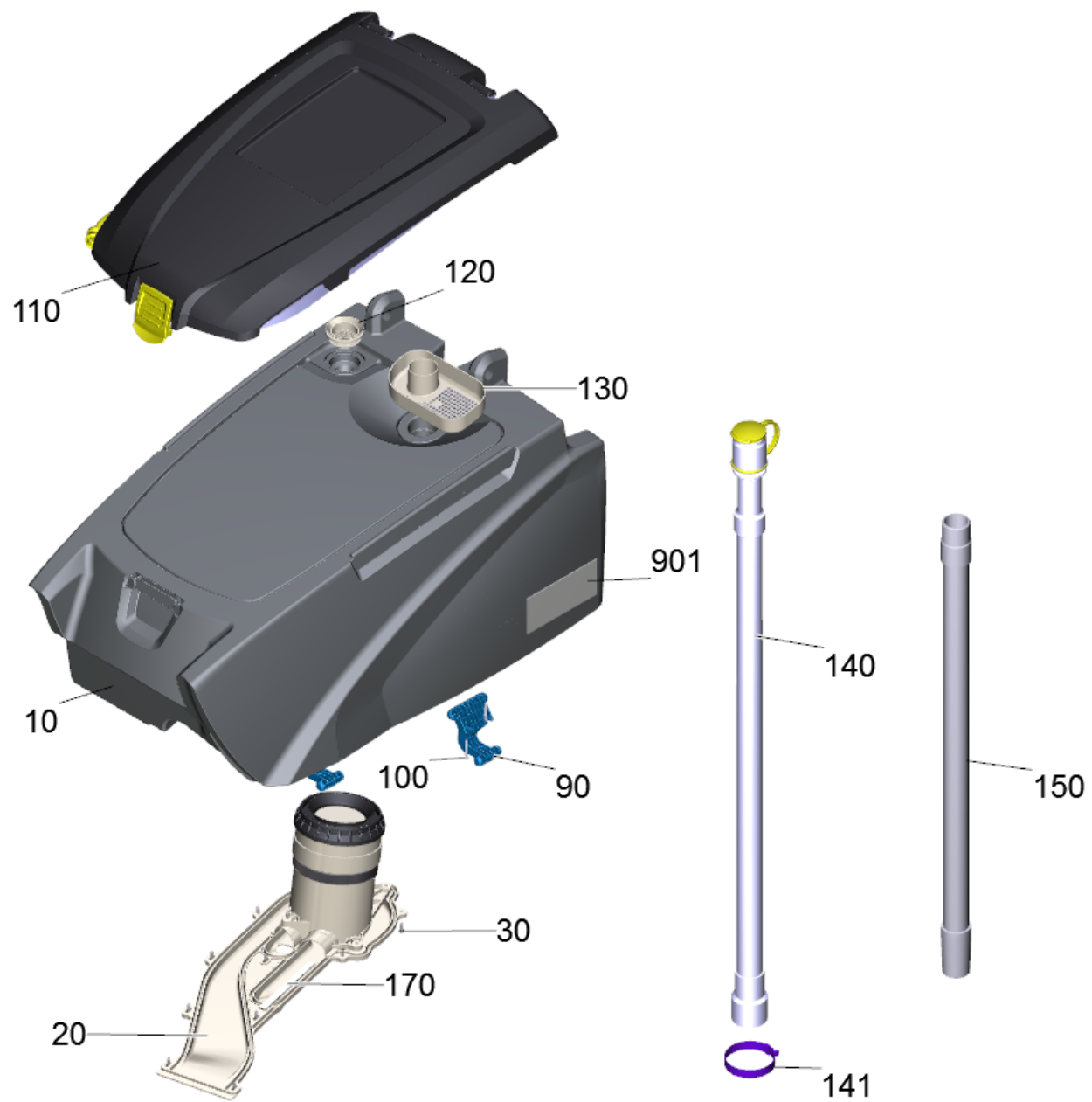
## 380 Hubmotor Buerstenkopf Ersatz (4.035-551.0)

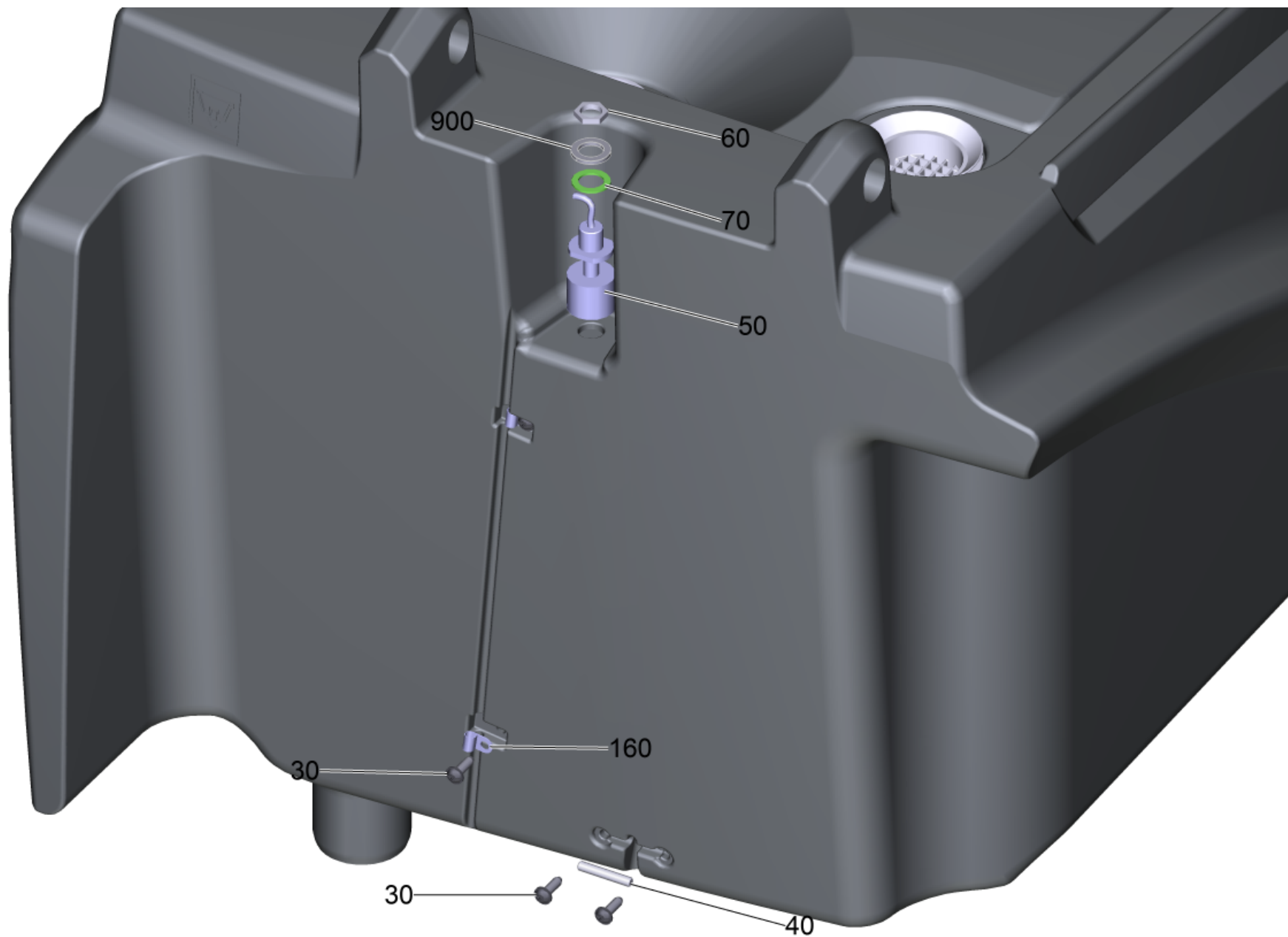
---

<b>POS</b>	<b>Artikelnr.</b>	<b>Beschreibung</b>	<b>Anzahl</b>	<b>Einheit</b>
2	6.683-626.0	Adapterkabel Hubmotor Buerstenkopf 100mm	1	ST

## 410 Auto-Fill-In

POS	Artikelnr.	Beschreibung	Anzahl	Einheit
2	6.363-631.0	O-Ring 17x4	1	ST
3	6.632-439.3	Schwimmerschalter Befuellsystem	1	ST
4	5.035-421.0	Verlaengerung Schwimmer	1	ST
5	7.303-107.0	Schraube 5x16 -10.9-P2R (K-In6Rd)	5	ST
6	5.035-666.0	Formschlauch	1	ST
7	5.035-665.0	Huelse	1	ST
8	6.465-031.0	Anschluss 3/4	1	ST
9	5.035-417.0	Befestigung Platte Schwimmer	1	ST
10	5.035-419.0	Deckel Schwimmer gelb	1	ST
11	5.035-420.0	Dichtring Deckel Schwimmer	1	ST
12	5.035-418.0	Dichtung Befestigung Platte	1	ST
13	5.311-096.0	6kt-Mutter 3/4"	1	ST

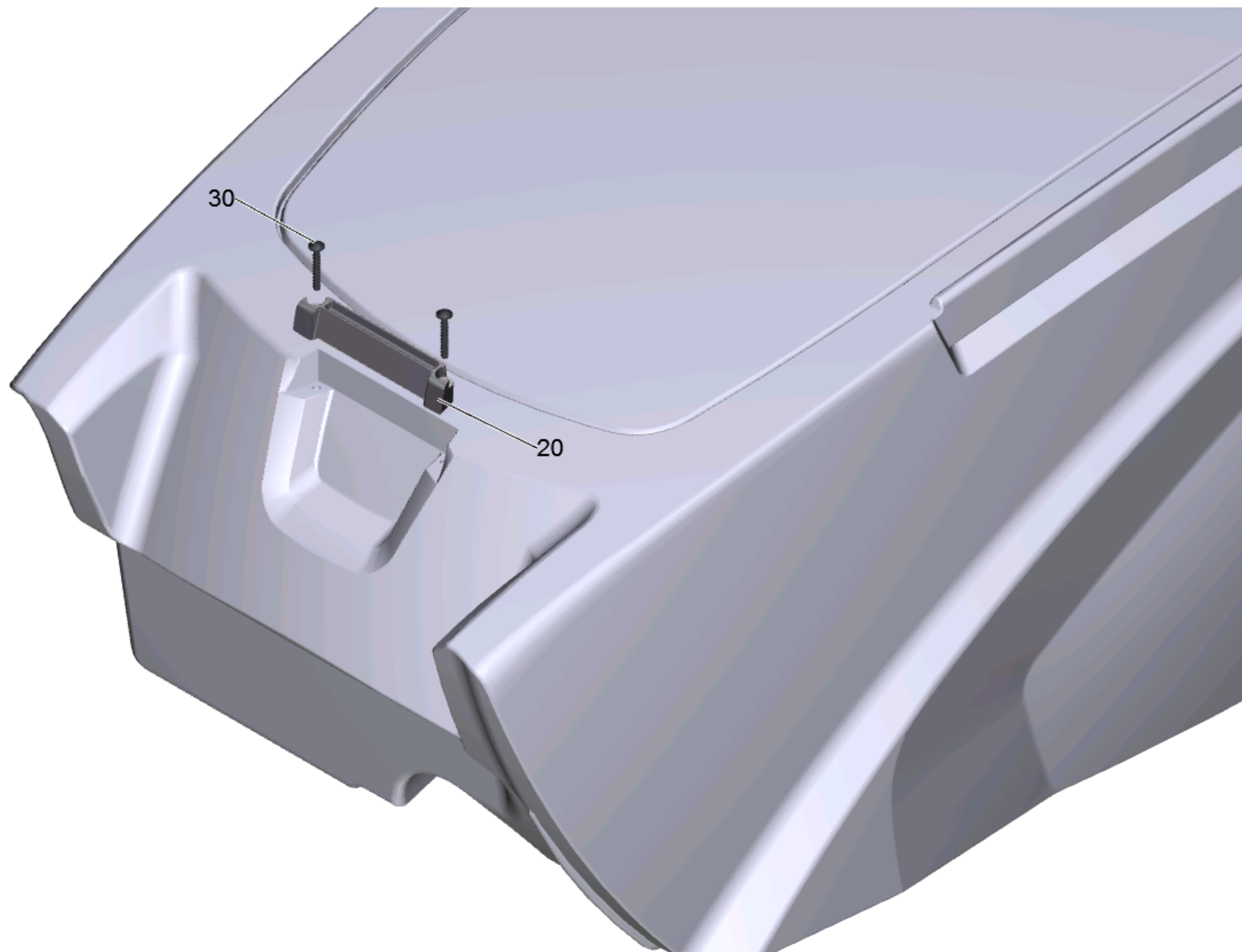




20 Schmutzwassertank kpl. B80 (4.035-433.0)

POS	Artikelnr.	Beschreibung	Anzahl	Einheit	Fußnotentext
10	4.035-145.0	Schmutzwassertank Ersatz B80	1	ST	
20		Saugturbine	1	ST	
30	7.303-107.0	Schraube 5x16 -10.9-P2R (K-In6Rd)	17	ST	
40	5.035-672.0	Bolzen 5x30	1	ST	
50	6.632-532.0	Schwimmerschalter 600mm	1	ST	
60	6.641-483.0	Gegenmutter PG7	1	ST	
70	6.641-654.0	Flachdichtung	1	ST	
90	5.035-610.0	Schwenkarm Tank	2	ST	
100	7.303-110.0	Schraube 5x35 -10.9-R2R (In6Rd)	4	ST	
110	4.035-386.7	Deckel Tankspuelsystem kpl.	1	ST	
120	5.515-266.0	Dichtring Flusensieb	1	ST	
130	5.036-932.0	Behaelter Grobschmutz gelb	1	ST	
140	4.035-500.0	Ablassschlauch mit Deckel oelfest B80	1	ST	
141	6.388-713.0	Schlauchschelle	1	ST	
150	6.392-937.0	Saugschlauch oelfest B80	1	ST	
160	6.373-343.0	Rohrschelle D 6	2	ST	
170	6.273-043.0	Dichtband Zellgummi 9x4	1	m	ALS METERWARE BESTELLEN
900	7.312-075.0	Scheibe 12-CuZn ISO 7092	1	ST	
901	5.392-988.0	Schild Seite Professional 320 x 120	1	ST	

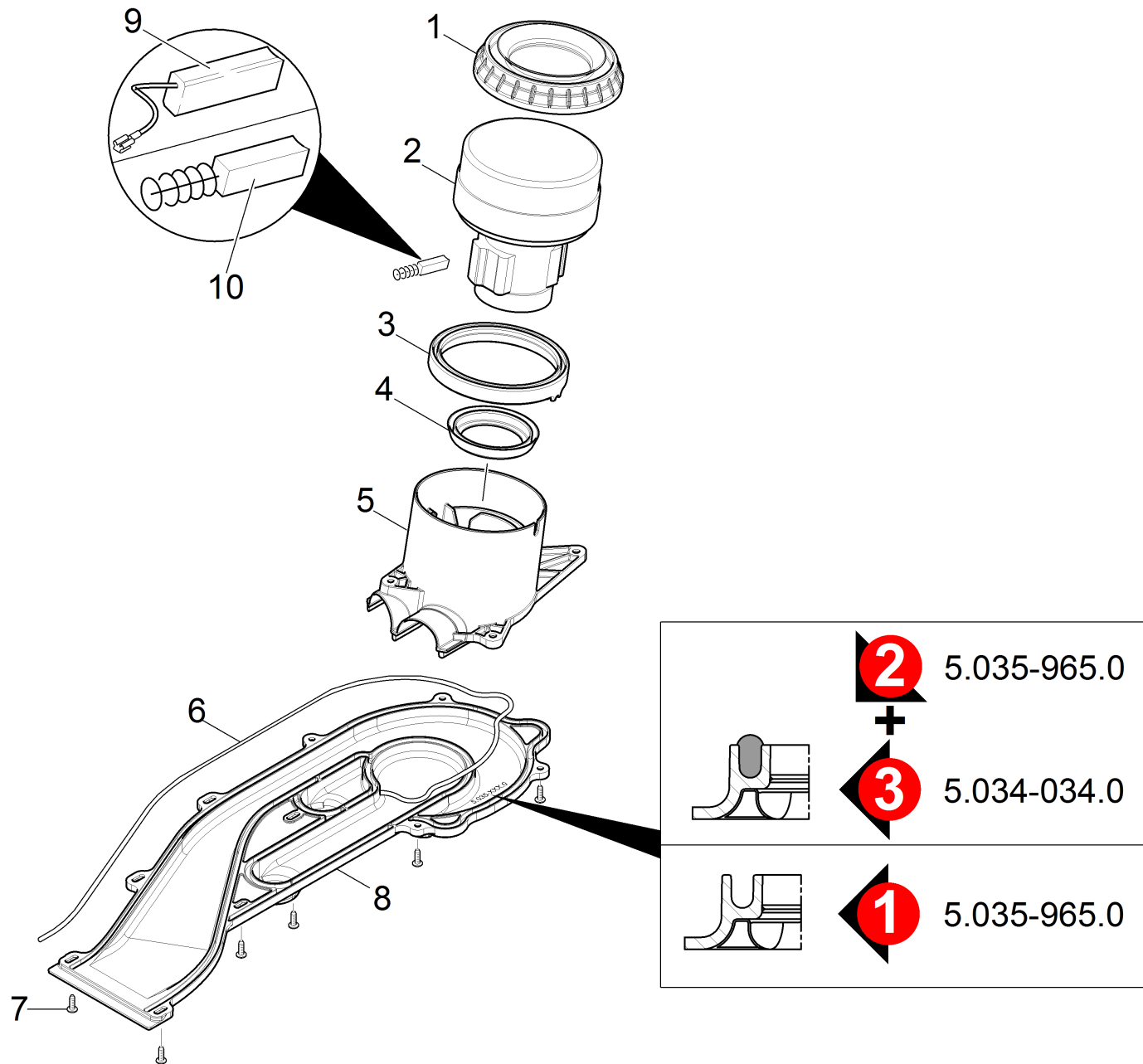




## 10 Schmutzwassertank Ersatz B80 (4.035-145.0)

---

<b>POS</b>	<b>Artikelnr.</b>	<b>Beschreibung</b>	<b>Anzahl</b>	<b>Einheit</b>
20	5.035-482.0	Zusatzteil Tank Deckel	1	ST
30	7.303-086.0	Schraube 5x30 -10.9-R2R (K-In6Rd)	2	ST



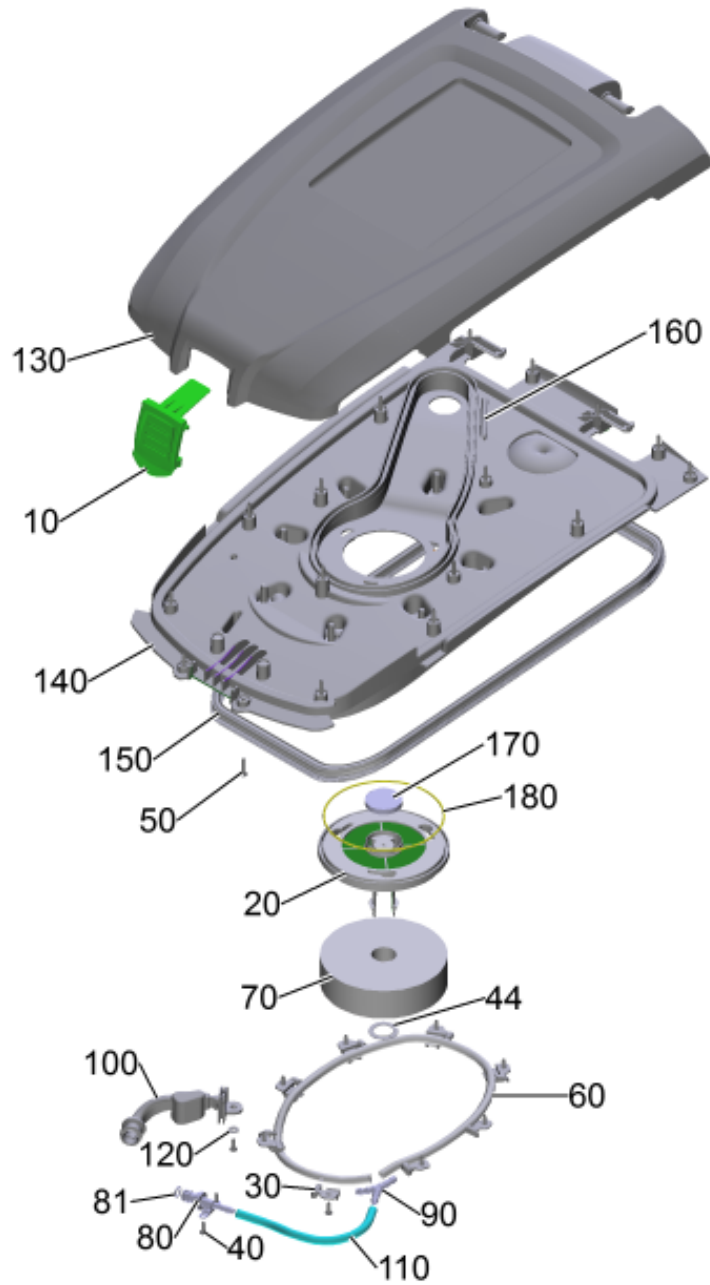
## 20 Saugturbine

POS	Artikelnr.	Beschreibung	Anzahl	Einheit	Fußnotentext
1	5.035-333.0	Lagerung Saugturbine	1	ST	
2	4.035-006.0	Saugturbine Ersatz	1	ST	
3	5.035-332.0	Dichtring Turbine	1	ST	
4	5.363-395.0	Dichtung	1	ST	
5	5.034-032.0	Luftfuehrung Turbine unten	1	ST	VERSION 2
5	5.035-964.0	Luftfuehrung unten Turbine	1	ST	VERSION 1
6	6.273-196.0	Dichtschnur Moosgummi	1	m	VERSION 1
7	7.303-107.0	Schraube 5x16 -10.9-P2R (K-In6Rd)	8	ST	
8	4.034-009.0	Luftfuehrung Turbine Ersatz	1	ST	VERSION 2
8	5.034-034.0	Luftfuehrung Turbine oben foamed	1	ST	VERSION 3
8	7.777-999.0	Bevorratung eingestellt	1	ST	VERSION 1
9	6.610-333.0	Set Kohlebuersten fuer Ersatz	1	ST	
10	6.490-008.0	Kohlebuerstensatz	1	ST	

## 2 Saugturbine Ersatz (4.035-006.0)

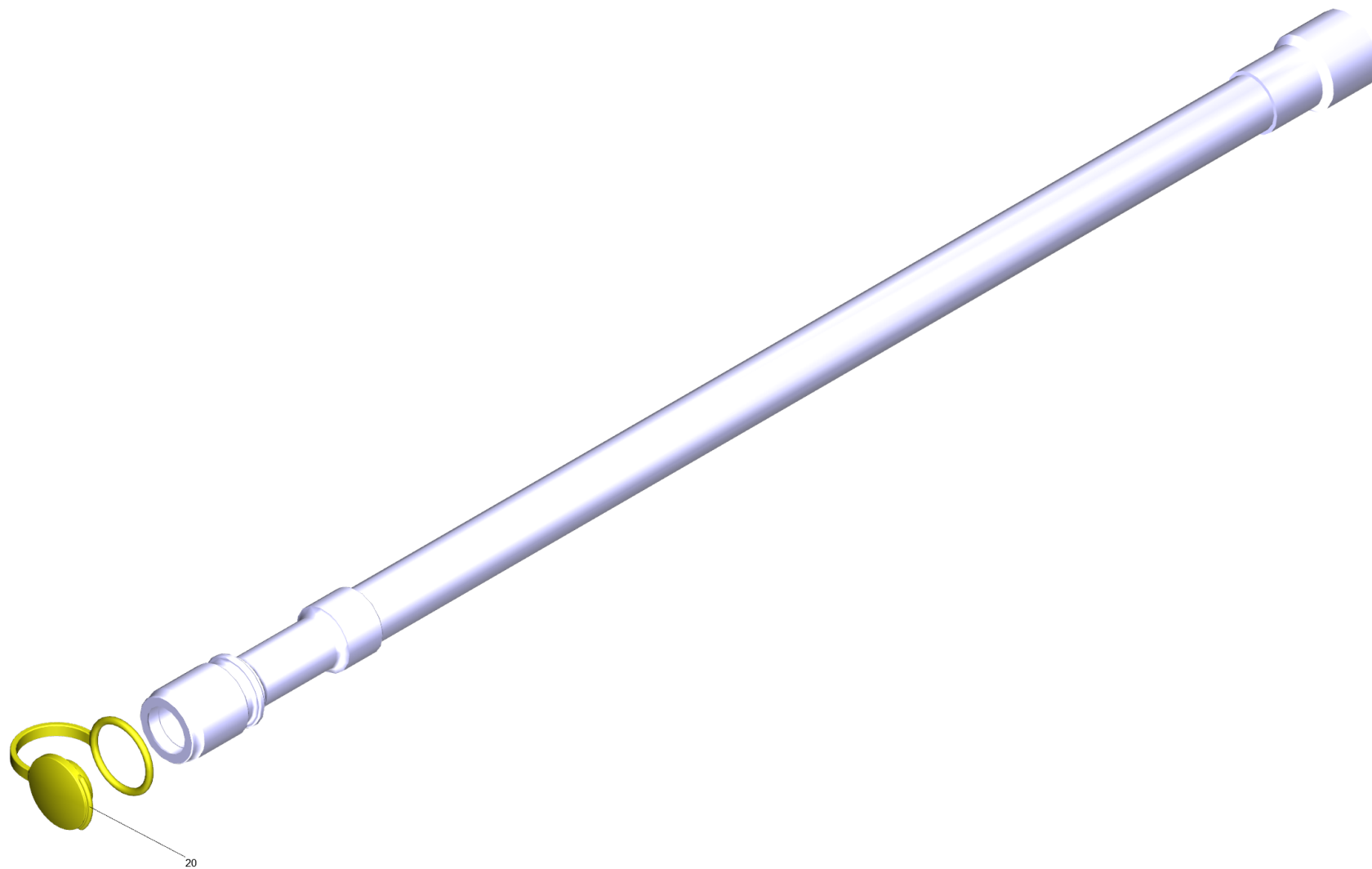
---

<b>POS</b>	<b>Artikelnr.</b>	<b>Beschreibung</b>	<b>Anzahl</b>	<b>Einheit</b>
10	6.490-008.0	Kohlebuerstensatz	1	ST



110 Deckel Tankspuelsystem kpl. (4.035-386.7)

POS	Artikelnr.	Beschreibung	Anzahl	Einheit	Fußnotentext
10	5.036-213.0	Deckel Verriegelung	1	ST	
20	5.035-579.0	Filter Schwimmer Halter	1	ST	
30	5.035-660.0	Spruehduese ballig	8	ST	
40	7.303-109.0	Schraube 5x25 -10.9-R2R (In6Rd)	17	ST	
44	5.035-834.0	Scheibe D40	1	ST	
50	7.303-107.0	Schraube 5x16 -10.9-P2R (K-In6Rd)	11	ST	
60	5.035-457.0	Schlauch	1	ST	
70	5.035-787.0	Schwimmer	1	ST	
80	5.035-677.0	Schlauchanschlussstueck	1	ST	
81	6.362-170.0	O-Ring 11,3 X 2,4-NBR 70	1	ST	
90	6.388-761.0	Y-Tuelle	1	ST	
100	5.035-639.0	Schutzkappe Schlauchkupplung grau	1	ST	
110	6.390-509.0	Schlauch PVC	1	m	ALS METERWARE BESTELLEN
120	7.312-278.0	Scheibe 5-200HV-A2E ISO7093-1	1	ST	
130	5.035-561.0	Tankdeckel Oberteil B60-80-120	1	ST	
140	5.036-066.0	Deckel Unterteil geschaeumt B60-80-120	1	ST	
150	6.366-058.0	Dichtungsprofil	1	m	ALS METERWARE BESTELLEN
160	6.273-196.0	Dichtschnur Moosgummi	1	m	BEI BEDARF BESTELLEN
170	5.035-835.0	Stopfen Saugkanal 8mm	1	ST	
180	6.273-037.0	Dichtschnur Moosgummi 3	1	m	ALS METERWARE BESTELLEN

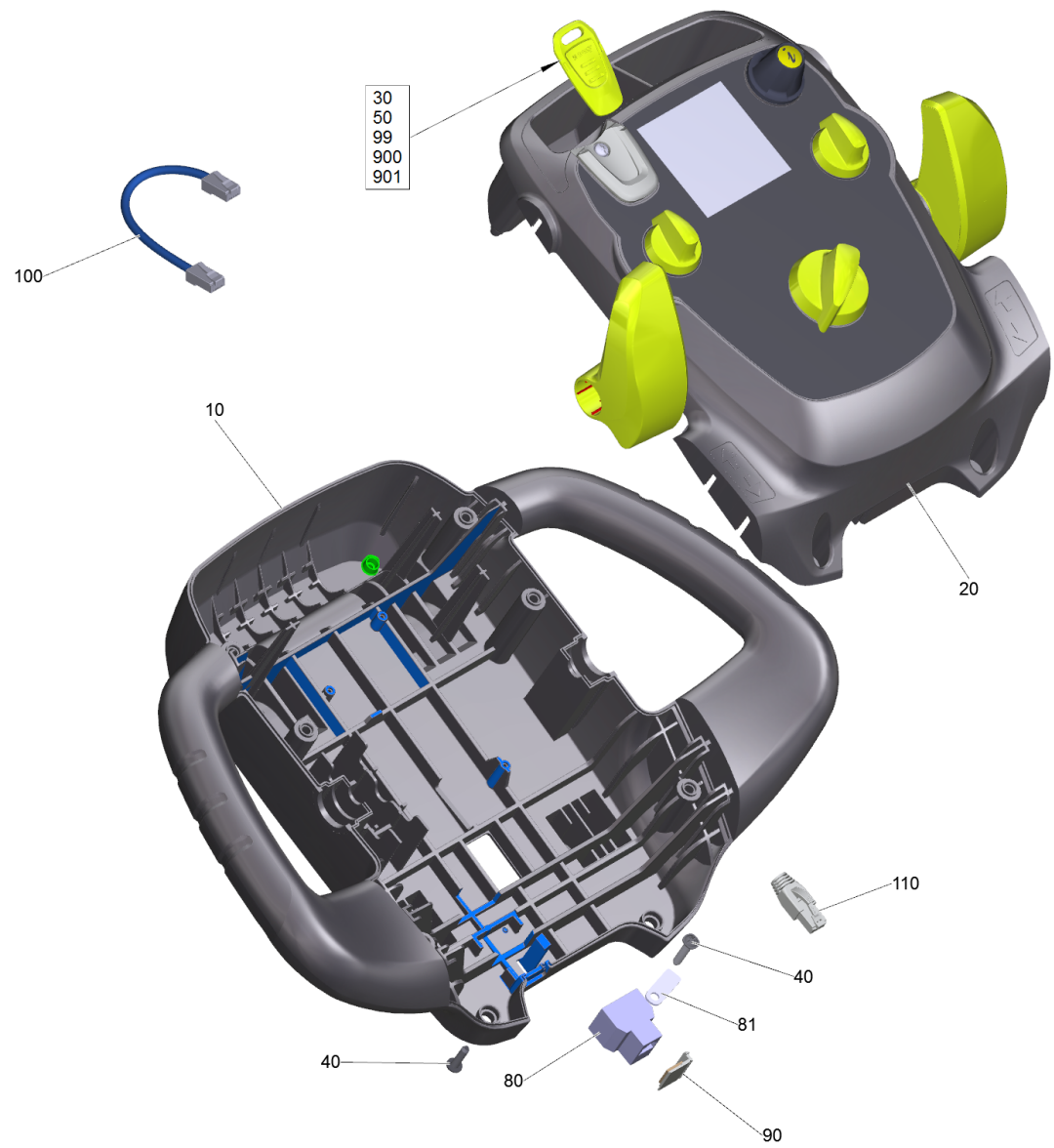


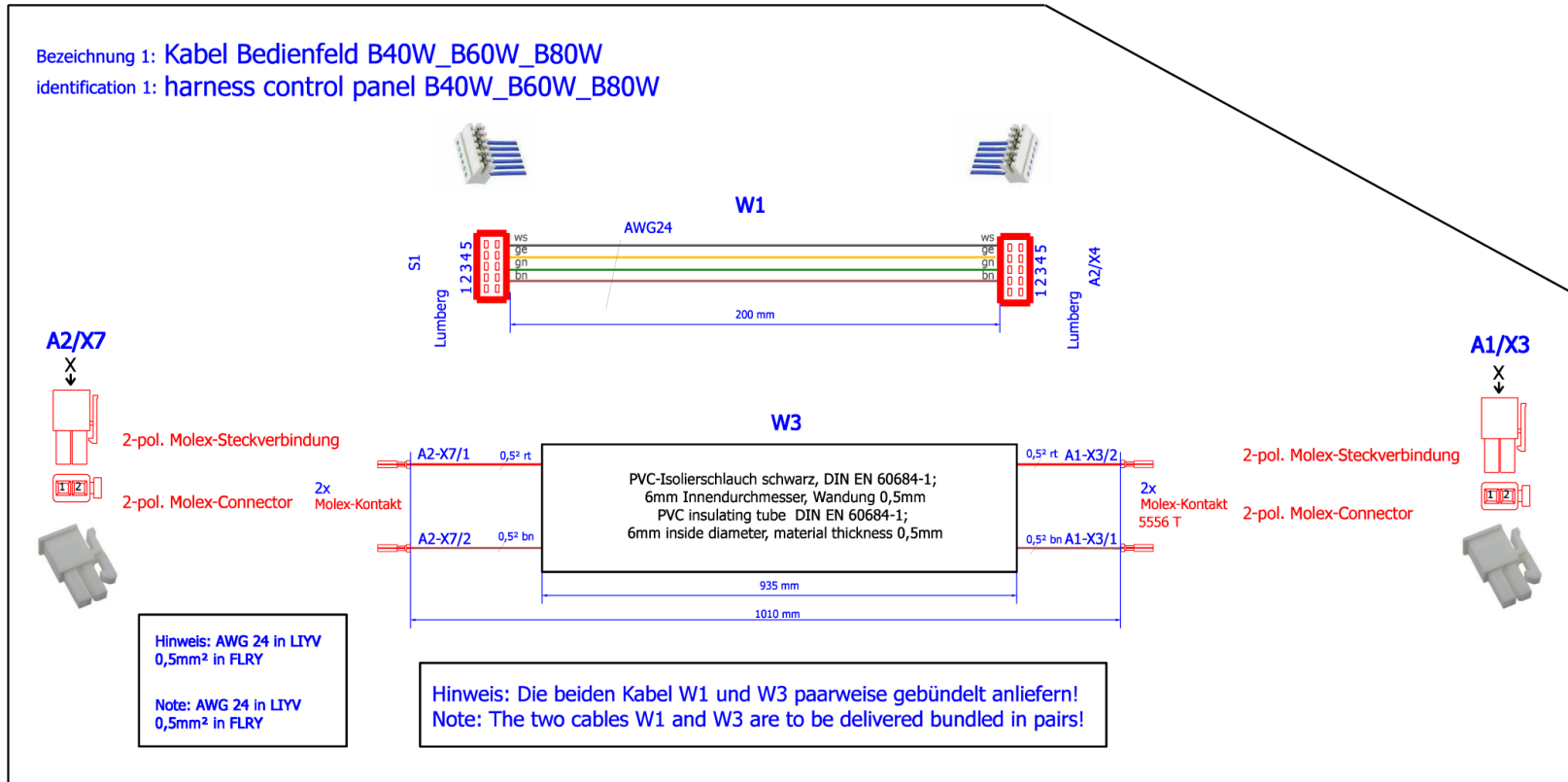


140 Ablassschlauch mit Deckel oelfest B80 (4.035-500.0)

---

<b>POS</b>	<b>Artikelnr.</b>	<b>Beschreibung</b>	<b>Anzahl</b>	<b>Einheit</b>
20	5.035-815.0	Deckel Ablassschlauch oelfest	1	ST

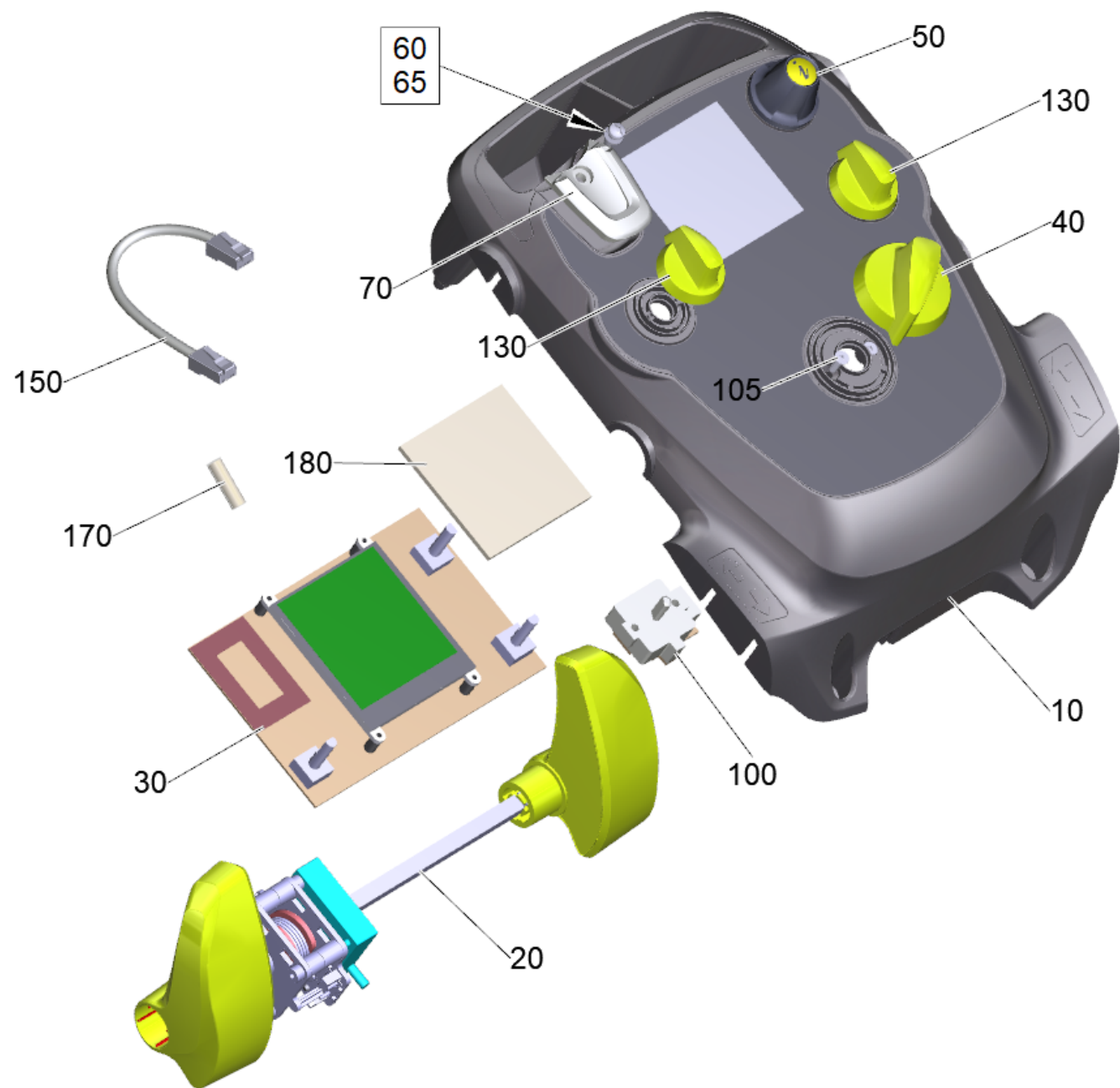




60

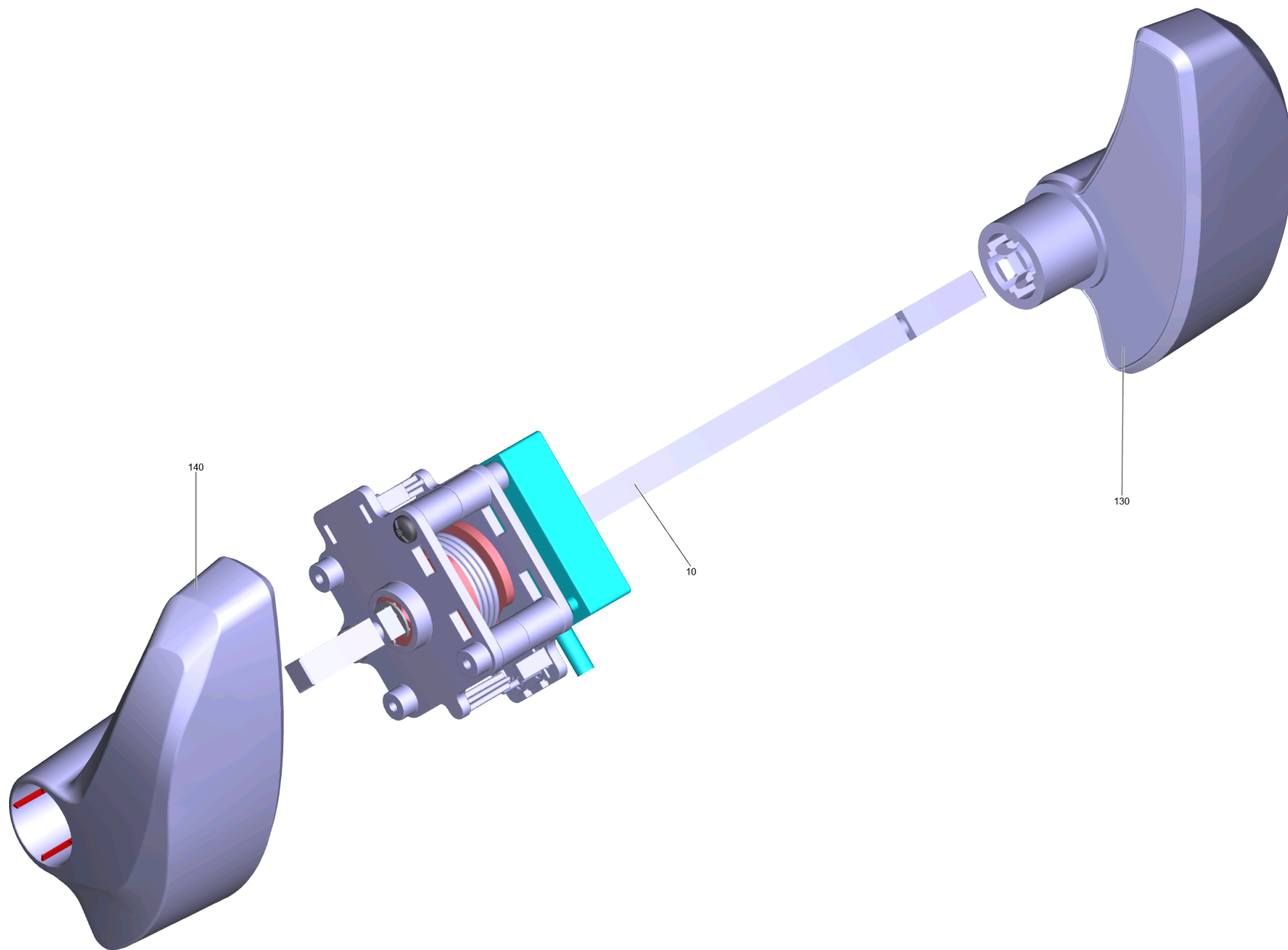
## 30 Bedienfeld kpl. B80 W (4.036-057.0)

POS	Artikelnr.	Beschreibung	Anzahl	Einheit	Fußnotentext
10	4.035-135.0	Gehaeuse Bedienfeld Ersatz B80W	1	ST	OHNE AUSSPARUNG FUER 5.033-829.0
10	5.035-219.0	Gehaeuse Unterteil Bedienfeld	1	ST	MIT AUSSPARUNG FUER 5.033-829.0
20	4.035-391.0	Abdeckung Bedienfeld kpl. B80 W	1	ST	
30	4.035-408.0	Set Schluessel gelb KIK	1	ST	
40	7.303-108.0	Schraube 5x20 -10.9-R2R (In6Rd)	7	ST	
50	5.035-348.0	Schluessel grau KIK	1	ST	
60	4.822-780.0	Kabelbaum Bedienfeld	1	ST	
80	6.330-111.0	Adapter RJ45 Y-Splitter	1	ST	
81	5.035-196.0	Blech Versteifung	1	ST	VERSION 2
90	5.033-829.0	Gummistopfen Bedienpanel	1	ST	
99	5.035-337.0	Schluessel rot KIK	1	ST	
100	6.882-000.0	Kabel blau Patch	1	ST	
110	6.640-751.0	Adapter Stecker an Y CAN	1	ST	
900	4.035-064.0	Set Schluessel weiss KIK	1	ST	SATZ MIT 5 STUECK
901	4.035-076.0	Schluessel weiss KIK	1	ST	



20 Abdeckung Bedienfeld kpl. B80 W (4.035-391.0)

POS	Artikelnr.	Beschreibung	Anzahl	Einheit	Fußnotentext
10	4.035-121.0	Abdeckung Bedienfeld Ersatz B80W	1	ST	MIT AUSSPARUNG FUER 5.033-829.0
10	7.777-999.0	Bevorratung eingestellt	1	ST	OHNE AUSSPARUNG FUER 5.033-829.0
20	4.035-000.0	Fahrregler kpl.	1	ST	
30	4.035-202.0	Platine fuer Ersatz B 80-120	1	ST	
40	4.035-608.0	Griff Bedienkonzept kpl.	1	ST	
50	5.321-750.0	Griff Infopanel	1	ST	
60	7.303-274.0	Schraube 5x12 -A2-70 (In6Rd)	1	ST	
65	7.312-052.0	Scheibe 5 -A2 ISO 7089	1	ST	
70	5.035-343.0	Fuehrung Schluessel	1	ST	
100	4.035-415.0	Schalter Programmwahl Ersatz	1	ST	
105	7.305-036.0	Senkschraube M4x12 -A2-70-s (IN6RD)	2	ST	
130	5.035-437.0	Drehregler	2	ST	
150	6.649-933.0	Kabel Patch	1	ST	
170	6.388-958.0	Schlauch	1	m	ALS METERWARE BESTELLEN
180	5.035-620.0	Platte Display Plexiglas	1	ST	

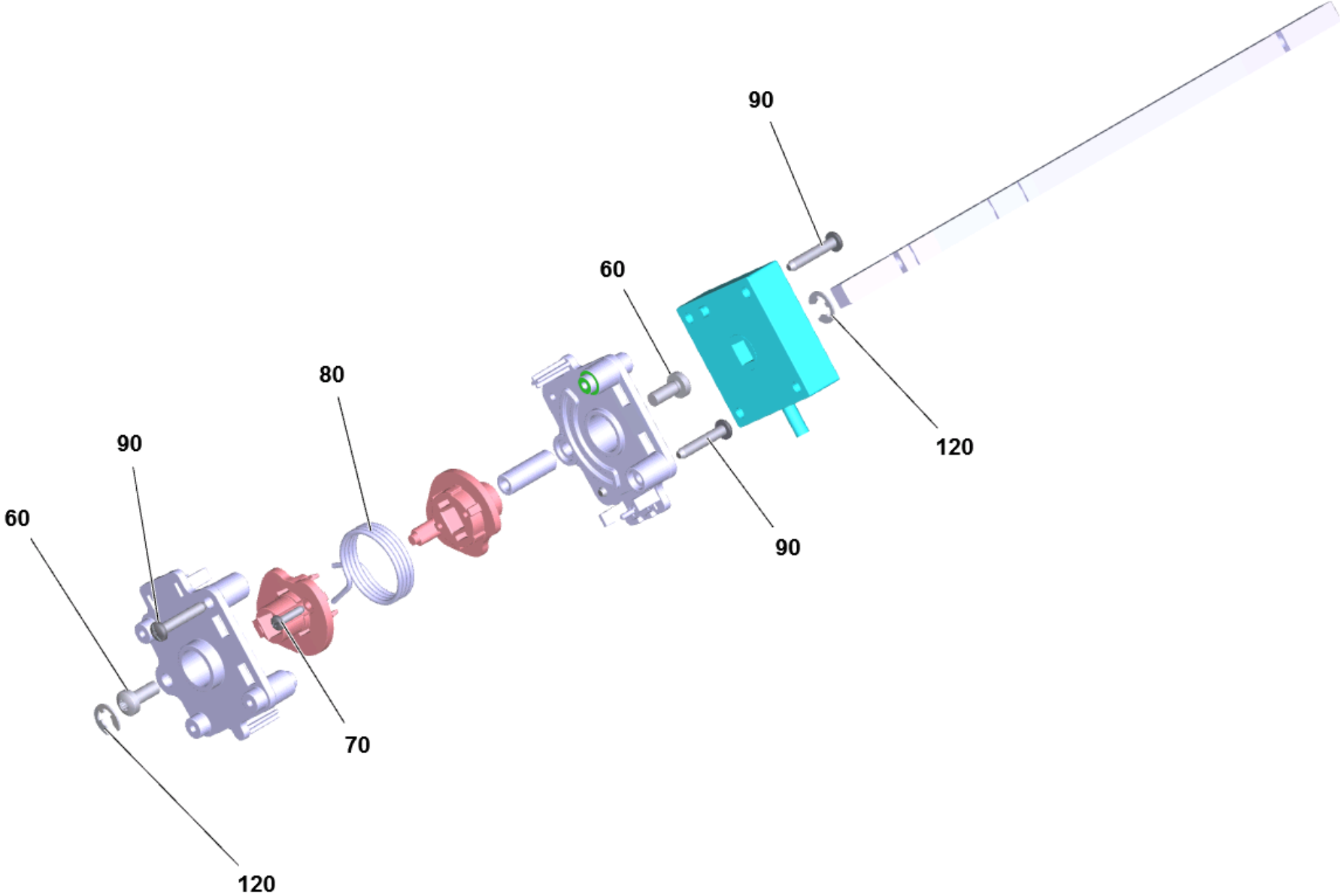


20 Fahrregler kpl. (4.035-000.0)

---

<b>POS</b>	<b>Artikelnr.</b>	<b>Beschreibung</b>	<b>Anzahl</b>	<b>Einheit</b>
10	4.035-002.0	Fahrregler Set	1	ST
130	4.035-495.0	Fahrregler rechts kpl.	1	ST
140	4.035-496.0	Fahrregler links kpl.	1	ST

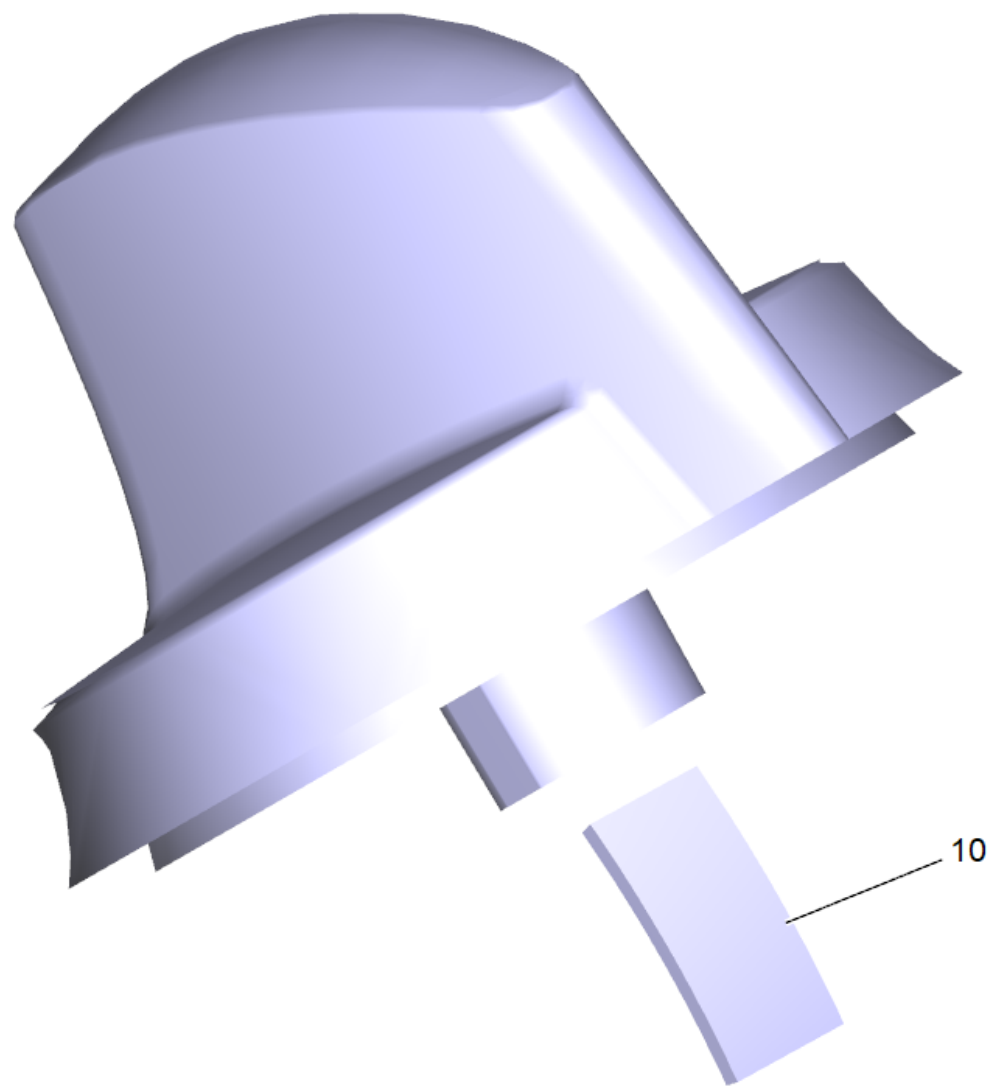




## 10 Fahrregler Set (4.035-002.0)

---

<b>POS</b>	<b>Artikelnr.</b>	<b>Beschreibung</b>	<b>Anzahl</b>	<b>Einheit</b>
60	7.306-394.0	Schraube M5x12-8.8-ZNBHL ISO14583	2	ST
70	6.303-557.0	Schraube 3x12 Kombitorx T8	2	ST
80	6.330-441.0	Drehfeder Fahrregler	1	ST
90	7.303-096.0	Schraube 4x22 -ST-10.9-R2R (IN6RD)	4	ST
120	7.343-201.0	Sicherungsscheibe 6-FST-PHR DIN 6799	2	ST



40 Griff Bedienkonzept kpl. (4.035-608.0)

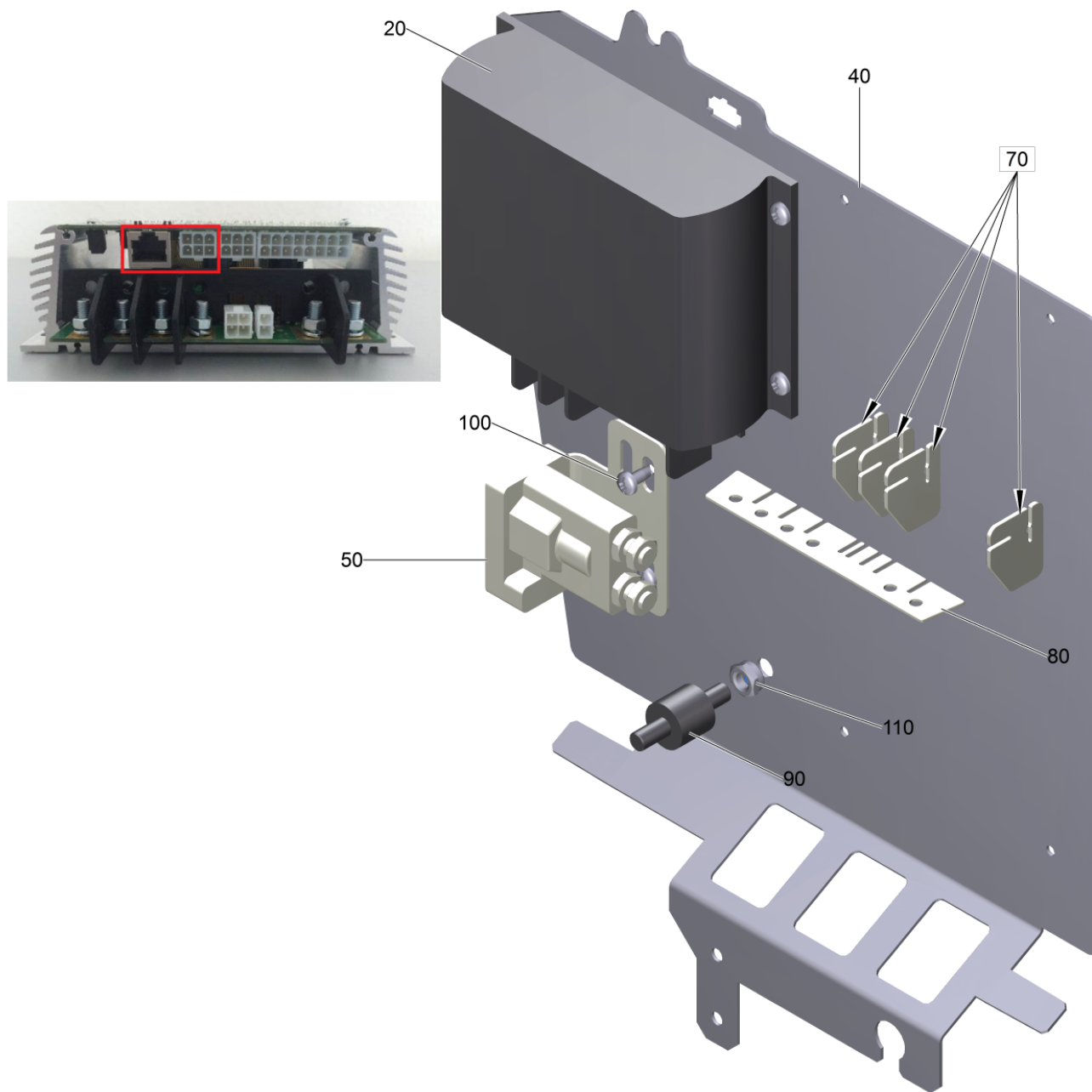
---

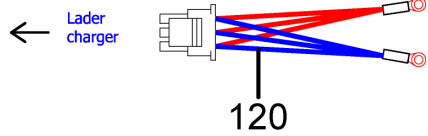
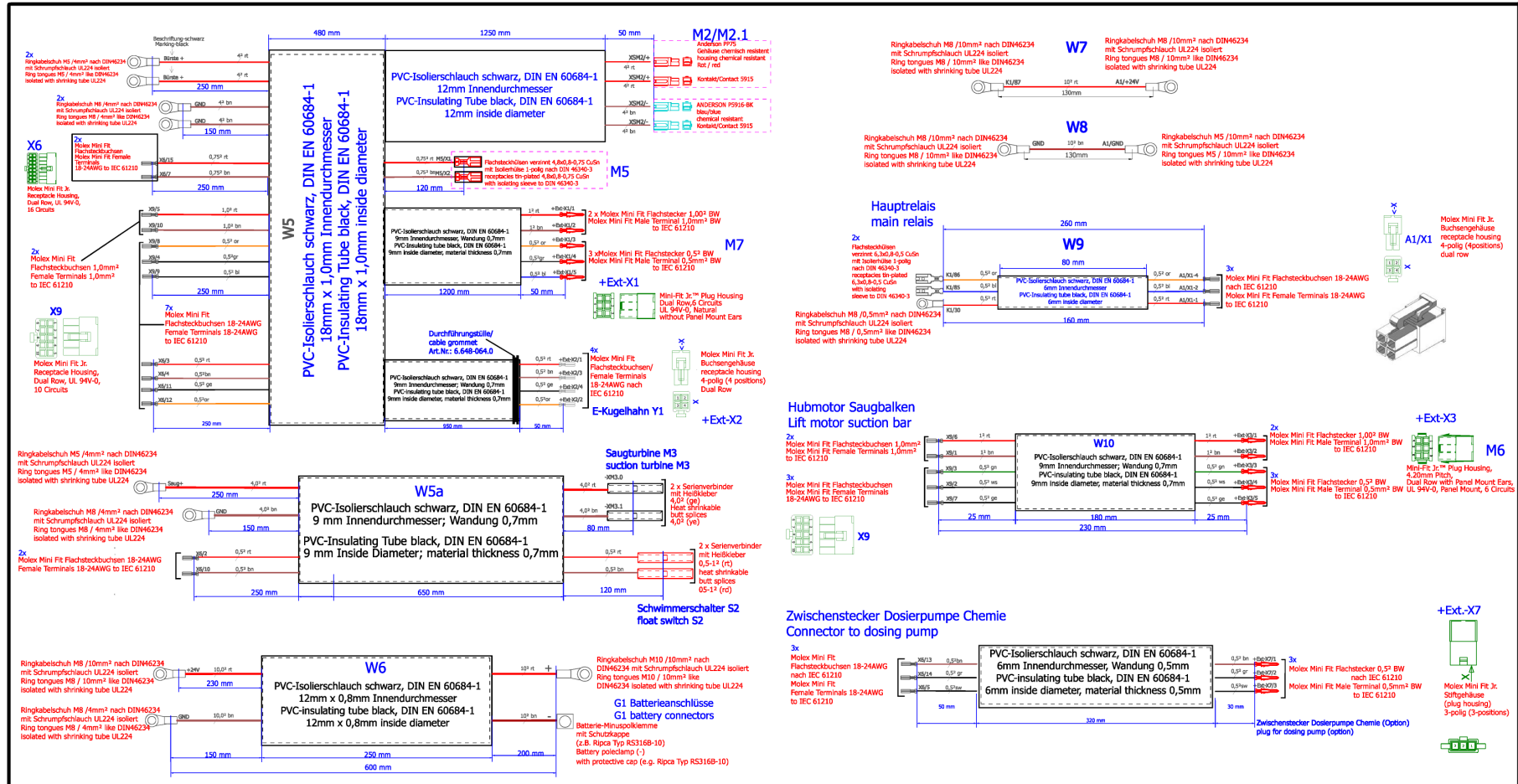
<b>POS</b>	<b>Artikelnr.</b>	<b>Beschreibung</b>	<b>Anzahl</b>	<b>Einheit</b>
20	6.313-014.0	Federungselement	1	ST

## 30 Set Schluessel gelb KIK (4.035-408.0)

---

<b>POS</b>	<b>Artikelnr.</b>	<b>Beschreibung</b>	<b>Anzahl</b>	<b>Einheit</b>
10	5.035-344.0	Schluessel gelb KIK	5	ST
20	6.590-355.0	Beutel PE 130x140 mm neutral	1	ST
30	6.376-020.0	Etikett 65X55 MM	1	ZST

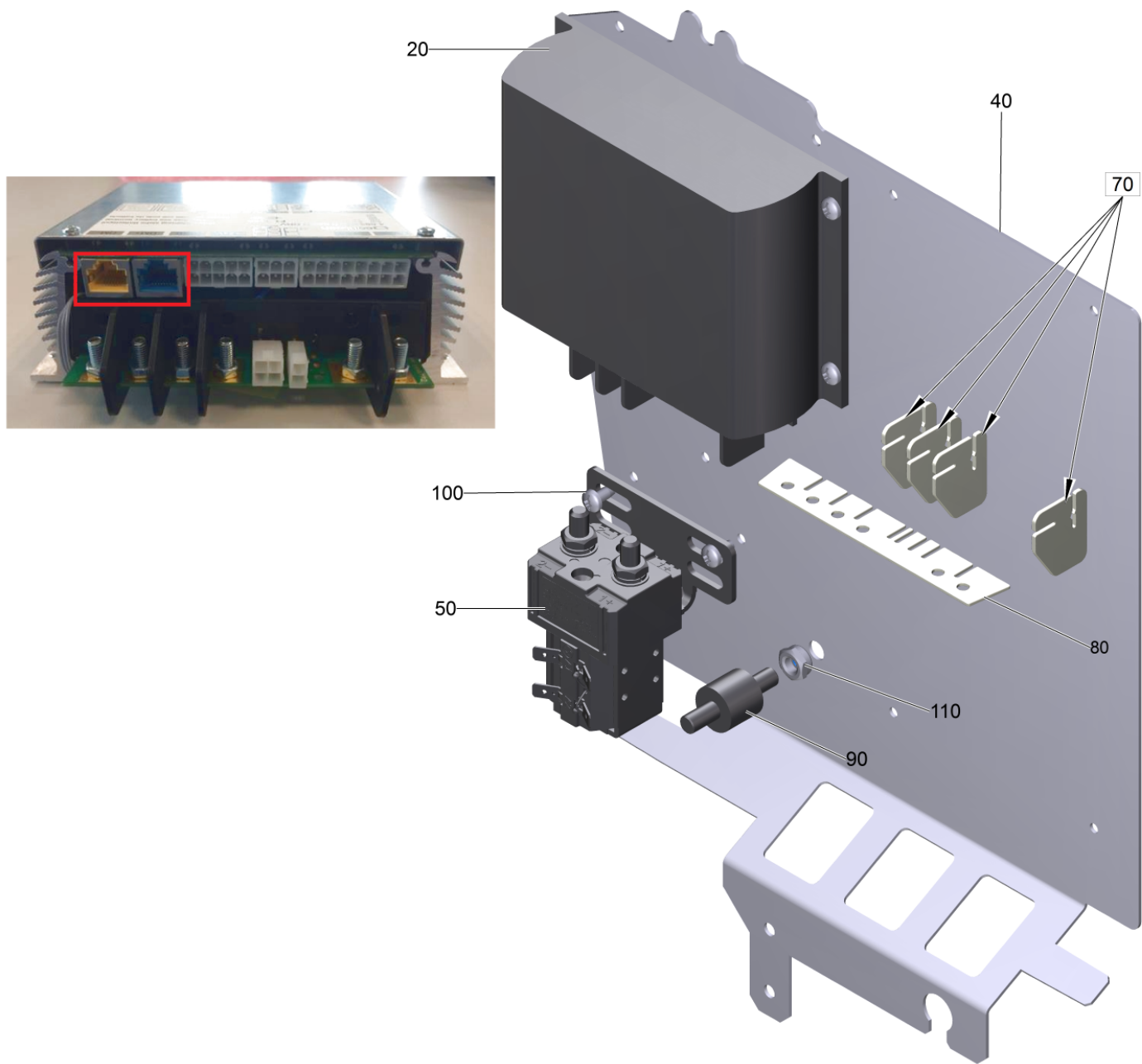


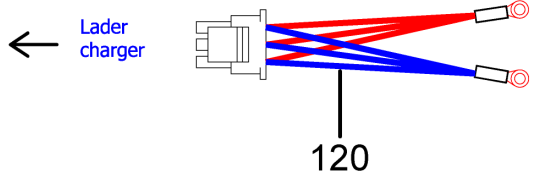
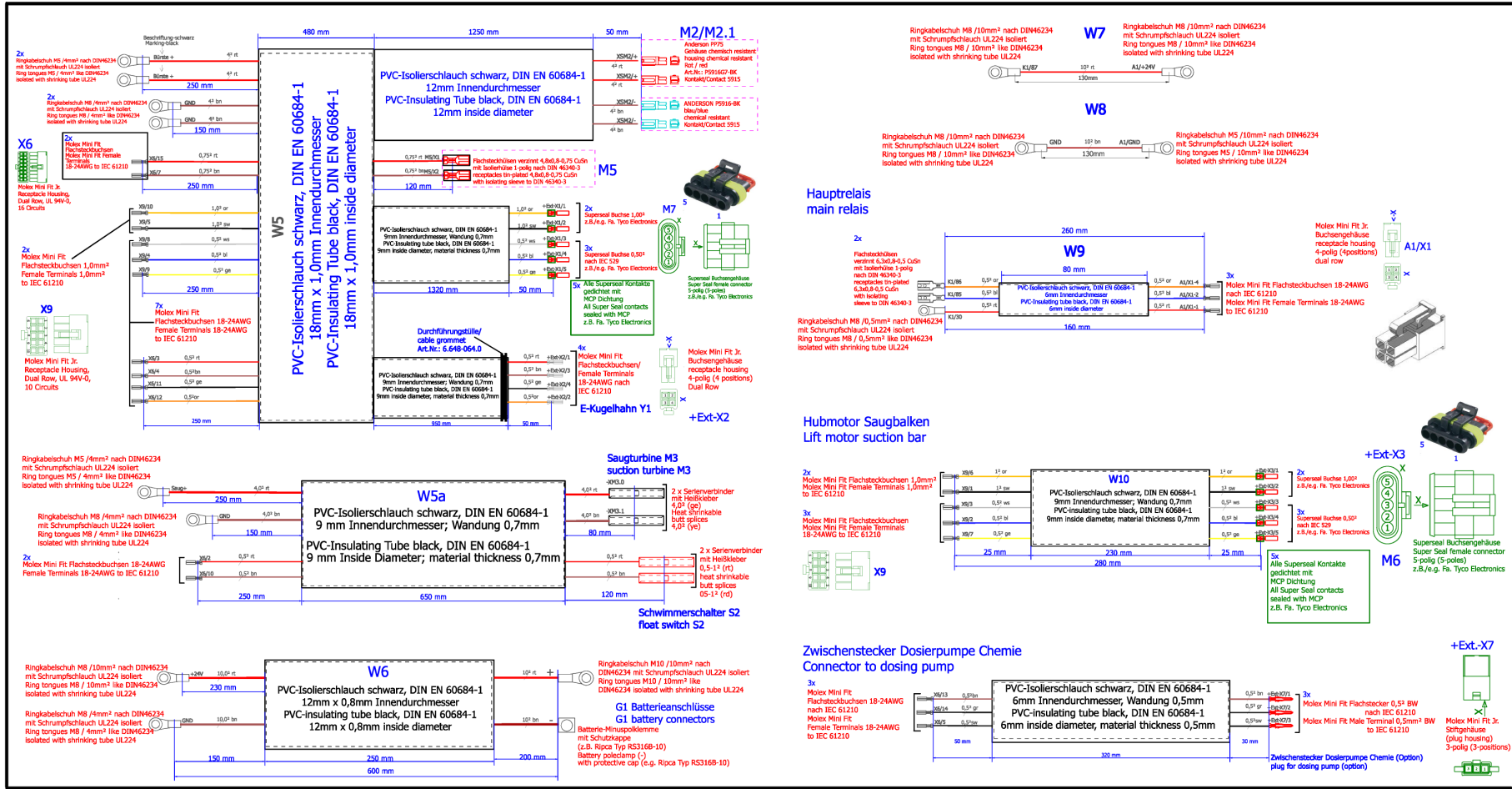


## 50 E-Ausrüstung B80 W (2.816-196.0)

<b>POS</b>	<b>Artikelnr.</b>	<b>Beschreibung</b>	<b>Anzahl</b>	<b>Einheit</b>
10	4.822-941.0	Kabelbaum B 80 Bp	1	ST
20	4.683-187.0	Elektronik Steuerung Ersatz B 80	1	ST
40	5.035-625.0	Blech Elektronik B80	1	ST
50	6.633-389.0	Relais	1	ST
70	5.035-359.0	Formteil Platte Elektronik klein	4	ST
80	5.035-362.0	Formteil Platte Elektronik	1	ST
90	6.652-033.0	Isolator	1	ST
100	7.303-037.0	Schraube M5x10 -St-P2R (In6Rd)	6	ST
110	7.311-427.0	6kt-Mutter M8 -04-A2E DIN 985	1	ST
120	6.683-592.0	Verbindungskabel Lader AP Tronic	1	ST



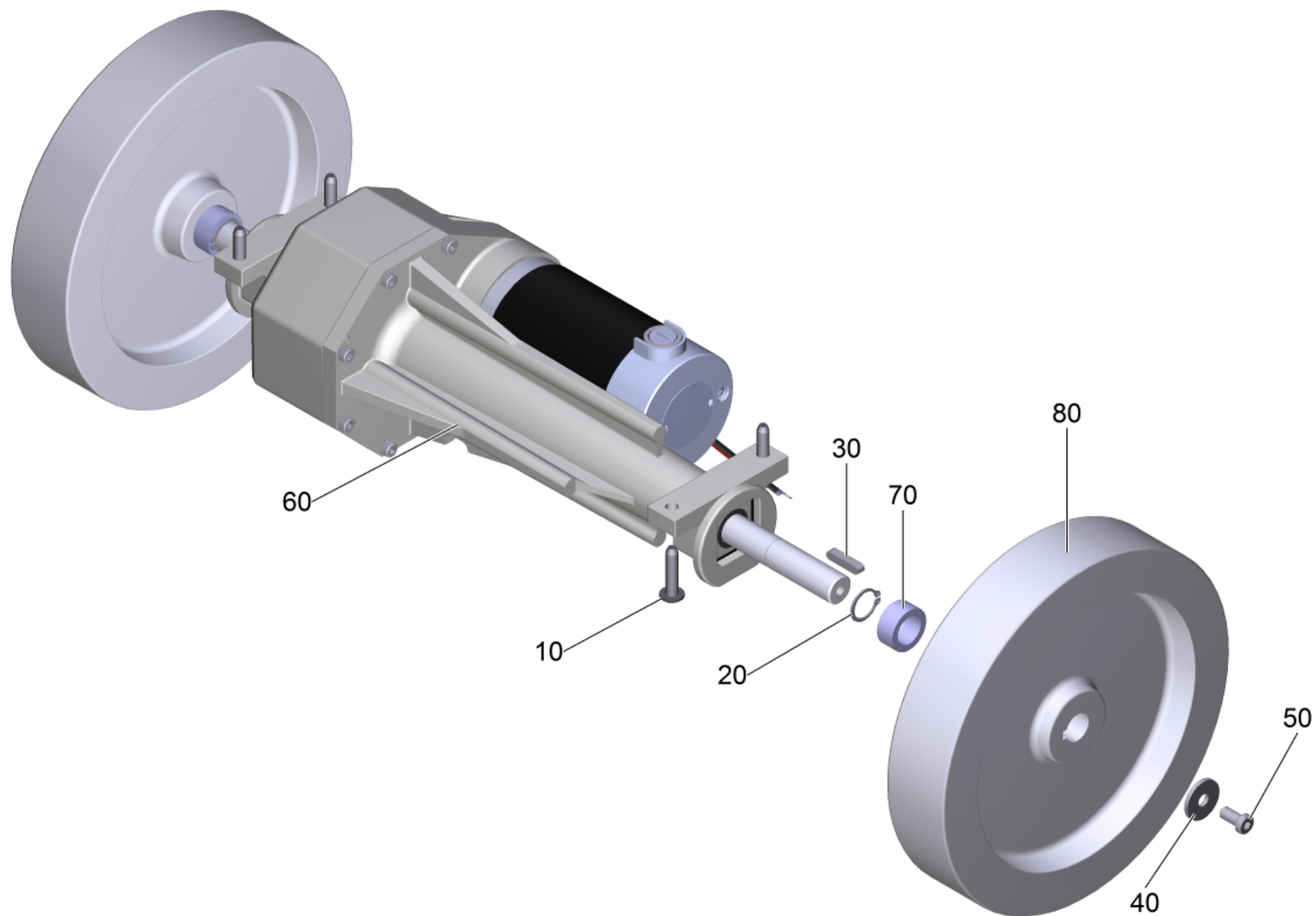




10

## 50 E-Ausrüstung B80 W CAN (2.816-216.0)

<b>POS</b>	<b>Artikelnr.</b>	<b>Beschreibung</b>	<b>Anzahl</b>	<b>Einheit</b>
10	4.823-050.0	Kabelbaum Super Seal B80W	1	ST
20	4.683-187.0	Elektronik Steuerung Ersatz B 80	1	ST
40	5.036-155.0	Blech Elektronik B80	1	ST
50	6.633-044.0	Relais 120A	1	ST
70	5.035-359.0	Formteil Platte Elektronik klein	4	ST
80	5.035-362.0	Formteil Platte Elektronik	1	ST
90	6.652-033.0	Isolator	1	ST
100	7.303-037.0	Schraube M5x10 -St-P2R (In6Rd)	6	ST
110	7.311-427.0	6kt-Mutter M8 -04-A2E DIN 985	1	ST
120	6.683-592.0	Verbindungskabel Lader AP Tronic	1	ST



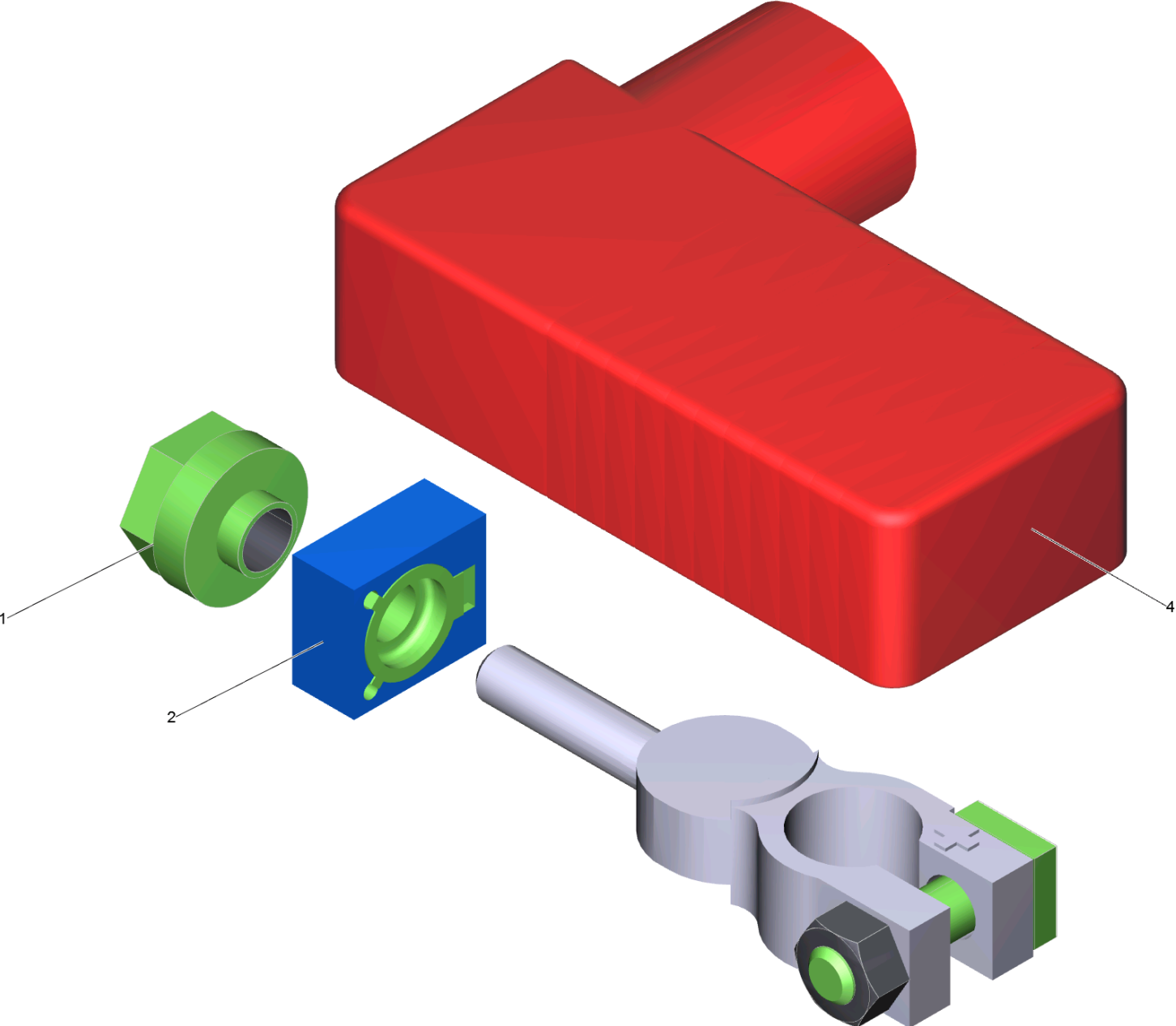
## 80 Fahrtrieb kpl. B80 W (4.035-392.0)

POS	Artikelnr.	Beschreibung	Anzahl	Einheit	Bemerkung	Fußnotentext
10	6.303-315.0	Schraube 8 x 35	4	ST		
20	7.343-007.0	Sicherungsring 20x1,2-FST-RF DIN 471	2	ST		
30	7.318-031.0	Passfeder 6x6x28 -C45K DIN 6885-1	2	ST		
30	7.318-111.0	Passfeder A 6x6x36 -C45K DIN 6885-1	2	ST		
40	7.312-268.0	Scheibe 8 -A2 ISO 7094	2	ST		
50	7.306-218.0	Schraube M 8x16-A2-70 DIN 7984	2	ST		
60	4.035-487.0	Fahrmotor Ersatz	1	ST		
70	5.111-316.0	Distanzhülse Fahrmotor 13,5mm	2	ST		
70	7.312-018.0	Scheibe 20-200HV-A3E ISO 7090	4	ST		
80	4.435-000.0	Rad kpl. leitfähig Ersatz	2	ST	5.111-316.0	Kunststofffelge
80	6.435-367.0	Rad kpl.	2	ST	7.312-018.0	Stahlfelge

60 Fahrmotor Ersatz (4.035-487.0)

---

<b>POS</b>	<b>Artikelnr.</b>	<b>Beschreibung</b>	<b>Anzahl</b>	<b>Einheit</b>
10	6.610-294.0	Kohlebuerstensatz Fahrmotor CIM	1	ST
15	7.318-111.0	Passfeder A 6x6x36 -C45K DIN 6885-1	1	ST

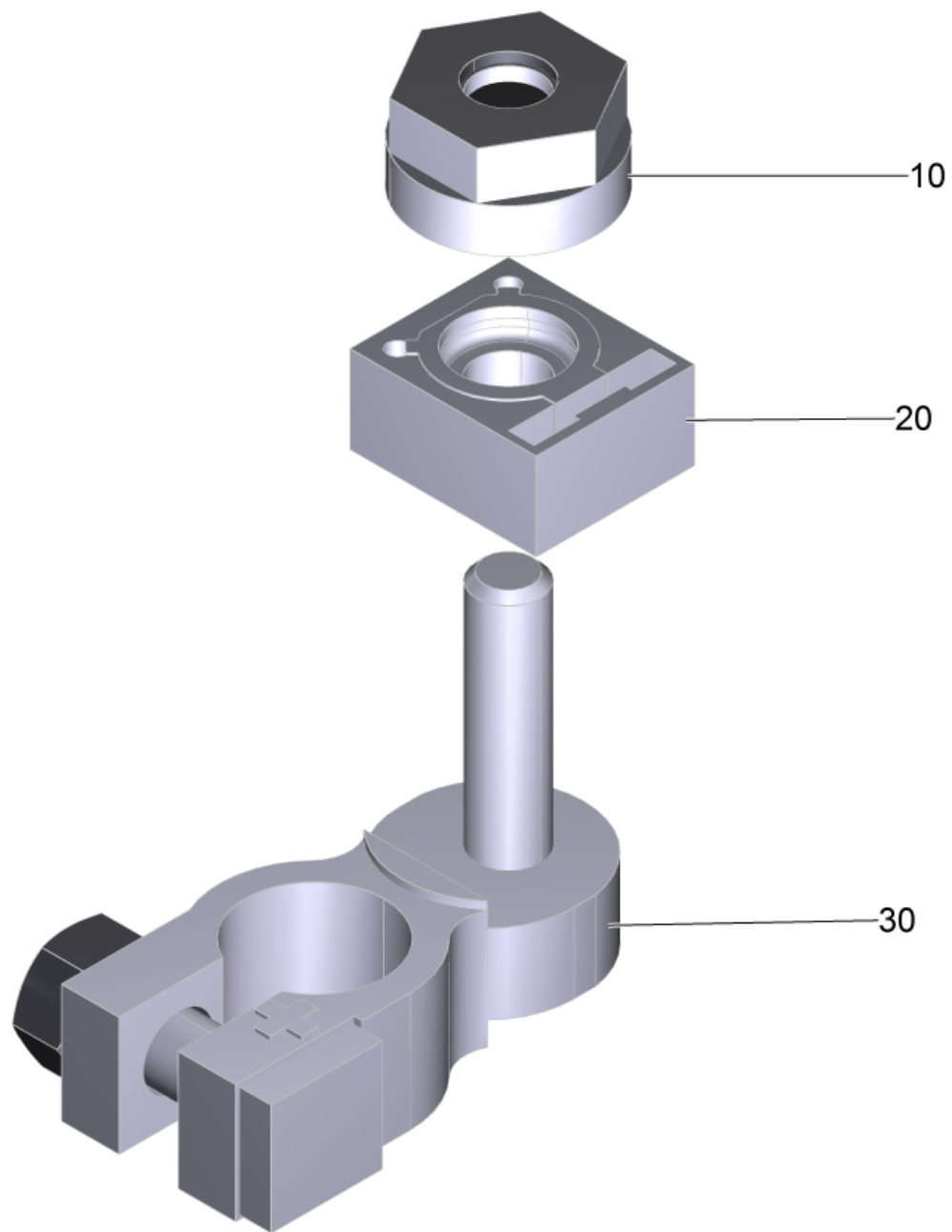


170 Polklemme 1-fach seitlich (4.643-009.3)

---

<b>POS</b>	<b>Artikelnr.</b>	<b>Beschreibung</b>	<b>Anzahl</b>	<b>Einheit</b>
1	6.644-348.0	Mutter mit Flansch	1	ST
2	6.644-360.0	Sicherung 125A, 58VDC	1	ST
4	5.396-154.0	Abdeckung Batteriepol seitlich	1	ST

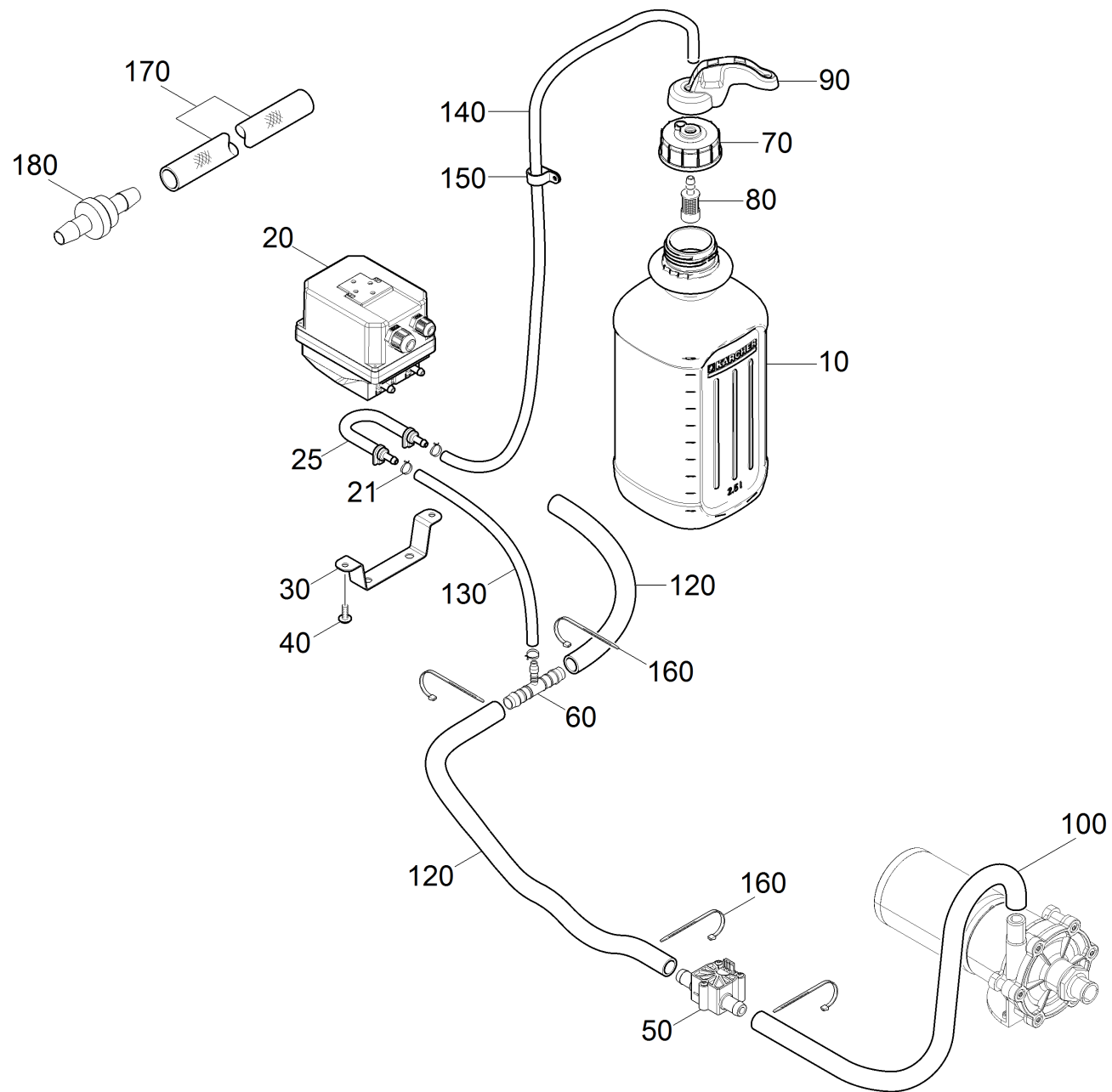




170 Polklemme 1-fach (6.643-948.0)

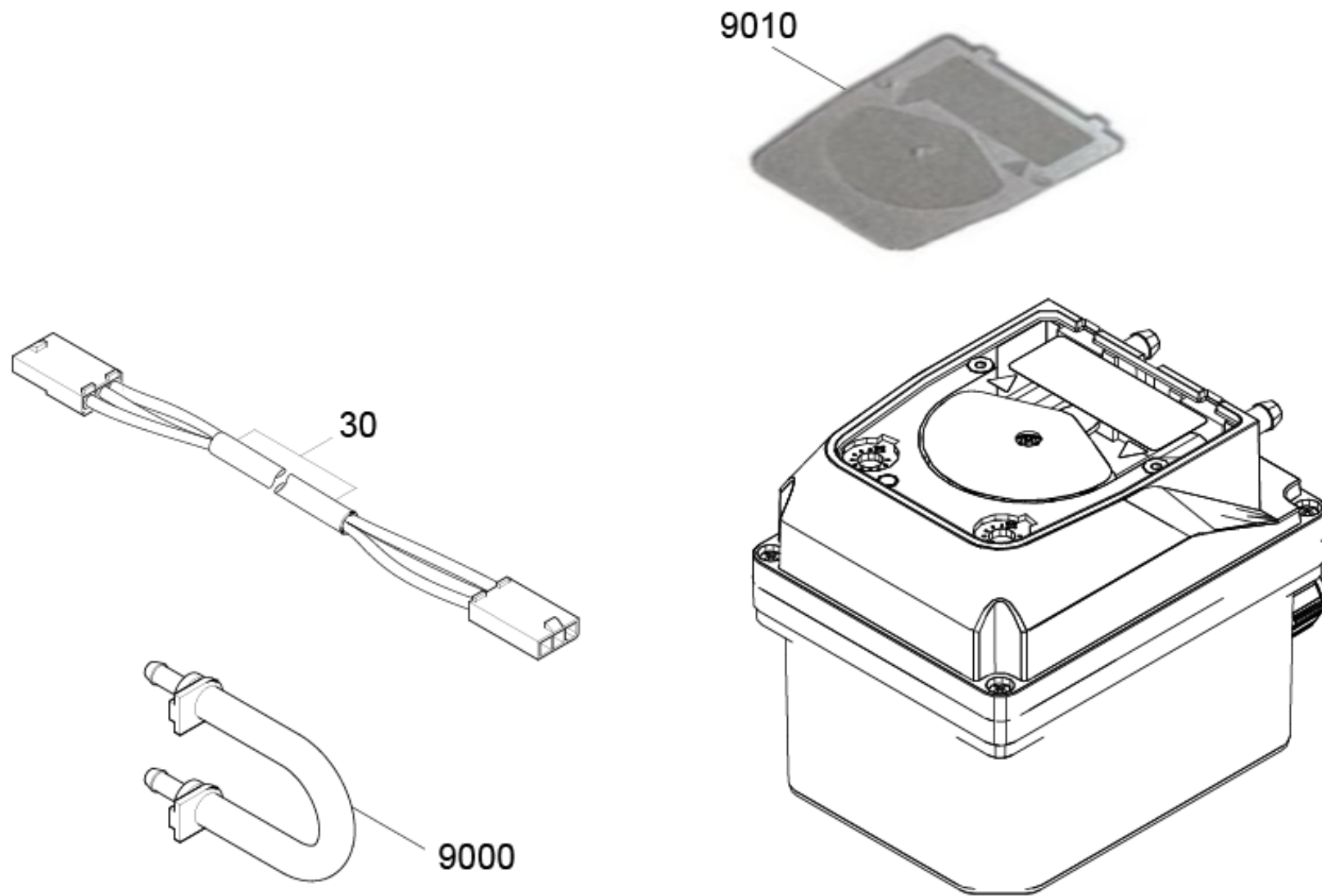
---

<b>POS</b>	<b>Artikelnr.</b>	<b>Beschreibung</b>	<b>Anzahl</b>	<b>Einheit</b>
10	6.644-348.0	Mutter mit Flansch	1	ST
20	6.644-360.0	Sicherung 125A, 58VDC	1	ST
30	6.644-530.0	Batterieklemme	1	ST



## 20 RM Dose B80

POS	Artikelnr.	Beschreibung	Anzahl	Einheit	Fußnotentext
10	6.295-915.0	RM 756** 2,5L Multi Reiniger	1	ST	
20	4.762-028.0	Dosierpumpe Ersatz B40 B60 B80	1	ST	
21	6.389-924.0	Schlauchschelle	3	ST	
25	4.035-476.0	Schlauch Kit Ersatz SEKO	1	ST	
30	5.035-722.0	Blechbuegel Dosierpumpe	1	ST	
40	7.303-107.0	Schraube 5x16 -10.9-P2R (K-In6Rd)	3	ST	
50	6.429-038.3	Durchflussmesser	1	ST	
60	6.395-188.0	T-Stueck 12-6-12	1	ST	
70	5.064-415.0	Deckel RM	1	ST	
80	5.731-652.0	Filter mit Gewicht	1	ST	
90	5.035-659.0	Schlauchfuehrung RM	1	ST	
100	6.390-892.0	Spiralschlauch NW12	1	m	ALS METERWARE BESTELLEN
120	6.390-892.0	Spiralschlauch NW12	2	m	ALS METERWARE BESTELLEN
130	6.391-341.0	Schlauch Chemie DN 6	1	m	ALS METERWARE BESTELLEN
140	6.391-341.0	Schlauch Chemie DN 6	1	m	ALS METERWARE BESTELLEN
150	6.373-670.0	Rohrschelle	3	ST	
160	6.641-474.0	Kabelband 8-210	4	ST	
170	6.391-341.0	Schlauch Chemie DN 6	1	m	
180	6.412-015.0	Rueckschlagventil	1	ST	



## 20 Dosierpumpe Ersatz B40 B60 B80 (4.762-028.0)

---

<b>POS</b>	<b>Artikelnr.</b>	<b>Beschreibung</b>	<b>Anzahl</b>	<b>Einheit</b>
30	5.822-000.0	Anschlusskabel Molex	1	ST
9000	4.035-476.0	Schlauch Kit Ersatz SEKO	1	ST
9010	6.762-023.3	Deckel Dosierpumpe	1	ST

100 Batteriesatz wartungsfrei 170 Ah (4.035-388.0)

---

<b>POS</b>	<b>Beschreibung</b>	<b>Anzahl</b>	<b>Einheit</b>
10	Batteriesatz 170 Ah	1	ST

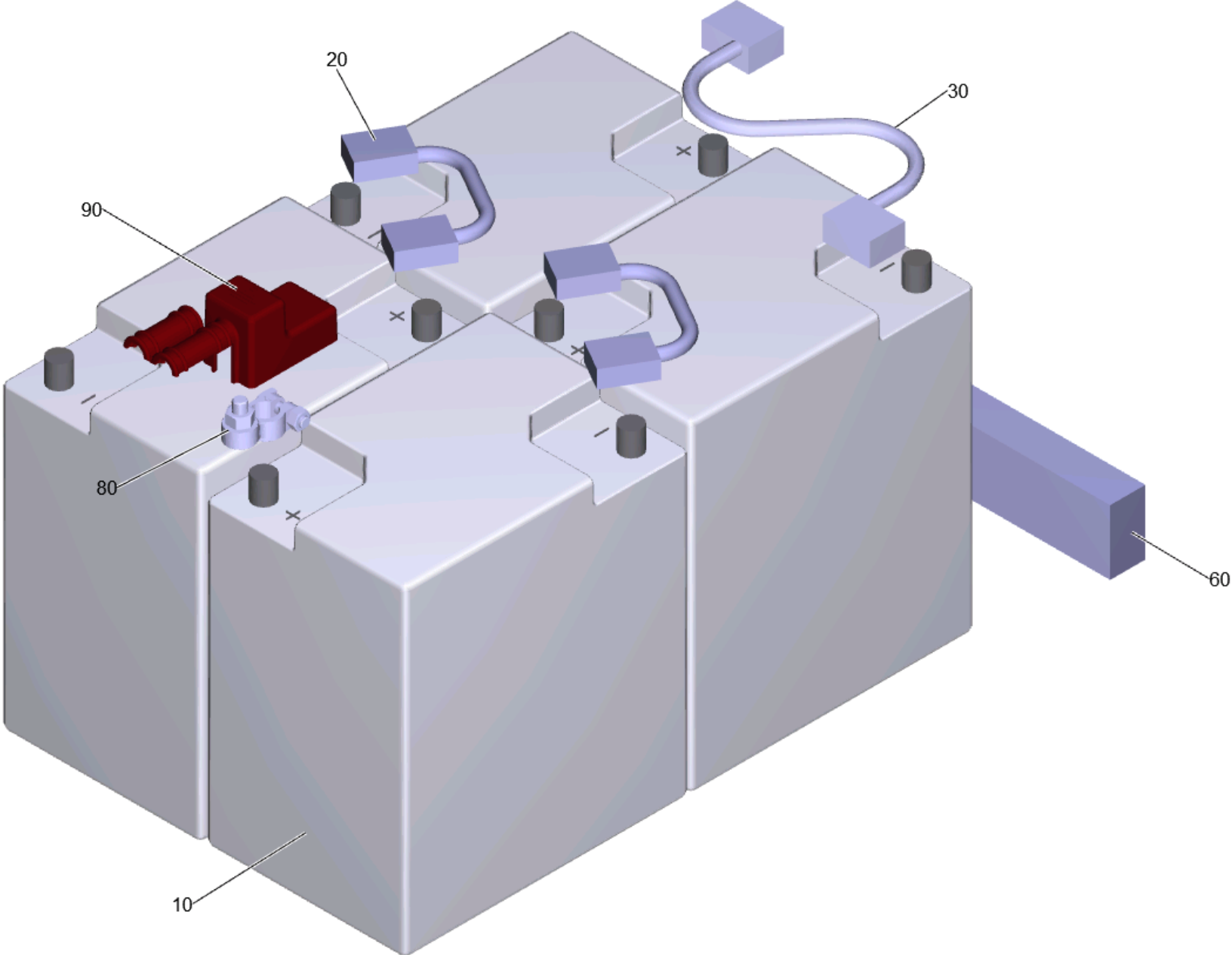
---

## 10 Batteriesatz 170 Ah

---

<b>POS</b>	<b>Artikelnr.</b>	<b>Beschreibung</b>	<b>Anzahl</b>	<b>Einheit</b>
70	5.971-889.0	ETL Batteriesatz 170 Ah	1	ST

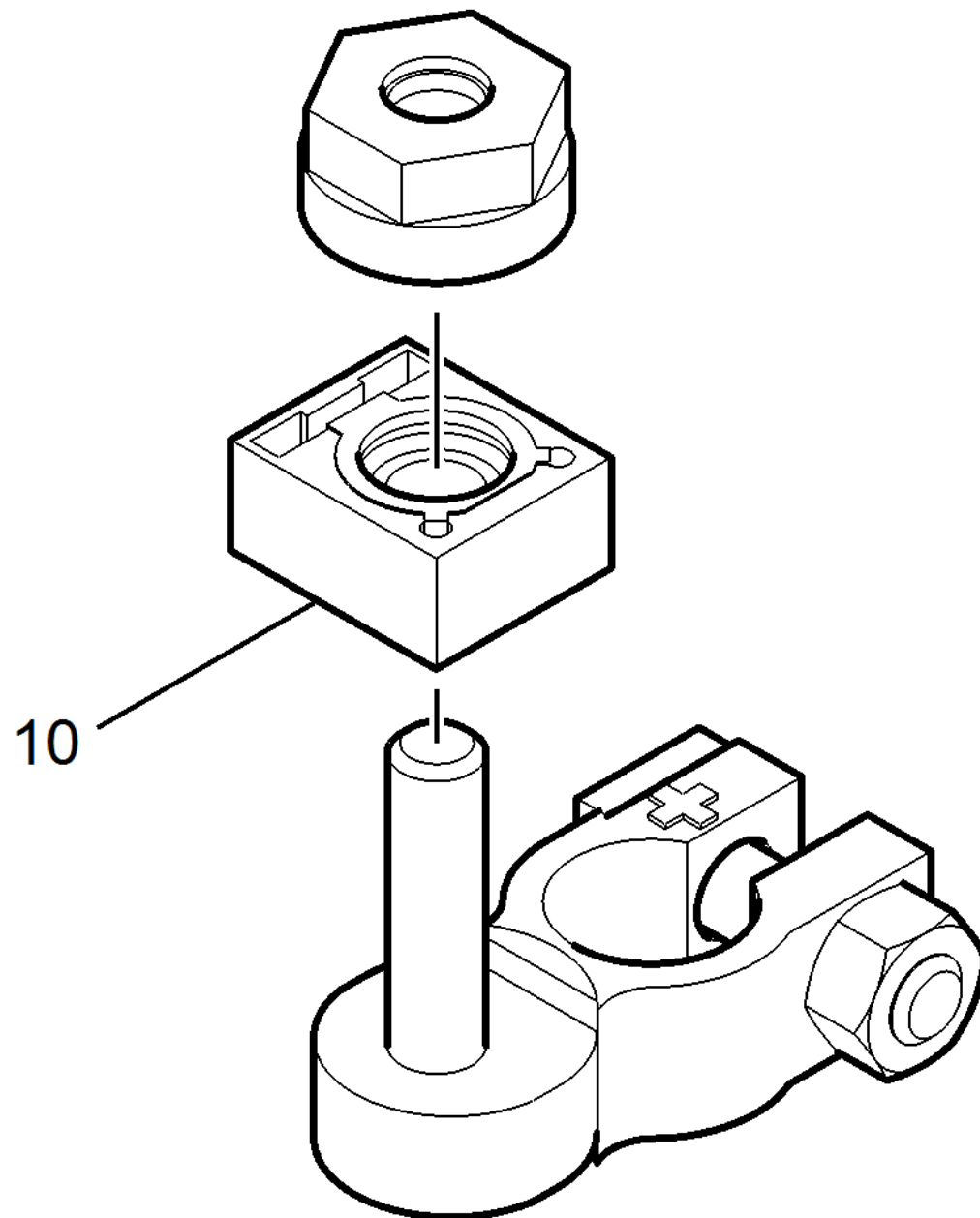




## 70 ETL Batteriesatz 170 Ah (5.971-889.0)

---

<b>POS</b>	<b>Artikelnr.</b>	<b>Beschreibung</b>	<b>Anzahl</b>	<b>Einheit</b>	<b>Bemerkung</b>	<b>Fußnotentext</b>
10	7.777-999.0	Bevorratung eingestellt	1	ST	PLEASE ORDER 4.035-388.0	SET BEINHALTET 4 BATTERIEN
20	6.649-601.0	Kabel Batterie kurz Hoppecke	2	ST		
30	6.649-602.0	Kabel Batterie lang Hoppecke	2	ST		
60	5.585-056.0	Abstandshalter	2	ST		
80	6.643-956.0	Polklemme 1-fach 100A	1	ST		
90	5.394-852.0	Abdeckung Batteriepol	1	ST		



80 Polklemme 1-fach 100A (6.643-956.0)

---

<b>POS</b>	<b>Artikelnr.</b>	<b>Beschreibung</b>	<b>Anzahl</b>	<b>Einheit</b>
10	6.644-363.0	Sicherung Ersatz 100A	1	ST