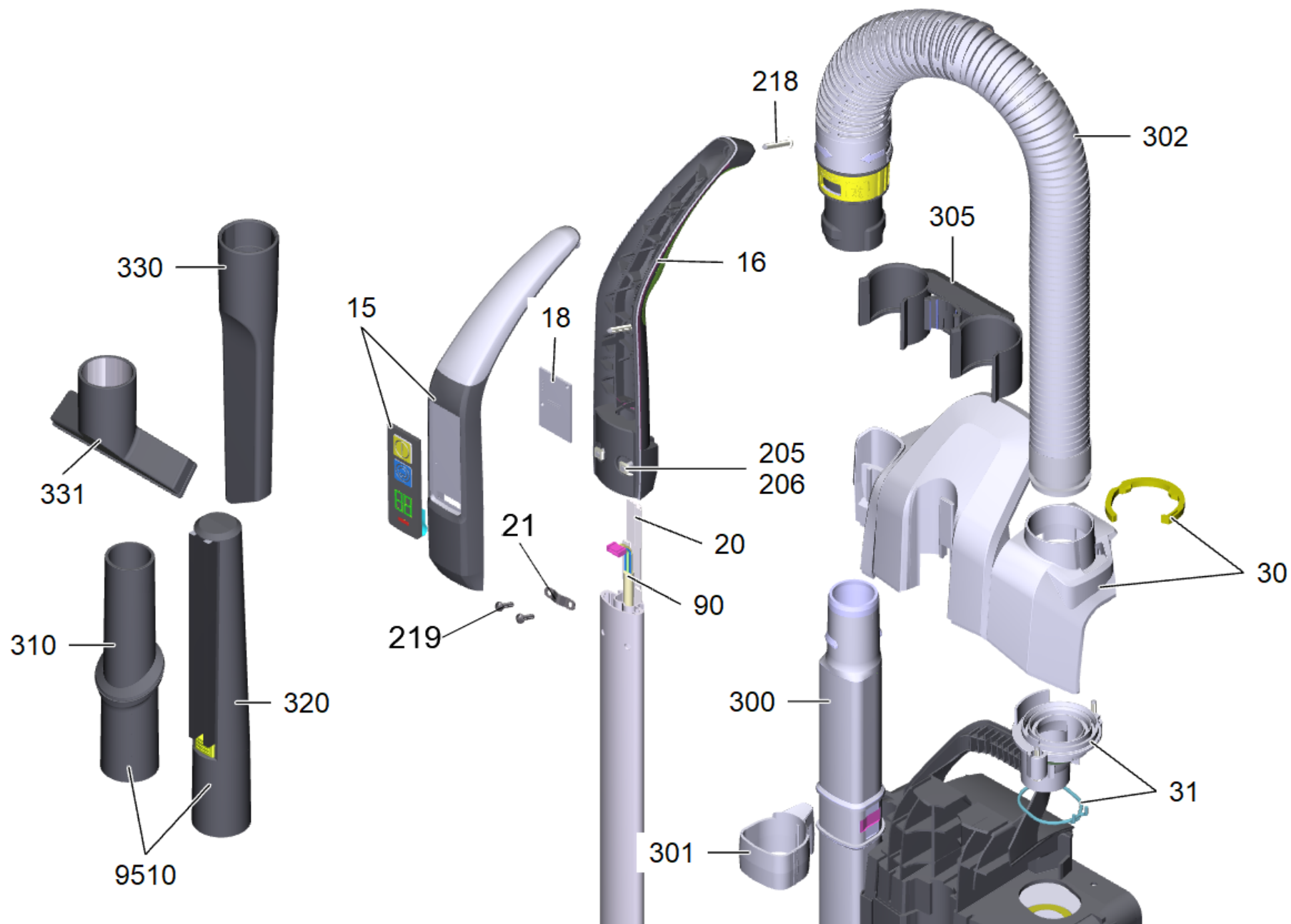


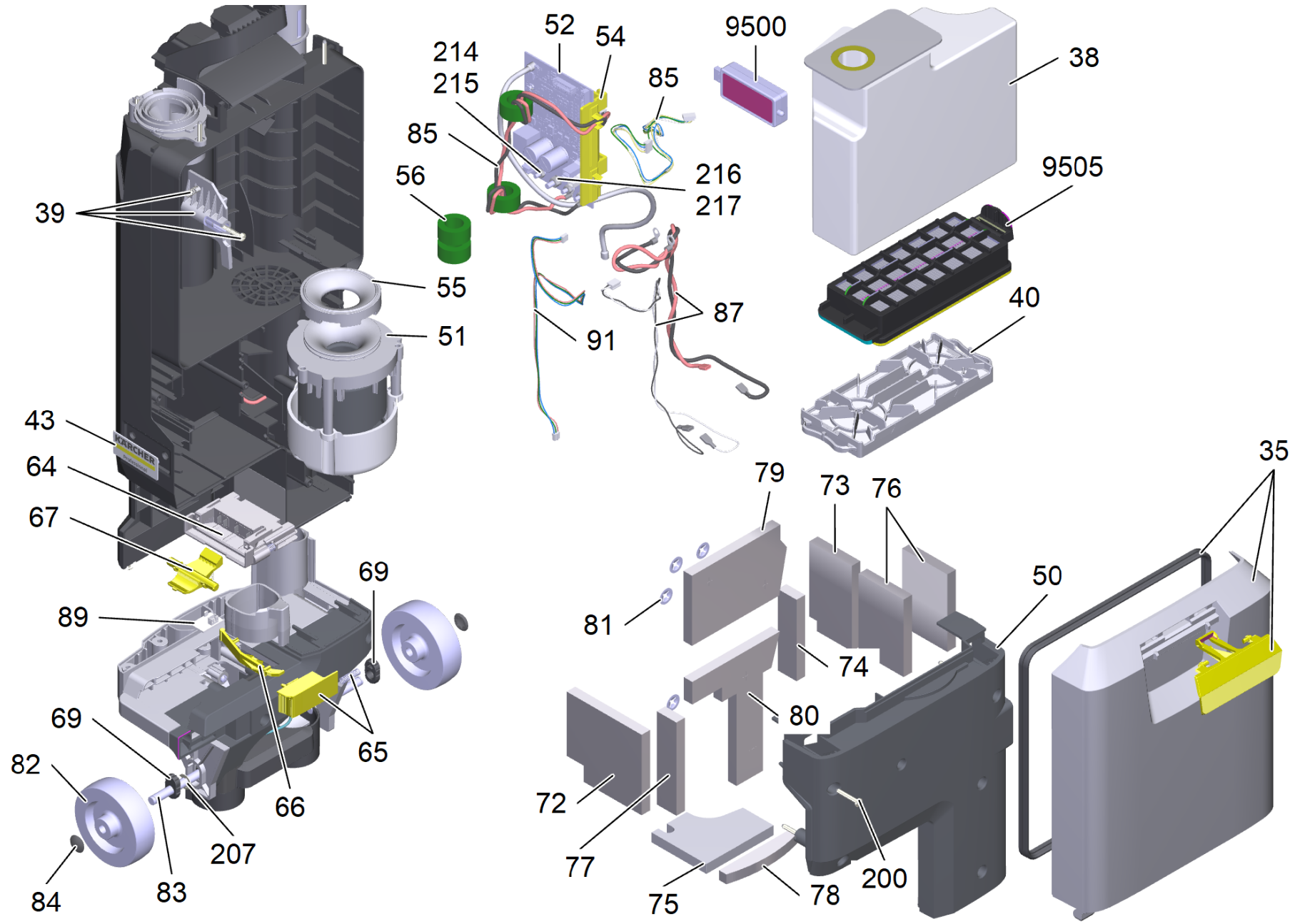
Ersatzteilliste

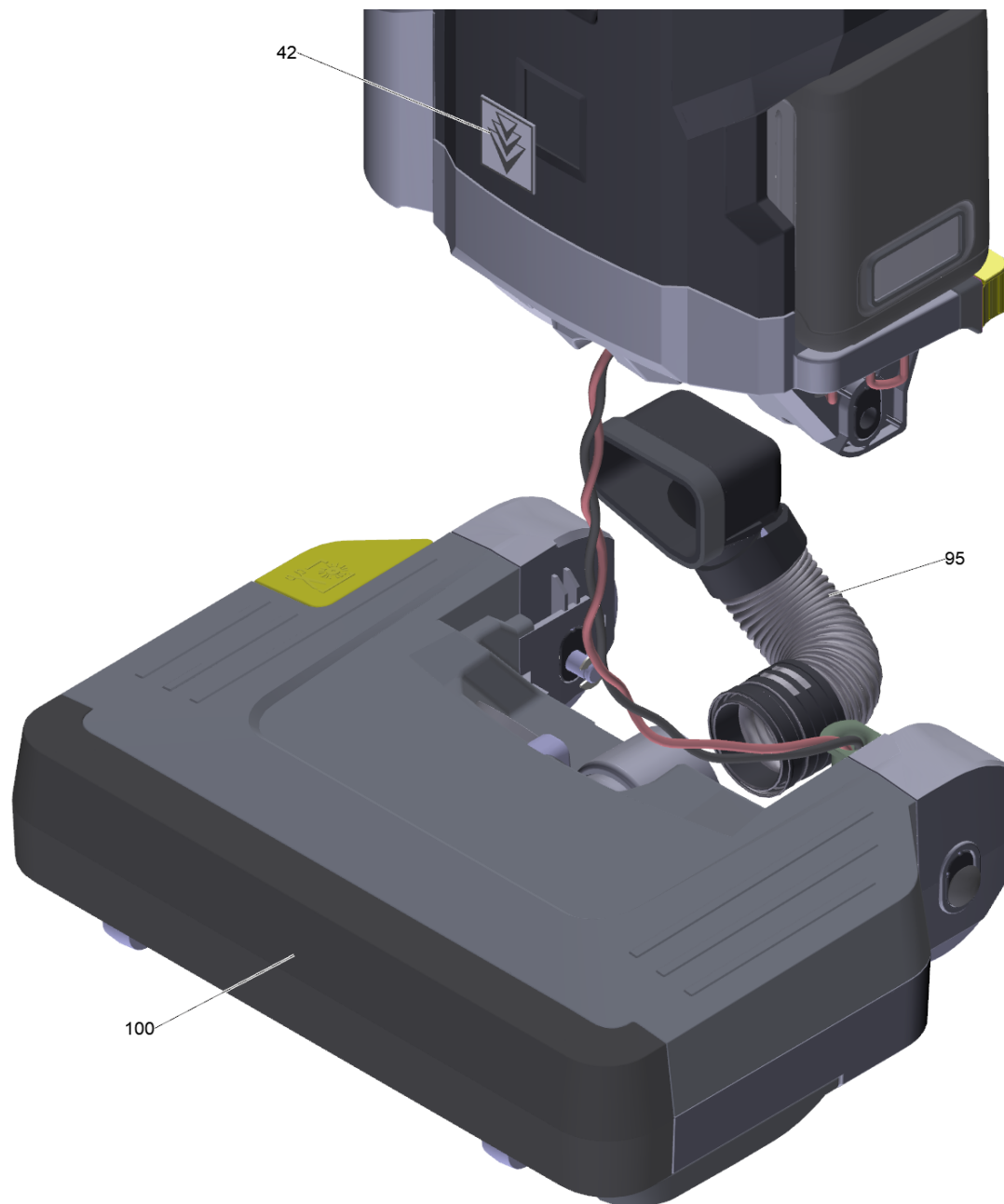
(1.023-201.0) CV 30/2 Bp Pack *EU

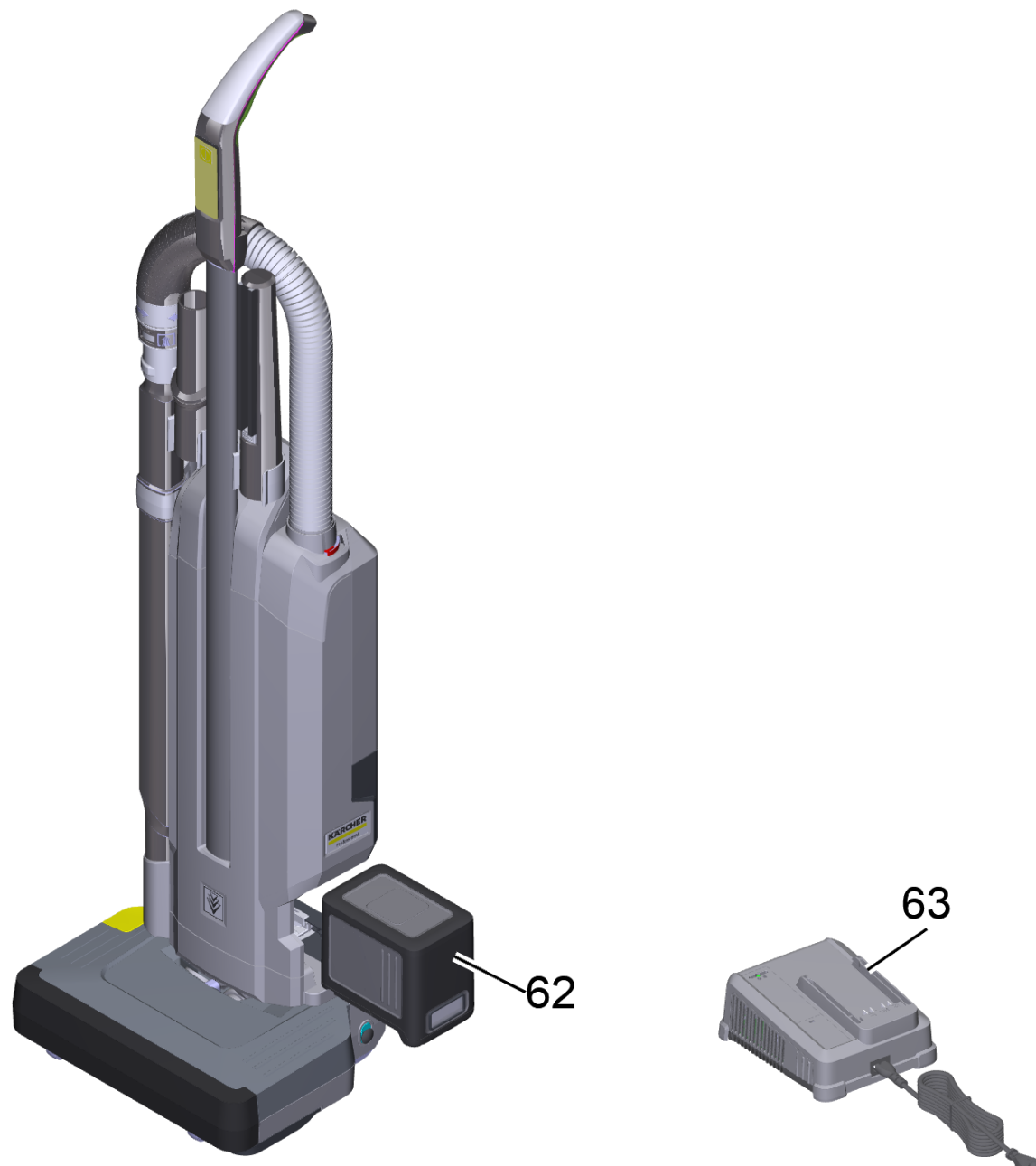
Inhaltsverzeichnis

CV 30/2 Bp Pack *EU (1.023-201.0)	3
35 Set Abdeckung Filter (4.775-582.0)	10
51 Gebläseeinheit UL (4.610-108.3)	11
67 Set Verriegelung (4.071-636.0)	13
89 Sensor kpl. (4.101-119.0)	15
100 Buerstenkopf kpl. CV 30/2	16
106 ET-Satz Boden (4.101-124.0)	20
140 Buersteneinheit kpl. CV 30/2 (4.322-068.3)	22
160 Antrieb Zahnrad kpl. (4.101-121.0)	24









CV 30/2 Bp Pack *EU (1.023-201.0)

POS	Artikelnr.	Beschreibung	Anzahl	Einheit	Fußnotentext
15	4.775-594.0	Set Griff Vorderteil	1	ST	
16	5.322-471.3	Griff Hinterteil	1	ST	
18	4.683-258.3	Elektronik Steuerung Bedienteil CV_BP	1	ST	
20	5.030-097.3	Abdeckung Aluprofil	1	ST	
21	6.903-241.0	Klemmschelle	1	ST	
30	4.775-498.0	Set Oberteil	1	ST	
31	4.775-499.0	Set Sauganschluss Rohr	1	ST	
35	4.775-582.0	Set Abdeckung Filter	1	ST	
38	2.889-357.0	Vlies-Filtertueten 10 Stueck	1	ST	
39	4.775-583.0	Set Filter Auswerfer	1	ST	
40	2.889-393.0	Motor Schutz Filter	1	ST	
42	5.385-516.0	Schild Signet geklebt M Professional	1	ST	
43	5.385-501.0	Schild Logo geclipst M Professional	2	ST	
50	5.069-615.3	Abdeckung Geblaese	1	ST	
51	4.610-108.3	Geblaeseeinheit UL	1	ST	
52	4.683-256.3	Elektronik Steuerung VAC-A CV-BP	1	ST	
54	5.031-623.0	Kabelschutz	1	ST	
55	5.363-551.0	Dichtung unten	1	ST	
56	6.346-043.0	Ferritring	2	ST	
62	2.042-022.0	Battery Power+ 36/60 *INT	1	ST	
63	2.445-045.0	Ladegeraet Battery Power+ 36/60 *EU	1	ST	
64	4.051-368.3	Kontakt Traeger Auswerfer weak spring	1	ST	
65	4.101-117.0	Batterie Auswerfer kpl.	1	ST	
66	5.039-460.0	Schieber Entriegelung Batterie	1	ST	
67	4.071-636.0	Set Verriegelung	1	ST	Bereits angelegtes Set übernommen
69	4.775-584.0	Set Huelse Ausgleich	1	ST	
72	6.286-186.3	Schaum 1	1	ST	
73	6.286-187.3	Schaum 2	1	ST	
74	6.286-188.3	Schaum 3	1	ST	
75	6.286-190.3	Schaum 4	1	ST	
76	6.286-193.3	Schaum 5	2	ST	
77	6.286-196.3	Schaum 6	1	ST	
78	6.286-197.3	Schaum 7	1	ST	

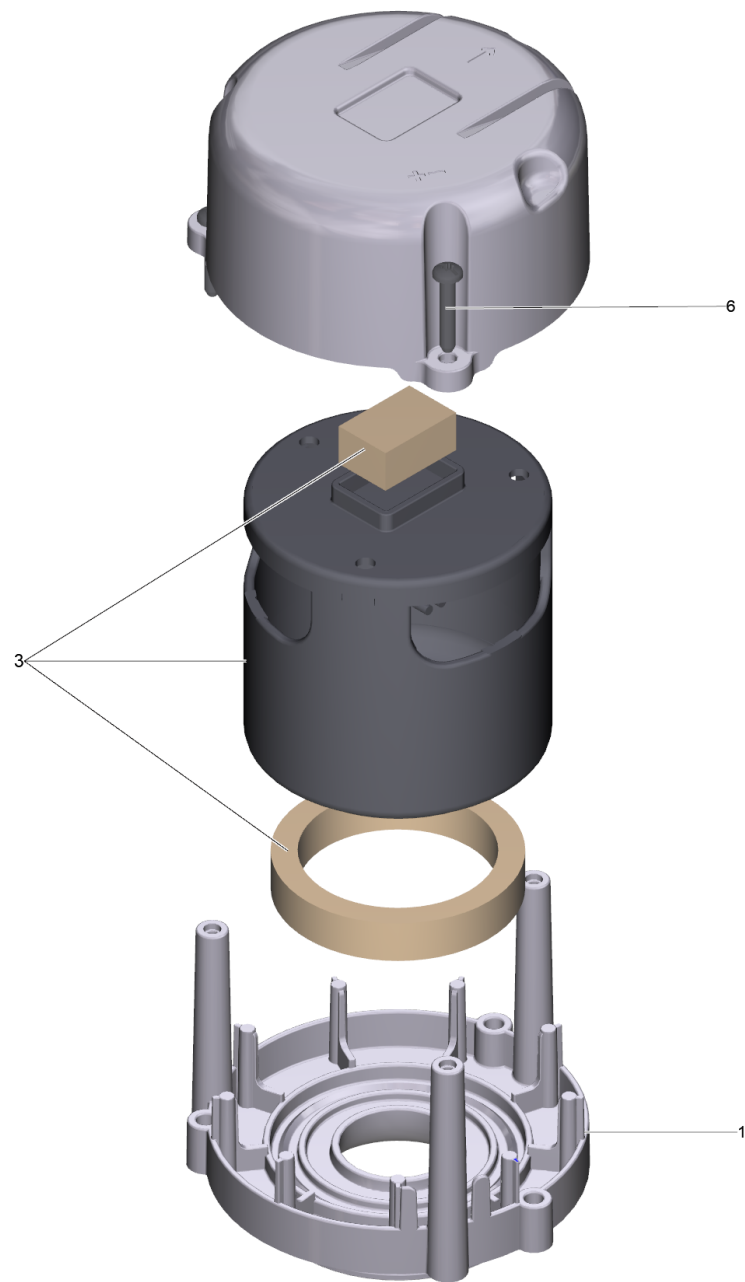
CV 30/2 Bp Pack *EU (1.023-201.0)

POS	Artikelnr.	Beschreibung	Anzahl	Einheit	Fußnotentext
79	6.286-198.3	Schaum 8	1	ST	
80	6.286-219.3	Schaum 9	1	ST	
81	6.343-145.0	Sicherungsscheibe 5	4	ST	
82	6.435-449.0	Rad Ø75	2	ST	
83	5.110-134.0	Radbolzen	2	ST	
84	6.343-132.0	Sicherungsscheibe 8	2	ST	
85	4.775-585.0	Set Kabel	1	ST	
87	4.775-586.0	Set Kabel Batterie	1	ST	
89	4.101-119.0	Sensor kpl.	1	ST	
90	6.651-769.0	Kabel Elektronik HMI	1	ST	
91	6.651-902.0	Hallsensor Kabel	1	ST	
95	4.441-098.3	Schlauch mit Muffe	1	ST	
100		Buerstenkopf kpl. CV 30/2	1	ST	
200	7.303-084.0	Schraube 4x25 -10.9-R2R (K-In6Rd)	20	ST	
205	7.306-211.0	Schraube M 4x25-A2-70 (IN6RD)	2	ST	
206	7.311-569.0	4kt-Mutter M4 -04-A2E DIN 562	2	ST	
207	7.343-300.0	Sicherungsscheibe 7-A2 DIN 6799	2	ST	
214	6.645-664.0	Federring B 4	3	ST	
215	7.311-001.0	6kt-Mutter M4 -6-A2E ISO 4032	3	ST	
216	7.313-002.0	Federring B 5-FSt-MZN DIN 127	1	ST	
217	7.311-002.0	6kt-Mutter M5 -6-A2E ISO 4032	1	ST	
218	7.303-129.0	Schraube 4x16-10.9-R2R (K-In6Rd)	2	ST	
218	7.303-129.0	Schraube 4x16-10.9-R2R (K-In6Rd)	2	ST	
219	6.303-318.0	Schraube 3,5x12-10.9-R2R (IN6RD)	2	ST	
300	5.481-150.3	Saugrohr	1	ST	
301	5.041-007.0	Clip Saugrohr	1	ST	
302	4.440-160.3	Saugschlauch kpl. DN32	1	ST	
305	2.889-406.0	Zubehoerhalter	1	ST	
310	4.322-066.3	Gelenk kpl.	1	ST	
320	4.322-067.3	Duese kpl.	1	ST	
330	2.889-159.0	Fugenduese NT verpackt NW35	1	ST	
331	6.905-998.0	Polsterduese kpl. NW35	1	ST	
9500	2.683-013.0	Adapter KODI Communication	1	ST	

POS	Artikelnr.	Beschreibung	Anzahl	Einheit	Fußnotentext
9505	2.889-342.0	Zubehoer Filter HEPA	1	ST	
9510	2.889-361.0	Set Flaechenduese	1	ST	
9515	2.889-406.0	Zubehoerhalter	1	ST	

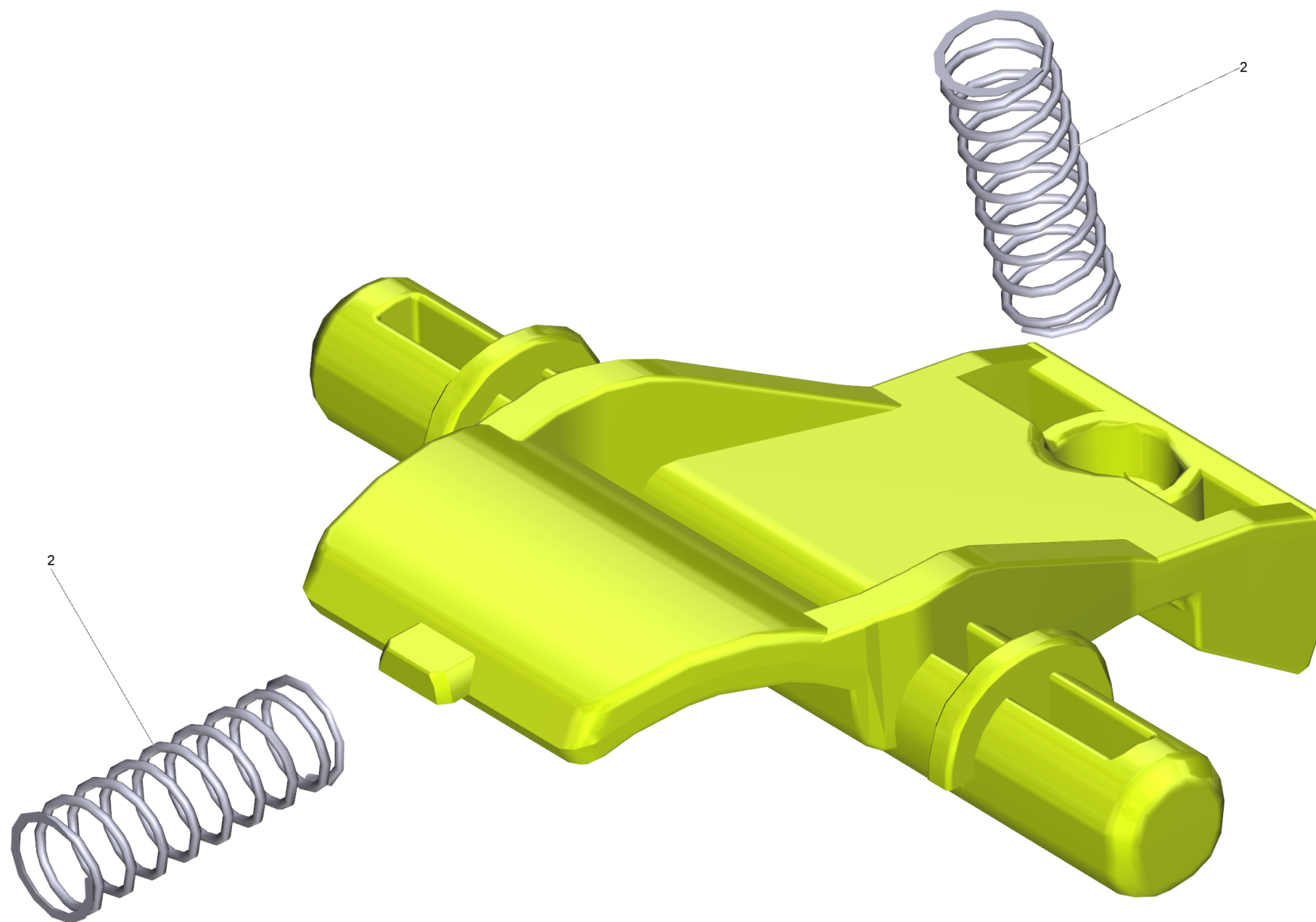
35 Set Abdeckung Filter (4.775-582.0)

POS	Artikelnr.	Beschreibung	Anzahl	Einheit
10	6.273-139.0	Profildichtung 830mm	1	ST



51 Gebläseeinheit UL (4.610-108.3)

POS	Artikelnr.	Beschreibung	Anzahl	Einheit
1	5.605-434.3	Gehaeuse Unterteil fuer Ersatz	1	ST
3	4.490-032.0	BLDC-Motor kpl. fuer Ersatz	1	ST
5	5.605-428.3	Gehaeuse Oberteil fuer Ersatz	1	ST
6	7.303-096.0	Schraube 4x22-ST-10.9-R2R (IN6RD)	3	ST

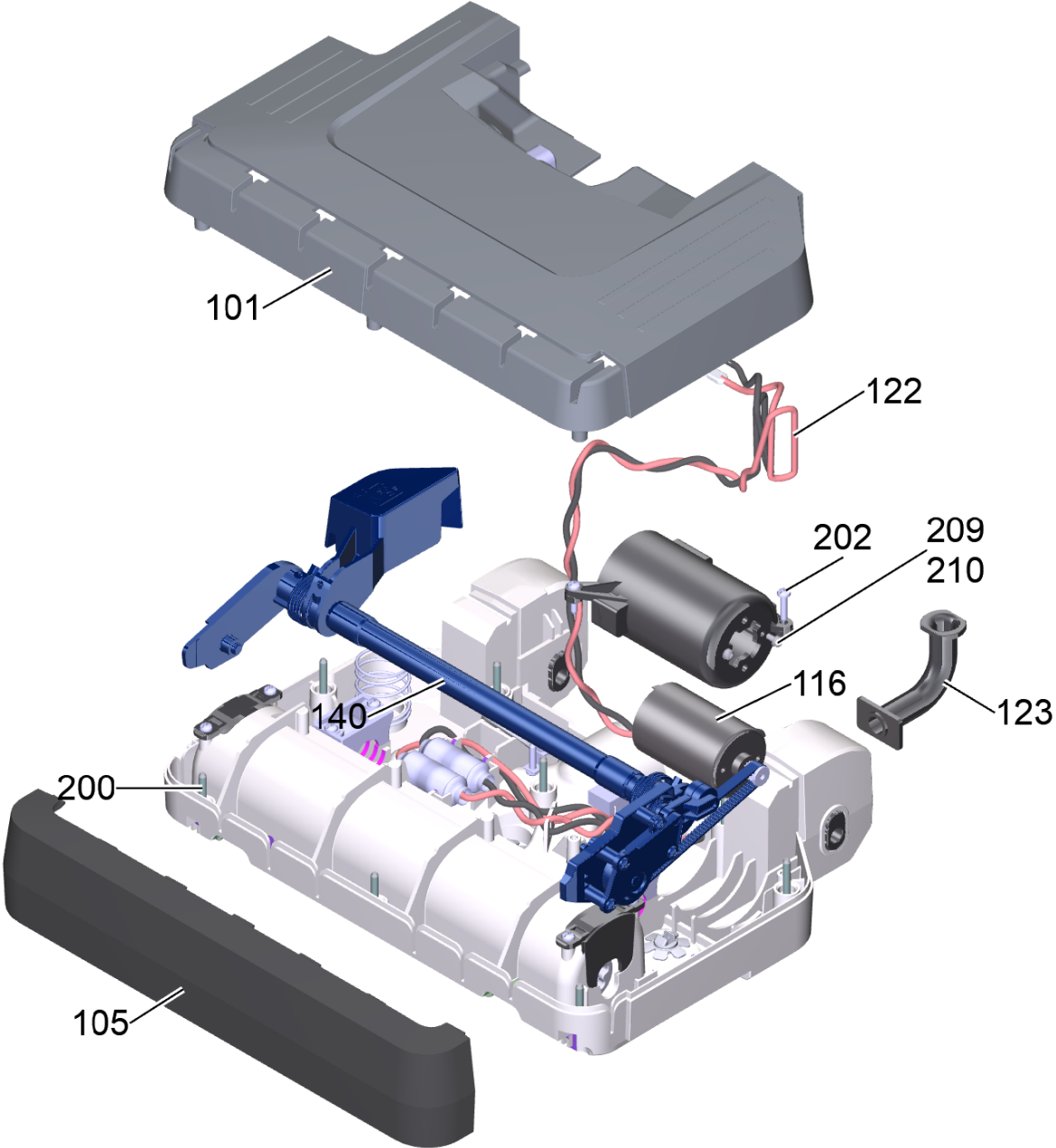


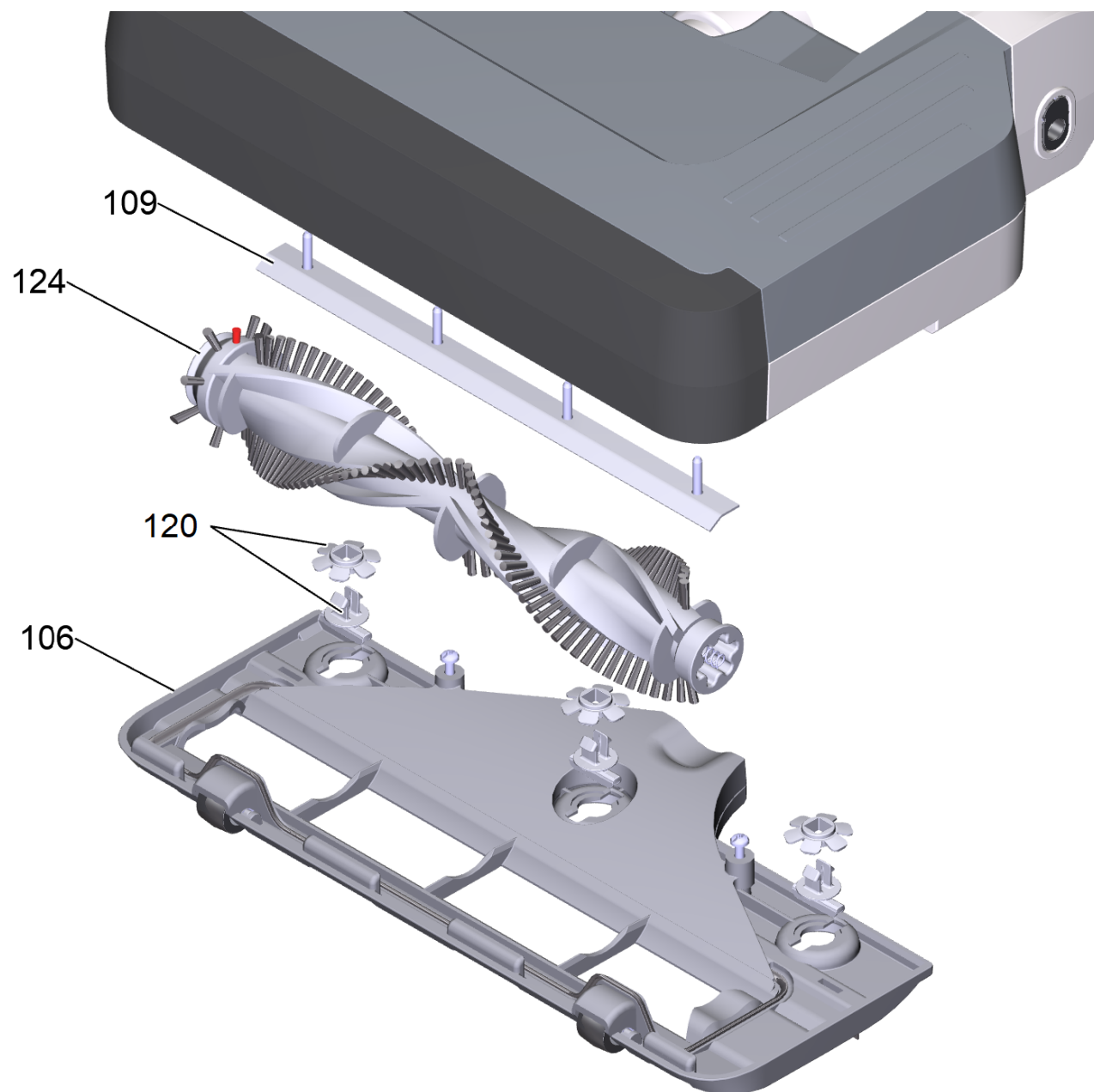
67 Set Verriegelung (4.071-636.0)

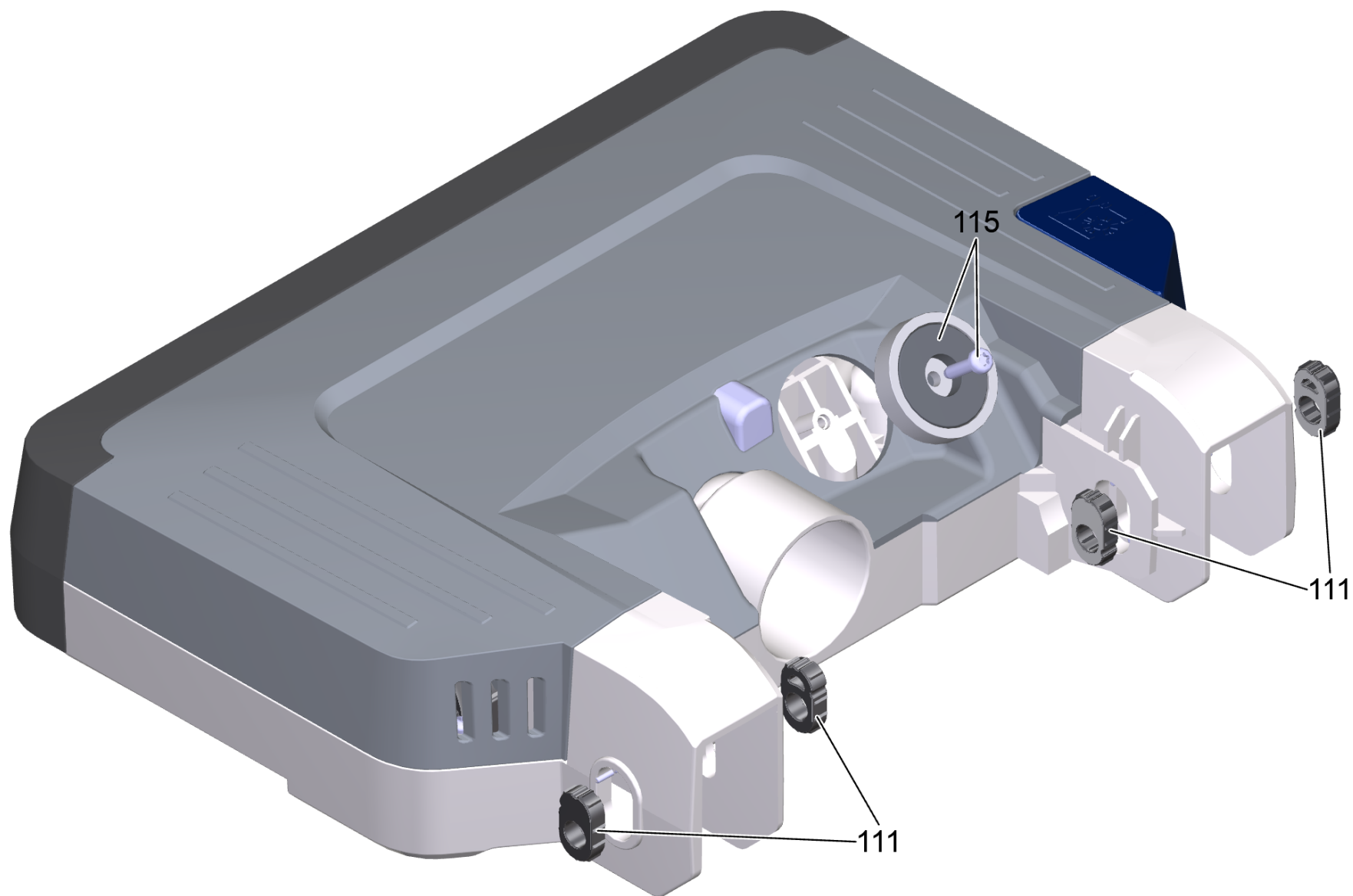
POS	Artikelnr.	Beschreibung	Anzahl	Einheit
2	6.330-160.0	Druckfeder	2	ST

89 Sensor kpl. (4.101-119.0)

POS	Artikelnr.	Beschreibung	Anzahl	Einheit
2	7.312-293.0	Scheibe 4-A2 ISO 7093-1	1	ST
3	7.303-206.0	Schraube 3,5x16-10.9-P2R (In6Rd)	1	ST

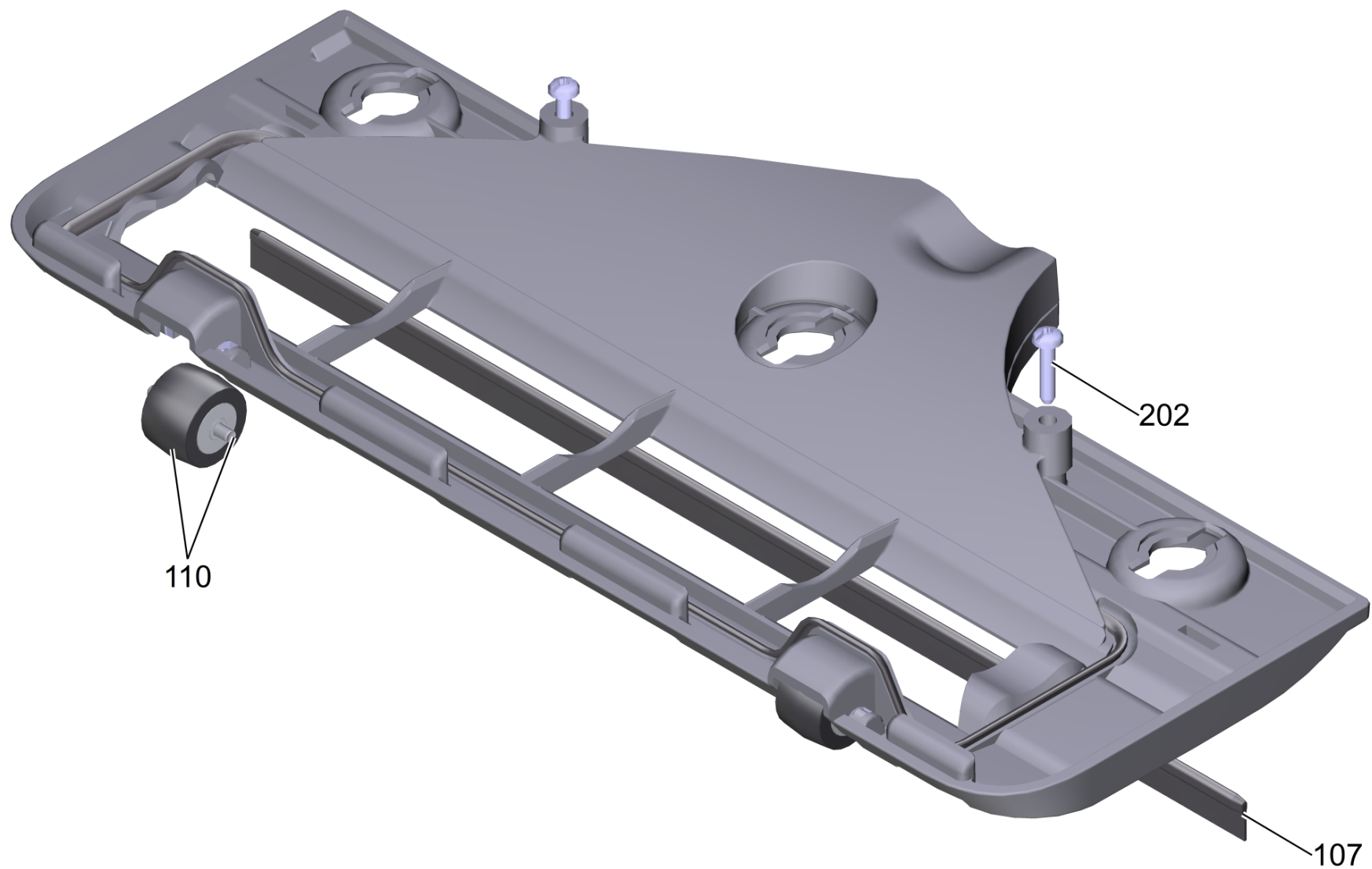






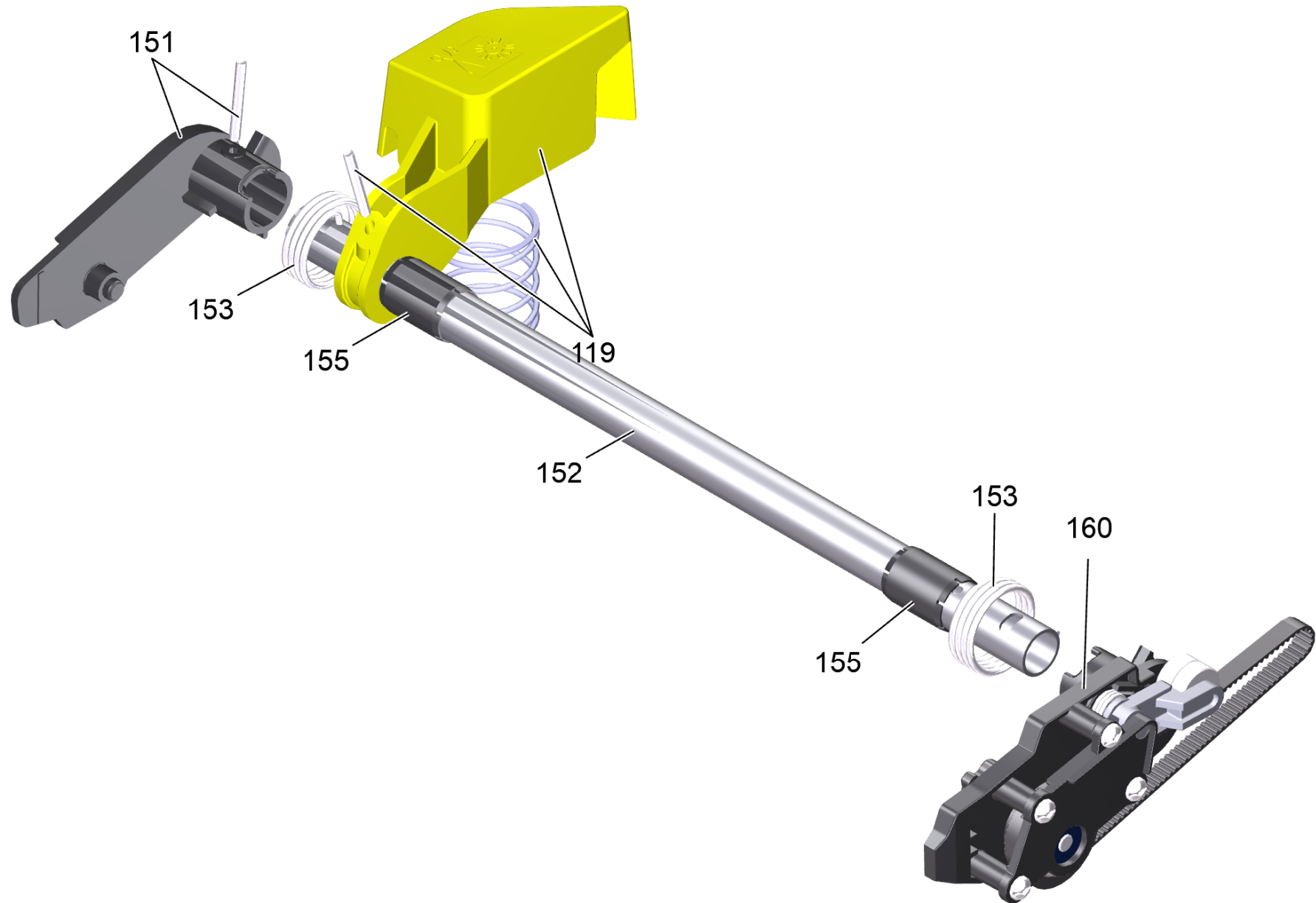
100 Buerstenkopf kpl. CV 30/2

POS	Artikelnr.	Beschreibung	Anzahl	Einheit	Fußnotentext
101	4.775-587.0	Set Gehaeuse Oberschale	1	ST	
105	5.521-015.3	Bumper	1	ST	
106	4.101-124.0	ET-Satz Boden	1	ST	
109	4.775-588.0	Set Blech Abstreifer	1	ST	
111	4.775-584.0	Set Huelse Ausgleich	2	ST	
115	4.101-118.0	Magnet kpl.	1	ST	
116	4.775-590.0	Set Buerstenmotor	1	ST	
120	2.884-005.0	Verschlusssteilesatz	1	ST	Bereits angelegtes Set übernommen
122	6.651-776.3	Kabel mit Kondensator	1	ST	
123	5.363-759.0	Kabelfuehrung	1	ST	
124	4.762-644.3	Buerstenwalze kpl.	1	ST	
140	4.322-068.3	Buersteneinheit kpl. CV 30/2	1	ST	
200	7.303-084.0	Schraube 4x25 -10.9-R2R (K-In6Rd)	8	ST	
202	7.303-206.0	Schraube 3,5x16-10.9-P2R (In6Rd)	17	ST	
209	7.306-051.0	Schraube M3x6 -8.8-A2K (In6Rd)	2	ST	
210	7.312-234.0	Faecherscheibe A3,2 -FSt-A3E DIN6798	2	ST	



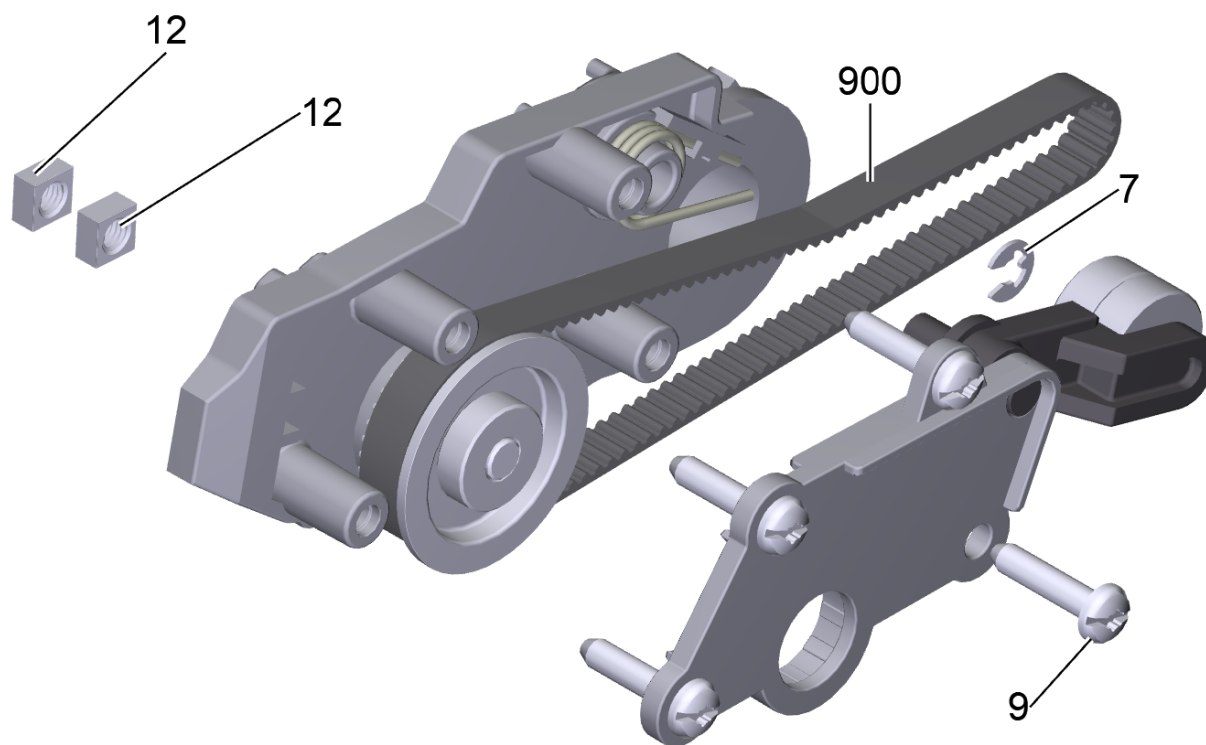
106 ET-Satz Boden (4.101-124.0)

POS	Artikelnr.	Beschreibung	Anzahl	Einheit
107	5.365-077.0	Dichtlippe	1	ST
110	4.775-589.0	Set Laufrolle	1	ST
202	7.303-206.0	Schraube 3,5x16-10.9-P2R (In6Rd)	2	ST



140 Buersteneinheit kpl. CV 30/2 (4.322-068.3)

POS	Artikelnr.	Beschreibung	Anzahl	Einheit
119	4.775-591.0	Set Drucktaster Abreinigung	1	ST
151	4.101-120.0	Lagerung kpl.	1	ST
152	5.101-655.3	Achse Rohr	1	ST
153	4.101-123.0	ET-Satz Schenkelfedern	1	ST
155	4.101-122.0	ET-Satz Lagerung 2-er Set	1	ST
160	4.101-121.0	Antrieb Zahnrad kpl.	1	ST



160 Antrieb Zahnrad kpl. (4.101-121.0)

POS	Artikelnr.	Beschreibung	Anzahl	Einheit
7	7.343-305.0	Sicherungsscheibe 3,2-A2 DIN 6799	1	ST
9	7.303-206.0	Schraube 3,5x16-10.9-P2R (In6Rd)	4	ST
12	5.310-146.0	Mutter M4	2	ST
900	6.348-059.3	Zahnriemen	1	ST