

Ersatzteilliste

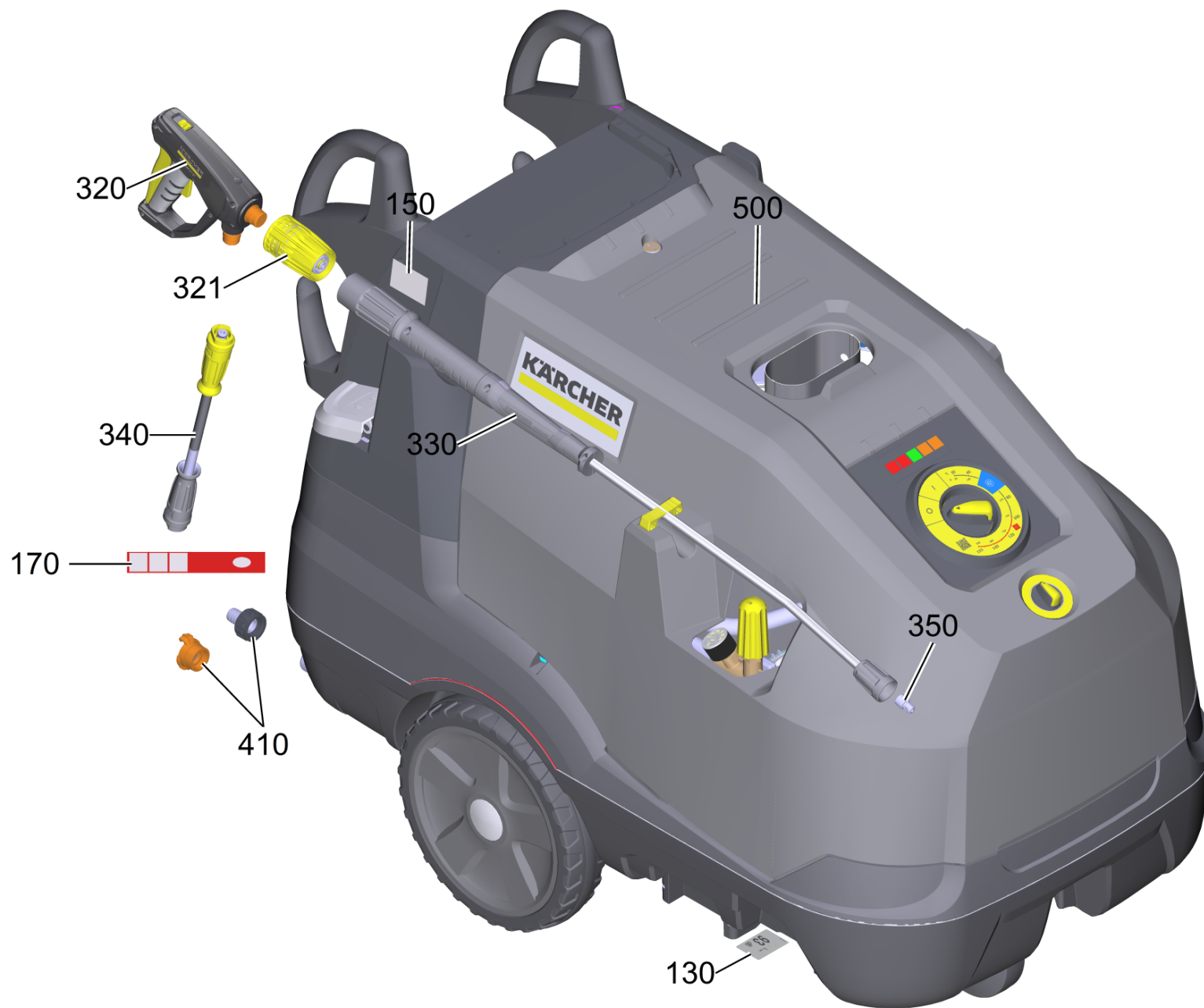
(1.071-941.0) HDS 9/20-4 M *EU-I

Inhaltsverzeichnis

HDS 9/20-4 M *EU-I (1.071-941.0)	4
130 Schild 93 dB (5.385-365.0)	6
320 EASY!Force Advanced (4.118-005.0)	7
9000 Ersatzteil-Set Hebel (2.885-483.0)	9
321 Drehregler TR 416L (4.118-008.0)	11
1 Drehregler TR 416L	12
330 Strahlrohr TR 1050 mm (4.112-000.0)	14
340 Schlauchleitung TR DN8 40MPa 10m (6.110-038.0)	16
1 Schlauchleitung TR drehbar DN8 40MPa 10m	17
350 Powerduese TR 25047 (2.113-009.0)	19
410 Set Anbauteile	21
1 Set Wasseranschluss 1 " (2.640-492.0)	23
500 Einheit HDS 9/20-4 M	25
100 Plattform HDS -M/S Next	29
20 Deckel Brennstoff kpl. (4.064-013.0)	32
30 Deckel kpl. Chem 1	34
40 Deckel kpl. Chem 2	36
90 Deckel kpl. RM 110 (4.064-014.0)	38
101 Plattform Montage Baugruppe HDS-M/S Next	40
20 Filter kpl. (4.730-167.0)	42
40 Schwimmerventil	44
110 Lenkrollen 1-fach	46
140 Geraetehaube kpl. (4.069-073.3)	48
151 Chemie Ventil Montage Baugruppe	50
300 E-Geraeteschrack HDS Next	52
301 E-Box Montage Baugruppe HDS-M/S Next	54
500 Maschinensatz HDS 9/20-4 M EU 62W1528	56
2010 Antrieb 62 W 15 28 (4.624-498.3)	58
2020 Kolbenfuehrung kpl. 62 20	60
2030 Zylinderkopf kpl. 62 20 HDS	62
1 Ventil kpl. (4.580-594.0)	66
2 Ventil (3 Stueck) (2.884-512.0)	68
3 Ventil kpl. (4.580-581.3)	70
38 Kolben kpl. nur fuer Ersatz (4.553-197.0)	72
65 Kolben kpl. (4.553-287.0)	74
100 Ersatzteilsatz Pumpe (2.885-034.0)	76
1 Ventil (3 Stueck) (2.884-512.0)	78
2 Ventil kpl. (4.580-581.3)	80

Inhaltsverzeichnis

3 Ventil kpl. (4.580-594.0)	82
2035 Buchse Niederdruck kpl. D20	84
501 Pumpe Montage Baugruppe HDS-M/S Next	86
502 Wasserfilter kpl. (4.730-168.0)	89
510 Gebläse Satz G2-A	91
2830 Gebläse Basis G2	93
601 HD-Abgang Montage Baugruppe HDS-M/S Next	95
700 Schlauch Wasseranschluss 2-Rad (4.440-792.0)	97
2 Schlauchstueck	99
701 Zulauf Montage Baugruppe HDS-M/S Next	100
702 Schlauch Schwimmer	102
703 Schlauch Schwimmer	104
3 Schlauchstueck	106
900 Durchlaufkessel	107
2 Boden D.K. (4.655-044.0)	110
901 UBS Zuendelektrode (2.638-974.0)	112
902 Deckel D.K. nur fuer Ersatz (4.654-288.0)	114
901 Durchlaufkessel Montage Baugruppe D313	116
910 Brenner kpl. (4.654-305.0)	118
1 Deckel D.K. nur fuer Ersatz (4.654-288.0)	120
920 Brennstoffpumpe Zuendtrafo Montage Baugruppe HDS-Next (4.473-051.3)	122
940 Luftfuehrung Montage Baugruppe HDS-Next	124
1000 Sicherheitsblock	126
901 Sicherheitsventil kpl. Ersatz (4.580-709.0)	128
2000 ABS Zuendtrafo HDS-M/S 400V	130

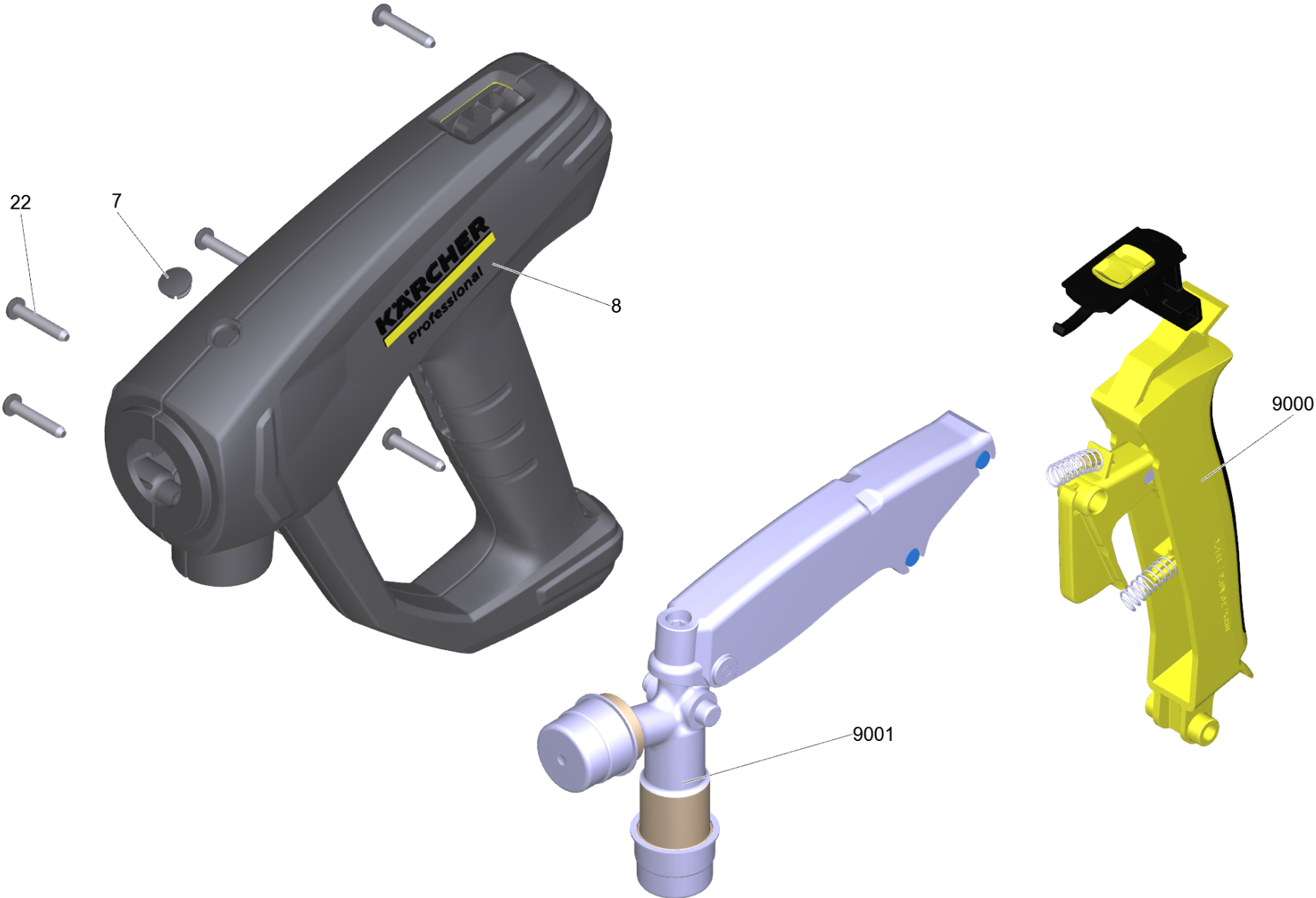


HDS 9/20-4 M *EU-I (1.071-941.0)

POS	Artikelnr.	Beschreibung	Anzahl	Einheit
130	5.385-365.0	Schild 93 dB	1	ST
150	5.387-620.0	Warnschild neu	1	ST
170	5.383-342.0	Schild Heizael einfuellen	1	ST
320	4.118-005.0	EASY!Force Advanced	1	ST
321	4.118-008.0	Drehregler TR 416L	1	ST
330	4.112-000.0	Strahlrohr TR 1050 mm	1	ST
340	6.110-038.0	Schlauchleitung TR DN8 40MPa 10m	1	ST
350	2.113-009.0	Powerduese TR 25047	1	ST
410		Set Anbauteile	1	ST
500		Einheit HDS 9/20-4 M	1	ST

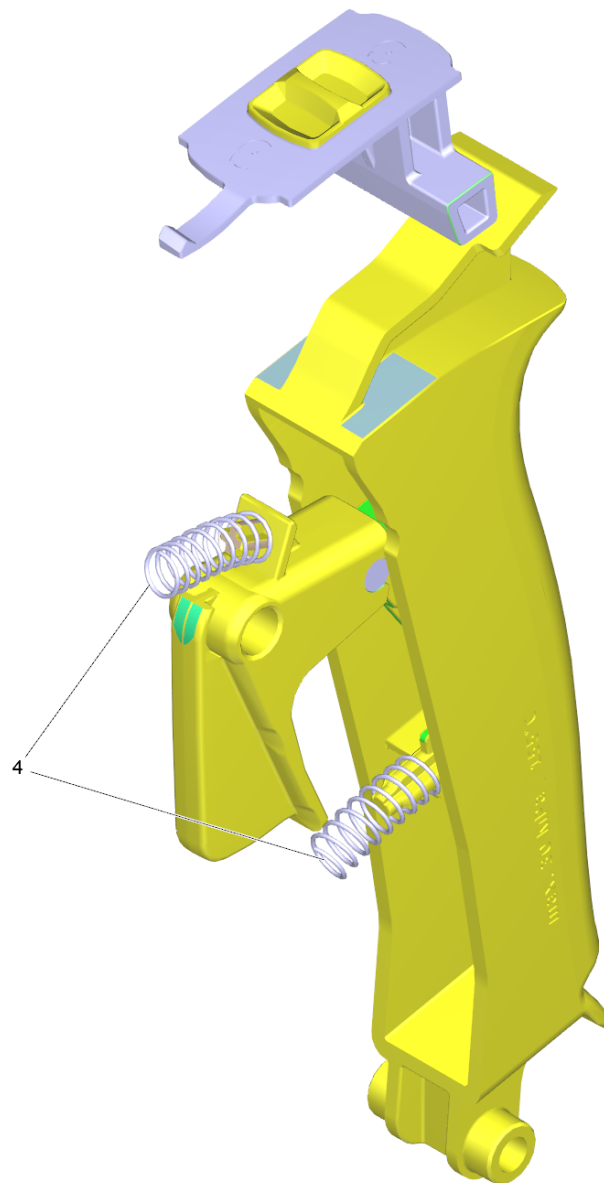
130 Schild 93 dB (5.385-365.0)

POS	Artikelnr.	Beschreibung	Anzahl	Einheit
10	5.382-127.0	Typenschild unbedruckt 60x45 (UL)	1	ZST



320 EASY!Force Advanced (4.118-005.0)

POS	Artikelnr.	Beschreibung	Anzahl	Einheit
7	5.132-001.0	Stopfen	1	ST
8	5.321-136.3	Griffpaar EH 155 nur fuer Ersatz	1	ST
22	7.303-096.0	Schraube 4x22-ST-10.9-R2R (IN6RD)	7	ST
9000	2.885-483.0	Ersatzteil-Set Hebel	1	ST
9001	4.427-014.0	Knotenstueck TR EH 155 nur fuer Ersatz	1	ST

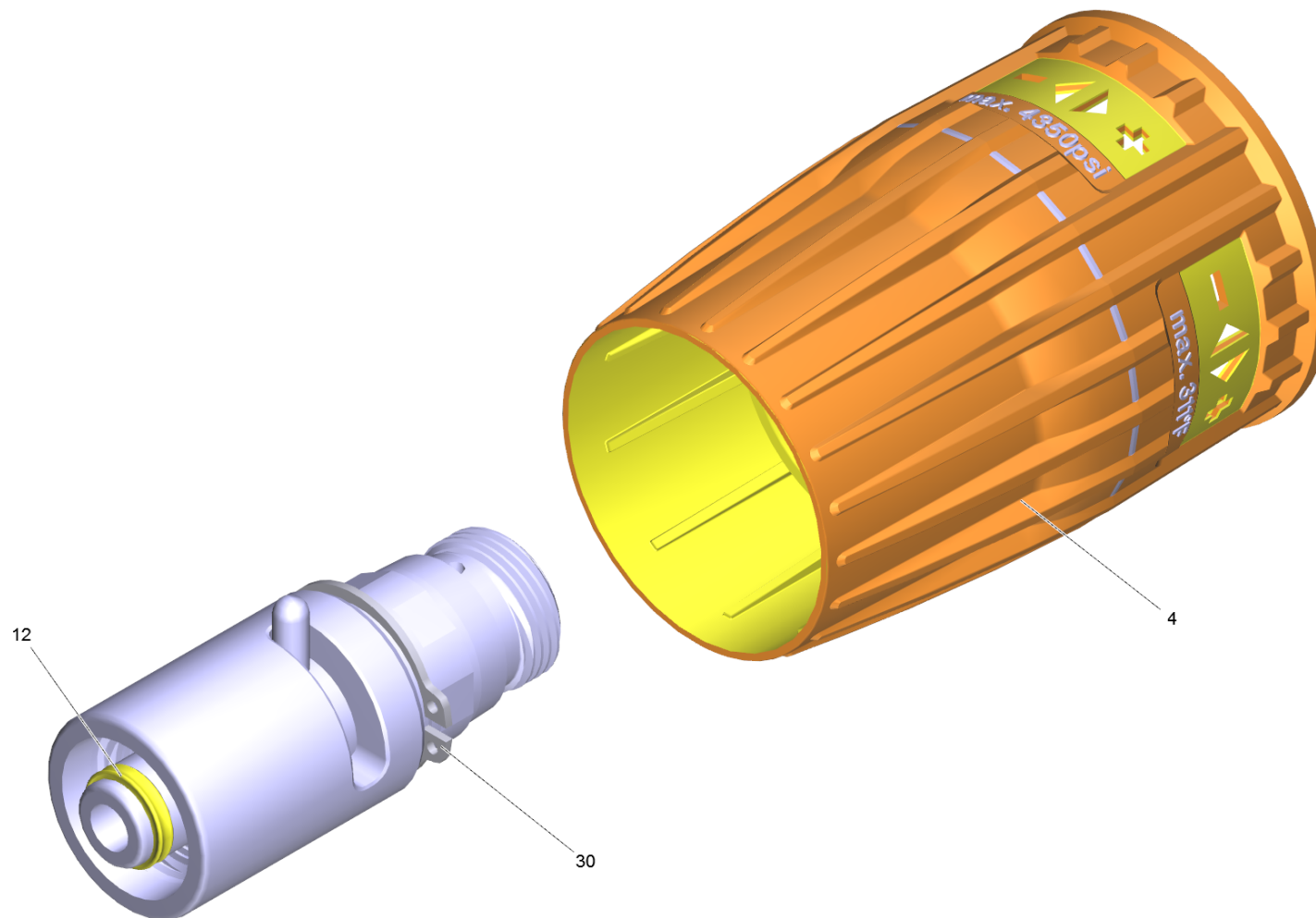


9000 Ersatzteil-Set Hebel (2.885-483.0)

POS	Artikelnr.	Beschreibung	Anzahl	Einheit
4	5.332-178.0	Schraubenfeder	2	ST

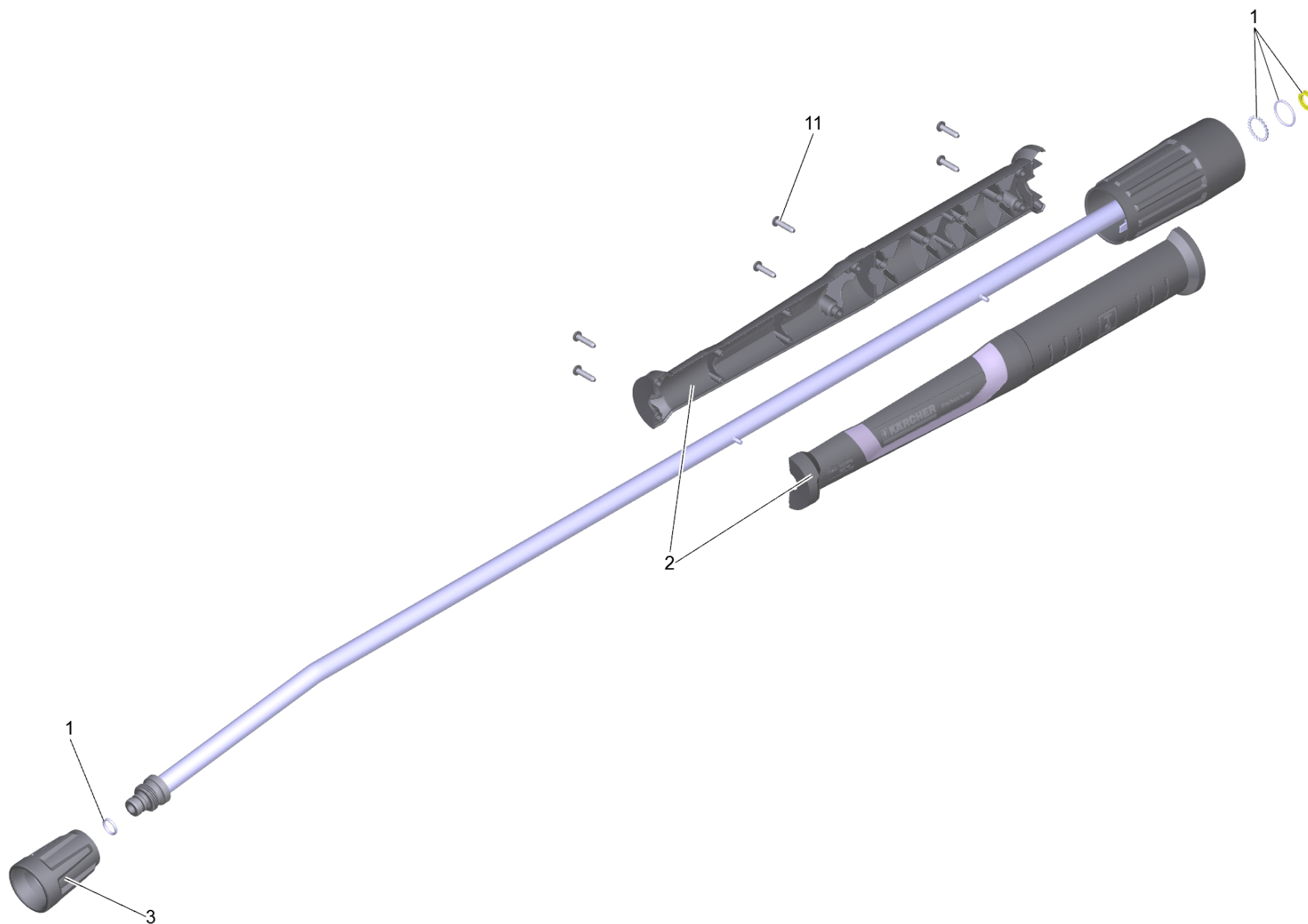
321 Drehregler TR 416L (4.118-008.0)

POS	Beschreibung	Anzahl	Einheit
1	Drehregler TR 416L	1	ST



1 Drehregler TR 416L

POS	Artikelnr.	Beschreibung	Anzahl	Einheit
4	5.321-364.3	Griff Drehregler	1	ST
12	2.880-001.0	Ersatzteilsatz Dichtungen TR	1	ST
30	7.343-069.0	Sicherungsring 25x1,2-1.4122 DIN 471	1	ST

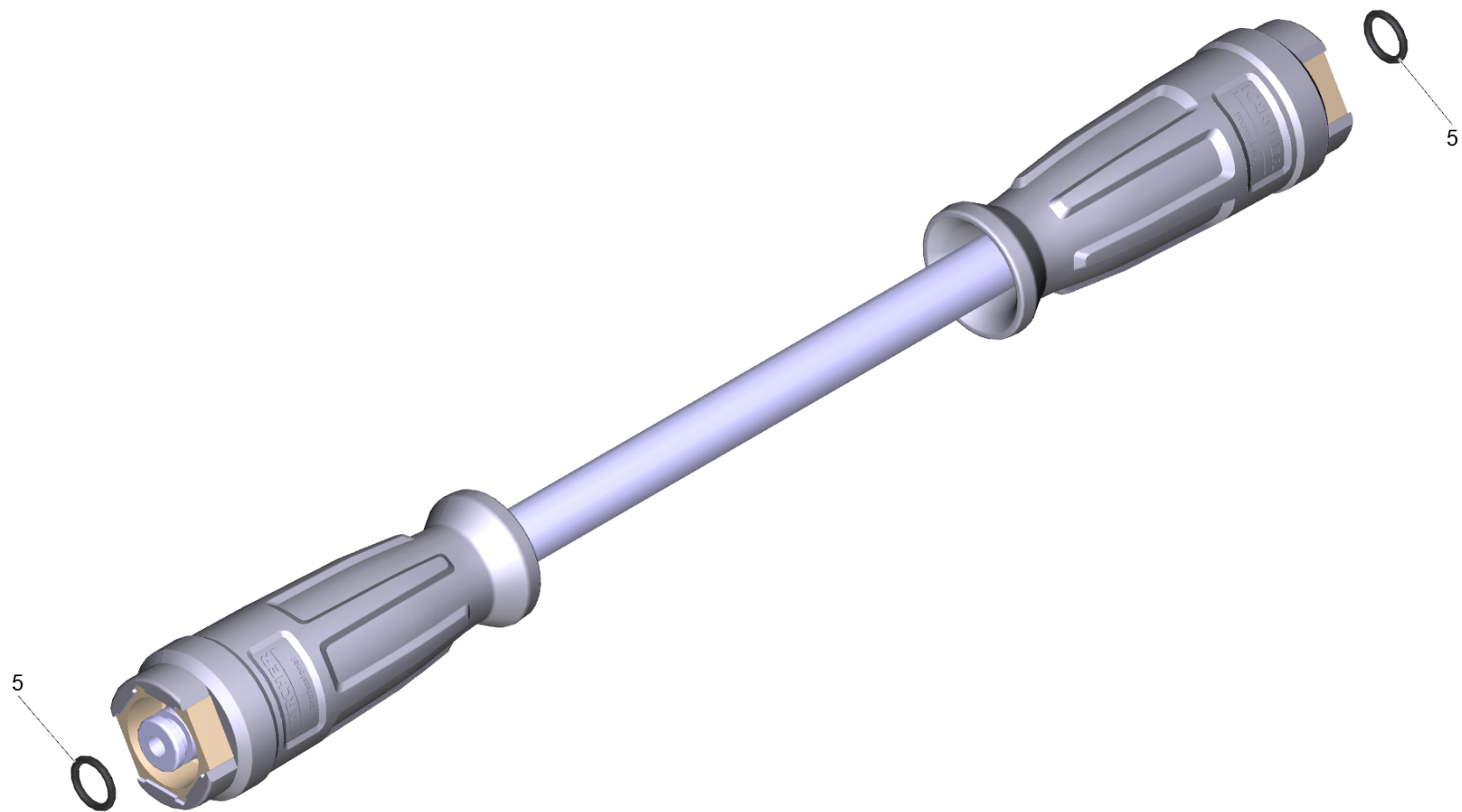


330 Strahlrohr TR 1050 mm (4.112-000.0)

POS	Artikelnr.	Beschreibung	Anzahl	Einheit
1	4.100-688.0	Ersatzteil-Set Dichtung TR	1	ST
2	5.321-018.3	Griffschale Strahlrohr nur fuer Ersatz	1	ST
3	4.112-011.0	Schutzteil TR nur fuer Ersatz	1	ST
11	7.303-129.0	Schraube 4x16-10.9-R2R (K-In6Rd)	6	ST

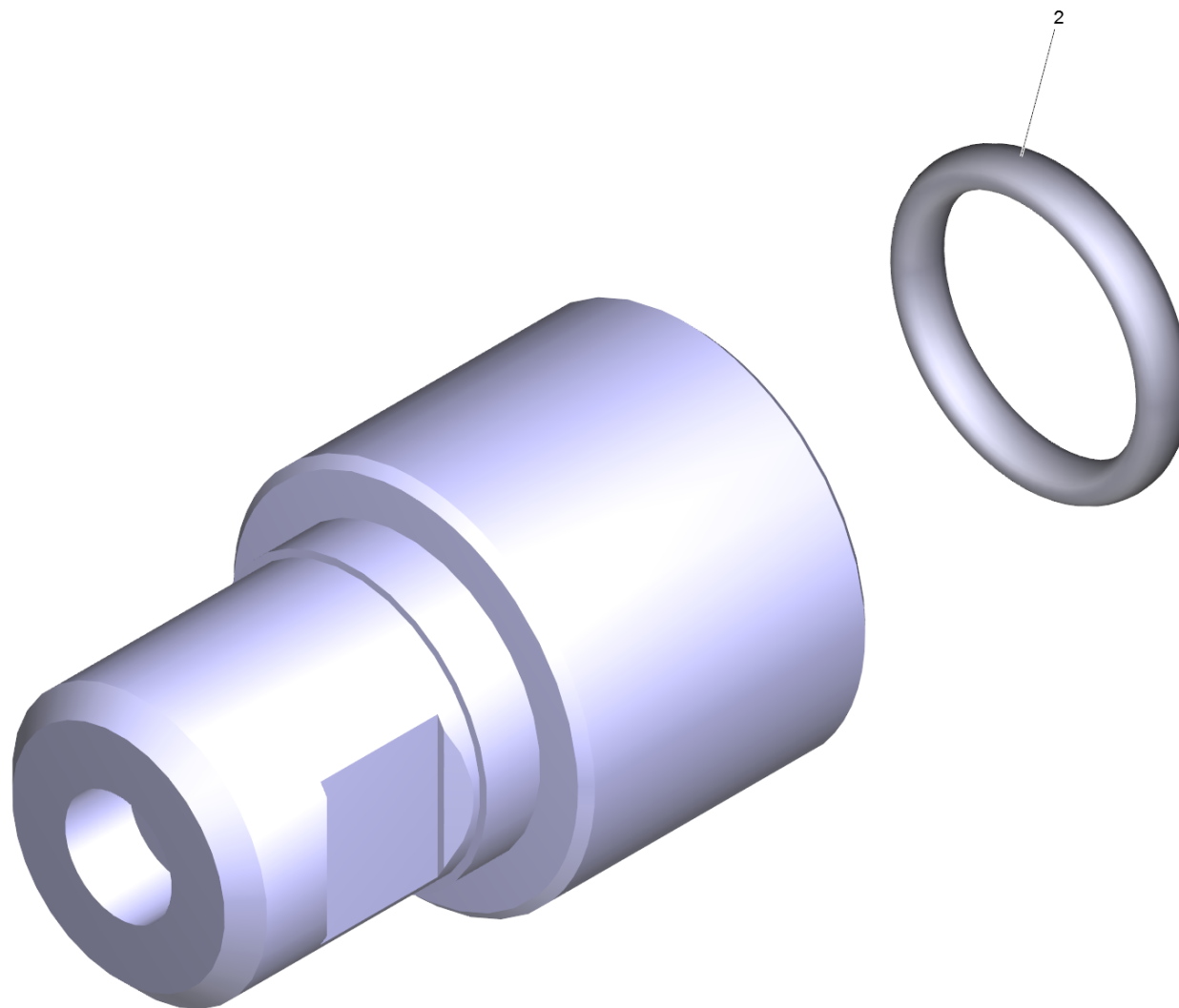
340 Schlauchleitung TR DN8 40MPa 10m (6.110-038.0)

POS	Beschreibung	Anzahl	Einheit
1	Schlauchleitung TR drehbar DN8 40MPa 10m	1	ST



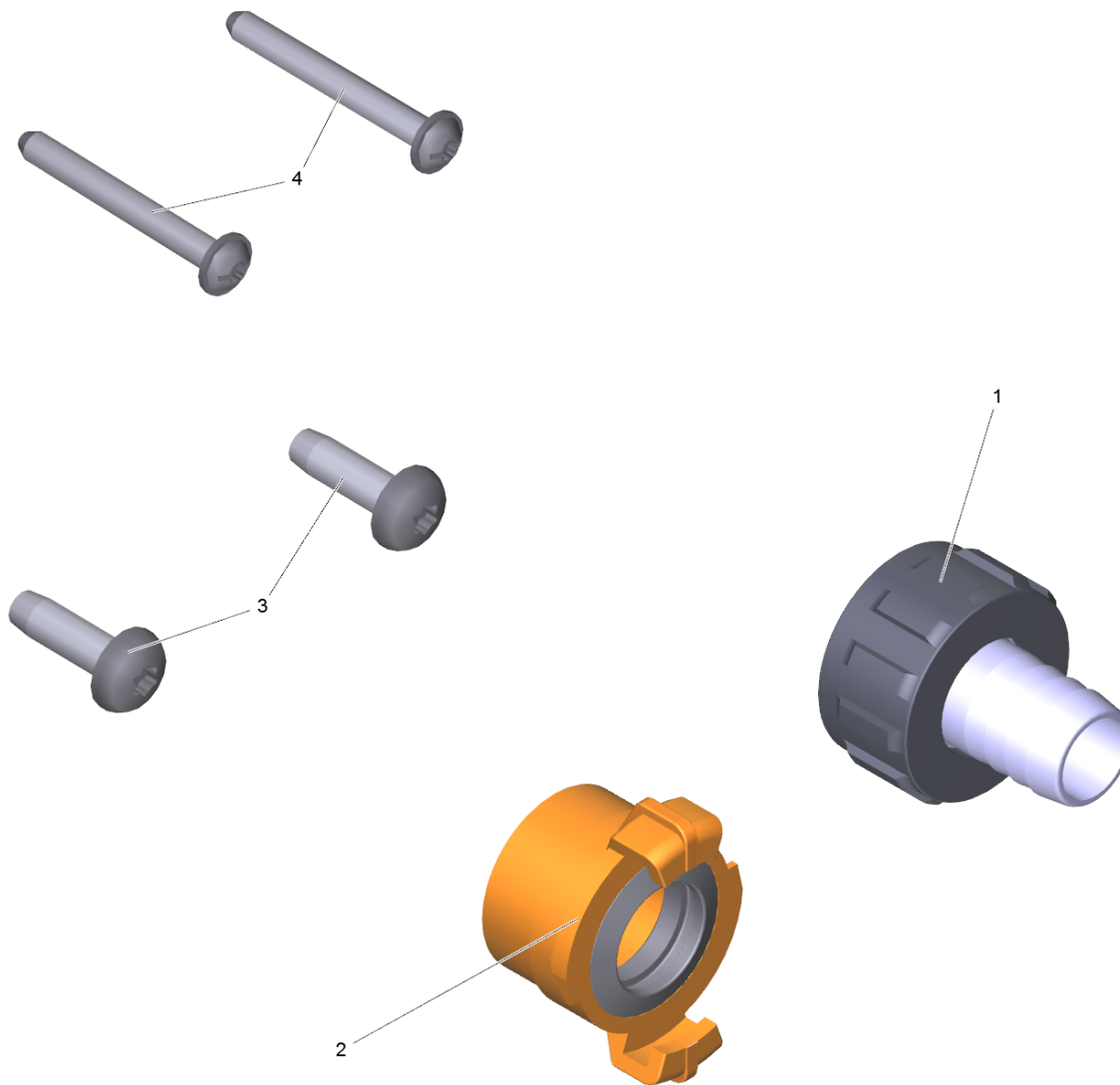
1 Schlauchleitung TR drehbar DN8 40MPa 10m

POS	Artikelnr.	Beschreibung	Anzahl	Einheit
5	2.880-154.0	O-Ringset	1	ST



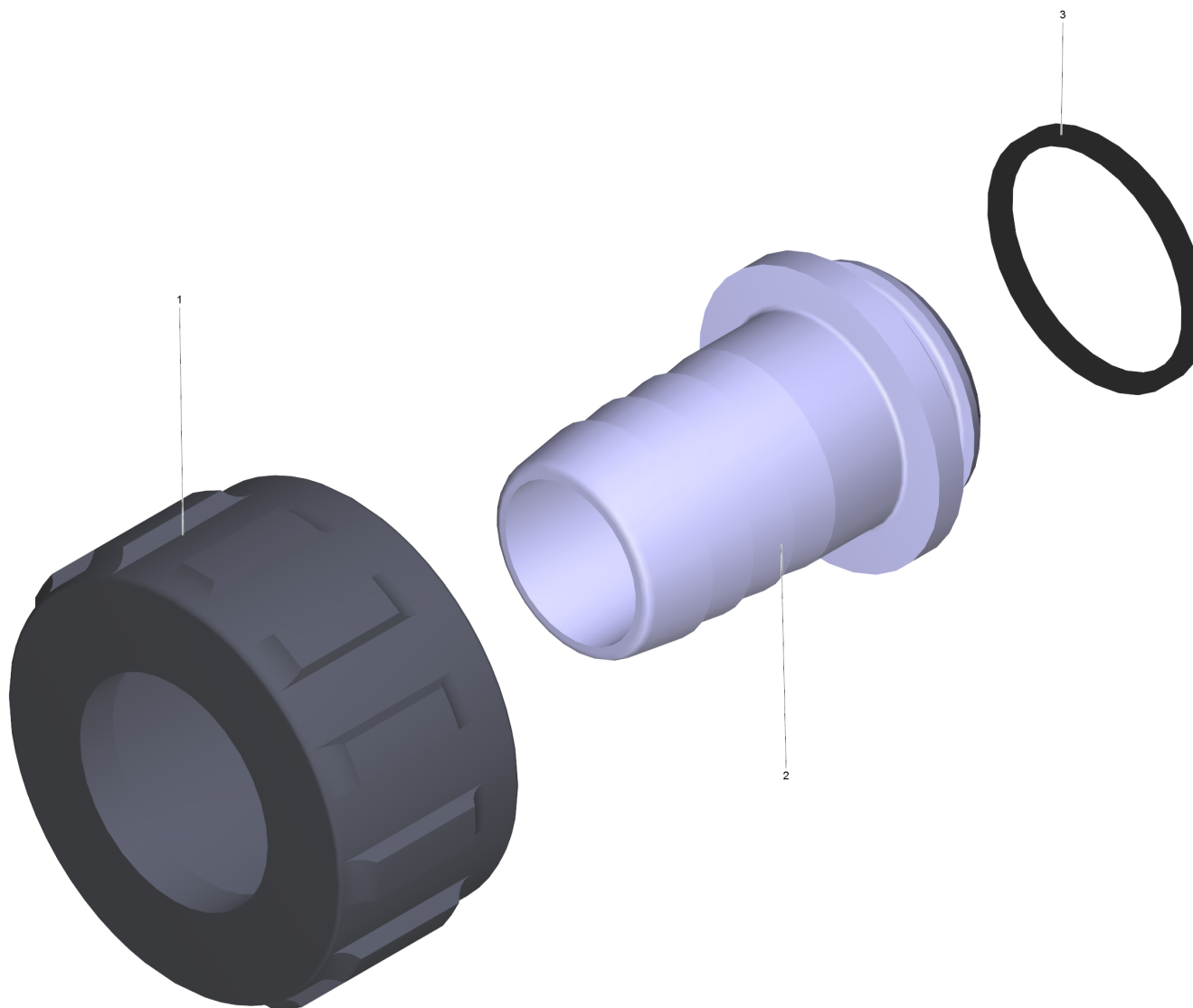
350 Powerduese TR 25047 (2.113-009.0)

POS	Artikelnr.	Beschreibung	Anzahl	Einheit
2	2.880-001.0	Ersatzteilsatz Dichtungen TR	1	ST



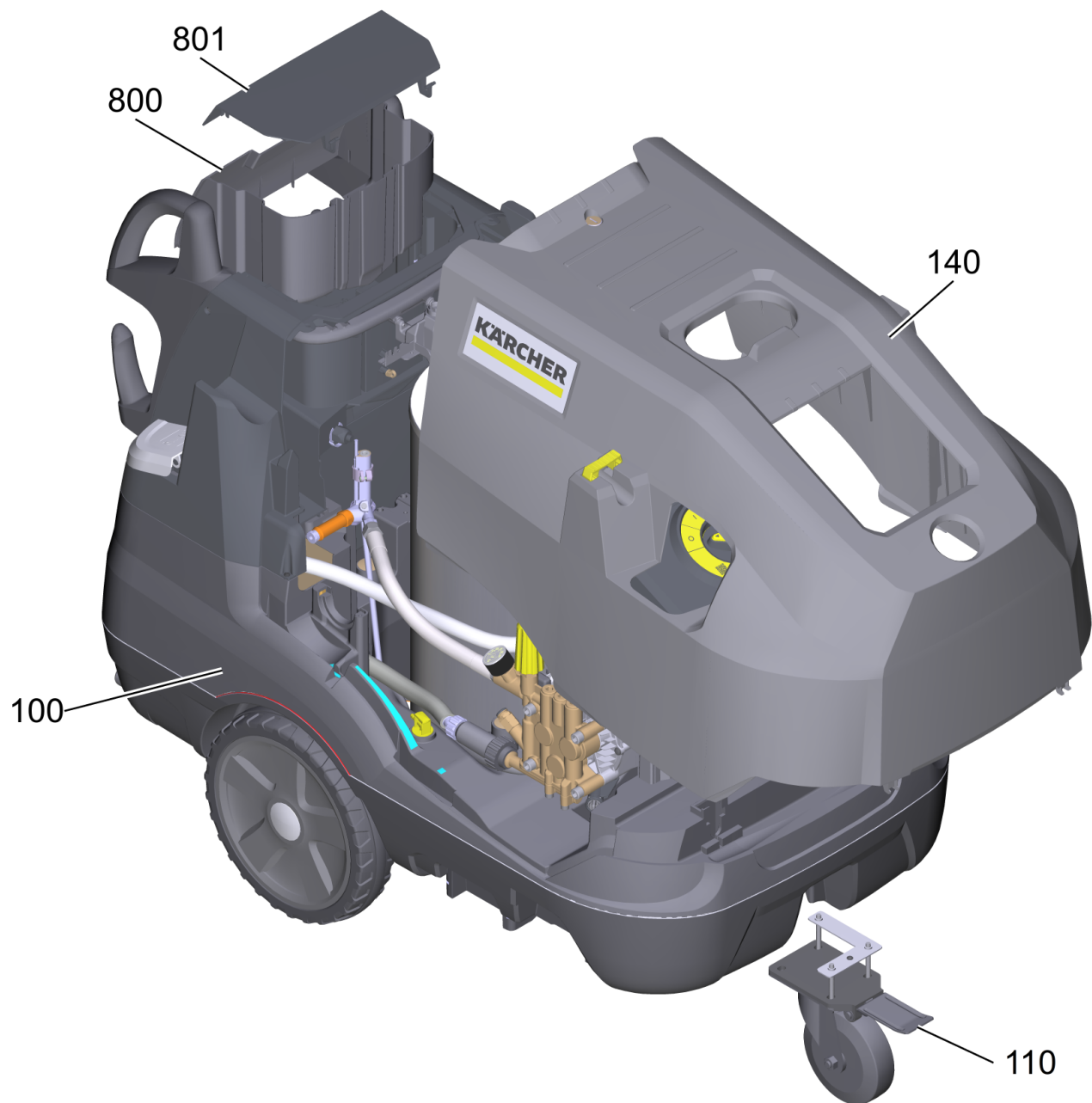
410 Set Anbauteile

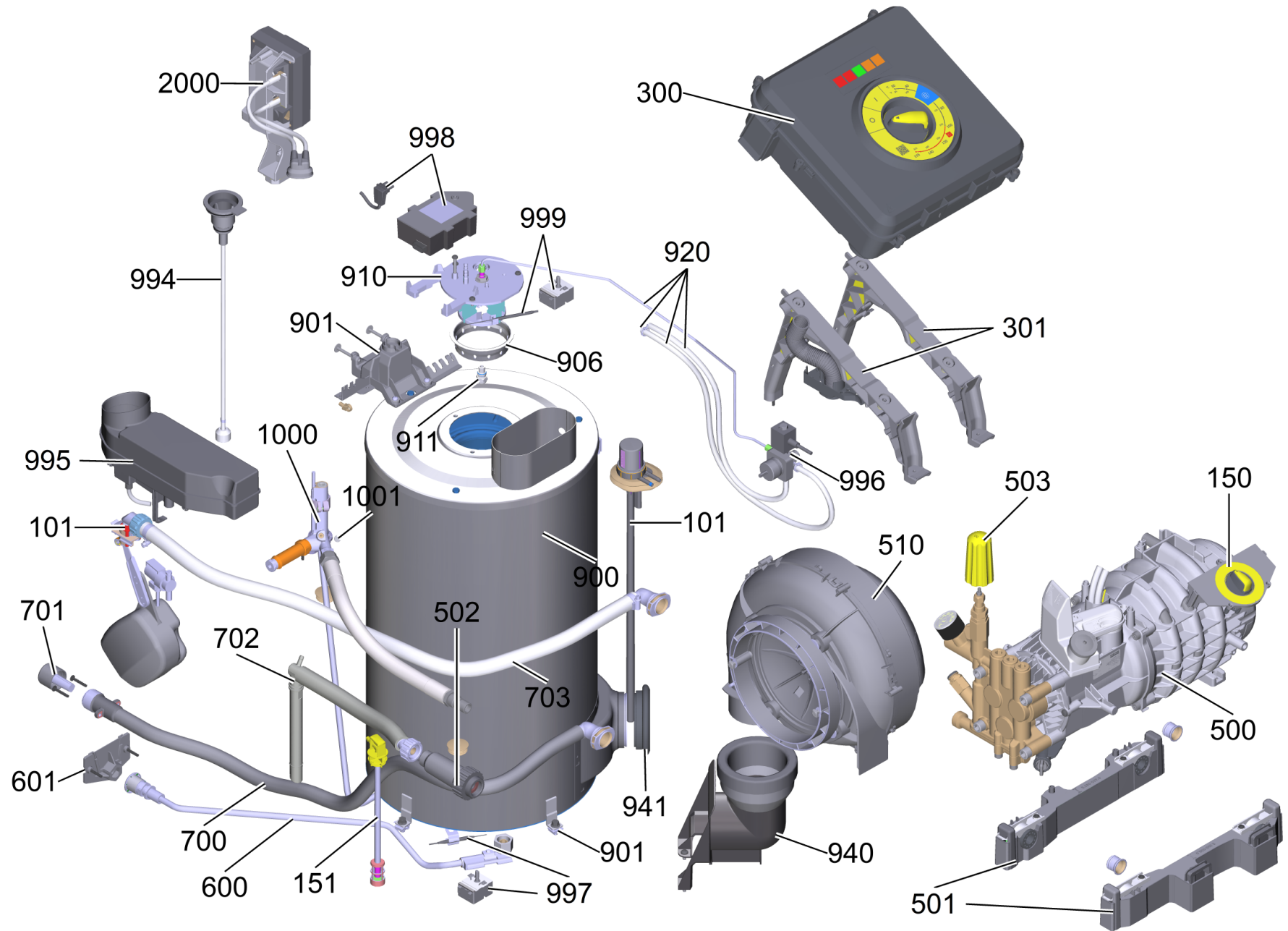
POS	Artikelnr.	Beschreibung	Anzahl	Einheit
1	2.640-492.0	Set Wasseranschluss 1 "	1	ST
2	6.388-458.0	Schlauchkupplung	1	ST
3	7.303-069.0	Schraube M 8x25-ST-R3R (IN6RD)	2	ST
4	7.303-209.0	Schraube 6x50-10.9-R2R (K-In6Rd)	1	ST



1 Set Wasseranschluss 1 " (2.640-492.0)

POS	Artikelnr.	Beschreibung	Anzahl	Einheit
1	5.310-076.0	Mutter	1	ST
2	5.443-291.0	Schlauchnippel	1	ST
3	6.362-161.0	O-Ring 19,3 X 2,4	1	ST



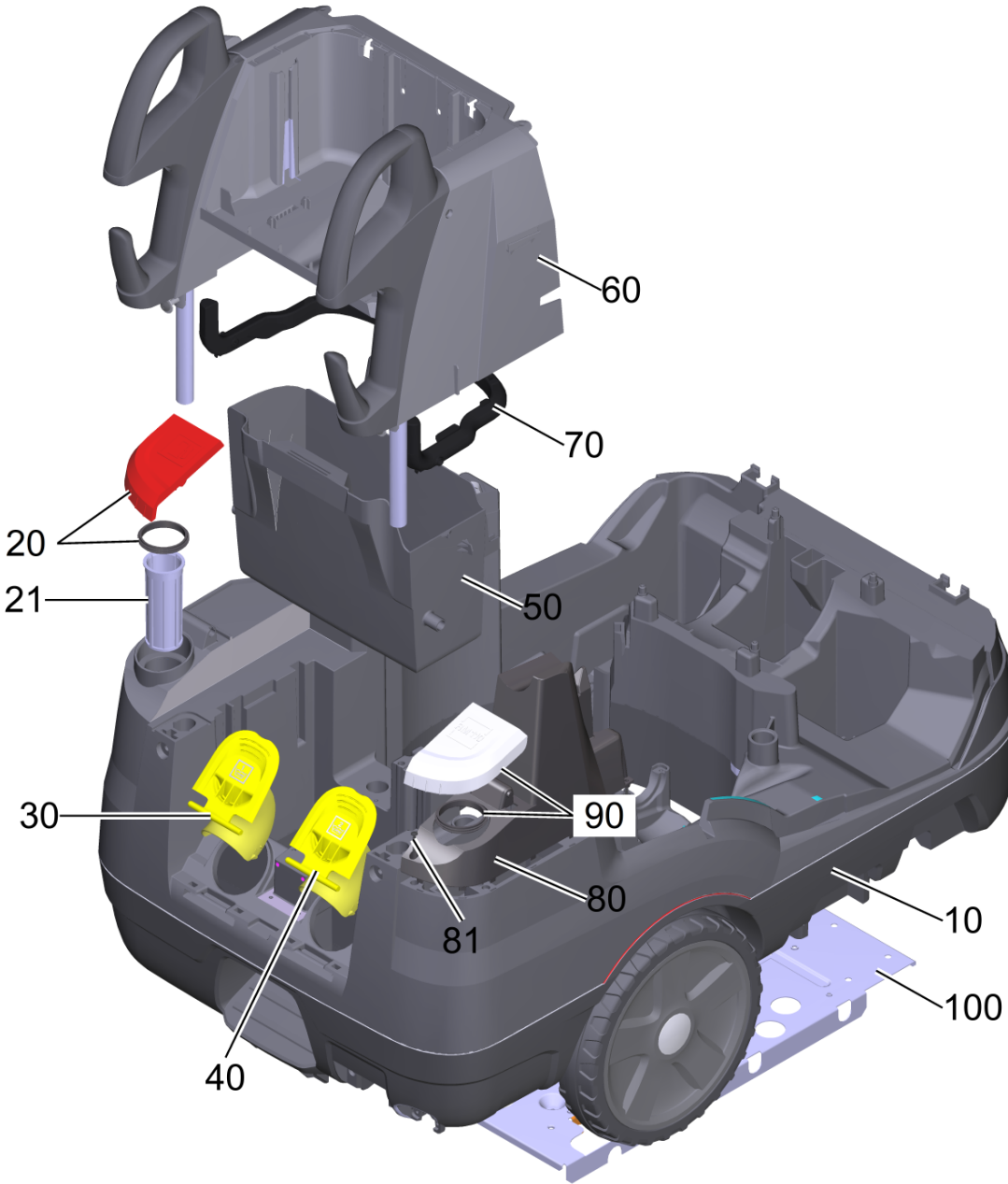


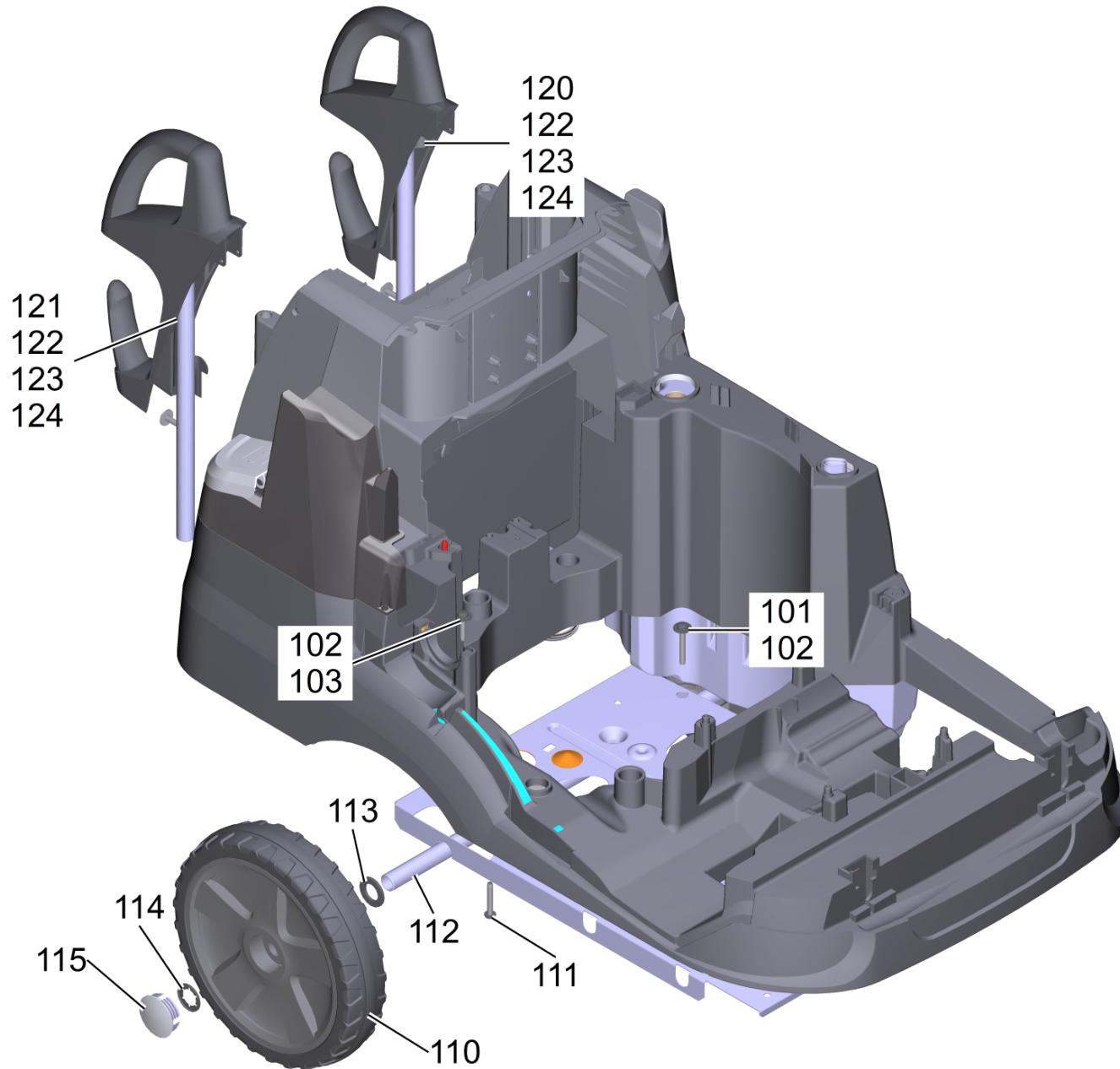
500 Einheit HDS 9/20-4 M

POS	Artikelnr.	Beschreibung	Anzahl	Einheit
100		Plattform HDS -M/S Next	1	ST
101		Plattform Montage Baugruppe HDS-M/S Next	1	ST
110		Lenkrollen 1-fach	1	ST
140	4.069-073.3	Geraetehaube kpl.	1	ST
150	4.063-032.3	Dosierventil Chemie asy	1	ST
151		Chemie Ventil Montage Baugruppe	1	ST
300		E-Geraeteschrack HDS Next	1	ST
301		E-Box Montage Baugruppe HDS-M/S Next	1	ST
500		Maschinensatz HDS 9/20-4 M EU 62W1528	1	ST
501		Pumpe Montage Baugruppe HDS-M/S Next	1	ST
502	4.730-168.0	Wasserfilter kpl.	1	ST
503	5.322-103.0	Drehgriff	1	ST
510		Geblaese Satz G2-A	1	ST
600	4.427-011.0	Knotenstueck kpl. HD-Abgang	1	ST
601		HD-Abgang Montage Baugruppe HDS-M/S Next	1	ST
700	4.440-792.0	Schlauch Wasseranschluss 2-Rad	1	ST
701		Zulauf Montage Baugruppe HDS-M/S Next	1	ST
702		Schlauch Schwimmer	1	ST
703		Schlauch Schwimmer	1	ST
800	5.038-713.3	Staufach	1	ST
801	5.038-705.3	Deckel	1	ST
900		Durchlaufkessel	1	ST
901		Durchlaufkessel Montage Baugruppe D313	1	ST
906	5.664-256.0	Flammrohr	1	ST
910	4.654-305.0	Brenner kpl.	1	ST
911	6.415-001.0	Düse 1,35 60° A	1	ST
920	4.473-051.3	Brennstoffpumpe Zuendtrafo Montage Baugruppe HDS-Next	1	ST
940		Luftfuehrung Montage Baugruppe HDS-Next	1	ST
941	4.101-169.0	Balg Dichtung lang	1	ST
994	4.747-034.3	Niveaufuehler	1	ST
995	4.071-792.3	Behaelter kpl.	1	ST
996	6.473-552.3	Brennstoffpumpe	1	ST
997	4.686-021.0	Temperaturregler kpl. nur fuer Ersatz	1	ST

500 Einheit HDS 9/20-4 M

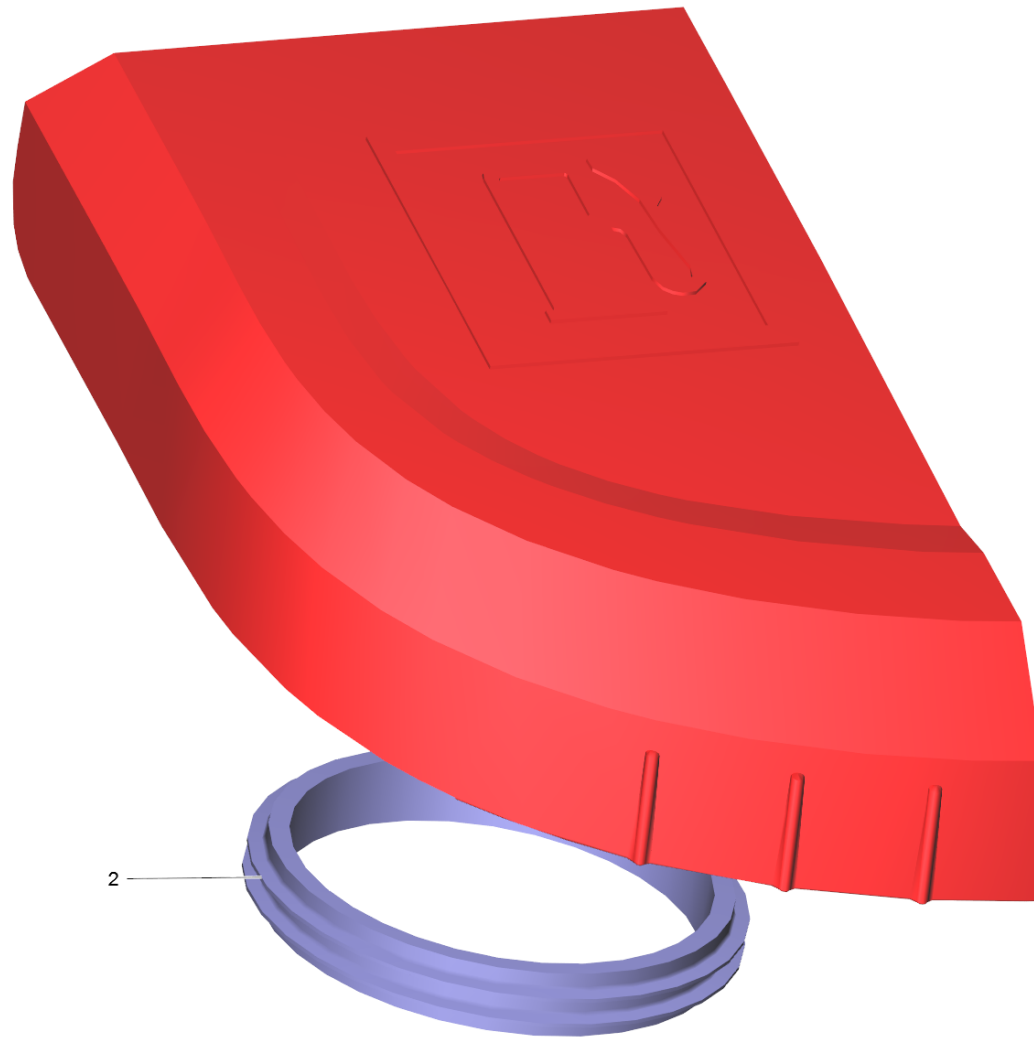
POS	Artikelnr.	Beschreibung	Anzahl	Einheit
998	4.622-038.0	Zuendtrafo nur fuer Ersatz	1	ST
999	4.686-029.0	Temperaturregler nur fuer Ersatz	1	ST
1000		Sicherheitsblock	1	ST
1001	7.382-274.0	VS-Schraube R1/8"-CuZn DIN 909	1	ST
2000		ABS Zuendtrafo HDS-M/S 400V	1	ST





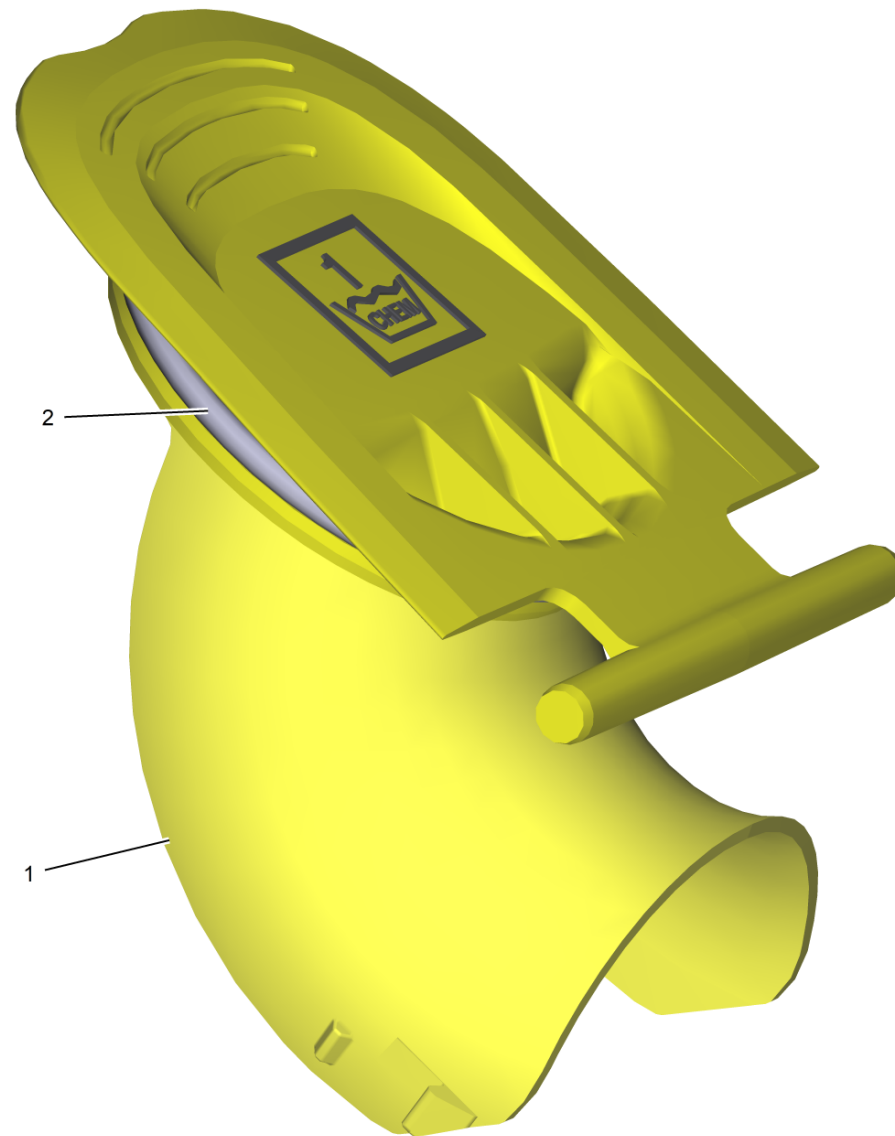
100 Plattform HDS -M/S Next

POS	Artikelnr.	Beschreibung	Anzahl	Einheit
10	4.051-109.0	Rahmen neue M-Klasse Ersatz	1	ST
20	4.064-013.0	Deckel Brennstoff kpl.	1	ST
21	5.731-039.0	Filter	1	ST
30		Deckel kpl. Chem 1	1	ST
40		Deckel kpl. Chem 2	1	ST
50	5.033-155.0	Klappe	1	ST
60	5.801-009.3	Montageplatte	1	ST
70	5.033-111.0	Profil	1	ST
80	5.033-118.0	Abdeckung Behaelter DGT	1	ST
81	7.303-086.0	Schraube 5x30 -10.9-R2R (K-IN6RD)	2	ST
90	4.064-014.0	Deckel kpl. RM 110	1	ST
100	5.052-371.0	Grundplatte Kessel	1	ST
101	7.303-236.0	Schraube M 8x60-St-A3E (IN6RD)	1	ST
102	7.312-277.0	Scheibe 8-200HV-A2E ISO7093-1	2	ST
103	6.303-497.0	Schraube M8x35-8.8-A2E (IN6RD)	1	ST
110	4.515-345.0	Rad kpl.	2	ST
111	7.303-236.0	Schraube M 8x60-St-A3E (IN6RD)	1	ST
112	5.105-652.0	Achse	1	ST
113	7.312-060.0	Scheibe 24-100HV-A3E ISO 7091	2	ST
114	6.343-162.0	Sicherungsscheibe -25	2	ST
115	2.889-086.0	Set Radkappe	1	ST
120	5.321-830.0	Schiebegriff links	1	ST
121	5.321-831.3	Schiebegriff rechts	1	ST
122	5.027-292.0	Rohr Griff	2	ST
123	7.312-277.0	Scheibe 8-200HV-A2E ISO7093-1	2	ST
124	6.303-497.0	Schraube M8x35-8.8-A2E (IN6RD)	2	ST



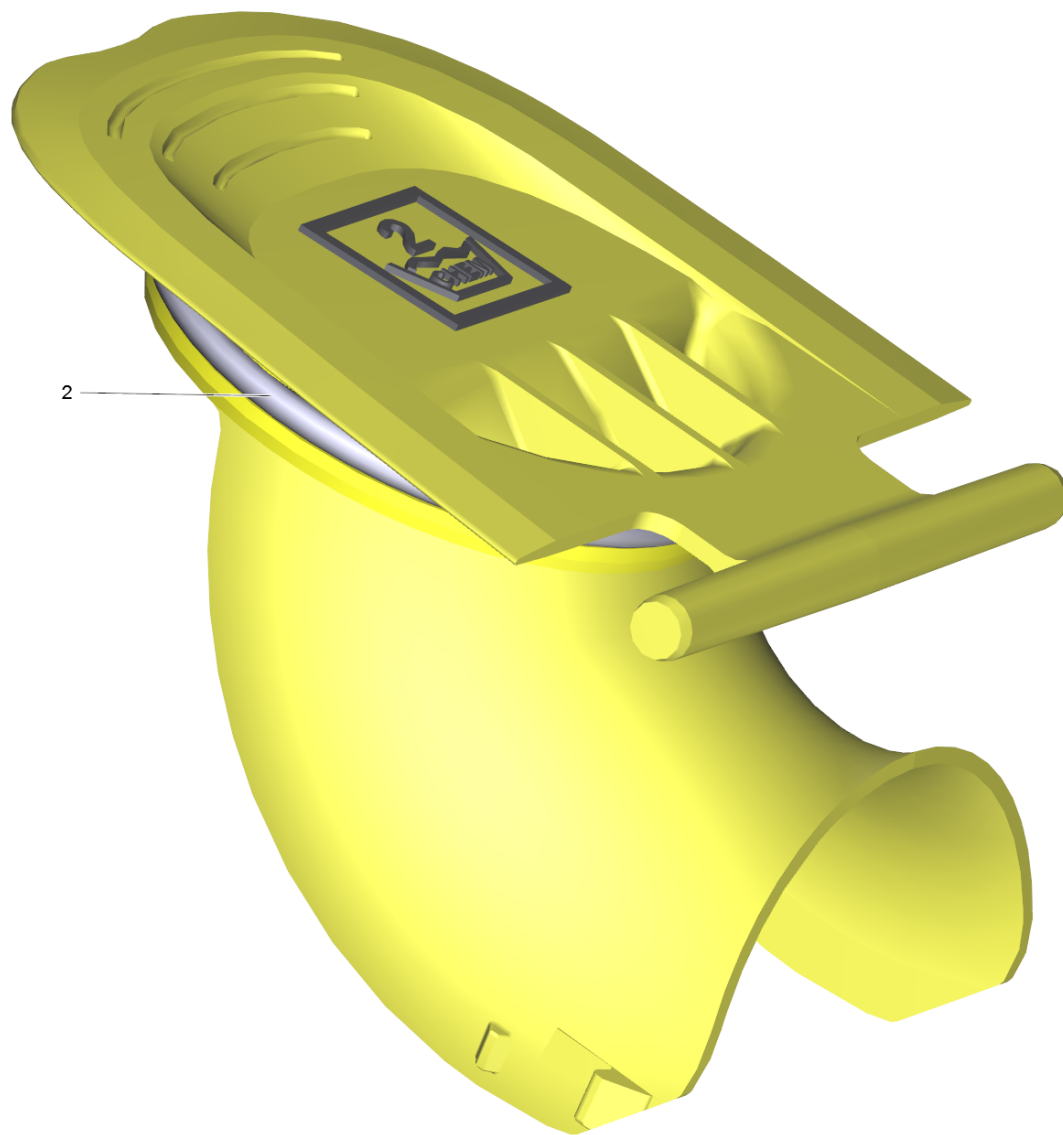
20 Deckel Brennstoff kpl. (4.064-013.0)

POS	Artikelnr.	Beschreibung	Anzahl	Einheit
2	5.363-300.0	Dichtring	1	ST



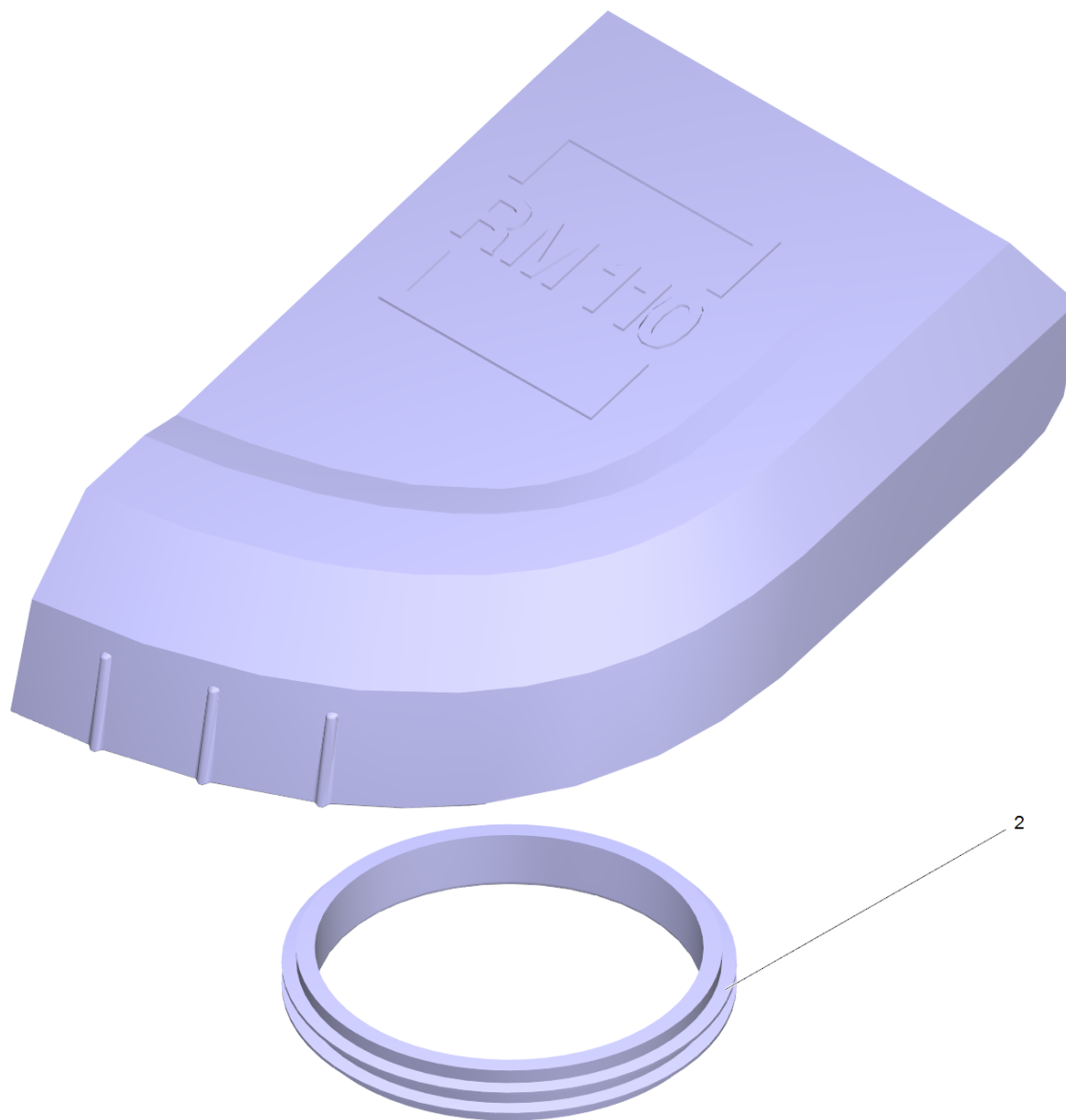
30 Deckel kpl. Chem 1

POS	Artikelnr.	Beschreibung	Anzahl	Einheit
1	5.064-221.0	Deckel Chemie 1	1	ST
2	6.363-443.0	O-Ring 75x5	1	ST



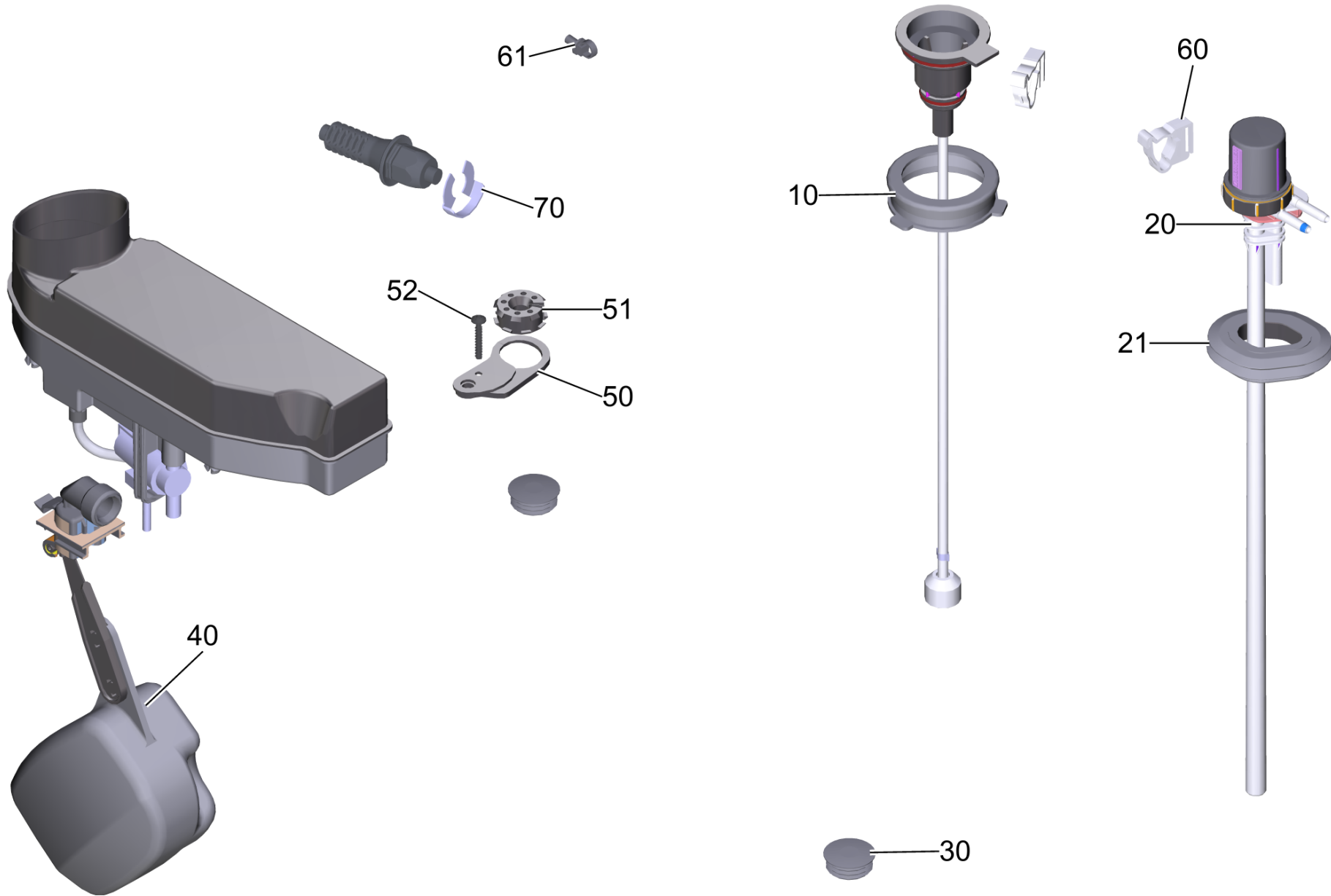
40 Deckel kpl. Chem 2

POS	Artikelnr.	Beschreibung	Anzahl	Einheit
2	6.363-443.0	O-Ring 75x5	1	ST



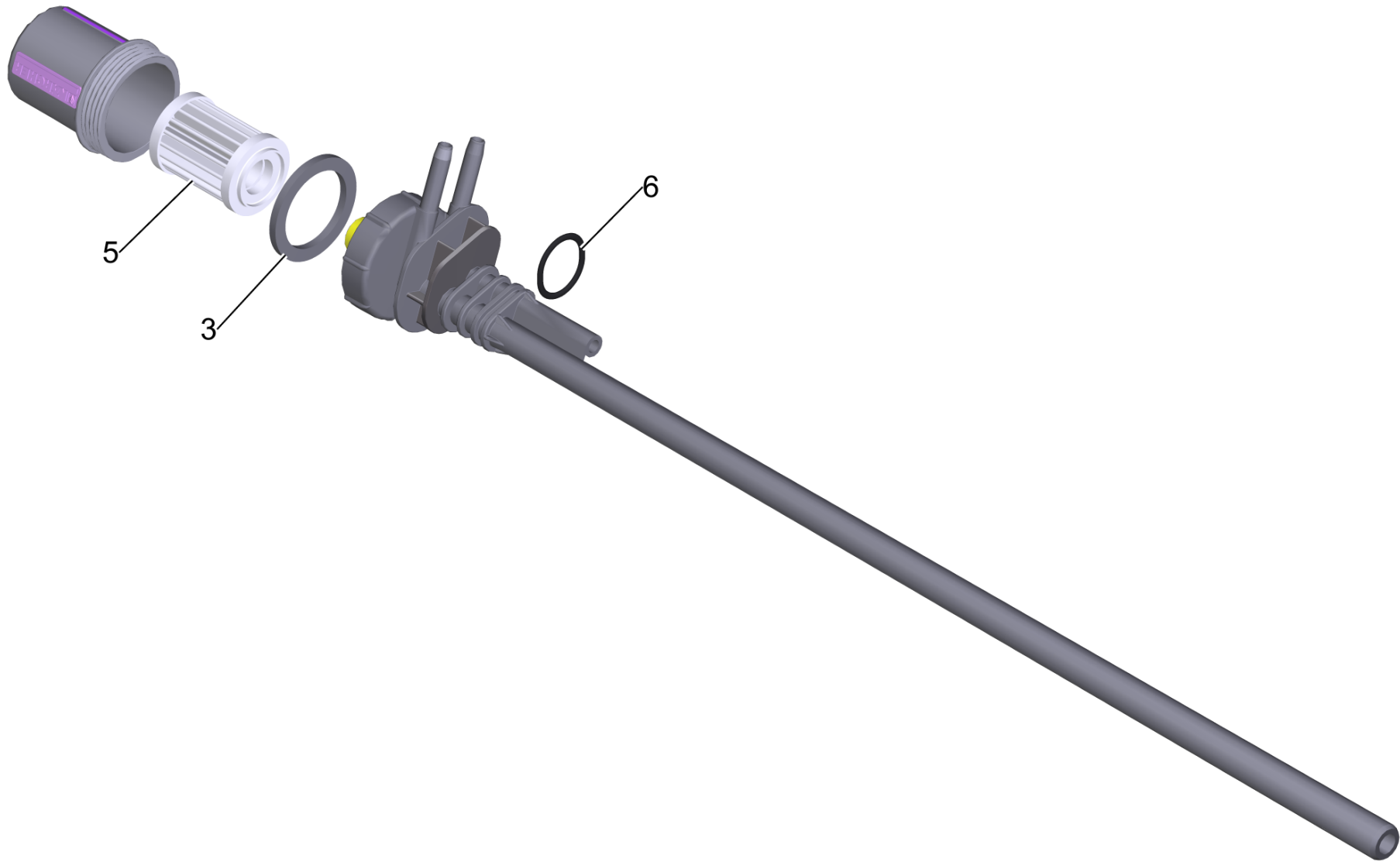
90 Deckel kpl. RM 110 (4.064-014.0)

POS	Artikelnr.	Beschreibung	Anzahl	Einheit
2	5.363-300.0	Dichtring	1	ST



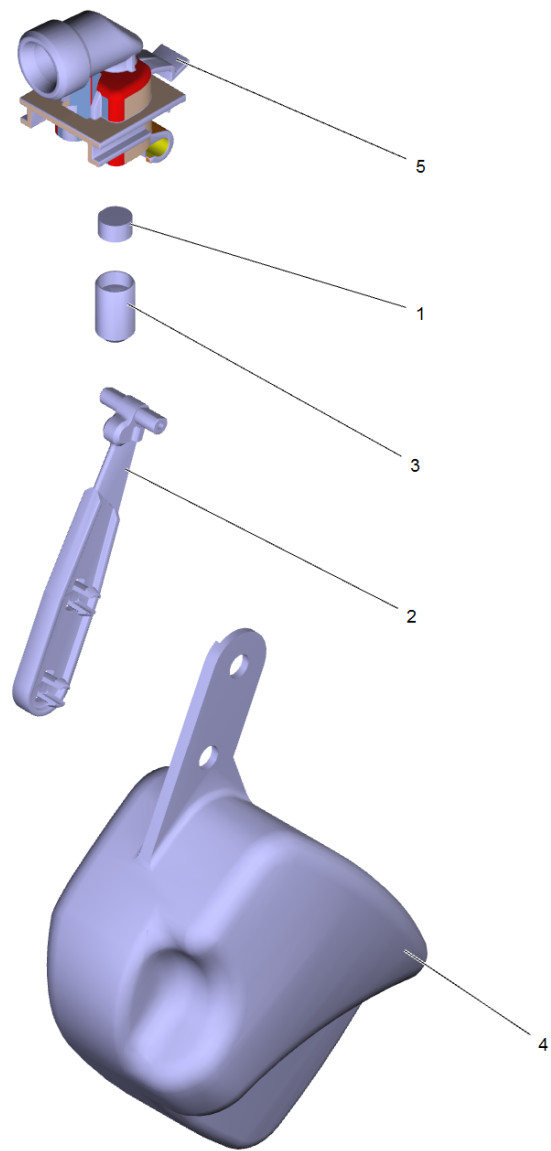
101 Plattform Montage Baugruppe HDS-M/S Next

POS	Artikelnr.	Beschreibung	Anzahl	Einheit
10	5.365-289.0	Tuelle Niveaugeber	1	ST
20	4.730-167.0	Filter kpl.	1	ST
21	5.365-290.0	Tuelle Brennstoff	1	ST
30	6.368-312.0	Verschlussstopfen	2	ST
40		Schwimmerventil	1	ST
50	5.378-150.0	Halter Rohr	1	ST
51	5.767-023.0	Gummipuffer	1	ST
52	7.303-108.0	Schraube 5x20 -10.9-R2R (In6Rd)	1	ST
60	5.802-306.0	Halter Kabel	2	ST
61	6.650-605.0	Kabelbinder mit Clip	1	ST
70	6.343-186.0	Sicherungsring	1	ST



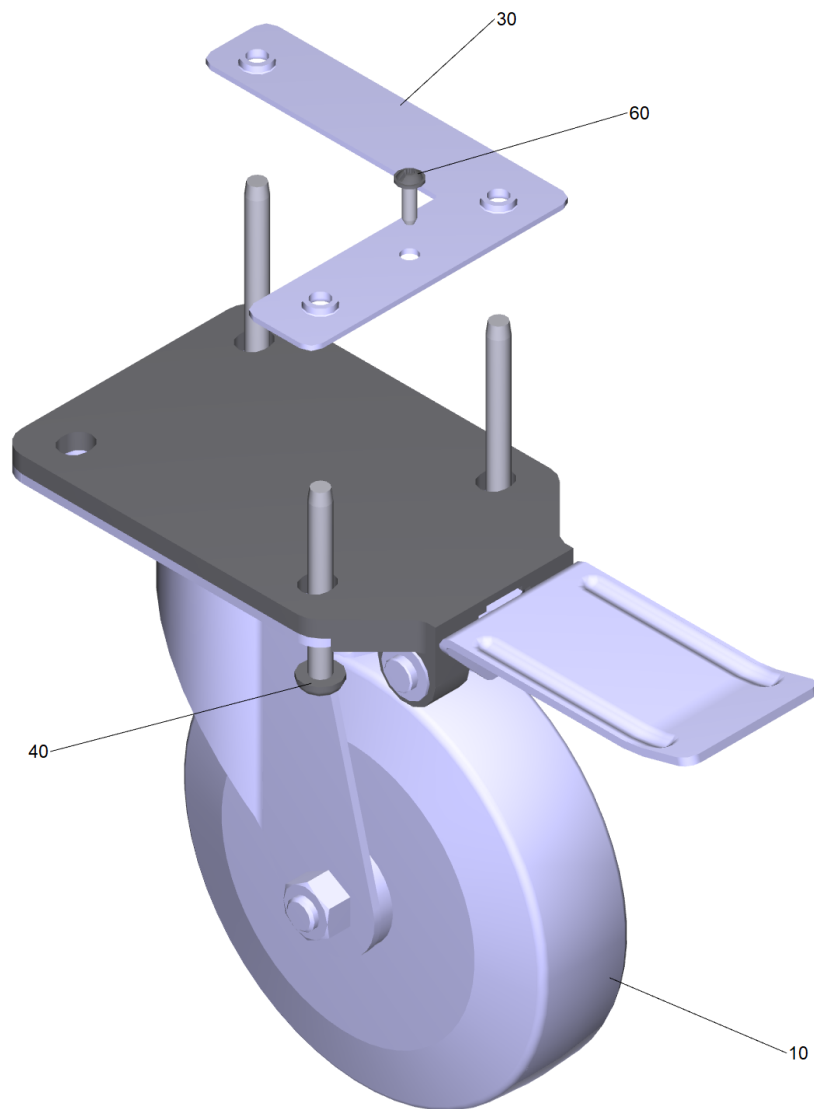
20 Filter kpl. (4.730-167.0)

POS	Artikelnr.	Beschreibung	Anzahl	Einheit
3	5.363-629.0	Dichtung	1	ST
5	6.414-559.0	Filter Brennstoff	1	ST
6	6.362-079.0	O-Ring 18,0 X 2,5	1	ST



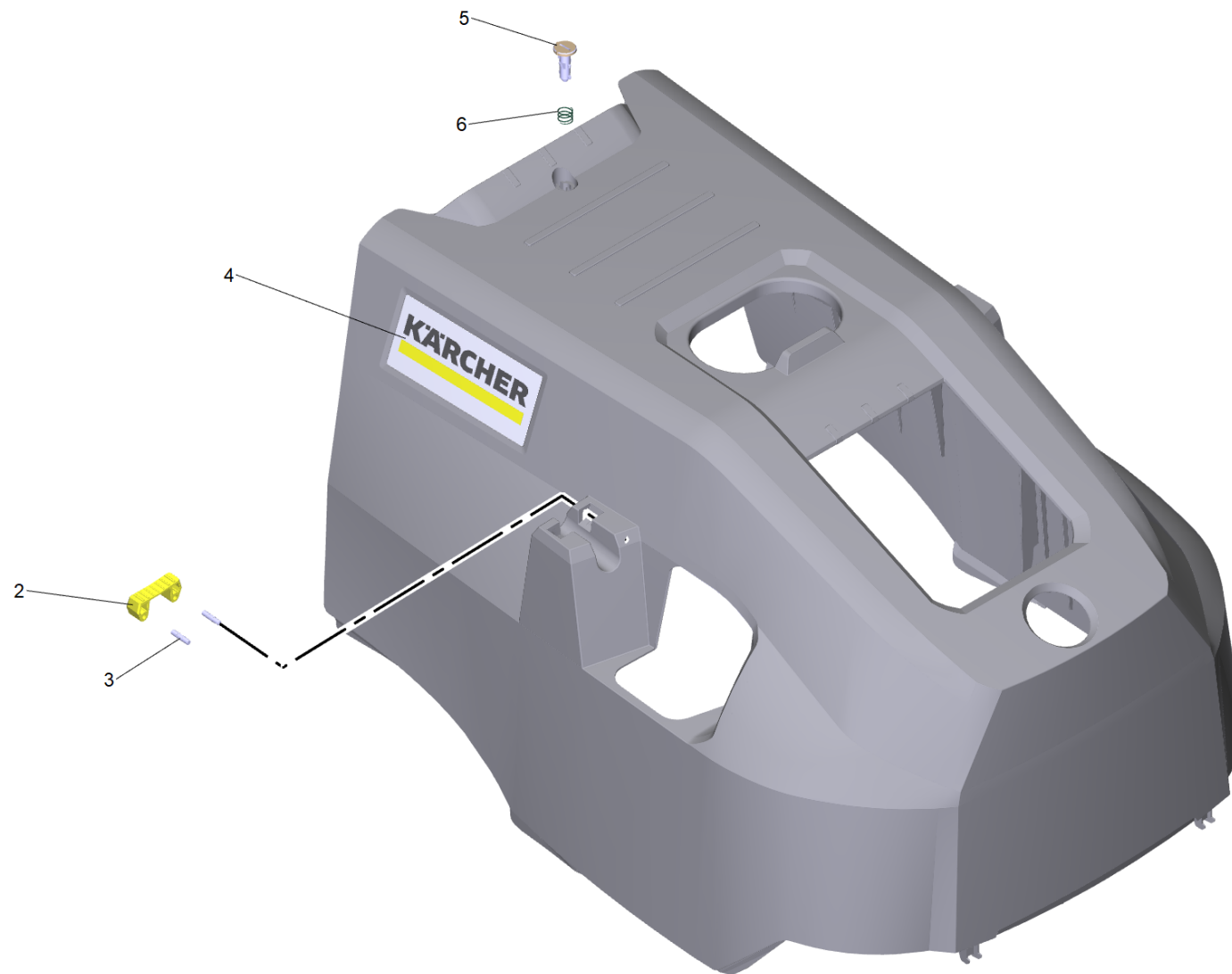
40 Schwimmerventil

POS	Artikelnr.	Beschreibung	Anzahl	Einheit
1	5.364-095.0	Flachdichtung	1	ST
2	5.481-256.3	Hebel	1	ST
3	5.584-085.0	Ventilbolzen	1	ST
4	5.585-030.0	Schwimmer	1	ST
5	5.587-214.0	Ventilgehaeuse	1	ST



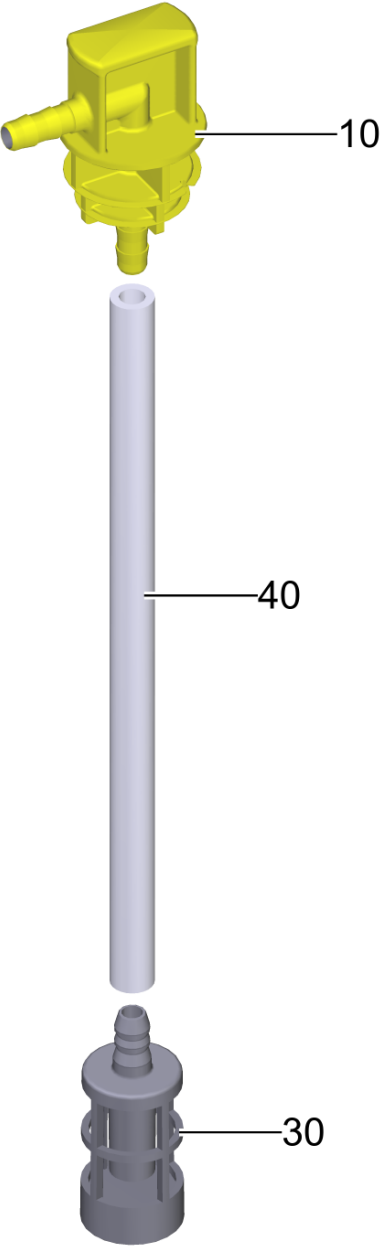
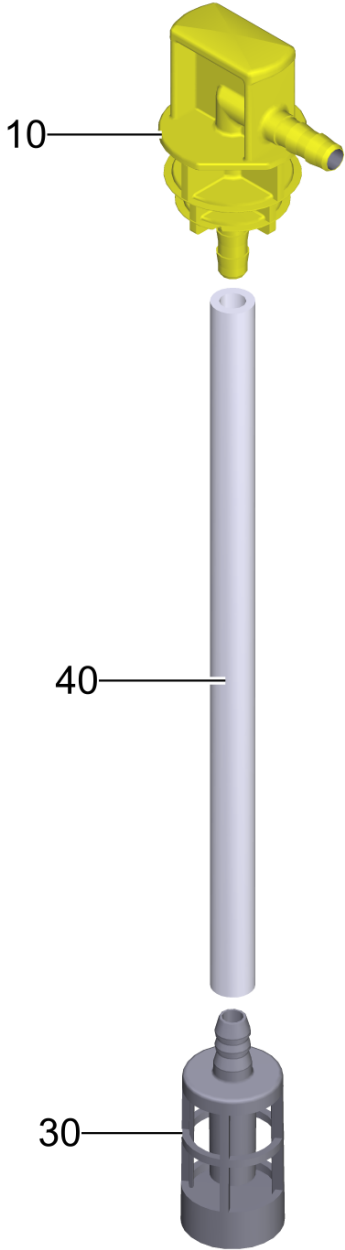
110 Lenkrollen 1-fach

POS	Artikelnr.	Beschreibung	Anzahl	Einheit
10	6.435-747.0	Lenkrolle	1	ST
30	5.424-137.0	Befestigung Lenkrolle	1	ST
40	7.303-237.0	Schraube M 8x70-St-A3K (IN6RD)	3	ST
60	7.303-107.0	Schraube 5x16 -10.9-P2R (K-In6Rd)	1	ST



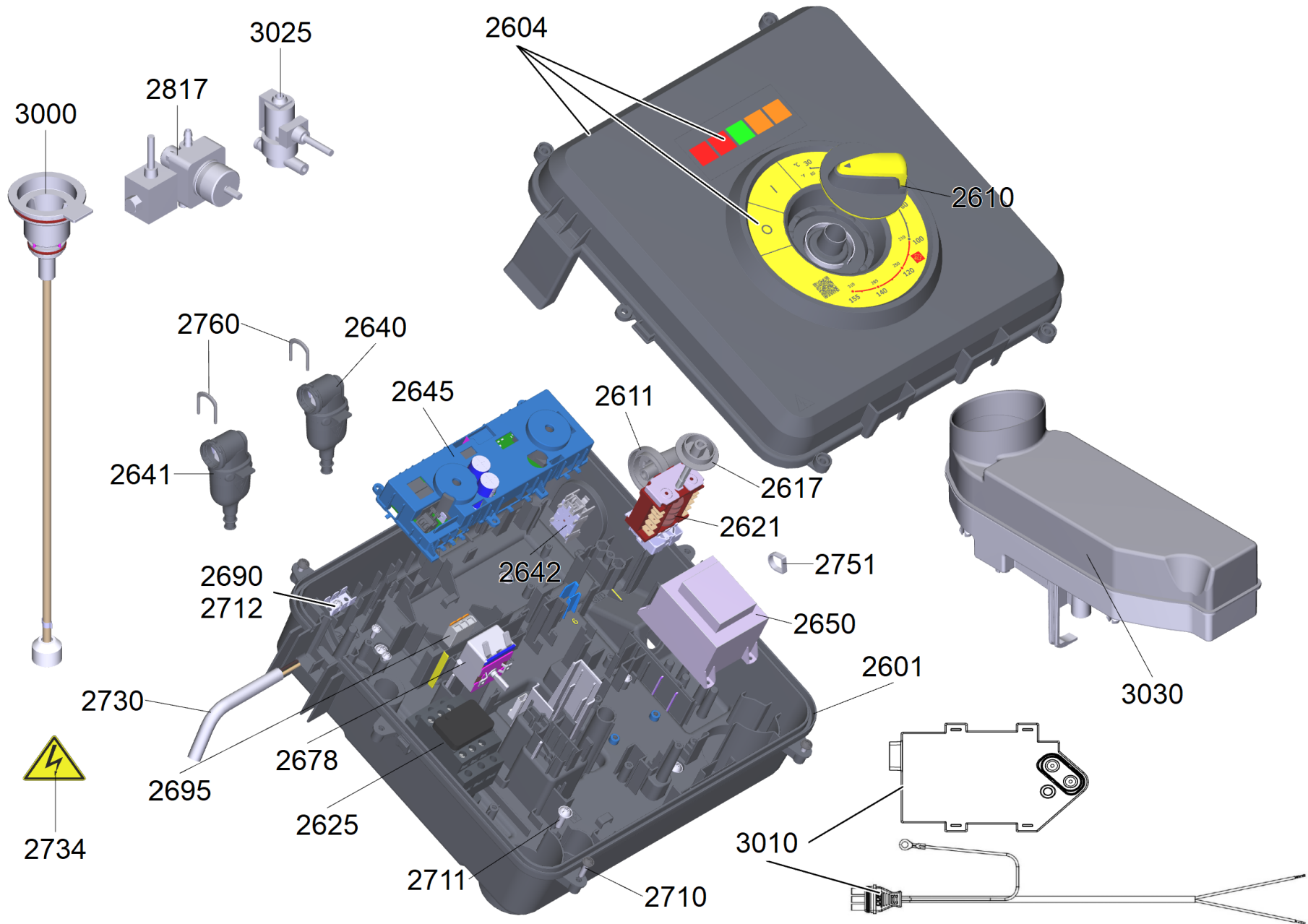
140 Geraetehaube kpl. (4.069-073.3)

POS	Artikelnr.	Beschreibung	Anzahl	Einheit
2	5.424-162.0	Befestigung Strahlrohr	1	ST
3	5.314-014.3	Bolzen Lager	2	ST
4	5.385-503.3	Schild Logo geclipst XL Professional	2	ST
5	5.317-765.0	Bolzen Verschluss Haube	1	ST
6	5.332-236.0	Schraubenfeder	1	ST



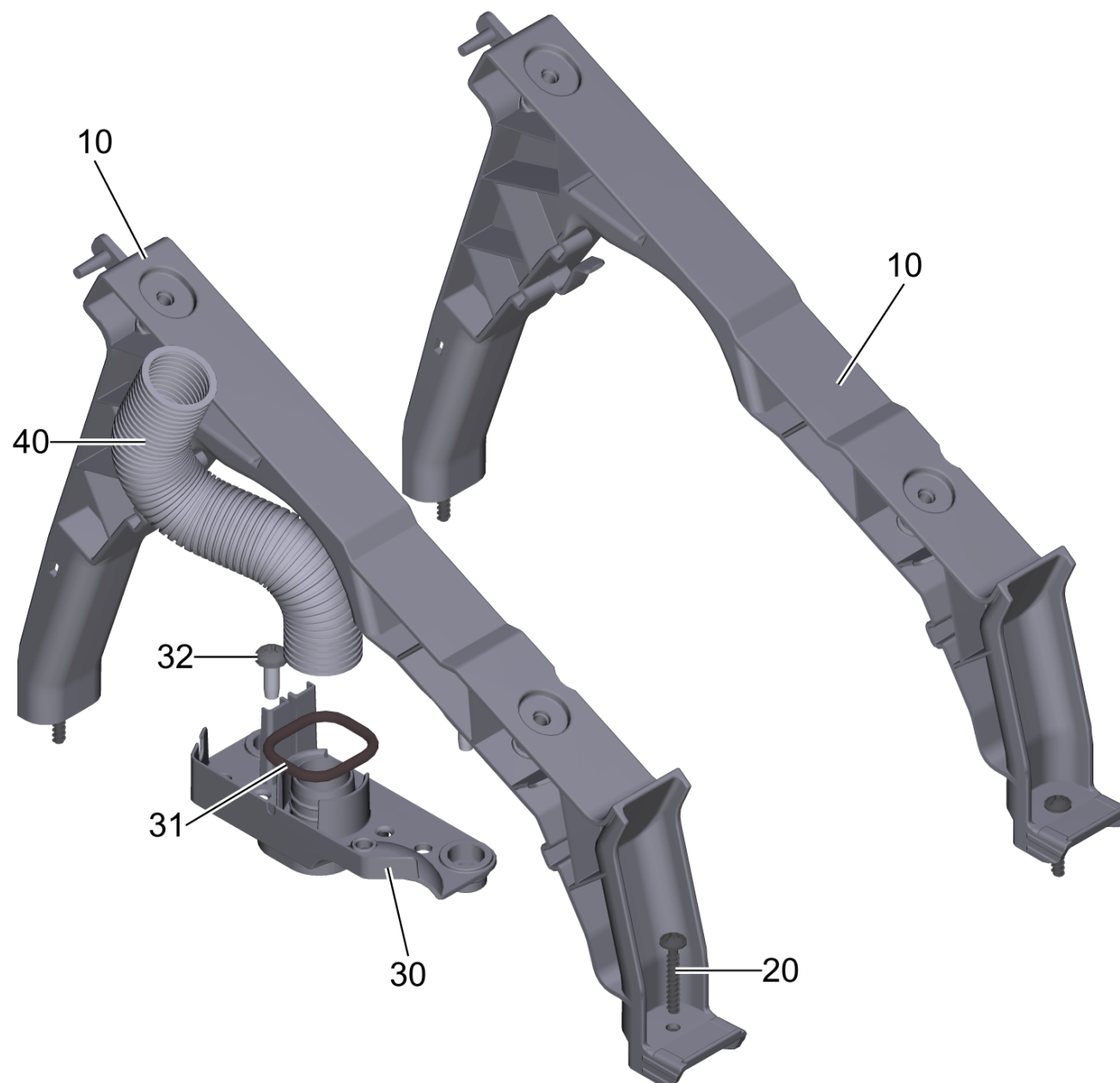
151 Chemie Ventil Montage Baugruppe

POS	Artikelnr.	Beschreibung	Anzahl	Einheit
10	5.132-195.0	Stopfen Ansaugung Chemie	2	ST
30	5.731-638.0	Filter mit Gewicht	2	ST
40	6.391-341.0	Schlauch Chemie DN 6	4.870	m



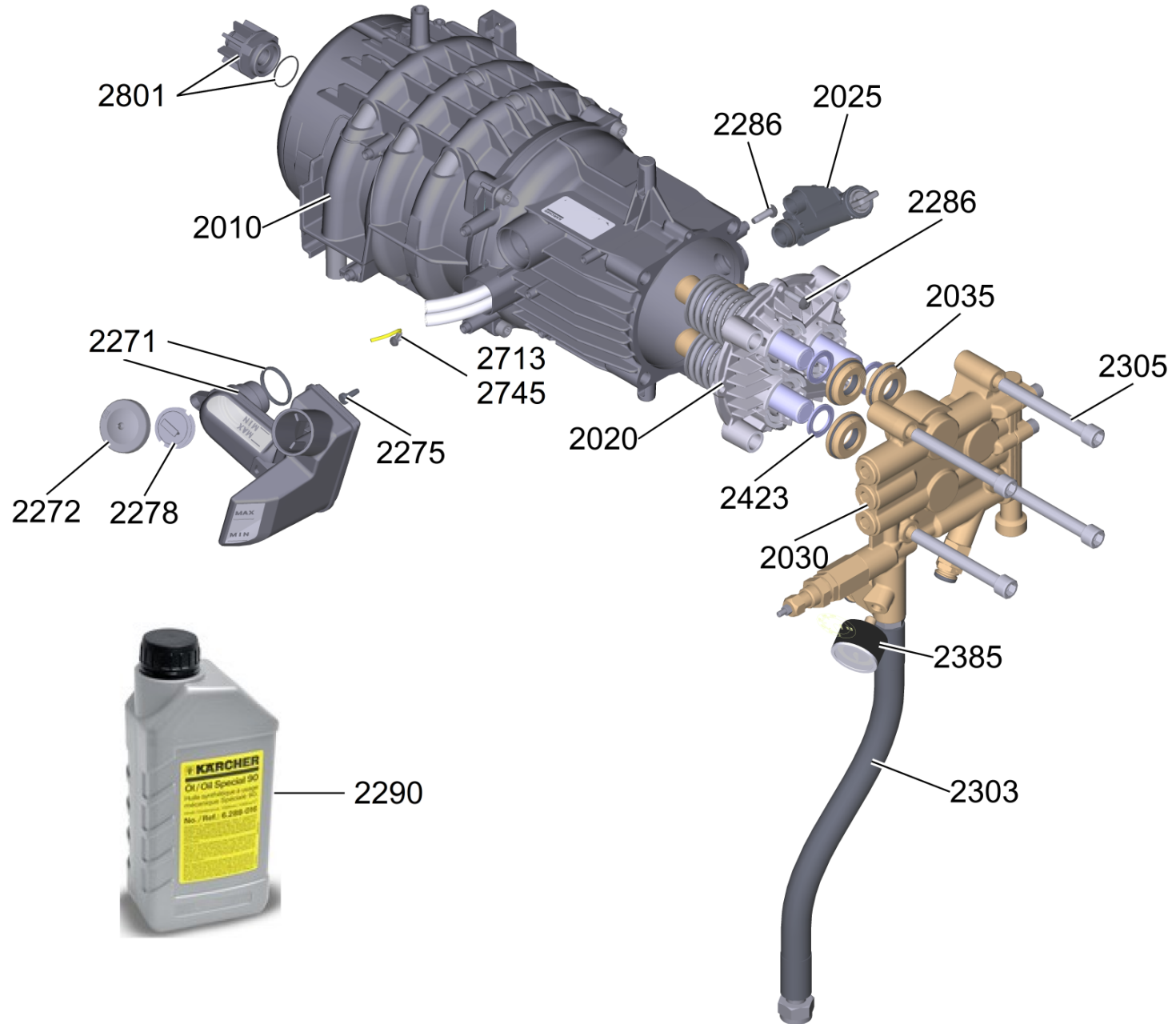
300 E-Geraeteschrank HDS Next

POS	Artikelnr.	Beschreibung	Anzahl	Einheit
2601	5.060-265.3	Gehaeuse E-Geraeteschrank fuer Ersatz open side	1	ST
2604	4.101-164.0	Deckel E-Geraeteschrank kpl.	1	ST
2610	5.324-233.0	Drehgriff	1	ST
2611	5.324-172.0	Drehgriff staubgrau RAL 7037	1	ST
2617	5.045-307.3	Abstandshalter	1	ST
2621	6.631-104.3	Schalter Programmwahl fuer Ersatz	1	ST
2625	6.632-356.0	Schuetz LC1-D18 B7	1	ST
2640	4.744-026.3	Schalter kpl.	1	ST
2641	4.744-027.3	Schalter kpl.	1	ST
2642	6.630-423.0	Schalter Service	1	ST
2645	4.051-413.3	Rahmen Platine kpl. HDS Next M/S 3 phasig	1	ST
2650	6.622-364.3	Steuertrafo	1	ST
2676	4.686-031.0	Temperaturregler nur fuer Ersatz	1	ST
2678	4.686-029.0	Temperaturregler nur fuer Ersatz	1	ST
2690	6.641-270.0	Flachstecker	1	ST
2695	6.643-017.0	Klemmleiste 3 Anschluesse 0,14 - 4 mm ²	2	ST
2710	7.303-108.0	Schraube 5x20 -10.9-R2R (In6Rd)	4	ST
2711	7.303-112.0	Schraube 6x20 -10.9-R2R (In6Rd)	4	ST
2712	7.303-106.0	Schraube 4x12 -10.9-R2R (IN6RD)	3	ST
2730	6.651-979.3	Kabel mit Stecker 4x1,5mm ²	1	ST
2734	4.101-165.0	Kabel Set	1	ST
2751	6.641-458.0	Kabelband natur 4,6x150mm	1	ST
2760	5.034-494.0	Buegel	2	ST
2817	6.473-552.3	Brennstoffpumpe	1	ST
3000	4.747-034.3	Niveaufuehler	1	ST
3010	4.622-038.0	Zuendtrafo nur fuer Ersatz	1	ST
3025	4.686-030.0	Magnetventil nur fuer Ersatz	1	ST
3030	4.071-792.3	Behaelter kpl.	1	ST



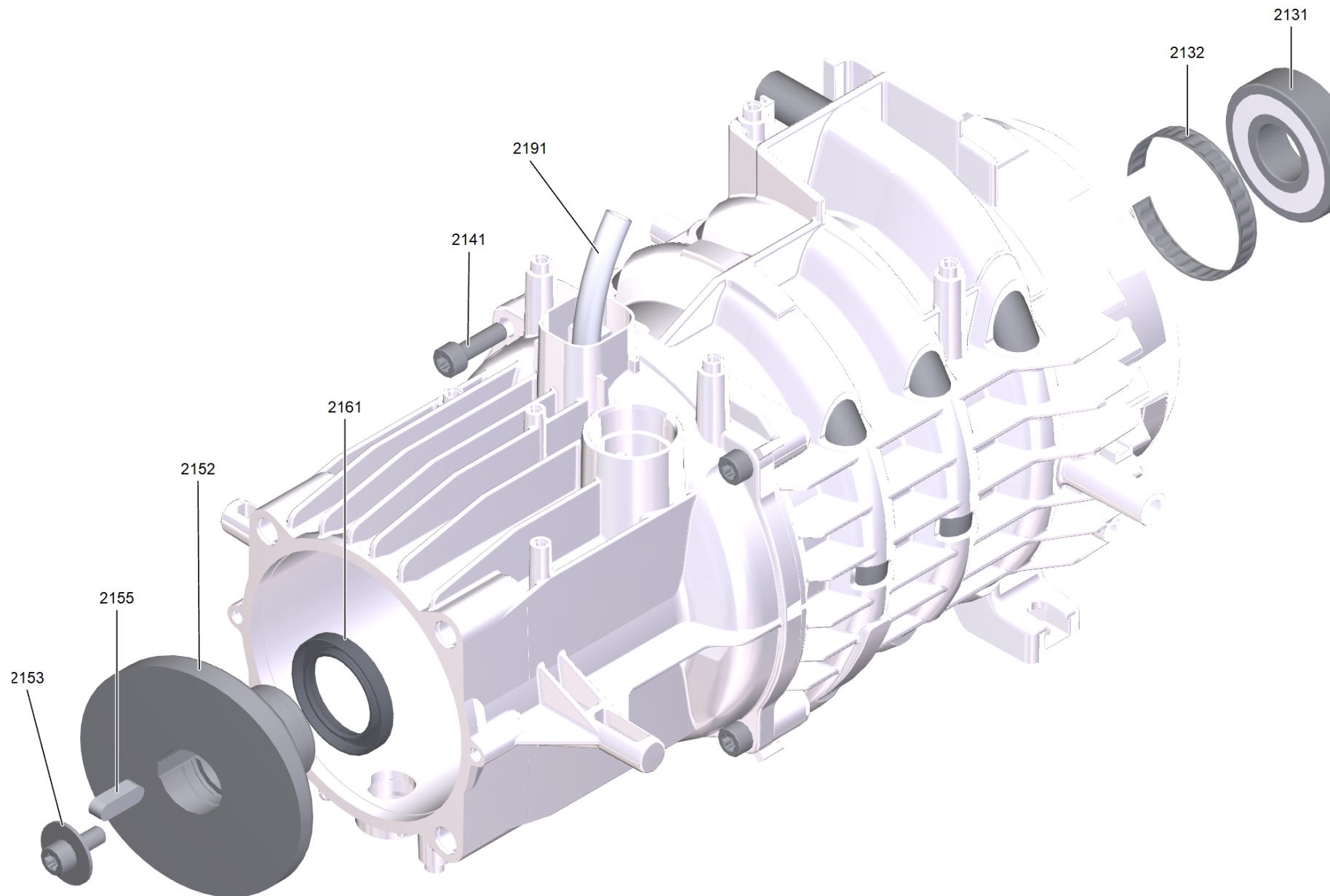
301 E-Box Montage Baugruppe HDS-M/S Next

POS	Artikelnr.	Beschreibung	Anzahl	Einheit
10	5.802-021.0	Aufnahme E-Box	2	ST
20	7.303-086.0	Schraube 5x30 -10.9-R2R (K-In6Rd)	4	ST
30	5.059-299.0	Halter kabel	1	ST
31	6.362-193.0	O-Ring 31,5x4	1	ST
32	7.303-047.0	Schraube M6x16 -St-R3R (In6Rd)	2	ST
40	6.642-439.0	Schutzschlauch Kabel	1	ST



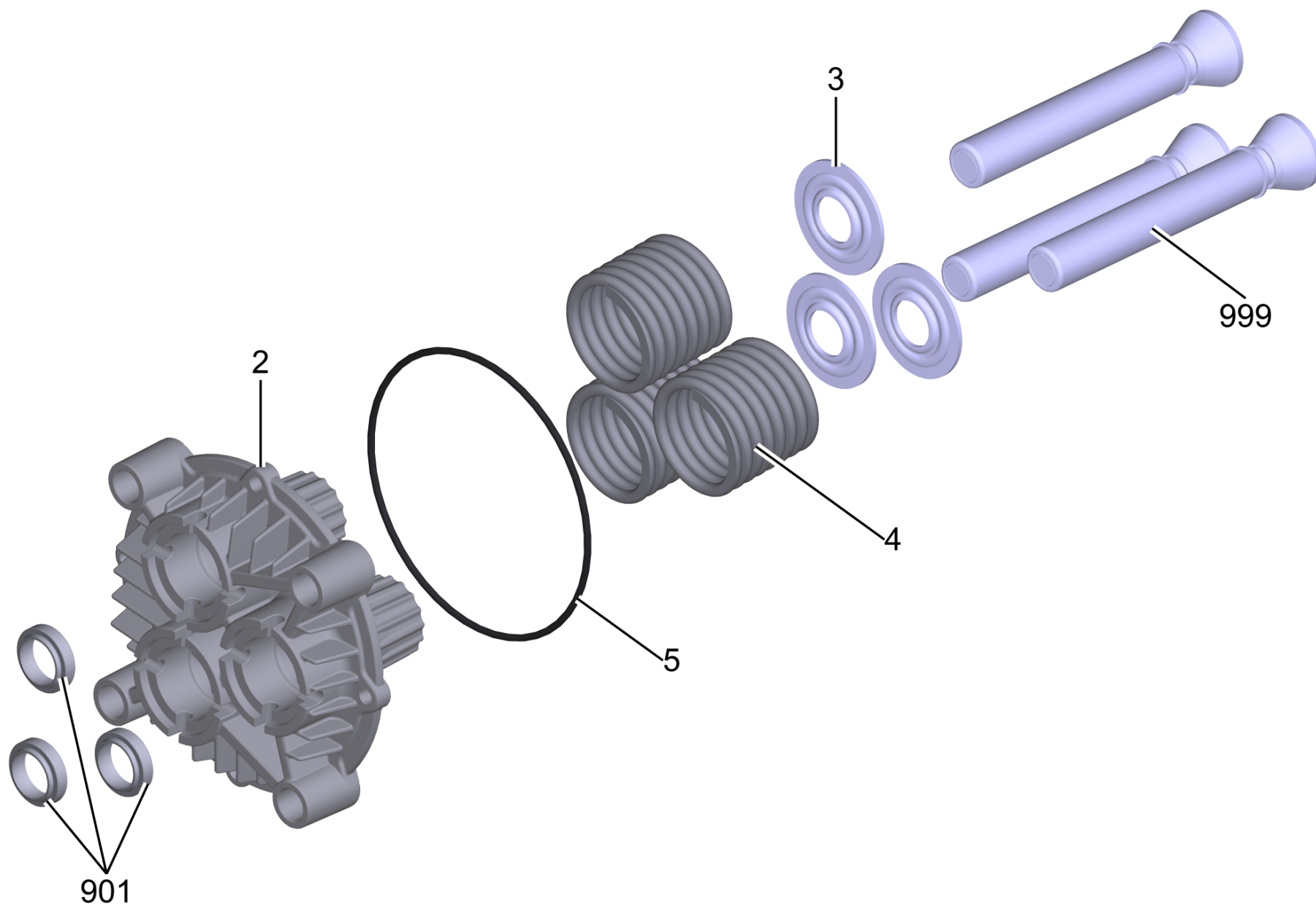
500 Maschinensatz HDS 9/20-4 M EU 62W1528

POS	Artikelnr.	Beschreibung	Anzahl	Einheit
2010	4.624-498.3	Antrieb 62 W 15 28	1	ST
2020		Kolbenfuehrung kpl. 62 20	1	ST
2025	4.444-132.0	Oelablass Stutzen kpl.	1	ST
2030		Zylinderkopf kpl. 62 20 HDS	1	ST
2035		Buchse Niederdruck kpl. D20	3	ST
2203	7.303-048.0	Schraube M6x20 -St-R3R (In6Rd)	2	ST
2271	4.101-077.0	Oelbehaelter kpl.	1	ST
2272	5.064-457.0	Deckel staubgrau Oel	1	ST
2275	6.303-153.0	Schraube M5x15-ST-R2R (IN6RD)	2	ST
2278	5.063-042.0	Deckel Oel Behaelter	1	ST
2286	7.303-048.0	Schraube M6x20 -St-R3R (In6Rd)	1	ST
2290	6.288-016.0	Getriebeoel 1L	1	ST
2303	6.391-629.0	HD-Schlauch DN 13	1	ST
2305	7.306-155.0	Zyl.Schr. M12x100 -8.8-A3E ISO 4762	4	ST
2385	4.422-990.0	Manometer kpl. nur fuer Ersatz	1	ST
2423	5.115-538.0	Scheibe	3	ST
2713	7.303-031.0	Schraube M4x10 -St-P2R (In6Rd)	1	ST
2745	4.820-578.0	Kabel gruen/gelb 1,5mm²x450mm	1	ST
2801	4.101-141.0	Adapter kurz kpl.	1	ST



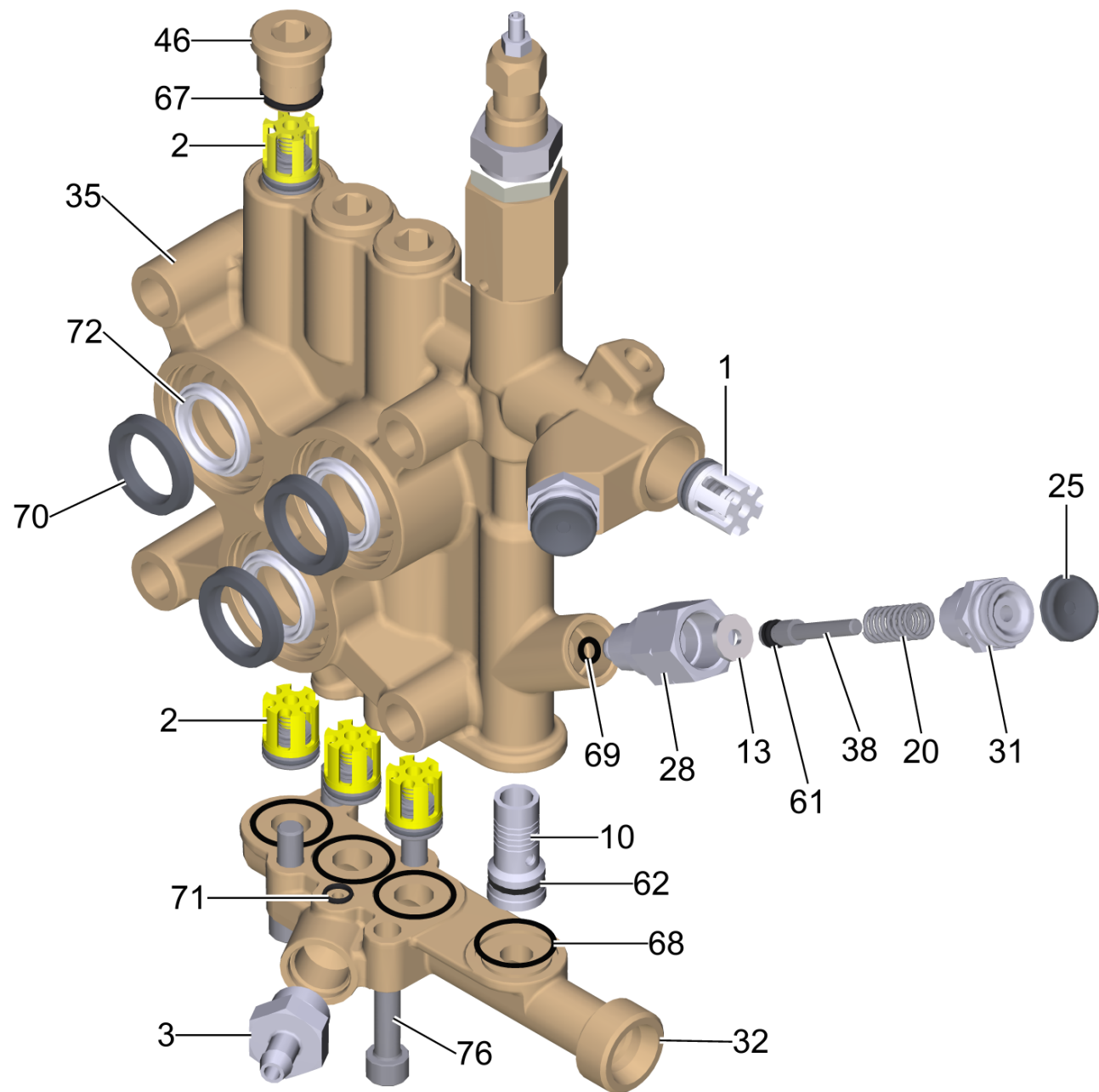
2010 Antrieb 62 W 15 28 (4.624-498.3)

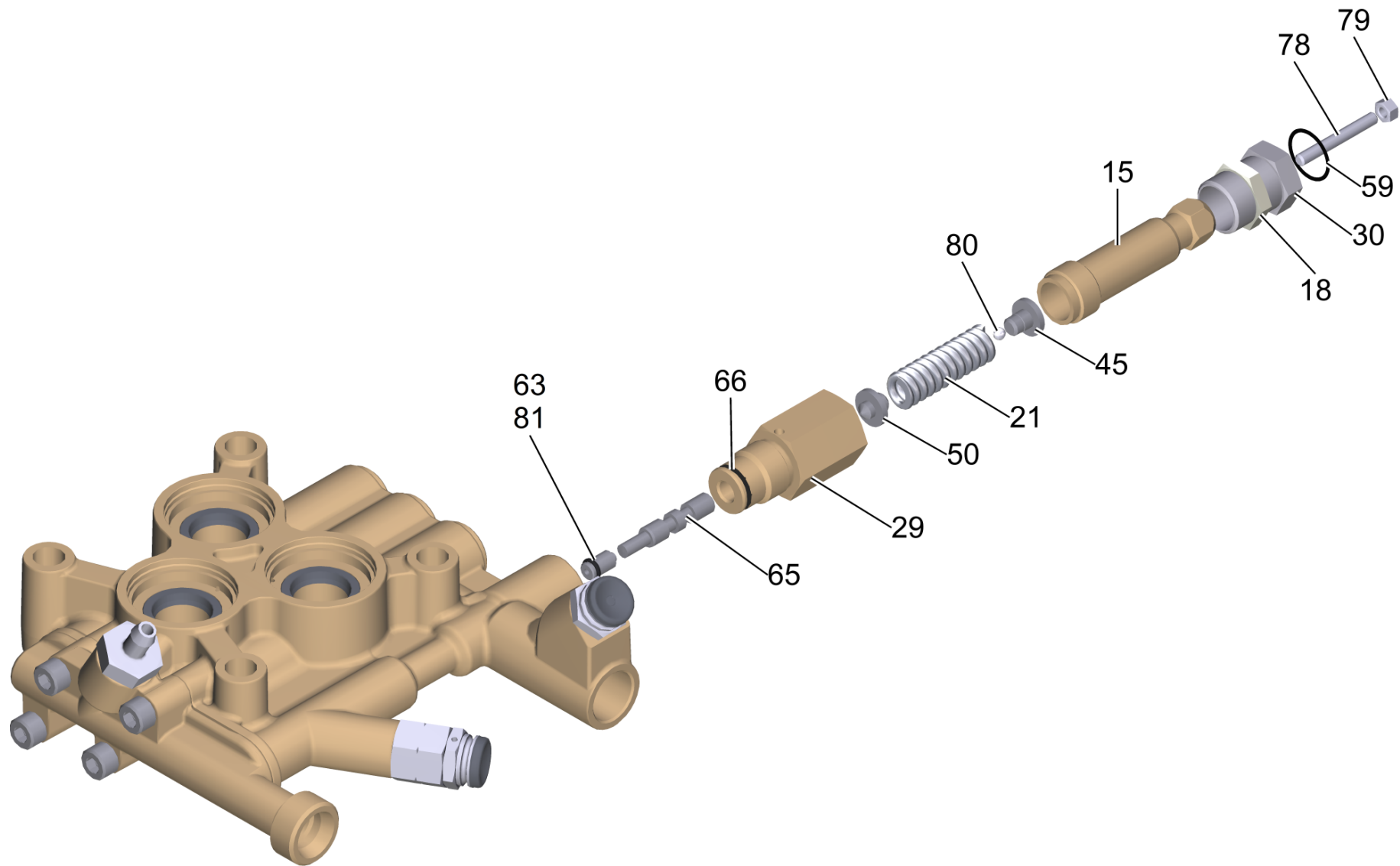
POS	Artikelnr.	Beschreibung	Anzahl	Einheit
2131	6.401-253.0	Kugellager 6305-2Z	1	ST
2132	6.343-010.0	Toleranzring 62x10	1	ST
2141	7.306-166.0	Zyl.Schr. M8x25 -8.8-A2E ISO 14579	4	ST
2152	5.120-039.0	Taumelscheibe 11,55mm / 10°33'	1	ST
2153	6.303-173.0	Schraube mit Scheibe M8x20 D28	1	ST
2155	7.318-035.0	Passfeder 8x7x25 -C45K DIN 6885-1	1	ST
2161	7.367-009.0	RWDR A35x52x7-NBR DIN3760	1	ST
2191	6.642-043.0	Isolierschlauch 10	1	m



2020 Kolbenfuehrung kpl. 62 20

POS	Artikelnr.	Beschreibung	Anzahl	Einheit
2	5.060-936.3	Geradschubfuehrung D 20	1	ST
3	5.115-991.0	Scheibe	3	ST
4	5.332-187.0	Schraubenfeder	3	ST
5	6.363-228.0	O-Ring 114 x 3	1	ST
901		Teil im Pumpenset	1	ST
999	4.553-282.3	Kolben kpl. nur fuer Ersatz	3	ST



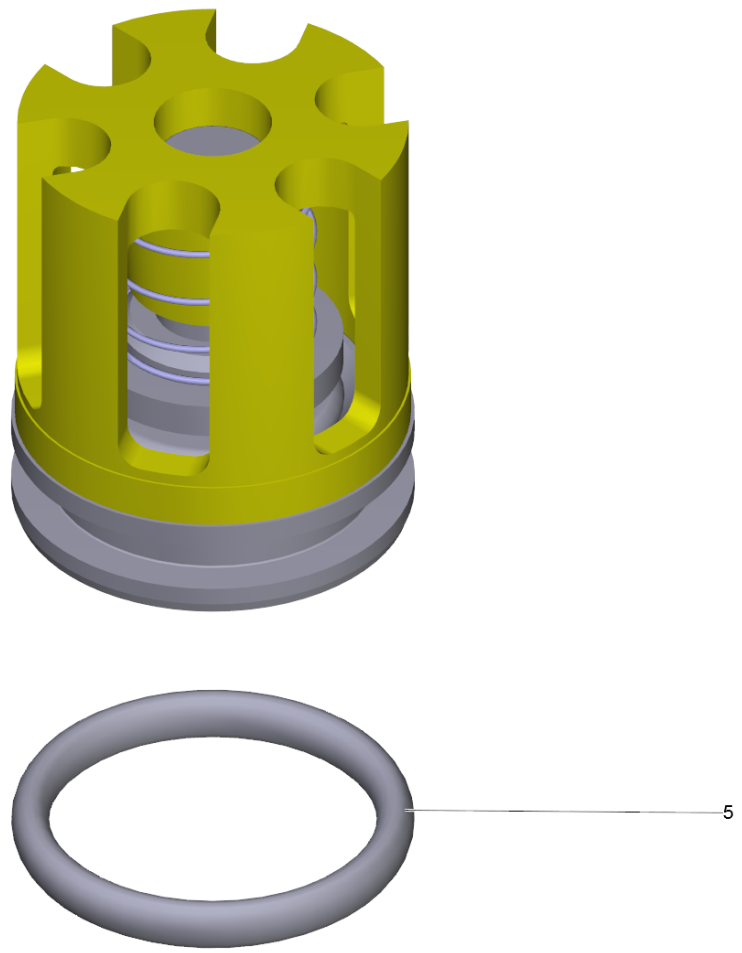


2030 Zylinderkopf kpl. 62 20 HDS

POS	Artikelnr.	Beschreibung	Anzahl	Einheit
1	4.580-594.0	Ventil kpl.	1	ST
2	2.884-512.0	Ventil (3 Stueck)	2	ST
3	4.580-581.3	Ventil kpl.	1	ST
10	5.100-713.0	Huelse	1	ST
13	5.115-796.0	Scheibe	2	ST
15	5.304-070.0	6kt-Schraube	1	ST
18	5.311-204.0	6kt-Mutter M22x1,5	1	ST
20	5.332-268.0	Schraubenfeder	2	ST
21	5.332-444.0	Schraubenfeder	1	ST
25	5.367-003.0	Membrane	2	ST
28	5.402-705.3	Verbindungsstueck	1	ST
29	5.402-746.0	Stutzen	1	ST
30	5.404-082.0	Hohlschraube	1	ST
31	5.411-148.0	Verschlusschraube	2	ST
32	5.427-418.0	Knotenstueck Wasserzulauf	1	ST
35		Zylinderkopf 62 20 HDS	1	ST
38	4.553-197.0	Kolben kpl. nur fuer Ersatz	2	ST
45	5.582-121.0	Ventilteller	1	ST
46	5.583-146.3	Ventilschraube	3	ST
50	5.584-114.0	Ventilbolzen	1	ST
59	6.362-079.0	O-Ring 18,0 X 2,5	1	ST
61	6.363-037.0	O-Ring kpl. 1ST.-R.	2	ST
62	6.362-381.0	O-Ring 13x2 - NBR 70	1	ST
63	6.362-386.0	O-Ring 5,0 x 1,5-NBR 80	1	ST
65	4.553-287.0	Kolben kpl.	1	ST
66	6.362-427.0	O-Ring 15,0x2,0	1	ST
67	6.362-481.0	O-Ring 14,0 x 2,0 NBR 80	3	ST
68	6.363-536.0	O-Ring 21x1,5	4	ST
69	6.362-853.0	O-Ring 4,47x1,78	1	ST
70	6.365-377.0	Nutring 20x30x6	3	ST
71	6.362-703.0	O-Ring 6,0x1,5-NBR 70	1	ST
72	6.365-378.0	Stuetzring 20x30x4,2	1	ST
76	7.306-043.0	Zyl.Schr. M8x30 -8.8-A2E ISO 4762	4	ST

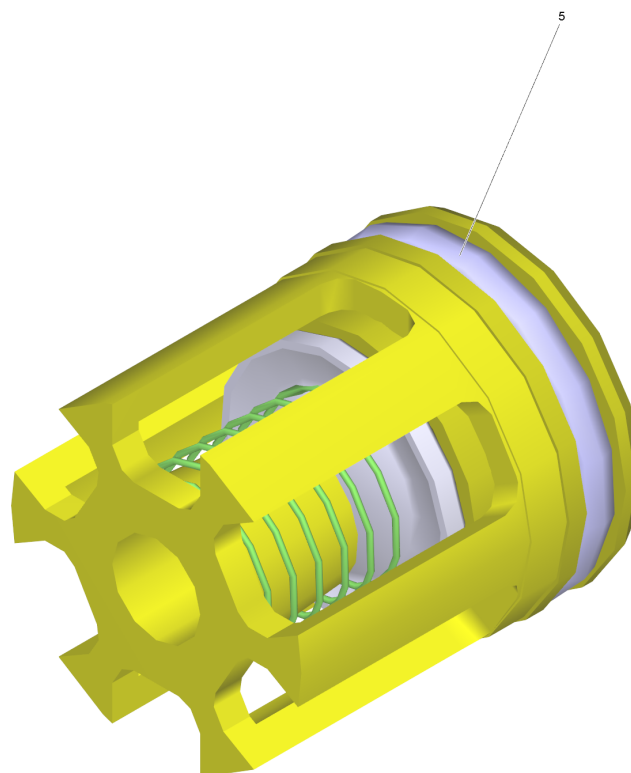
2030 Zylinderkopf kpl. 62 20 HDS

POS	Artikelnr.	Beschreibung	Anzahl	Einheit
78	7.307-017.0	Gewindestift M5x40 -St-45H-A2E ISO 4026	1	ST
79	7.311-002.0	6kt-Mutter M5 -6-A2E ISO 4032	1	ST
80	7.401-931.0	Kugel 5 K13 -1.4401 DIN 5401	1	ST
81	5.581-239.0	Ventilsitz	1	ST
100	2.885-034.0	Ersatzteilsatz Pumpe	1	ST



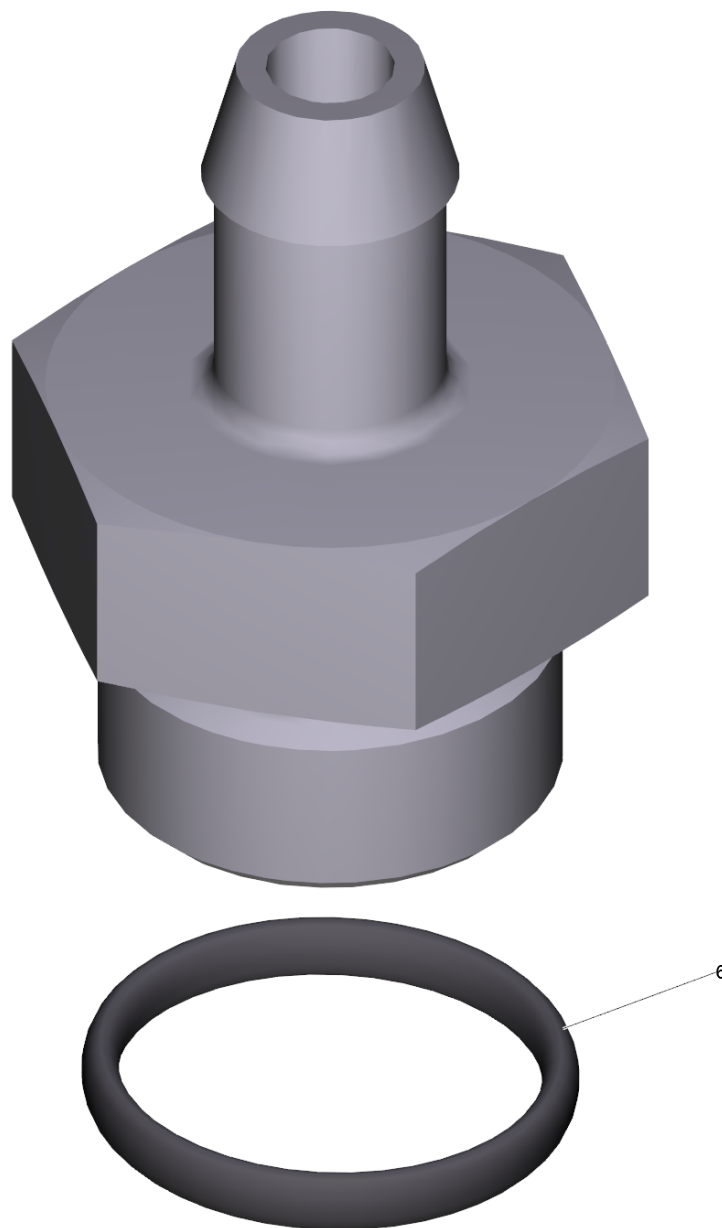
1 Ventil kpl. (4.580-594.0)

POS	Artikelnr.	Beschreibung	Anzahl	Einheit
5	6.362-381.0	O-Ring 13x2 - NBR 70	1	ST



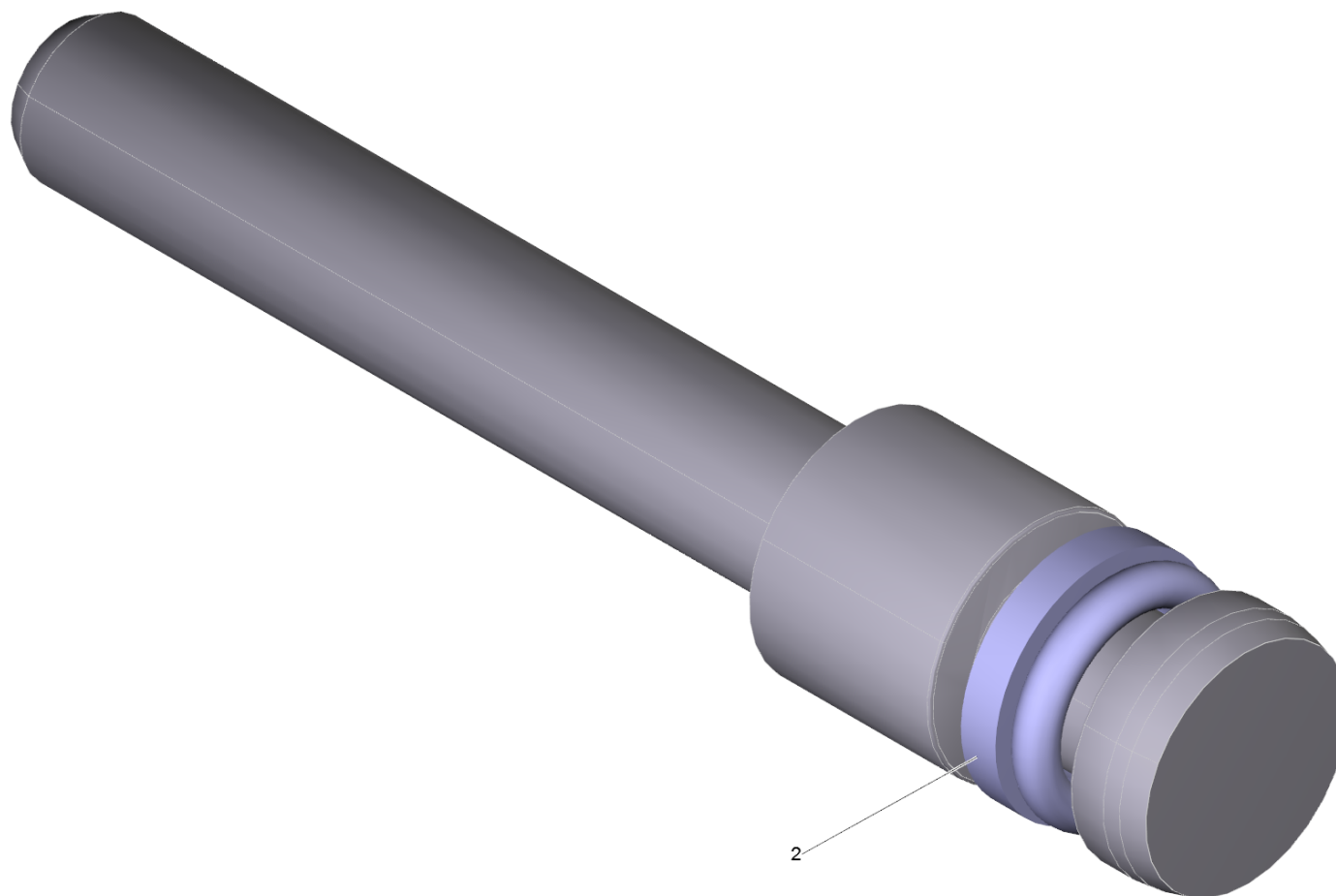
2 Ventil (3 Stueck) (2.884-512.0)

POS	Artikelnr.	Beschreibung	Anzahl	Einheit
5	6.363-003.0	O-Ring 13,0 X 2,0-NBR 90	1	ST



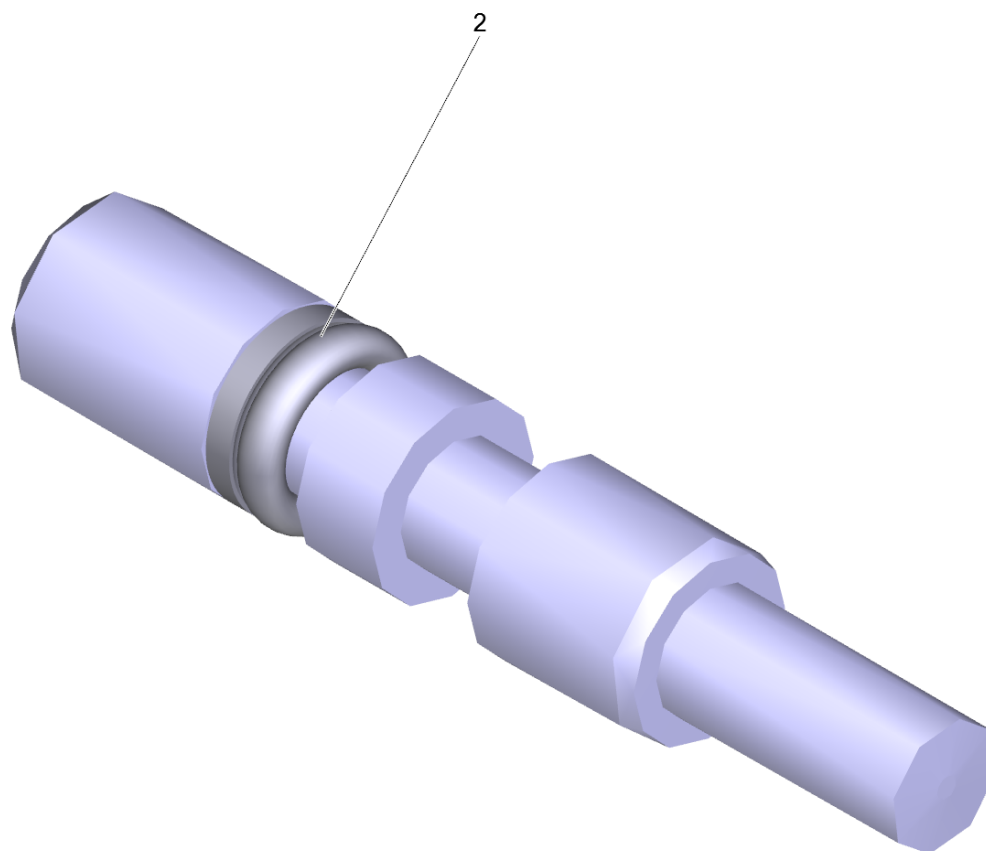
3 Ventil kpl. (4.580-581.3)

POS	Artikelnr.	Beschreibung	Anzahl	Einheit
6	6.362-427.0	O-Ring 15,0x2,0	1	ST



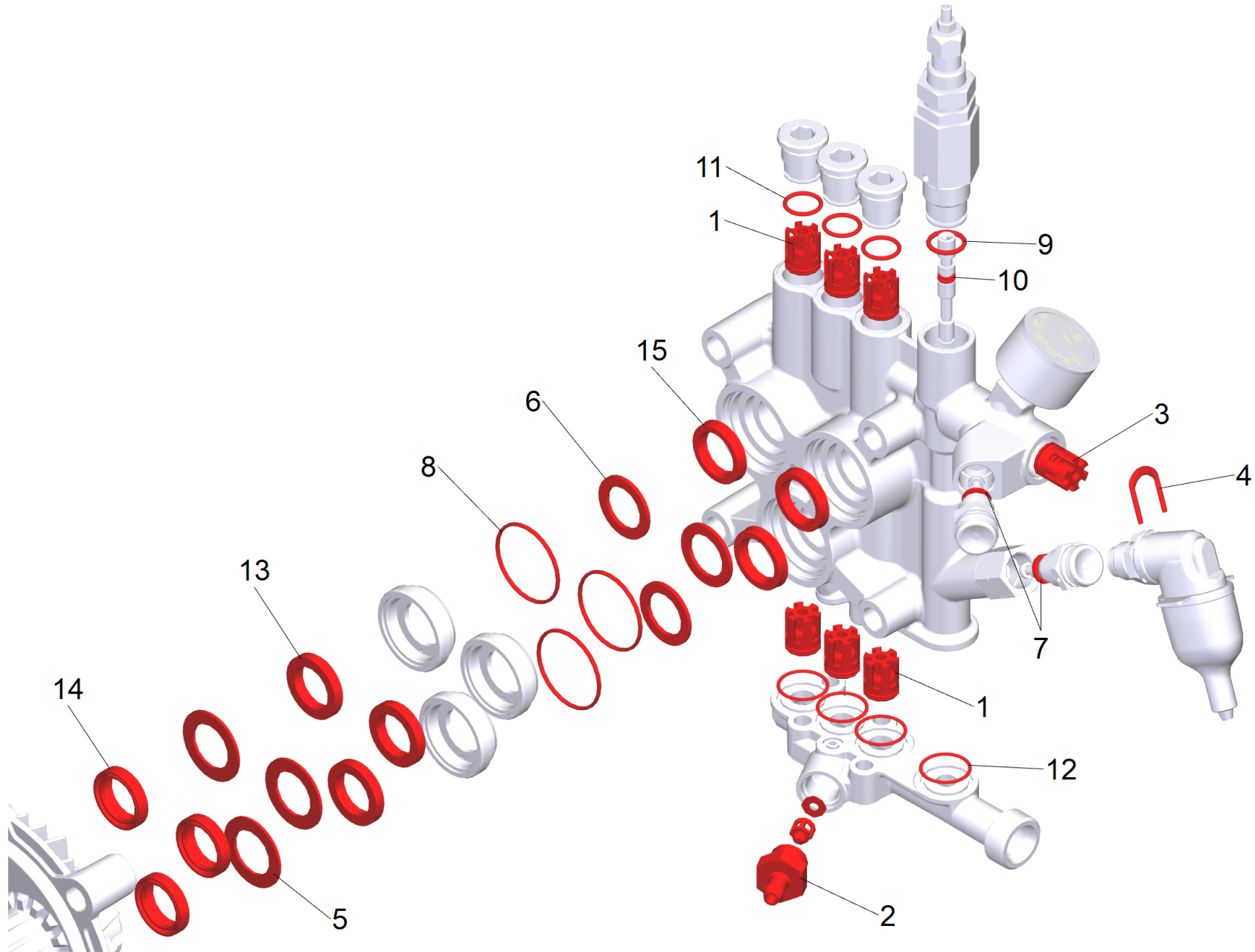
38 Kolben kpl. nur fuer Ersatz (4.553-197.0)

POS	Artikelnr.	Beschreibung	Anzahl	Einheit
2	6.363-037.0	O-Ring kpl. 1ST.-R.	1	ST



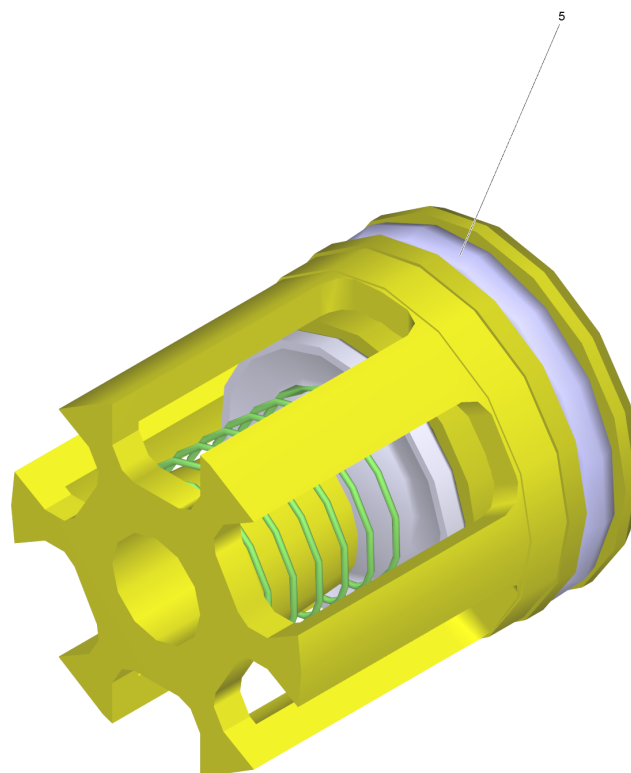
65 Kolben kpl. (4.553-287.0)

POS	Artikelnr.	Beschreibung	Anzahl	Einheit
2	6.362-468.0	O-Ring kpl. 1ST.-R.	1	ST



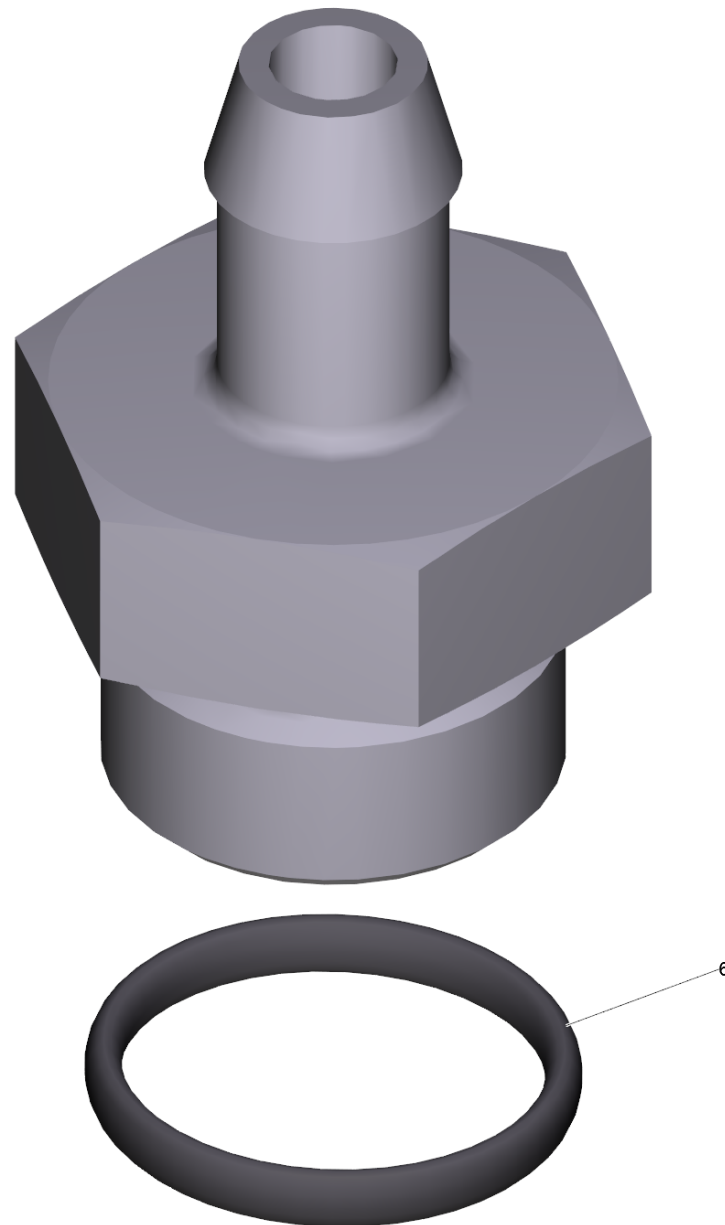
100 Ersatzteilsatz Pumpe (2.885-034.0)

POS	Artikelnr.	Beschreibung	Anzahl	Einheit
1	2.884-512.0	Ventil (3 Stueck)	2	ST
2	4.580-581.3	Ventil kpl.	1	ST
3	4.580-594.0	Ventil kpl.	1	ST
4	5.034-494.0	Buegel	2	ST
5	5.115-537.0	Scheibe	3	ST
6	5.115-538.0	Scheibe	3	ST
7	5.115-796.0	Scheibe	2	ST
8	6.362-092.0	O-Ring 36,0 X 2,0-NBR 70	3	ST
9	6.362-427.0	O-Ring 15,0x2,0	1	ST
10	6.362-468.0	O-Ring kpl. 1ST.-R.	1	ST
11	6.362-481.0	O-Ring 14,0 x 2,0 NBR 80	3	ST
12	6.362-547.0	O-Ring 20,0x1,5-NBR 70	4	ST
13	6.365-053.0	Kompaktdichtung 20X30X6	3	ST
14	6.365-377.0	Nutring 20x30x6	3	ST
15	6.365-378.0	Stuetzring 20x30x4,2	3	ST



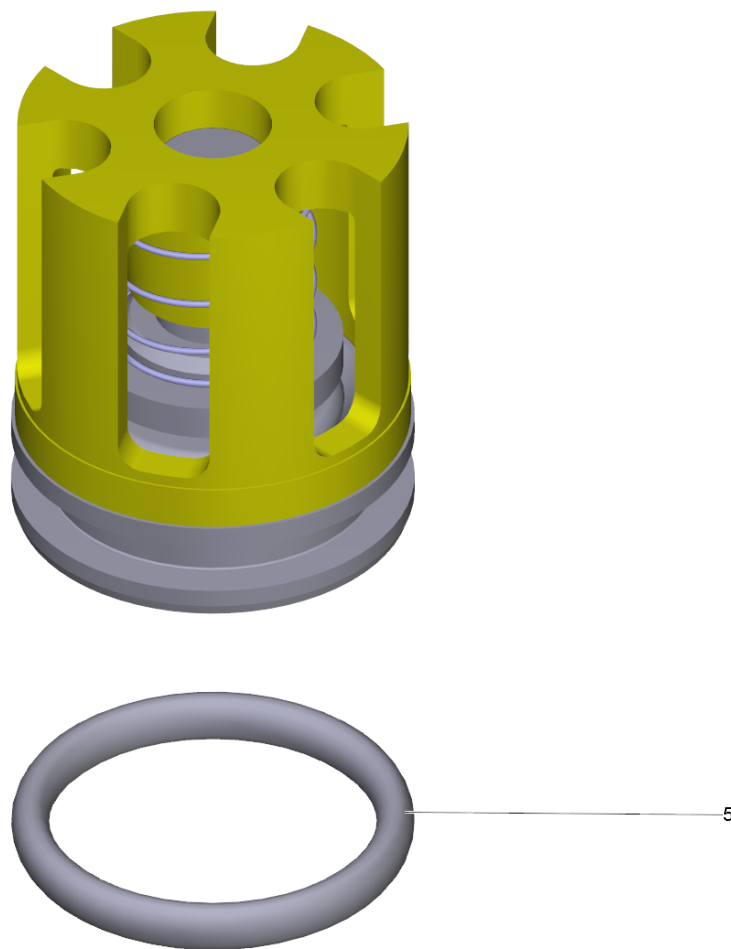
1 Ventil (3 Stueck) (2.884-512.0)

POS	Artikelnr.	Beschreibung	Anzahl	Einheit
5	6.363-003.0	O-Ring 13,0 X 2,0-NBR 90	1	ST



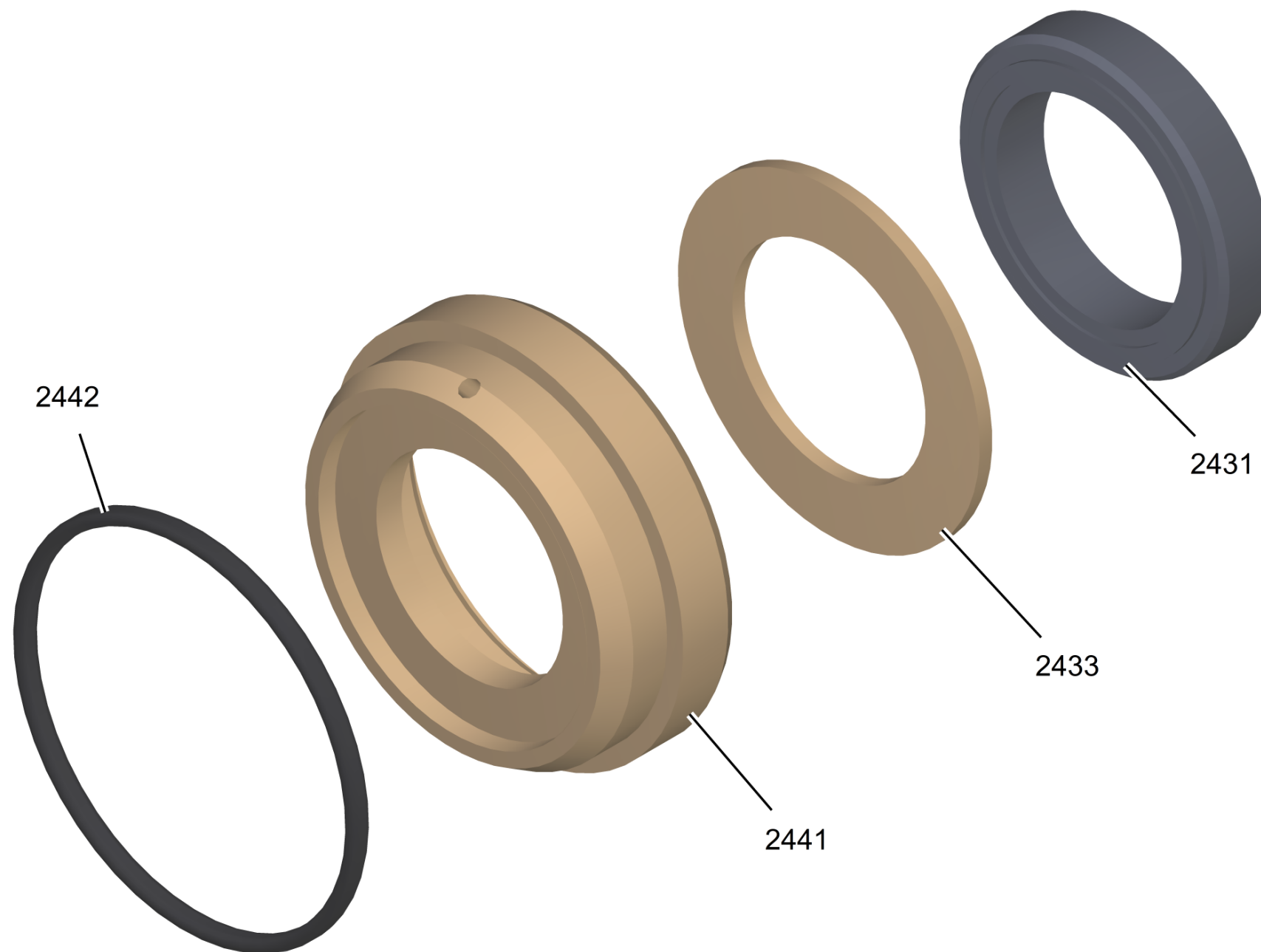
2 Ventil kpl. (4.580-581.3)

POS	Artikelnr.	Beschreibung	Anzahl	Einheit
6	6.362-427.0	O-Ring 15,0x2,0	1	ST



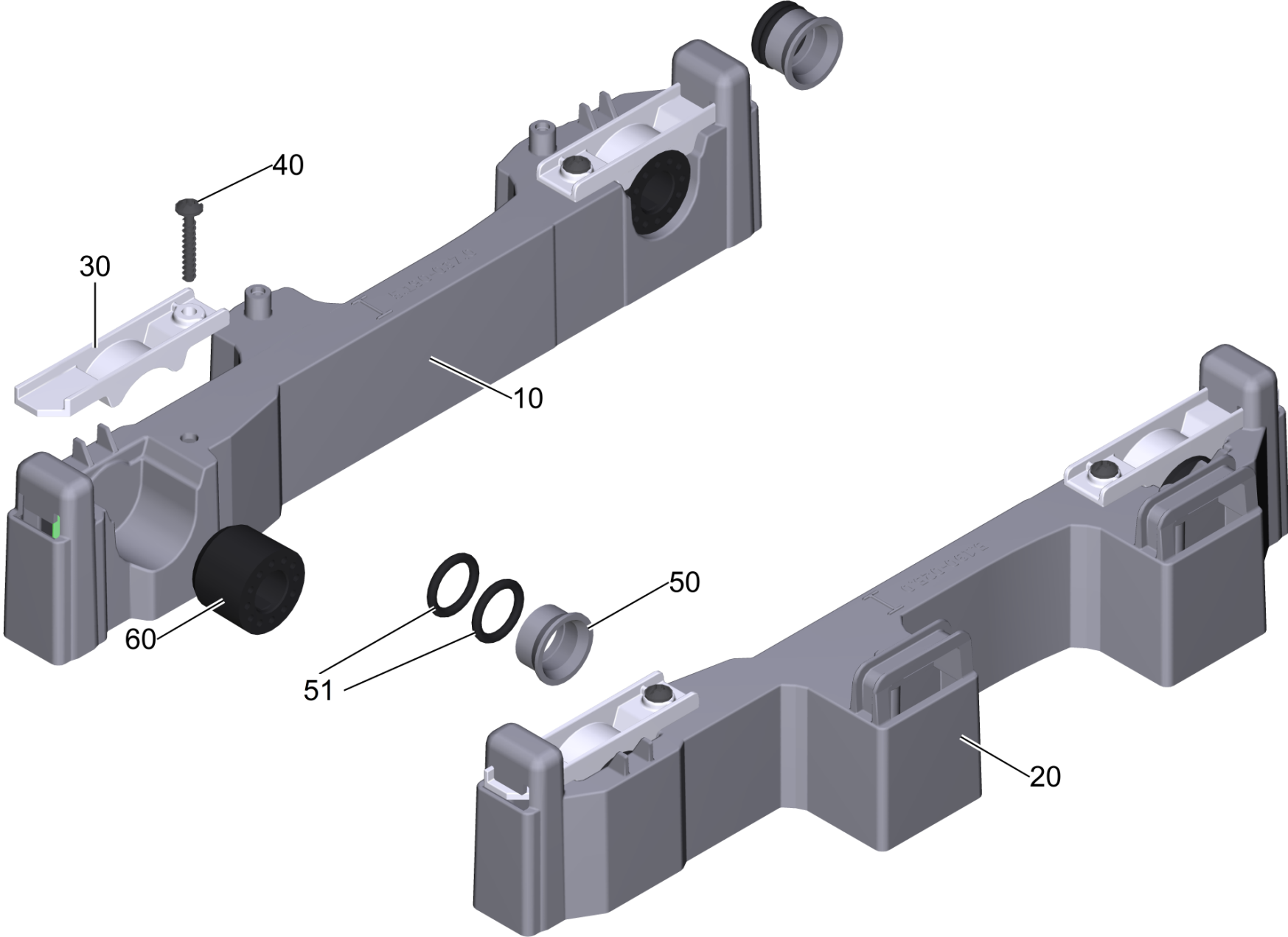
3 Ventil kpl. (4.580-594.0)

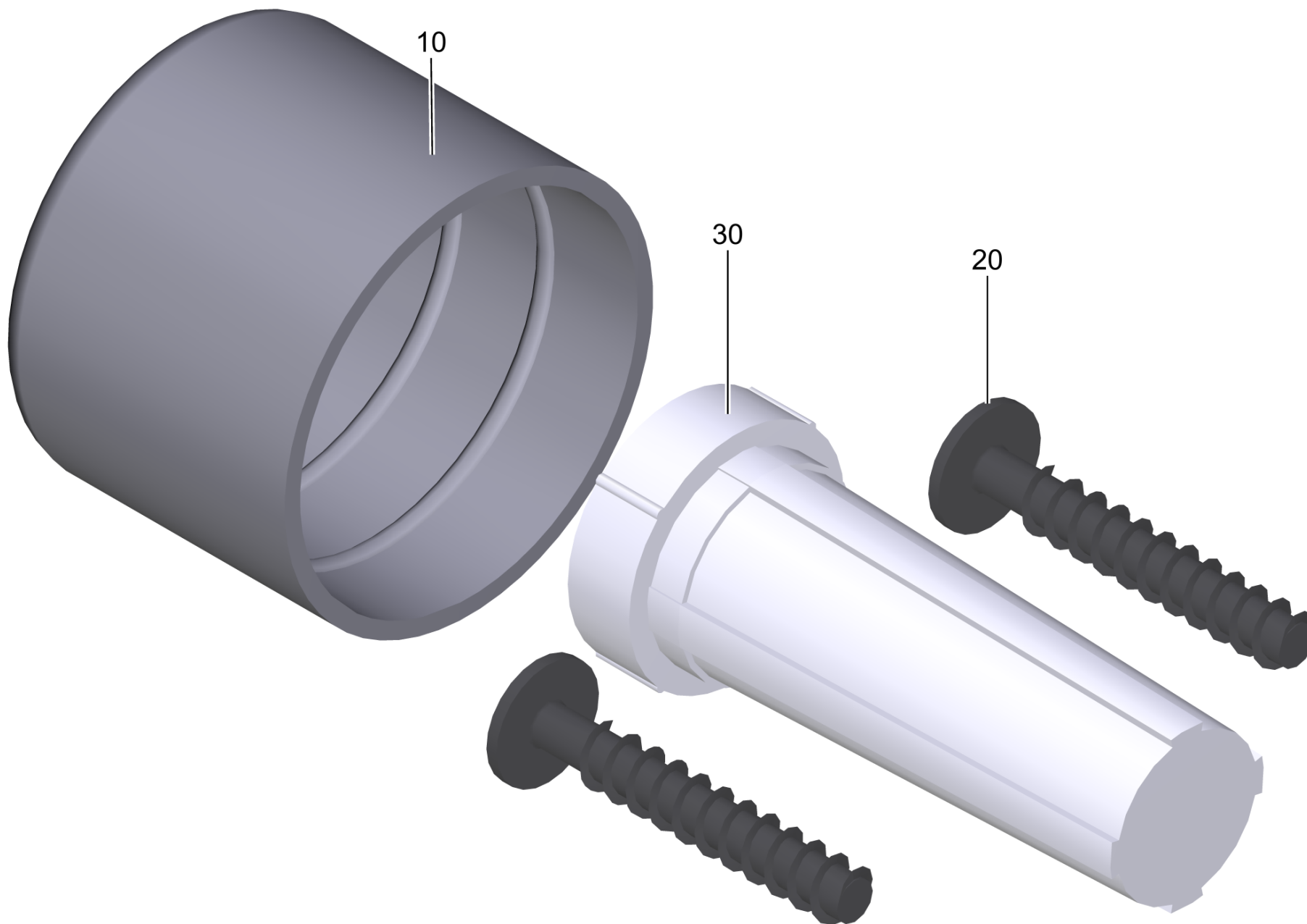
POS	Artikelnr.	Beschreibung	Anzahl	Einheit
5	6.362-381.0	O-Ring 13x2 - NBR 70	1	ST



2035 Buchse Niederdruck kpl. D20

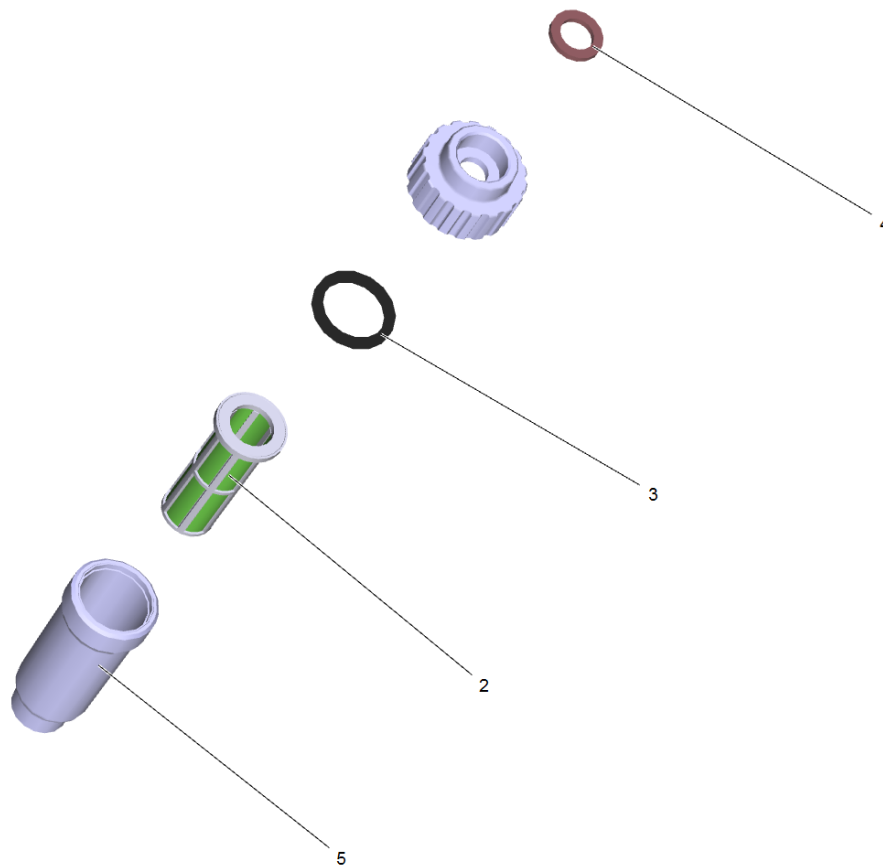
POS	Artikelnr.	Beschreibung	Anzahl	Einheit
2431	6.365-053.0	Kompaktdichtung 20X30X6	1	ST
2433	5.115-537.0	Scheibe	1	ST
2441	5.112-832.0	Buchse	1	ST
2442	6.362-092.0	O-Ring 36,0 X 2,0-NBR 70	1	ST





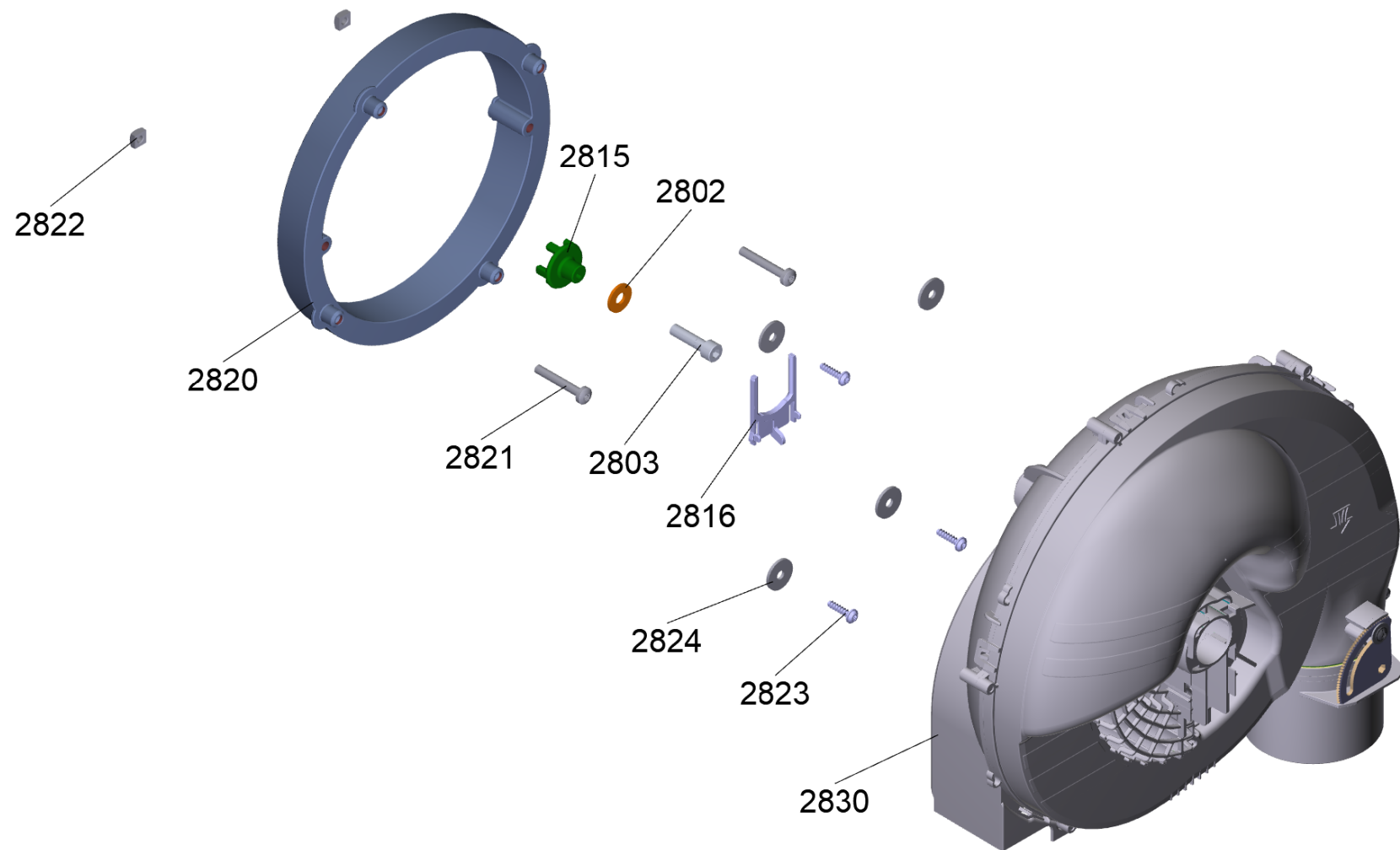
501 Pumpe Montage Baugruppe HDS-M/S Next

POS	Artikelnr.	Beschreibung	Anzahl	Einheit
10	5.190-037.0	Leiste hinten Pumpe	1	ST
20	5.190-025.0	Leiste vorne Pumpe	1	ST
30	5.802-288.0	Montageteil	4	ST
40	7.303-086.0	Schraube 5x30 -10.9-R2R (K-In6Rd)	4	ST
50	5.110-341.0	Huelse	2	ST
51	6.362-579.0	O-Ring 17,5 X 3,5	4	ST
60	5.767-005.0	Gummipuffer	4	ST



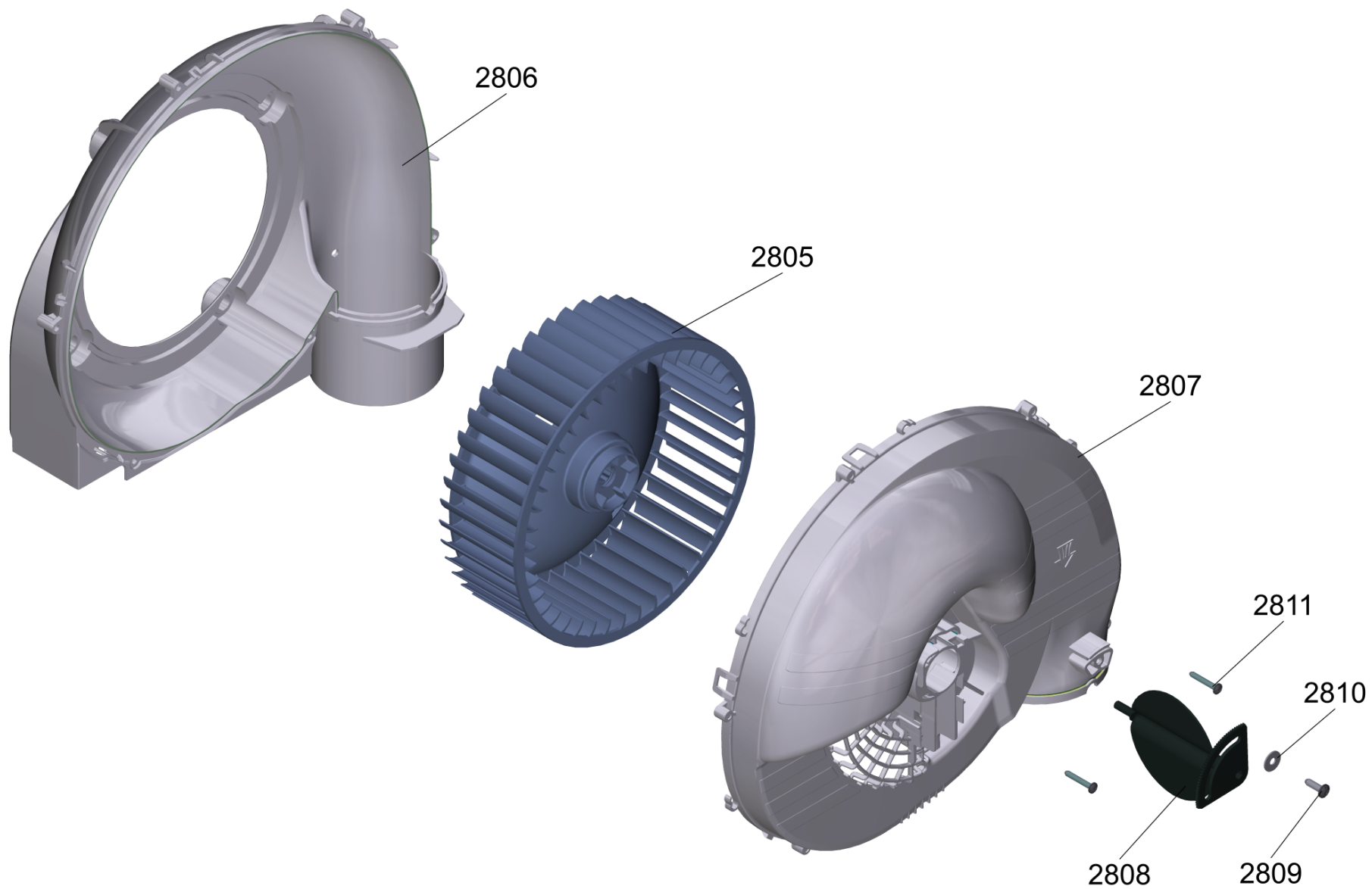
502 Wasserfilter kpl. (4.730-168.0)

POS	Artikelnr.	Beschreibung	Anzahl	Einheit
2	5.731-634.0	Wasserfilter	1	ST
3	5.363-336.0	Dichtung	1	ST
4	5.363-545.0	Dichtung	1	ST
5	5.731-588.0	Filtergehaeuse	1	ST



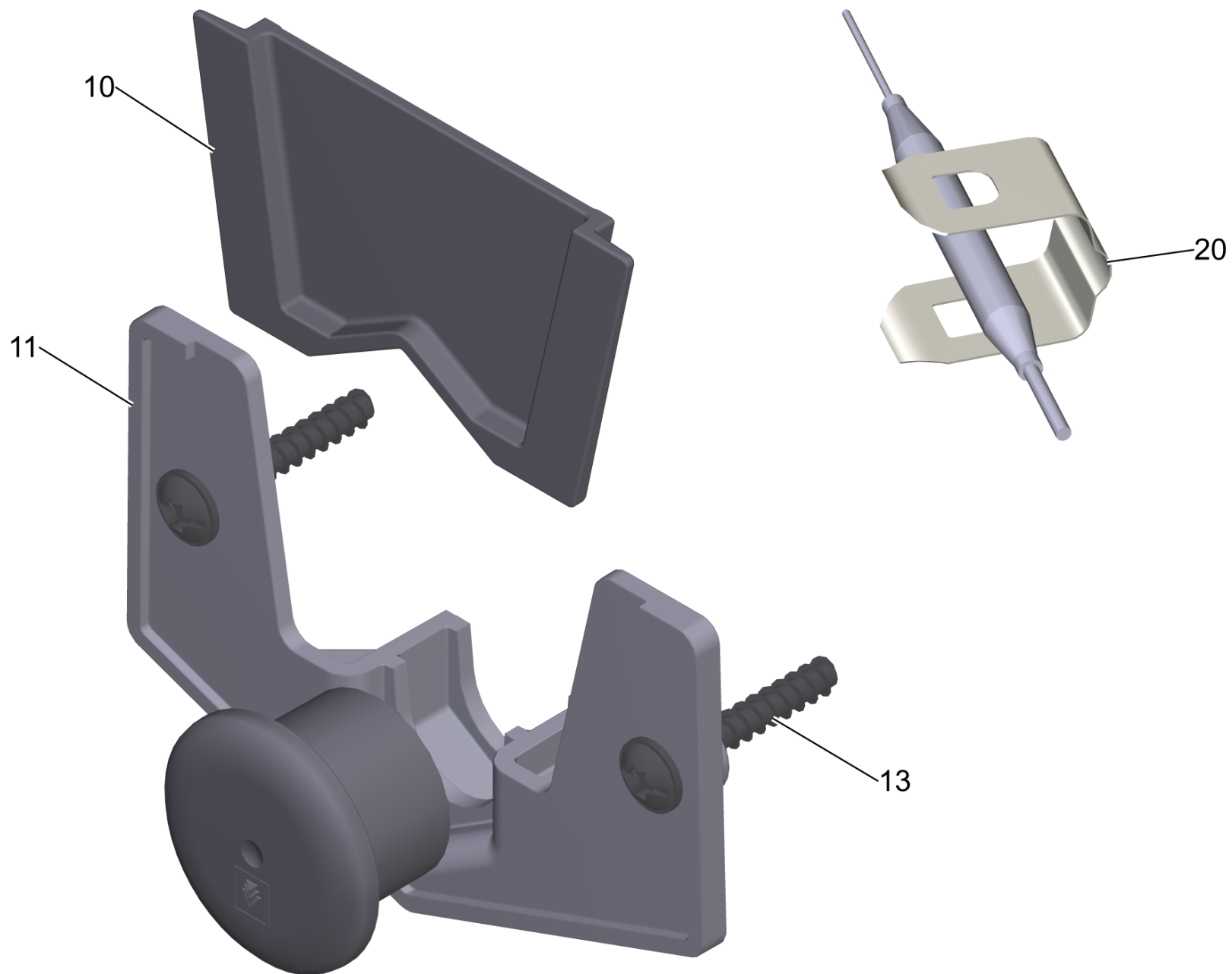
510 Gebläse Satz G2-A

POS	Artikelnr.	Beschreibung	Anzahl	Einheit
2802	6.997-241.0	Scheibe 8.4X20X2	1	ST
2803	6.306-008.0	Schraube M8x30 - 8.8 ISO 4762 - Precote	1	ST
2815	5.471-097.0	Kupplung Kraftstoffpumpe	1	ST
2816	5.263-099.0	Klammer	1	ST
2820	5.064-584.0	Adapter Ring Gebläse	1	ST
2821	7.306-129.0	Schraube M6x40 -8.8-P2R (In6Rd)	2	ST
2822	7.311-571.0	4kt-Mutter M6 -05-A2E DIN 557	2	ST
2823	6.303-510.0	Schraube 5x20	4	ST
2824	7.312-260.0	Scheibe 6 -100HV-A3E ISO 7094	4	ST
2830		Gebläse Basis G2	1	ST



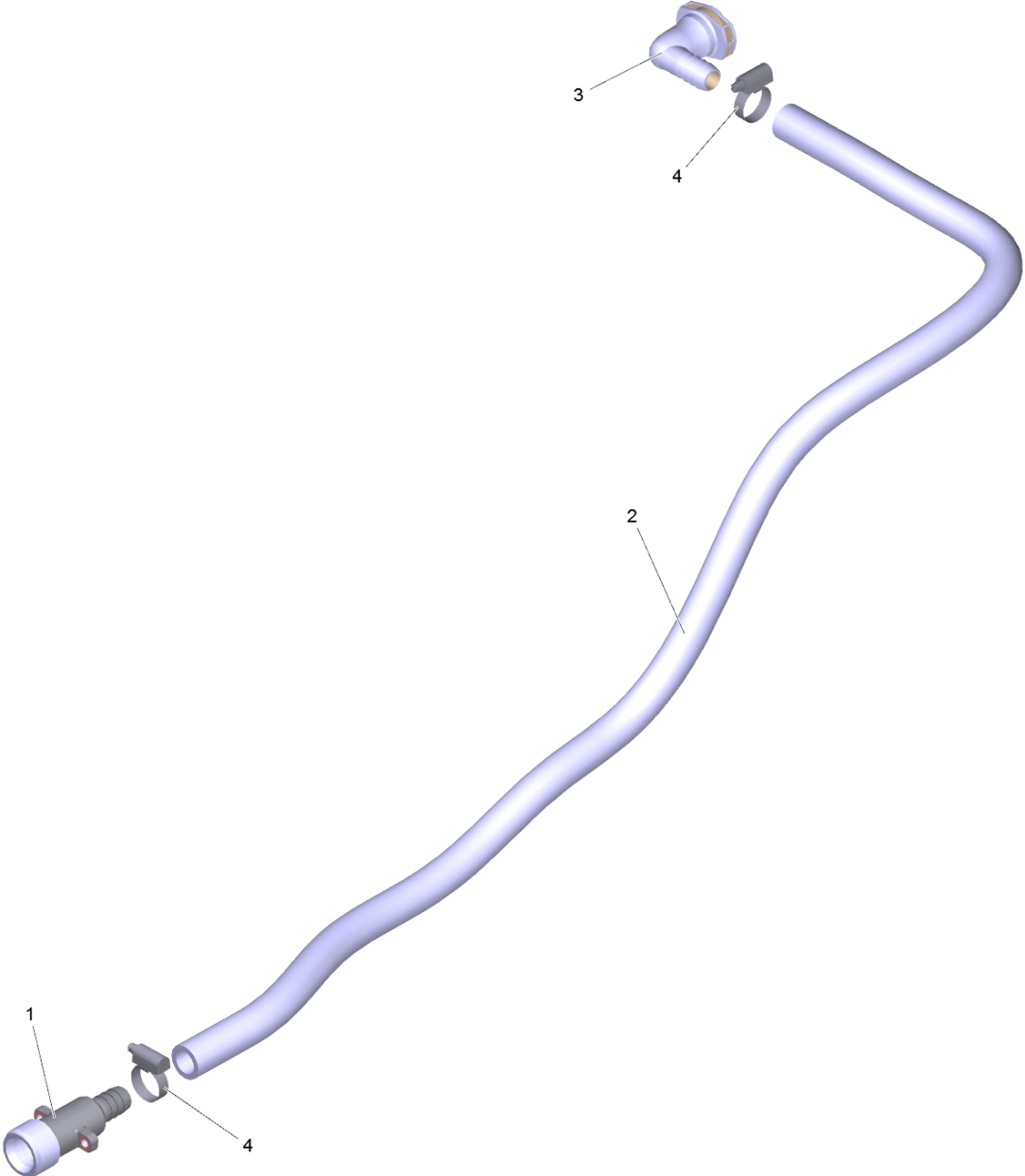
2830 Geblaese Basis G2

POS	Artikelnr.	Beschreibung	Anzahl	Einheit
2805	5.600-089.3	Geblaeserad G2	1	ST
2806	5.605-446.3	Gehaeuse Geblaese G2/G3	1	ST
2807	5.064-603.3	Deckel Geblaese G2	1	ST
2808	5.606-009.0	Luftklappe	1	ST
2809	7.303-107.0	Schraube 5x16 -10.9-P2R (K-In6Rd)	1	ST
2810	7.312-278.0	Scheibe 5-200HV-A2E ISO7093-1	1	ST
2811	7.303-084.0	Schraube 4x25 -10.9-R2R (K-In6Rd)	2	ST



601 HD-Abgang Montage Baugruppe HDS-M/S Next

POS	Artikelnr.	Beschreibung	Anzahl	Einheit
10	5.263-088.0	Spannteil	1	ST
11	5.263-087.0	Spannteil	1	ST
13	7.303-086.0	Schraube 5x30 -10.9-R2R (K-In6Rd)	2	ST
20	5.263-064.0	Spannteil	1	ST

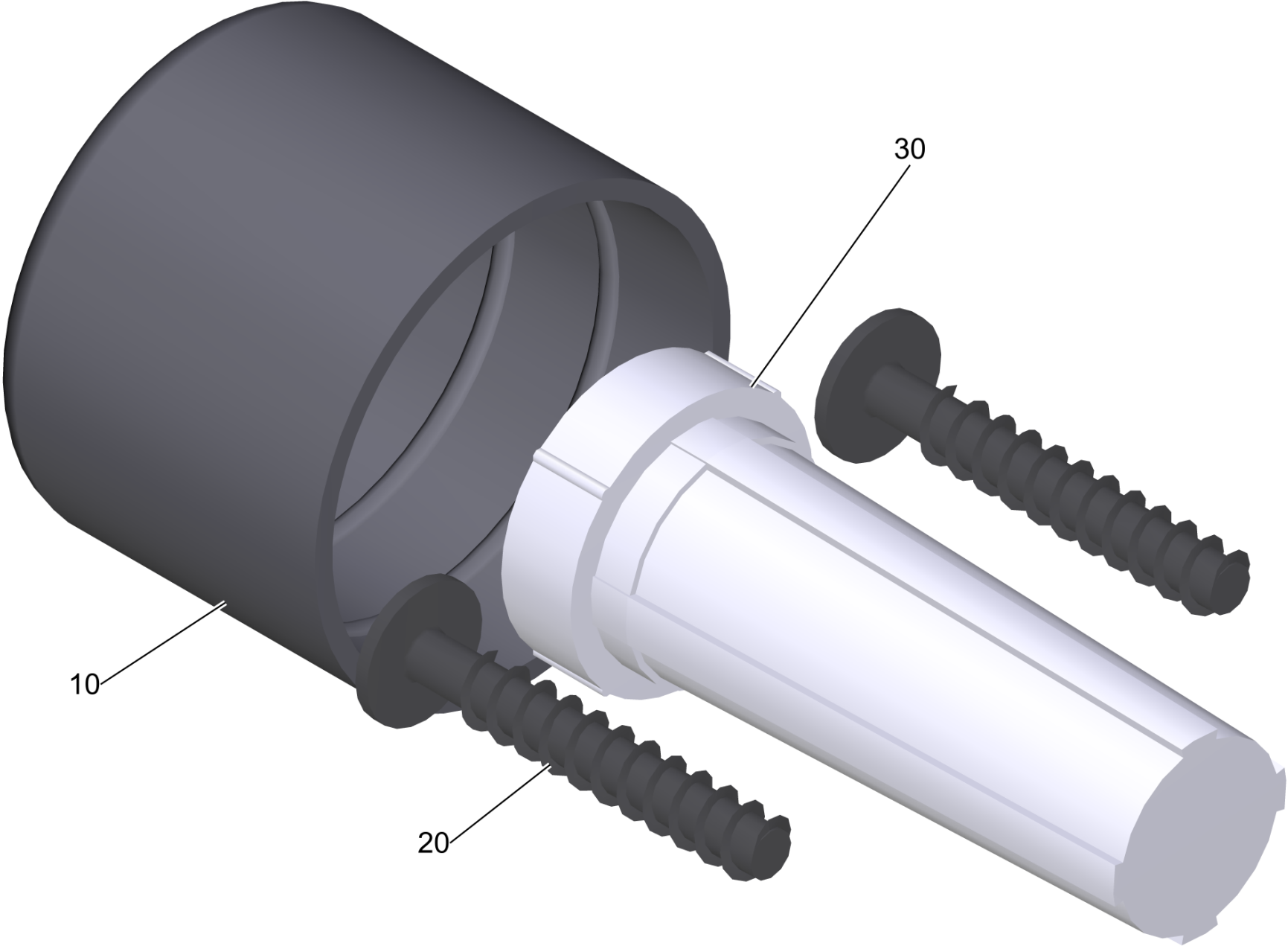


700 Schlauch Wasseranschluss 2-Rad (4.440-792.0)

POS	Artikelnr.	Beschreibung	Anzahl	Einheit
1	5.427-432.0	Knotenstueck	1	ST
2		Schlauchstueck	1	ST
3	5.427-415.0	Knotenstueck	1	ST
4	7.373-022.0	Schlauschelle A-16-27x9 -W2-2 DIN3017	2	ST

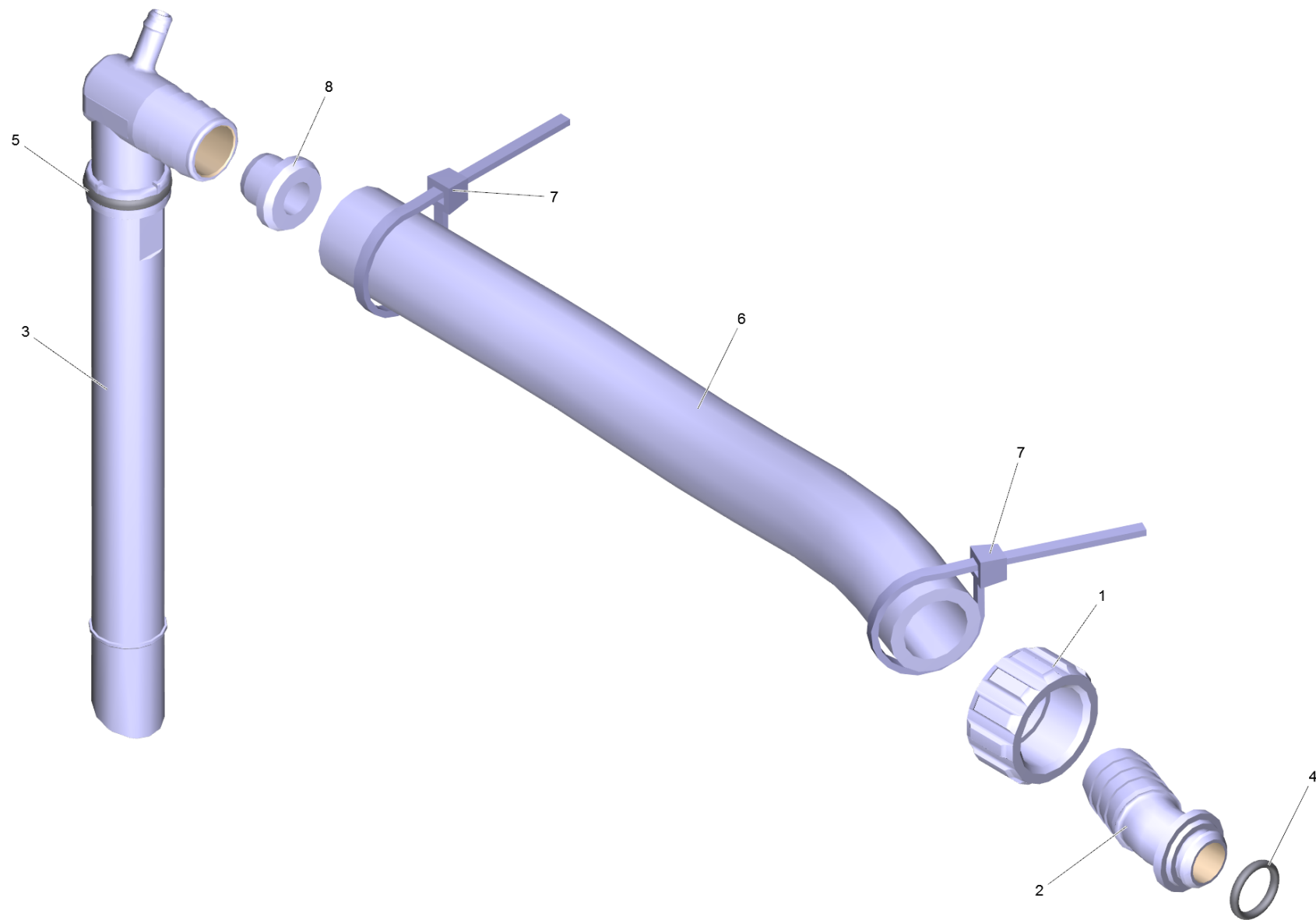
2 Schlauchstueck

POS	Artikelnr.	Beschreibung	Anzahl	Einheit
1	6.388-719.0	Schlauch DN17	1,07	m



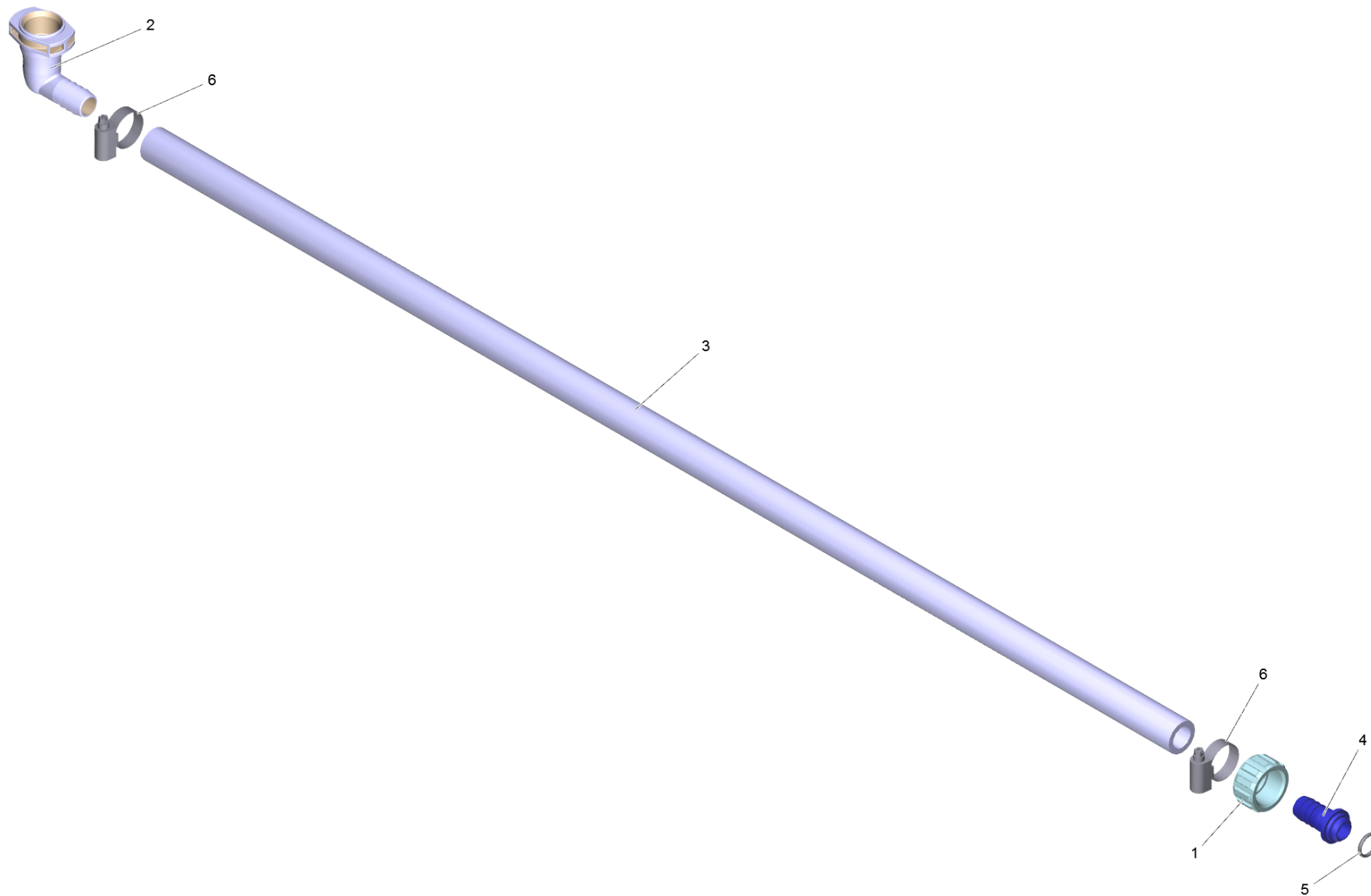
701 Zulauf Montage Baugruppe HDS-M/S Next

POS	Artikelnr.	Beschreibung	Anzahl	Einheit
10	6.368-080.0	Schutzkappe	1	ST
20	7.303-086.0	Schraube 5x30 -10.9-R2R (K-In6Rd)	2	ST
30	6.414-141.0	Sieb	1	ST



702 Schlauch Schwimmer

POS	Artikelnr.	Beschreibung	Anzahl	Einheit
1	5.310-167.0	Mutter G 3/4"	1	ST
2	5.443-365.0	Schlauchnippel	1	ST
3	5.443-553.0	Stutzen	1	ST
4	6.362-078.0	O-Ring 13,3x2,4	1	ST
5	6.362-161.0	O-Ring 19,3 X 2,4	1	ST
6	6.392-258.0	Schlauchstueck 19x4x280	1	ST
7	6.641-474.0	Kabelband 8-210	2	ST
8	5.112-193.0	Buchse	1	ST

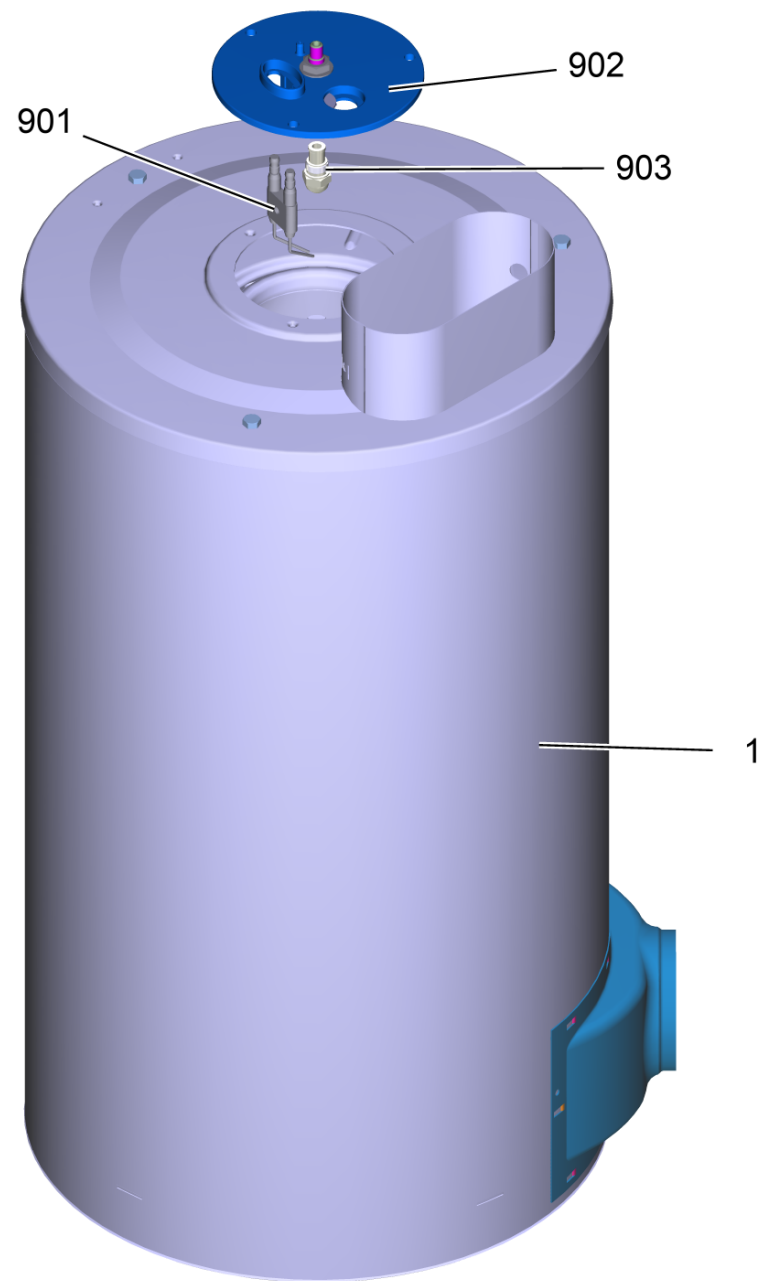


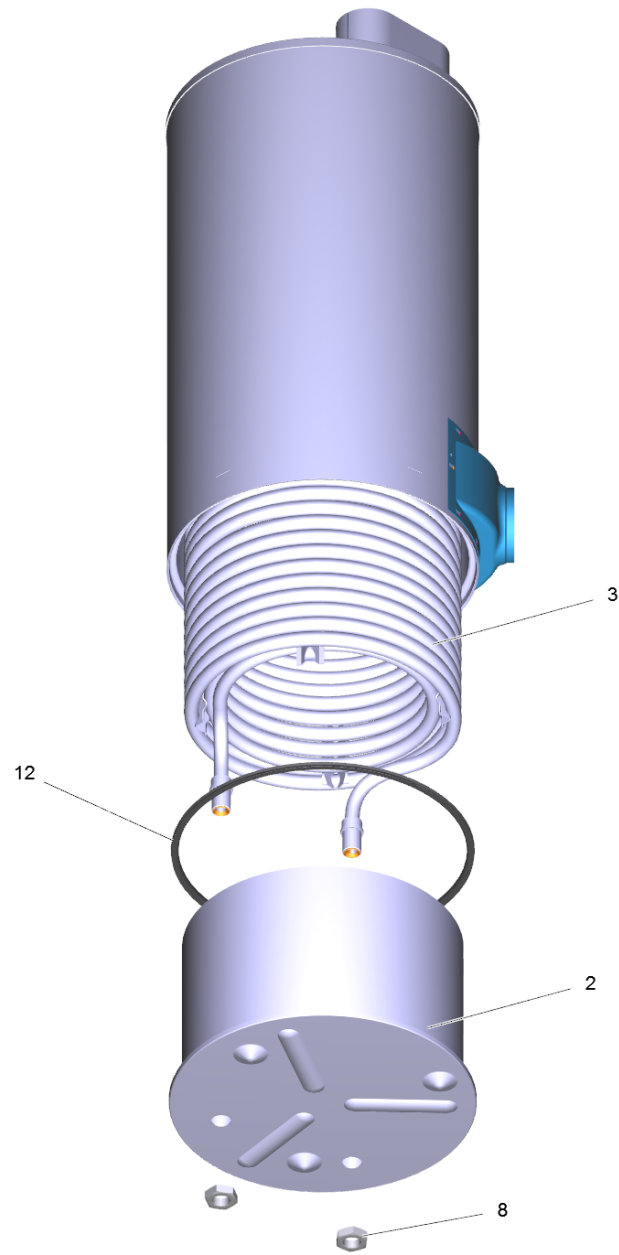
703 Schlauch Schwimmer

POS	Artikelnr.	Beschreibung	Anzahl	Einheit
1	5.310-062.0	Mutter	1	ST
2	5.427-415.0	Knotenstueck	1	ST
3		Schlauchstueck	1	ST
4	5.443-224.0	Schlauchnippel	1	ZST
5	6.362-078.0	O-Ring 13,3x2,4	1	ST
6	7.373-022.0	Schlauchschelle A-16-27x9 -W2-2 DIN3017	2	ST

3 Schlauchstueck

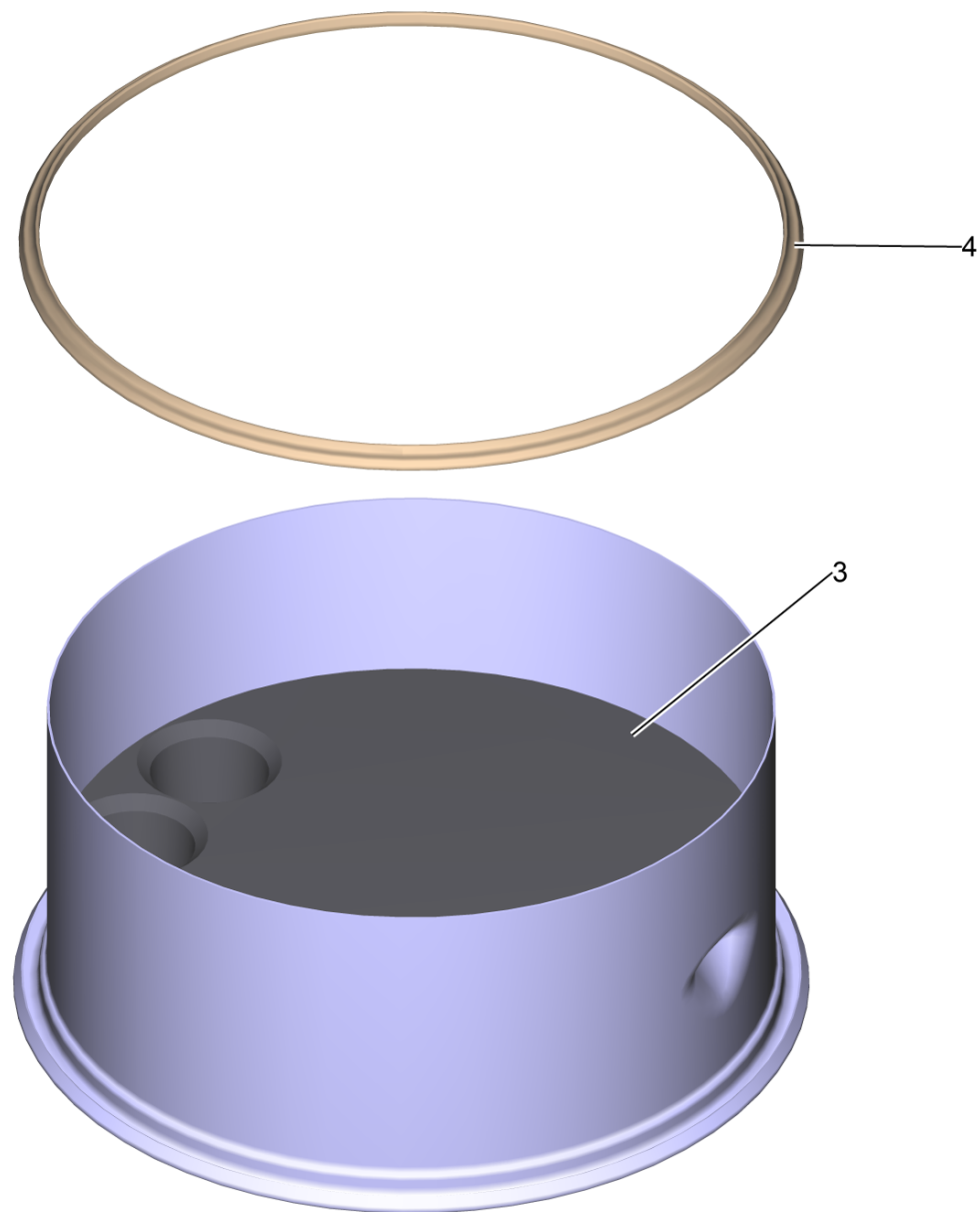
POS	Artikelnr.	Beschreibung	Anzahl	Einheit
1	6.388-719.0	Schlauch DN17	0,91	m





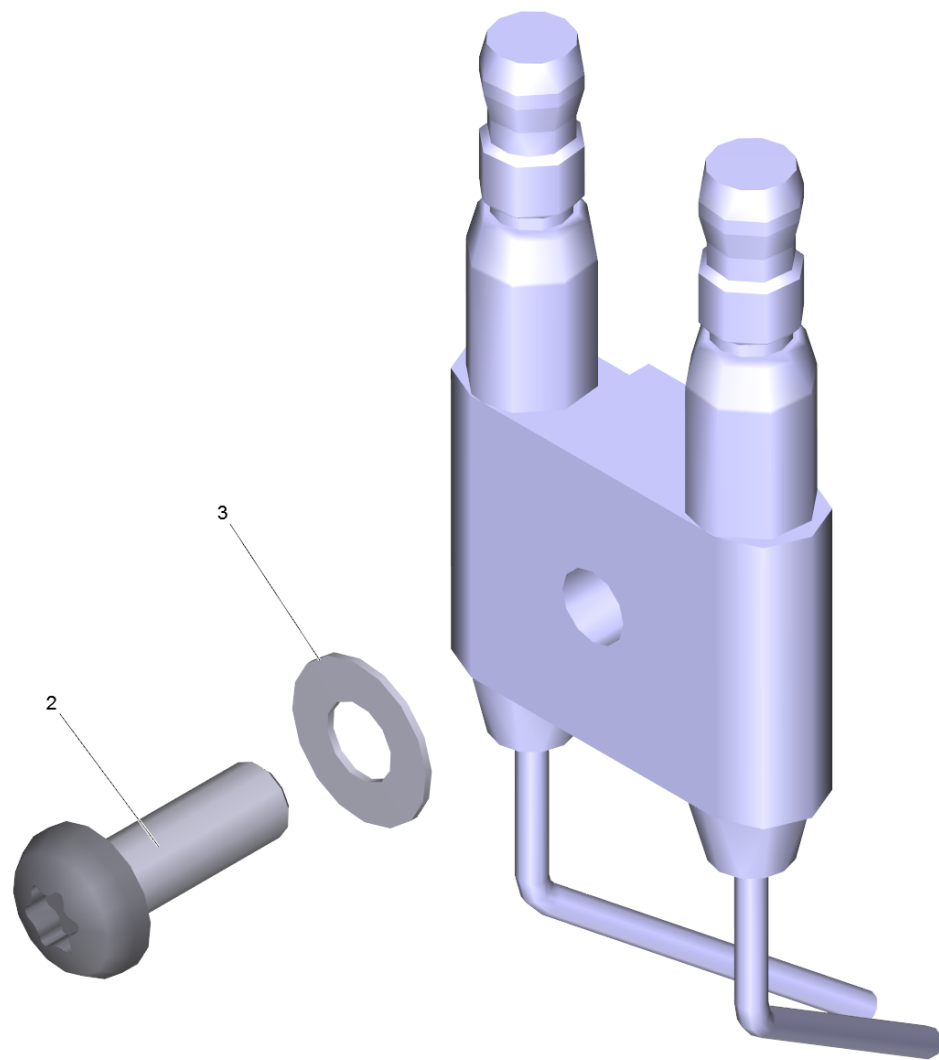
900 Durchlaufkessel

POS	Artikelnr.	Beschreibung	Anzahl	Einheit	Fußnotentext
1	4.652-004.0	Kesselmantel kpl.	1	ST	
2	4.655-044.0	Boden D.K.	1	ST	
3	4.680-114.3	Heizschlange VA	1	ST	EDELSTAHLAUSFUEHRUNG
3	4.680-123.3	Heizschlange	1	ST	
8	7.311-112.0	6kt-Mutter M22X1,5 -22H-A2E DIN 936	2	ST	
12	6.366-009.0	Dichtschnur	1	ST	
901	2.638-974.0	UBS Zuendelektrode	1	ST	
902	4.654-288.0	Deckel D.K. nur fuer Ersatz	1	ST	



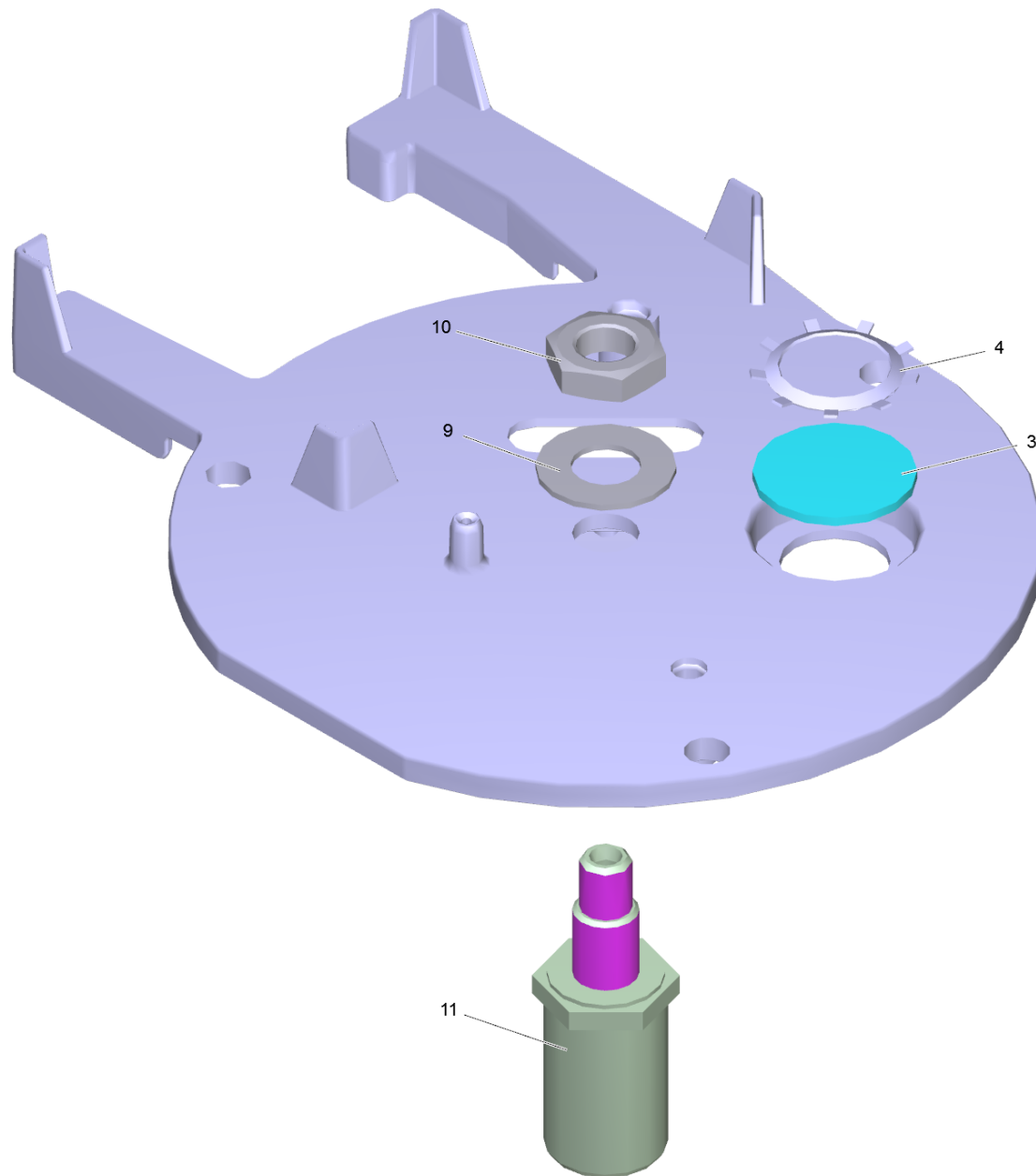
2 Boden D.K. (4.655-044.0)

POS	Artikelnr.	Beschreibung	Anzahl	Einheit
3	7.777-999.0	Bevorratung eingestellt	1	ST
4	6.366-009.0	Dichtschnur	1	ST



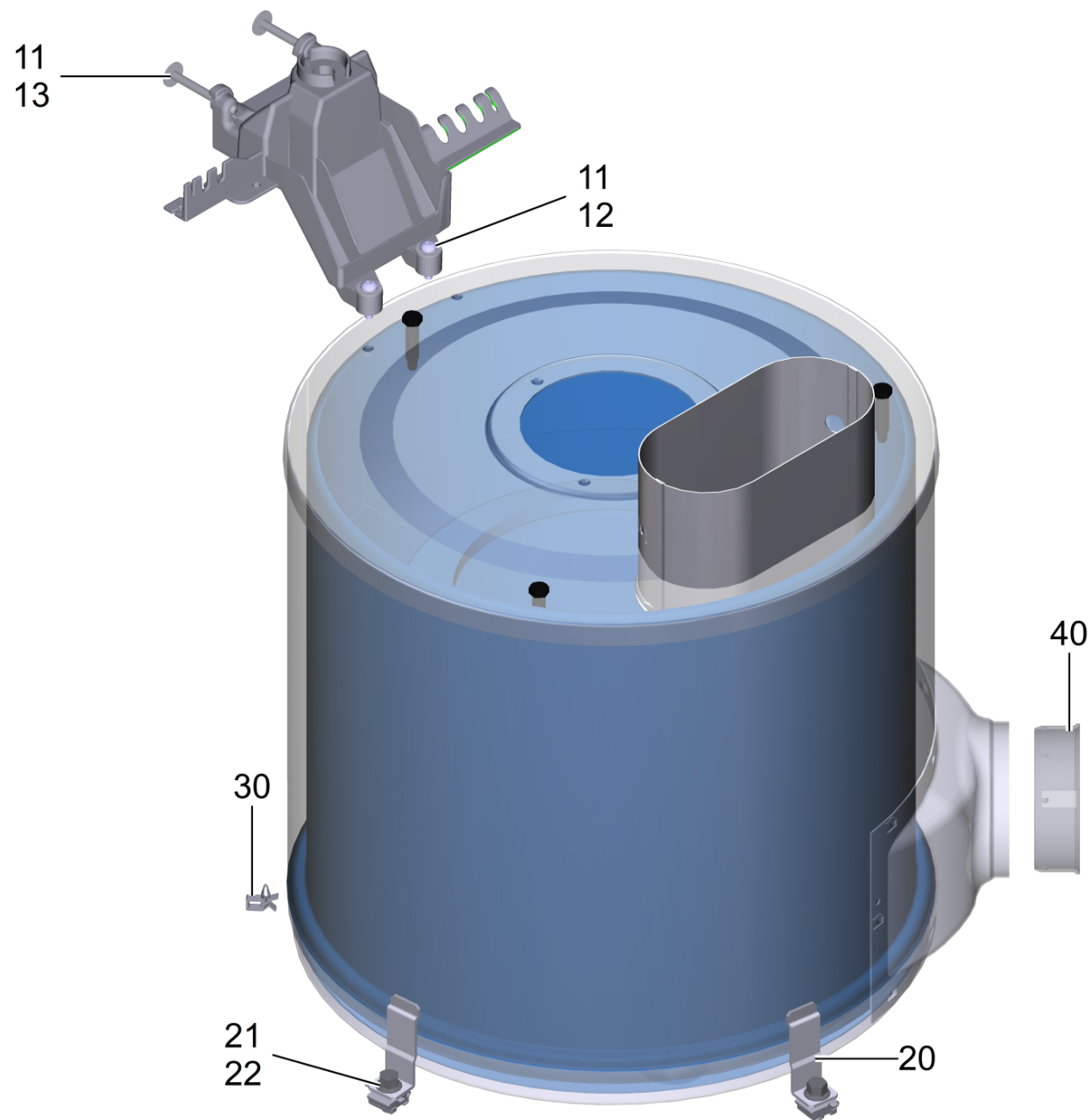
901 UBS Zuendelektrode (2.638-974.0)

POS	Artikelnr.	Beschreibung	Anzahl	Einheit
2	7.306-326.0	Schraube M5x14 -8.8-ZNBHL (In6Rd)	1	ST
3	7.312-304.0	Federscheibe B 5-FST-A2E DIN 137	1	ST



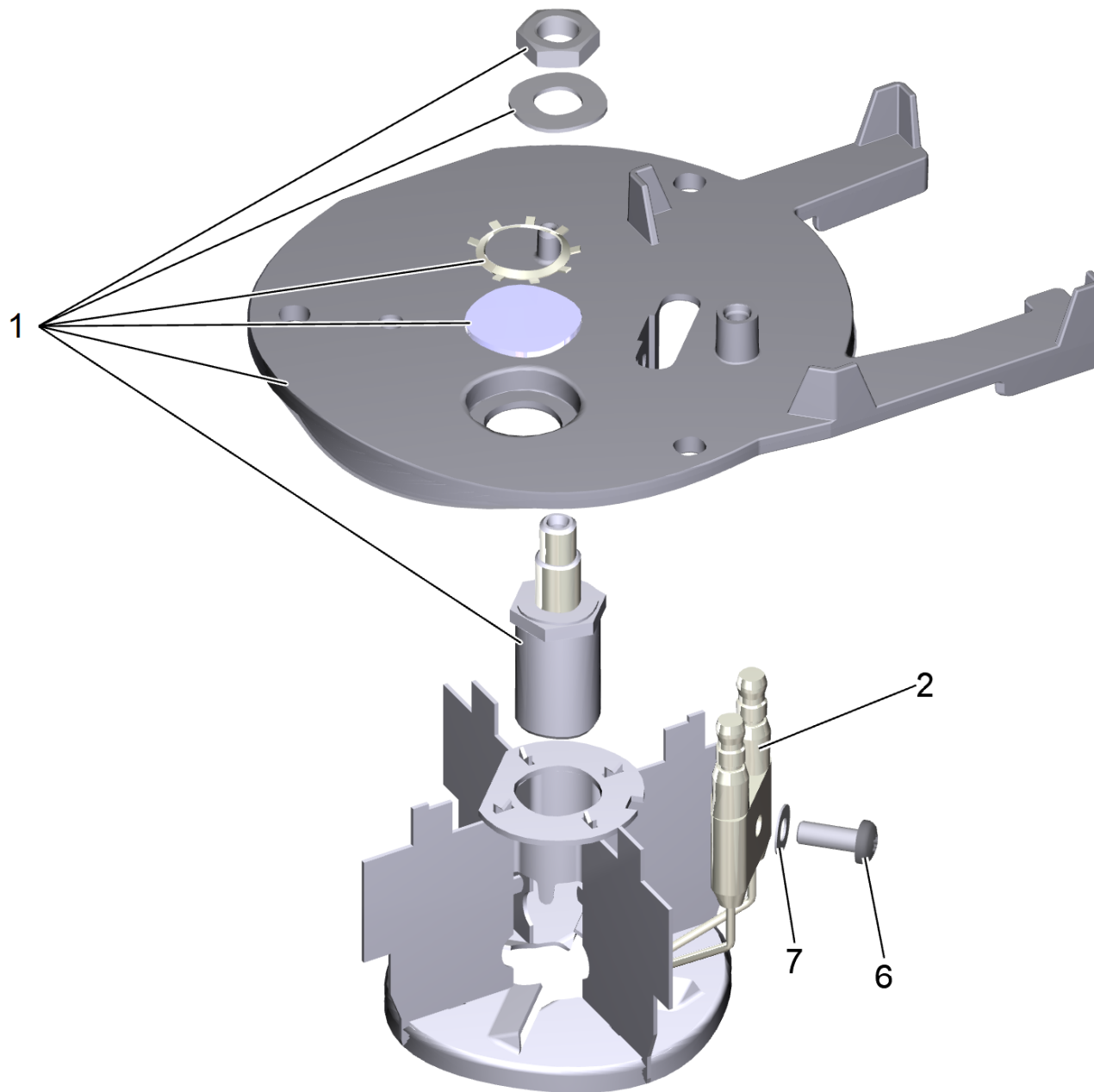
902 Deckel D.K. nur fuer Ersatz (4.654-288.0)

POS	Artikelnr.	Beschreibung	Anzahl	Einheit
3	6.278-018.0	Glasscheibe	1	ST
4	6.343-165.0	Zackenring	1	ST
9	7.312-302.0	Federscheibe B10-FST-A2E DIN 137	1	ST
10	7.311-101.0	6kt-Mutter M10x1 -04-A2E DIN 936	1	ST
11	5.667-055.0	Duesenhalter	1	ST



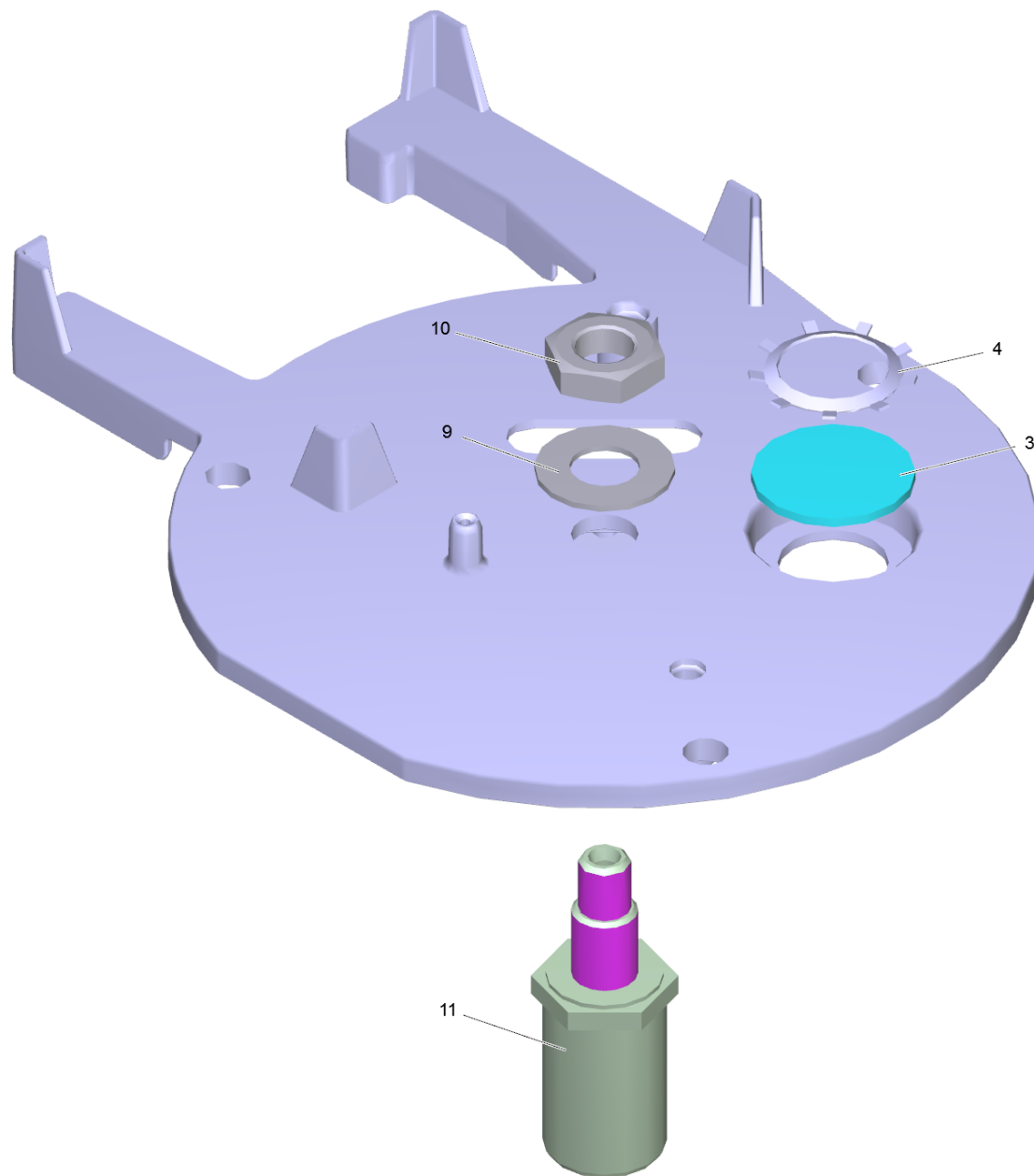
901 Durchlaufkessel Montage Baugruppe D313

POS	Artikelnr.	Beschreibung	Anzahl	Einheit
10	5.412-001.0	Halter Kessel ovale Heizschlange	1	ST
11	7.312-278.0	Scheibe 5-200HV-A2E ISO7093-1	4	ST
12	6.303-320.0	Schraube M 5x 20-St-R2R	2	ST
13	7.303-111.0	Schraube 5x50 -10.9-R2R (K-In6Rd)	2	ST
20	5.044-420.0	Halter	4	ST
21	6.310-081.0	Kaefigmutter M 8	4	ST
22	7.304-051.0	6kt-Schraube M 8x16 -8.8-P2R EN 1665	4	ST
30	6.970-929.0	Clip	1	ST
40	5.263-094.0	Spannteil Luftfuehrung	1	ST



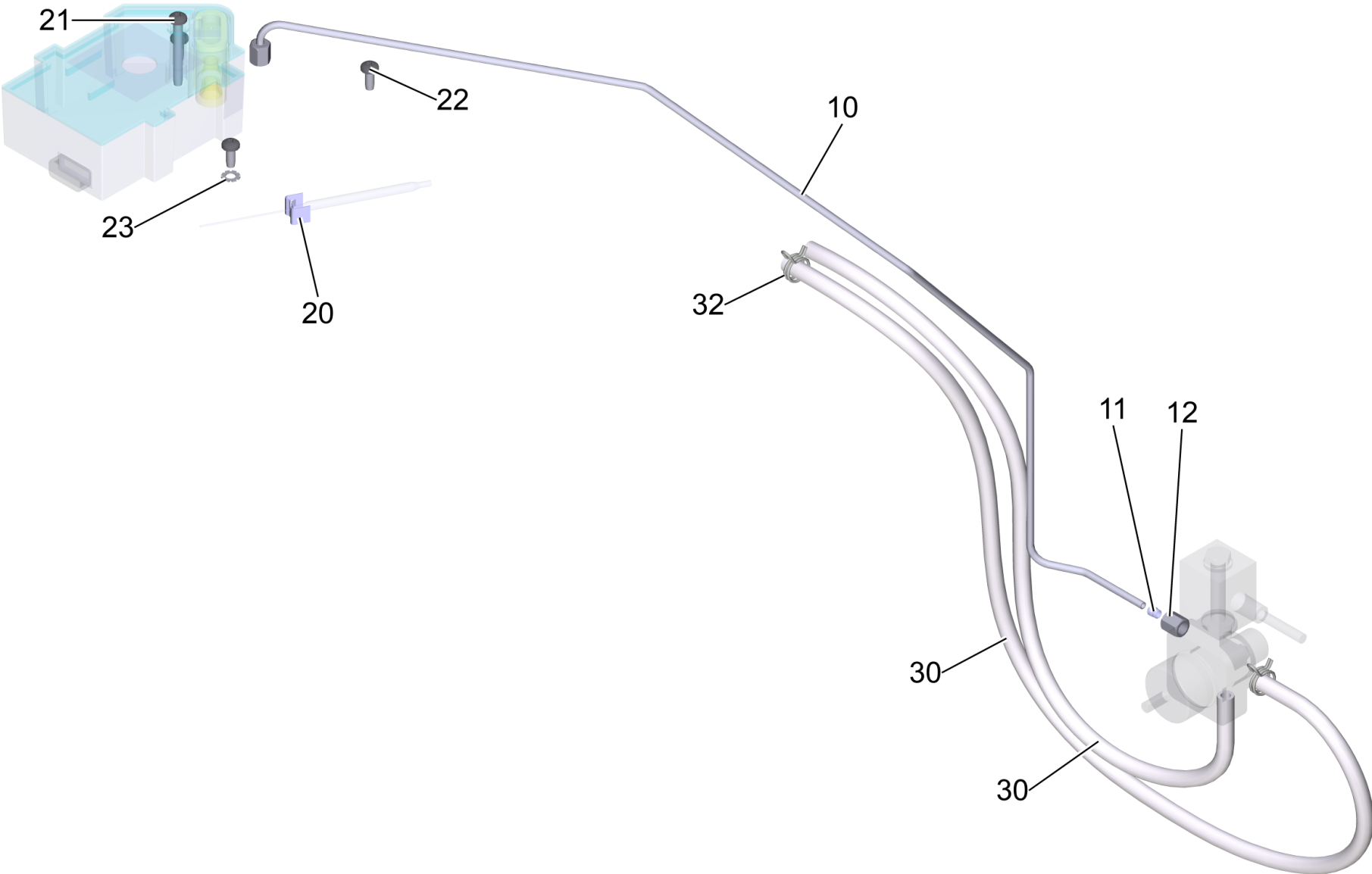
910 Brenner kpl. (4.654-305.0)

POS	Artikelnr.	Beschreibung	Anzahl	Einheit
1	4.654-288.0	Deckel D.K. nur fuer Ersatz	1	ST
		Positionstext2: 46542530		
2	2.884-085.0	Ersatzteilsatz neutral Zuendelektrode	1	ST
		Positionstext2: 46542530		
6	7.306-326.0	Schraube M5x14 -8.8-ZNBHL (In6Rd)	1	ST
		Positionstext2: 46542530		
7	7.312-304.0	Federscheibe B 5-FST-A2E DIN 137	1	ST
		Positionstext2: 46542530		
8	4.663-088.0	Stauscheibe kpl.	1	ST
		Positionstext2: 46542530		



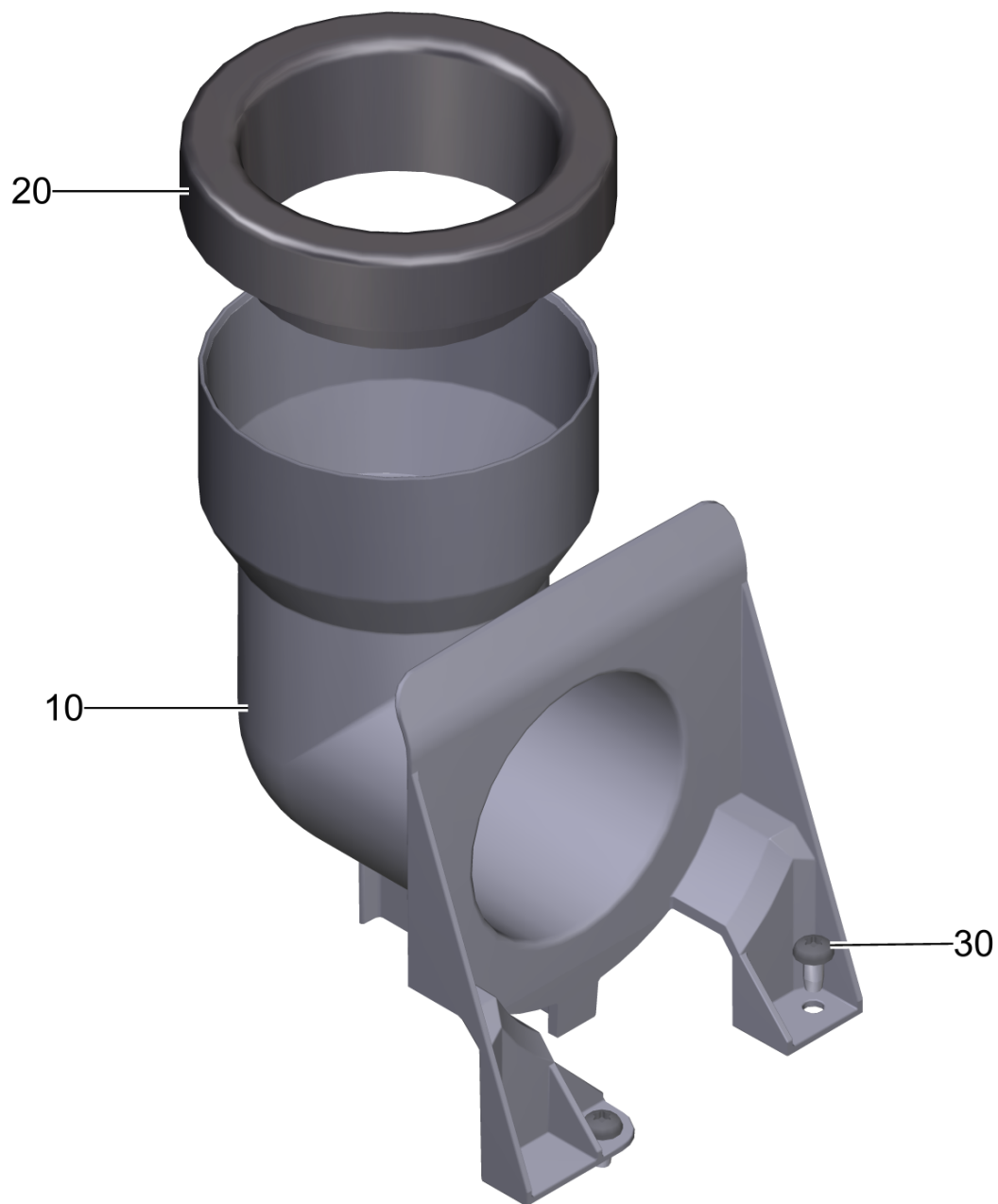
1 Deckel D.K. nur fuer Ersatz (4.654-288.0)

POS	Artikelnr.	Beschreibung	Anzahl	Einheit
3	6.278-018.0	Glasscheibe	1	ST
4	6.343-165.0	Zackenring	1	ST
9	7.312-302.0	Federscheibe B10-FST-A2E DIN 137	1	ST
10	7.311-101.0	6kt-Mutter M10x1 -04-A2E DIN 936	1	ST
11	5.667-055.0	Duesenhalter	1	ST



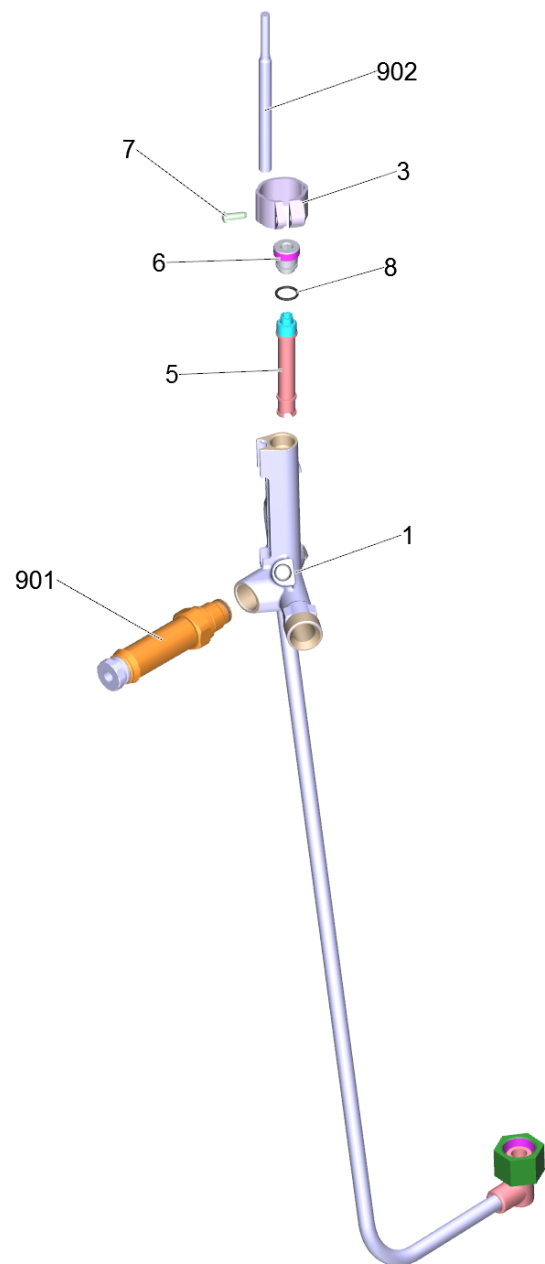
920 Brennstoffpumpe Zuendtrafo Montage Baugruppe HDS-Next (4.473-051.3)

POS	Artikelnr.	Beschreibung	Anzahl	Einheit
10	5.026-152.3	Leitungsrohr Brennstoff HDS Next D313	1	ST
11	6.389-263.0	Schneidring d.4	2	ST
12	6.389-262.0	Ueberwurfmutter A 4-LL	2	ST
20	5.034-834.0	Halter Fuehler	1	ST
21	7.303-240.0	Schraube M5x40-ST-A2E (IN6RD)	1	ST
22	6.303-192.0	Schraube M5x12 TX TAPTITE2000	3	ST
23	7.312-172.0	Zahnscheibe A5,3-FSt-A3E DIN 6797	1	ST
30	6.391-820.0	Schlauch	1,1	m
32	6.388-559.0	Schlauchschelle	2	ST



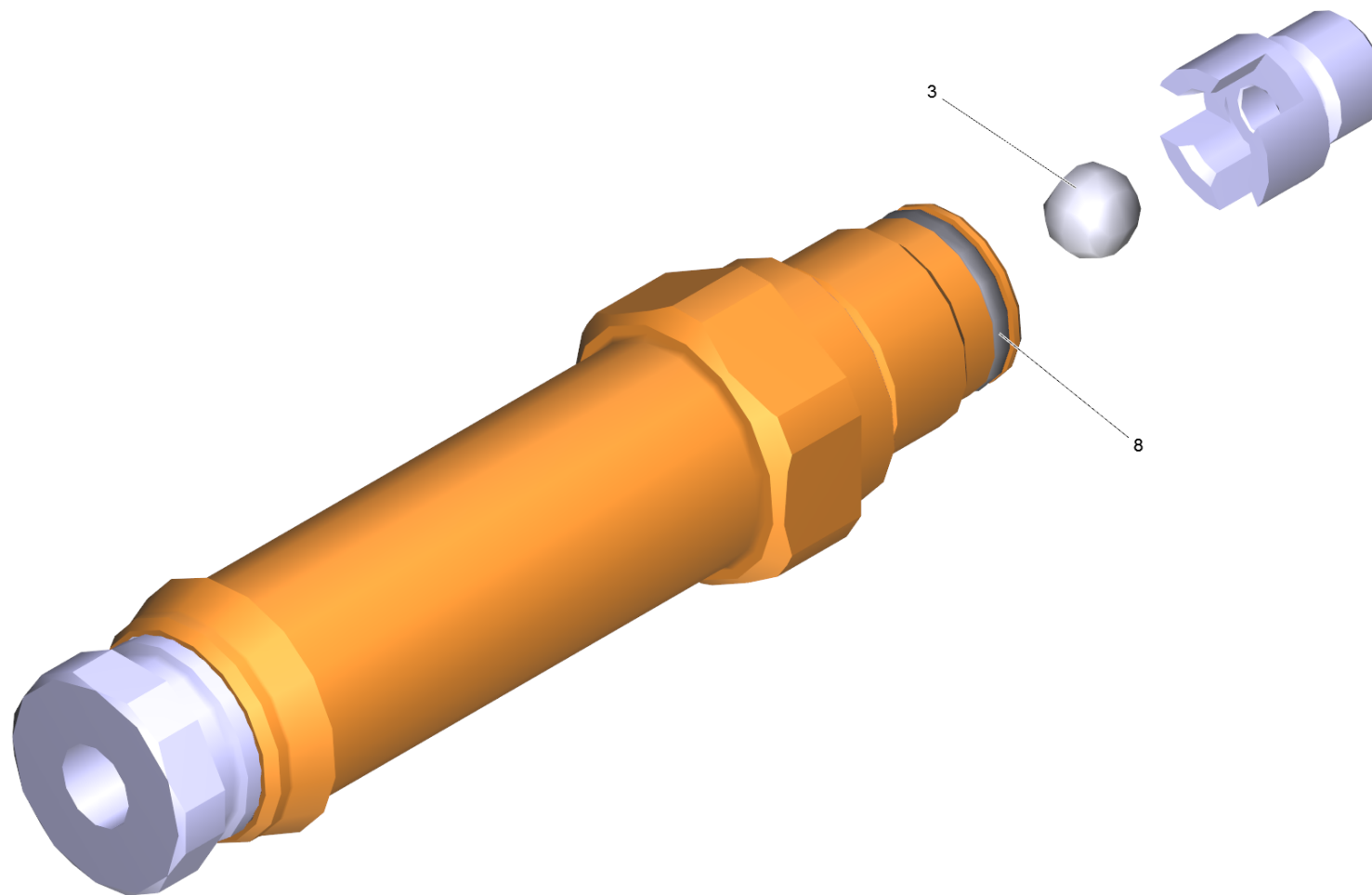
940 Luftfuehrung Montage Baugruppe HDS-Next

POS	Artikelnr.	Beschreibung	Anzahl	Einheit
10	5.178-009.0	Luftfuehrung Bogen HDS Next	1	ST
20	5.178-040.0	Manschette Luftfuehrung	1	ST
30	7.303-046.0	Schraube M6x12 -St-R3R (In6Rd)	2	ST



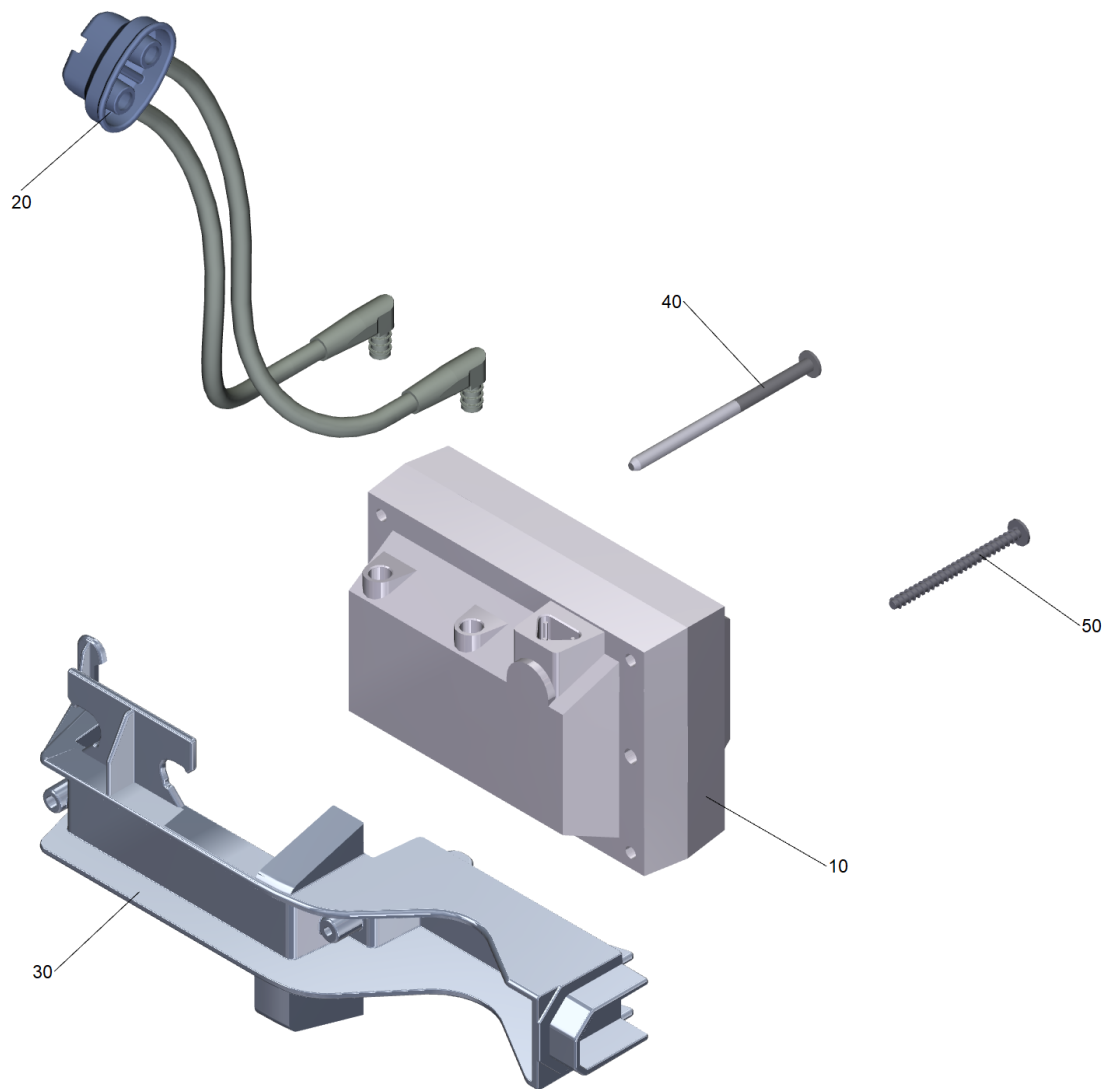
1000 Sicherheitsblock

POS	Artikelnr.	Beschreibung	Anzahl	Einheit
1	4.427-040.0	Knotenstueck kpl. Verschlusschraube	1	ST
3	5.041-076.0	Schelle	1	ST
5	4.551-058.0	Kartusche Wassermangelsicherung Ersatz	1	ST
6	5.305-162.0	Formschraube	1	ST
7	6.303-122.0	Linsenschraube 4,2x13	1	ST
8	6.362-482.0	O-Ring 10 x 1,5-NBR 70	1	ST
901	4.580-709.0	Sicherheitsventil kpl. Ersatz	1	ST
902	2.885-051.0	Reedschalter Ersatz	1	ST



901 Sicherheitsventil kpl. Ersatz (4.580-709.0)

POS	Artikelnr.	Beschreibung	Anzahl	Einheit
3	6.401-429.0	Kugel Polyamid 8 mm	1	ST
8	6.362-845.0	O-Ring 10,82x 1,78	1	ST



2000 ABS Zuendtrafo HDS-M/S 400V

POS	Artikelnr.	Beschreibung	Anzahl	Einheit
10	6.622-275.0	Zuendtrafo -400V, 50 Hz	1	ST
20	4.821-100.3	Zuendkabel kpl. fuer Ersatz	1	ST
30	5.424-140.0	Befestigung	1	ST
40	7.303-330.0	Schraube 5x85-10.9-ZFBHL (K-In6Rd)	1	ST
50	7.303-234.0	Schraube 5x60-10.9-A2K (K-In6Rd)	1	ST