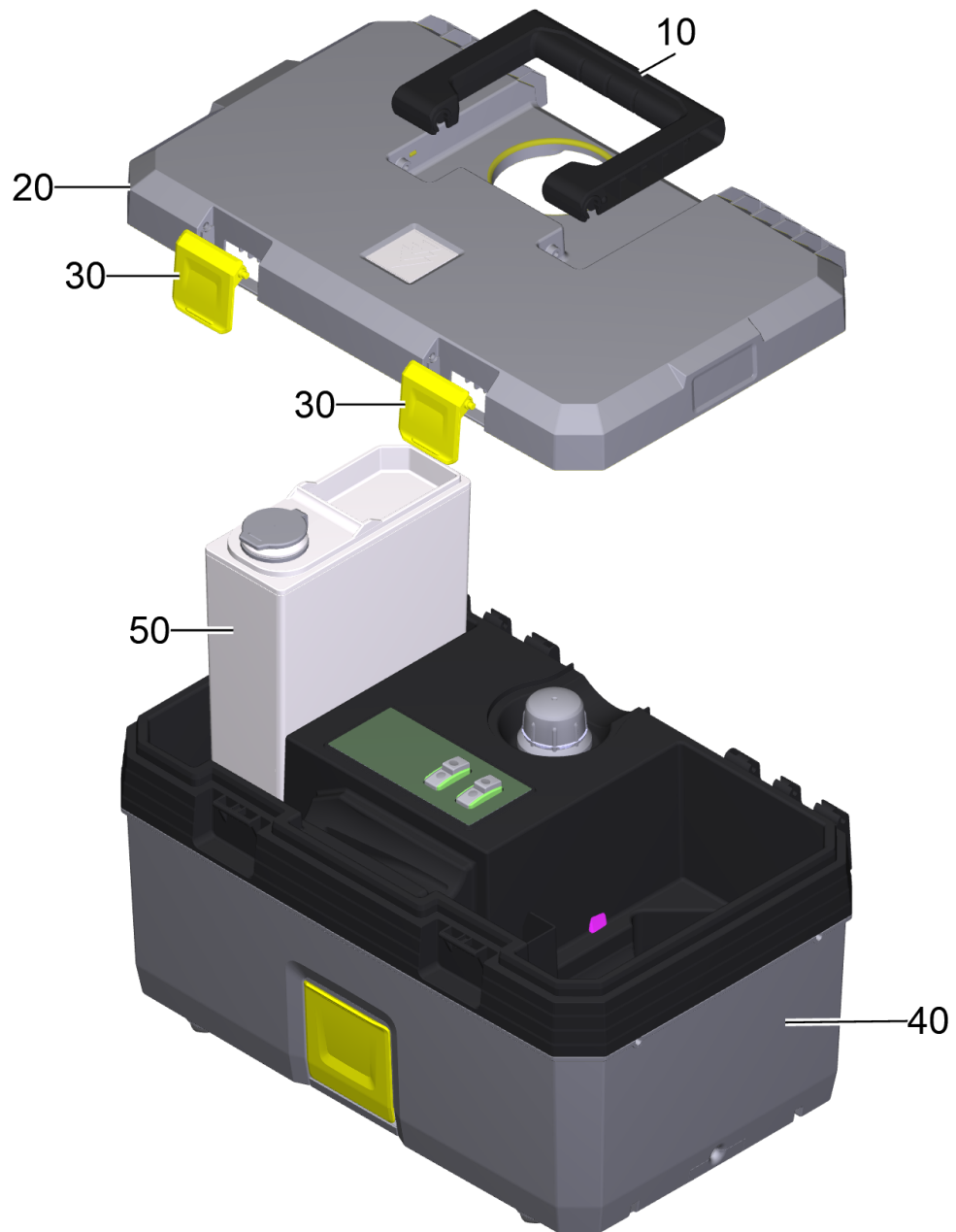


Ersatzteilliste

(1.092-301.0) SG 4/2 Classic *EU

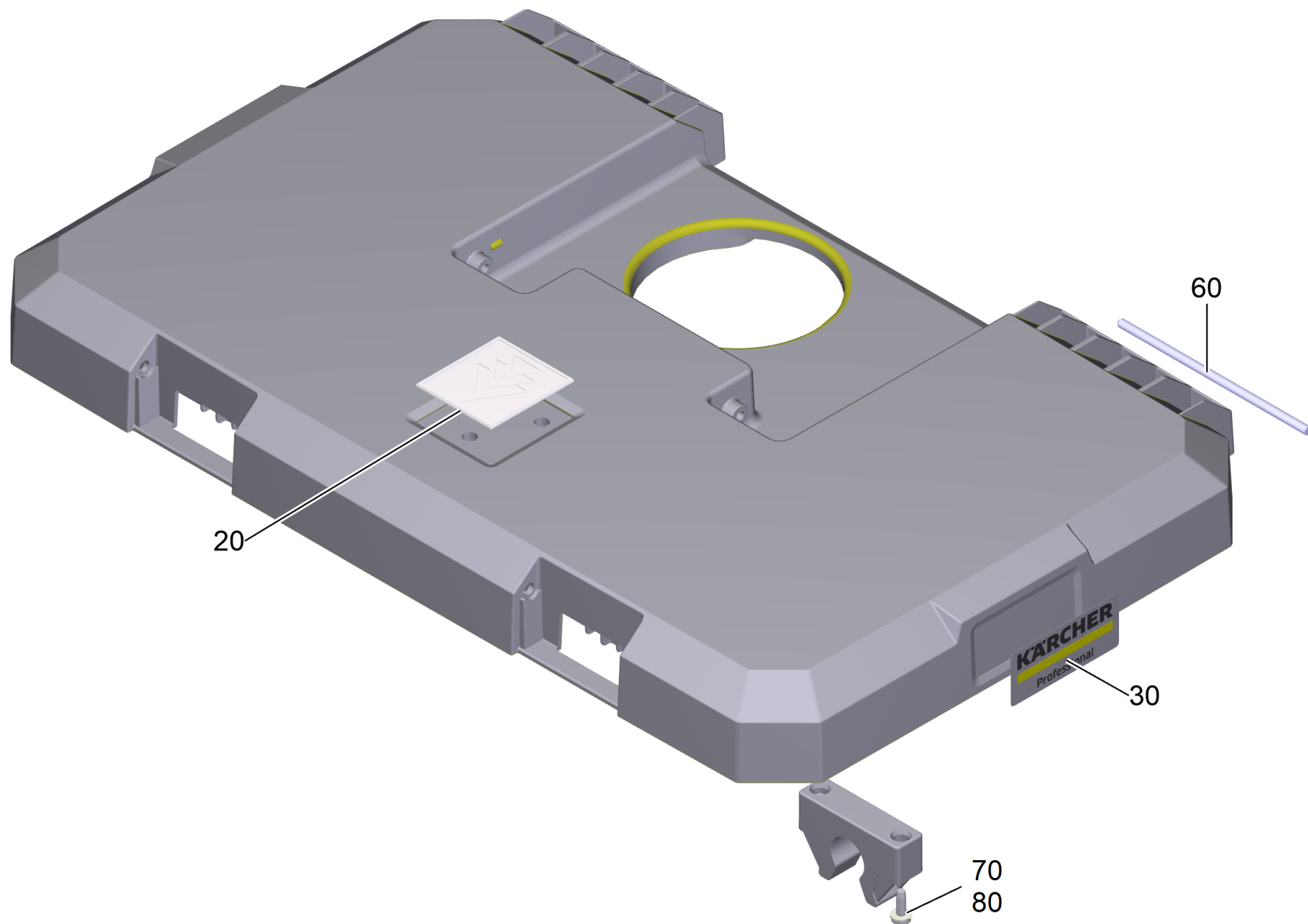
Inhaltsverzeichnis

SG 4/2 Classic *EU (1.092-301.0)	3
20 Hauptkoerper Abdeckung kpl. (9.754-917.0)	5
40 Boden kpl.	7
4 Ventil Tank kpl. (9.754-655.0)	11
16 Lenkrolle kpl. DD (4.512-126.0)	12
20 Sicherheitsverschluss kpl. Ersatz (4.590-105.0)	14
999 Zubehoer	16
20 Dampfschlauch Station Wechsel 2.9m (9.754-988.0)	18
21 Dampfschlauch Ersatz 2m bk/gy (4.322-047.0)	19
50 Powerduesen-Set (2.863-263.0)	21



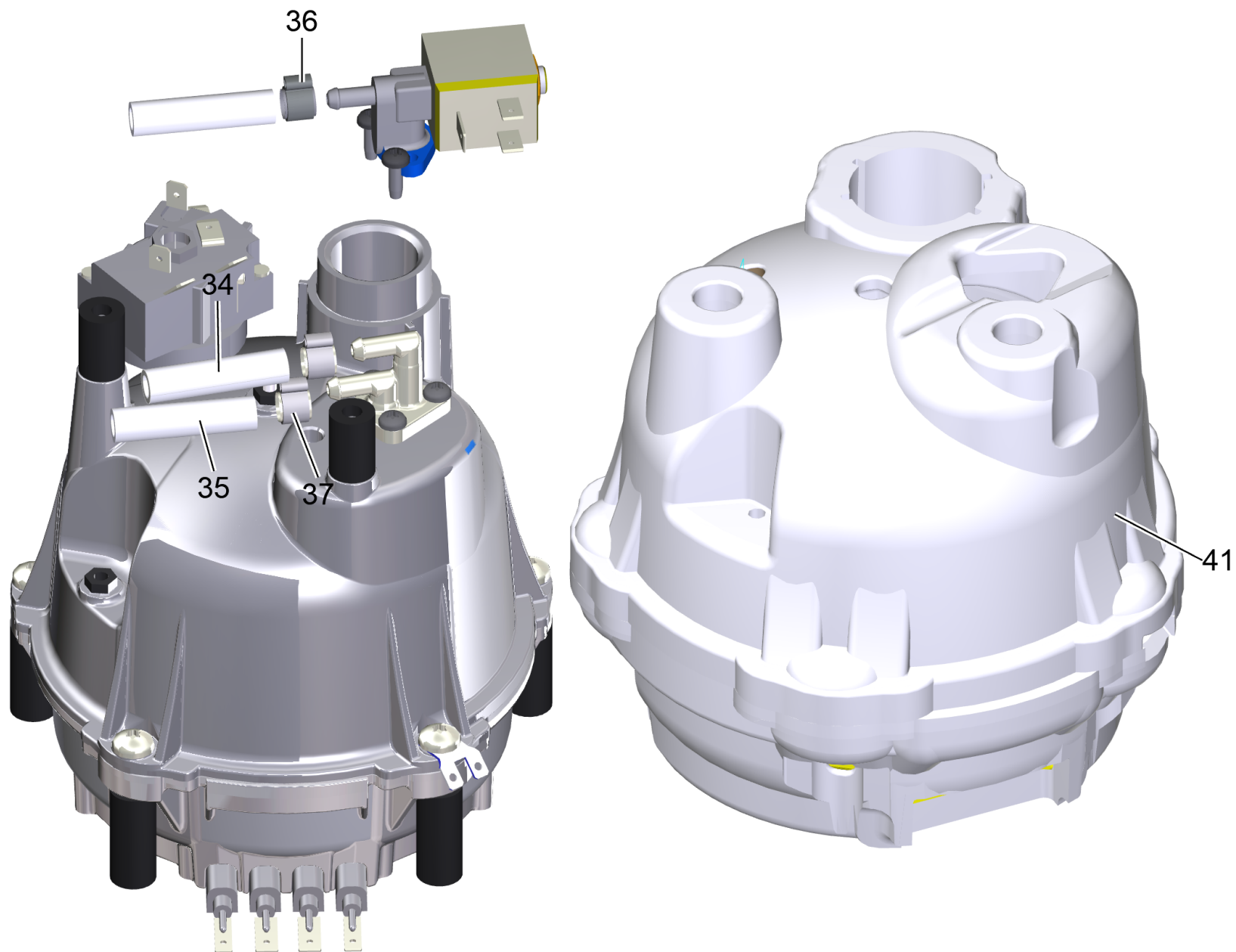
SG 4/2 Classic *EU (1.092-301.0)

POS	Artikelnr.	Beschreibung	Anzahl	Einheit
10	9.765-749.0	Griffstueck	1	ST
20	9.754-917.0	Hauptkoerper Abdeckung kpl.	1	ST
30	9.765-748.0	Entriegelungsknopf	2	ST
40		Boden kpl.	1	ST
50	9.754-555.0	Wasserbehaelter kpl.	1	ST
999		Zubehoer	1	ST



20 Hauptkoerper Abdeckung kpl. (9.754-917.0)

POS	Artikelnr.	Beschreibung	Anzahl	Einheit
20	5.385-507.0	Schild Signet geclipst L Professional	1	ST
30	9.768-262.0	ETK Logo M 55x23,4	2	ST
60	9.765-750.0	Schaft	2	ST
70	7.303-242.0	Schraube 3x10-A2-70 (K-In6Rd)	2	ST
80	7.312-280.0	Scheibe 3 -200HV-A2E ISO7093-1	2	ST



40 Boden kpl.

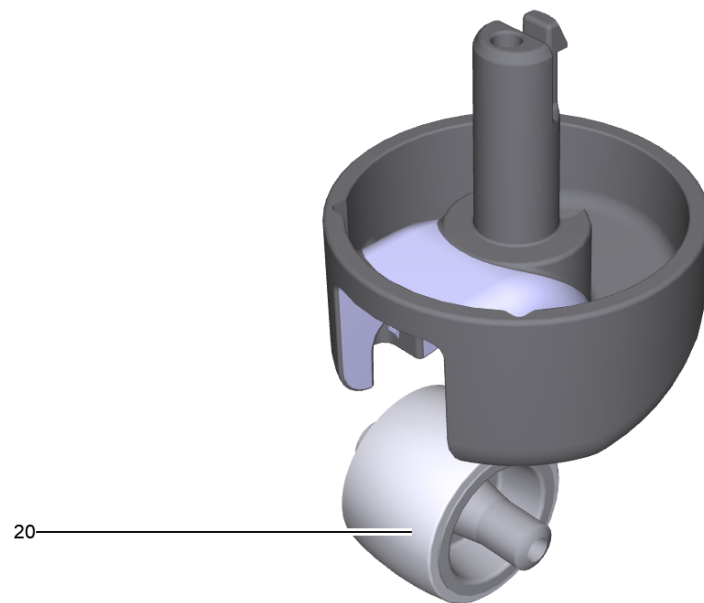
POS	Artikelnr.	Beschreibung	Anzahl	Einheit
1	9.765-754.0	Hauptkoerper middle Zarge	1	ST
2	9.765-755.0	Hauptkoerper unten	1	ST
3	9.765-759.0	Traeger Leiterplatte	1	ST
4	9.754-655.0	Ventil Tank kpl.	1	ST
8	9.765-828.0	Leiterplatte SG4-2	1	ST
9	9.765-827.0	Steuerung	1	ST
10	9.765-771.0	Bildschirm	1	ST
11	9.765-774.0	Reset-Taster	1	ST
12	7.303-242.0	Schraube 3x10-A2-70 (K-In6Rd)	2	ST
13	9.765-872.0	Schalter 1-polig	1	ST
14	6.512-002.0	Lager Gummi oben	2	ST
15	6.512-001.0	Lager Gummi unten	3	ST
16	4.512-126.0	Lenkrolle kpl. DD	4	ST
17	5.034-505.0	Buegel Kabel	1	ST
18	9.765-756.0	Bezug Netzanschlusskabel	1	ST
19	9.769-320.0	Kabel mit Stecker 5m*EU	1	ST
20	4.590-105.0	Sicherheitsverschluss kpl. Ersatz	1	ST
21	9.765-761.0	Bezug Display	1	ST
22	9.754-792.0	Pumpe kpl. E501	1	ST
23	9.754-562.0	Wasser Ventil Komponente	1	ST
24	9.754-561.0	Kondensatableiter Ventil Komponente	1	ST
25	6.303-199.0	Linsenschraube 4,2x 16	2	ST
26	7.303-108.0	Schraube 5x20 -10.9-R2R (In6Rd)	17	ST
27	9.765-831.0	Nippel Steckerbuchse	1	ST
28	9.765-758.0	Bezug Dampf Verbinder	1	ST
29	9.755-717.0	Draht intern Station change	1	ST
30	9.765-773.0	Steckdose EFH	1	ST
32	9.754-819.0	Durchlaufkessel kpl.	1	ST
33	5.363-745.0	Dichtung Stutzen M24	1	ST
34	9.765-777.0	Schlauch Boiler Dampfventil	2	ST
35	9.765-776.0	Schlauch Boiler Wasserventil	2	ST
36	6.390-408.0	Schlauchschelle stufenlos 9,5	2	ST
37	6.389-882.0	Schlauchschelle 8,5-10,0	6	ST

40 Boden kpl.

POS	Artikelnr.	Beschreibung	Anzahl	Einheit
41	5.673-004.0	Isolierung Kessel 2017	1	ST
42	6.332-002.0	Drehfeder Steckdose Basis	1	ST
43	6.630-349.0	Schalter 1-polig	1	ST
45	9.765-988.0	Erdungsleitung	1	ST
47	6.594-709.0	Kabelbinder	4	ST
48	9.769-151.0	Kissen	1	ST

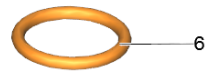
4 Ventil Tank kpl. (9.754-655.0)

POS	Artikelnr.	Beschreibung	Anzahl	Einheit
40	6.330-228.0	Feder Tankventil	1	ST



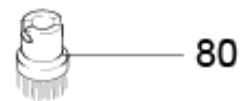
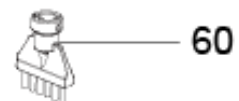
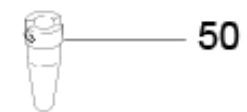
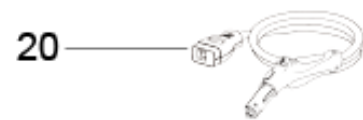
16 Lenkrolle kpl. DD (4.512-126.0)

POS	Artikelnr.	Beschreibung	Anzahl	Einheit
20	5.512-328.0	Lenkrolle DD	1	ST



20 Sicherheitsverschluss kpl. Ersatz (4.590-105.0)

POS	Artikelnr.	Beschreibung	Anzahl	Einheit
6	6.363-468.0	O-Ring EPDM 22x3	1	ST

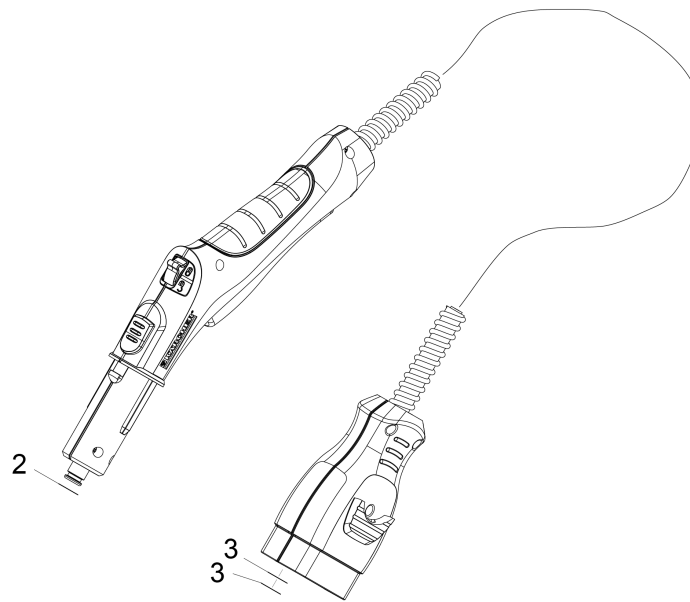


999 Zubehoer

POS	Artikelnr.	Beschreibung	Anzahl	Einheit
20	9.754-988.0	Dampfschlauch Station Wechsel 2.9m	1	ST
21	4.322-047.0	Dampfschlauch Ersatz 2m bk/gy	1	ST
30	9.754-563.0	Punktstrahlduese kpl.	1	ST
40	9.754-868.0	Handduese 2021 KTC	1	ST
50	2.863-263.0	Powerduesen-Set	1	ST
60	9.765-782.0	Buerste Ecke	1	ST
70	9.765-783.0	Dampfer	1	ST
80	2.863-264.0	Rundbuersten Set	2	ST
90	2.863-344.0	Handduese Ueberzugsset	1	ST

20 Dampfschlauch Station Wechsel 2.9m (9.754-988.0)

POS	Artikelnr.	Beschreibung	Anzahl	Einheit
10	9.769-785.0	Hauptkoerper oberer change	1	ST
20		Sticker	1	ST



21 Dampfschlauch Ersatz 2m bk/gy (4.322-047.0)

POS	Artikelnr.	Beschreibung	Anzahl	Einheit
2	6.362-922.0	O-Ring 8,73x1,78	1	ST
3	6.362-923.0	O-Ring 6,75X 1,78	2	ST

50 Powerduesen-Set (2.863-263.0)

POS	Artikelnr.	Beschreibung	Anzahl	Einheit
2	6.362-924.0	O-Ring 6,02X 2,62	1	ST