

Ersatzteilliste

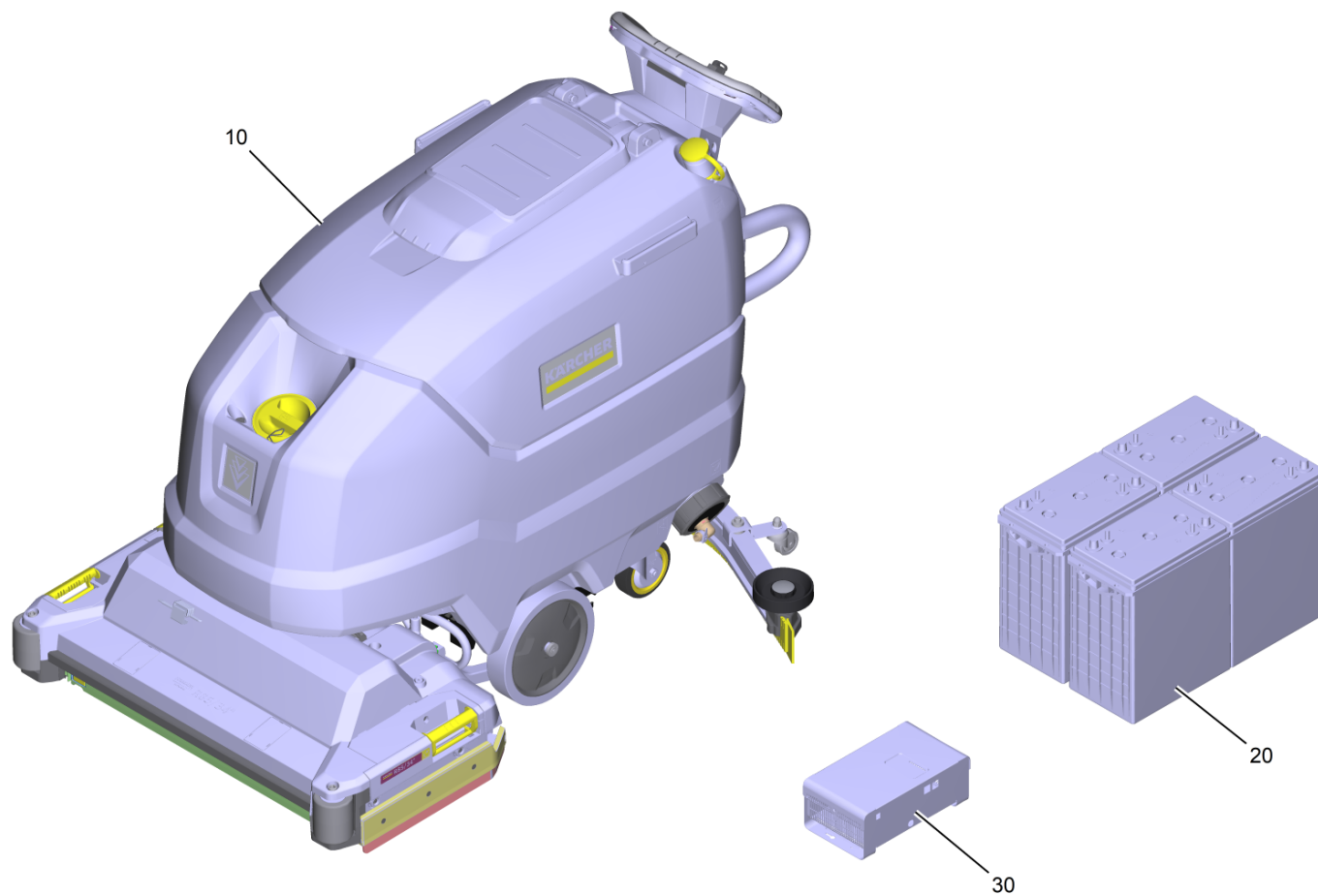
(1.127-045.0) BR 85/100 W Classic Bp Pack 285Ah

Inhaltsverzeichnis

BR 85/100 W Classic Bp Pack 285Ah (1.127-045.0)	4
10 BR 85/100 W Classic Bp (1.127-041.0)	6
10 Schmutzwassertank kpl. B100	8
10 Turbine kpl. (9.753-105.0)	10
10 Saugturbine Ersatz (4.035-006.0)	12
30 Schwimmerschalter kpl. (9.753-001.0)	13
40 Tankdeckel Schmutzwasser Ersatz (9.755-479.0)	15
80 Ablassschlauch kpl. PU (9.753-111.0)	17
130 Schmutzwassertank kpl. B 100 (4.035-558.0)	19
10 Schild mit Klammer Logo XL (4.385-001.0)	21
20 Frischwassertank kpl. BR100	23
10 Frischwassertank kpl. B 100 (4.035-559.0)	28
10 Schild mit Klammer signet XL (4.385-004.0)	30
240 Buerstenkopf Entlastung kpl. B100	31
340 Gleichstrommotor 300W - 24V - 130RPM (6.763-000.0)	33
370 Saugbalken Anhebung komplett	34
390 Aushebung Buerstenkopf Zusammenbau BR75/75	36
420 Mikroschalter Buerstenkopf Zusammenbau (9.753-110.0)	38
430 Elektronik kpl. B100 Fleet (9.753-437.0)	40
10 Elektronik kpl. NVE	42
30 Relais 120A (6.633-058.3)	44
30 Buerstenkopf R 85 (2.763-048.0)	45
10 Buerstenkopf R 85	46
10 Getriebe kpl. fuer Ersatz (4.036-141.3)	50
50 Spannrolle kpl.	52
40 Spannrolle D = 33,5 (4.250-083.0)	54
60 Antriebswelle kpl.	55
70 Halteplatte kpl.	57
90 Welle Riemenscheibe kpl.	59
80 Kehrlade kpl. R85 (4.036-149.3)	61
230 Seitenschuerze mit Hebel	63
120 Set Rad Saugbalken (4.037-160.0)	65
240 Seitenschuerze mit Halter links	67
120 Set Rad Saugbalken (4.037-160.0)	69
370 Wasserverteiler kpl. R85 (4.036-152.3)	71
440 Motor kpl. nur fuer Ersatz Atas 750W (4.036-158.0)	73
445 Motor kpl. nur fuer Ersatz Hengye 750W (4.036-159.0)	74
450 Buerstenwalze Orange - R85 + R90 (6.907-734.0)	75

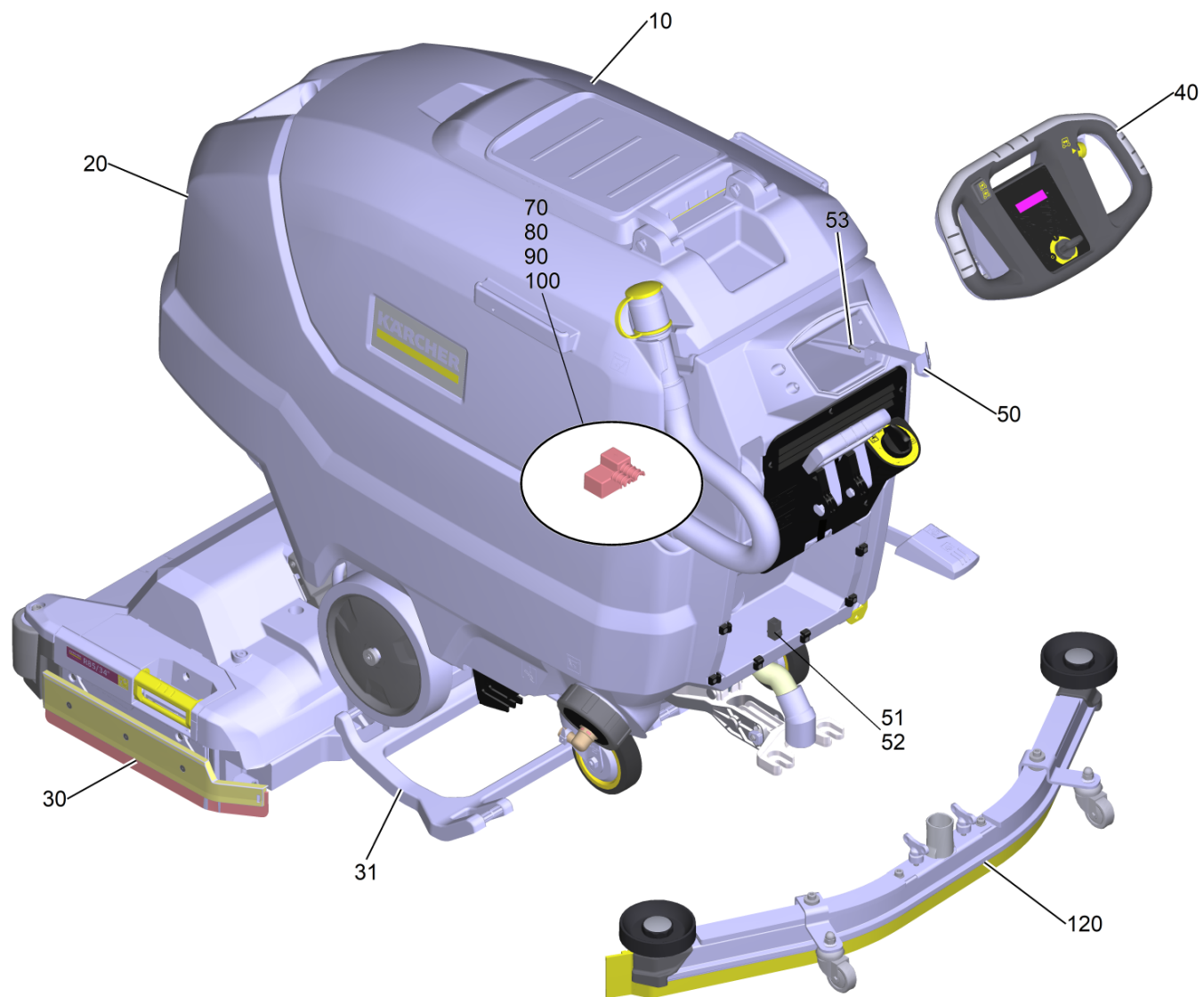
Inhaltsverzeichnis

450 Buerstenwalze gruen - R85 + R90 (6.907-735.0)	76
450 Buerstenwalze schwarz - R85 + R90 (6.907-736.0)	77
9010 Walze Pad - R85 + R90 (4.762-628.0)	78
40 Baugruppe Bedienfeld B100	80
10 Bedienfeld Oberteil Ersatz (4.035-560.0)	82
120 Schluesselschalter (6.630-106.0)	84
9500 ABS Notaus B100/B75 (2.644-139.0)	86
120 Saugbalken gebogen 1100mm/43in (4.777-102.0)	88
10 Saugbalken gebogen 1100/43in	89
10 Saugbalken vormontiert gebogen 1100	91
9000 UBS Stuetzrolle tief (4.035-281.0)	93
9001 Stuetzrolle Metall Ersatz SB (4.035-317.0)	95
9020 Abweisrolle Saugbalken kpl. (4.435-005.0)	97
9510 Set Abweisrolle Stapelaufbau SB (4.035-619.0)	99
9500 KEM Machine Connect BD 80/100 *EU (2.644-113.0)	101
9510 ABS Verzurroesen B100/B75 (2.644-219.0)	103
9520 ABS Rundumkennleuchte B100/B75 (2.644-140.0)	105
40 Schutz Leuchte Blech (9.763-605.0)	107
9551 Einbausatz Batteriesatz (2.638-162.0)	108
9561 Einbausatz Batteriesatz (2.638-197.0)	110
9580 BC Offb 24V/50A 100-240V/50-60Hz (6.654-419.0)	112
21 Einbausatz Batteriesatz (2.638-197.0)	114
30 BC Offb 24V/50A 100-240V/50-60Hz (6.654-419.0)	116



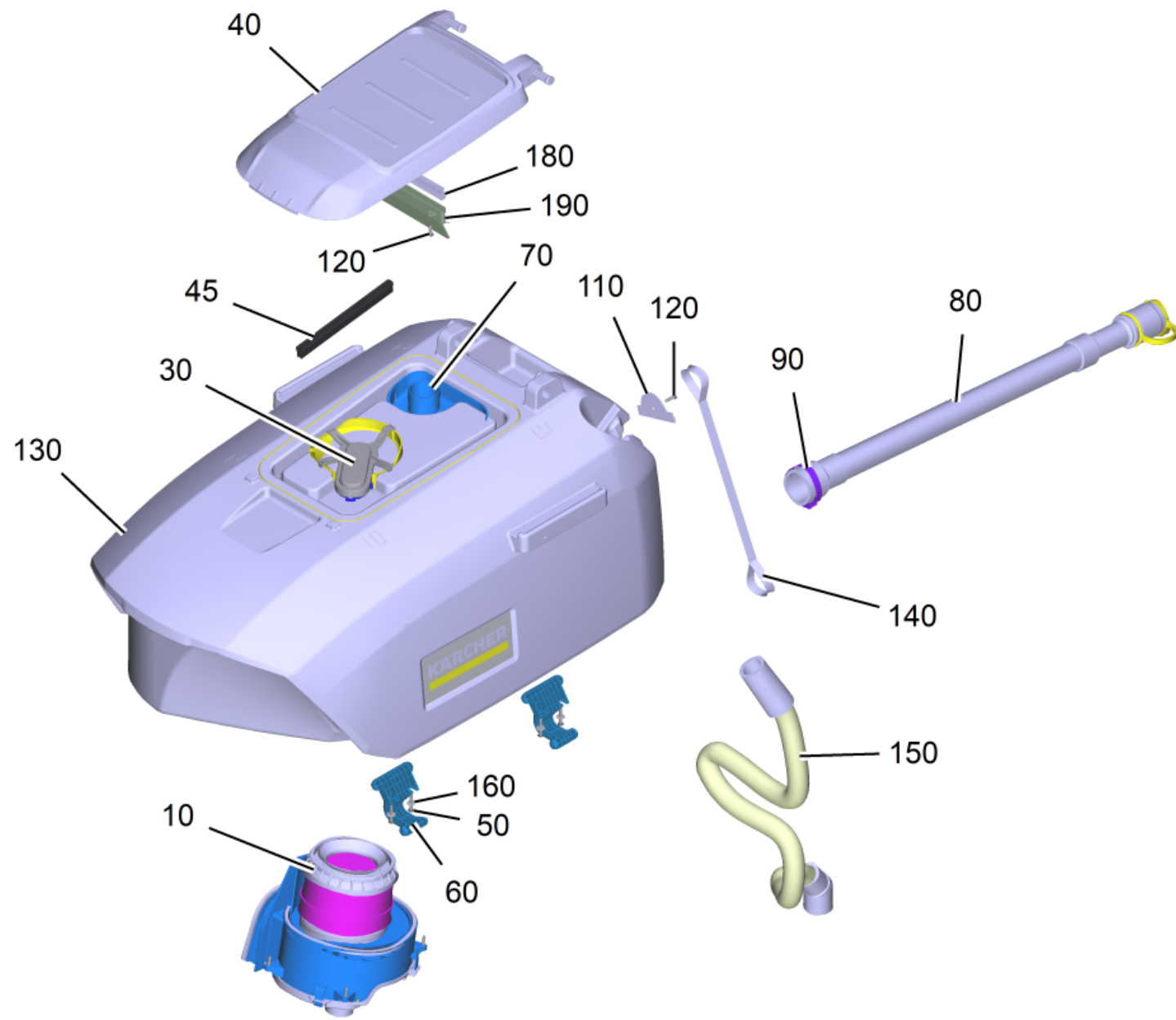
BR 85/100 W Classic Bp Pack 285Ah (1.127-045.0)

POS	Artikelnr.	Beschreibung	Anzahl	Einheit
10	1.127-041.0	BR 85/100 W Classic Bp	1	ST
20	2.815-095.0	Batteriesatz AGM 4x 6V/285Ah	1	SET
21	2.638-197.0	Einbausatz Batteriesatz	1	ST
30	6.654-419.0	BC Offb 24V/50A 100-240V/50-60Hz	1	ST



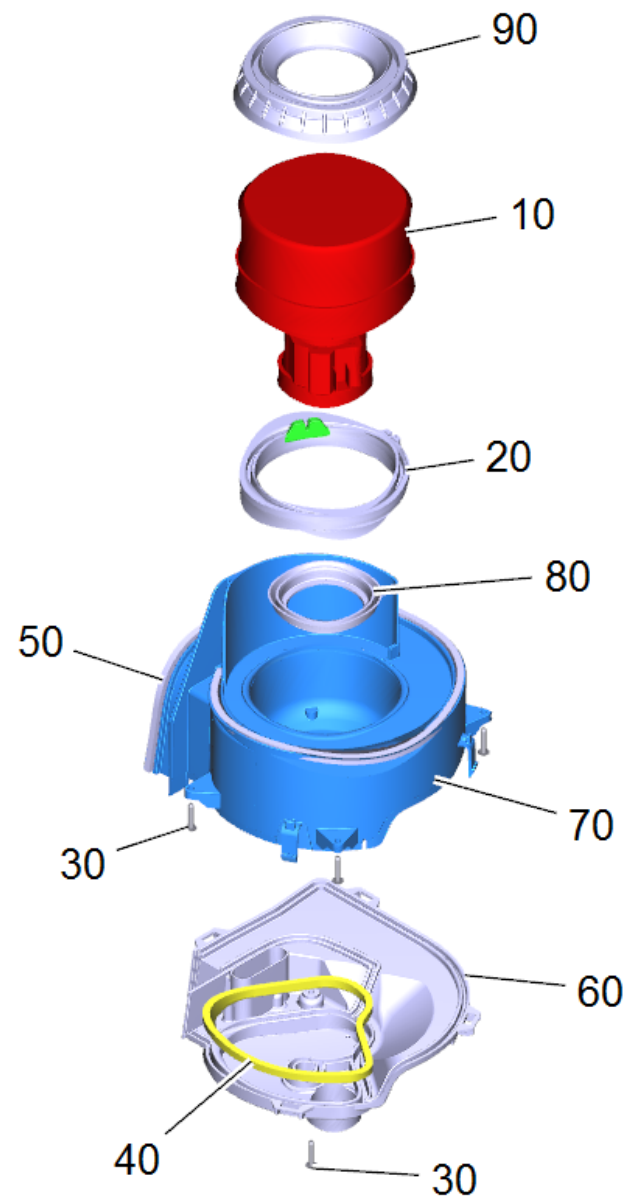
10 BR 85/100 W Classic Bp (1.127-041.0)

POS	Artikelnr.	Beschreibung	Anzahl	Einheit
10		Schmutzwassertank kpl. B100	1	ST
20		Frischwassertank kpl. BR100	1	ST
30	2.763-048.0	Buerstenkopf R 85	1	ST
31	9.763-854.0	Schubstange BR75/BR85	1	ST
32	4.823-338.0	Kabel Adapter PP75/PP75	1	ST
40		Baugruppe Bedienfeld B100	1	ST
50	9.763-459.0	Blech Stecker Bedienfeld	1	ST
51	6.330-114.0	Adapter RJ45	1	ST
52	6.882-002.0	Kabel blau Patch RJ45 0,3m	1	ST
53	7.303-108.0	Schraube 5x20 -10.9-R2R (In6Rd)	1	ST
70	6.644-530.0	Batterieklammer	1	ST
80	5.035-239.0	Abdeckung Batteriepol +	1	ST
90	6.644-348.0	Mutter mit Flansch	1	ST
100	6.644-363.0	Sicherung Ersatz 100A	1	ST
120	4.777-102.0	Saugbalken gebogen 1100mm/43in	1	ST
150	9.763-756.0	Abstandshalter Schaumstoff 330x65x15	1	ST
160	9.763-757.0	Abstandshalter Schaumstoff 330x65x30	1	ST
9500	2.644-113.0	KEM Machine Connect BD 80/100 *EU	1	ST
9510	2.644-219.0	ABS Verzurrösen B100/B75	1	ST
9520	2.644-140.0	ABS Rundumkennleuchte B100/B75	1	ST
9540	2.644-258.0	ABS Summer B100/B75	1	ST
9545	2.644-457.0	ABS Klemmhebel Saugbalken	1	ST
9550	2.815-092.0	Batteriesatz AGM 4x 6V/170Ah	1	SET
9551	2.638-162.0	Einbausatz Batteriesatz	1	ST
9560	2.815-095.0	Batteriesatz AGM 4x 6V/285Ah	1	SET
9561	2.638-197.0	Einbausatz Batteriesatz	1	ST
9570	6.654-367.0	BC offb 24V/12A 100-240V/50-60Hz	1	ST
9580	6.654-419.0	BC Offb 24V/50A 100-240V/50-60Hz	1	ST
9590	6.654-434.0	BC offb 24V/50A 230V/50-60Hz	1	ST
9600	6.654-435.0	BC offb 24V/50A 230V/50-60Hz	1	ST
9610	6.654-436.0	BC offb 24V/50A 100-240V/50-60Hz	1	ST
9620	6.654-437.0	BC offb 24V/50A 230V/50-60Hz	1	ST
9630	2.644-457.0	ABS Klemmhebel Saugbalken	1	ST



10 Schmutzwassertank kpl. B100

POS	Artikelnr.	Beschreibung	Anzahl	Einheit	Fußnotentext
10	9.753-105.0	Turbine kpl.	1	ST	
30	9.753-001.0	Schwimmerschalter kpl.	1	ST	
40	9.755-479.0	Tankdeckel Schmutzwasser Ersatz	1	ST	
45	9.755-482.0	Dichtungsprofil Ersatz	1	ST	
50	7.303-110.0	Schraube 5x35 -10.9-R2R (In6Rd)	4	ST	
60	5.035-610.0	Schwenkarm Tank	2	ST	
70	5.037-591.0	Behaelter Grobschmutz gelb	1	ST	
80	9.753-111.0	Ablassschlauch kpl. PU	1	ST	
90	6.388-713.0	Schlauchschelle	1	ST	
110	9.763-407.0	Platte Befestigung Band 5x56x2	1	ST	
120	7.303-108.0	Schraube 5x20 -10.9-R2R (In6Rd)	3	ST	
130	4.035-558.0	Schmutzwassertank kpl. B 100	1	ST	
140	9.763-408.0	Band Schmutzwassertank	1	ST	
150	9.763-480.0	Saugschlauch DN 38 - B 100	1	ST	
160	7.312-282.0	Scheibe 5-A2 ISO 7093-1	4	ST	
180	9.763-872.0	Dichtungsprofil Prallplatte 184mm	1	ST	VERSION 2
190	9.763-871.0	Schottwand Deckel Schmutzwassertank	1	ST	VERSION 2

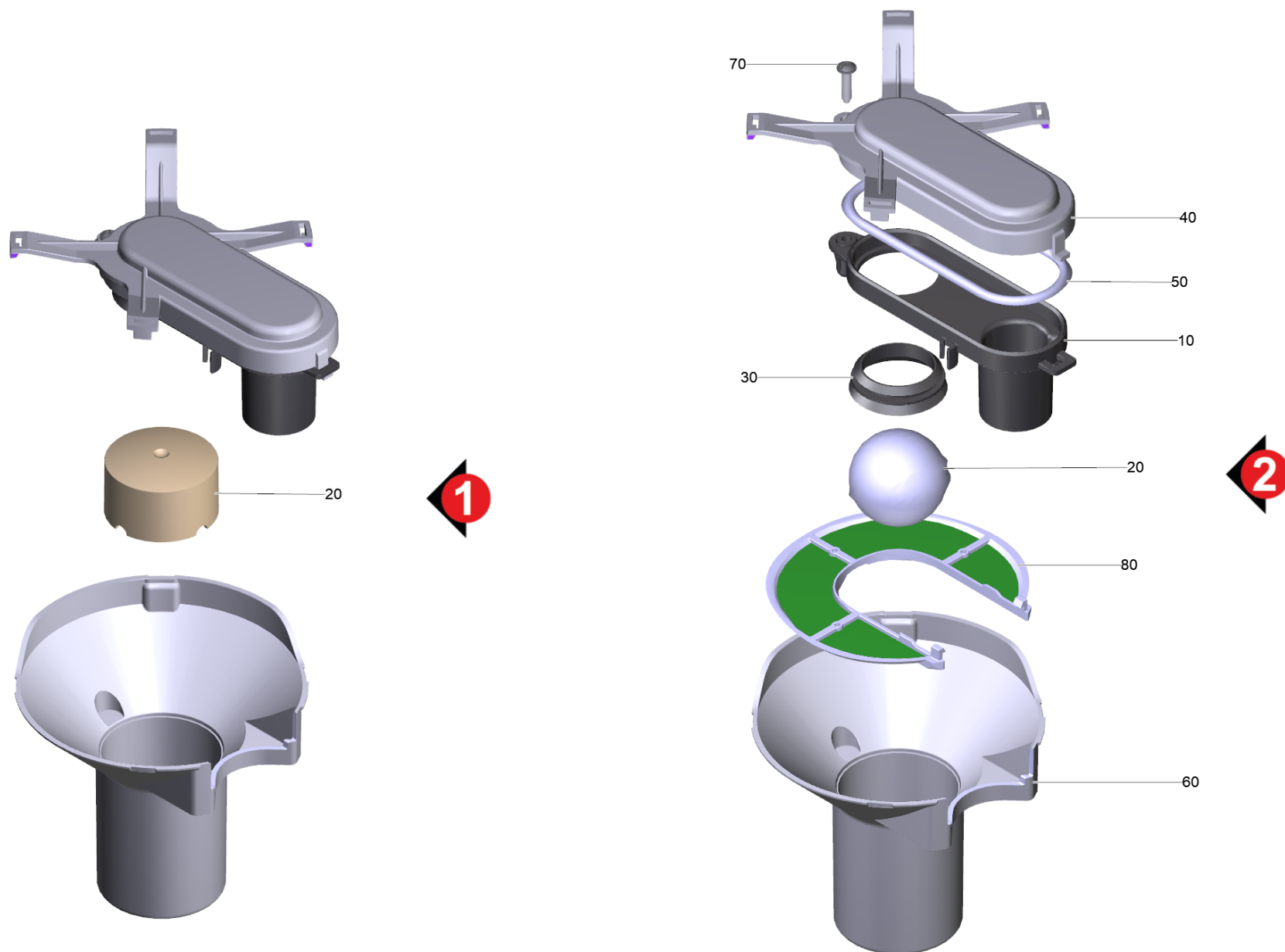


10 Turbine kpl. (9.753-105.0)

POS	Artikelnr.	Beschreibung	Anzahl	Einheit
10	4.035-006.0	Saugturbine Ersatz	1	ST
20	5.039-274.0	Dichtring Turbine	1	ST
30	7.303-109.0	Schraube 5x25 -10.9-R2R (In6Rd)	5	ST
40	6.273-196.0	Dichtschnur Moosgummi	0,46	m
50	6.273-196.0	Dichtschnur Moosgummi	0,92	m
60	5.039-226.0	Deckel Turbine	1	ST
70	5.039-231.0	Kapsel Turbine	1	ST
80	5.363-395.0	Dichtung	1	ST
90	5.035-333.0	Lagerung Saugturbine	1	ST

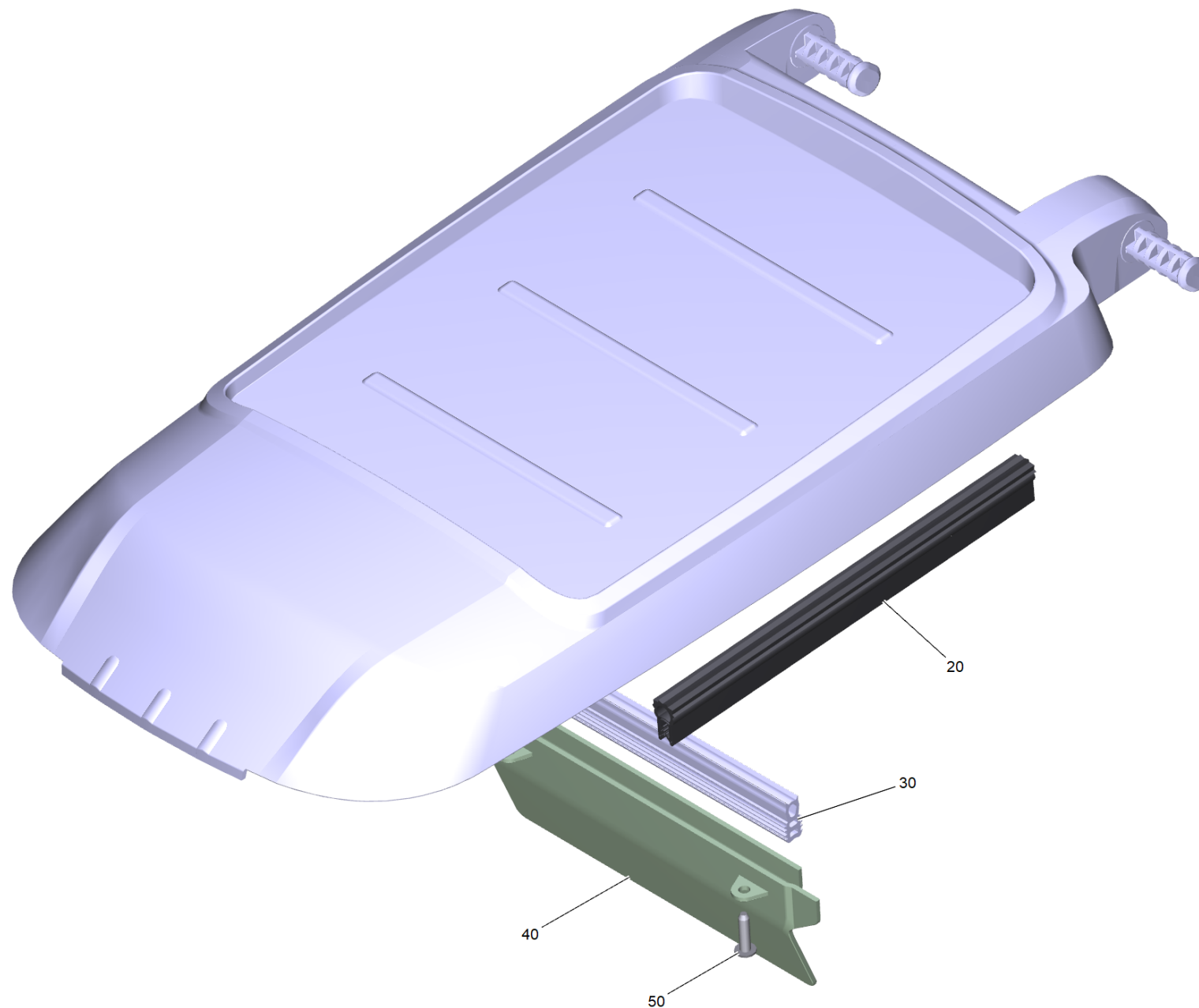
10 Saugturbine Ersatz (4.035-006.0)

POS	Artikelnr.	Beschreibung	Anzahl	Einheit
10	6.490-008.0	Kohlebuerstensatz	1	ST



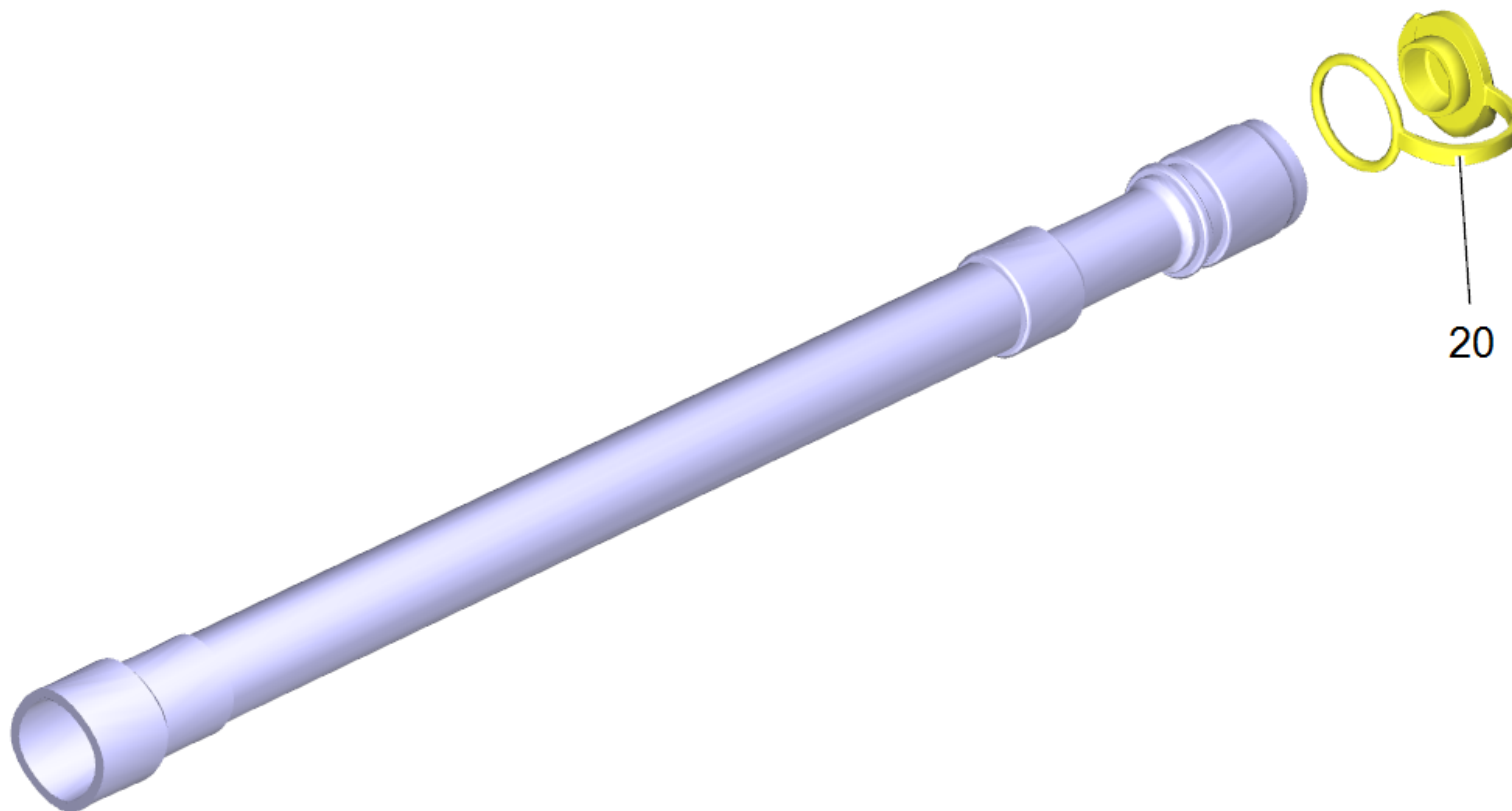
30 Schwimmerschalter kpl. (9.753-001.0)

POS	Artikelnr.	Beschreibung	Anzahl	Einheit	Fußnotentext
10	9.763-003.0	Schwimmerschalter Unterteil	1	ST	
20	9.763-034.0	Kegel Schwimmerschalter	1	ST	VERSION 1
20	9.763-333.0	Schwimmerkugel	1	ST	VERSION 2
30	9.763-004.0	Dichtung Schwimmerschalter	1	ST	
40	9.763-959.0	Deckel Schwimmerschalter gelb	1	ST	
50	9.763-044.0	Dichtschnur Moosgummi Schwimmerschalter	1	ST	
60	9.763-047.0	Schwimmerkaefig	1	ST	
70	7.303-108.0	Schraube 5x20 -10.9-R2R (In6Rd)	1	ST	
80	9.763-958.0	Filtersieb Schwimmerschalter gelb	1	ST	



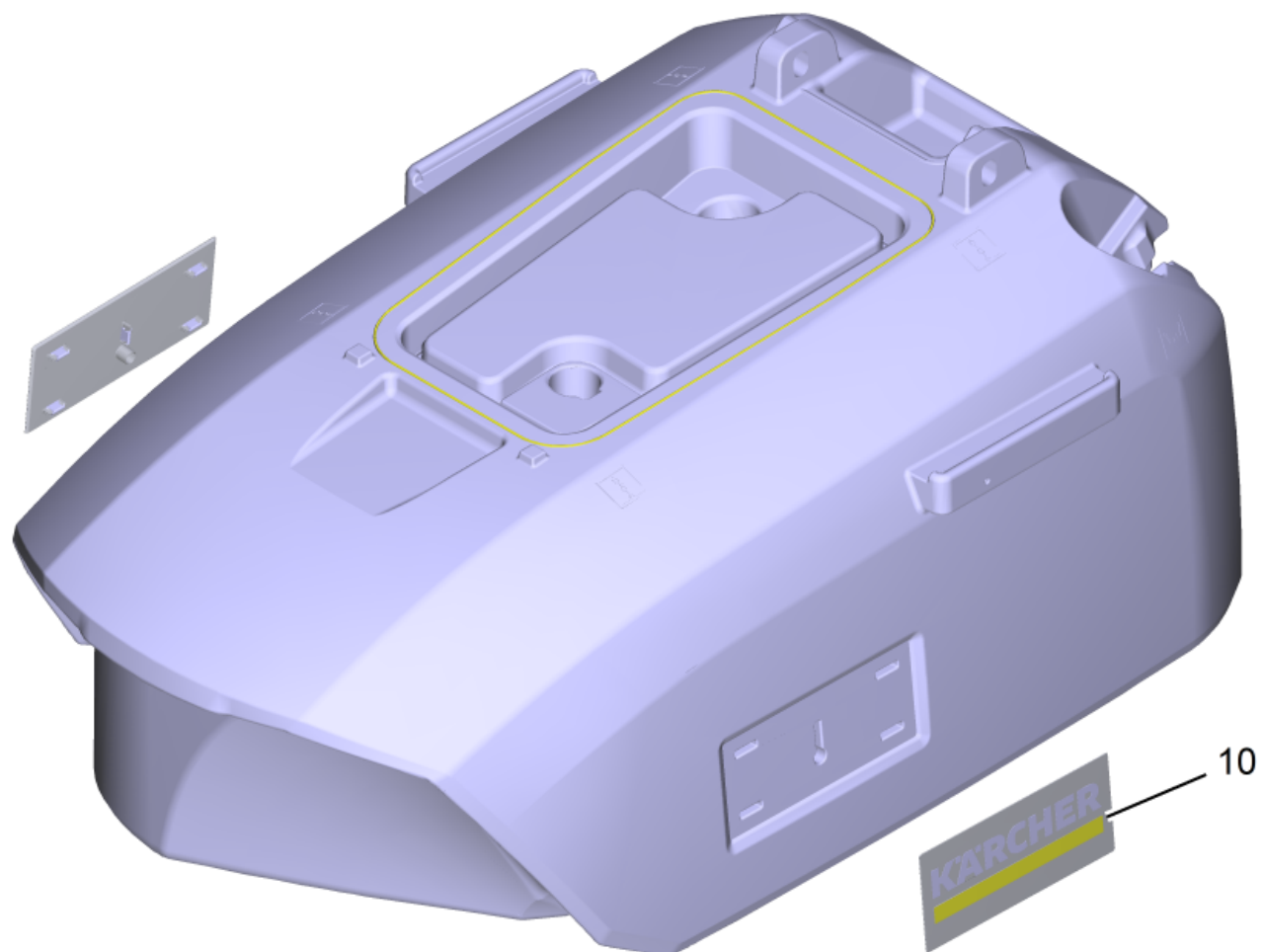
40 Tankdeckel Schmutzwasser Ersatz (9.755-479.0)

POS	Artikelnr.	Beschreibung	Anzahl	Einheit
20	9.755-482.0	Dichtungsprofil Ersatz	1	ST
30	9.763-872.0	Dichtungsprofil Prallplatte 184mm	1	ST
40	9.763-871.0	Schottwand Deckel Schmutzwassertank	1	ST
50	7.303-108.0	Schraube 5x20 -10.9-R2R (In6Rd)	2	ST



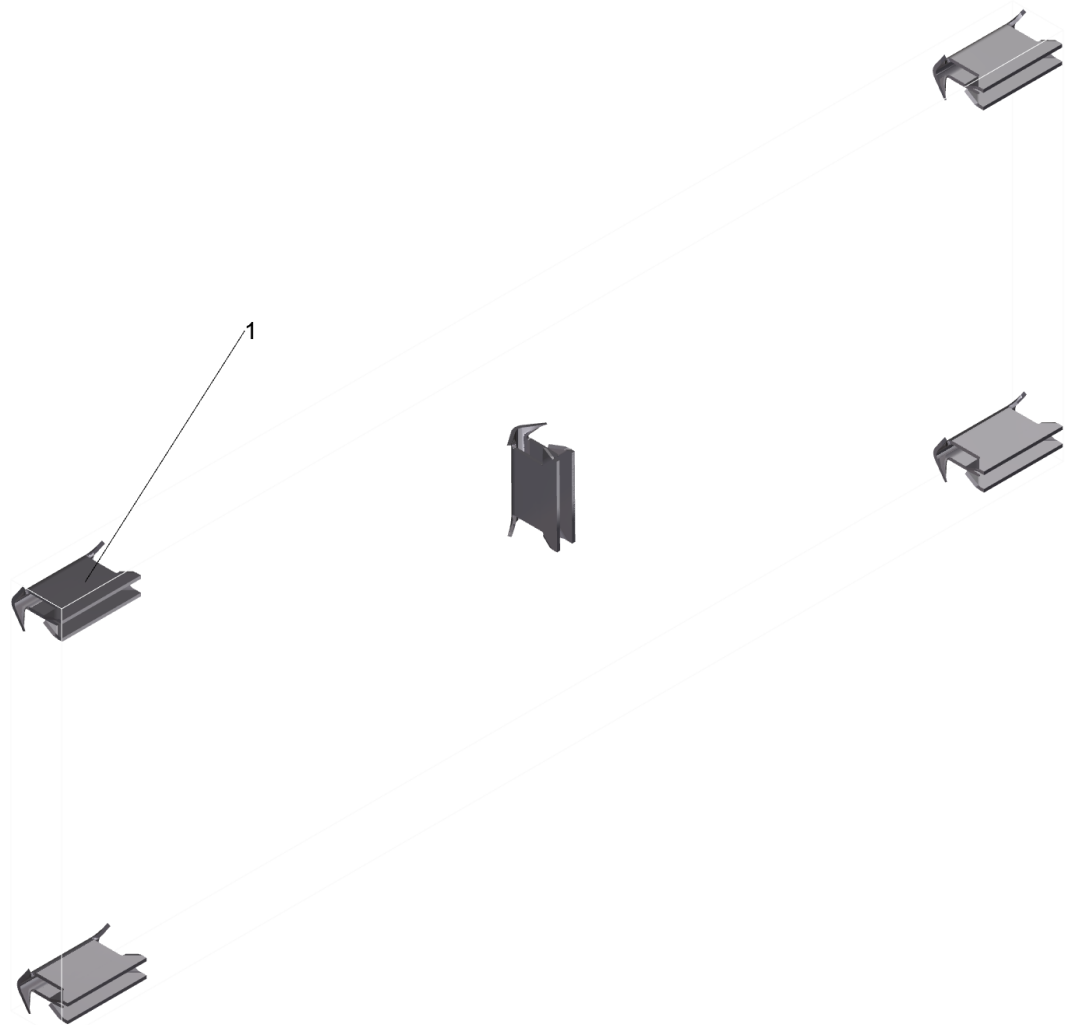
80 Ablassschlauch kpl. PU (9.753-111.0)

POS	Artikelnr.	Beschreibung	Anzahl	Einheit
20	5.036-249.0	Deckel Ablassschlauch gelb PU	1	ST



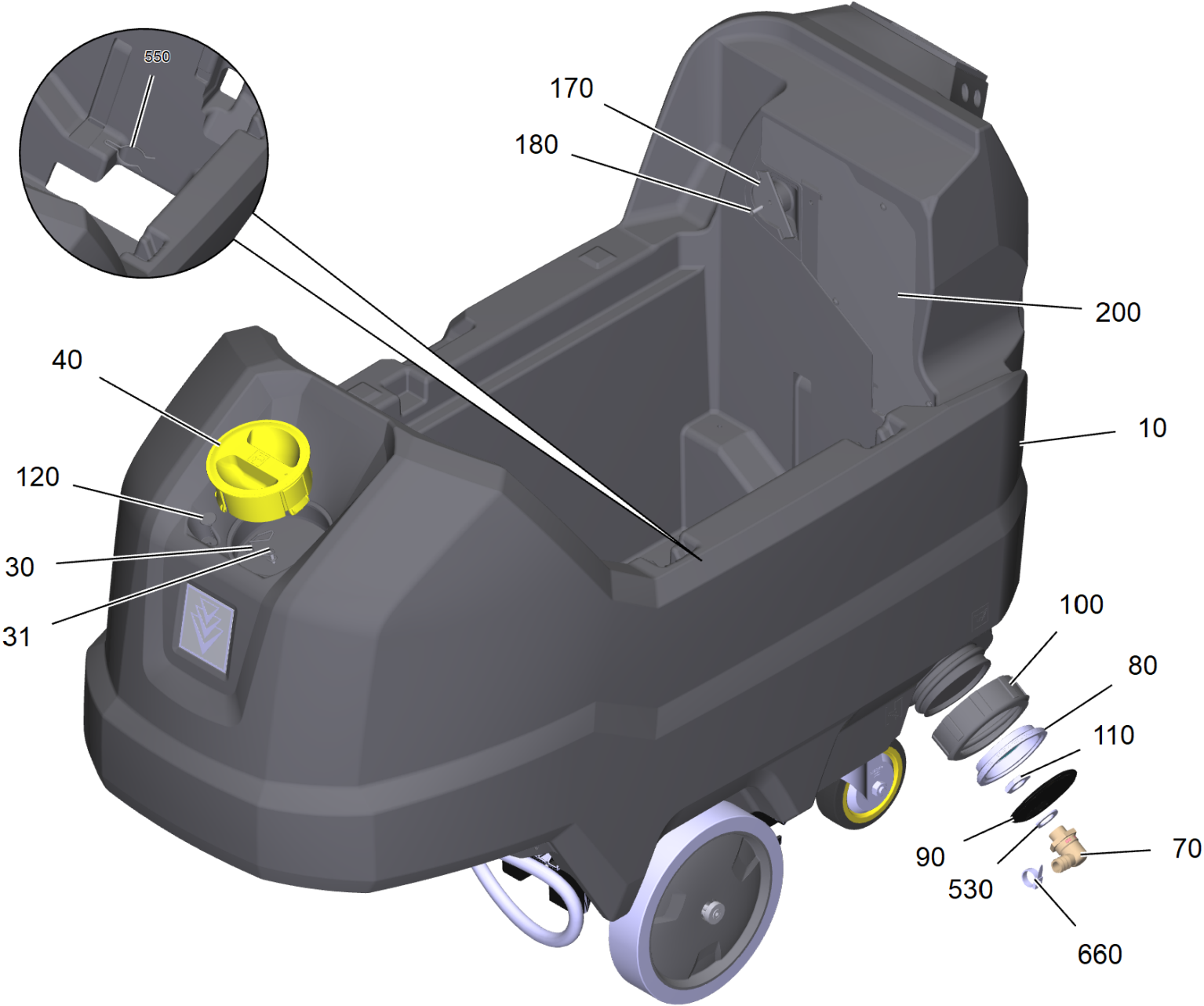
130 Schmutzwassertank kpl. B 100 (4.035-558.0)

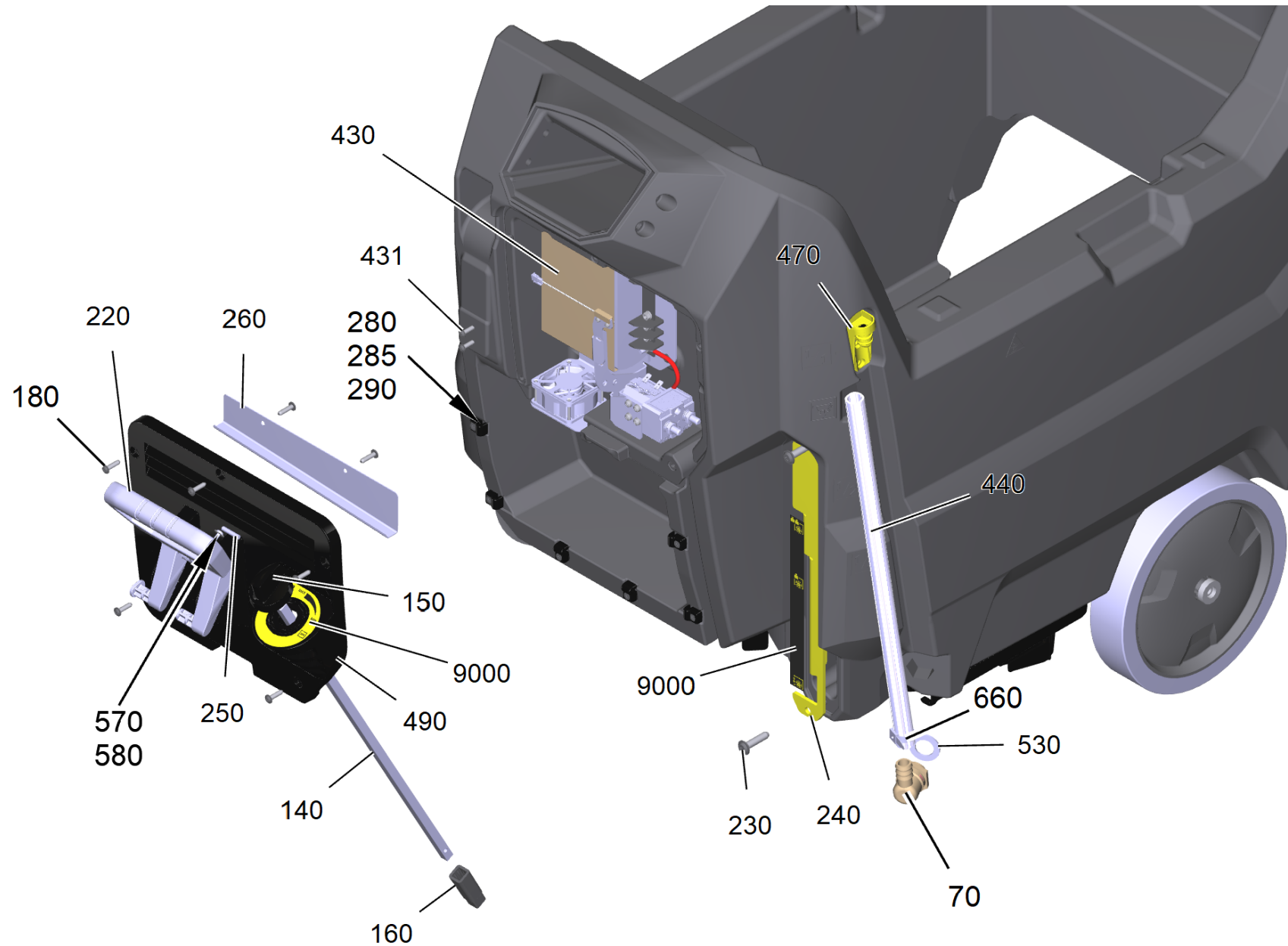
POS	Artikelnr.	Beschreibung	Anzahl	Einheit
10	4.385-001.0	Schild mit Klammer Logo XL	2	ST

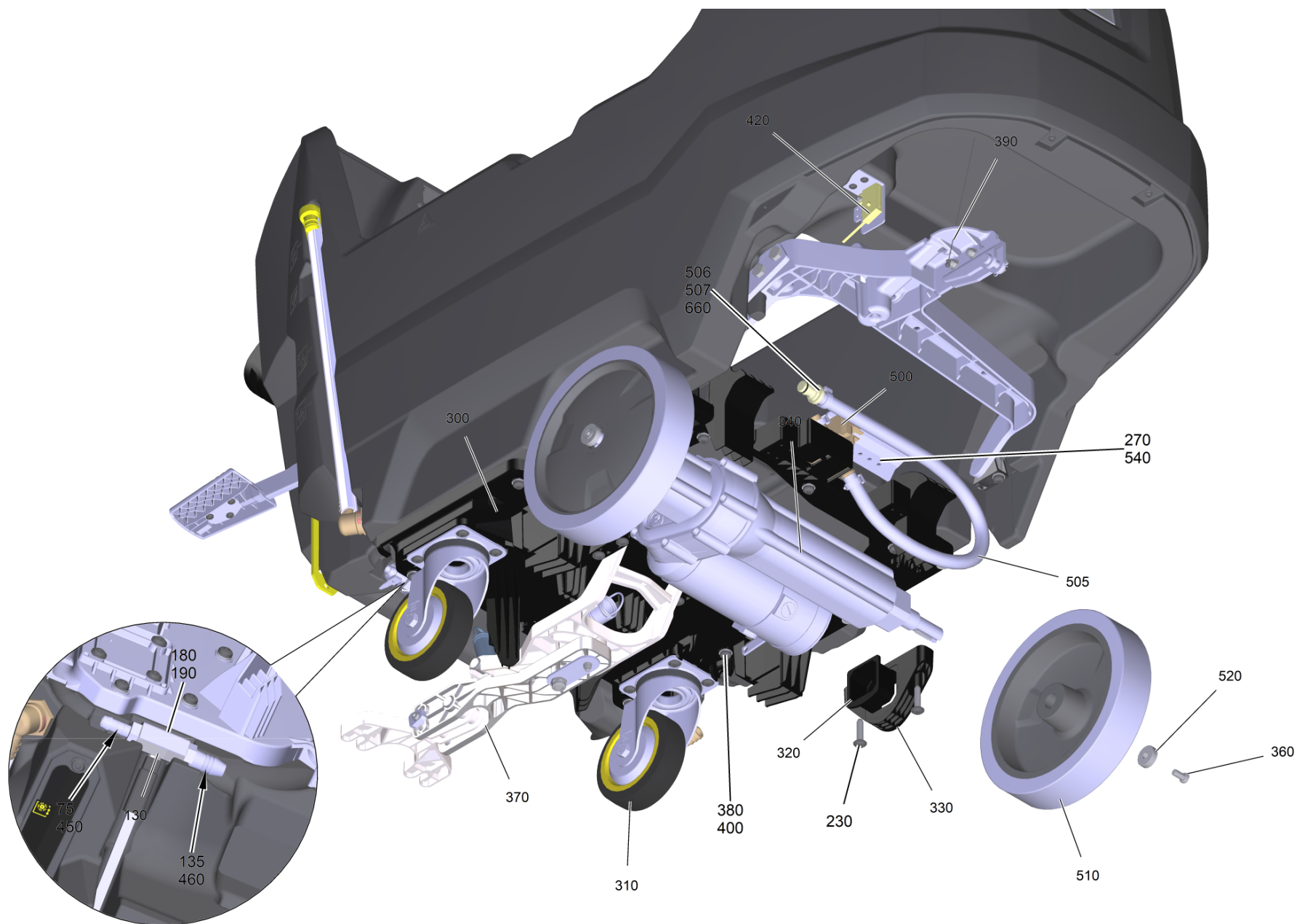


10 Schild mit Klammer Logo XL (4.385-001.0)

POS	Artikelnr.	Beschreibung	Anzahl	Einheit
1	6.385-523.0	Klammer	5	ST





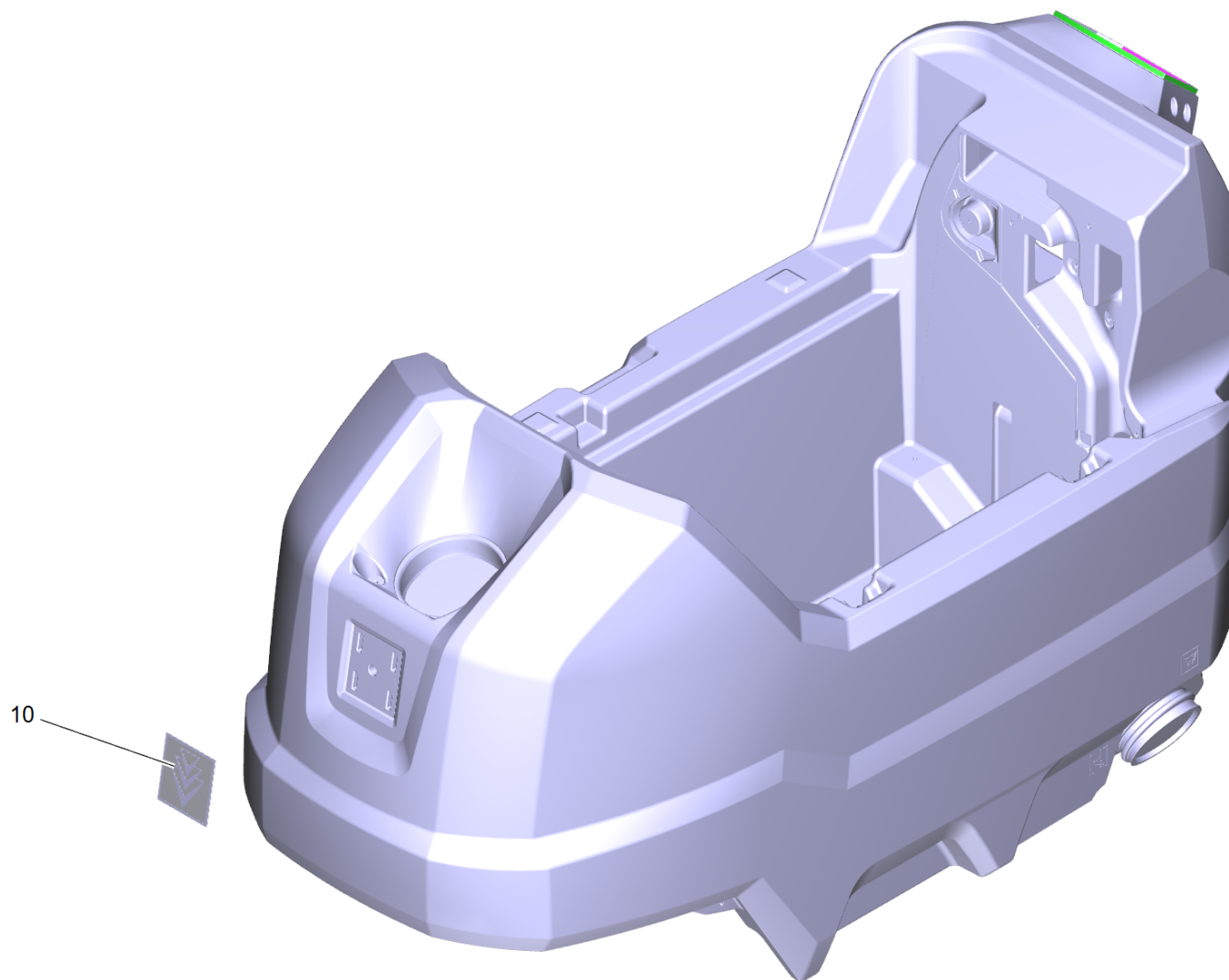


20 Frischwassertank kpl. BR100

POS	Artikelnr.	Beschreibung	Anzahl	Einheit	Bemerkung	Fußnotentext
10	4.035-559.0	Frischwassertank kpl. B 100	1	ST		
30	9.763-425.0	Draht Halterung Schlauch	1	ST		
31	7.303-212.0	Schraube 5x20-A2-70 (K-In6Rd)	1	ST		
40	9.763-925.0	Haube Frischwasser Dosierung RM	1	ST		
70	6.395-163.3	Winkeltuelle G1-2	2	ST		
75	6.390-324.0	Schlauch DN16	0,64	m		
80	5.035-376.3	Filter Ablass	1	ST		
90	5.035-342.0	Schlauchanschluss Frischwasser Ablass	1	ST		
100	5.035-341.0	Deckel Frischwassertank Ablass	1	ST		
110	6.310-004.0	6kt-Mutter G 1/2"	1	ST		
120	5.035-358.3	Befestigungsseil Deckel Frischwassertank packed	1	ST		
130	9.753-417.0	Kugelhahn G 1/2" for replacement	1	ST		VERSION 2
130	9.753-417.0	Kugelhahn G 1/2" for replacement	1	ST		VERSION 1
135	6.390-892.0	Spiralschlauch NW12	0,825	m		ALS METERWARE BESTELLEN
140	9.763-443.0	Stange Wasser Kugelhahn	1	ST		
150	5.035-404.0	Drehgriff	1	ST		
160	5.035-459.0	Kupplungsstueck Kugelhahn	1	ST		
170	9.763-407.0	Platte Befestigung Band 5x56x2	1	ST		
180	7.303-108.0	Schraube 5x20 -10.9-R2R (In6Rd)	25	ST		
190	9.763-442.0	Blech Befestigung Kugelhahn	1	ST		
200	9.763-444.0	Blech Abdeckung Kabelbaum	1	ST		
220	9.763-547.0	Hebel Saugbalken Aluminium	1	ST		
230	6.303-315.0	Schraube 8 x 35	14	ST		
240		Buerstenkopf Entlastung kpl. B100	1	ST		
250	9.763-901.0	Zylinder Magnet D5x24	1	ST		
260	9.763-440.0	Blech Wasserrinne Elektronik	1	ST		
270	9.763-446.0	Blech Traeger Stecker	1	ST		
280	6.763-002.0	Befestigung Netz	6	ST		
285	9.763-429.0	Zubehoer Netz 12x23	1	ST		
290	7.303-126.0	Senkschraube 4x20 -10.9-R2R (In6Rd)	6	ST		
300	9.763-393.0	Fahrgestell Rahmen	1	ST		
310	9.763-608.0	Lenkrolle Swede	2	ST		

20 Frischwassertank kpl. BR100

POS	Artikelnr.	Beschreibung	Anzahl	Einheit	Bemerkung	Fußnotentext
320	9.763-422.0	Gummi Lagerung Fahrmotor	2	ST		
330	9.763-411.0	Befestigung Fahrtrieb (Hengye)	2	ST		
340	6.763-000.0	Gleichstrommotor 300W - 24V - 130RPM	1	ST		
360	7.306-380.0	Zyl.Schr. M 8x16 A2 DIN 7984*	2	ST		
370		Saugbalken Anhebung komplett	1	ST		
380	7.303-275.0	Schraube 8x50-10.9-A3E (In6Rd)	16	ST		
390		Aushebung Buerstenkopf Zusammenbau BR75/75	1	ST		
400	7.312-017.0	Scheibe 8-A2 ISO 7089	16	ST		
420	9.753-110.0	Mikroschalter Buerstenkopf Zusammenbau	1	ST		
430	9.753-437.0	Elektronik kpl. B100 Fleet	1	ST		
431	7.303-110.0	Schraube 5x35 -10.9-R2R (In6Rd)	2	ST		
440	9.763-454.0	Schlauch Anzeige Frischwasser	1	ST		
450	6.389-201.0	Schlauchnippel	1	ST		
460	6.389-221.0	Schlauchnippel 1/2"	1	ST		
470	4.035-563.0	Halterung Fuellstand Ersatz	1	ST		
490	4.035-562.0	Abdeckung Elektronik Ersatz	1	ST		
500	6.472-010.3	Magnetventil mediengetrennt 24 V Deltrol	1	ST		
505	6.390-892.0	Spiralschlauch NW12	0,6	m		
506	5.443-375.0	Schlauchnippel	1	ST		
507	9.761-149.0	O-Ring 11.3x2.4 NBR 70	1	ST		
510	4.435-006.0	Rad kpl. fuer Ersatz	2	ST		with 7.312-268.0
520	9.763-676.0	Scheibe Rad D28	2	ST		
530	5.515-253.0	Dichtung D34	2	ST		
540	9.763-505.0	Kabelbinder 4.8-203	2	ST		
550	9.763-539.0	Halterung Saugschlauch	1	ST		
570	7.303-031.0	Schraube M4x10 -St-P2R (In6Rd)	1	ST		
580	7.312-293.0	Scheibe 4-A2 ISO 7093-1	1	ST		
660	6.641-474.0	Kabelband 8-210	7	ST		
9000	2.885-739.0	Set Aufkleber	1	ST		

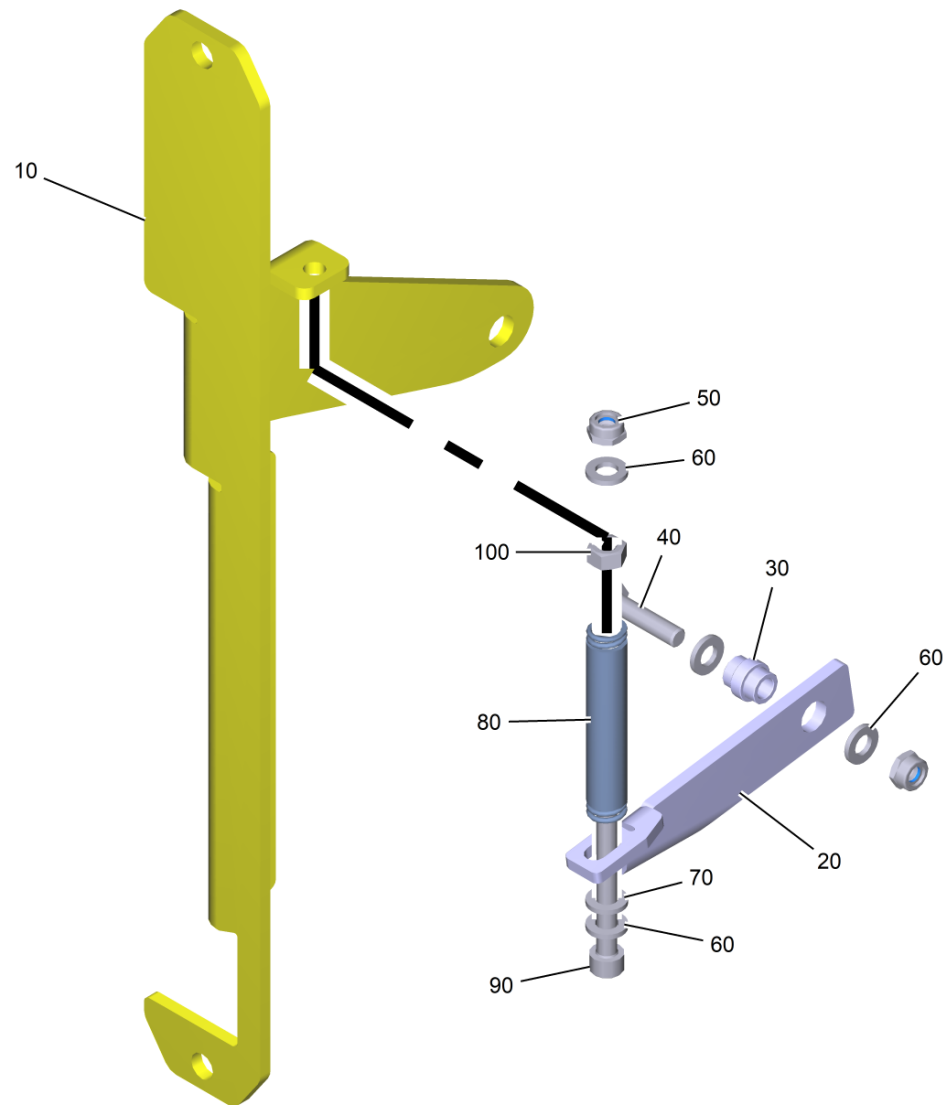


10 Frischwassertank kpl. B 100 (4.035-559.0)

POS	Artikelnr.	Beschreibung	Anzahl	Einheit
10	4.385-004.0	Schild mit Klammer signet XL	1	ST

10 Schild mit Klammer signet XL (4.385-004.0)

POS	Artikelnr.	Beschreibung	Anzahl	Einheit
1	6.385-523.0	Klammer	5	ST

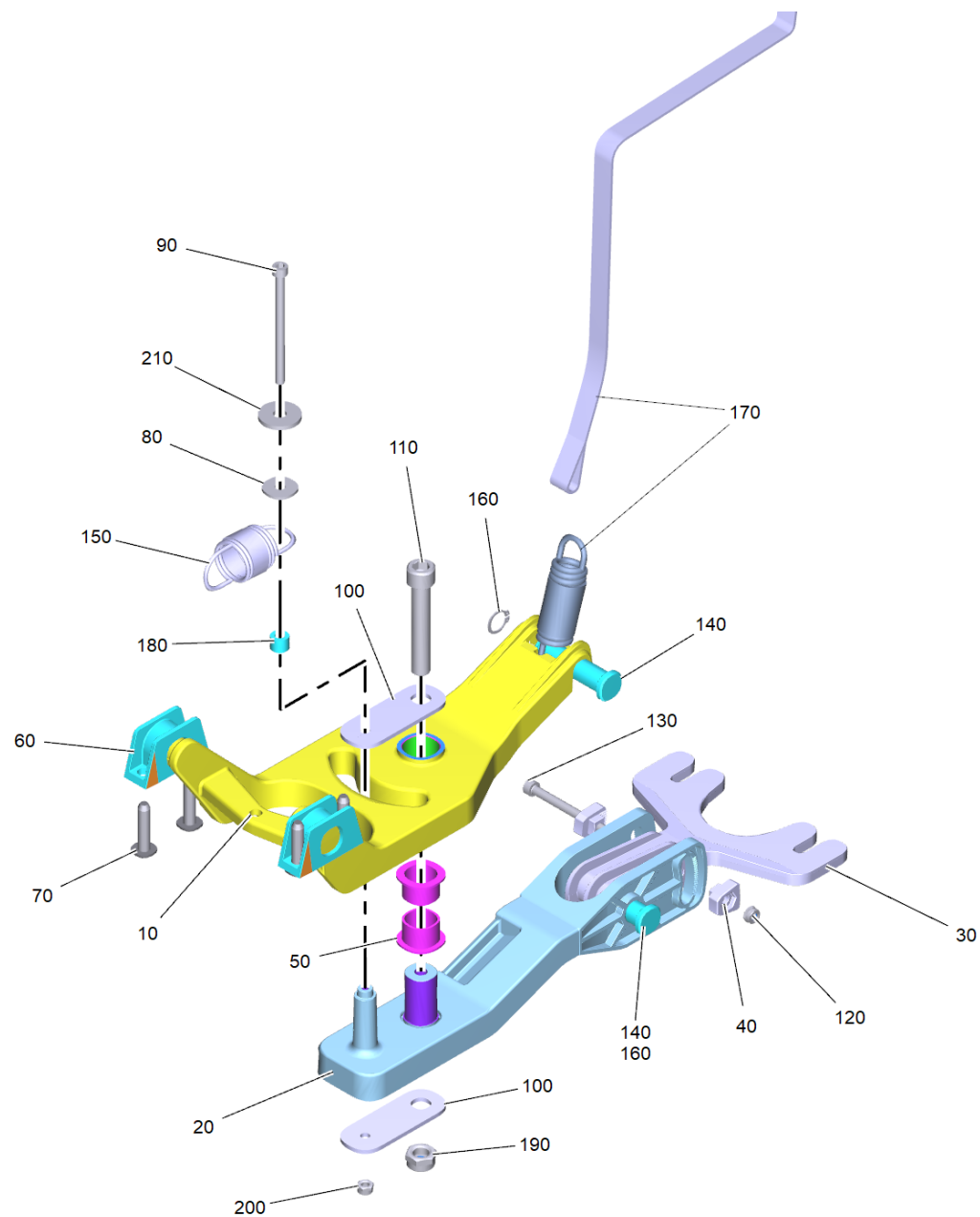


240 Buerstenkopf Entlastung kpl. B100

POS	Artikelnr.	Beschreibung	Anzahl	Einheit
10	9.763-974.0	Blech Verstellung Buerstenkopf BR 85/100	1	ST
20	9.763-972.0	Hebel	1	ST
30	9.763-973.0	Gleitbuchse	1	ST
40	7.304-536.0	6kt-Schraube M 6x20-A4-70 ISO 4017	1	ST
50	7.311-422.0	6kt-Mutter M 6-1.4305 ISO 10511	2	ST
60	7.312-045.0	Scheibe 6-200HV-P4E ISO 7089	4	ST
70	7.312-027.0	Scheibe 6-KUNSTSTOFF ISO7089	1	ST
80	6.330-323.0	Druckfeder	1	ST
90	7.306-239.0	Zyl.Schr. M6x100-A2-70 ISO 4762	1	ST
100	7.311-067.0	6kt-Mutter M 6-A2-70 ISO 4032	1	ST

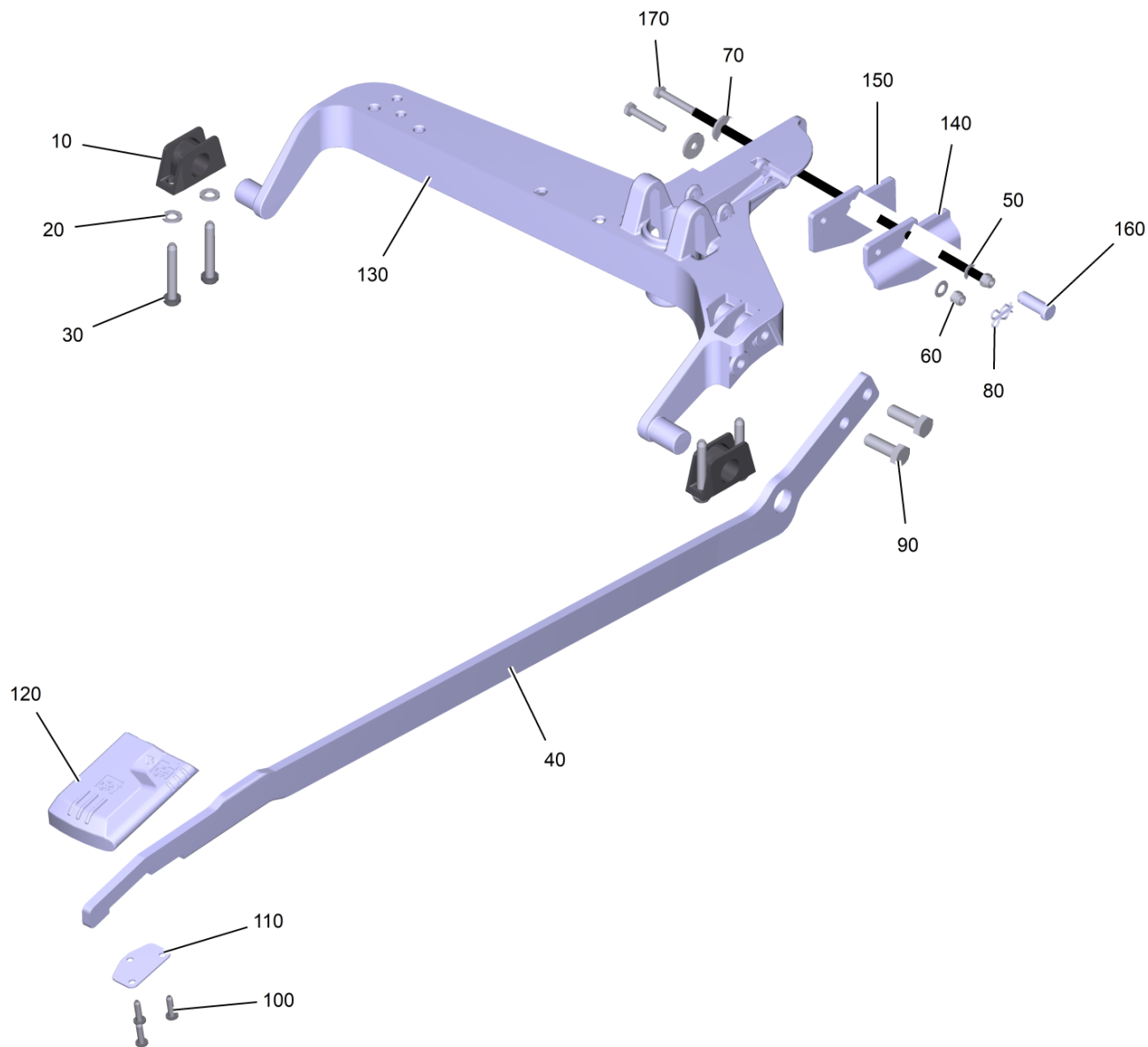
340 Gleichstrommotor 300W - 24V - 130RPM (6.763-000.0)

POS	Artikelnr.	Beschreibung	Anzahl	Einheit
10	7.318-031.0	Passfeder 6x6x28 -C45K DIN 6885-1	2	ST



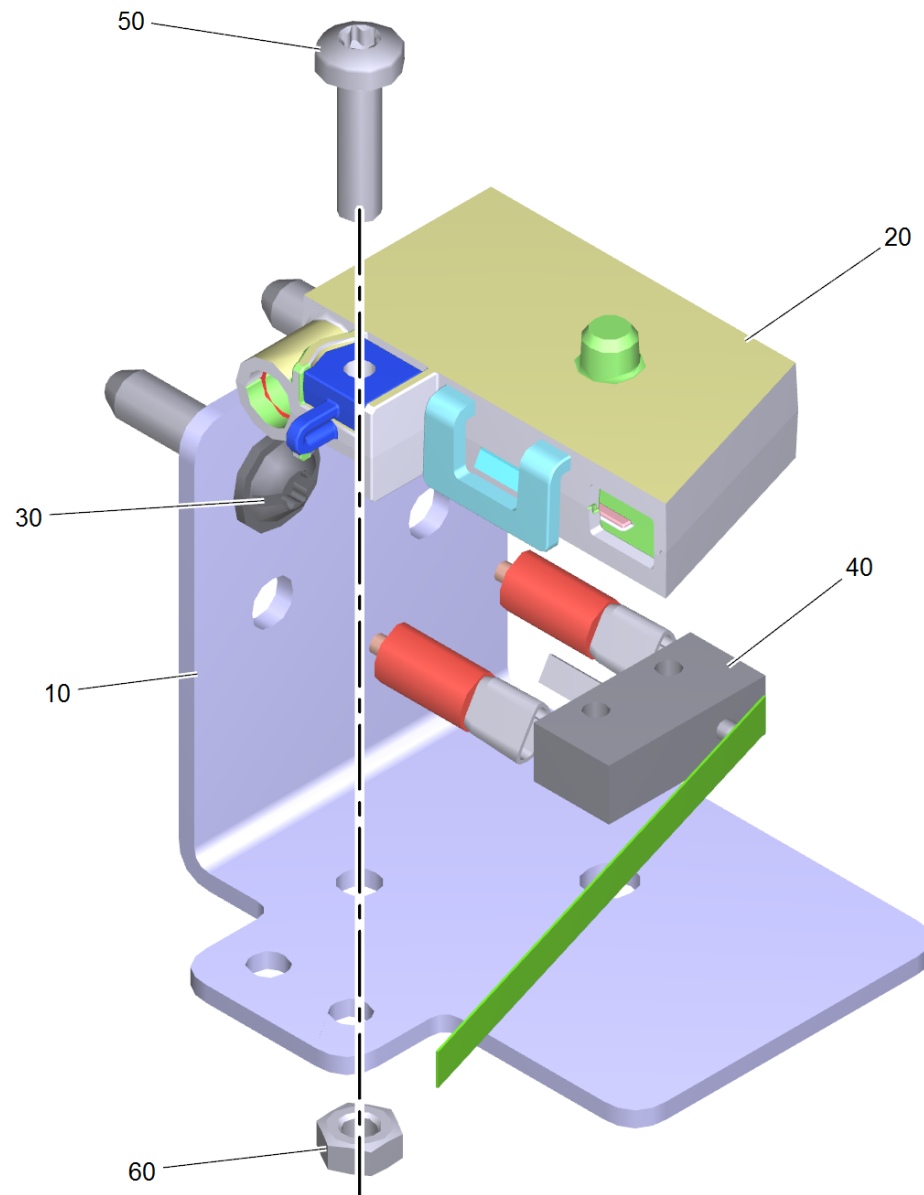
370 Saugbalken Anhebung komplett

POS	Artikelnr.	Beschreibung	Anzahl	Einheit
10	9.763-400.0	Aushebung Saugbalken	1	ST
20	9.763-401.0	Schwenkarm Saugbalken	1	ST
30	9.763-402.0	Wippe Saugbalken	1	ST
40	9.763-416.0	Fixierung Saugbalken Winkel	2	ST
50	6.403-047.0	Gleitlager	2	ST
60	5.035-576.0	Lagerhuelse	2	ST
70	6.303-315.0	Schraube 8 x 35	4	ST
80	7.312-266.0	Scheibe 6-A2 ISO 7094	1	ST
90	7.306-277.0	Zyl.Schr. M6x85-A2-70 ISO 4762	1	ST
100	9.763-570.0	Bl Klemmung Schrauben	2	ST
110	7.306-146.0	Zyl.Schr. M12x70 -A4-70 ISO 4762	1	ST
120	7.311-425.0	6kt-Mutter M6-04-A2E DIN 985	1	ST
130	7.306-032.0	Zyl.Schr. M 6x70-8.8-A2E DIN 912	1	ST
140	9.763-447.0	Bolzen D20x63	2	ST
150	6.763-005.0	Zugfeder	1	ST
160	7.343-036.0	Sicherungsring 14x1-FST-RF DIN 471	2	ST
170	9.753-113.0	Baugruppe Band Zugfeder	1	ST
180	9.763-571.0	Buchse Feder	1	ST
190	7.311-026.0	6kt-Mutter M12-1.4305 DIN 985	1	ST
200	7.311-422.0	6kt-Mutter M 6-1.4305 ISO 10511	1	ST
210	7.312-268.0	Scheibe 8 -A2 ISO 7094	1	ST



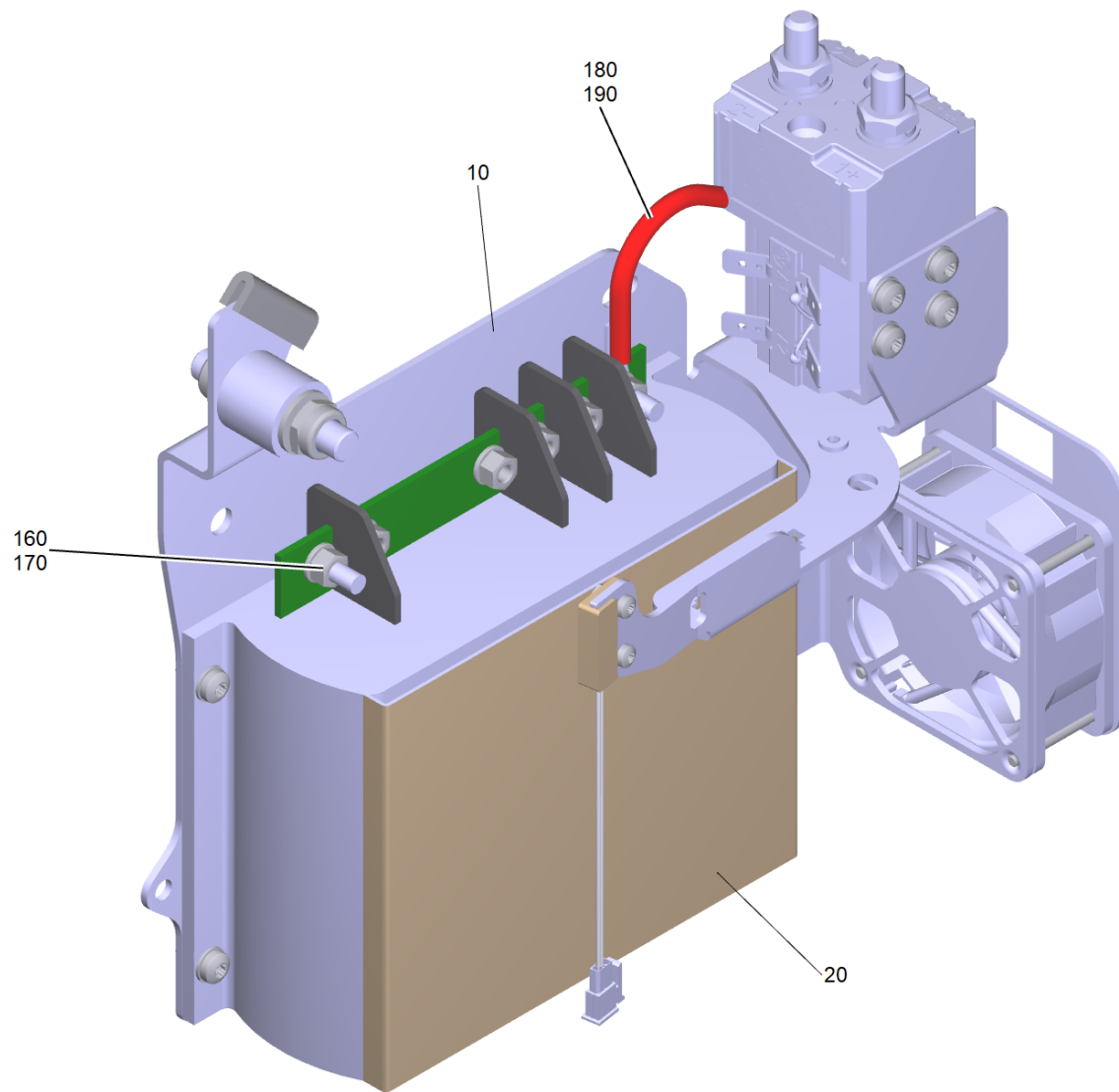
390 Aushebung Buerstenkopf Zusammenbau BR75/75

POS	Artikelnr.	Beschreibung	Anzahl	Einheit
10	5.035-576.0	Lagerhuelse	2	ST
20	7.312-017.0	Scheibe 8-A2 ISO 7089	4	ST
30	7.303-275.0	Schraube 8x50-10.9-A3E (In6Rd)	4	ST
40	9.763-449.0	Blech Anhebung Buerstenkopf	1	ST
50	7.343-107.0	Passscheibe 8x14x1 -A2 DIN 988	2	ST
60	7.311-512.0	6kt-Mutter M6-8-A2E ISO 7040	2	ST
70	7.312-260.0	Scheibe 6 -100HV-A3E ISO 7094	2	ST
80	6.035-047.0	Federstecker doppelt	1	ST
90	7.304-417.0	6kt-Schraube M10x30-8.8-A3E ISO 4017	2	ST
100	7.303-108.0	Schraube 5x20 -10.9-R2R (In6Rd)	3	ST
110	9.763-450.0	Blech Befestigung Pedal	1	ST
120	9.763-420.0	Pedal Griff Buerstenkopf	1	ST
130	5.035-573.0	Aufhaengung Buerstenkopf	1	ST
140	9.763-977.0	Buerstenkopf Befestigung aussen R75+R85	1	ST
150	9.763-976.0	Buerstenkopf Befestigung innen R75+R85	1	ST
160	6.763-007.0	Bolzen 10x28	1	ST
170	7.304-088.0	6kt-Schraube M6x35-10.9-A2E ISO 4014	2	ST



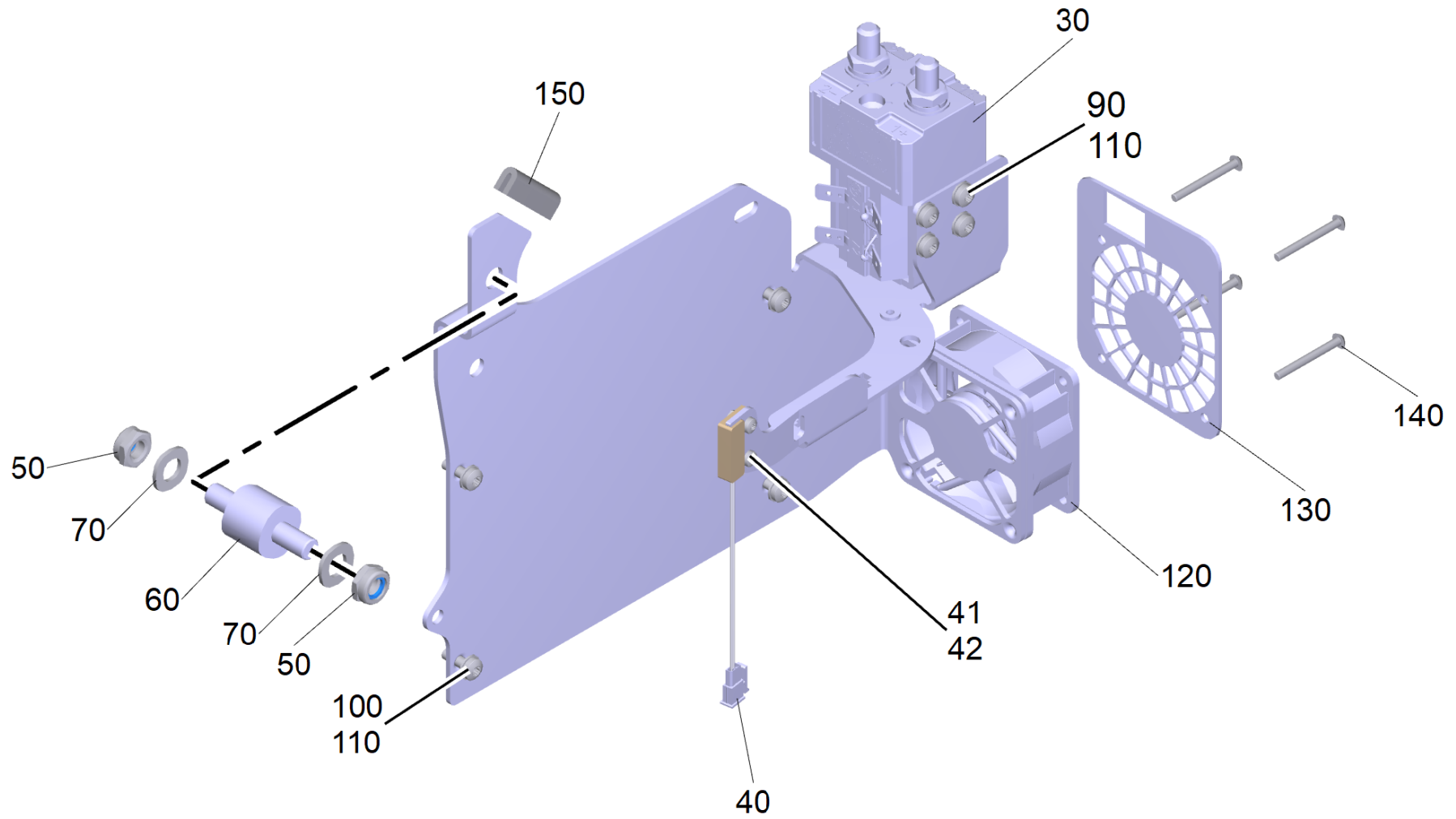
420 Mikroschalter Buerstenkopf Zusammenbau (9.753-110.0)

POS	Artikelnr.	Beschreibung	Anzahl	Einheit
10	9.763-451.0	Blech Halter Schalter	1	ST
20	5.060-998.0	Gehaeuse Mikroschalter	1	ST
30	7.303-108.0	Schraube 5x20 -10.9-R2R (In6Rd)	2	ST
40	6.630-398.0	Mikroschalter	1	ST
50	7.306-059.0	Schraube M4x16 -8.8-R2R (In6Rd)	1	ST
60	7.311-001.0	6kt-Mutter M4 -6-A2E ISO 4032	1	ST



430 Elektronik kpl. B100 Fleet (9.753-437.0)

POS	Artikelnr.	Beschreibung	Anzahl	Einheit
10		Elektronik kpl. NVE	1	ST
20	9.313-249.0	PCB BD Max	1	ST
160	7.311-002.0	6kt-Mutter M5 -6-A2E ISO 4032	6	ST
170	7.312-002.0	Scheibe 5-200HV-A3E ISO 7089	6	ST
180	6.641-463.0	Kabelband	6	ST
190	6.650-605.0	Kabelbinder mit Clip	14	ST



10 Elektronik kpl. NVE

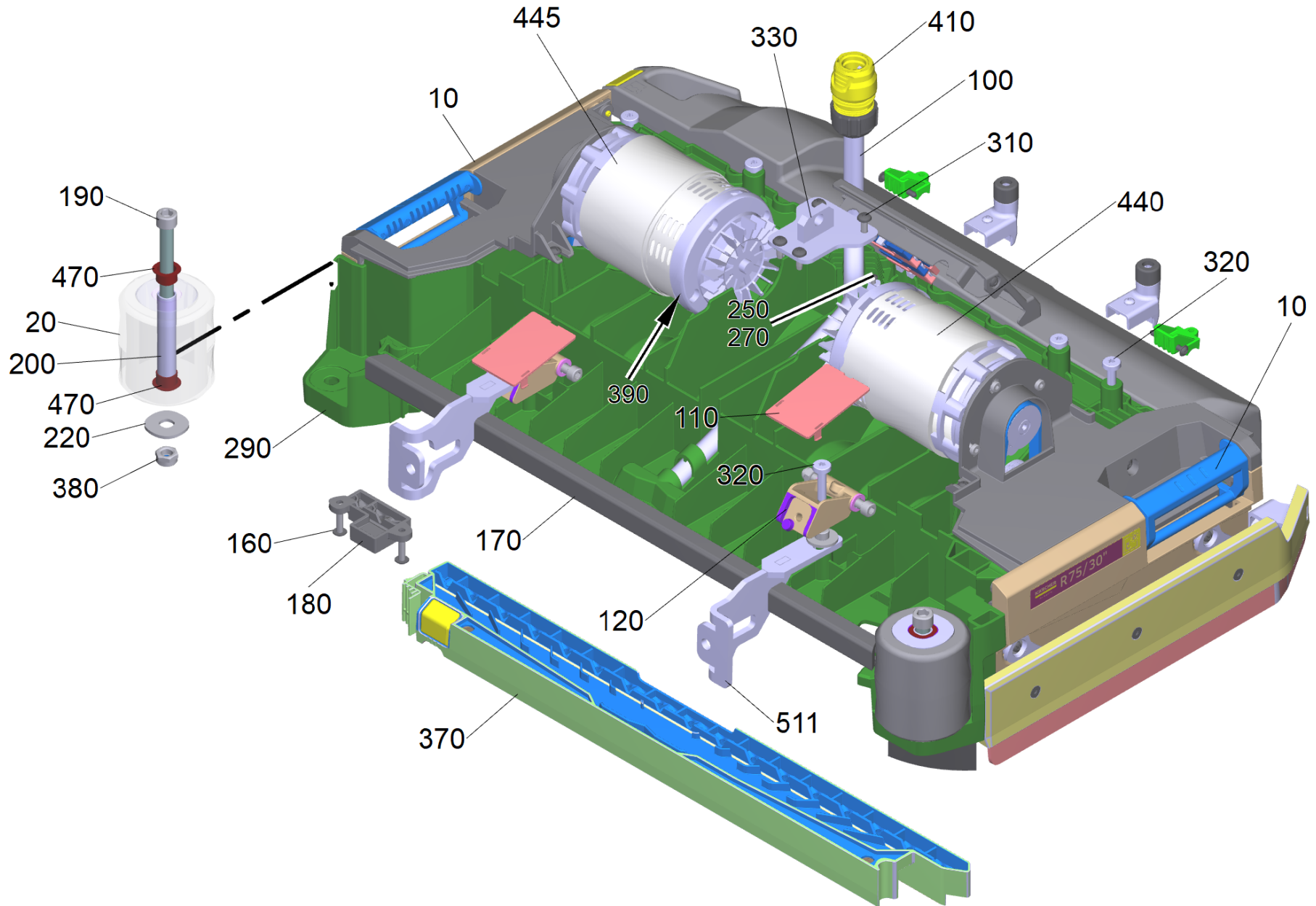
POS	Artikelnr.	Beschreibung	Anzahl	Einheit
10	9.763-404.0	Elektronik Blech	1	ST
30	6.633-058.3	Relais 120A	1	ST
40	6.630-763.0	Schalter Fuellstand (Reedsensor)	1	ST
41	7.306-350.0	Schraube M3x8 -4.8-ZNSHL ISO 14583	2	ST
42	7.311-000.0	6kt-Mutter M3 -6-A2E ISO 4032	2	ST
50	7.311-427.0	6kt-Mutter M8-04-A2E DIN 985	2	ST
60	6.652-033.0	Isolator	1	ST
70	7.312-017.0	Scheibe 8-A2 ISO 7089	2	ST
80	4.823-347.0	Kabelbaum Maschine Steuerung BR75/BR100	1	ST
90	7.306-236.0	Schraube M4x6 -8.8 (In6Rd)	4	ST
100	7.306-057.0	Schraube M4x10 -8.8-ZNBHL (In6Rd)	4	ST
110	7.312-001.0	Scheibe 4-200HV-A2K ISO 7089	8	ST
120	6.763-003.0	Luefter 60x60x25,4	1	ST
130	9.763-434.0	Blech Elektronik Ventilator	1	ST
140	7.306-262.0	Schraube M3x30 -A2-70 ISO 7380-1	4	ST
150	6.368-089.0	Kantenschutz	0,025	m

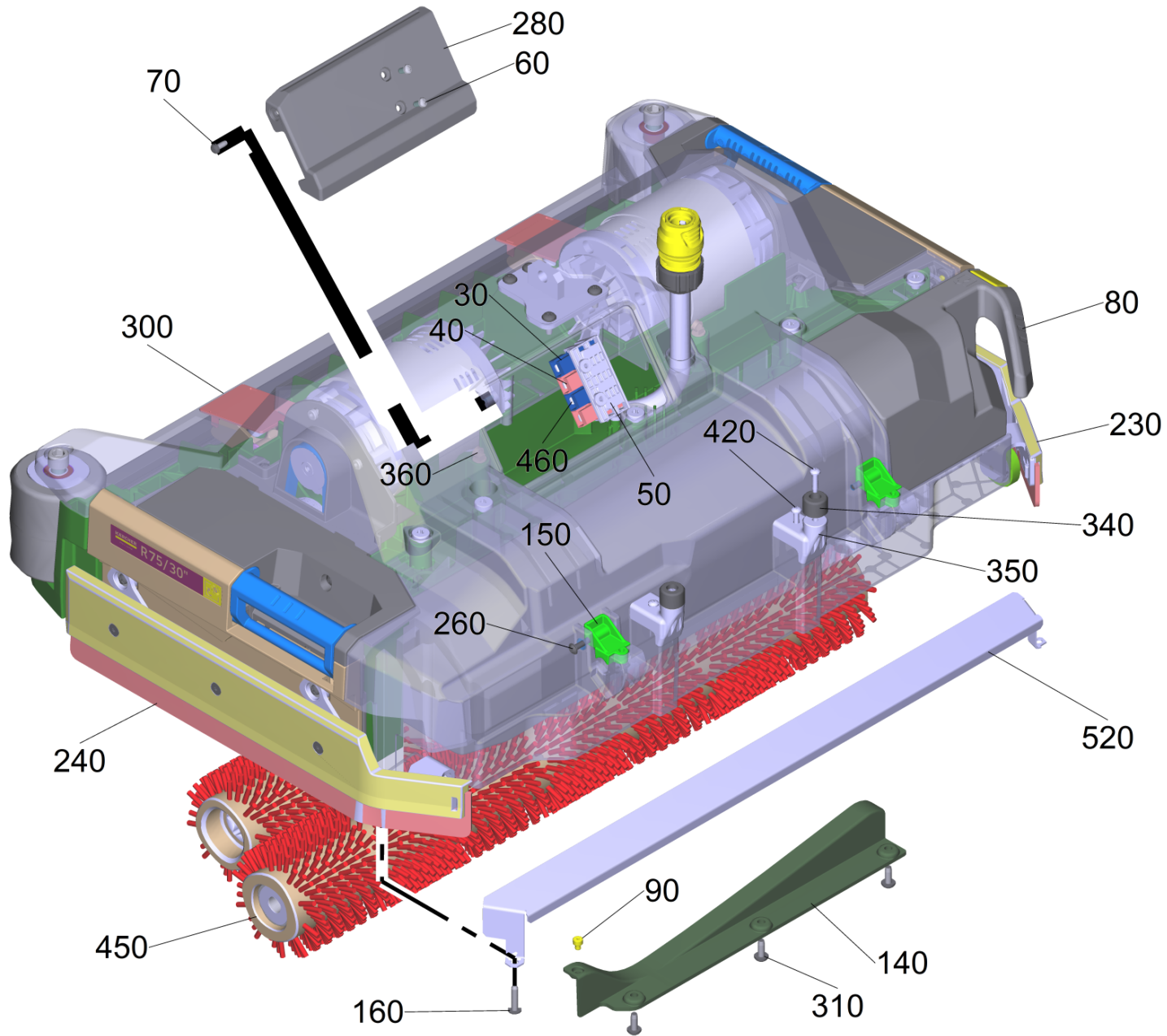
30 Relais 120A (6.633-058.3)

POS	Artikelnr.	Beschreibung	Anzahl	Einheit
10	6.664-015.0	Diode 1 N 4007	1	ST

30 Buerstenkopf R 85 (2.763-048.0)

POS	Beschreibung	Anzahl	Einheit
10	Buerstenkopf R 85	1	ST



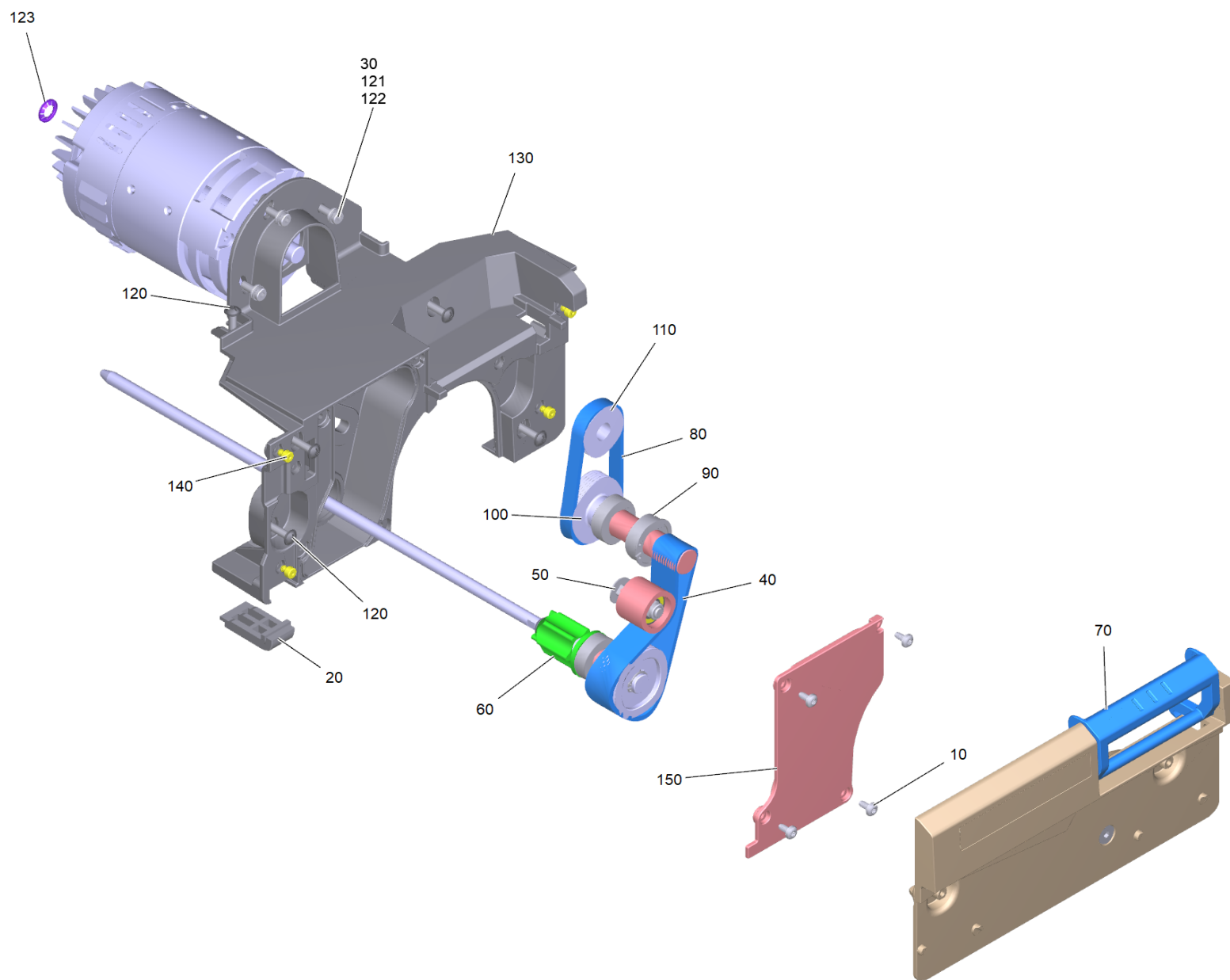


10 Buerstenkopf R 85

POS	Artikelnr.	Beschreibung	Anzahl	Einheit
10	4.036-141.3	Getriebe kpl. fuer Ersatz	2	ST
20	5.036-208.3	Abweisrolle	2	ST
30	6.643-045.0	Steckergehaeuse blau 75 A	2	ST
40	6.643-043.0	Steckergehaeuse rot 75 A	2	ST
50	5.034-086.0	Halter Stecker Bodenkopf R	1	ST
60	7.303-274.0	Schraube 5x12 -A2-70 (In6Rd)	2	ST
70	7.306-181.0	Schraube M5x12-A2-70 (In6Rd)	1	ST
80	4.036-149.3	Kehrlade kpl. R85	1	ST
90	5.036-871.0	Puffer Element	1	ST
100	6.390-892.0	Spiralschlauch NW12	0,58	m
110	5.036-941.0	Abdeckung Zugstange	2	ST
120	4.036-145.3	Baugruppe Adapter Zugstange	2	ST
140	5.037-557.0	Halterung Kehrlade	1	ST
150	5.036-940.0	Abdeckung Schubstange	2	ST
160	7.303-113.0	Schraube 6x25 -10.9-R2R (In6Rd)	4	ST
170	5.036-744.0	Rammschutz R 85	1	ST
180	5.037-577.0	Zusatzteil Wasserverteiler	1	ST
190	7.306-006.0	Zyl.Schr. M12x120-A4-70 DIN 912	2	ST
200	5.037-587.0	Huelse Abweisrolle	2	ST
220	7.312-287.0	Scheibe 12-200HV-A2E ISO7093-1	2	ST
230		Seitenschuerze mit Hebel	1	ST
240		Seitenschuerze mit Halter links	1	ST
250	6.373-876.0	Schlauchschelle 17.5	1	ST
260	7.303-118.0	Schraube 5x40 -A2-70 (IN6Rd)	2	ST
270	7.303-106.0	Schraube 4x12 -10.9-R2R (IN6RD)	1	ST
280	5.036-938.0	Deckel E-Kasten	1	ST
290	5.036-934.0	Gehaeuseunterteil R85	1	ST
300	5.036-790.0	Gehaeuse Oberteil R85	1	ST
310	7.303-047.0	Schraube M6x16 -St-R3R (In6Rd)	7	ST
320	6.037-007.0	Zylinderkopfschraube 8x35	7	ST
330	4.037-136.0	Aufhaengung	1	ST
340	6.339-007.0	Gummipuffer	2	ST
350	5.037-556.0	Halter Gummipuffer	2	ST

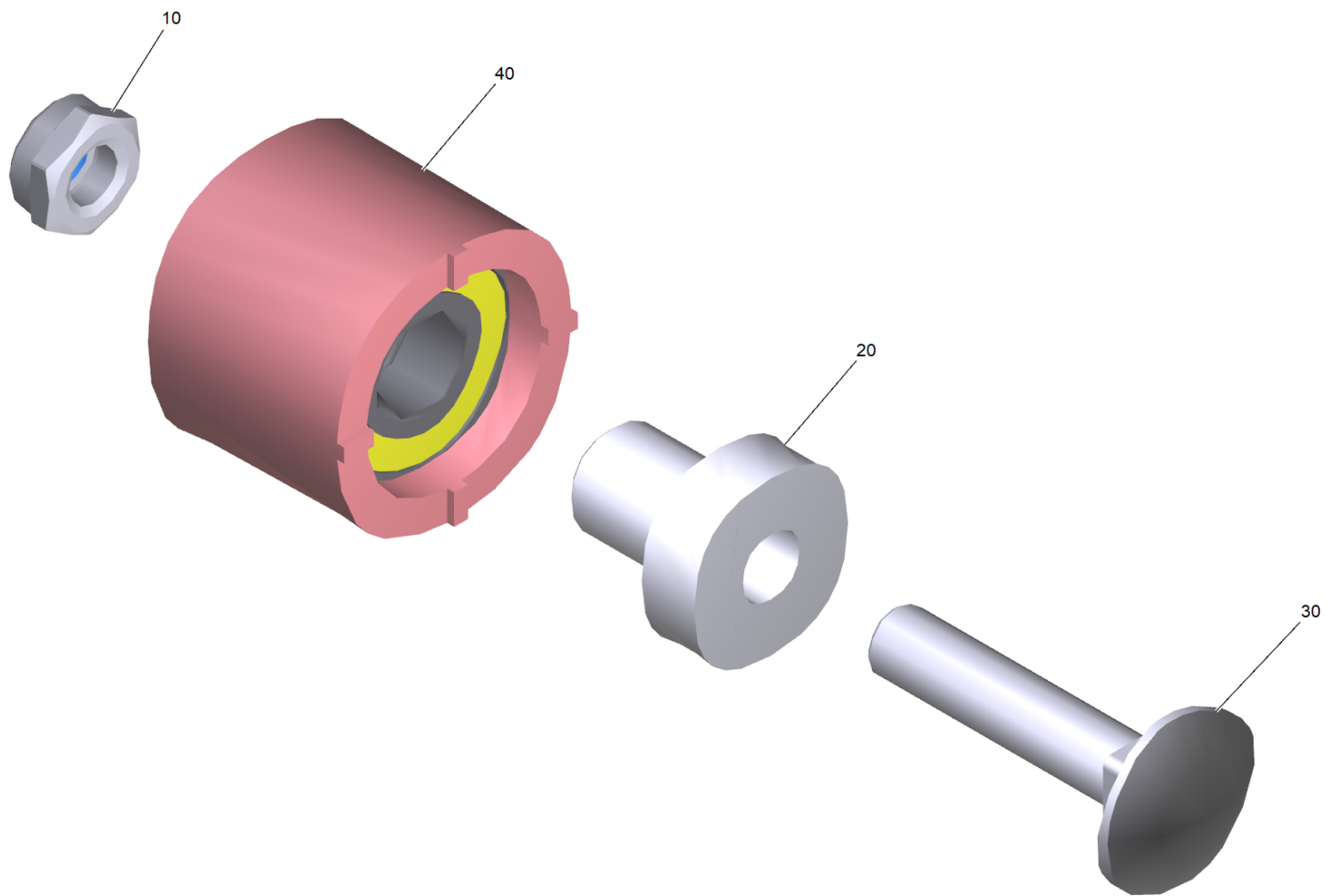
10 Buerstenkopf R 85

POS	Artikelnr.	Beschreibung	Anzahl	Einheit
360	6.650-605.0	Kabelbinder mit Clip	2	ST
370	4.036-152.3	Wasserverteiler kpl. R85	1	ST
380	7.311-145.0	6kt-Mutter M12-1.4305 DIN EN ISO 10511	2	ST
390	6.368-089.0	Kantenschutz	0,05	m
410	2.645-191.0	Schlauchkupplung entry Universal	1	ST
420	6.303-320.0	Schraube M 5x 20-St-R2R	4	ST
440	4.036-158.0	Motor kpl. nur fuer Ersatz Atas 750W	1	ST
445	4.036-159.0	Motor kpl. nur fuer Ersatz Hengye 750W	1	ST
450	4.035-606.0	Buerstenwalze rot fuer Ersatz R85	2	ST
450	6.907-734.0	Buerstenwalze Orange - R85 + R90	2	ST
450	6.907-735.0	Buerstenwalze gruen - R85 + R90	2	ST
450	6.907-736.0	Buerstenwalze schwarz - R85 + R90	2	ST
450	6.907-772.0	Buerstenwalze weiss - R85	2	ST
460	6.646-979.0	Steckerkontakt 6 mm ²	4	ST
470	6.437-484.0	Lagerbuchse	4	ST
511	4.036-164.0	Set Zugstange Ersatz	1	ZSA
520	5.038-221.0	Blechteil Kehrlade R 85	1	ST
9000	4.114-008.0	Mikrofaser Walze kpl. - R85 + R90	2	ST
9010	4.762-628.0	Walze Pad - R85 + R90	2	ST



10 Getriebe kpl. fuer Ersatz (4.036-141.3)

POS	Artikelnr.	Beschreibung	Anzahl	Einheit
10	6.303-029.0	Schraube EJOT ALtracs Plus 50x10 A2	4	ST
20	5.056-010.0	Kufe BR-VS	1	ST
30	7.306-031.0	Zyl.Schr. M 6x16 A2-70 DIN 7984	3	ST
40	6.348-018.0	Keilrippenriemen	1	ST
50		Spannrolle kpl.	1	ST
60		Antriebswelle kpl.	1	ST
70		Halteplatte kpl.	1	ST
80	6.348-017.0	Keilrippenriemen	1	ST
90		Welle Riemenscheibe kpl.	1	ST
100	5.625-031.0	Riemenscheibe 51	1	ST
110	5.625-030.0	Riemenscheibe 40	1	ST
120	7.303-113.0	Schraube 6x25 -10.9-R2R (In6Rd)	6	ST
121	7.312-026.0	Scheibe 6 -A2 ISO 7089	3	ST
122	7.313-003.0	Federring B6-FSt-A3E DIN 127	3	ST
123	6.343-149.0	Schnellbefestiger	2	ST
130	5.036-734.0	Getriebegehäuse	1	ST
140	5.036-871.0	Puffer Element	4	ST
150	5.036-735.0	Deckel Getriebe	1	ST

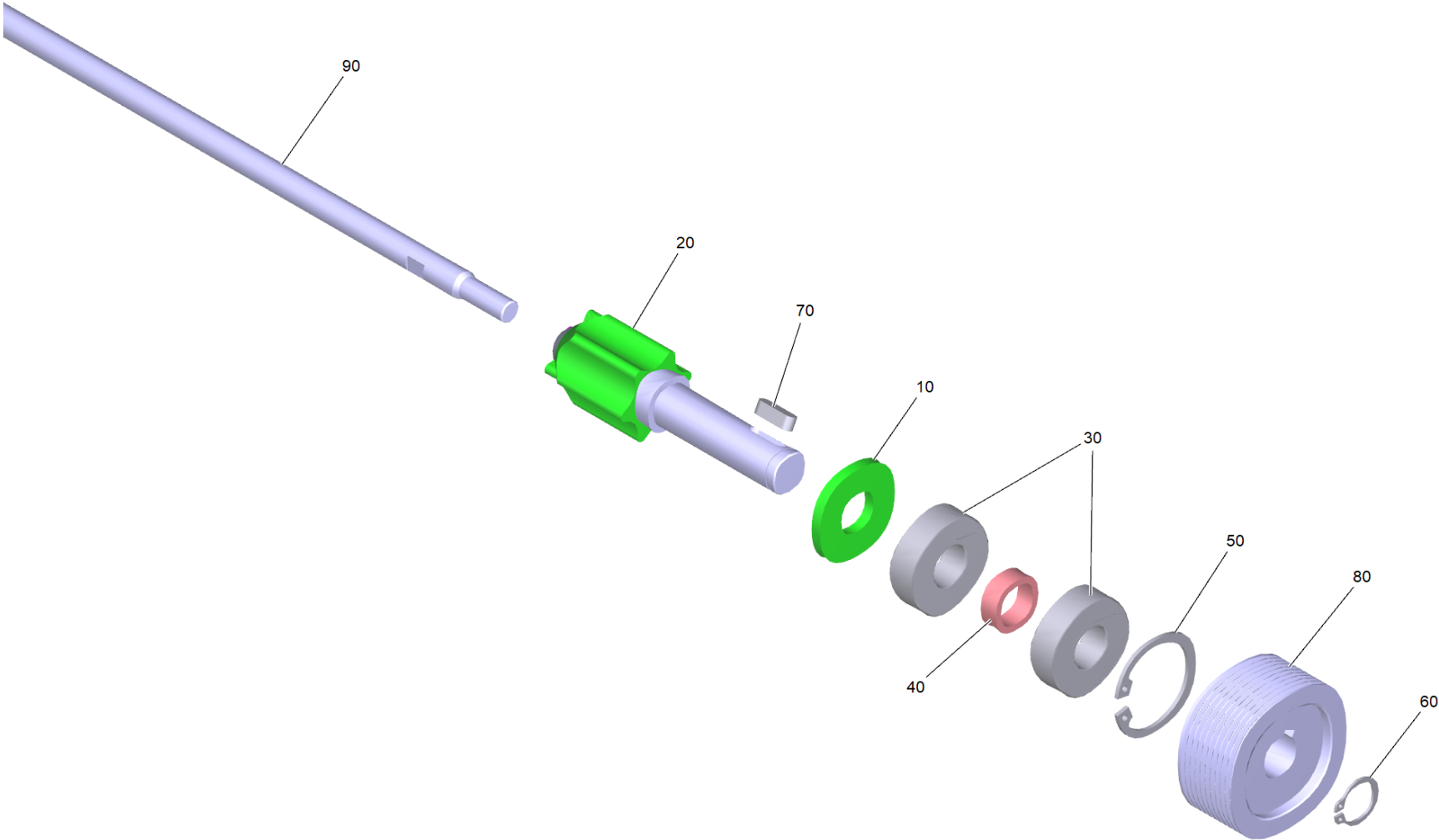


50 Spannrolle kpl.

POS	Artikelnr.	Beschreibung	Anzahl	Einheit
10	7.311-427.0	6kt-Mutter M8-04-A2E DIN 985	1	ST
20	5.110-700.0	Huelse	1	ST
30	7.303-186.0	Fl.Rd.Schr. M8x40 -St-A0P DIN 603	1	ST
40	4.250-083.0	Spannrolle D = 33,5	1	ST

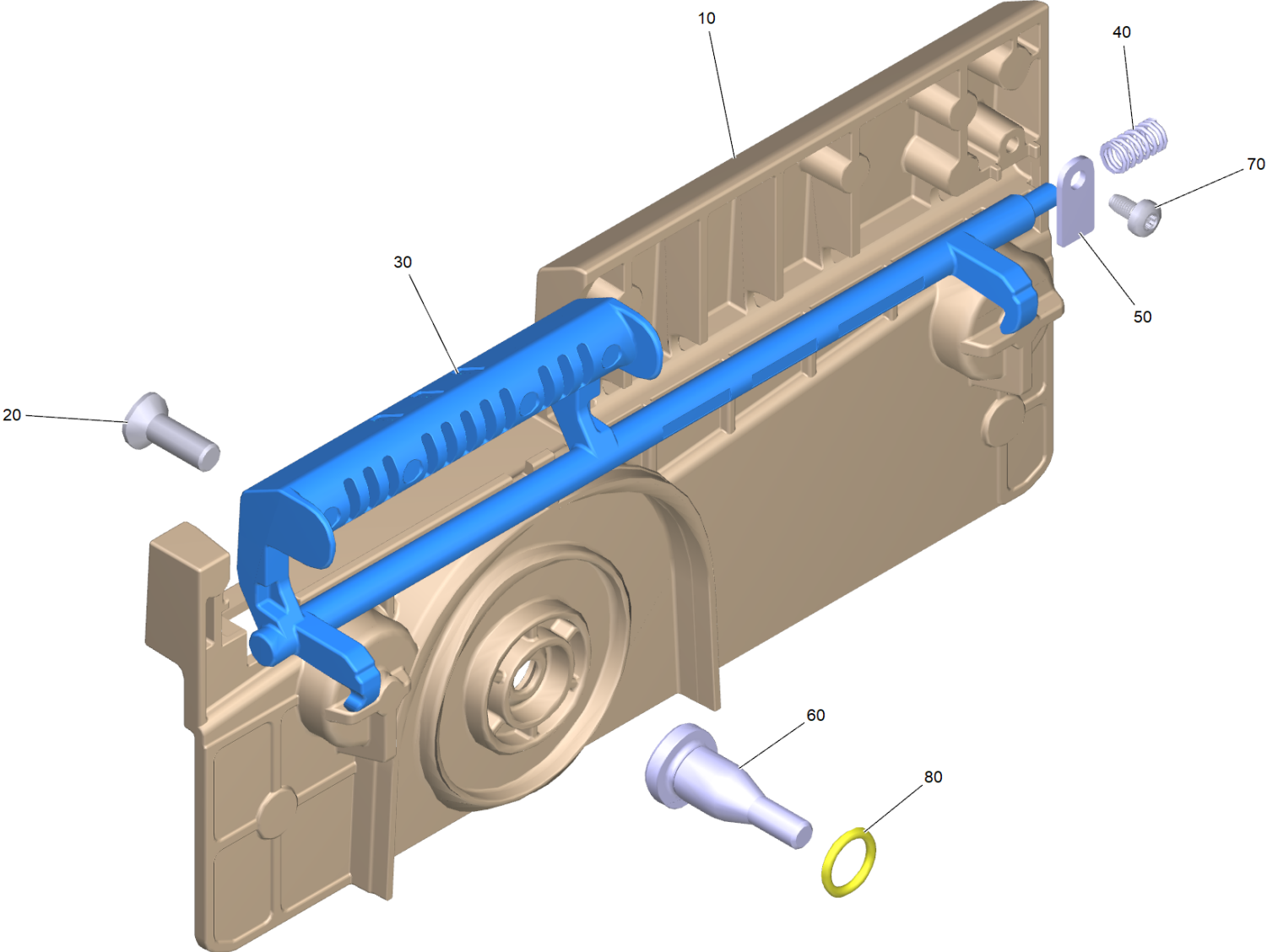
40 Spannrolle D = 33,5 (4.250-083.0)

POS	Artikelnr.	Beschreibung	Anzahl	Einheit
10	6.401-363.0	Rillenkugellager	2	ST



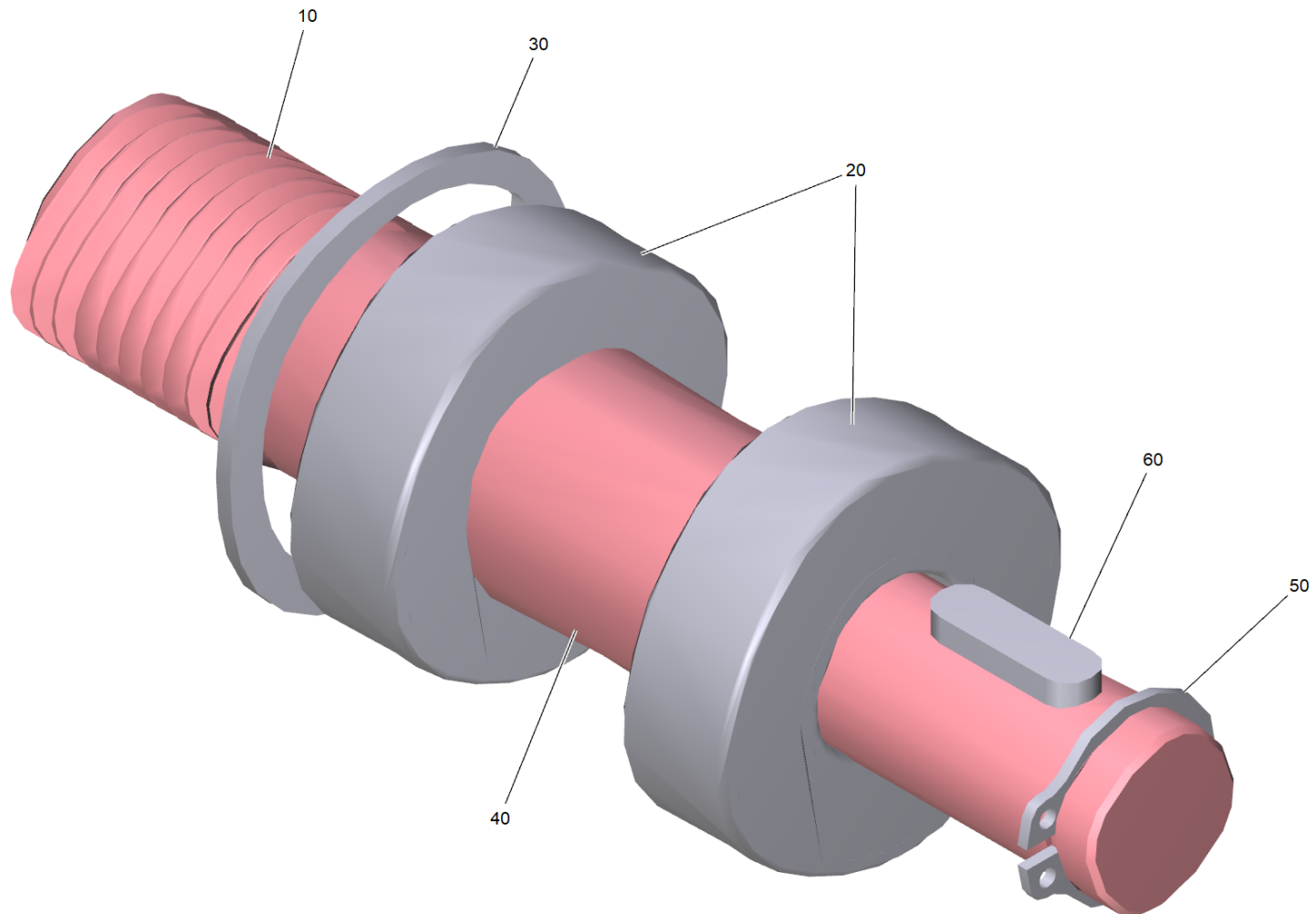
60 Antriebswelle kpl.

POS	Artikelnr.	Beschreibung	Anzahl	Einheit
10	6.363-158.0	Dichtring Nilosring	1	ST
20	5.036-210.0	Antriebswelle mit Gewinde	1	ST
30	4.401-198.0	Kugellager 6202-2RS -Wälzl.St DIN 625	2	ST
40	5.116-413.0	Huelse	1	ST
50	7.343-017.0	Sicherungsring 35x1,5-FST-PHR DIN 472	1	ST
60	7.343-015.0	Sicherungsring 15x1-FST-RF DIN 471	1	ST
70	7.318-002.0	Passfeder A 5x5x16-C45K DIN 6885-1	1	ST
80	5.625-494.3	Riemenscheibe 54mm	1	ST
90	5.036-211.0	Verlaengerung Achse	1	ST



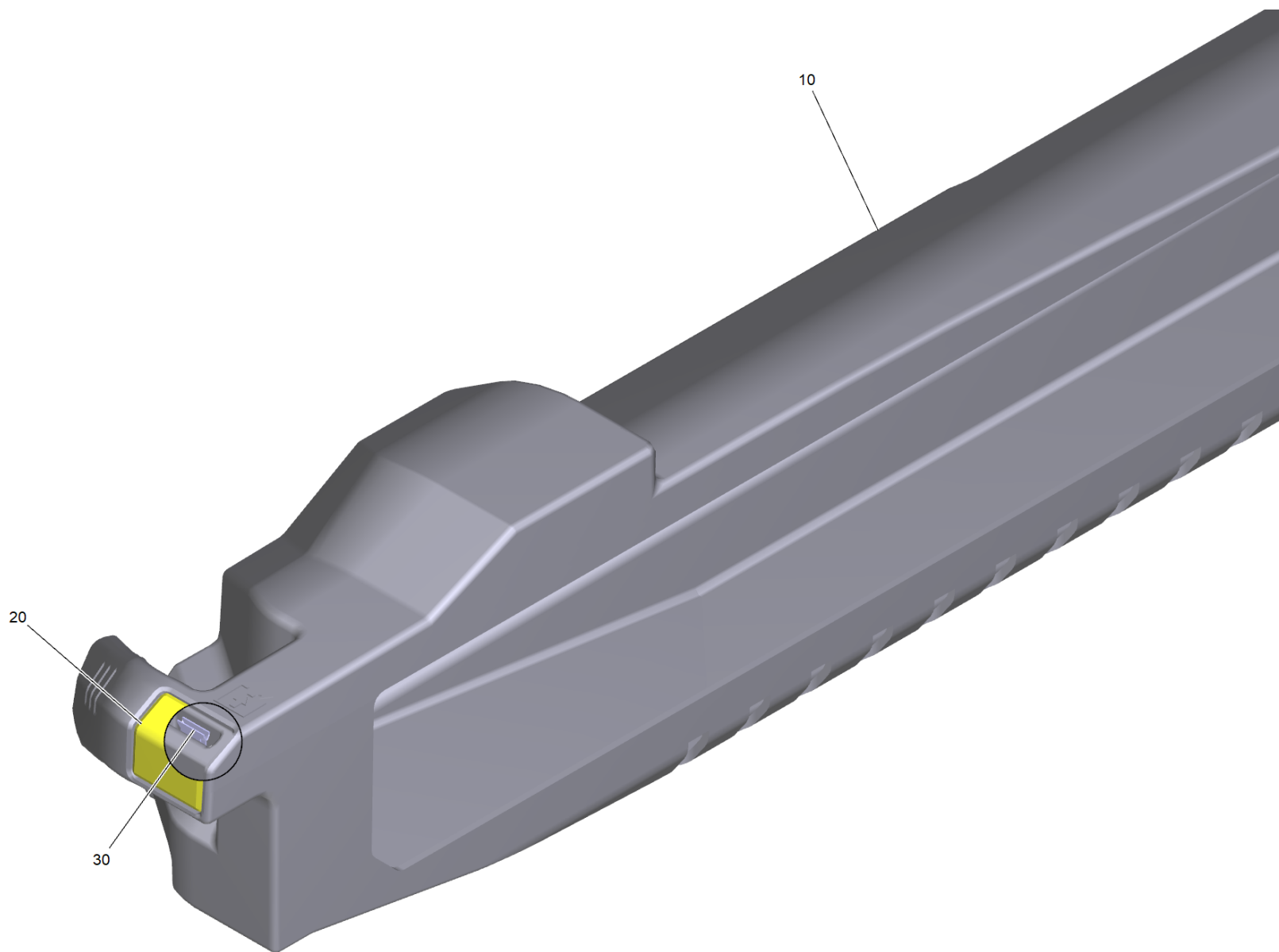
70 Halteplatte kpl.

POS	Artikelnr.	Beschreibung	Anzahl	Einheit
10	5.036-736.0	Halteplatte Seitenschuerze	1	ST
20	7.305-627.0	Senkschraube M8x25 -A2-70 ISO 10642	1	ST
30	5.036-783.0	Griff mit Welle	1	ST
40	5.332-102.0	Schraubenfeder	1	ST
50	5.036-786.0	Sicherungsblech	1	ST
60	5.036-872.0	Gegenlager Bolzen	1	ST
70	7.303-039.0	Schraube M5x16 -St-P2R (In6Rd)	1	ST
80	6.645-580.0	O-Ring 13,6x2,7	1	ST



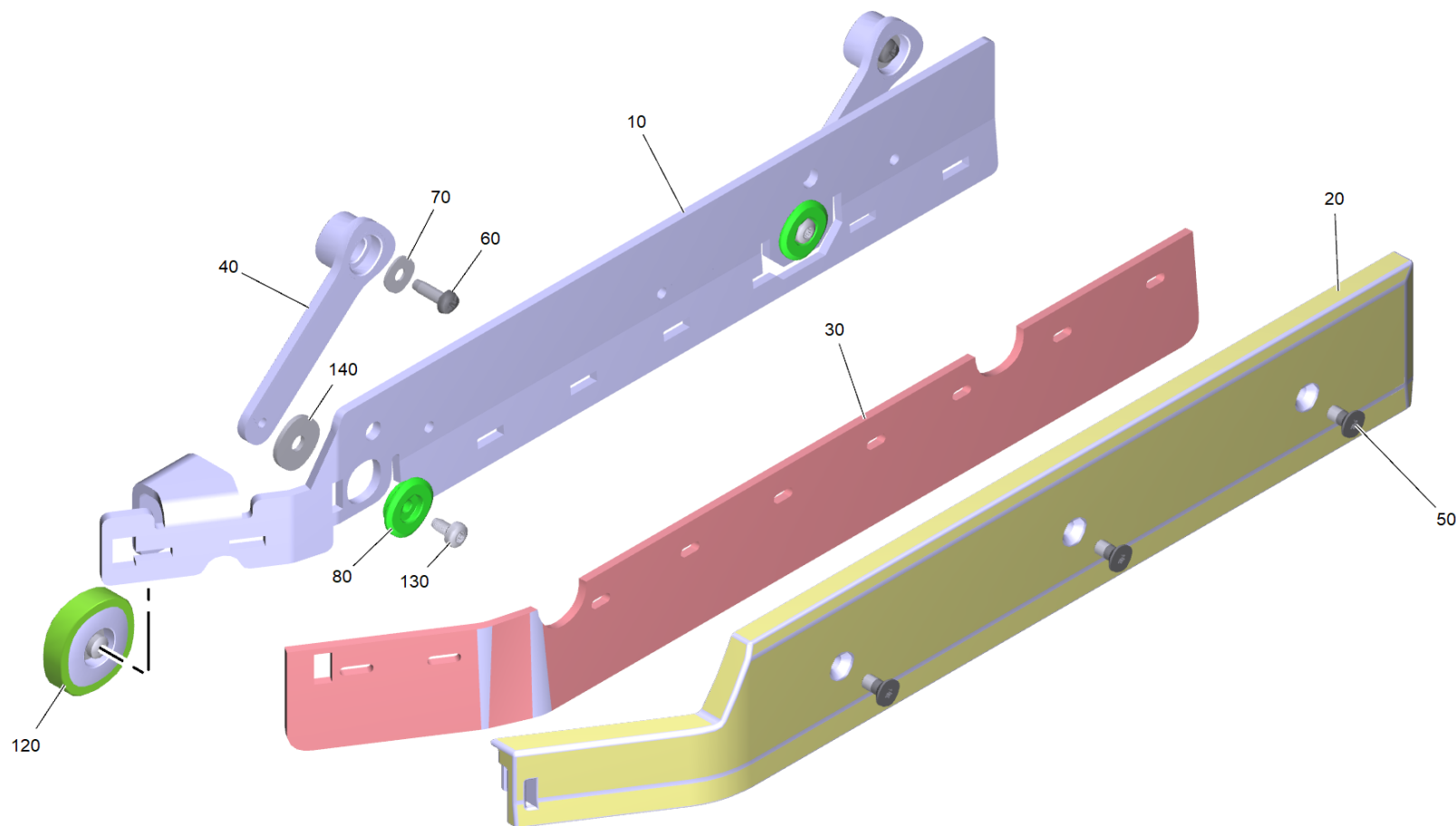
90 Welle Riemenscheibe kpl.

POS	Artikelnr.	Beschreibung	Anzahl	Einheit
10	5.036-741.0	Welle mit Riemenscheibe	1	ST
20	4.401-198.0	Kugellager 6202-2RS -Wälzl.St DIN 625	2	ST
30	7.343-017.0	Sicherungsring 35x1,5-FST-PHR DIN 472	1	ST
40	5.036-740.0	Distanzbuchse	1	ST
50	7.343-015.0	Sicherungsring 15x1-FST-RF DIN 471	1	ST
60	7.318-002.0	Passfeder A 5x5x16-C45K DIN 6885-1	1	ST



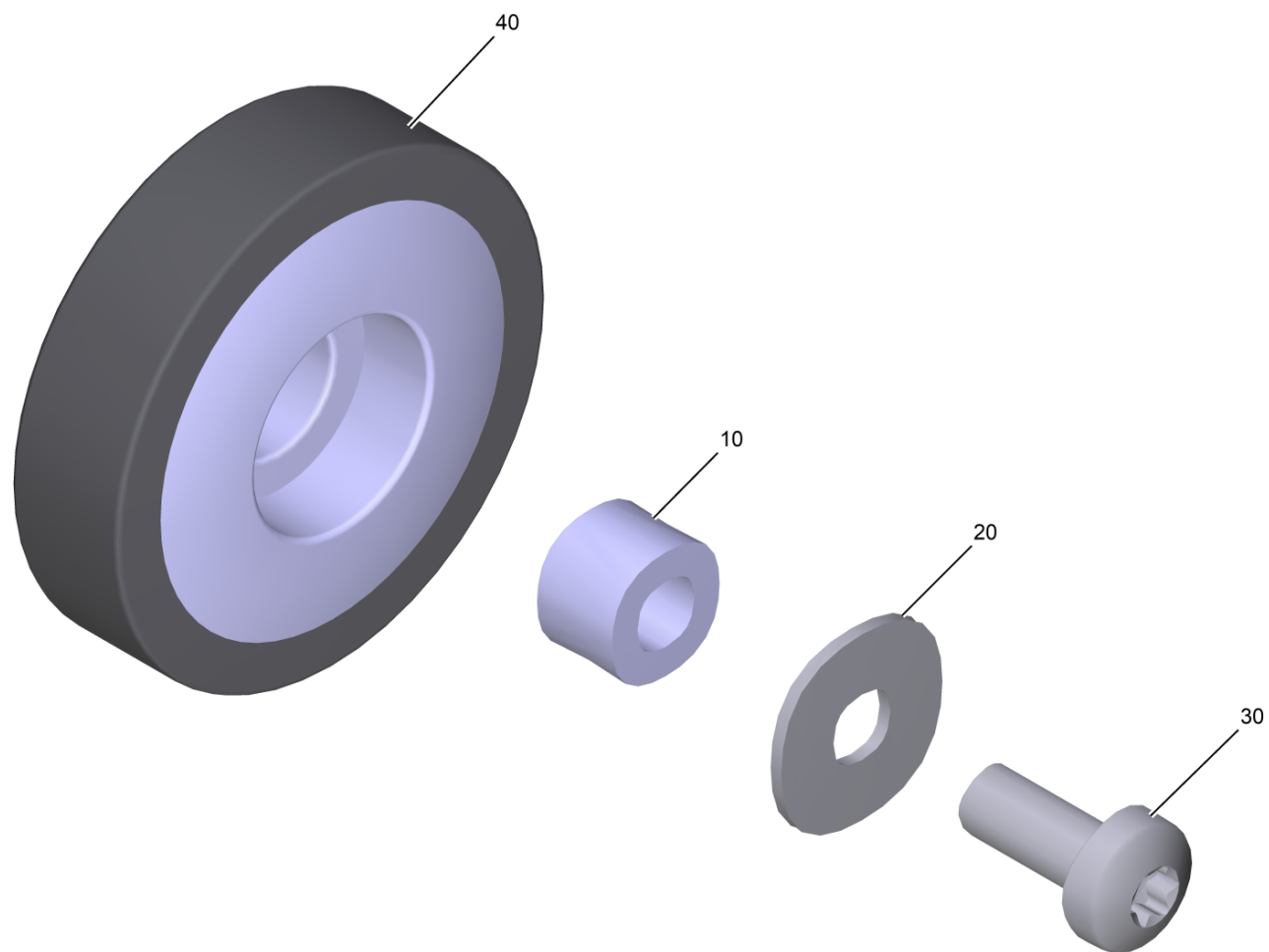
80 Kehrlade kpl. R85 (4.036-149.3)

POS	Artikelnr.	Beschreibung	Anzahl	Einheit
10	5.036-942.0	Kehrlade R85	1	ST
20	5.037-592.0	Formteil Griff gelb	1	ST
30	6.385-523.0	Klammer	1	ST



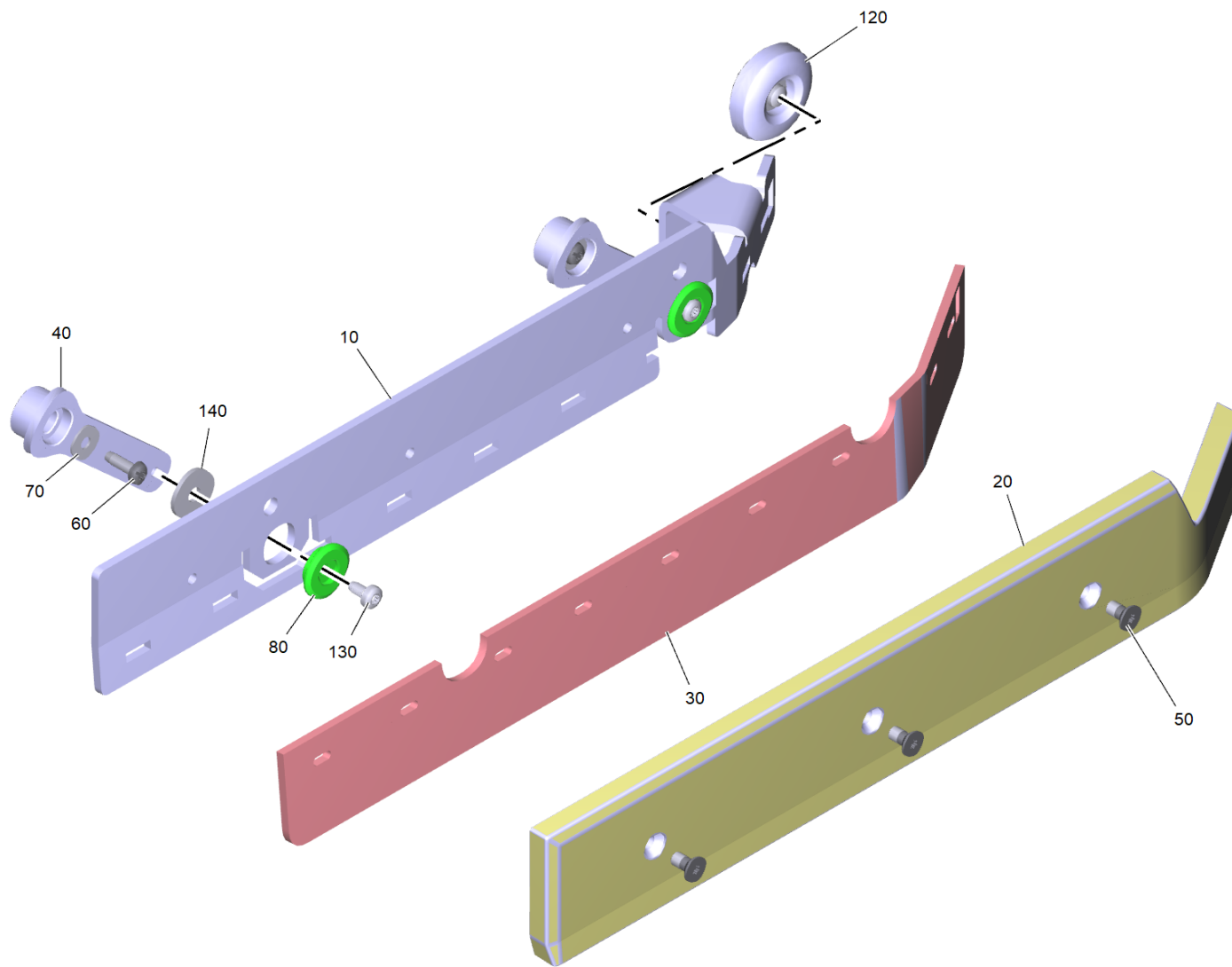
230 Seitenschuerze mit Hebel

POS	Artikelnr.	Beschreibung	Anzahl	Einheit
10	5.036-784.0	Halter Seitenschuerze rechts	1	ST
20	5.036-998.0	Abdeckung Seitenschuerze rechts	1	ST
30	4.037-166.0	Seitenschuerzen	1	ZSA
30	4.037-167.0	Seitenschuerzen oelfest	1	ZSA
40	4.037-135.0	Hebel Seitenschuerze	2	ST
50	7.305-072.0	Senkschraube M6x12 -A2-70 (In6Rd)	3	ST
60	6.306-003.0	Schraube M5X12-A2/70-ISO 14583 (IN6RD)	2	ST
70	7.312-282.0	Scheibe 5-A2 ISO 7093-1	2	ST
80	5.036-982.0	Huelse Hebel Seitenschuerze	2	ST
120	4.037-160.0	Set Rad Saugbalken	1	ST
130	6.303-029.0	Schraube EJOT ALtracs Plus 50x10 A2	2	ST
140	7.312-266.0	Scheibe 6-A2 ISO 7094	2	ST



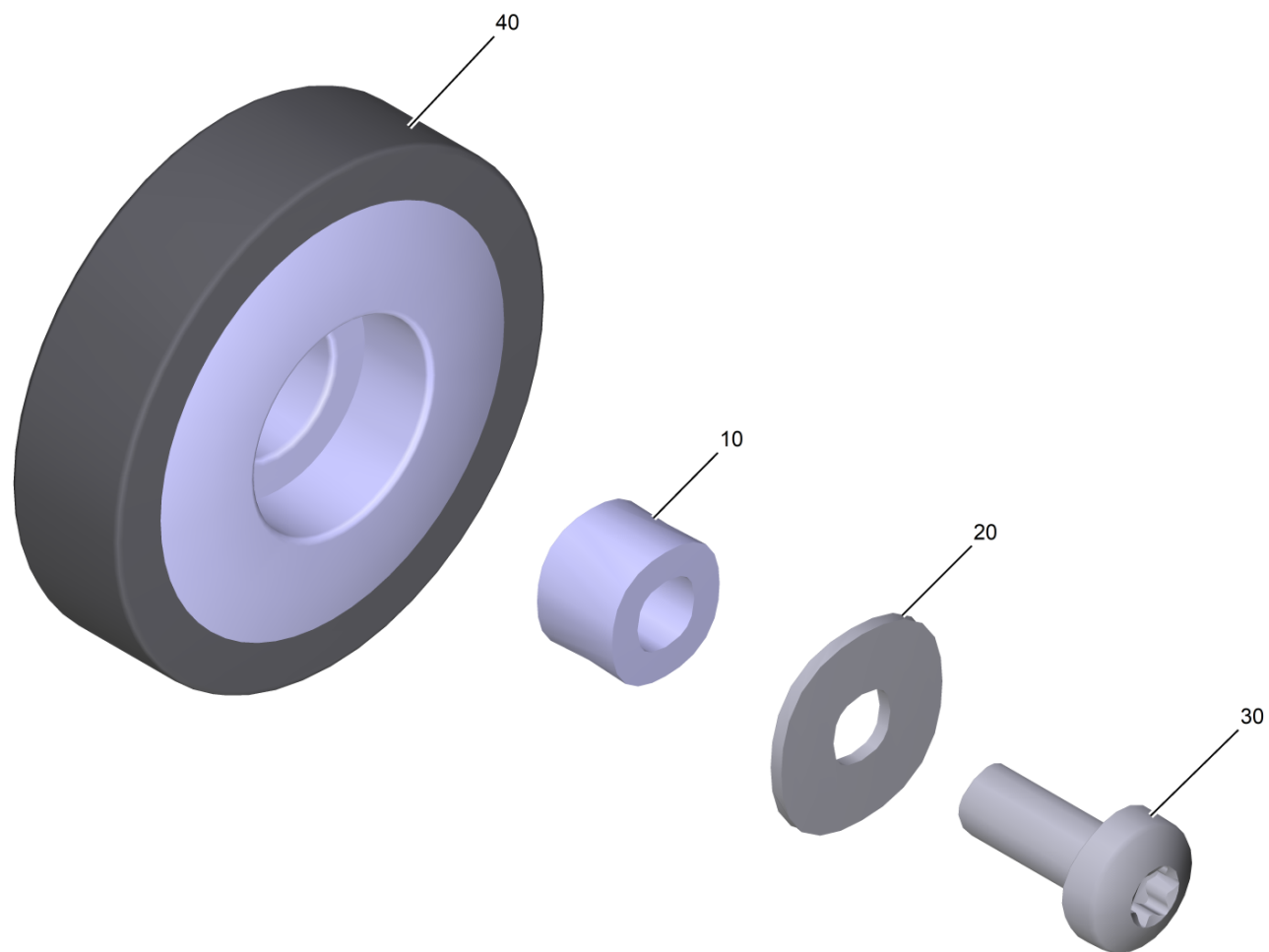
120 Set Rad Saugbalken (4.037-160.0)

POS	Artikelnr.	Beschreibung	Anzahl	Einheit
10	5.037-018.0	Huelse	1	ST
20	7.312-282.0	Scheibe 5-A2 ISO 7093-1	1	ST
30	7.306-181.0	Schraube M5x12-A2-70 (In6Rd)	1	ST
40	5.037-854.0	Rad Saugbalken	1	ST



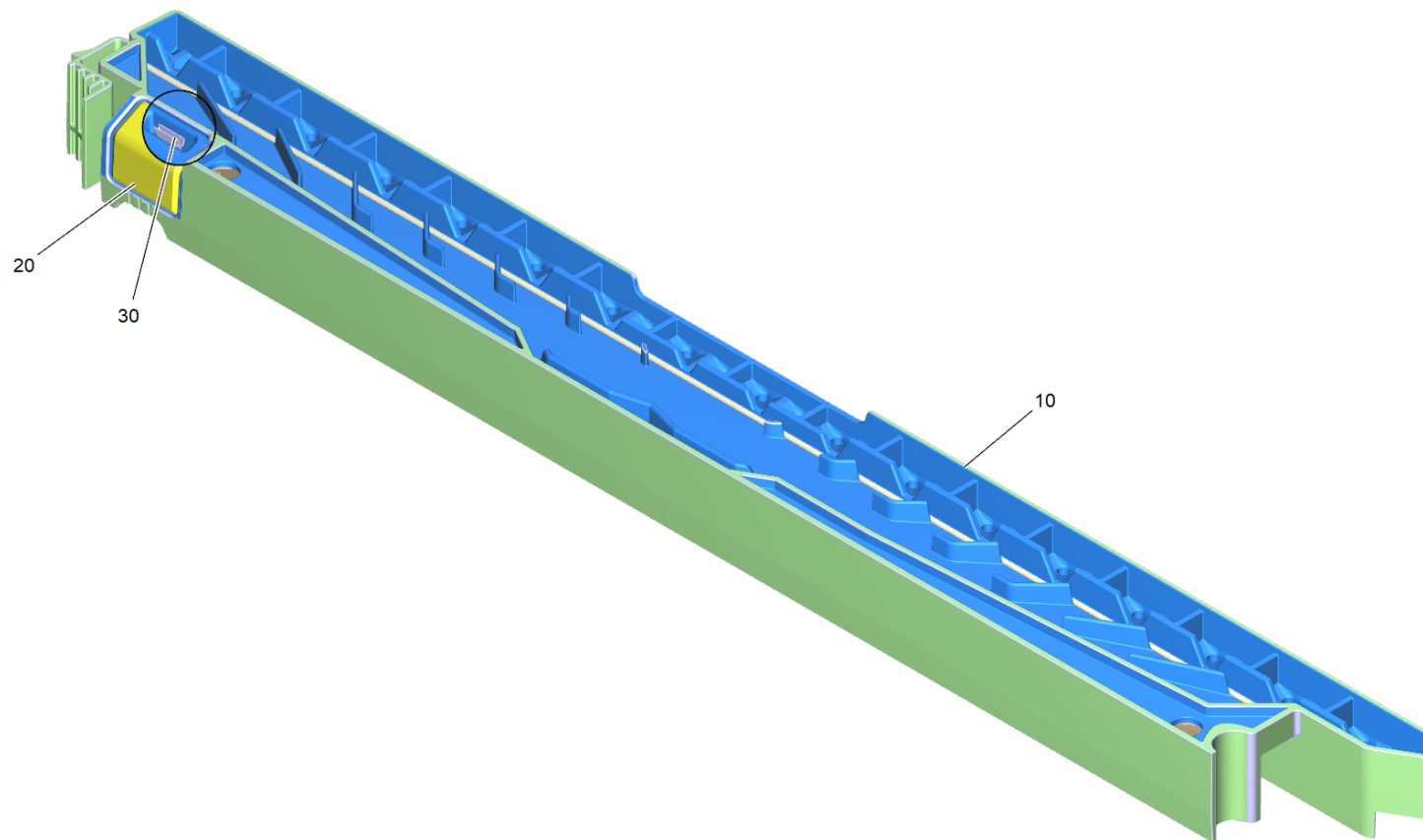
240 Seitenschuerze mit Halter links

POS	Artikelnr.	Beschreibung	Anzahl	Einheit
10	5.036-785.0	Halter Seitenschuerze links	1	ST
20	5.036-997.0	Abdeckung Seitenschuerze links	1	ST
30	4.037-166.0	Seitenschuerzen	1	ZSA
30	4.037-167.0	Seitenschuerzen oelfest	1	ZSA
40	4.037-135.0	Hebel Seitenschuerze	2	ST
50	7.305-072.0	Senkschraube M6x12 -A2-70 (In6Rd)	3	ST
60	6.306-003.0	Schraube M5X12-A2/70-ISO 14583 (IN6RD)	2	ST
70	7.312-282.0	Scheibe 5-A2 ISO 7093-1	2	ST
80	5.036-982.0	Huelse Hebel Seitenschuerze	2	ST
120	4.037-160.0	Set Rad Saugbalken	1	ST
130	6.303-029.0	Schraube EJOT ALtracs Plus 50x10 A2	2	ST
140	7.312-266.0	Scheibe 6-A2 ISO 7094	2	ST



120 Set Rad Saugbalken (4.037-160.0)

POS	Artikelnr.	Beschreibung	Anzahl	Einheit
10	5.037-018.0	Huelse	1	ST
20	7.312-282.0	Scheibe 5-A2 ISO 7093-1	1	ST
30	7.306-181.0	Schraube M5x12-A2-70 (In6Rd)	1	ST
40	5.037-854.0	Rad Saugbalken	1	ST



370 Wasserverteiler kpl. R85 (4.036-152.3)

POS	Artikelnr.	Beschreibung	Anzahl	Einheit
10	7.777-999.0	Bevorratung eingestellt	1	ST
20	5.037-592.0	Formteil Griff gelb	1	ST
30	6.385-523.0	Klammer	1	ST

440 Motor kpl. nur fuer Ersatz Atas 750W (4.036-158.0)

POS	Artikelnr.	Beschreibung	Anzahl	Einheit
10	6.610-239.0	Kohlebuerstensatz ATAS	1	ST
20	5.625-030.0	Riemenscheibe 40	1	ST

445 Motor kpl. nur fuer Ersatz Hengye 750W (4.036-159.0)

POS	Artikelnr.	Beschreibung	Anzahl	Einheit
10	6.610-026.0	Kohlebuerstensatz	1	ST
11	6.613-025.0	Lueferrad	1	ST
20	5.625-030.0	Riemenscheibe 40	1	ST

450 Buerstenwalze Orange - R85 + R90 (6.907-734.0)

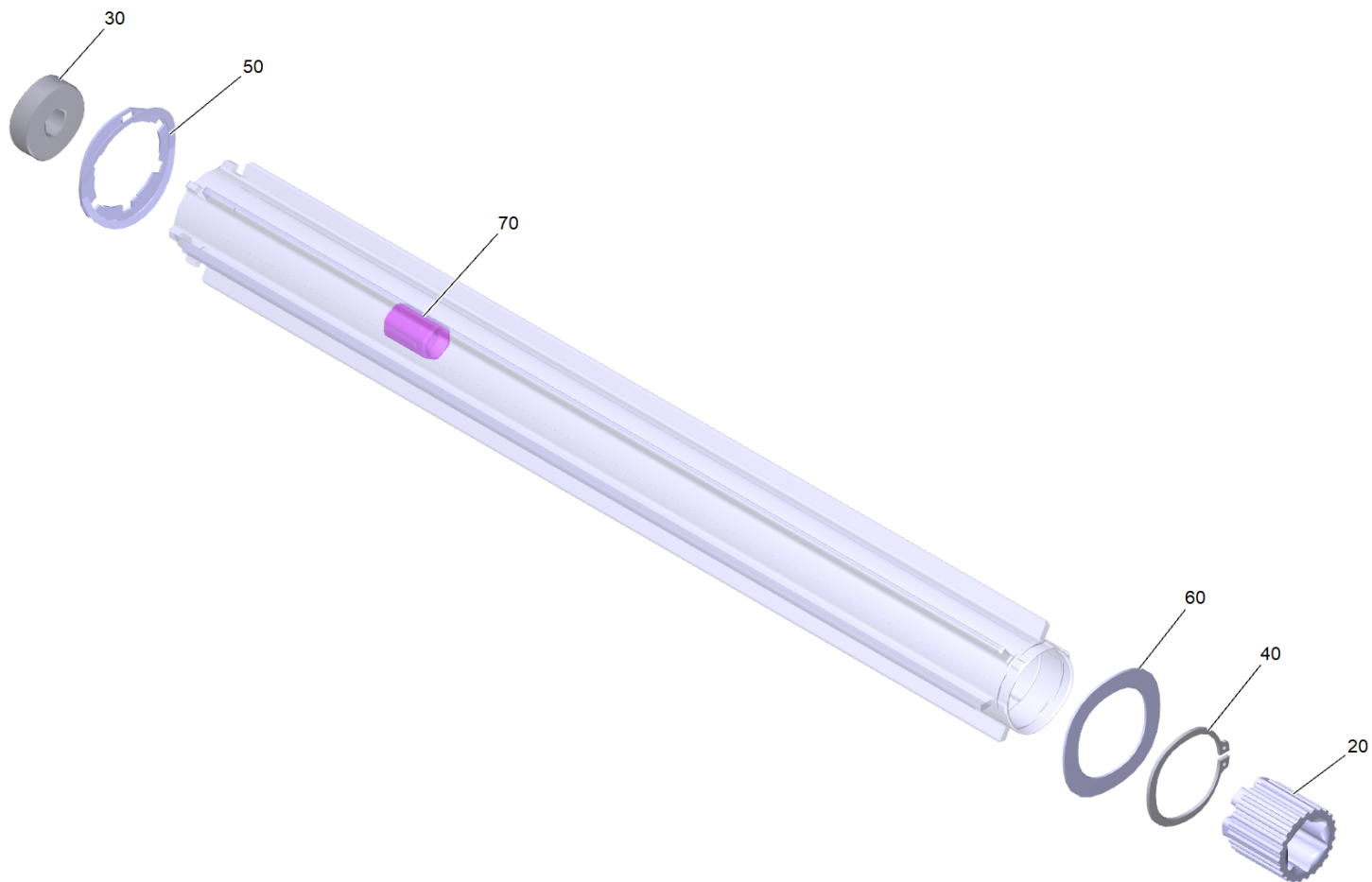
POS	Artikelnr.	Beschreibung	Anzahl	Einheit
20	6.401-472.0	Rillenkugellager 6302 Hds LLU V Jr V2 L 19 H Fa. CW	1	ST

450 Buerstenwalze gruen - R85 + R90 (6.907-735.0)

POS	Artikelnr.	Beschreibung	Anzahl	Einheit
20	6.401-472.0	Rillenkugellager 6302 Hds LLU V Jr V2 L 19 H Fa. CW	1	ST

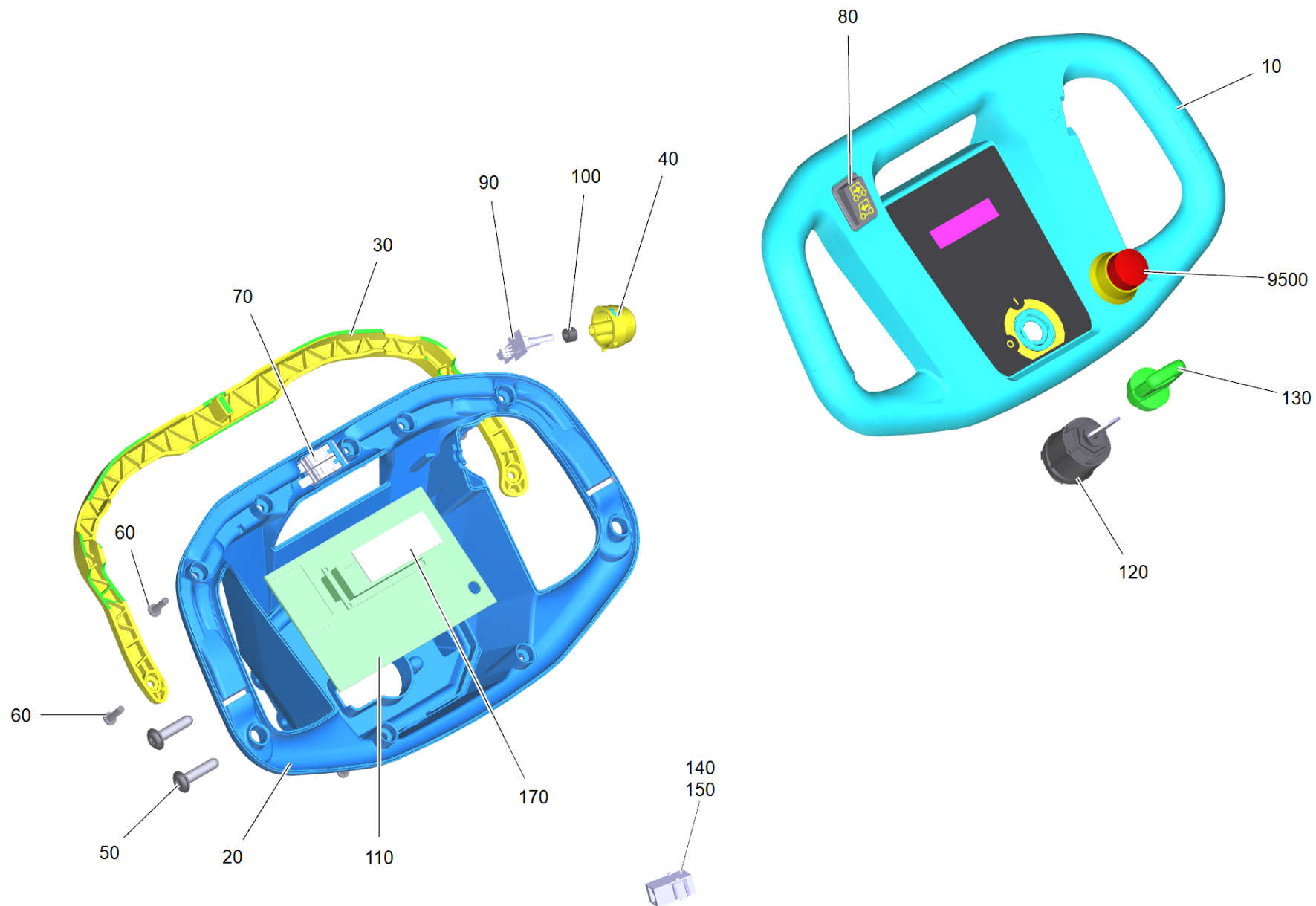
450 Buerstenwalze schwarz - R85 + R90 (6.907-736.0)

POS	Artikelnr.	Beschreibung	Anzahl	Einheit
20	6.401-472.0	Rillenkugellager 6302 Hds LLU V Jr V2 L 19 H Fa. CW	1	ST



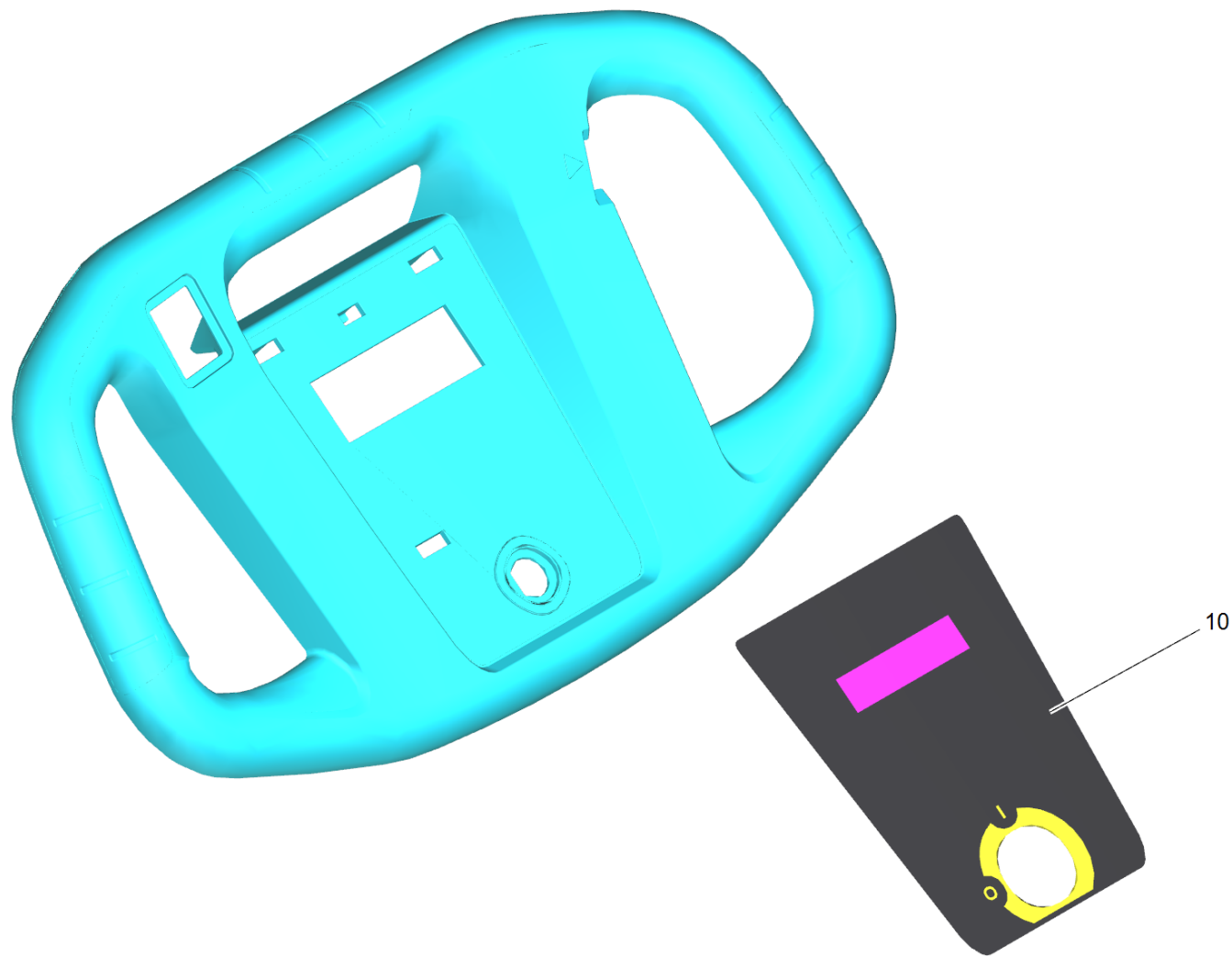
9010 Walze Pad - R85 + R90 (4.762-628.0)

POS	Artikelnr.	Beschreibung	Anzahl	Einheit
20	5.112-823.0	Buchse Torx	1	ST
30	7.401-005.0	Kugellager 6302-2RS DIN 625-1	1	ST
40	7.343-037.0	Sicherungsring 50x2-FST-RF DIN 471	1	ST
50	4.115-004.0	Scheibe Verschluss	1	ST
60	5.005-267.0	Ronde	1	ST
9000	6.369-389.0	Pad weiss 105-20ST	1	ZSA
9000	6.369-455.0	Pad gruen 105-20ST	1	ZSA
9000	6.369-456.0	Pad rot 105-20ST	1	ZSA
9000	7.777-999.0	Bevorratung eingestellt	1	ST



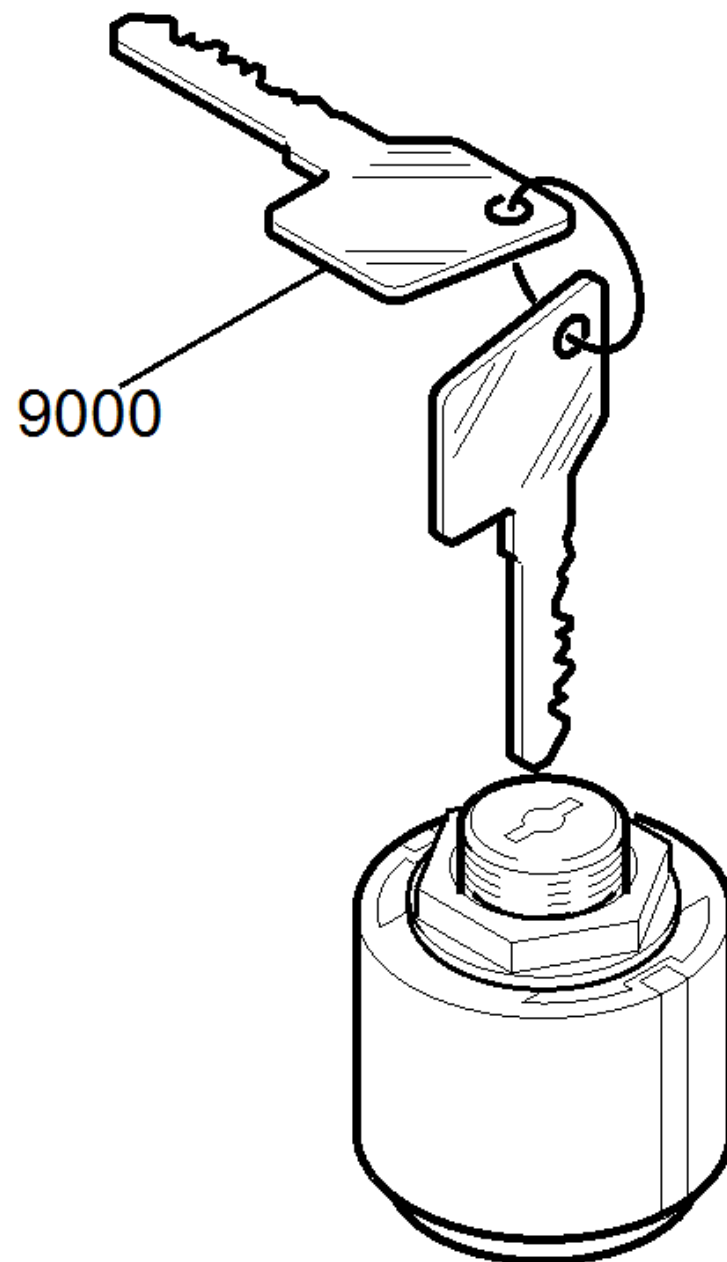
40 Baugruppe Bedienfeld B100

POS	Artikelnr.	Beschreibung	Anzahl	Einheit	Fußnotentext
10	4.035-560.0	Bedienfeld Oberteil Ersatz	1	ST	
20	9.763-397.0	Bedienfeld Unterteil	1	ST	
30	9.763-398.0	Totmannschalter	1	ST	
40	9.763-573.0	Drehknopf Geschwindigkeit bedruckt	1	ST	
50	6.303-315.0	Schraube 8 x 35	4	ST	
60	7.303-108.0	Schraube 5x20 -10.9-R2R (In6Rd)	9	ST	
70	9.763-051.0	Mikroschalter Bp	2	ST	
80	9.763-928.0	Schalter Fahrtrichtung	1	ST	
90	4.683-203.0	Steuerung Potentiometer Platine	1	ST	
100	6.388-958.0	Schlauch	0,007	m	ALS METERWARE BESTELLEN
110	4.683-189.0	Elektronik Bedienteil B75W	1	ST	
120	6.630-106.0	Schlüsselschalter	1	ST	
130	5.032-326.0	Abdeckkappe	1	ST	
140	4.823-085.0	Kabelbaum Bedienteil B75W	1	ST	
150	6.330-114.0	Adapter RJ45	1	ST	
170	5.039-188.0	Platte Display t=1	1	ST	
9500	2.644-139.0	ABS Notaus B100/B75	1	ST	



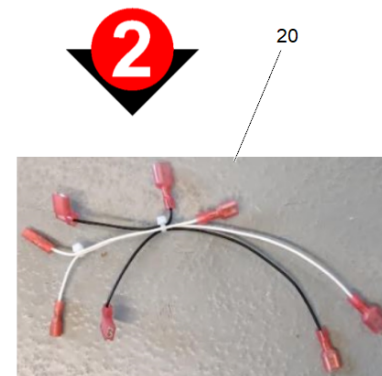
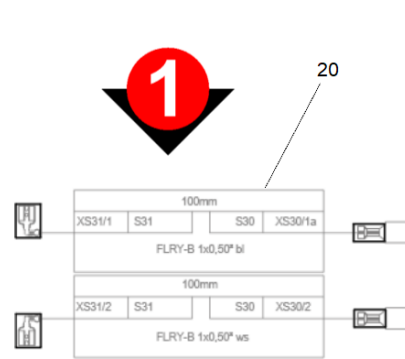
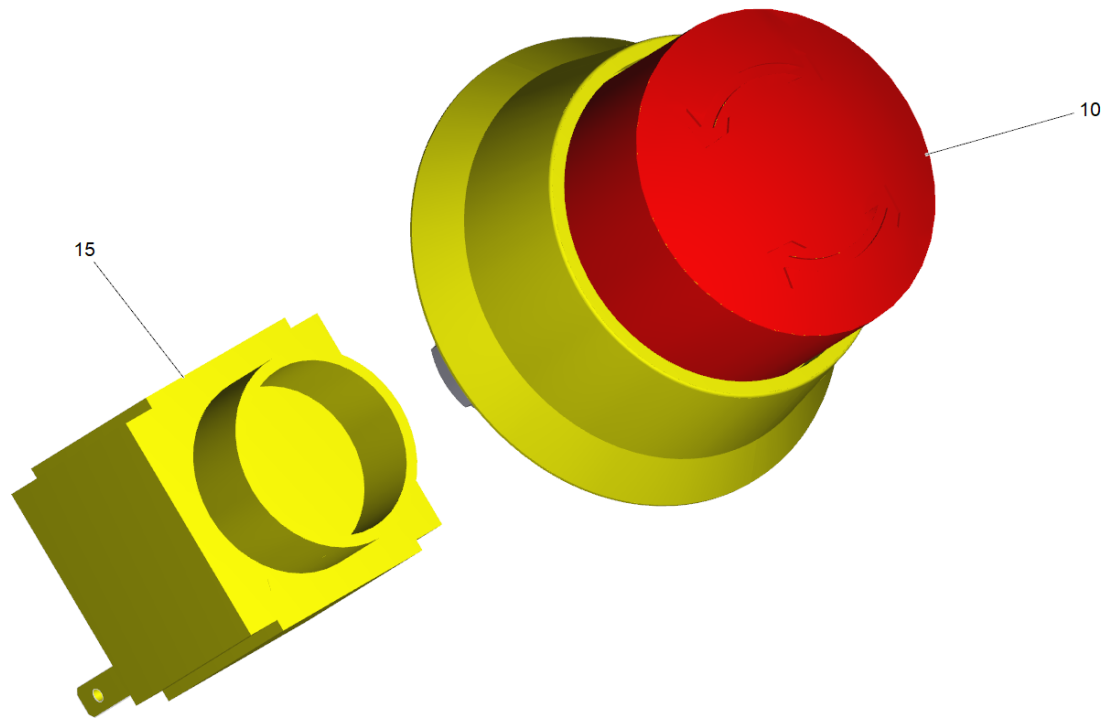
10 Bedienfeld Oberteil Ersatz (4.035-560.0)

POS	Artikelnr.	Beschreibung	Anzahl	Einheit
10	9.763-433.0	Folie Bedienfeld B100	1	ST



120 Schluesselschalter (6.630-106.0)

POS	Artikelnr.	Beschreibung	Anzahl	Einheit
9000	6.600-210.0	Schluessel nur fuer Ersatz	1	ST

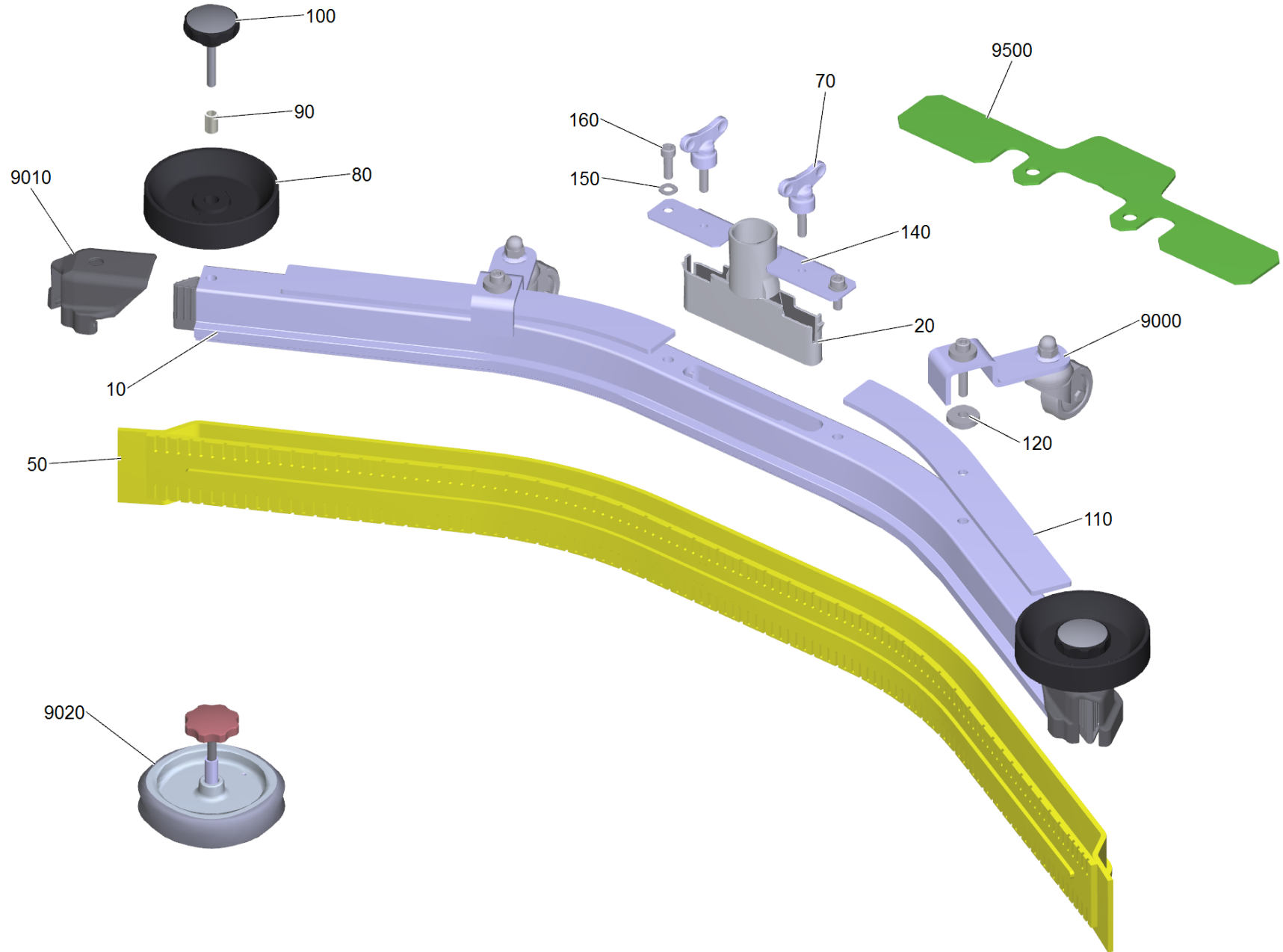


9500 ABS Notaus B100/B75 (2.644-139.0)

POS	Artikelnr.	Beschreibung	Anzahl	Einheit	Fußnotentext
10	6.600-344.0	Taster Not-Aus	1	ST	
15	6.600-114.0	Schalter	1	ST	
20	6.684-105.0	Adapterkabel Not-Aus B70_B100W	1	ST	VERSION 1
20	6.684-270.0	Adapterkabel Not-Aus B80_100W Inventus	1	ST	VERSION 2

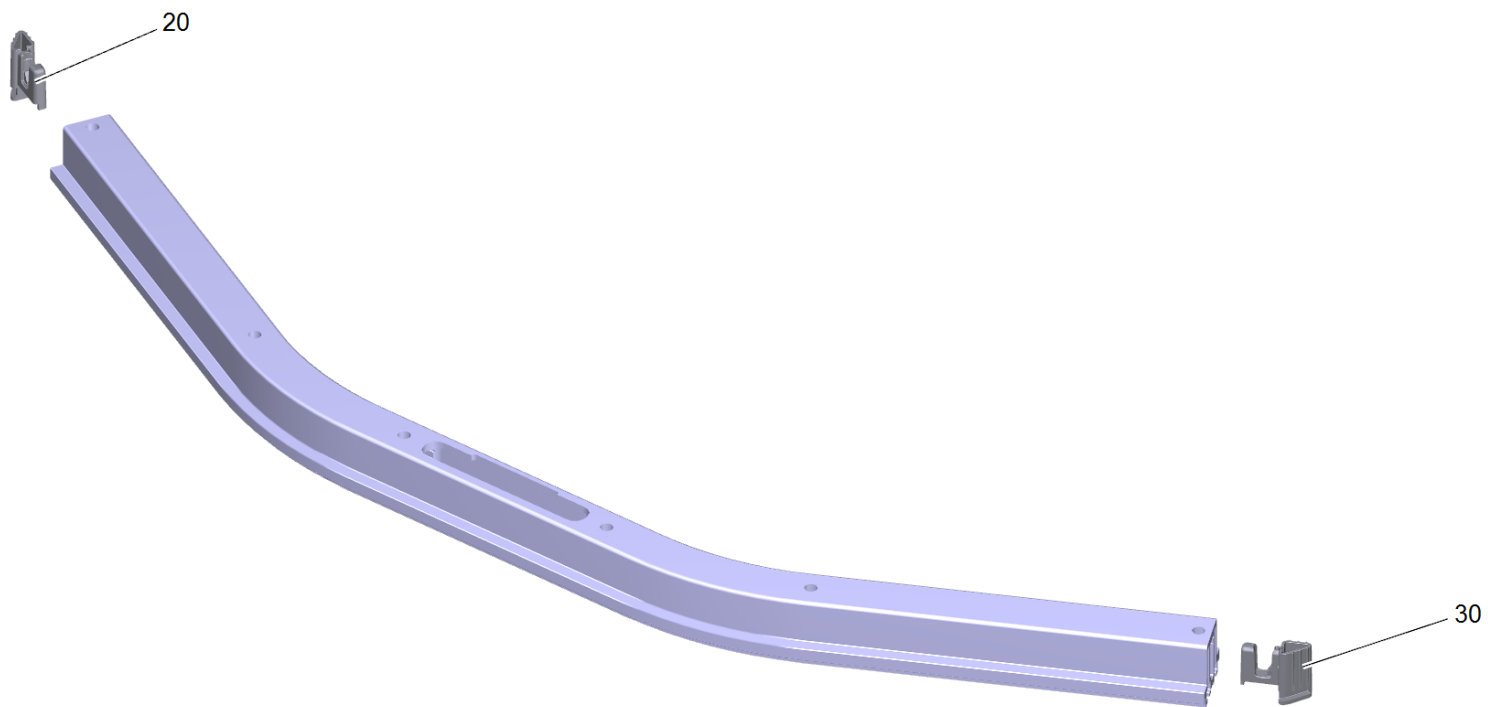
120 Saugbalken gebogen 1100mm/43in (4.777-102.0)

POS	Beschreibung	Anzahl	Einheit
10	Saugbalken gebogen 1100/43in	1	ST



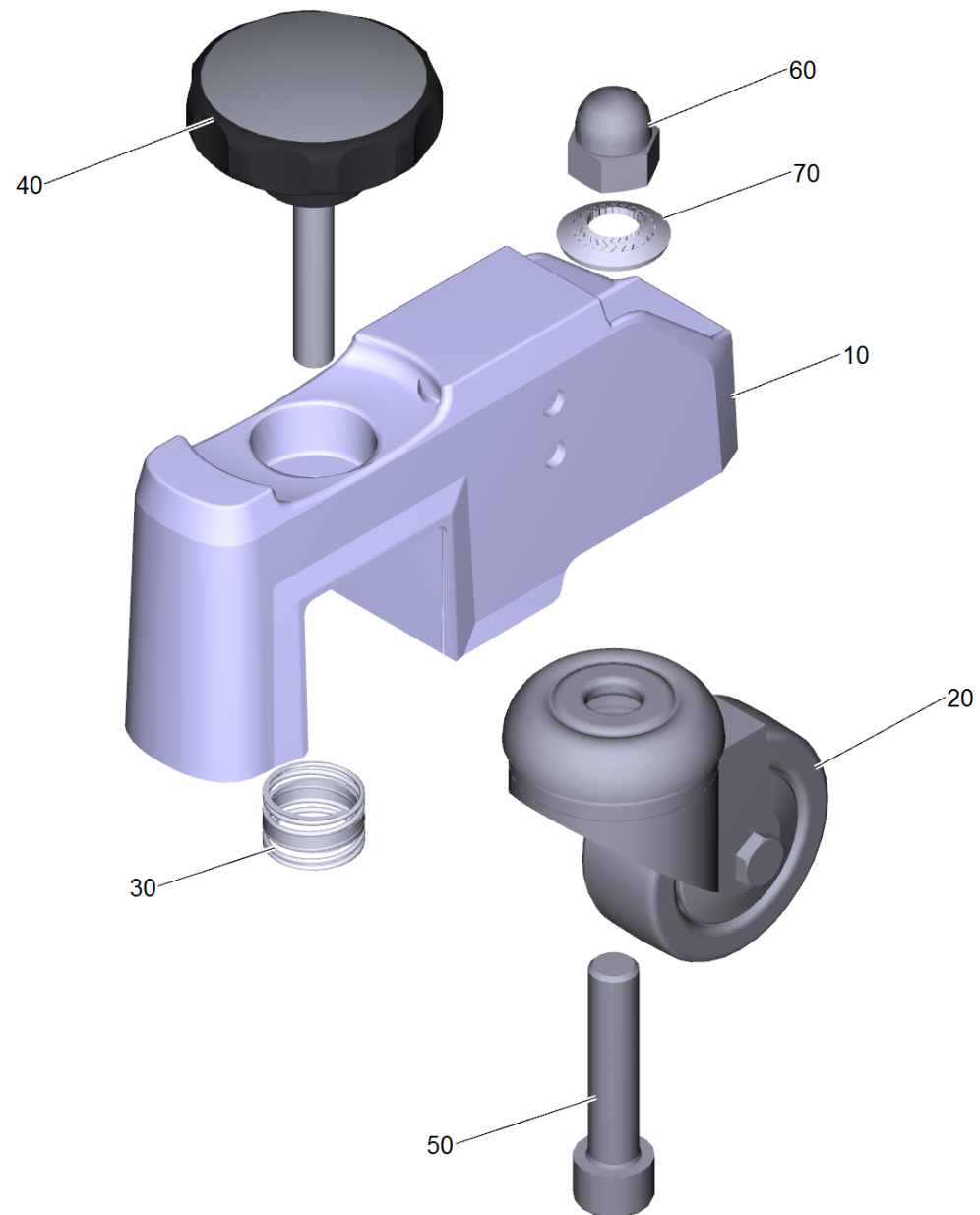
10 Saugbalken gebogen 1100/43in

POS	Artikelnr.	Beschreibung	Anzahl	Einheit	Fußnotentext
10		Saugbalken vormontiert gebogen 1100	1	ST	
20	5.033-601.0	Saugstutzen	1	ST	
50	4.037-138.0	Gummilippenset Standard 1230mm	1	ZSA	
50	4.037-140.0	Gummilippenset oelfest 1230mm	1	ZSA	
50	4.181-006.0	Gummilippenset Linatex 1230mm B100	1	ST	REISSFEST
50	6.273-000.0	Gummilippenset oelfest B120W	1	ZSA	
50	6.273-011.0	Gummilippenset fuer strukturierte Boeden	1	ZSA	
50	6.273-014.0	Gummilippenset Antistreifen oelfest	1	ZSA	
70	5.305-008.0	Fluegelschraube M8x30 VA	2	ST	
80	5.515-346.0	Abweisrolle Saugbalken D120	2	ST	VERSION 1
90	5.094-231.0	Huelse Saugbalken in VA	2	ST	VERSION 1
100	6.321-243.0	Sterngriff Edelstahl D50x48	2	ST	VERSION 1
110	9.763-553.0	Blech Gewicht Saugbalken	2	ST	
120	7.312-277.0	Scheibe 8-200HV-A2E ISO7093-1	10	ST	
140	9.753-423.0	Saugbalken Aufnahmeblech 4mm with nut	1	ST	
150	7.312-017.0	Scheibe 8-A2 ISO 7089	2	ST	
160	7.306-142.0	Zyl.Schr. M 8x25-A4-70 ISO 4762	2	ST	
9000	4.035-281.0	UBS Stuetzrolle tief	2	ST	
9001	4.035-317.0	Stuetzrolle Metall Ersatz SB	2	ST	
9010	2.885-294.0	Endstueck links / rechts ET-Satz	1	ST	
9020	4.435-005.0	Abweisrolle Saugbalken kpl.	1	ST	VERSION 2
9500	5.128-339.0	Zusatzgewicht Saugbalken	1	ST	
9510	4.035-619.0	Set Abweisrolle Stapelaufbau SB	1	ST	



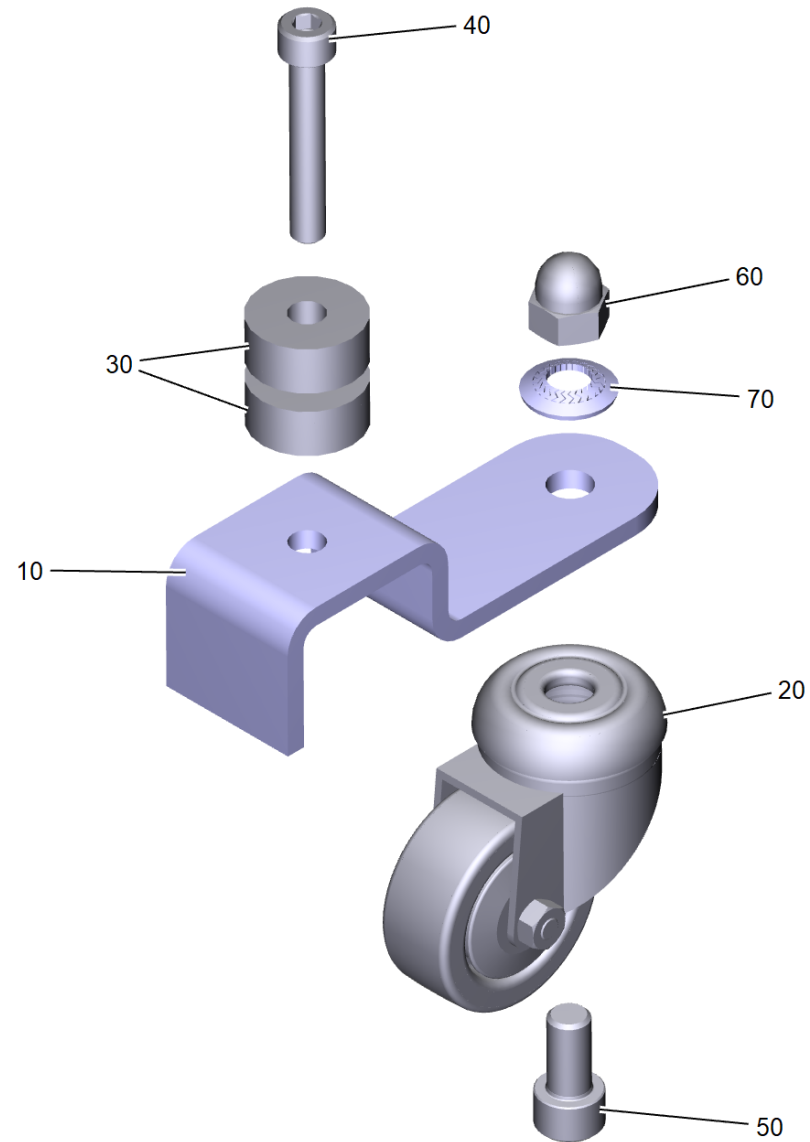
10 Saugbalken vormontiert gebogen 1100

POS	Artikelnr.	Beschreibung	Anzahl	Einheit
20	5.033-578.0	Endstueck innen links	1	ST
30	5.033-579.0	Endstueck innen rechts	1	ST



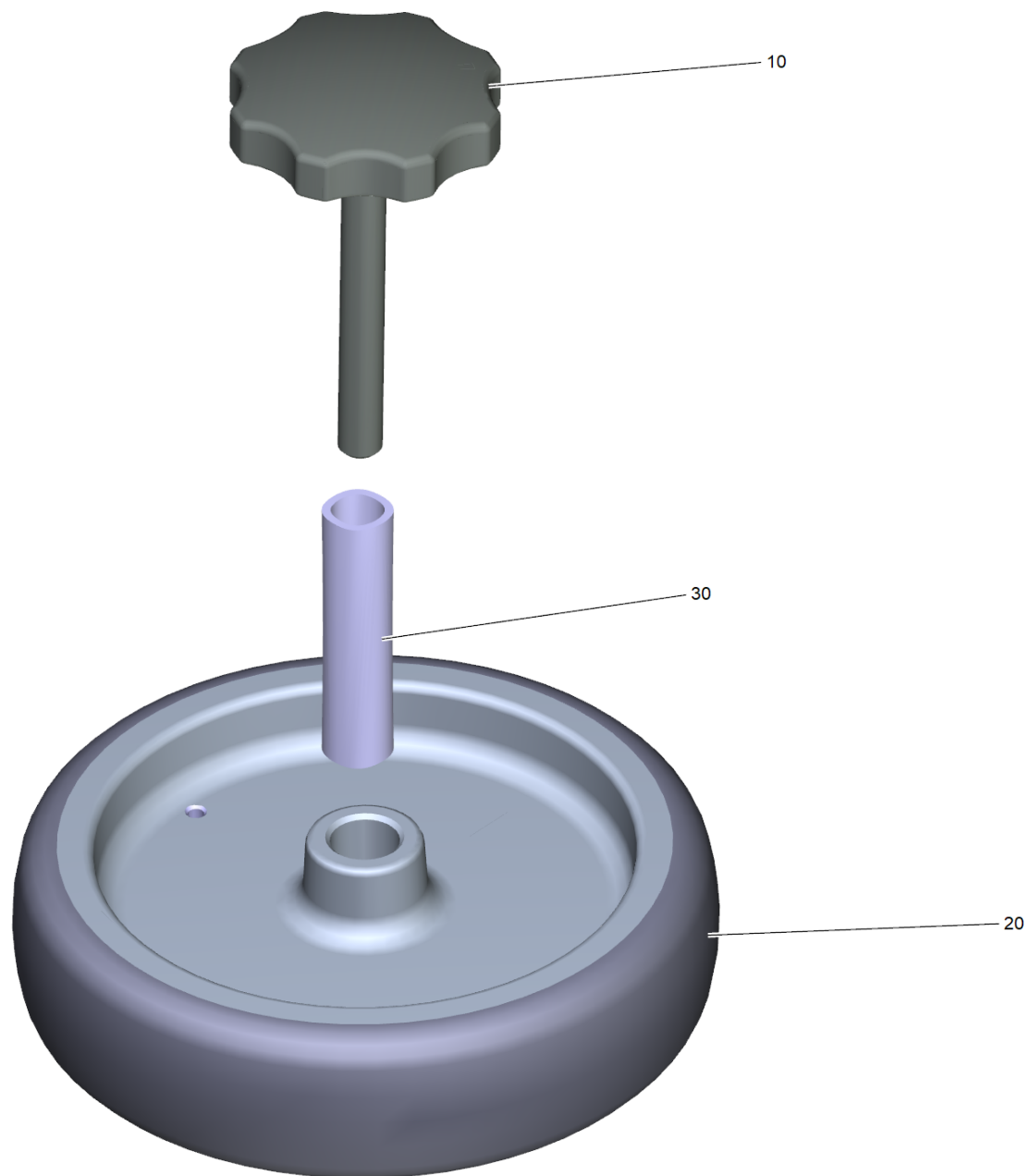
9000 UBS Stuetzrolle tief (4.035-281.0)

POS	Artikelnr.	Beschreibung	Anzahl	Einheit
10	5.101-626.0	Gehaeuse mit Zusatzgewicht	1	ST
20	6.435-179.0	Lenkrolle fuer Fadenabweiser	1	ST
30	5.332-554.0	Druckfeder	1	ST
40	6.321-240.0	Sterngriff mit Beschriftung VA Ø50x43	1	ST
50	7.306-068.0	Zylinderschraube M10x45-8.8-A2K DIN 912	1	ST
60	7.311-382.0	Hutmutter M10-6-A3E DIN 1587	1	ST
70	6.996-526.0	Sperrkantscheibe d.10	1	ST



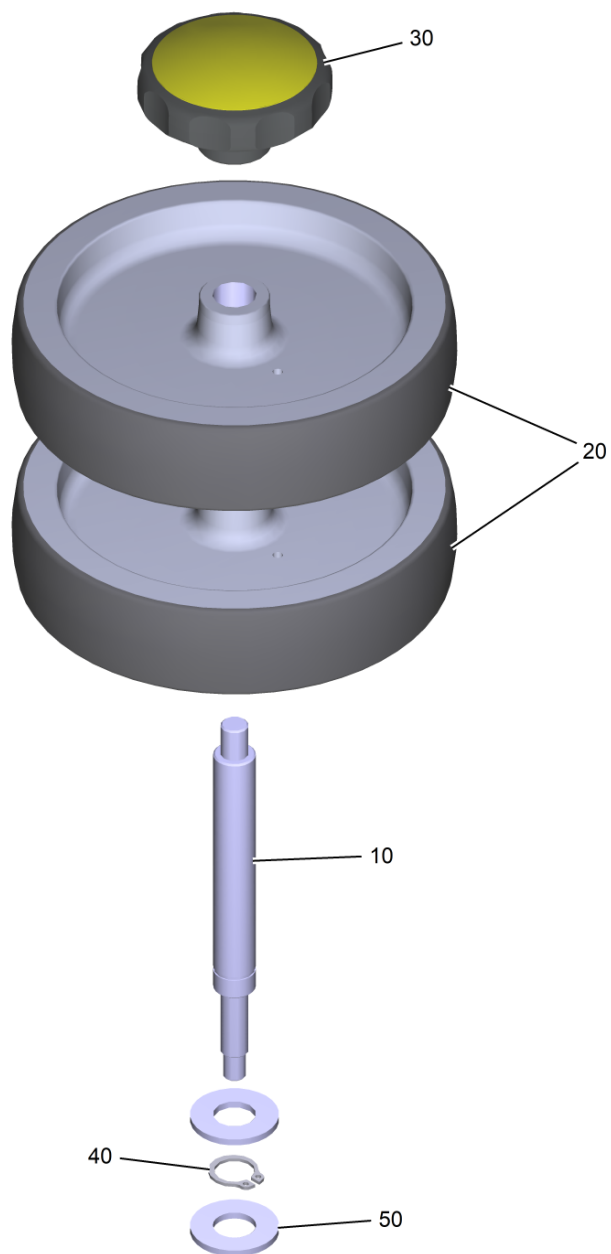
9001 Stuetzrolle Metall Ersatz SB (4.035-317.0)

POS	Artikelnr.	Beschreibung	Anzahl	Einheit
10	5.013-469.0	Halteblech Lenkrolle Saugbalken	1	ST
20	6.435-179.0	Lenkrolle fuer Fadenabweiser	1	ST
30	7.312-261.0	Scheibe 8 -100HV-A3E ISO 7094	8	ST
40	7.306-112.0	Zyl.Schr. M8x50-A2-70 ISO 4762	1	ST
50	7.306-234.0	Zyl.Schr. M10x20-A4-70 ISO 4762	1	ST
60	7.311-382.0	Hutmutter M10-6-A3E DIN 1587	1	ST
70	6.996-526.0	Sperrkantscheibe d.10	1	ST



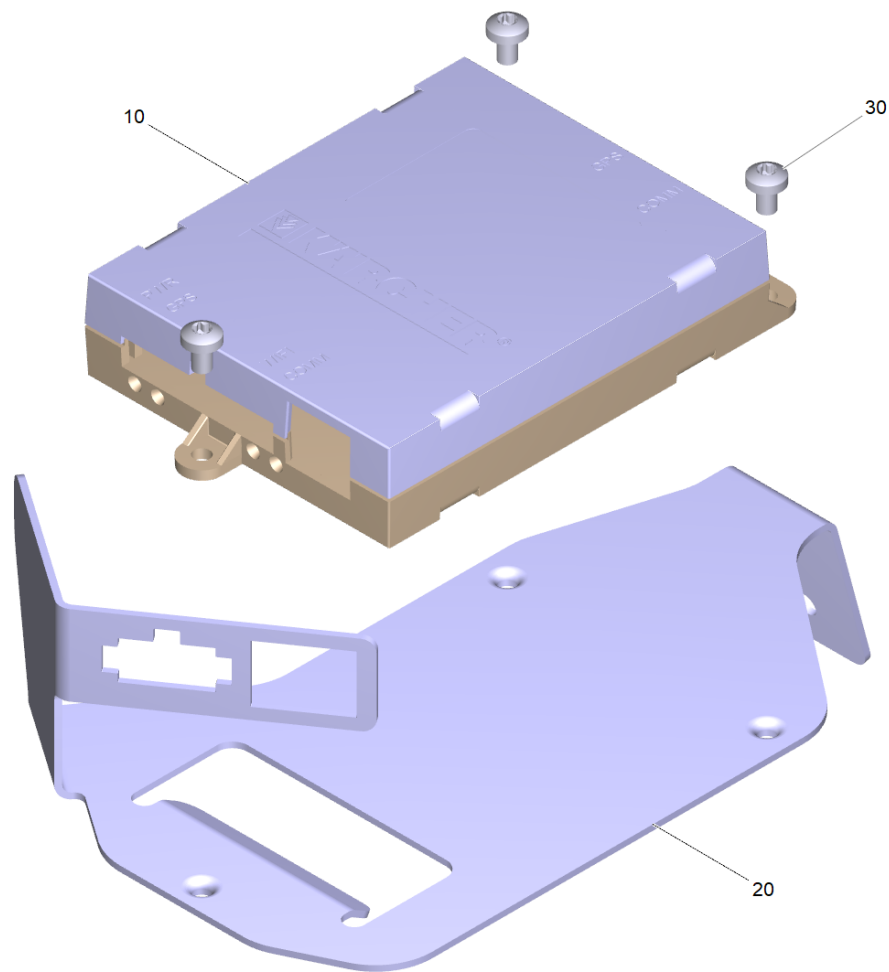
9020 Abweisrolle Saugbalken kpl. (4.435-005.0)

POS	Artikelnr.	Beschreibung	Anzahl	Einheit
10	6.321-353.0	Sterngriff M8X70 - VA	2	ST
20	6.435-541.0	Abweisrolle D125	2	ST
30	5.094-496.0	Huelse Saugbalken VA	2	ST



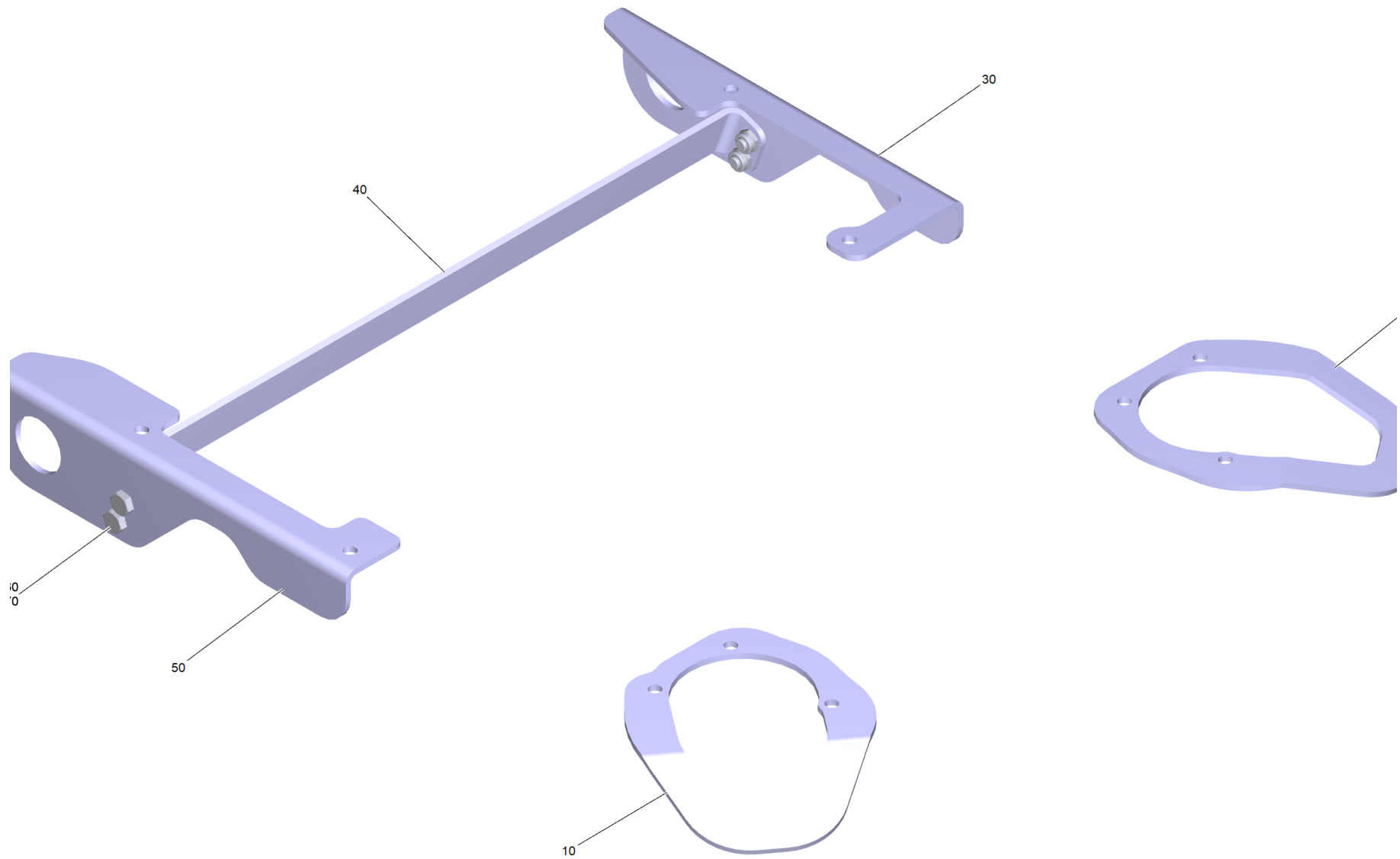
9510 Set Abweisrolle Stapelaufbau SB (4.035-619.0)

POS	Artikelnr.	Beschreibung	Anzahl	Einheit
10	5.013-653.0	Achse Abweisrolle Saugbalken	2	ST
20	6.435-541.0	Abweisrolle D125	4	ST
30	6.321-224.0	Drehknopf grau D55mm	2	ST
40	7.343-083.0	Sicherungsring 12x1 -FSt DIN 471	2	ST
50	5.115-628.0	Scheibe	4	ST



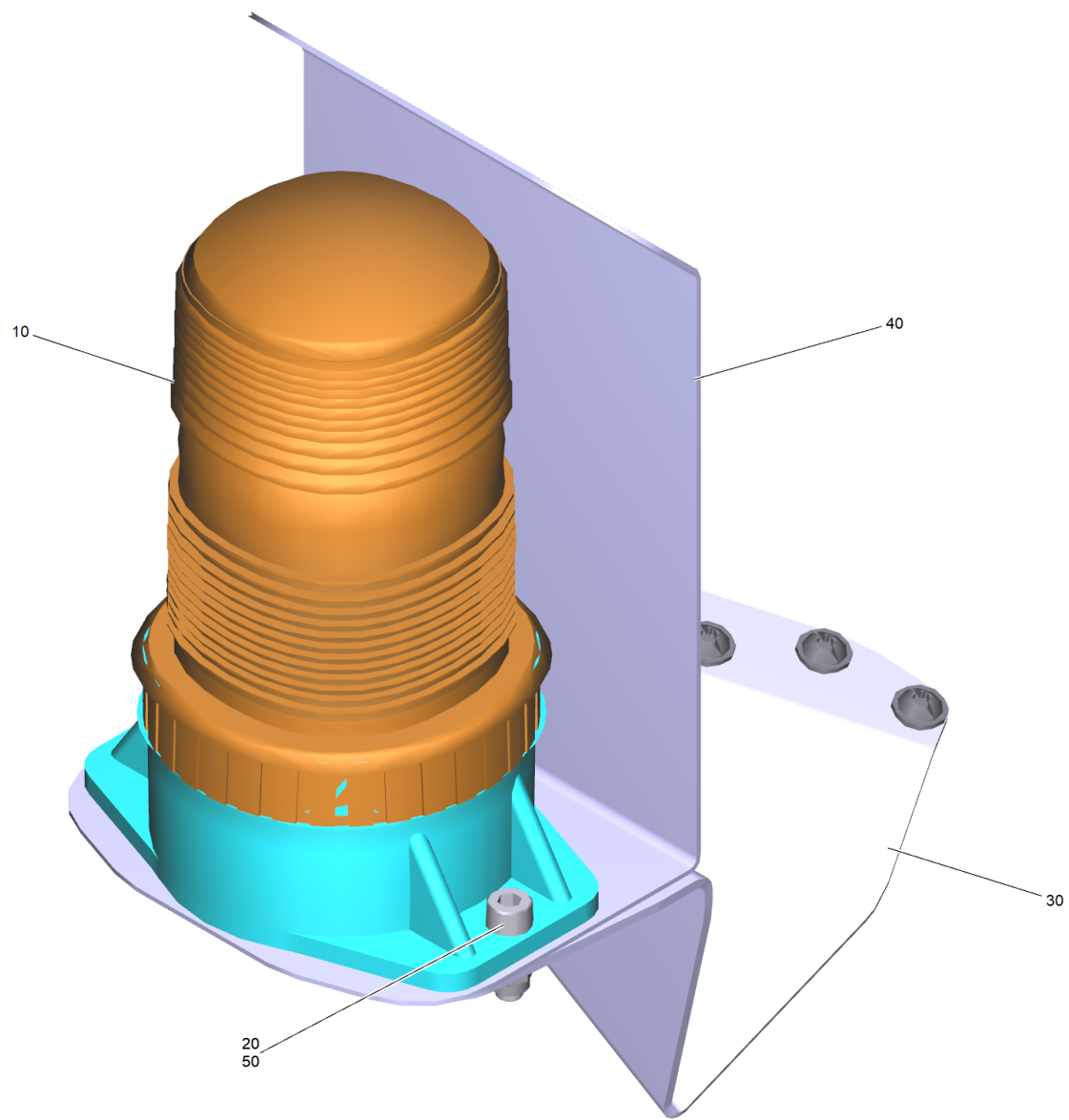
9500 KEM Machine Connect BD 80/100 *EU (2.644-113.0)

POS	Artikelnr.	Beschreibung	Anzahl	Einheit
10	4.683-351.0	KEM Machine Connect Module V1.5-1 FC *EU	1	ST
20	9.763-458.0	Blech Befestigung Fleet-Modul	1	ST
30	7.306-236.0	Schraube M4x6 -8.8 (In6Rd)	3	ST



9510 ABS Verzurrösen B100/B75 (2.644-219.0)

POS	Artikelnr.	Beschreibung	Anzahl	Einheit
10	9.763-729.0	Befestigung hinten links	1	ST
20	9.763-730.0	Befestigung hinten rechts	1	ST
30	9.763-727.0	Befestigung vorne rechts	1	ST
40	9.763-728.0	Befestigung Querstrebe	1	ST
50	9.763-726.0	Befestigung vorne links	1	ST
60	7.304-395.0	6kt-Schraube M8x16-8.8-A2E ISO 4017	4	ST
70	7.311-427.0	6kt-Mutter M8-04-A2E DIN 985	4	ST

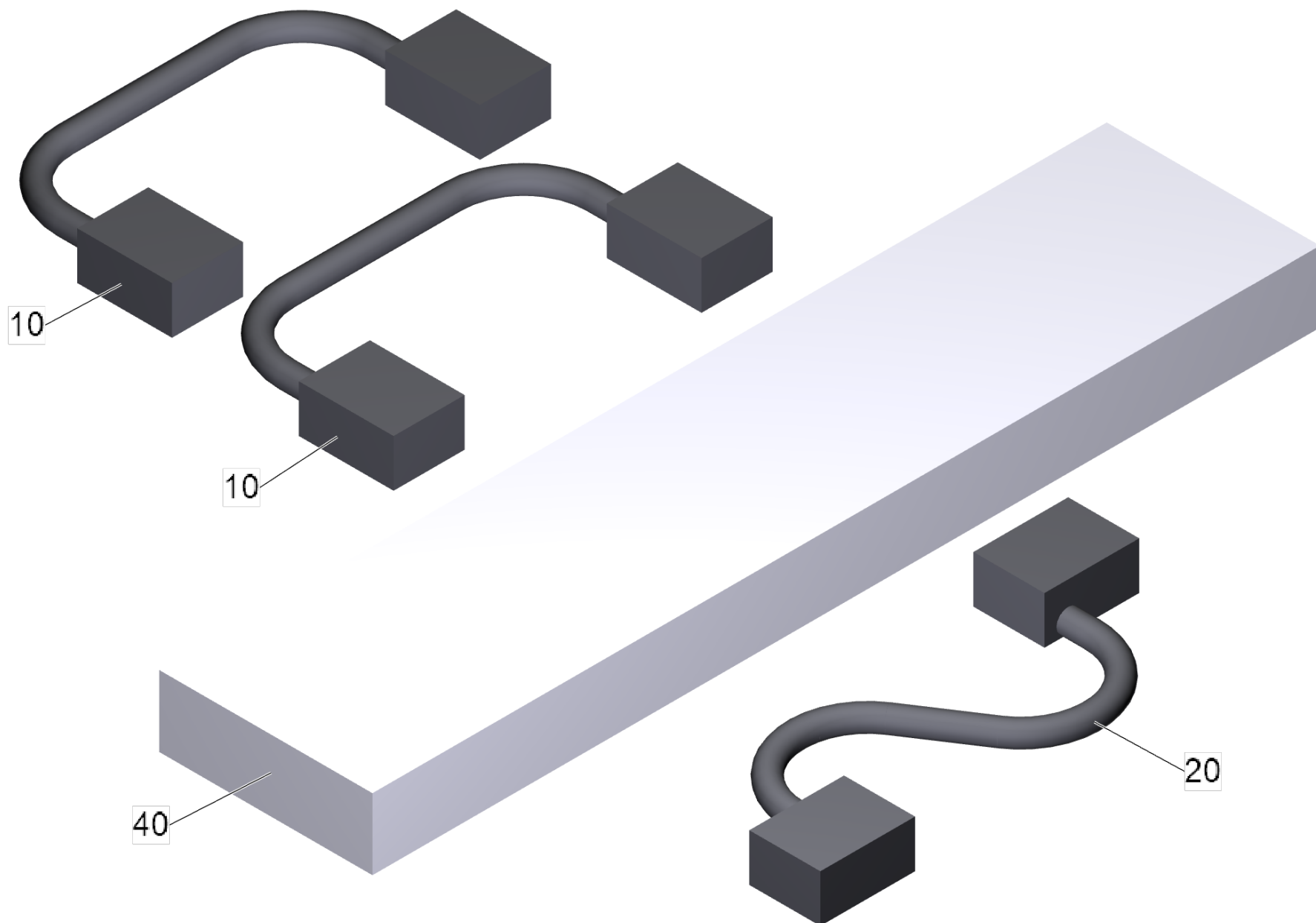


9520 ABS Rundumkennleuchte B100/B75 (2.644-140.0)

POS	Artikelnr.	Beschreibung	Anzahl	Einheit
10	9.763-674.0	Rundumkennleuchte Orange 1700mm	1	ST
20	7.311-124.0	6kt-Mutter M5-8-A2E ISO 7040	2	ST
30	9.763-569.0	Halterung Rundumkennleuchte B100	1	ST
40	9.763-605.0	Schutz Leuchte Blech	1	ST
50	7.306-182.0	Schraube M5x16 -A2-70 ISO 14583	2	ST

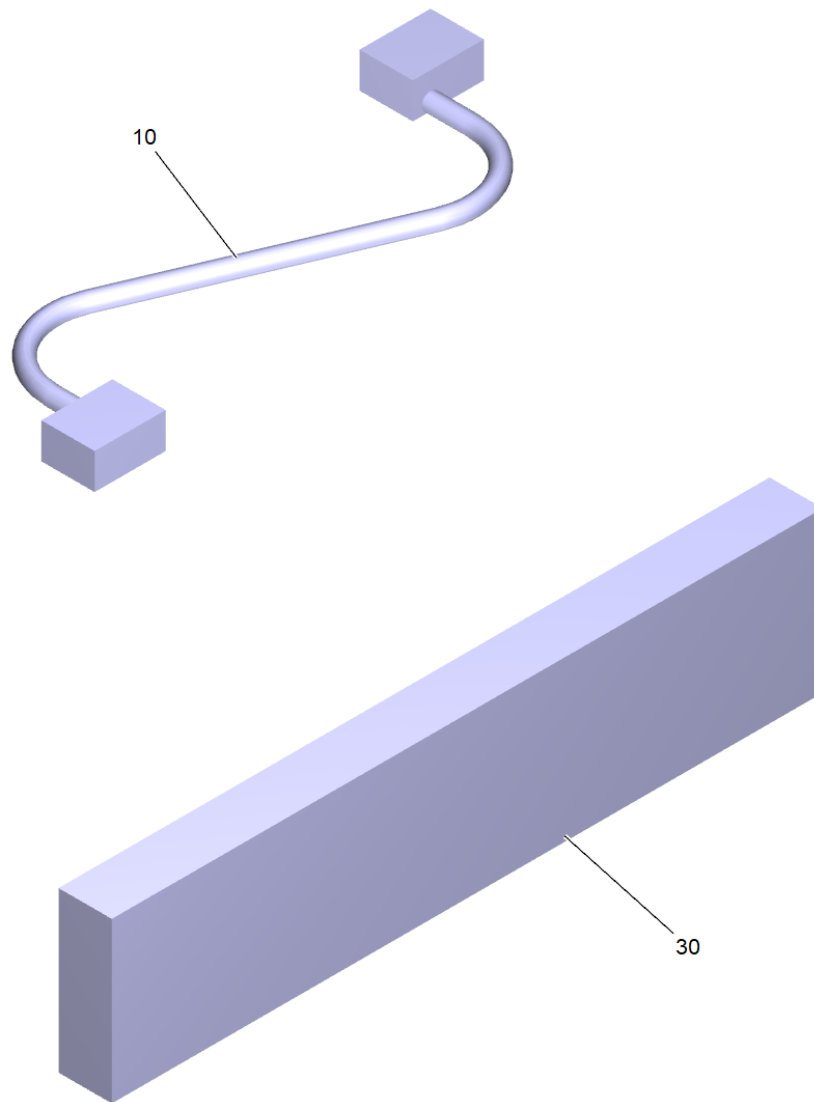
40 Schutz Leuchte Blech (9.763-605.0)

POS	Beschreibung	Anzahl	Einheit
10	BI 1,0-DC01-A EN 10131	1	kg



9551 Einbausatz Batteriesatz (2.638-162.0)

POS	Artikelnr.	Beschreibung	Anzahl	Einheit
10	6.649-601.0	Kabel Batterie kurz Hoppecke 200mm	2	ST
20	6.649-602.0	Kabel Batterie lang Hoppecke 340mm	1	ST
40	9.763-699.0	Abstandshalter Batterien Schaumstoff 30x90x400	2	ST

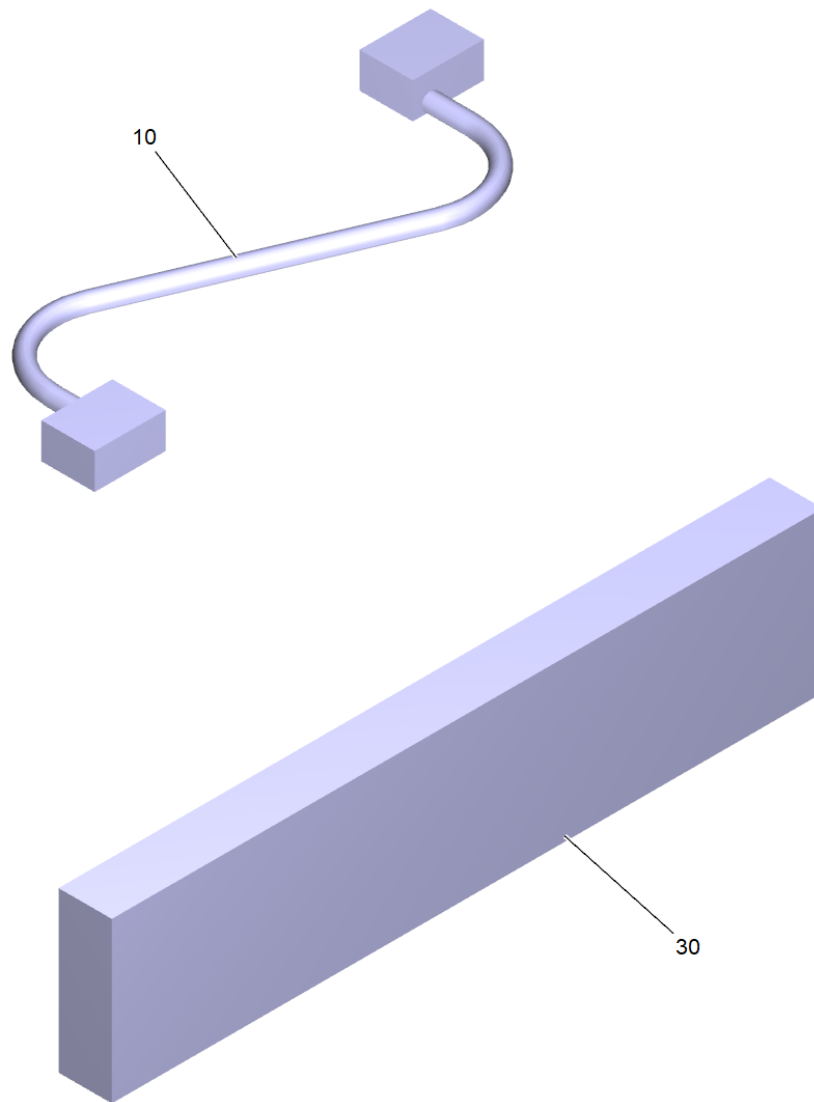


9561 Einbausatz Batteriesatz (2.638-197.0)

POS	Artikelnr.	Beschreibung	Anzahl	Einheit
10	6.651-903.0	Kabel Batterie 25 mm ²	3	ST
30	9.763-699.0	Abstandshalter Batterien Schaumstoff 30x90x400	1	ST



POS	Artikelnr.	Beschreibung	Anzahl	Einheit
9000	6.670-299.3	Netzkabel fuer Ersatz	1	ST



21 Einbausatz Batteriesatz (2.638-197.0)

POS	Artikelnr.	Beschreibung	Anzahl	Einheit
10	6.651-903.0	Kabel Batterie 25 mm ²	3	ST
30	9.763-699.0	Abstandshalter Batterien Schaumstoff 30x90x400	1	ST



POS	Artikelnr.	Beschreibung	Anzahl	Einheit
9000	6.670-299.3	Netzkabel fuer Ersatz	1	ST