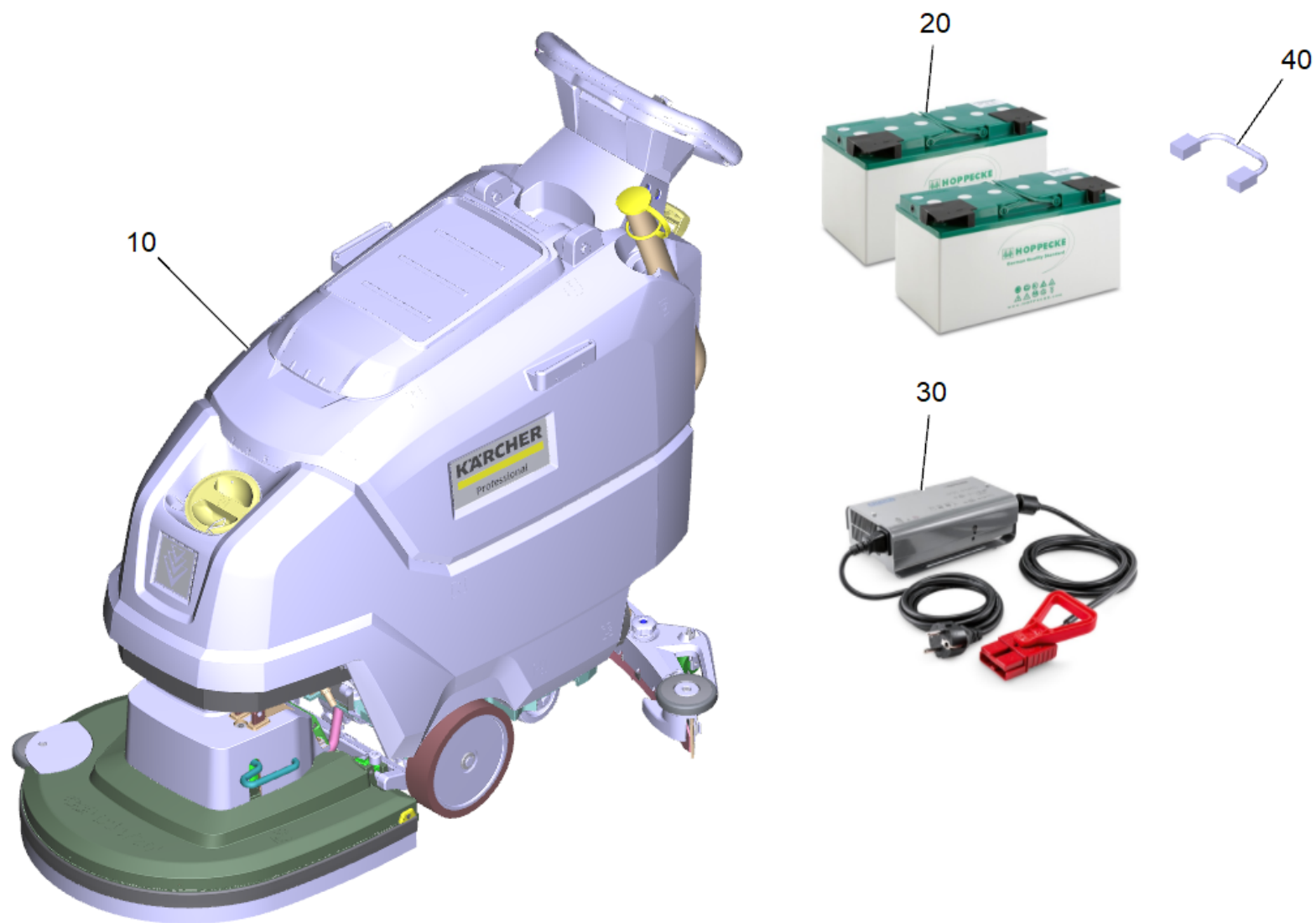


Ersatzteilliste

(1.127-075.0) BD 50/55 C Classic Bp Pack 80Ah

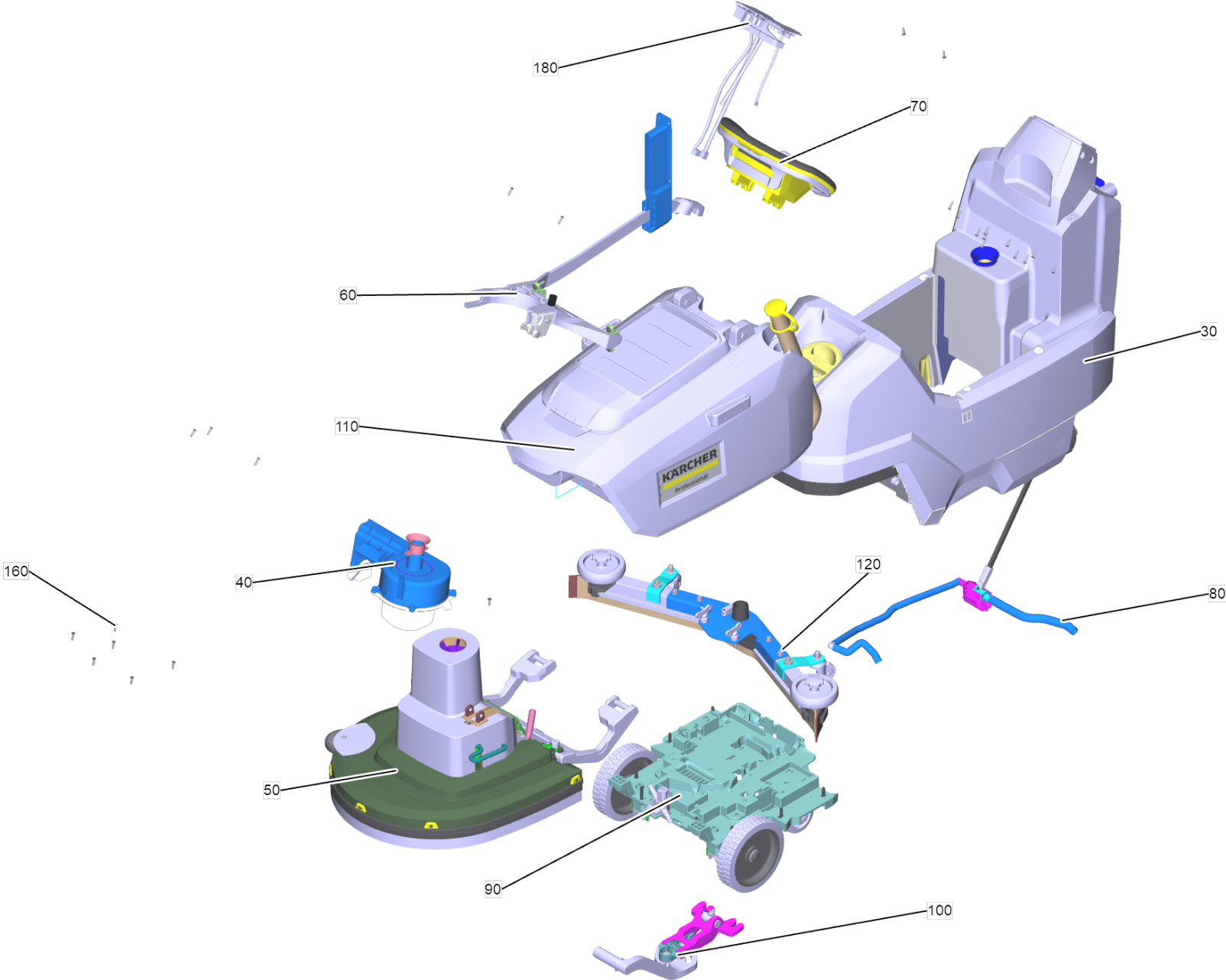
Inhaltsverzeichnis

BD 50/55 C Classic Bp Pack 80Ah (1.127-075.0)	3
10 BD 50/55 C Classic Bp (1.127-054.0)	5
30 Frischwassertank kpl. BD55 C CN (9.753-296.0)	7
20 Schild mit Klammer signet XL (4.385-004.0)	10
40 Aufnahme Turbine kpl. BD50/55 classic (9.753-255.0)	11
50 Buerstenkopf Station BD50/55 C CN	13
480 Scheibenbuerste kpl. mittel rot 510 mm (4.905-026.0)	17
480 Scheibenbuerste kpl. rot D51	19
60 Hebevorrichtung Buerstenkopf kpl. BD50/55 classic (9.753-261.0)	21
180 Anschlag Anhebung Buerstenkopf (5.400-822.0)	23
70 Bedienfeld kpl. BD50/55 C CN	24
50 Griff Bedienkonzept kpl. (4.035-608.0)	26
80 Ventil kpl. BD50/55 classic (9.753-266.0)	28
90 Fahrwerk kpl. BD50/55 EU compact	30
100 Fassung Saugbalken kpl. BD50/55 classic	32
110 Abwassertank kpl. BD55 C CN	34
10 Schmutzwassertank mit Schild BD 50/55 (9.753-397.0)	36
20 Schild mit Klammer Logo XL (4.385-001.0)	37
30 Schwimmerschalter kpl. (9.753-001.0)	39
90 Ablaufschlauch mit Deckel fuer Ersatz (9.755-695.0)	41
120 Saugbalken V-formig 900mm CN (4.777-179.0)	43
70 Profil vormontiert rechts AB 900 mm (4.035-162.0)	45
80 Profil vormontiert links AB 900 mm (4.035-163.0)	46
9003 Stuetzrolle kpl. Ersatz (9.753-126.0)	47
9500 Set Abweisrolle Stapelaufbau SB (4.035-619.0)	49
180 Elektronikkomponenten BD55 C CN	51
9500 ABS Equipment Management Plug-in Connect (2.644-391.0)	53
9500 ABS Equipment Management Plug-in Connect (2.644-391.0)	55



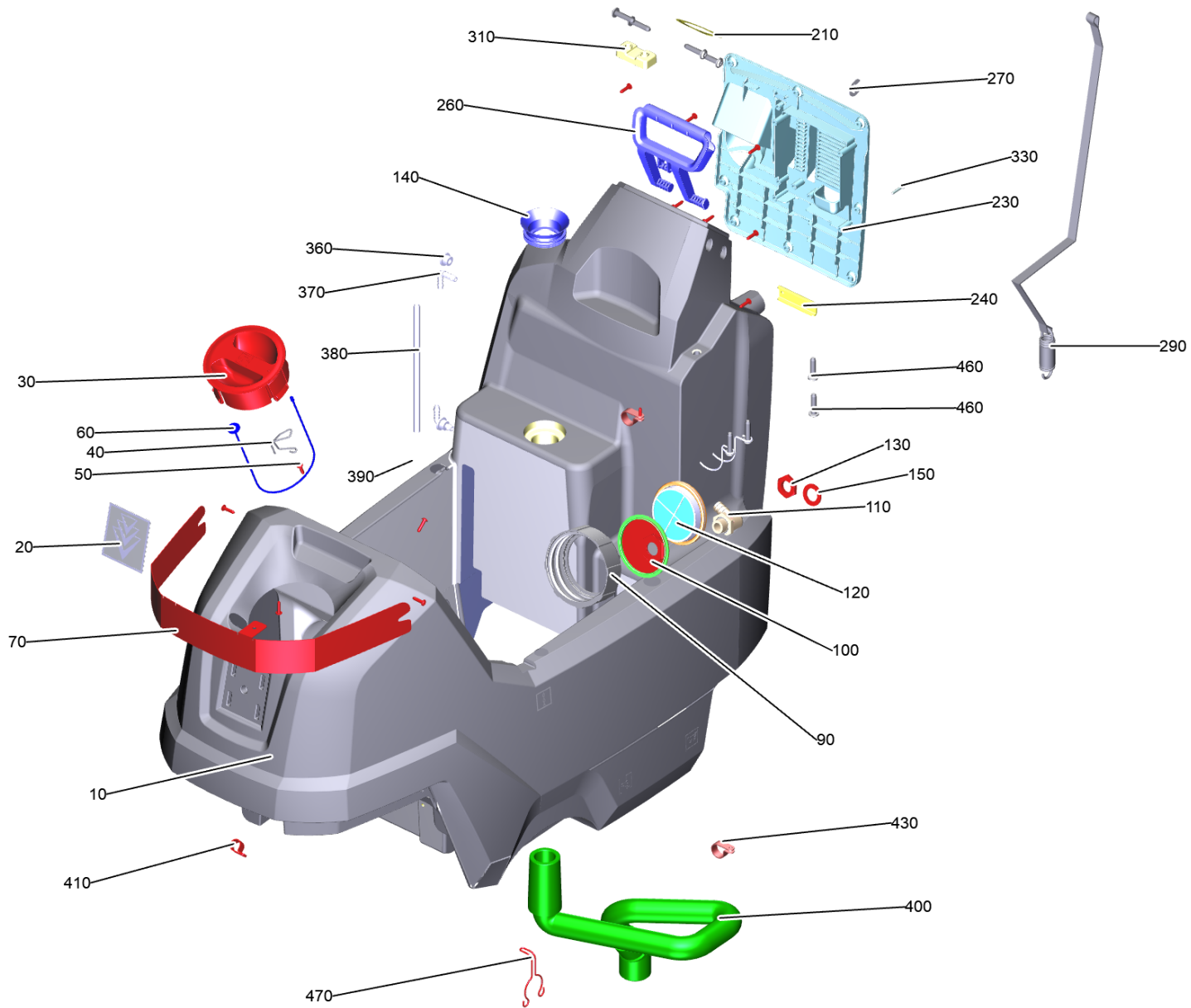
BD 50/55 C Classic Bp Pack 80Ah (1.127-075.0)

POS	Artikelnr.	Beschreibung	Anzahl	Einheit
10	1.127-054.0	BD 50/55 C Classic Bp	1	ST
20	2.815-090.0	Batteriesatz AGM 2x 12V/80Ah	1	SET
30	6.654-367.0	BC offb 24V/12A 100-240V/50-60Hz	1	ST
40	6.649-601.0	Kabel Batterie kurz Hoppecke 200mm	1	ST
9500	2.644-391.0	ABS Equipment Management Plug-in Connect	1	ST



10 BD 50/55 C Classic Bp (1.127-054.0)

POS	Artikelnr.	Beschreibung	Anzahl	Einheit
30	9.753-296.0	Frischwassertank kpl. BD55 C CN	1	ST
40	9.753-255.0	Aufnahme Turbine kpl. BD50/55 classic	1	ST
50		Buerstenkopf Station BD50/55 C CN	1	ST
60	9.753-261.0	Hebevorrichtung Buerstenkopf kpl. BD50/55 classic	1	ST
70		Bedienfeld kpl. BD50/55 C CN	1	ST
80	9.753-266.0	Ventil kpl. BD50/55 classic	1	ST
90		Fahrwerk kpl. BD50/55 EU compact	1	ST
100		Fassung Saugbalken kpl. BD50/55 classic	1	ST
110		Abwassertank kpl. BD55 C CN	1	ST
120	4.777-179.0	Saugbalken V-formig 900mm CN	1	ST
160	7.303-108.0	Schraube 5x20 -10.9-R2R (In6Rd)	6	ST
180		Elektronikkomponenten BD55 C CN	1	ST
9500	2.644-391.0	ABS Equipment Management Plug-in Connect	1	ST



30 Frischwassertank kpl. BD55 C CN (9.753-296.0)

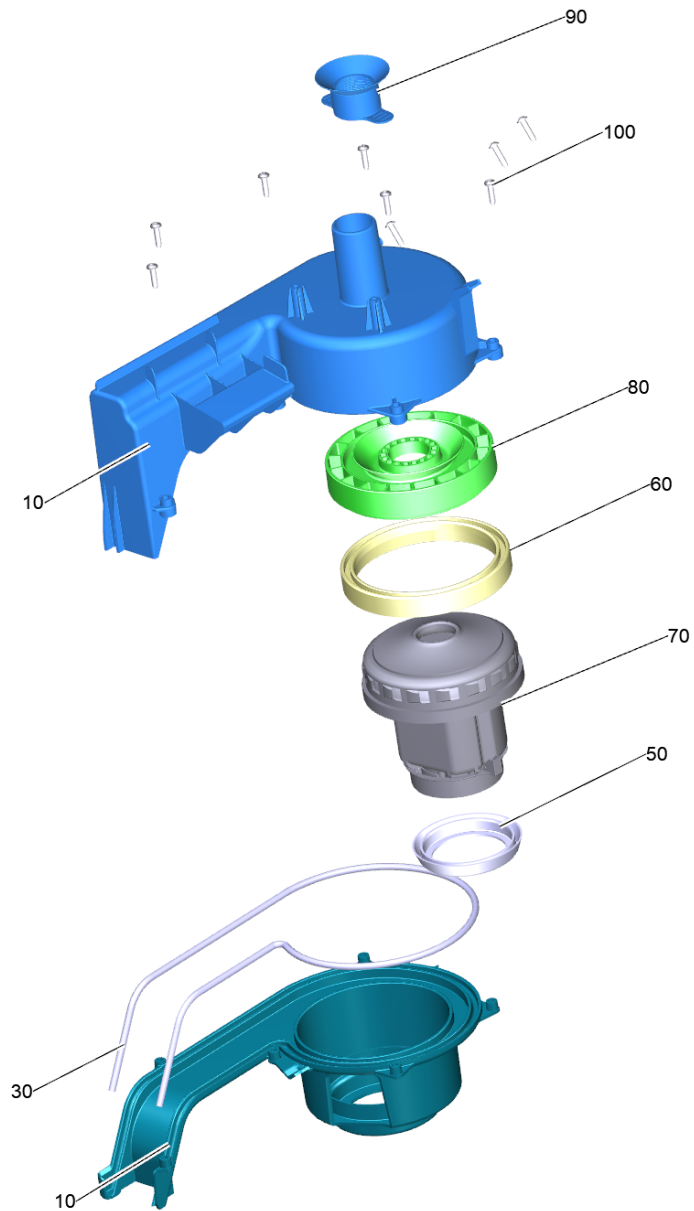
POS	Artikelnr.	Beschreibung	Anzahl	Einheit
10	9.753-324.0	Frischwassertank mit Schild BD50/55 CN	1	ST
20	4.385-004.0	Schild mit Klammer signet XL	1	ST
30	9.763-925.0	Haube Frischwasser Dosierung RM	1	ST
40	9.763-425.0	Draht Halterung Schlauch	1	ST
50	7.303-212.0	Schraube 5x20-A2-70 (K-In6Rd)	1	ST
60	5.035-358.3	Befestigungsseil Deckel Frischwassertank packed	1	ST
70	9.763-763.0	Abdeckhaube Frontplatte BD50/55 classic	1	ST
80	7.303-108.0	Schraube 5x20 -10.9-R2R (In6Rd)	3	ST
90	5.035-341.0	Deckel Frischwassertank Ablass	1	ST
100	5.035-342.0	Schlauchanschluss Frischwasser Ablass	1	ST
110	6.395-163.3	Winkeltuelle G1-2	1	ST
120	5.035-376.3	Filter Ablass	1	ST
130	6.310-004.0	6kt-Mutter G 1/2"	1	ST
140	9.763-043.0	Dichtung Saugbalken Luft	1	ST
150	5.515-253.0	Dichtung D34	1	ST
161		Schild EUnited	1	ST
210	9.763-418.0	Schild Wasser Regulierung	1	ST
220	7.303-108.0	Schraube 5x20 -10.9-R2R (In6Rd)	8	ST
230	9.763-766.0	Abdeckhaube Schaltelektronik	1	ST
240	9.763-259.0	Kabelhalter Blech	1	ST
250	7.303-108.0	Schraube 5x20 -10.9-R2R (In6Rd)	2	ST
260	9.763-041.0	Hebel Saugbalkenanhebung	1	ST
270	9.763-079.0	Sicherungsscheibe	1	ST
290	9.753-303.0	Band Feder kpl.	1	ST
310	9.763-771.0	Quetschwalze Hubstuetze	1	ST
320	6.303-315.0	Schraube 8 x 35	2	ST
330	7.303-084.0	Schraube 4x25 -10.9-R2R (K-In6Rd)	2	ST
360	5.035-608.0	Durchfuehrungstuelle	2	ST
370	9.763-833.0	Winkelstutzen	2	ST
380	9.763-827.0	Silikon Schlauch Fuellstandsgeber	1	ST
390	6.035-072.0	Kugel Fuellstandsanzeige D6	1	ST
400	9.763-878.0	Saugschl. DN32 BD50/55 CN	1	ST
410	9.763-116.0	Kabelschelle 16	3	ST

30 Frischwassertank kpl. BD55 C CN (9.753-296.0)

POS	Artikelnr.	Beschreibung	Anzahl	Einheit
420	7.303-108.0	Schraube 5x20 -10.9-R2R (In6Rd)	3	ST
430	9.763-498.0	Klemme 22,0	2	ST
440	7.303-108.0	Schraube 5x20 -10.9-R2R (In6Rd)	2	ST
460	6.303-315.0	Schraube 8 x 35	2	ST
470	9.763-945.0	Auflagebock Saugen Schlauch	1	ST
500	6.303-315.0	Schraube 8 x 35	4	ST

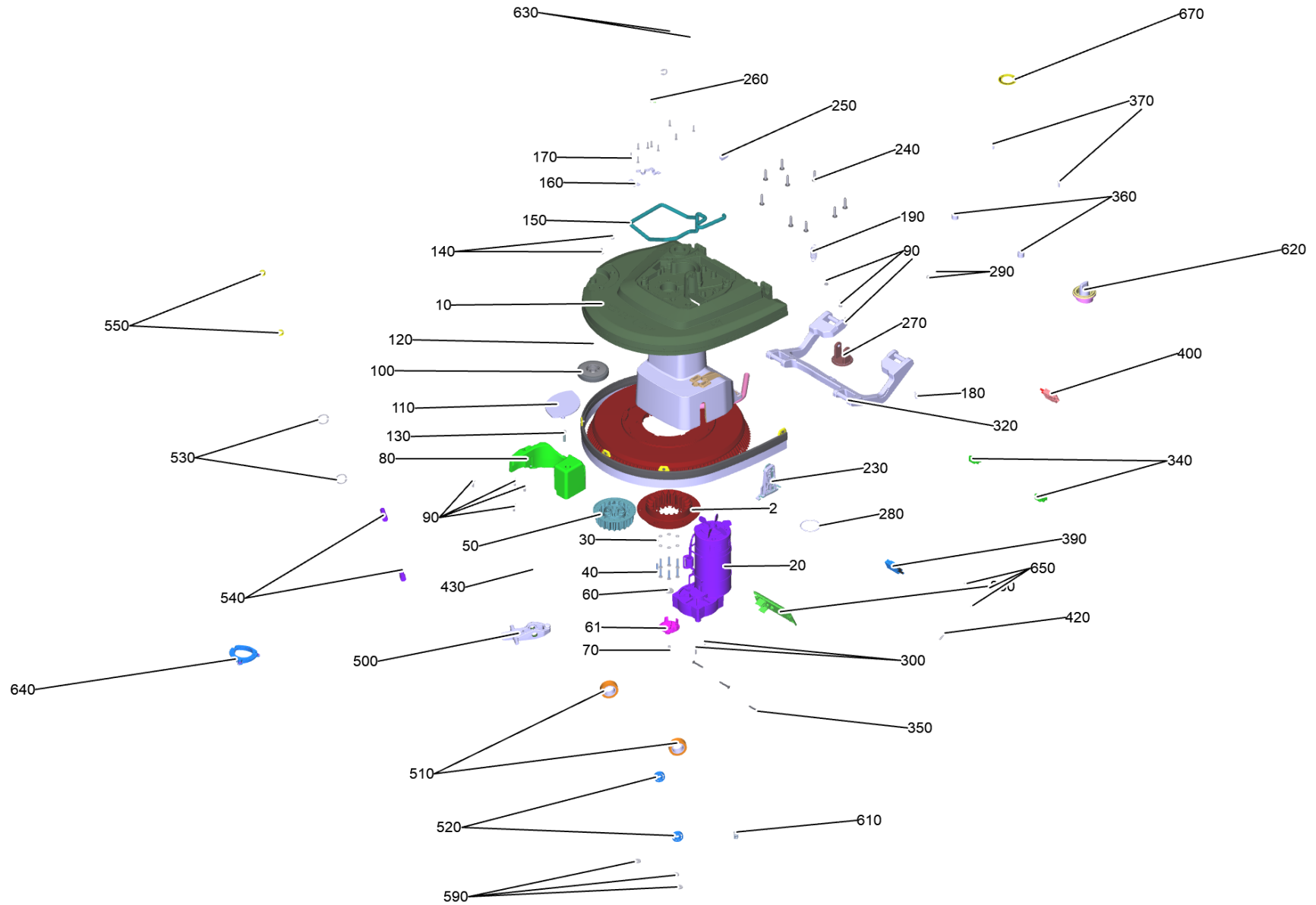
20 Schild mit Klammer signet XL (4.385-004.0)

POS	Artikelnr.	Beschreibung	Anzahl	Einheit
1	6.385-523.0	Klammer	5	ST



40 Aufnahme Turbine kpl. BD50/55 classic (9.753-255.0)

POS	Artikelnr.	Beschreibung	Anzahl	Einheit
10	9.753-319.0	Kapsel Turbine Zusammenbau	1	ST
30	6.273-196.0	Dichtschnur Moosgummi	0,95	m
50	5.363-395.0	Dichtung	1	ST
60	5.400-330.0	Dichtring Saugturbine	1	ST
70	6.490-364.0	Geblaesemotor	1	ST
80	5.400-329.0	Lagerung Saugturbine	1	ST
90	9.763-835.0	Dichtung	1	ST
100	7.303-109.0	Schraube 5x25 -10.9-R2R (In6Rd)	9	ST



50 Buerstenkopf Station BD50/55 C CN

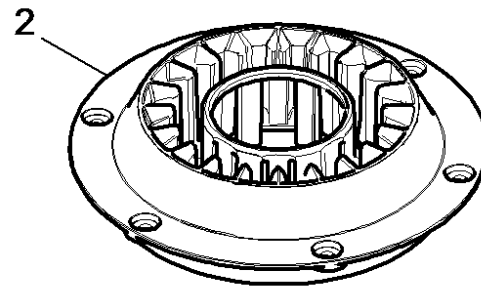
POS	Artikelnr.	Beschreibung	Anzahl	Einheit	Bemerkung
2	5.033-002.0	Aufnahme Buerste SWS	1	ST	
10	5.400-700.0	Haube Treibteller bearbeitet D51	1	ST	
20	6.613-560.0	Getriebemotor Stirnrad 24V	1	ST	
30	7.312-026.0	Scheibe 6 -A2 ISO 7089	7	ST	
40	7.306-379.0	Schraube M6x30 -A2-70 ISO 14583*	7	ST	
50	9.772-079.0	Aufnahme Antrieb fuer Ersatz	1	ST	
60	7.312-268.0	Scheibe 8 -A2 ISO 7094	1	ST	
61	5.037-490.0	Fuehrung Wasser D-Kopf	1	ST	
70	7.304-395.0	6kt-Schraube M8x16-8.8-A2E ISO 4017	1	ST	
80	5.400-320.0	Zusatzgewicht	1	ST	
90	9.763-194.0	Schraube M6x20 -A2-70 Scotchgrip	4	ST	
100	5.039-312.0	Abweisrolle D100	1	ST	
110	9.763-412.0	Halter Abweisrolle bearbeitet	1	ST	
120	7.311-432.0	6kt-Mutter M8-1.4305 DIN 985	1	ST	
130	7.306-392.0	Zyl.Schr. M 8x35 A2 DIN 7984	1	ST	
140	7.306-090.0	Schraube M6x16 -8.8-P2R (In6Rd)	2	ST	
150	5.400-116.0	Buegel Auswurf	1	ST	
160	6.373-689.0	Rohrschelle	2	ST	
170	7.306-209.0	Schraube M4x20-A2-70 (In6Rd)	4	ST	
180	6.388-559.0	Schlauchschelle	1	ST	
190	9.763-076.0	Zugfeder	1	ST	
220	5.400-133.3	Haube fuer Ersatz BD	1	ST	
230	5.400-168.0	Befestigungsplatte Buerstenkopf	1	ST	
240	6.303-315.0	Schraube 8 x 35	2	ST	
250	5.035-673.0	Gleitschuh	1	ST	
260	6.343-261.0	Schnellbefestiger	1	ST	
270	5.400-165.0	Aufhaengung Buerstenkopf	1	ST	
280	6.363-428.0	O-Ring 58x3	1	ST	
290	7.312-266.0	Scheibe 6-A2 ISO 7094	2	ST	
291	7.313-018.0	Federring B6-1.4310 DIN 127	2	ST	
300	7.306-105.0	Schraube M6x30 -8.8-R3R (In6Rd)	2	ST	
310	6.303-315.0	Schraube 8 x 35	7	ST	
320	5.400-113.0	Buegel Schubstange	1	ST	

50 Buerstenkopf Station BD50/55 C CN

POS	Artikelnr.	Beschreibung	Anzahl	Einheit	Bemerkung
340	9.763-840.0	Abdeckung Pleuelstange	2	ST	
350	7.303-118.0	Schraube 5x40 -A2-70 (IN6Rd)	2	ST	
360	6.339-007.0	Gummipuffer	2	ST	
370	6.303-320.0	Schraube M 5x 20-St-R2R	2	ST	
380	5.400-135.0	Deckel E-Kasten	1	ST	
390	9.763-488.0	Steckergehaeuse blau 75A	2	ST	
400	9.763-486.0	Steckergehaeuse rot 75A	2	ST	
410	9.763-489.0	Steckerkontakt 6 mm²	4	ST	
420	7.306-211.0	Schraube M4x25-A2-70 (In6Rd)	1	ST	
430	7.311-028.0	6kt-Mutter M 4-04-A2E ISO 4035	1	ST	
440	7.303-118.0	Schraube 5x40 -A2-70 (IN6Rd)	1	ST	
450	5.400-331.0	Spritzschutz 1316mm	1	ST	
451	5.400-867.3	Spritzschutz Buerste 1316mm	1	ST	
460	9.763-742.0	Fixierung Spritzschutz Buerstenkopf	5	ST	
470	7.305-048.0	Senkschraube M5x12 -A2-70 (In6Rd)	5	ST	
480	4.905-026.0	Scheibenbuerste kpl. mittel rot 510 mm	1	ST	
480		Scheibenbuerste kpl. rot D51	1	ST	IS THE SAME AS 4.905-026.0
490	6.390-892.0	Spiralschlauch NW12	0,23	m	
500	5.400-451.0	Hebel Rolle	1	ST	
510	9.772-078.0	Laufrolle D56 for replacement	1	ST	
520	7.401-153.0	Kugellager 6202-2RS -Edelstahl DIN 625	1	ST	
530	7.343-134.0	Sicherungsring 35x1,5 -ST RF DIN 472	1	ST	
540	5.400-309.0	Welle Rolle	1	ST	
550	5.400-828.0	Distanz Huelse 15x20x8	1	ST	
560	7.343-076.0	Sicherungsscheibe 12 -A2 DIN 6799	1	ST	
570	6.373-689.0	Rohrschelle	1	ST	
580	7.306-209.0	Schraube M4x20-A2-70 (In6Rd)	2	ST	
590	7.312-266.0	Scheibe 6-A2 ISO 7094	1	ST	
600	9.763-194.0	Schraube M6x20 -A2-70 Scotchgrip	1	ST	
610	6.400-009.0	Druckfeder VD 218	1	ST	
620	5.400-169.0	Knopf Hoehenverstellung	1	ST	
630	6.330-169.0	Federhuelse	2	ST	
640	5.400-141.0	Niederhalter Drehknopf	1	ST	

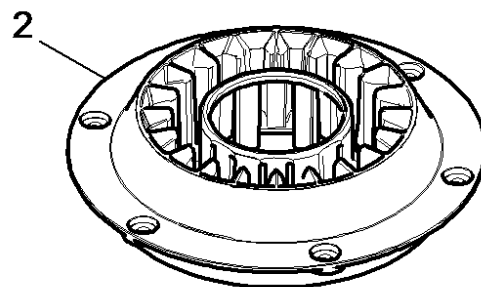
50 Buerstenkopf Station BD50/55 C CN

POS	Artikelnr.	Beschreibung	Anzahl	Einheit	Bemerkung
650	7.312-293.0	Scheibe 4-A2 ISO 7093-1	3	ST	
660	7.306-209.0	Schraube M4x20-A2-70 (In6Rd)	3	ST	
670	5.400-452.0	Aufkleber Einstellung Buerstenkopf	1	ST	
680	9.772-078.0	Laufrolle D56 for replacement	1	ST	
690	7.401-153.0	Kugellager 6202-2RS -Edelstahl DIN 625	1	ST	
700	7.343-134.0	Sicherungsring 35x1,5 -ST RF DIN 472	1	ST	
710	5.400-309.0	Welle Rolle	1	ST	
720	5.400-828.0	Distanz Huelse 15x20x8	1	ST	
730	7.312-266.0	Scheibe 6-A2 ISO 7094	2	ST	
740	9.763-194.0	Schraube M6x20 -A2-70 Scotchgrip	2	ST	



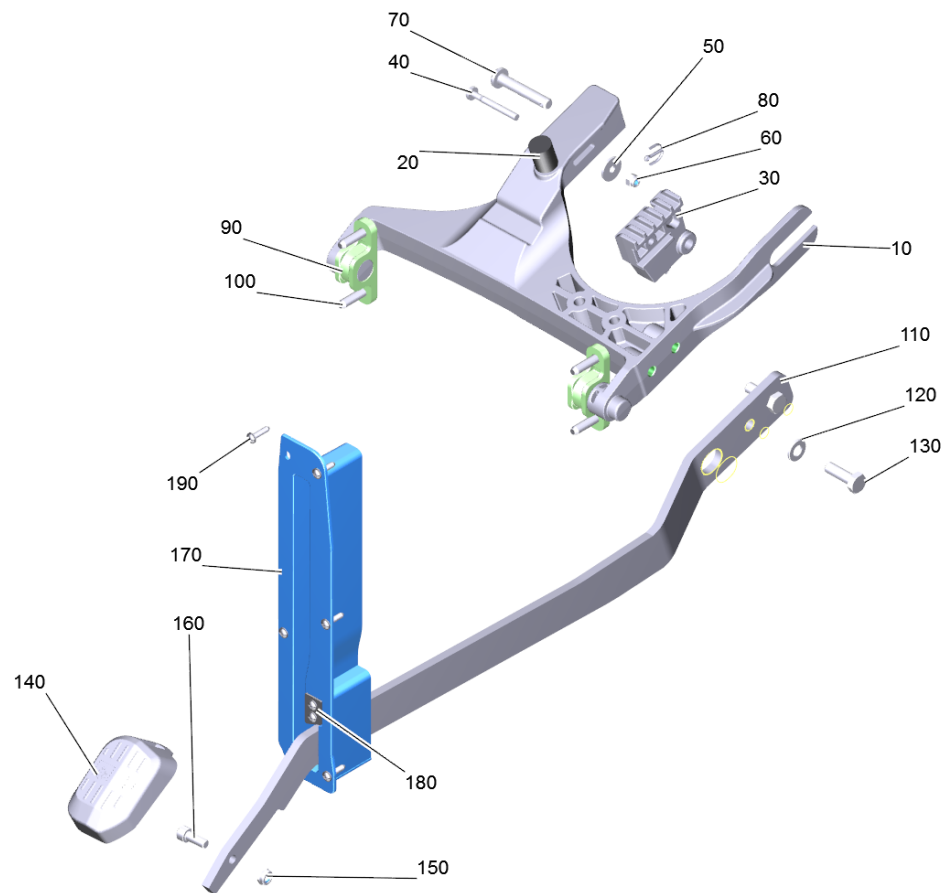
480 Scheibenbuerste kpl. mittel rot 510 mm (4.905-026.0)

POS	Artikelnr.	Beschreibung	Anzahl	Einheit
2	5.033-002.0	Aufnahme Buerste SWS	1	ST



480 Scheibenbuerste kpl. rot D51

POS	Artikelnr.	Beschreibung	Anzahl	Einheit
2	5.033-002.0	Aufnahme Buerste SWS	1	ST

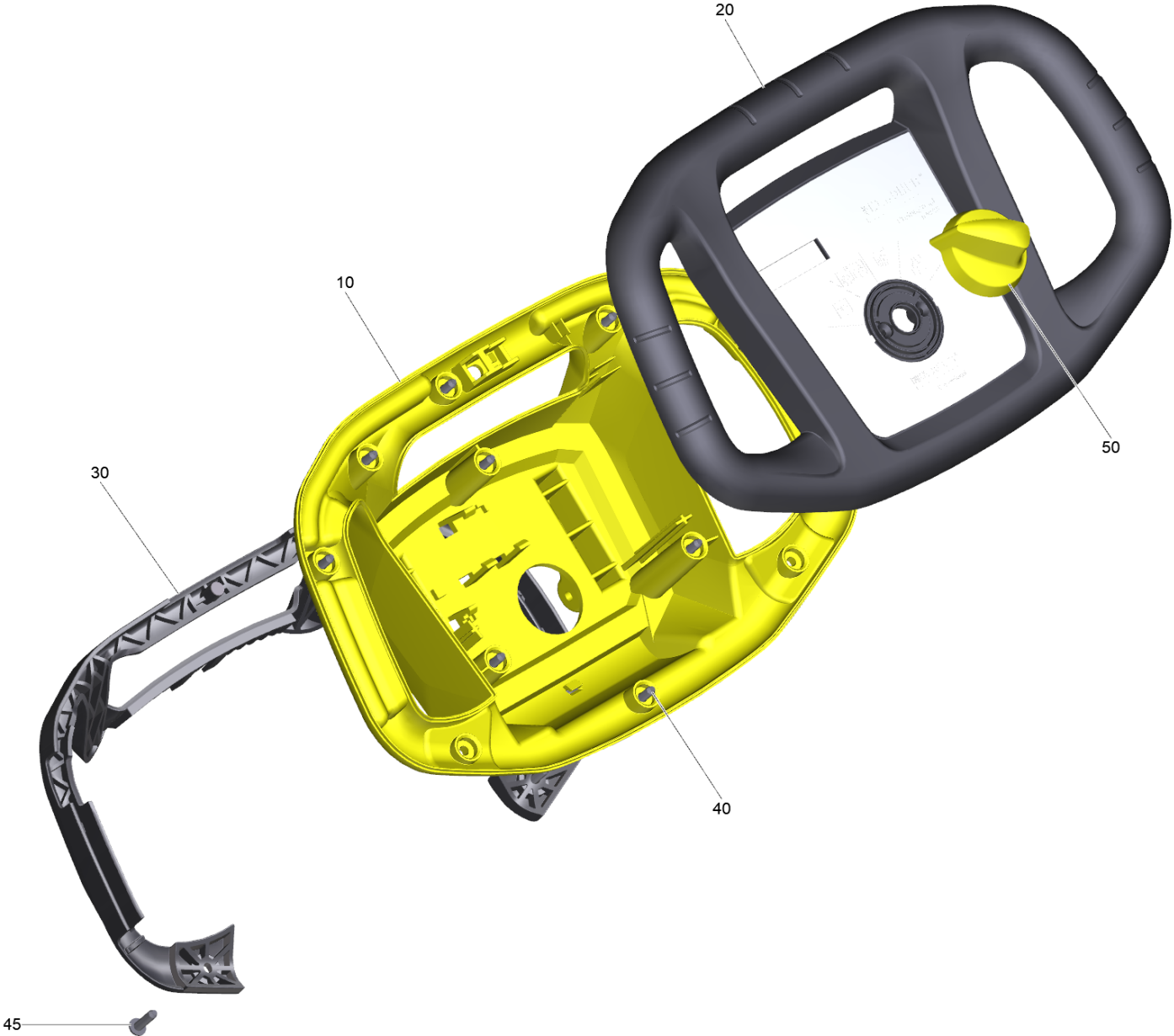


60 Hebevorrichtung Buerstenkopf kpl. BD50/55 classic (9.753-261.0)

POS	Artikelnr.	Beschreibung	Anzahl	Einheit
10	5.400-766.0	Aufhaengung Buerstenkopf bearbeitet	1	ST
20	6.339-108.0	Gummipuffer	1	ST
30	9.763-838.0	Nutenstein bearbeitet	1	ST
40	7.306-131.0	Schraube M6x45 -8.8-P2R (In6Rd)	1	ST
50	7.312-260.0	Scheibe 6 -100HV-A3E ISO 7094	1	ST
60	7.311-512.0	6kt-Mutter M6-8-A2E ISO 7040	1	ST
70	7.316-209.0	Bolzen B 10x55 St-A2E ISO 2341	1	ST
80	7.316-345.0	Splint 3,2x32-St-A2E ISO 1234	1	ST
90	5.400-120.0	Lagerhuelse	2	ST
100	6.303-315.0	Schraube 8 x 35	4	ST
110	9.763-740.0	Reiterblech Aushebung brush head	1	ST
120	7.312-005.0	Scheibe 10-200HV-A3E ISO 7089	2	ST
130	7.304-417.0	6kt-Schraube M10x30-8.8-A3E ISO 4017	2	ST
140	5.400-151.0	Pedal Buerstenkopf	1	ST
150	7.311-432.0	6kt-Mutter M8-1.4305 DIN 985	1	ST
160	7.306-041.0	Zyl.Schr. M8x20 -8.8-A2E ISO 4762	1	ST
170	5.400-129.0	Fuehrung Aushebung Buerstenkopf	1	ST
180	5.400-822.0	Anschlag Anhebung Buerstenkopf	1	ST
190	7.303-108.0	Schraube 5x20 -10.9-R2R (In6Rd)	7	ST

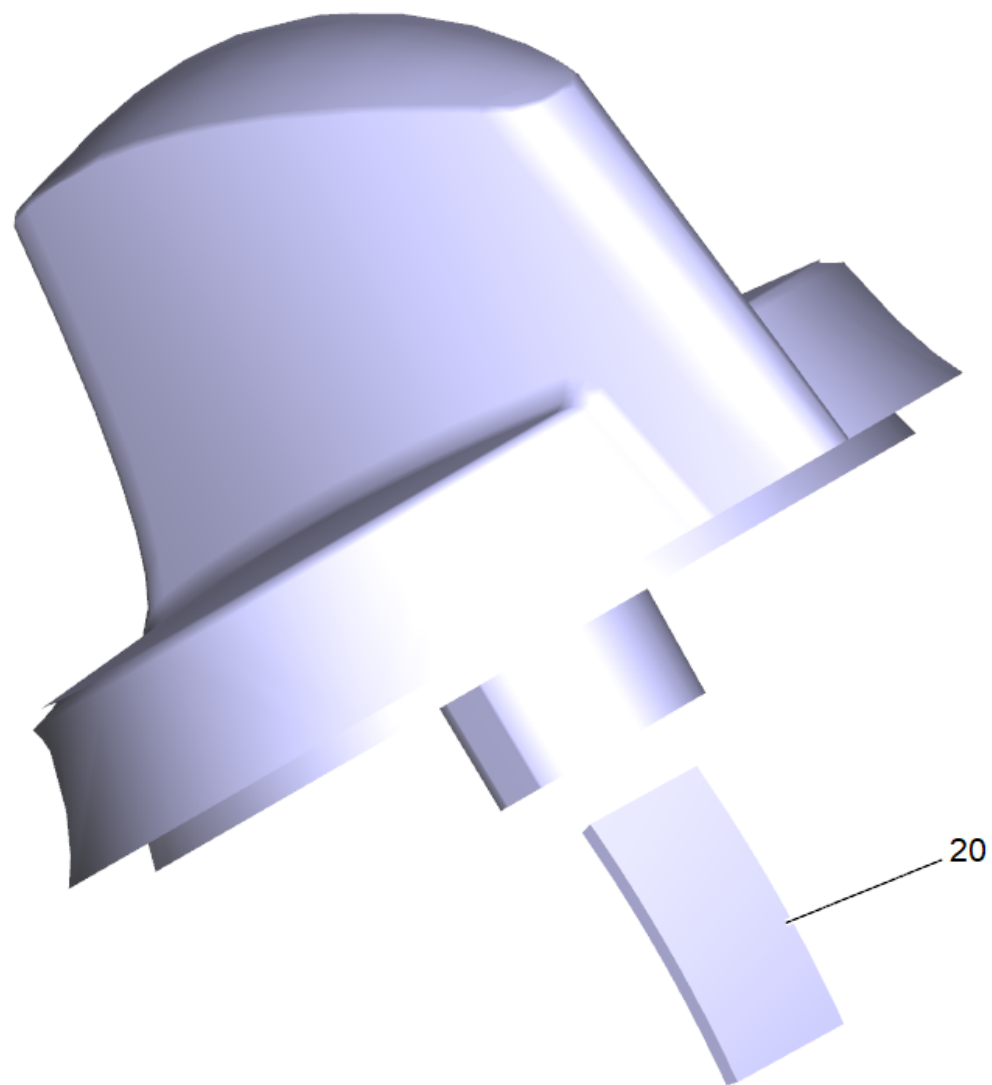
180 Anschlag Anhebung Buerstenkopf (5.400-822.0)

POS	Artikelnr.	Beschreibung	Anzahl	Einheit
10	7.235-179.0	BI 3,0AS -S235JR EN 10029	1	kg



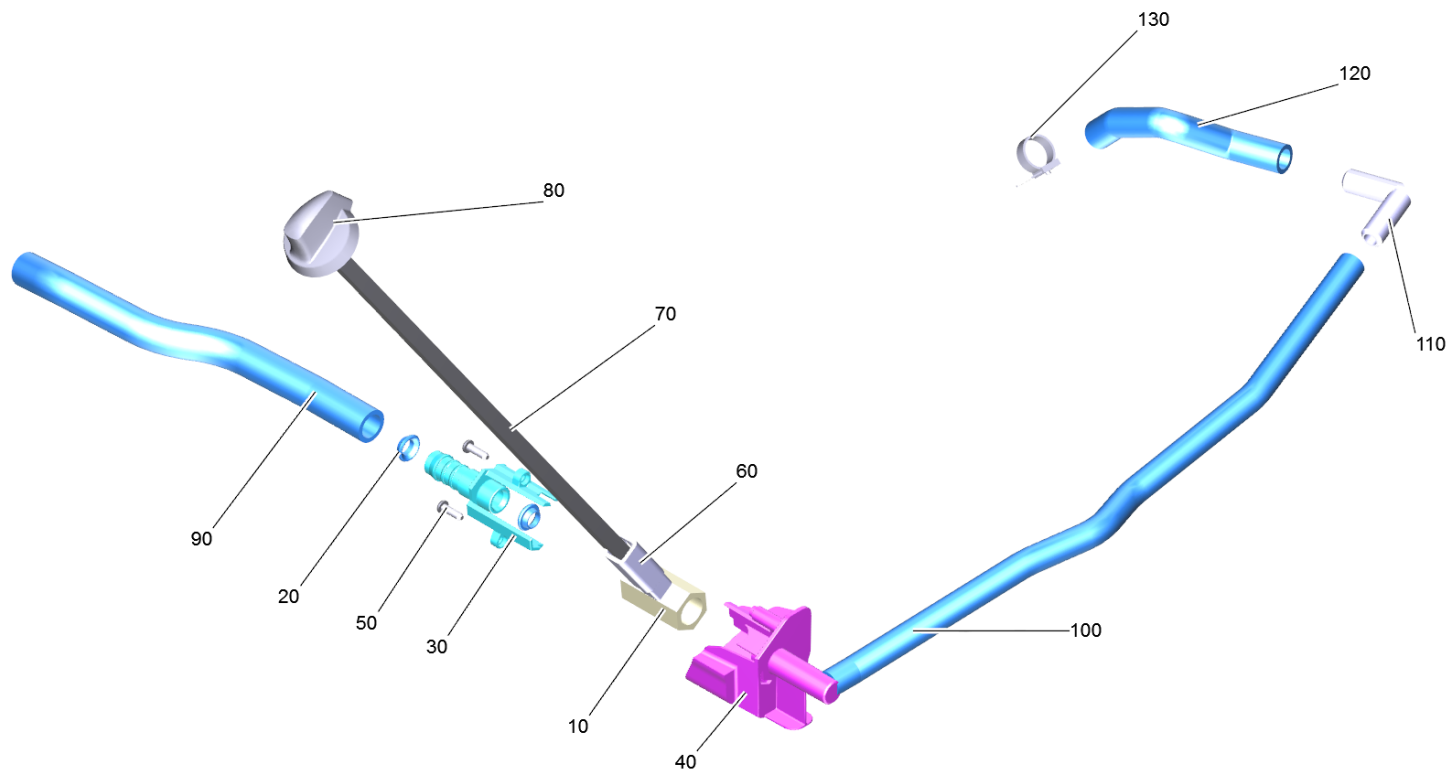
70 Bedienfeld kpl. BD50/55 C CN

POS	Artikelnr.	Beschreibung	Anzahl	Einheit
10	9.755-490.0	Bedienfeld Unterteil Ersatz	1	ST
20	9.755-491.0	Bedienfeld Oberteil Ersatz	1	ST
30	9.763-029.0	Totmannschalter Griff	1	ST
40	7.303-108.0	Schraube 5x20 -10.9-R2R (In6Rd)	11	ST
45	7.303-109.0	Schraube 5x25 -10.9-R2R (In6Rd)	2	ST
50	4.035-608.0	Griff Bedienkonzept kpl.	1	ST
70	6.313-014.0	Federungselement	1	ST
80	9.763-051.0	Mikroschalter Bp	1	ST
90	9.763-052.0	Schalter Kodierung 24V	1	ST
100	7.305-036.0	Senkschraube M4x12 -A2-70-s (In6Rd)	2	ST



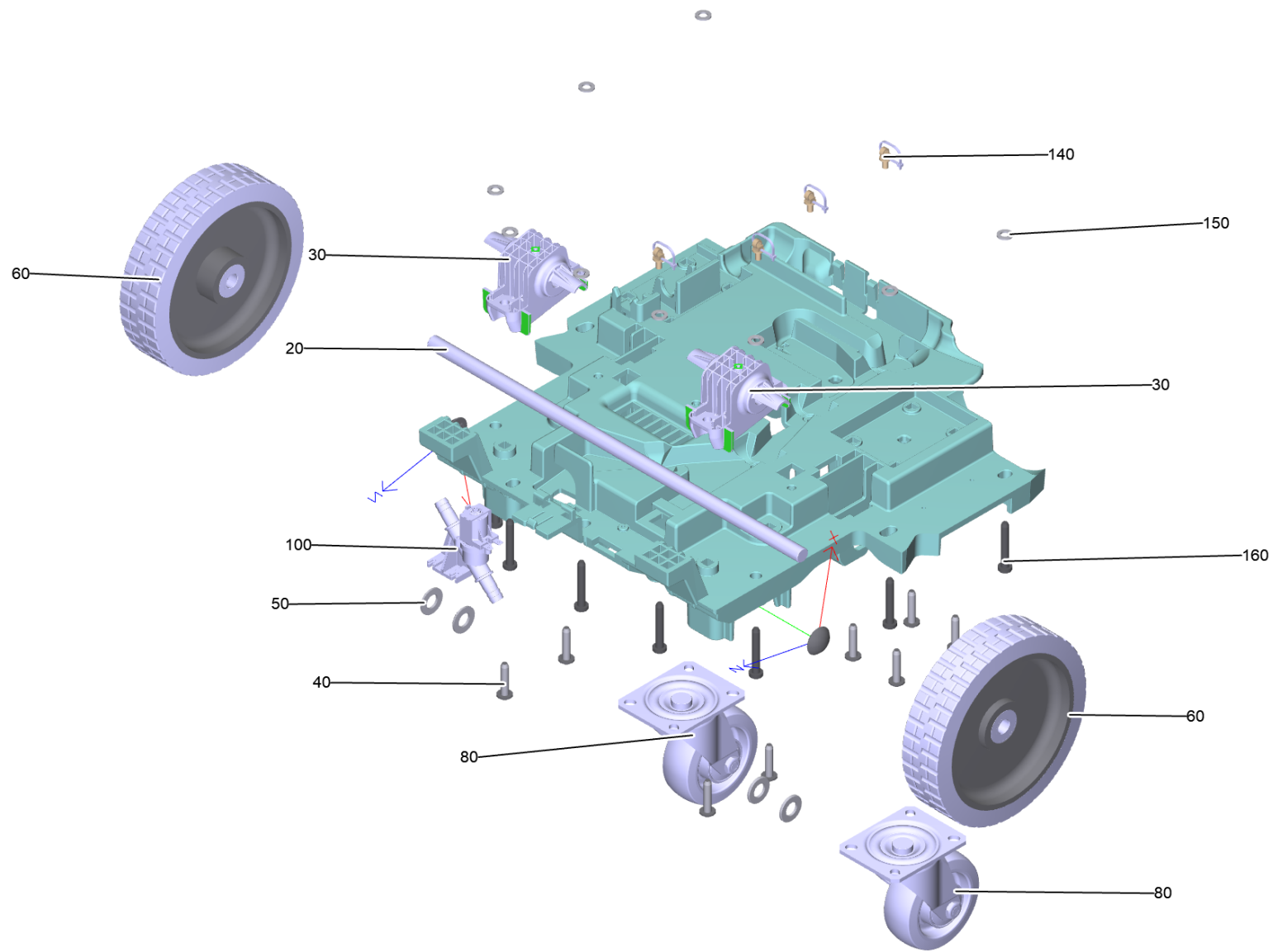
50 Griff Bedienkonzept kpl. (4.035-608.0)

POS	Artikelnr.	Beschreibung	Anzahl	Einheit
20	6.313-014.0	Federungselement	1	ST



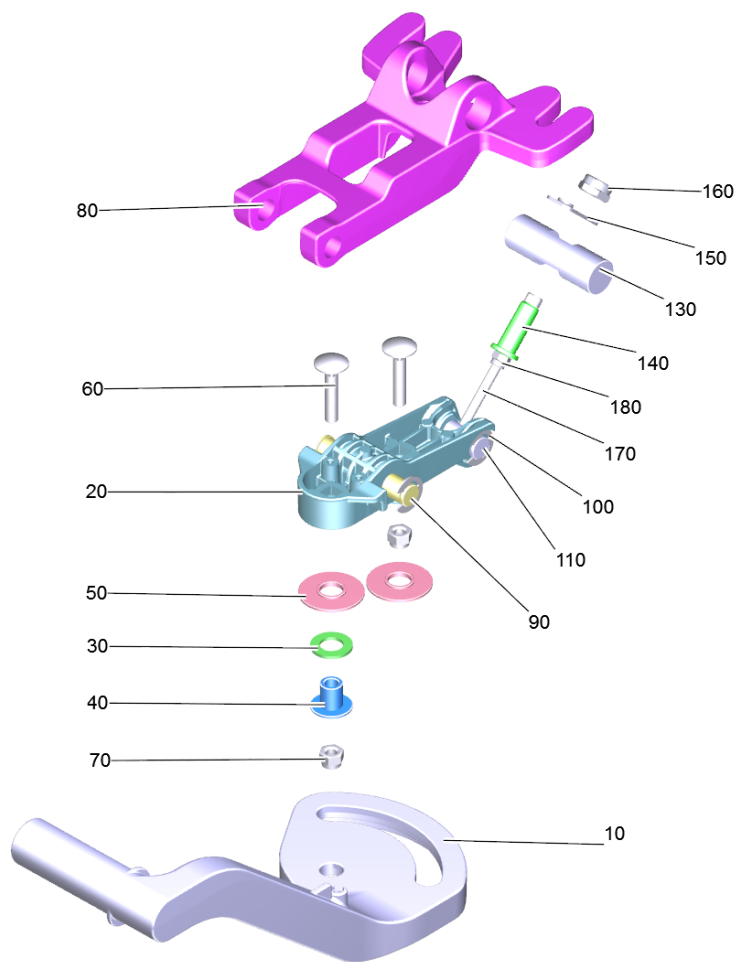
80 Ventil kpl. BD50/55 classic (9.753-266.0)

POS	Artikelnr.	Beschreibung	Anzahl	Einheit	Fußnotentext
10	9.753-417.0	Kugelhahn G 1/2" for replacement	1	ST	VERSION 2
10	9.753-417.0	Kugelhahn G 1/2" for replacement	1	ST	VERSION 1
20	9.763-518.0	Dichtung Kugelhahn	2	ST	
30	5.400-136.0	Halter Kugelhahn DN16	1	ST	
40	9.763-764.0	Halter Kugelhahn	1	ST	
50	7.303-104.0	Schraube 5x16 -A2-70 (IN6RD)	2	ST	
60	5.035-459.0	Kupplungsstueck Kugelhahn	1	ST	
70	9.763-765.0	Stange Wasser Kugelhahn	1	ST	
80	5.035-404.0	Drehgriff	1	ST	
90	6.390-324.0	Schlauch DN16	0,26	m	
100	6.390-892.0	Spiralschlauch NW12	0,47	m	
110	6.388-628.0	Winkelstueck 1/2"	1	ST	
120	6.390-892.0	Spiralschlauch NW12	0,18	m	
130	6.641-474.0	Kabelband 8-210	7	ST	



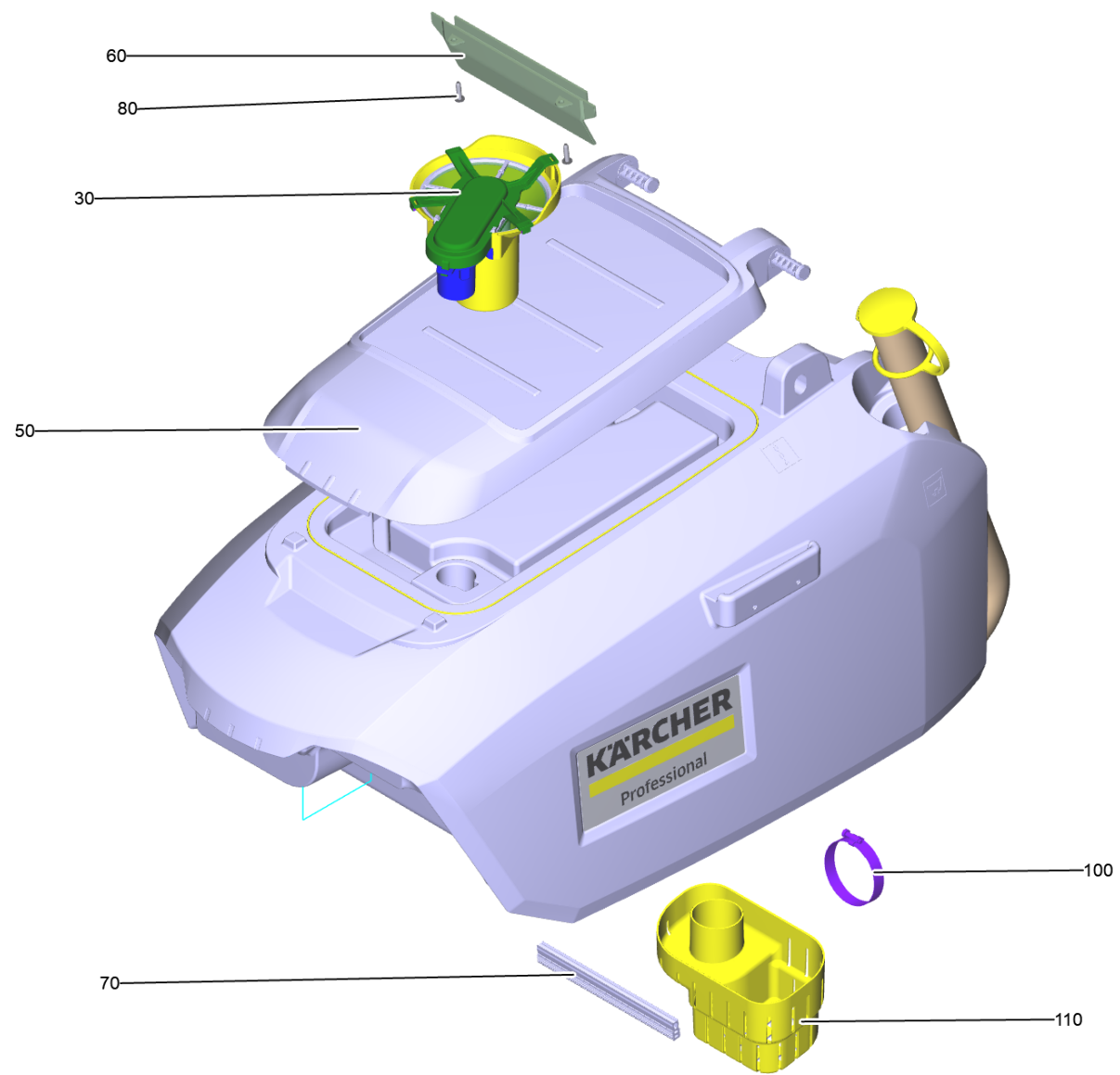
90 Fahrwerk kpl. BD50/55 EU compact

POS	Artikelnr.	Beschreibung	Anzahl	Einheit
10	4.400-102.0	Fahrwerk mit Verpackung	1	ST
20	5.035-360.0	Radachse Fahrwerk	1	ST
30	5.035-352.0	Halter Achse	2	ST
40	6.303-315.0	Schraube 8 x 35	4	ST
50	7.312-028.0	Scheibe 14-200HV-A2K ISO 7089	4	ST
60	9.763-081.0	Rad D200	2	ST
70	6.343-240.0	Sicherungsscheibe	2	ST
80	9.763-826.0	Lenkrolle	2	ST
90	6.303-315.0	Schraube 8 x 35	8	ST
100		Magnetventil 24 V	1	ST
140	6.650-605.0	Kabelbinder mit Clip	4	ST
150	7.312-017.0	Scheibe 8-A2 ISO 7089	9	ST
160	7.303-275.0	Schraube 8x50-10.9-A3E (In6Rd)	9	ST



100 Fassung Saugbalken kpl. BD50/55 classic

POS	Artikelnr.	Beschreibung	Anzahl	Einheit
10	5.400-066.0	Schwinge Aushebung Saugbalken	1	ST
20	5.400-730.0	Gelenk Saugbalken bearbeitet	1	ST
30	5.400-537.0	Scheibe POM	2	ST
40	5.400-310.0	Huelse Bund	2	ST
50	5.400-132.0	Scheibe	2	ST
60	7.303-186.0	Fl.Rd.Schr. M8x40 -St-A0P DIN 603	2	ST
70	7.311-510.0	6kt-Mutter M8-8-A2E ISO 7040	2	ST
80	9.763-768.0	Wippe Saugen Stange worked	1	ST
90	5.400-306.0	Bolzen D14x71	1	ST
100	7.343-306.0	Sicherungsscheibe 12-St-A2E DIN 6799	3	ST
110	5.400-307.0	Bolzen D14 x 38	1	ST
130	9.763-855.0	Bolzen D14x59	1	ST
140	9.753-382.0	Schweissmuffe Klemmen	1	ST
150	9.763-824.0	Fassung Anbindung Anhebung	1	ST
160	7.311-026.0	6kt-Mutter M12-1.4305 DIN 985	1	ST

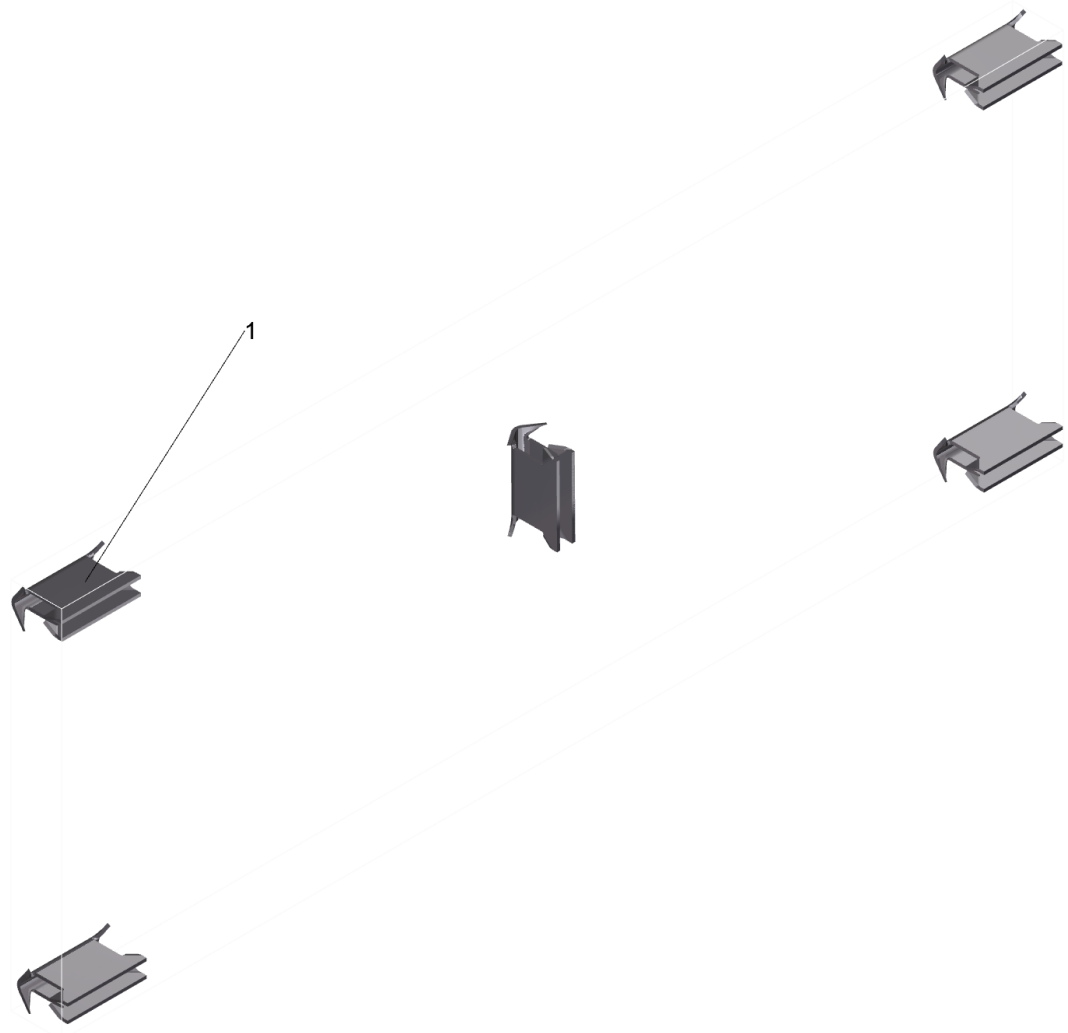


110 Abwassertank kpl. BD55 C CN

POS	Artikelnr.	Beschreibung	Anzahl	Einheit
10	9.753-397.0	Schmutzwassertank mit Schild BD 50/55	1	ST
30	9.753-001.0	Schwimmerschalter kpl.	1	ST
40	9.755-482.0	Dichtungsprofil Ersatz	1	ST
50	9.763-002.0	Tankdeckel Schmutzwasser	1	ST
60	9.763-871.0	Schottwand Deckel Schmutzwassertank	1	ST
70	9.763-872.0	Dichtungsprofil Prallplatte 184mm	1	ST
80	7.303-108.0	Schraube 5x20 -10.9-R2R (In6Rd)	2	ST
90	9.755-695.0	Ablaufschlauch mit Deckel fuer Ersatz	1	ST
100	6.388-713.0	Schlauchschelle	1	ST
110	5.037-591.0	Behaelter Grobschmutz gelb	1	ST

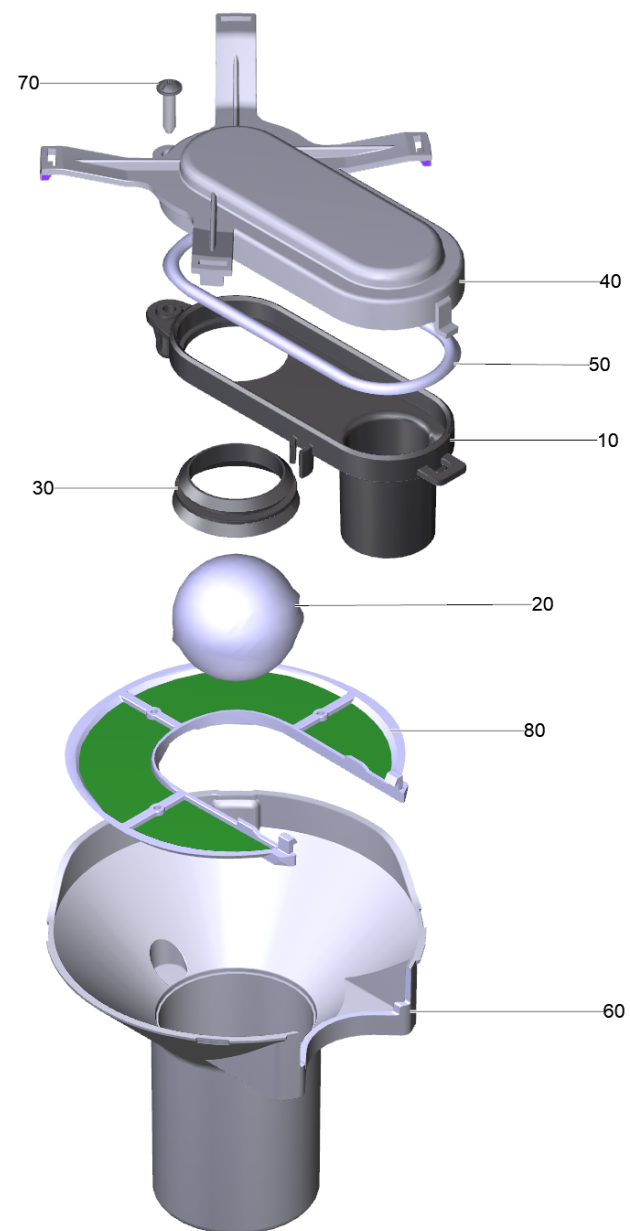
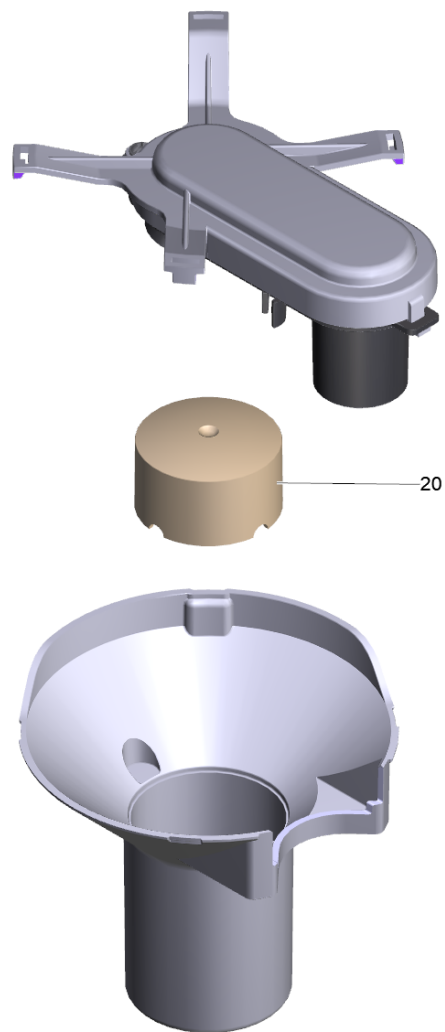
10 Schmutzwassertank mit Schild BD 50/55 (9.753-397.0)

POS	Artikelnr.	Beschreibung	Anzahl	Einheit
20	4.385-001.0	Schild mit Klammer Logo XL	2	ST



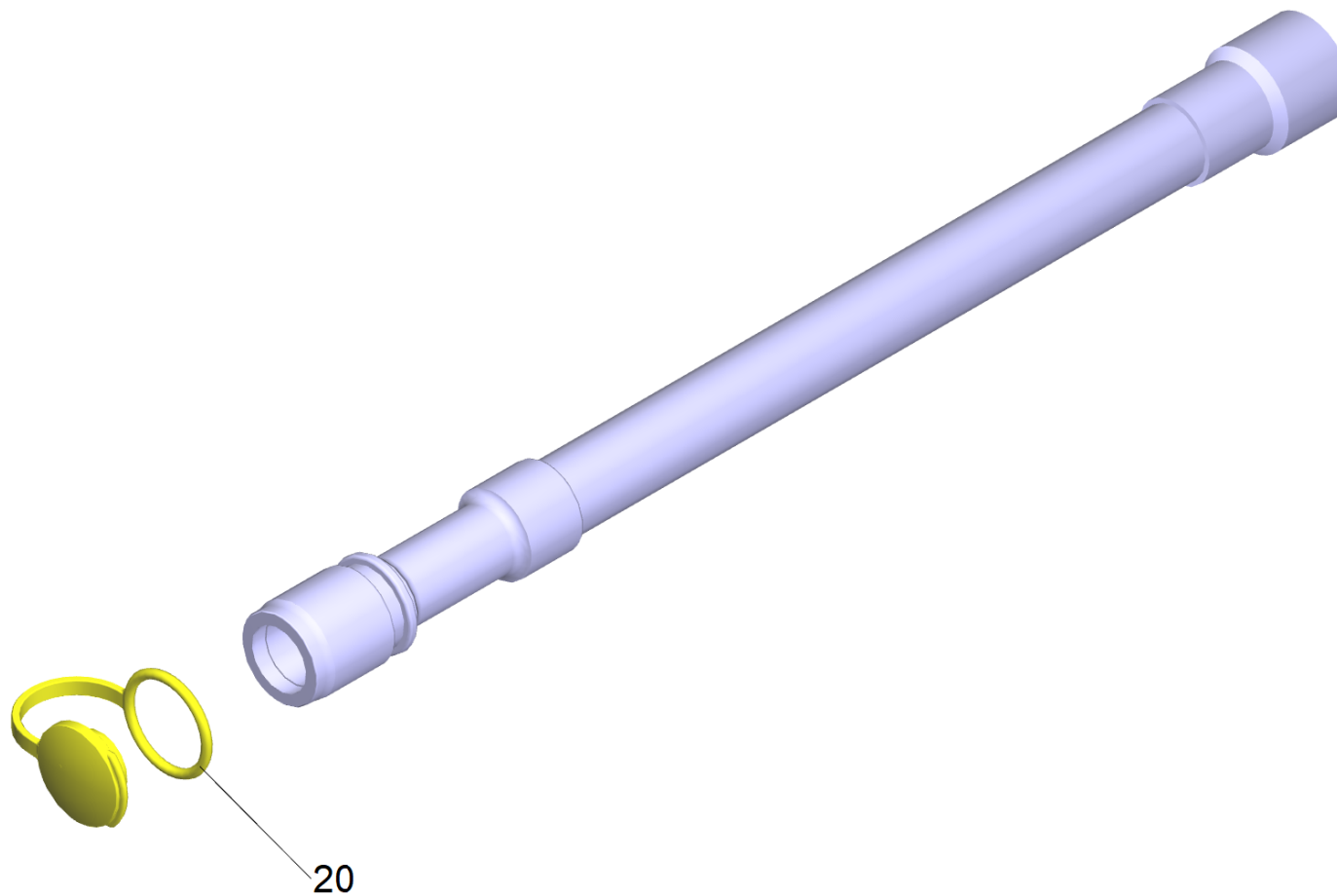
20 Schild mit Klammer Logo XL (4.385-001.0)

POS	Artikelnr.	Beschreibung	Anzahl	Einheit
1	6.385-523.0	Klammer	5	ST



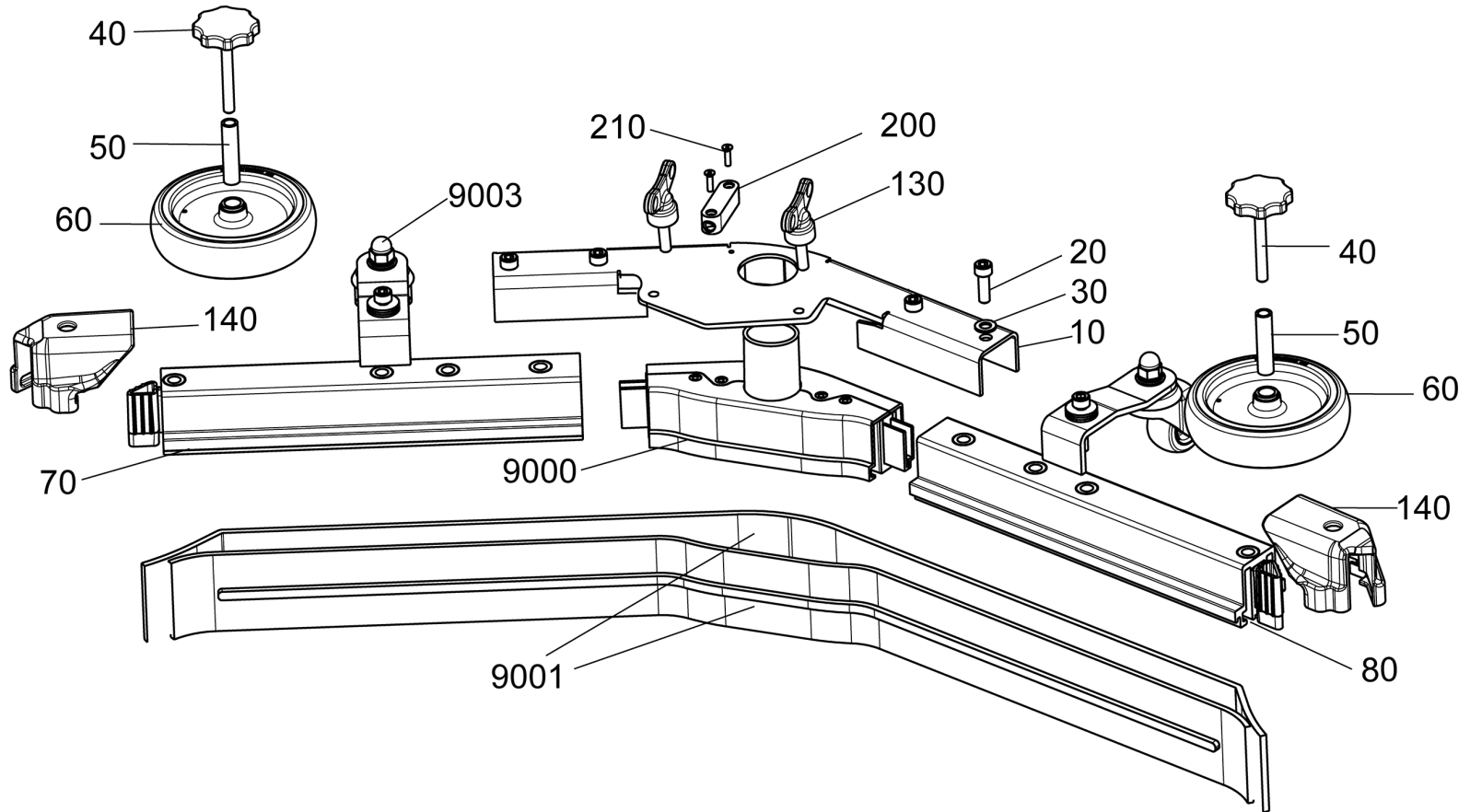
30 Schwimmerschalter kpl. (9.753-001.0)

POS	Artikelnr.	Beschreibung	Anzahl	Einheit	Fußnotentext
10	9.763-003.0	Schwimmerschalter Unterteil	1	ST	
20	9.763-034.0	Kegel Schwimmerschalter	1	ST	VERSION 1
20	9.763-333.0	Schwimmerkugel	1	ST	VERSION 2
30	9.763-004.0	Dichtung Schwimmerschalter	1	ST	
40	9.763-959.0	Deckel Schwimmerschalter gelb	1	ST	
50	9.763-044.0	Dichtschnur Moosgummi Schwimmerschalter	1	ST	
60	9.763-047.0	Schwimmerkaefig	1	ST	
70	7.303-108.0	Schraube 5x20 -10.9-R2R (In6Rd)	1	ST	
80	9.763-958.0	Filtersieb Schwimmerschalter gelb	1	ST	



90 Ablaufschlauch mit Deckel fuer Ersatz (9.755-695.0)

POS	Artikelnr.	Beschreibung	Anzahl	Einheit
20	9.763-831.0	Haube Ablaufschlauch Yellow PU	1	ST



120 Saugbalken V-formig 900mm CN (4.777-179.0)

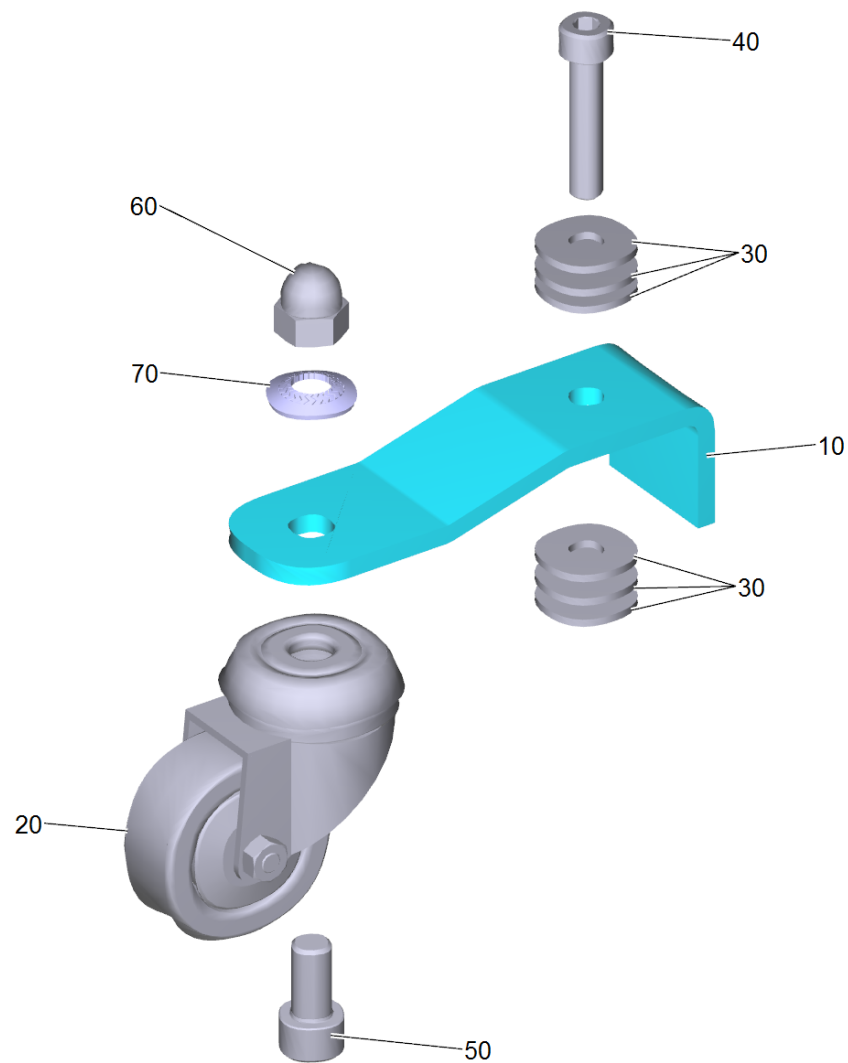
POS	Artikelnr.	Beschreibung	Anzahl	Einheit	Bemerkung
10	4.044-003.0	Halter kpl. V-Profil	1	ST	
20	7.306-142.0	Zyl.Schr. M 8x25-A4-70 ISO 4762	4	ST	
30	7.312-017.0	Scheibe 8-A2 ISO 7089	4	ST	
40	9.772-073.0	Sterngriff M8X70 - VA	2	ST	
50	5.032-050.0	Huelse Rundumkennleuchte	2	ST	
60	9.763-607.0	Rad gummiert D125 Di12	2	ST	
70	4.035-162.0	Profil vormontiert rechts AB 900 mm	1	ST	
80	4.035-163.0	Profil vormontiert links AB 900 mm	1	ST	
130	5.305-008.0	Fluegelschraube M8x30 VA	2	ST	
140	2.885-294.0	Endstueck links / rechts ET-Satz	1	ST	
200	9.763-581.0	Libelle	1	ST	
210	7.305-019.0	Senkschraube M4x16 -8.8-P2R (In6Rd)	2	ST	
9000	4.034-007.0	Saugstutzen kpl.	1	ST	
9001	6.273-023.0	Gummilippenset geriffelt oelfest 900	1	ST	
9001		Gummilippenset geriffelt oelbestaendig	1	ST	Please order 6.273-023.0
9003	9.753-126.0	Stuetzrolle kpl. Ersatz	1	ST	
9500	4.035-619.0	Set Abweisrolle Stapelaufbau SB	1	ST	

70 Profil vormontiert rechts AB 900 mm (4.035-162.0)

POS	Artikelnr.	Beschreibung	Anzahl	Einheit
20	5.033-579.0	Endstueck innen rechts	1	ST

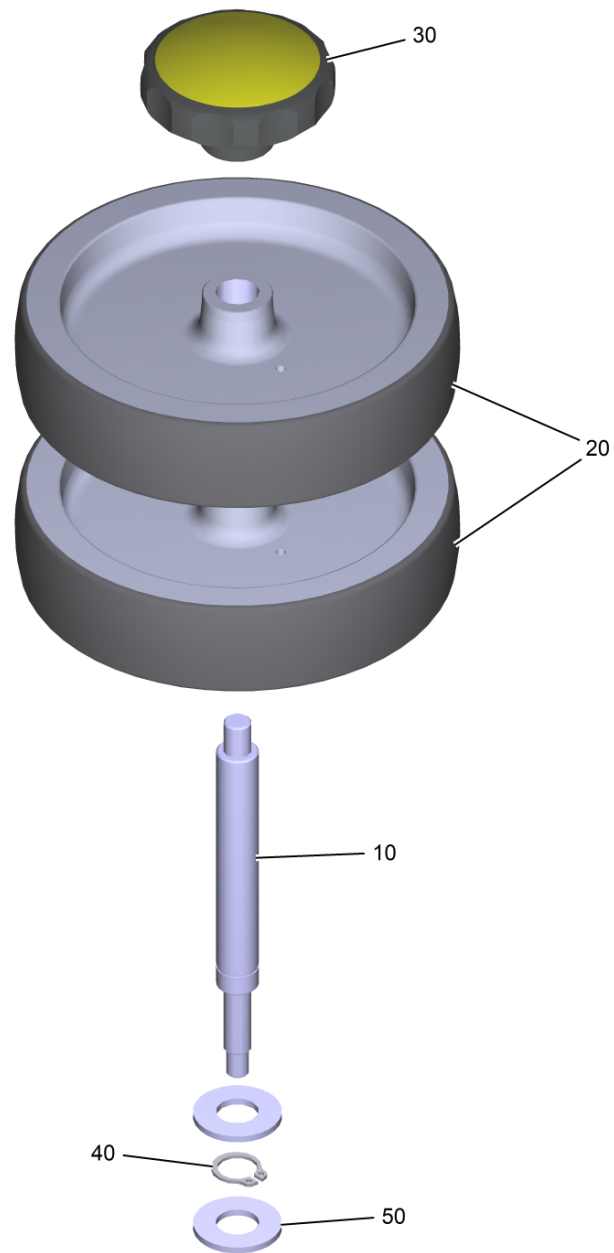
80 Profil vormontiert links AB 900 mm (4.035-163.0)

POS	Artikelnr.	Beschreibung	Anzahl	Einheit
20	5.033-578.0	Endstueck innen links	1	ST



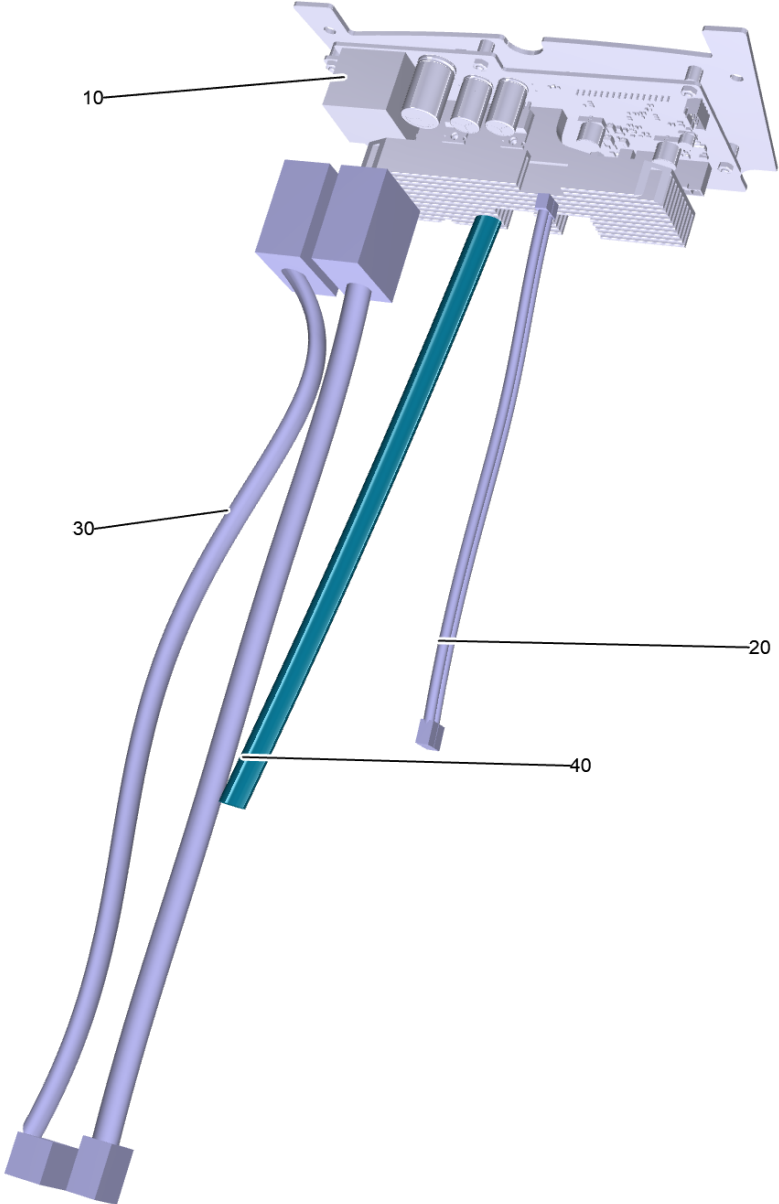
9003 Stuetzrolle kpl. Ersatz (9.753-126.0)

POS	Artikelnr.	Beschreibung	Anzahl	Einheit
10	5.013-547.0	Halteblech Lenkrolle Saugbalken V-Typ	1	ST
20	9.763-636.0	Lenkrolle f. Fadenabweiser	1	ST
30	7.312-277.0	Scheibe 8-200HV-A2E ISO7093-1	6	ST
40	7.306-114.0	Zyl.Schr. M 8x40-A2-70 ISO 4762	1	ST
50	7.306-243.0	Zyl.Schr. M10x25-A4-70 ISO 4762	1	ST
60	7.311-382.0	Hutmutter M10-6-A3E DIN 1587	1	ST
70	9.763-577.0	Sperrkantscheibe d 10	1	ST



9500 Set Abweisrolle Stapelaufbau SB (4.035-619.0)

POS	Artikelnr.	Beschreibung	Anzahl	Einheit
10	5.013-653.0	Achse Abweisrolle Saugbalken	2	ST
20	6.435-541.0	Abweisrolle D125	4	ST
30	6.321-224.0	Drehknopf grau D55mm	2	ST
40	7.343-083.0	Sicherungsring 12x1 -FSt DIN 471	2	ST
50	5.115-628.0	Scheibe	4	ST



180 Elektronikkomponenten BD55 C CN

POS	Artikelnr.	Beschreibung	Anzahl	Einheit
10	9.753-167.0	Steuertafel Station BD55 C CN	1	ST
20	9.763-815.0	Kabel Schalter B50 topband	1	ST
30	9.763-995.0	Stromkabel B55 TOPBAND	1	ST
40	9.753-247.0	Kabelbaum Station BD55 C CN	1	ST

9000



9001



9500 ABS Equipment Management Plug-in Connect (2.644-391.0)

POS	Artikelnr.	Beschreibung	Anzahl	Einheit
9000	4.823-414.0	Set Antenne	1	ST
9001	4.823-415.0	Klebestreifen fuer Ersatz	1	ST

9000



9001



9500 ABS Equipment Management Plug-in Connect (2.644-391.0)

POS	Artikelnr.	Beschreibung	Anzahl	Einheit
9000	4.823-414.0	Set Antenne	1	ST
9001	4.823-415.0	Klebestreifen fuer Ersatz	1	ST