

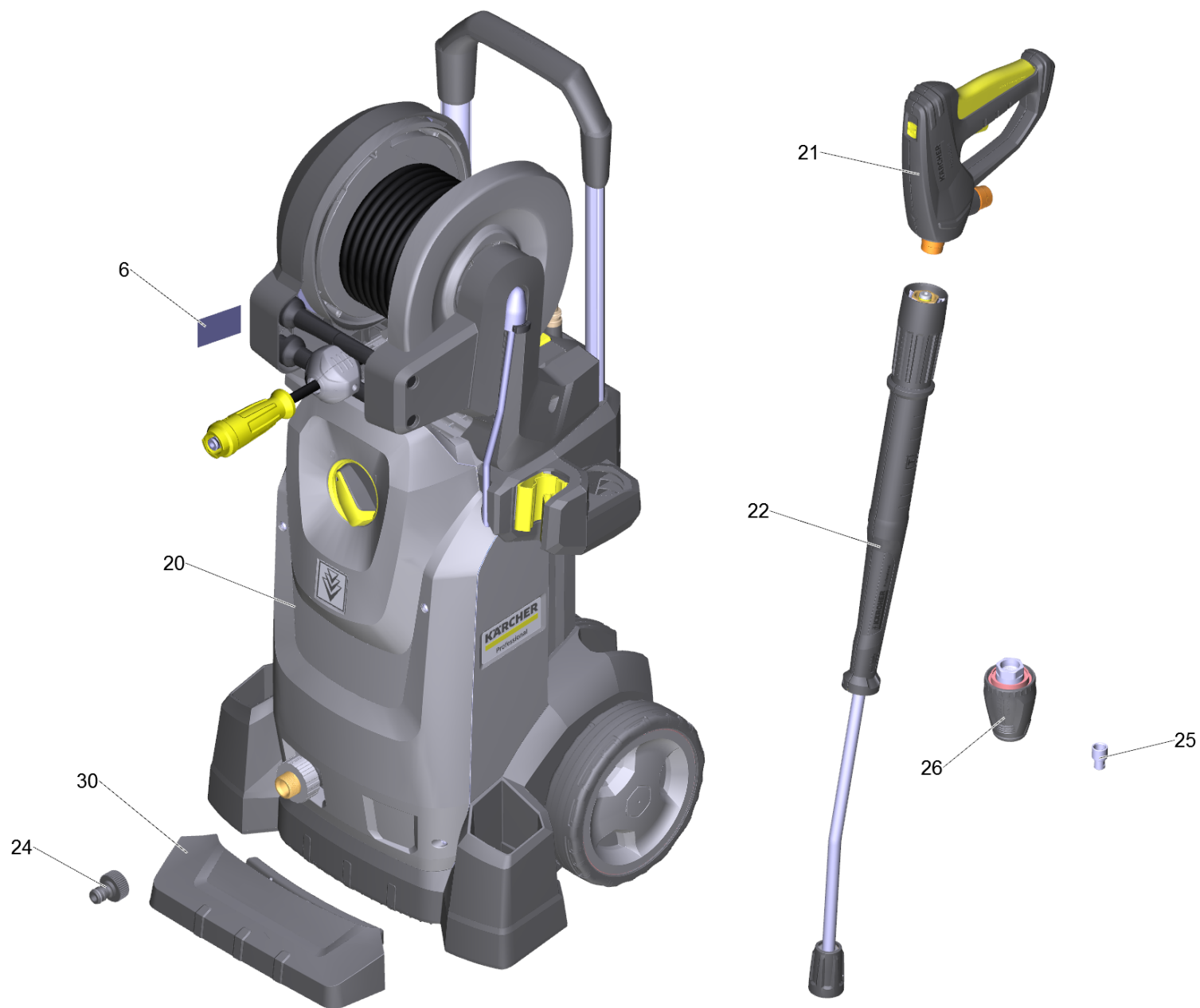
## **Ersatzteilliste**

(1.150-943.0) HD 6/15 MXA Plus \*EU

## Inhaltsverzeichnis

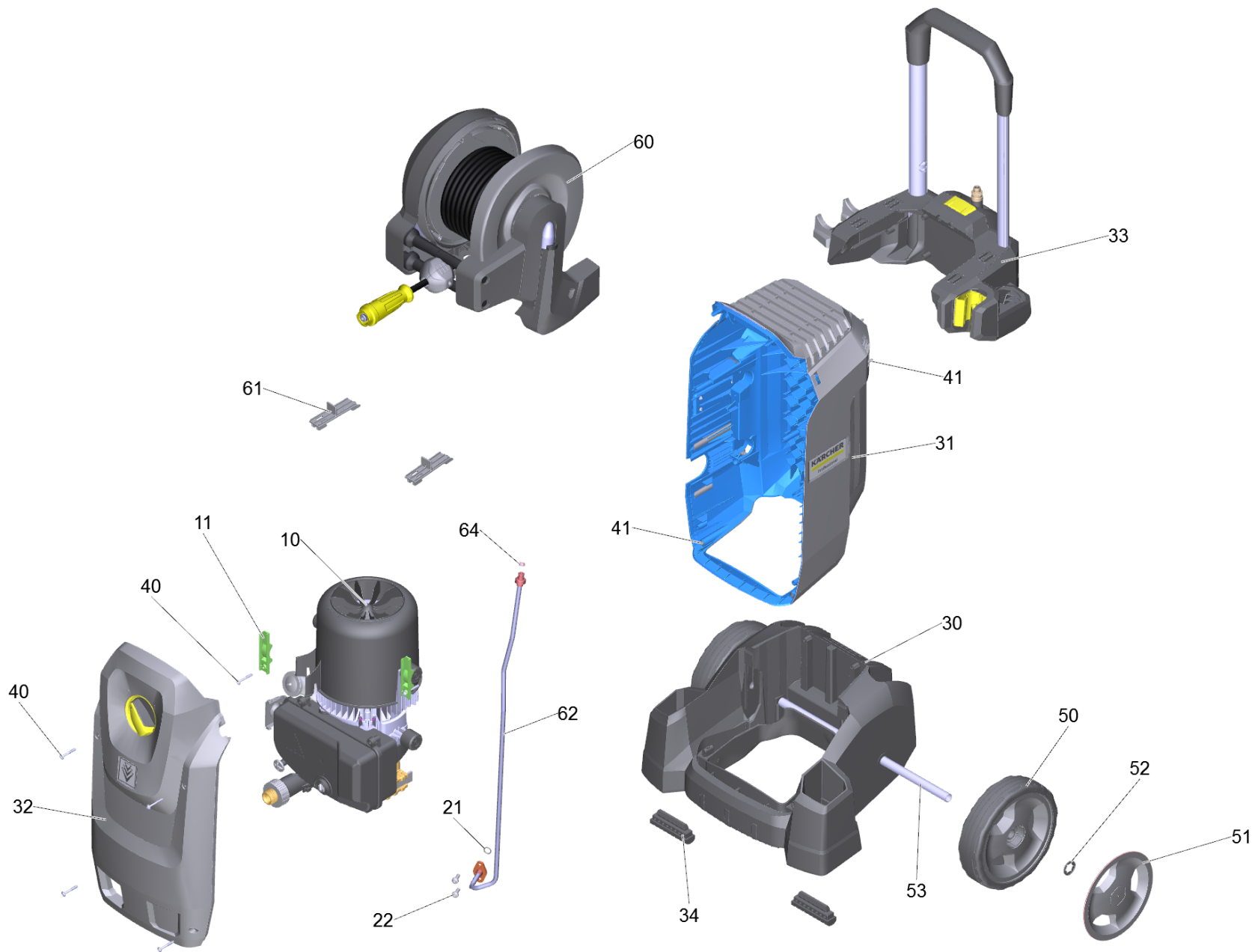
---

HD 6/15 MXA Plus *EU (1.150-943.0)	3
20 Einheit HD 6/15 MXA*EU	5
10 Pumpensatz HD 6/15 M *EU (D128)	7
1 Geradschubfuehrung	9
3 Set Motor kpl. HD 6/15 M *EU (4.100-634.0)	11
1 Motor kpl. HD 6/15 M *EU (D128)	13
4 Zylinderkopf kpl. HD-M TK45 D12	15
3 Wasserzulauf kpl.	17
900 Pumpenset HD-M (2.883-067.0)	19
1 Ventil (3 Stück) (2.884-916.0)	21
9 Ventilbolzen kpl. (4.584-022.0)	23
10 Verschlussstopfen nur fuer Ersatz (4.132-007.0)	25
33 Modul Schubbuegel kpl. HD-MX	27
60 Automatische hose reel	29
90 Wasseranschluss (4.645-707.3)	31
21 EASY!Force Advanced (4.118-005.0)	33
9000 Ersatzteil-Set Hebel (2.885-483.0)	35
22 Strahlrohr TR 840 mm (4.112-006.0)	37
1 Strahlrohr TR 840 mm	38
25 Powerduese TR 25033 (2.113-063.0)	40



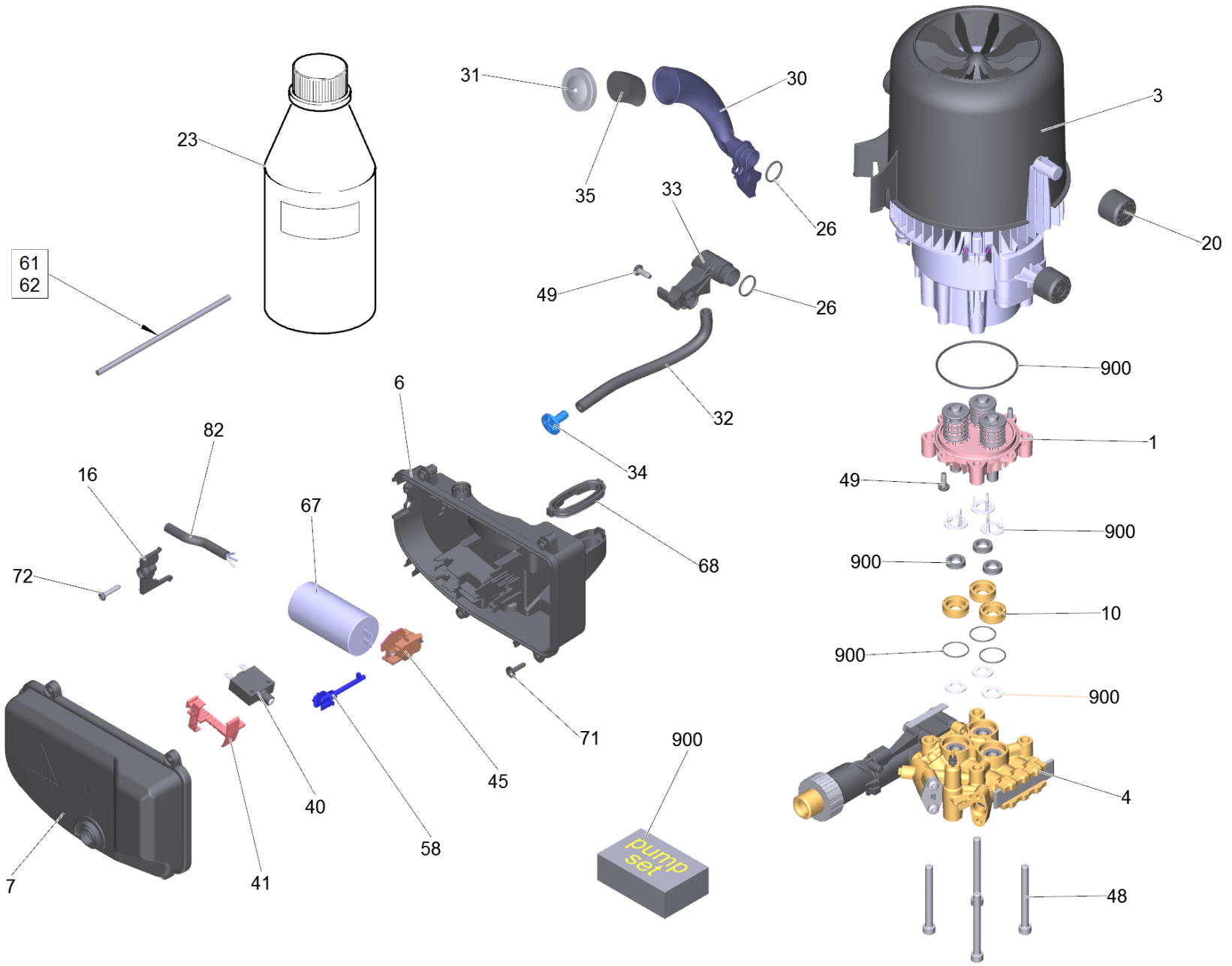
HD 6/15 MXA Plus \*EU (1.150-943.0)

POS	Artikelnr.	Beschreibung	Anzahl	Einheit
6	5.387-620.0	Warnschild neu	1.000	ST
20		Einheit HD 6/15 MXA*EU	1.000	ST
21	4.118-005.0	EASY!Force Advanced	1.000	ST
22	4.112-006.0	Strahlrohr TR 840 mm	1.000	ST
24	6.465-031.0	Anschluss 3/4	1.000	ST
25	2.113-063.0	Powerduese TR 25033	1.000	ST
26	4.114-019.0	Rotorduese TR 035 LowEnd	1.000	ST
30	4.059-302.0	Anbausatz	1.000	ST



## 20 Einheit HD 6/15 MXA\*EU

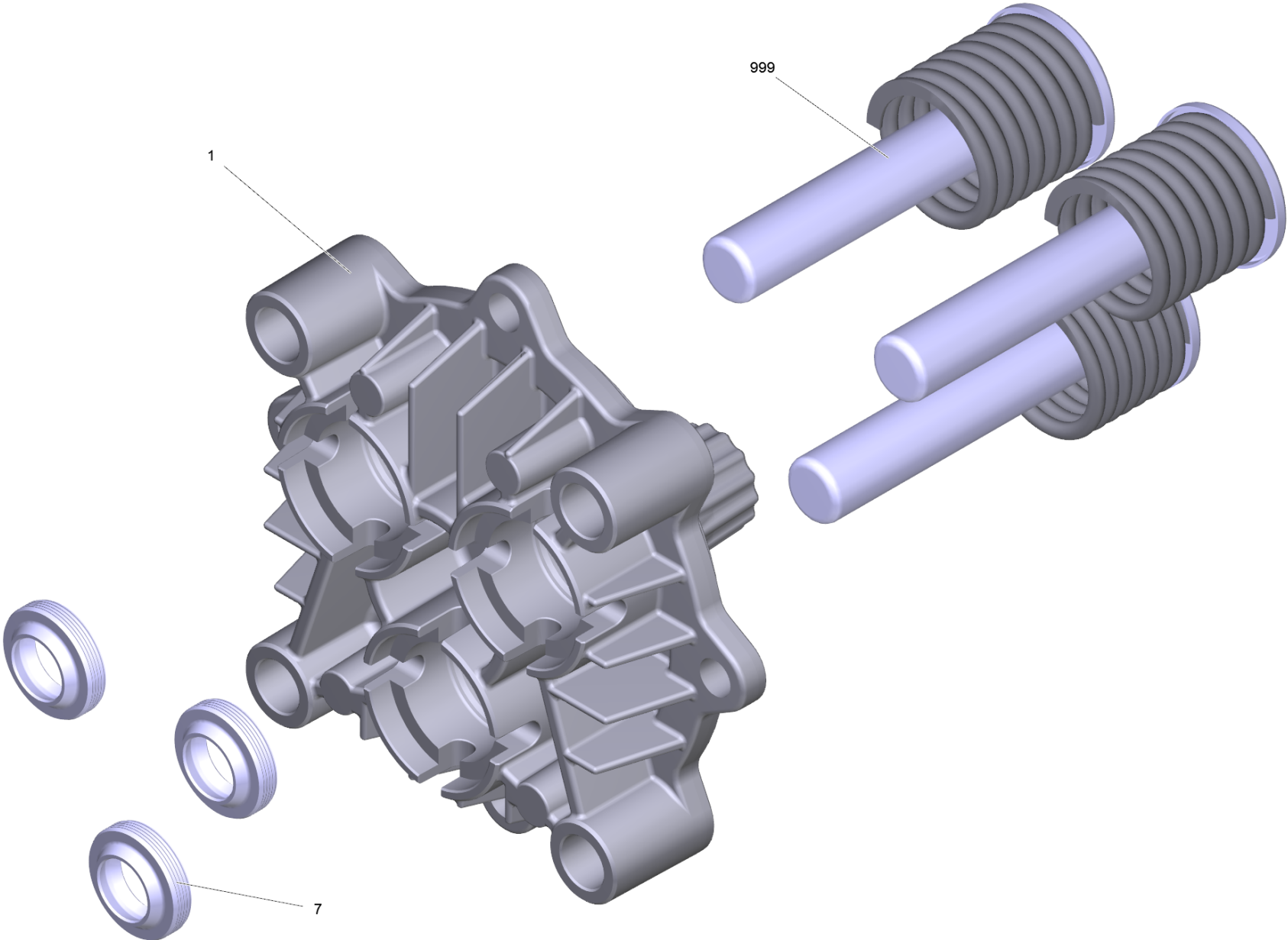
POS	Artikelnr.	Beschreibung	Anzahl	Einheit
10		Pumpensatz HD 6/15 M *EU (D128)	1.000	ST
11	5.802-288.0	Montageteil	2.000	ST
21	6.362-151.0	O-Ring 10 x 2 NBR 70	1.000	ST
22	7.306-090.0	Schraube M6x16 -8.8-R3R (In6Rd)	2.000	ST
30	5.034-144.3	Chassis fuer Ersatz	1.000	ST
31	4.100-637.0	Set Gehaeuse fuer Ersatz	1.000	ST
32	4.100-633.0	Set Haube fuer Ersatz HD-MX	1.000	ST
33		Modul Schubuegel kpl. HD-MX	1.000	ST
34	5.057-062.0	Auflager	2.000	ST
40	6.961-049.0	Schraube	6.000	ST
41	7.303-108.0	Schraube 5x20 -10.9-R2R (In6Rd)	10.000	ST
50	5.515-222.3	Rad fuer Ersatz D205	2.000	ST
51	5.515-093.0	Radkappe gross RAL 7012	2.000	ST
52	6.343-168.0	Sicherungsscheibe	2.000	ST
53	5.105-128.0	Achse	1.000	ST
60		Automatische hose reel	1.000	ST
61	5.034-200.3	Montageteil fuer Ersatz	2.000	ST
62	4.423-166.0	Rohrleitung complete HD 6/15 MX AHR	1.000	ST
64	4.363-691.0	O-Ring kpl. -nur fuer Ersatz-	1.000	ST



## 10 Pumpensatz HD 6/15 M \*EU (D128)

POS	Artikelnr.	Beschreibung	Anzahl	Einheit
1		Geradschubfuehrung	1.000	ST
3	4.100-634.0	Set Motor kpl. HD 6/15 M *EU	1.000	ST
4		Zylinderkopf kpl. HD-M TK45 D12	1.000	ST
6	5.811-139.0	Elektrokasten	1.000	ST
7	5.064-430.0	Deckel E-Kasten	1.000	ST
10	5.112-726.0	Buchse	3.000	ST
16	5.263-003.0	Spannteil	1.000	ST
20	5.767-005.0	Gummipuffer	4.000	ST
23	6.288-050.0	Motorenoel 1L	1.000	ST
26	6.362-161.0	O-Ring 19,3 X 2,4	2.000	ST
30	5.070-176.0	Oelbehaelter	1.000	ST
31	5.064-457.0	Deckel staubgrau Oel	1.000	ST
32	6.389-610.0	Schlauch	205.000	M
33	5.443-029.0	Schlauchnippel Ablassschlauch Oel	1.000	ST
34	5.443-030.0	Blindstopfen Ablassschlauch Oel	1.000	ST
35	5.132-187.0	Stopfen	1.000	ST
40	6.630-825.0	Schutzschalter E-T-A 1659 (20A)	1.000	ST
41	5.045-071.0	Schieber E-T-A	1.000	ST
45	6.961-000.0	Mikroschalter	1.000	ST
48	7.306-242.0	Zyl.Schr. M8x75-8.8-A2E ISO 4762	4.000	ST
49	7.303-047.0	Schraube M6x16 -St-R3R (In6Rd)	3.000	ST
58	5.100-990.0	Schaltwelle E-Kasten 68mm	1.000	ST
61	6.641-027.0	Kabel 1x1,5mm <sup>2</sup> SW/BK	180.000	M
62	6.649-026.0	Flachsteckhuelse 6,3-1,5	2.000	ST
67	6.661-298.0	Kondensator 40µF	1.000	ST
68	5.363-761.0	Dichtung Schild	1.000	ST
71	6.303-125.0	Schraube 5x20-Sonder In6Rd+Spitze	4.000	ST
72	7.303-086.0	Schraube 5x30 -10.9-R2R (K-In6Rd)	1.000	ST
82	6.650-655.3	Kabel mit Stecker fuer Ersatz *EU	1.000	ST
900	2.883-067.0	Pumpenset HD-M	1.000	ST

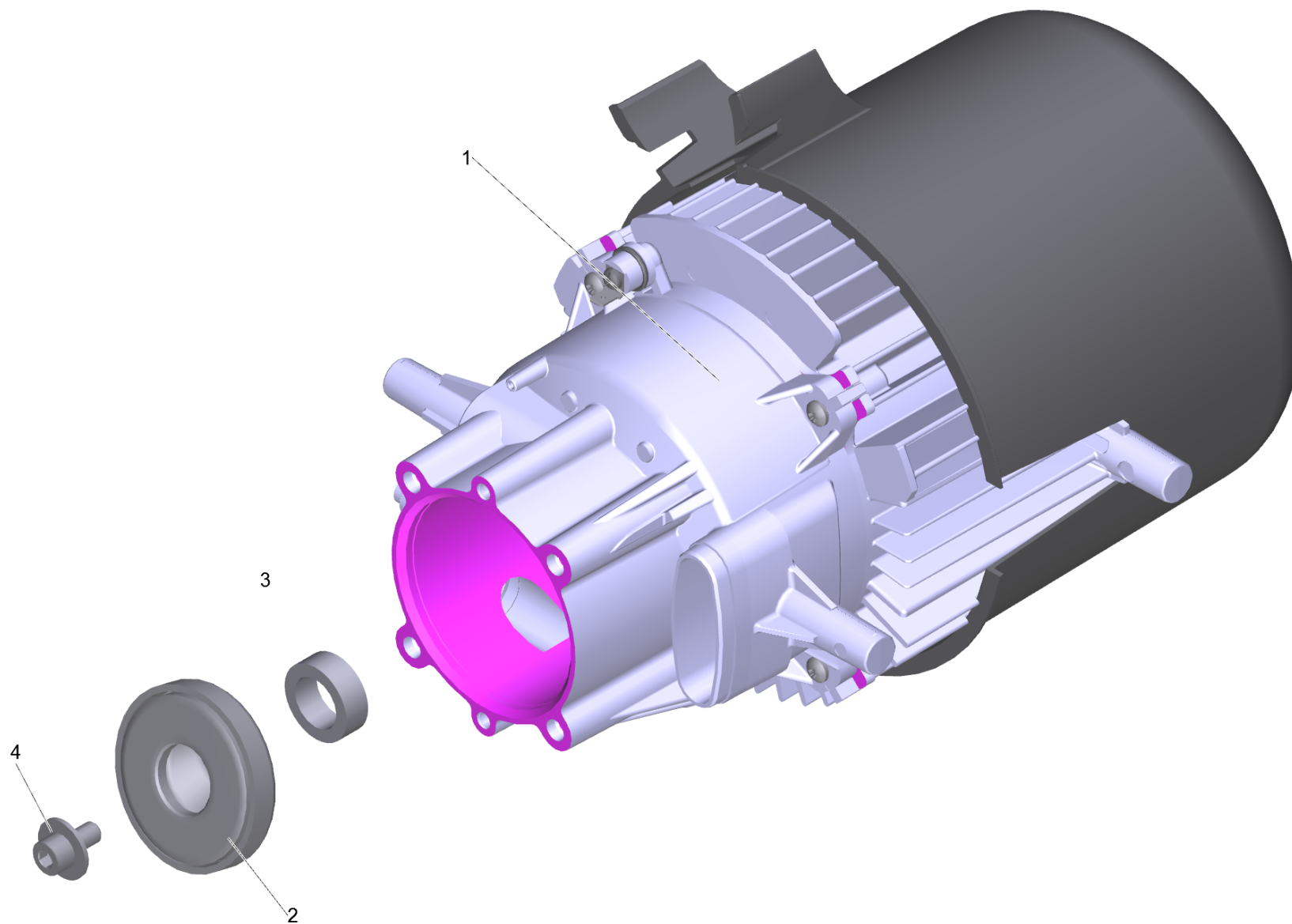




## 1 Geradschubfuehrung

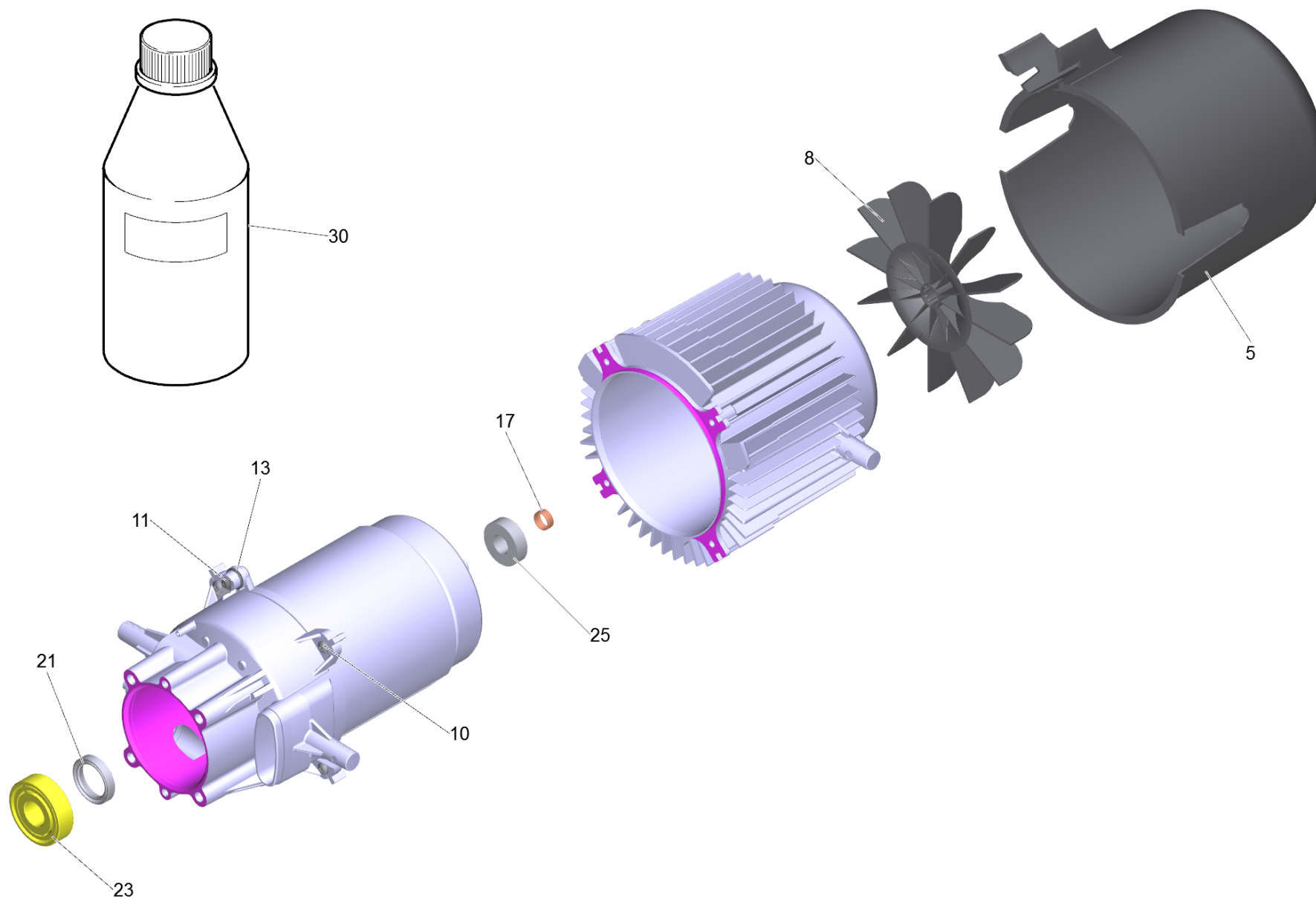
---

<b>POS</b>	<b>Artikelnr.</b>	<b>Beschreibung</b>	<b>Anzahl</b>	<b>Einheit</b>
1	5.061-018.3	Geradschubfuehrung	1.000	ST
7	6.365-001.0	Nutring 12x20x4/6	3.000	ST
999	4.553-231.0	Kolben kpl. nur fuer Ersatz	3.000	ST



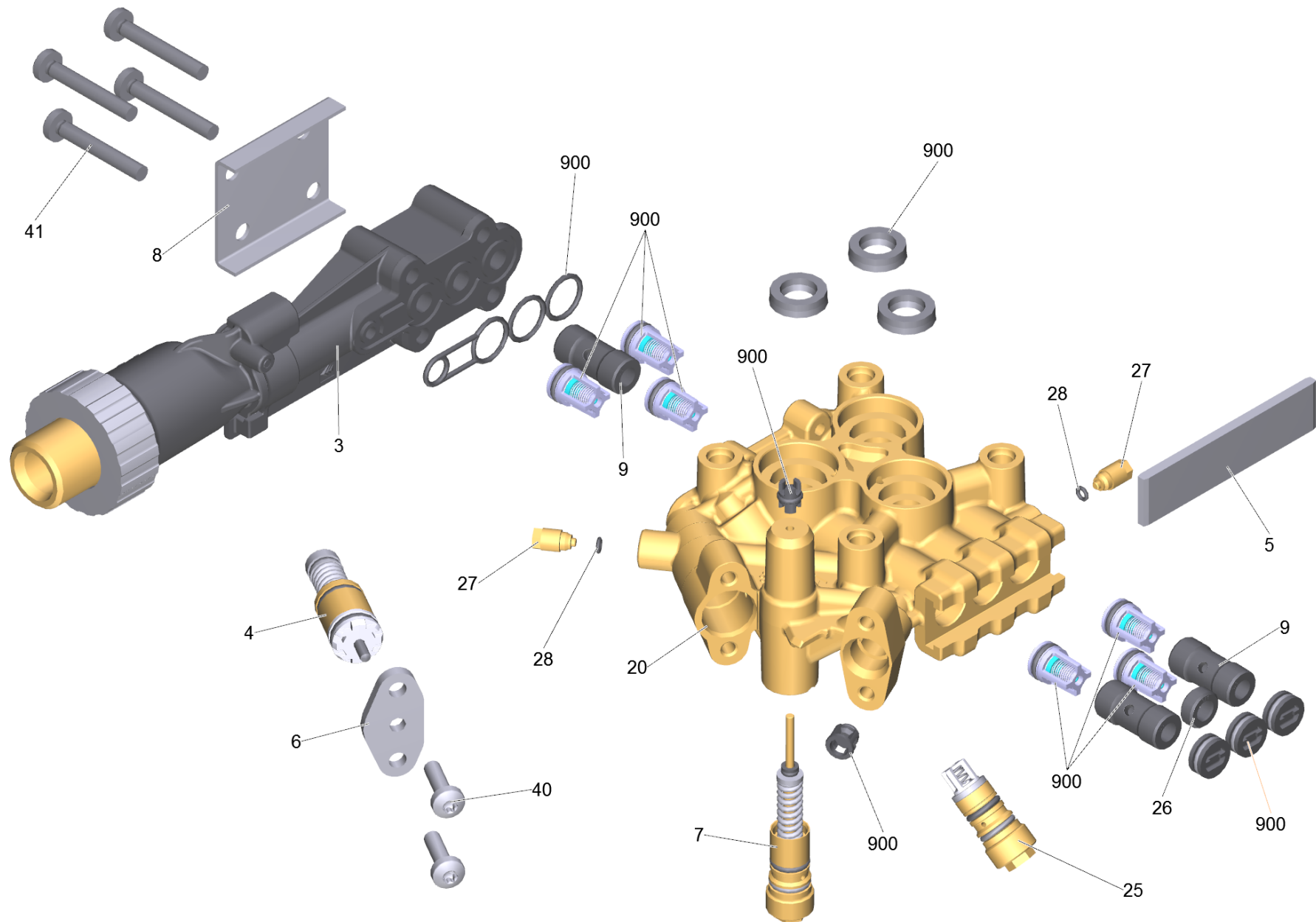
3 Set Motor kpl. HD 6/15 M \*EU (4.100-634.0)

<b>POS</b>	<b>Artikelnr.</b>	<b>Beschreibung</b>	<b>Anzahl</b>	<b>Einheit</b>
1		Motor kpl. HD 6/15 M *EU (D128)	1.000	ST
2	6.401-307.3	Taumelscheibe	1.000	ST
3	5.116-144.0	Scheibe	1.000	ST
4	9.086-169.0	Schraube mit Scheibe M 8x16	1.000	ST



1 Motor kpl. HD 6/15 M \*EU (D128)

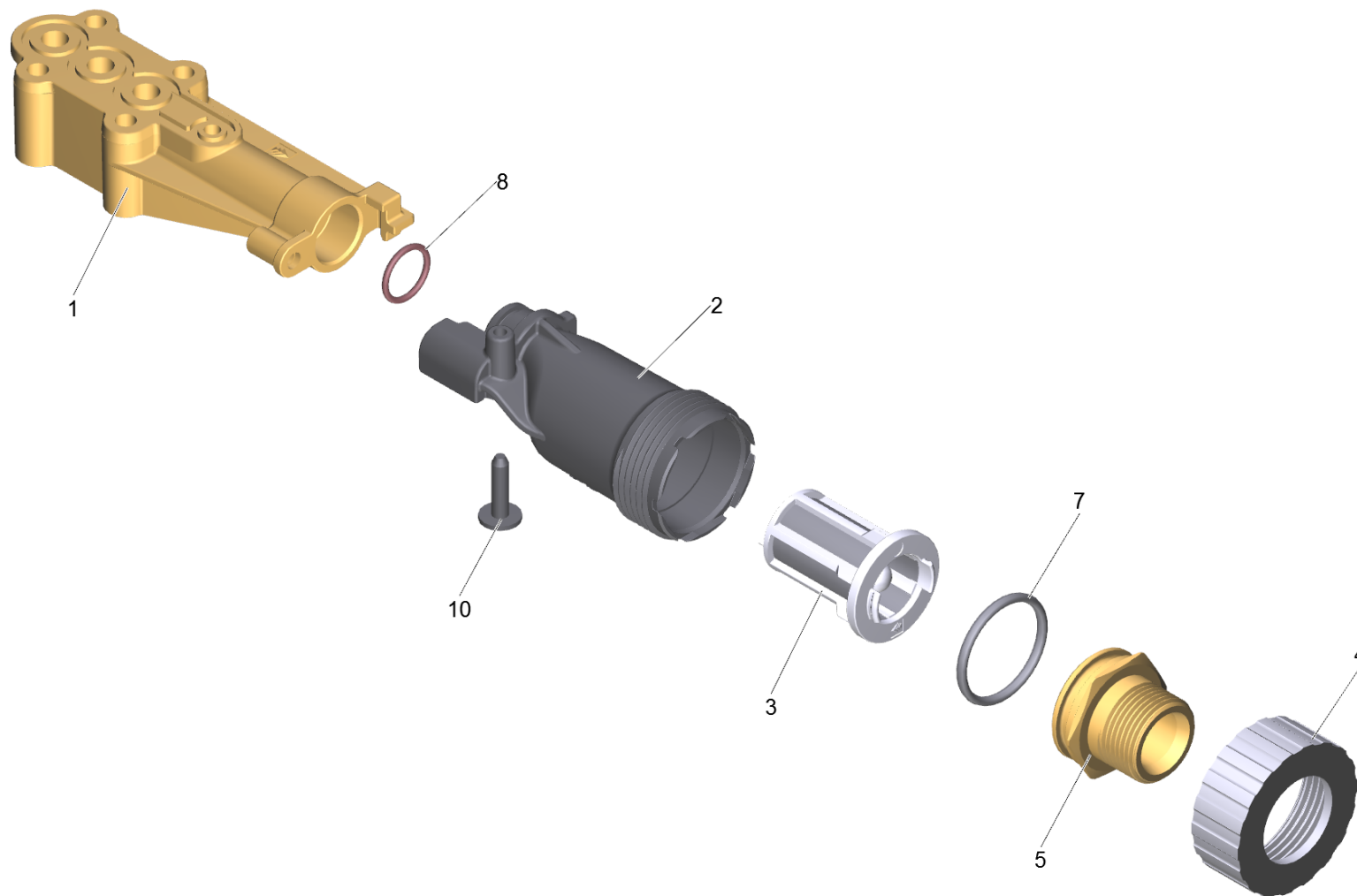
POS	Artikelnr.	Beschreibung	Anzahl	Einheit	Fußnotentext
5	5.692-006.0	Luftfuehrung D128	1.000	ST	
8	5.600-105.0	Luefterrad	1.000	ST	
10	6.303-320.0	Schraube M 5x 20-St-R2R	4.000	ST	
11	7.303-031.0	Schraube M4x10 -St-P2R (In6Rd)	1.000	ST	
13	6.362-381.0	O-Ring 13x2 - NBR 70	1.000	ST	
17	6.343-218.0	Toleranzring 15x6	1.000	ST	
21	7.367-024.0	RWDR A26x37x7 -FKM DIN 3760	1.000	ST	
23	6.401-427.0	Schraegkugellager	1.000	ST	
25	7.401-128.0	Kugellager 6202-2RS -Wälzl.St DIN 625	1.000	ST	
30	6.288-050.0	Motorenoel 1L	1.000	ST	MONTAGEHILFE



#### 4 Zylinderkopf kpl. HD-M TK45 D12

POS	Artikelnr.	Beschreibung	Anzahl	Einheit
3		Wasserezulauf kpl.	1.000	ST
4	4.580-792.3	Ueberstroemer kpl. fuer Ersatz	1.000	ST
5	5.003-062.0	Platte	1.000	ST
6	5.093-067.0	Abdeckplatte	1.000	ST
7	4.580-104.3	Steuerkolben kpl. D14	1.000	ST
8	5.005-314.0	Blech Saugdeckel	1.000	ST
9	5.110-079.0	Distanzstueck Messing D14,5 x 30	3.000	ST
20	5.550-396.3	Zylinderkopf kpl. fuer Ersatz HD-M TK45 D12	1.000	ST
25	4.580-076.3	Anlaufventil kpl. fuer Ersatz D6,3	1.000	ST
26	5.110-050.0	Distanzstueck D14,5 x 6	1.000	ST
27	5.443-024.3	Stopfen fuer Ersatz	2.000	ST
28	6.362-984.0	O-Ring 3 x 1,5 NBR 80	2.000	ST
40	7.306-090.0	Schraube M6x16 -8.8-R3R (In6Rd)	2.000	ST
41	7.306-129.0	Schraube M6x40 -8.8-R3R (In6Rd)	4.000	ST
900		Teil im Pumpenset	1.000	ST

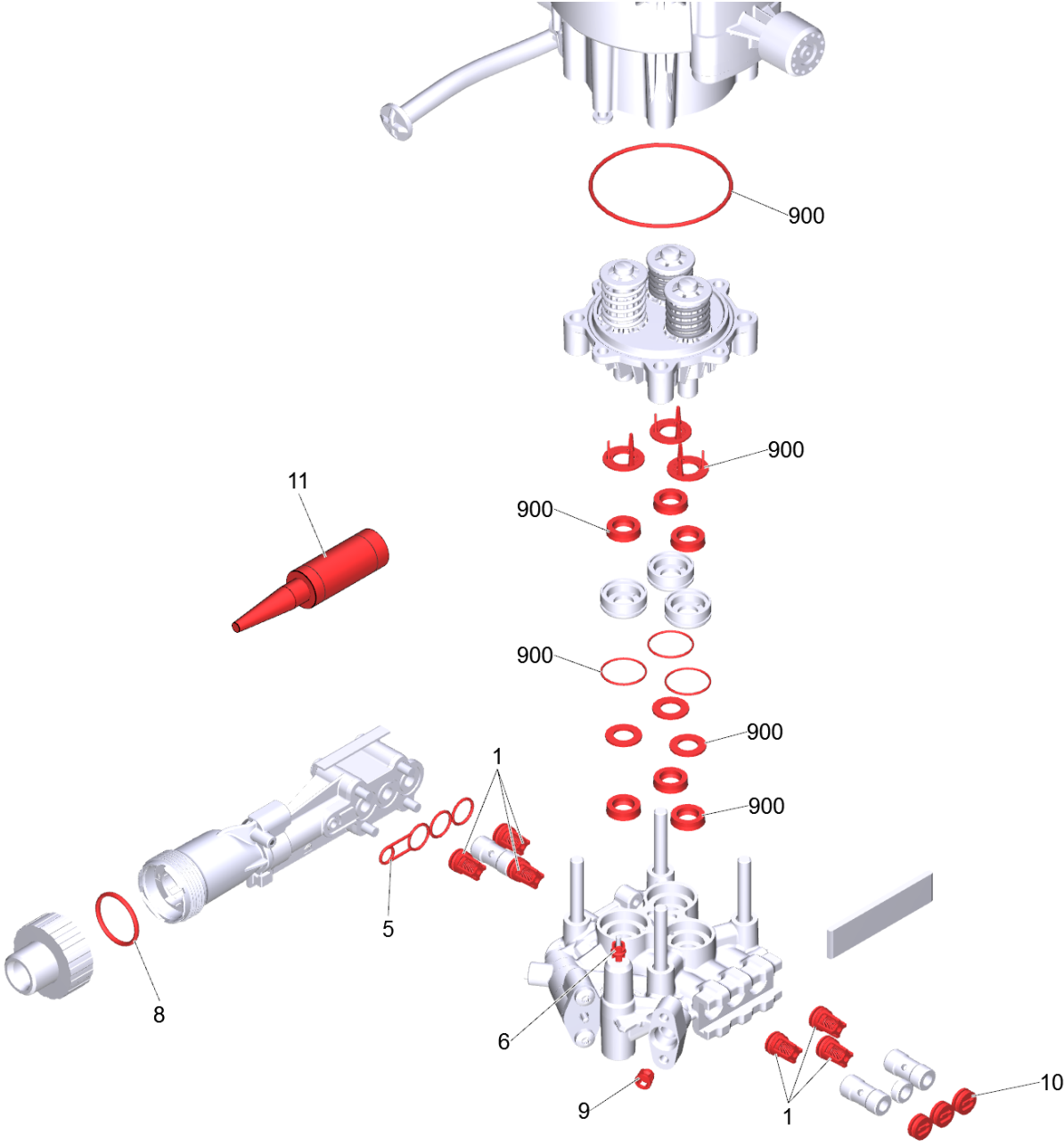




### 3 Wasserzulauf kpl.

---

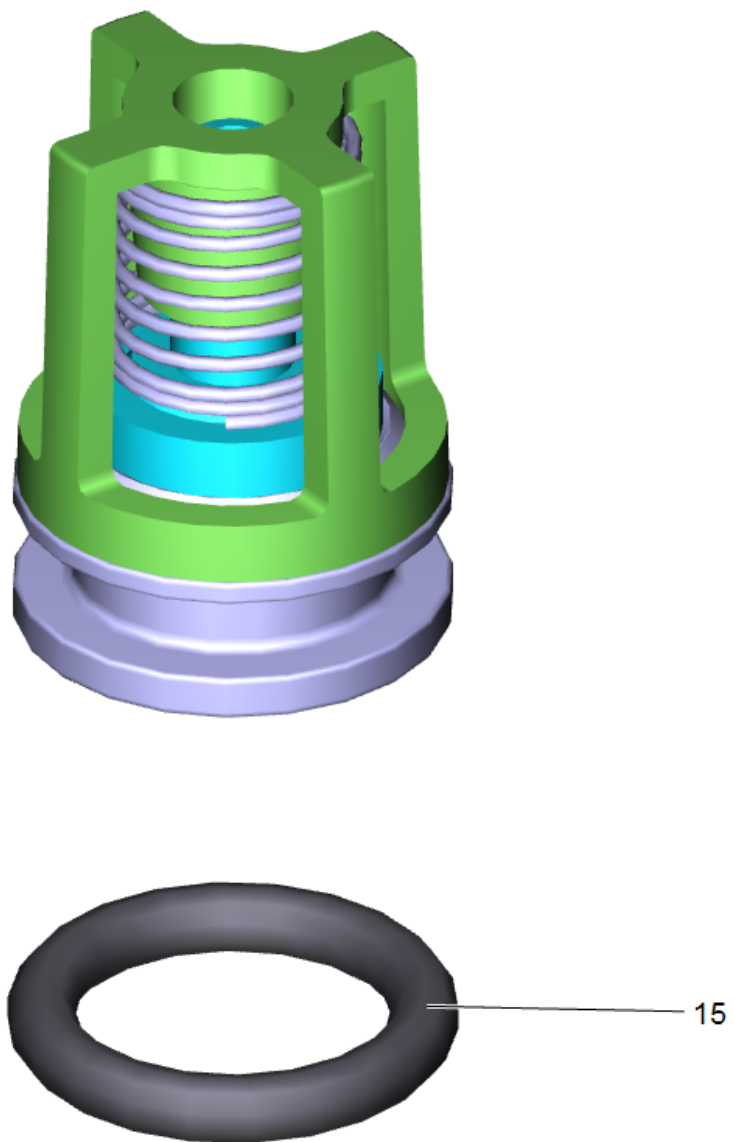
<b>POS</b>	<b>Artikelnr.</b>	<b>Beschreibung</b>	<b>Anzahl</b>	<b>Einheit</b>
1	5.064-230.0	Saugdeckel	1.000	ST
2	5.045-049.0	Wasserzulauf gekroepft	1.000	ST
3	5.731-059.0	Filtereinsatz mit Kegel (mesh 100)	1.000	ST
4	5.064-465.0	Mutter Wasserzulauf	1.000	ST
5	5.064-517.0	Stutzen Wasserzulauf G 3/4 A	1.000	ST
7	6.363-437.0	O-Ring 30x3	1.000	ST
8	6.362-481.0	O-Ring 14,0 x 2,0 NBR 80	1.000	ST
10	6.303-125.0	Schraube 5x20-Sonder In6Rd+Spitze	1.000	ST



## 900 Pumpenset HD-M (2.883-067.0)

---

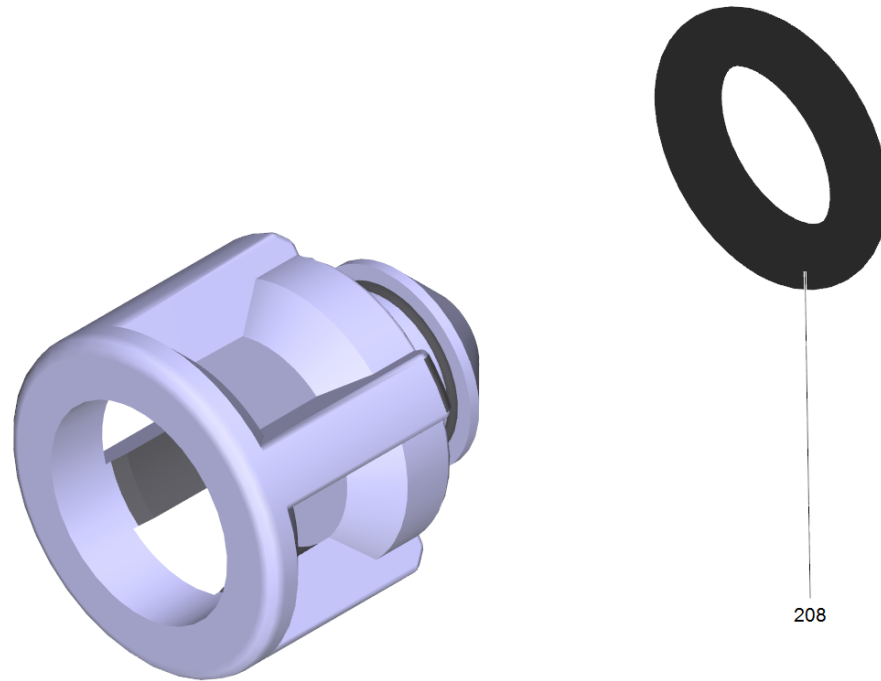
<b>POS</b>	<b>Artikelnr.</b>	<b>Beschreibung</b>	<b>Anzahl</b>	<b>Einheit</b>
1	2.884-916.0	Ventil (3 Stück)	2.000	ST
5	5.365-284.0	Profildichtung	1.000	ST
6	5.363-245.3	Dichtung Steuerkolben fuer Ersatz	1.000	ST
8	6.363-437.0	O-Ring 30x3	1.000	ST
9	4.584-022.0	Ventilbolzen kpl.	1.000	ST
10	4.132-007.0	Verschlussstopfen nur fuer Ersatz	3.000	ST
11	6.288-072.0	Silikonfett	1.000	ST
900	4.100-770.0	Dichtungssatz	1.000	ST



1 Ventil (3 Stück) (2.884-916.0)

---

<b>POS</b>	<b>Artikelnr.</b>	<b>Beschreibung</b>	<b>Anzahl</b>	<b>Einheit</b>
15	6.362-077.0	O-Ring 10 x 2,2 NBR 70	1.000	ST

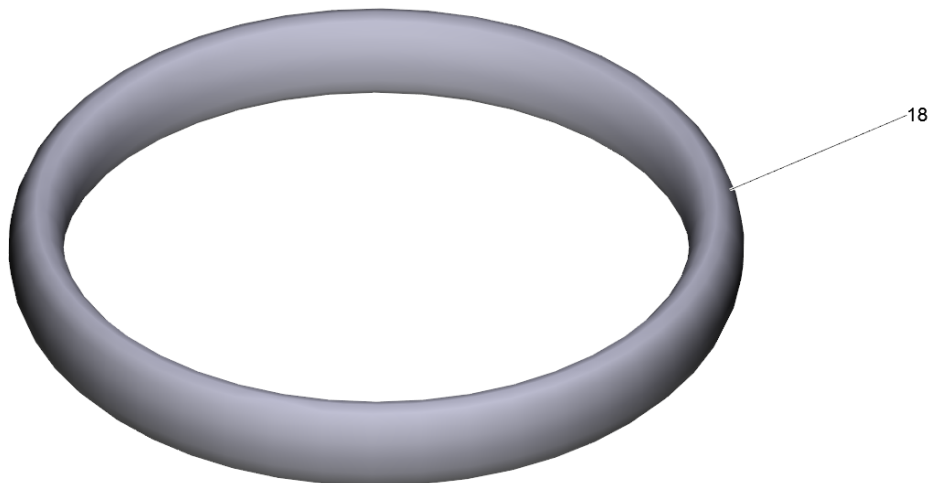
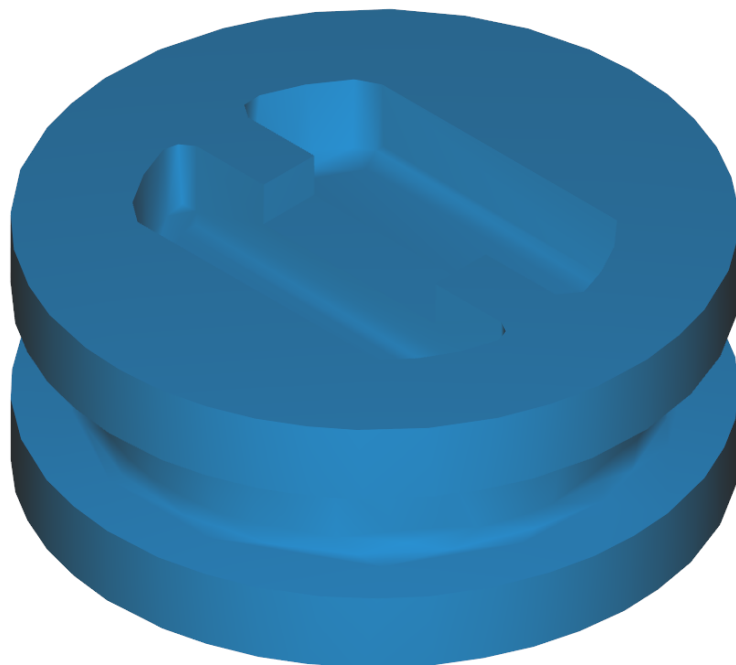


9 Ventilbolzen kpl. (4.584-022.0)

---

<b>POS</b>	<b>Artikelnr.</b>	<b>Beschreibung</b>	<b>Anzahl</b>	<b>Einheit</b>
208	6.363-613.0	O-Ring 4 x 2 -NBR90	1.000	ST

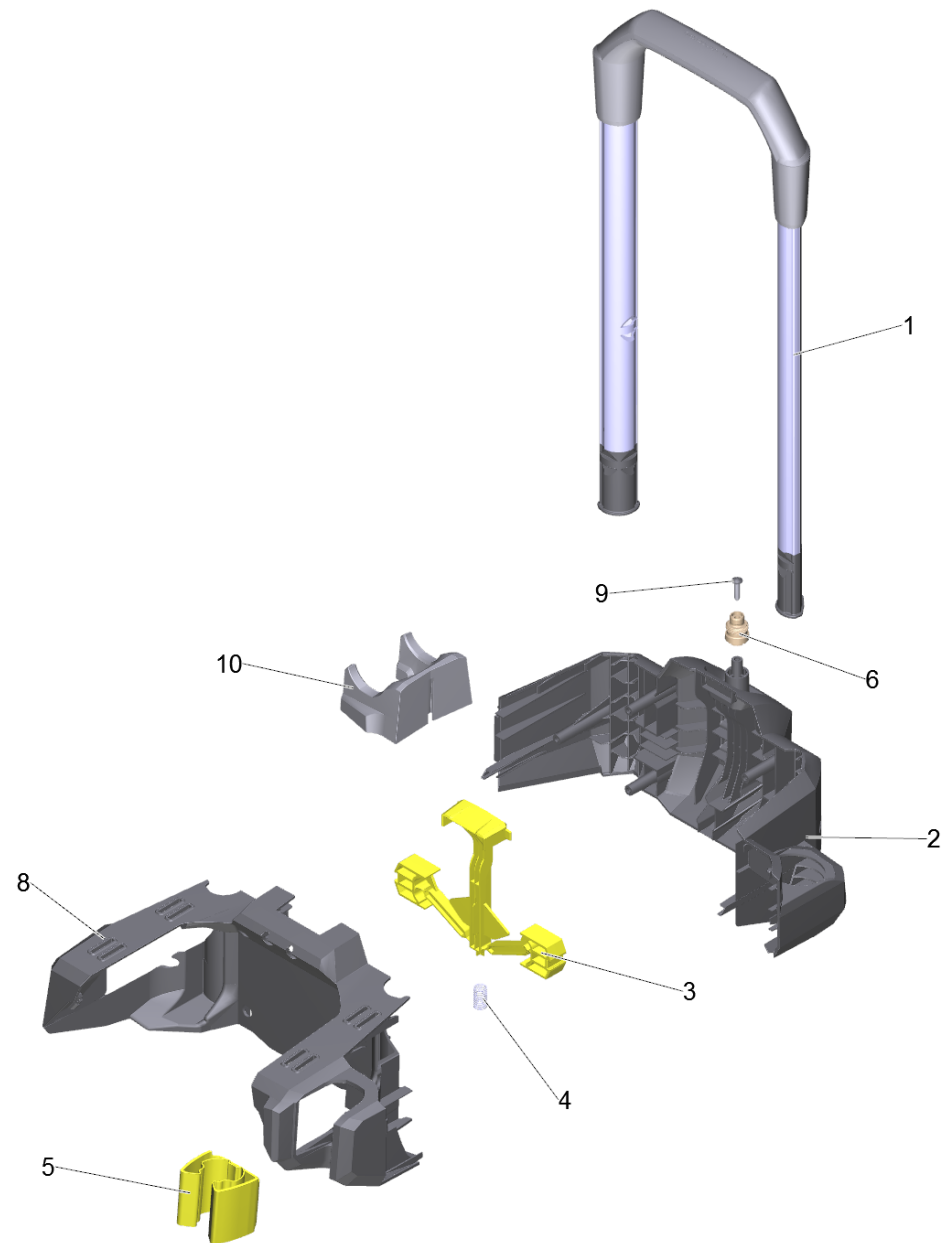




10 Verschlussstopfen nur fuer Ersatz (4.132-007.0)

---

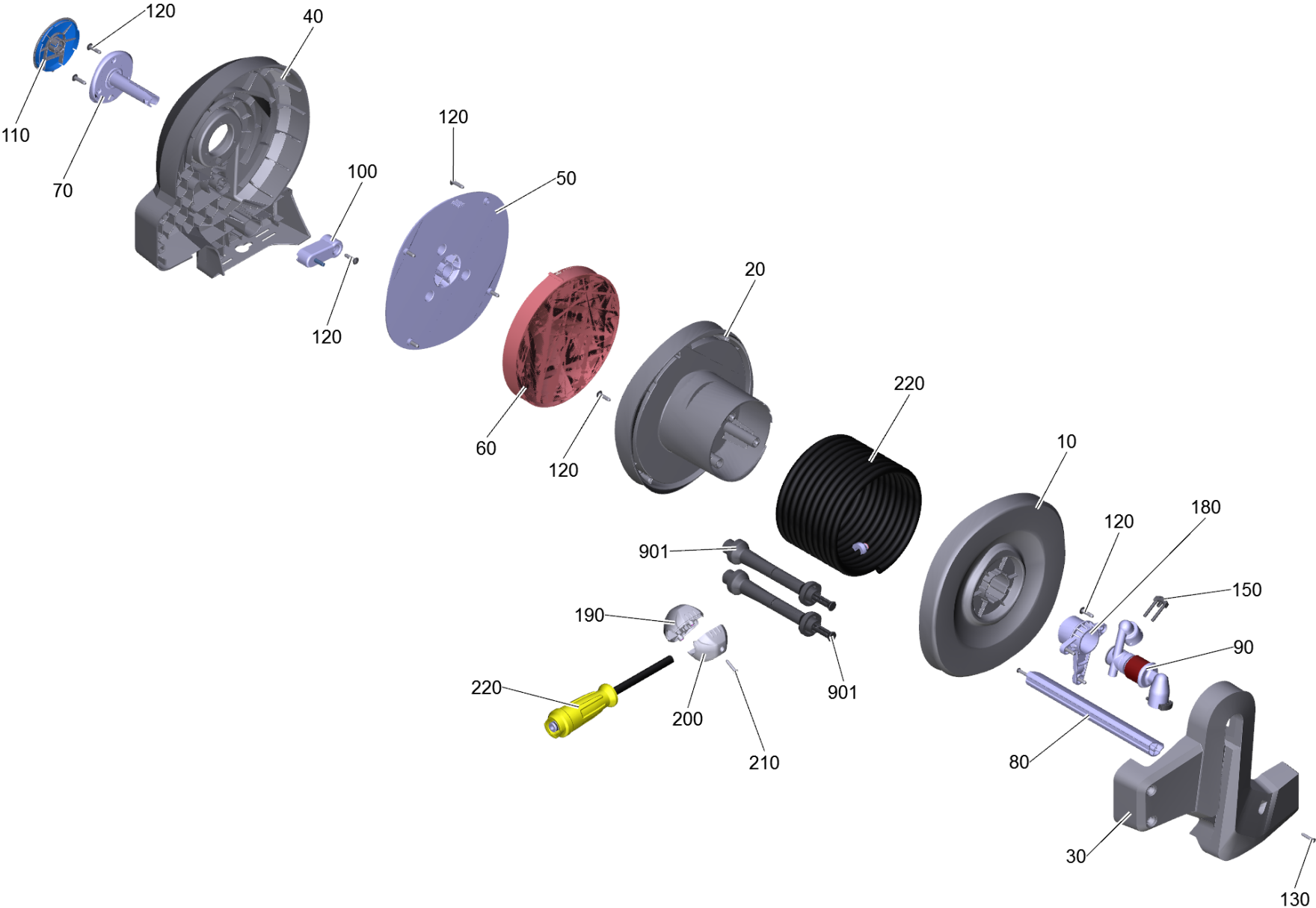
<b>POS</b>	<b>Artikelnr.</b>	<b>Beschreibung</b>	<b>Anzahl</b>	<b>Einheit</b>
18	6.362-458.0	O-Ring 11,0x2,0-NBR 70	1.000	ST



### 33 Modul Schubuegel kpl. HD-MX

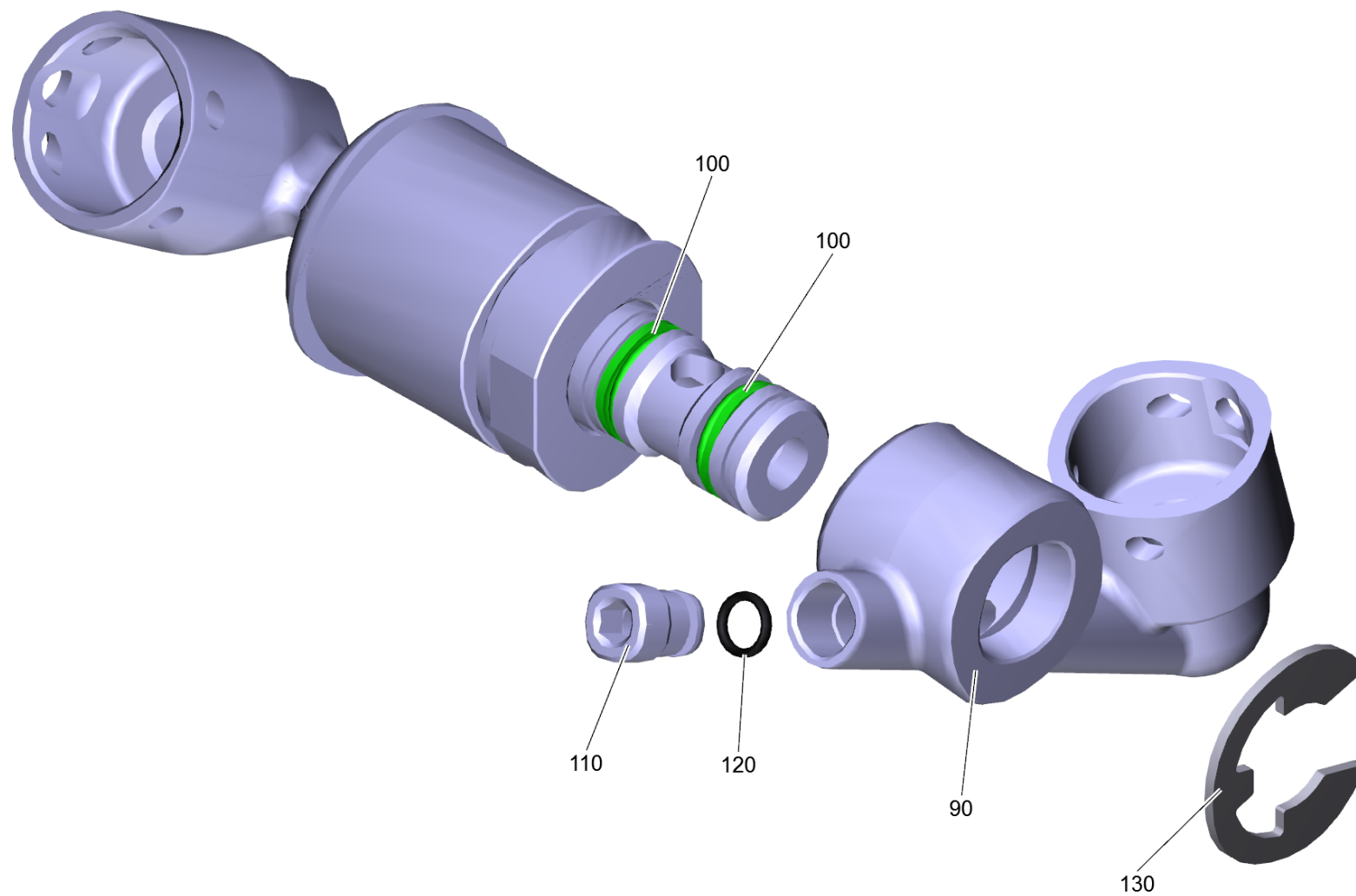
---

<b>POS</b>	<b>Artikelnr.</b>	<b>Beschreibung</b>	<b>Anzahl</b>	<b>Einheit</b>
1	4.034-049.3	Griff kpl. fuer Ersatz HD-MX	1.000	ST
2	5.034-154.3	Halter hinten fuer Ersatz	1.000	ST
3	5.034-170.0	Verriegelung	1.000	ST
4	5.332-001.0	Schraubenfeder	1.000	ST
5	5.645-938.0	Halter Strahlrohr	1.000	ST
6	5.646-035.0	Aufnahme Zubehoer	1.000	ST
8	5.034-153.3	Halter vorne fuer Ersatz	1.000	ST
9	7.303-108.0	Schraube 5x20 -10.9-R2R (In6Rd)	1.000	ST
10	5.034-230.3	Homebase Schaumduese fuer Ersatz HD-M	1.000	ST



## 60 Automatische hose reel

POS	Artikelnr.	Beschreibung	Anzahl	Einheit
10	5.776-049.3	Schlauchtraeger rechts	1.000	ST
20	5.776-050.3	Schlauchtraeger Left	1.000	ST
30	5.776-051.3	Schlauchtrommelhalter rechts	1.000	ST
40	5.776-052.3	Schlauchtrommelhalter links	1.000	ST
50	5.646-053.3	Federabdeckung	1.000	ST
60	6.269-007.0	Power spring 25x0,55x9500	1.000	ST
70	5.646-054.0	Haspelstuetze left	1.000	ST
80	5.034-210.3	Rohr Trolley fuer Ersatz HD-M X	1.000	ST
90	4.645-707.3	Wasseranschluss	1.000	ST
100	4.269-019.3	Arretierungsstift	1.000	ST
110	5.132-020.3	Deckel	1.000	ST
120	7.303-108.0	Schraube 5x20 -10.9-R2R (In6Rd)	16.000	ST
130	6.303-566.0	Schraube 4,2x22 R2R	2.000	ST
150	4.037-013.0	Haken	2.000	ST
180	5.064-524.0	Drehverbindung support	1.000	ST
190	5.645-720.0	Schlauch Stop linke Haelfte	1.000	ST
200	5.645-721.0	Schlauch Stop rechte Haelfte	1.000	ST
210	6.303-199.0	Linsenschraube 4,2x 16	2.000	ST
220	6.110-080.0	Schlauchleitung TR drehbar DN6 27MPa 15m	1.000	ST
901	4.100-757.0	ET-Satz Schlauchfuehrung kpl.	2.000	ST

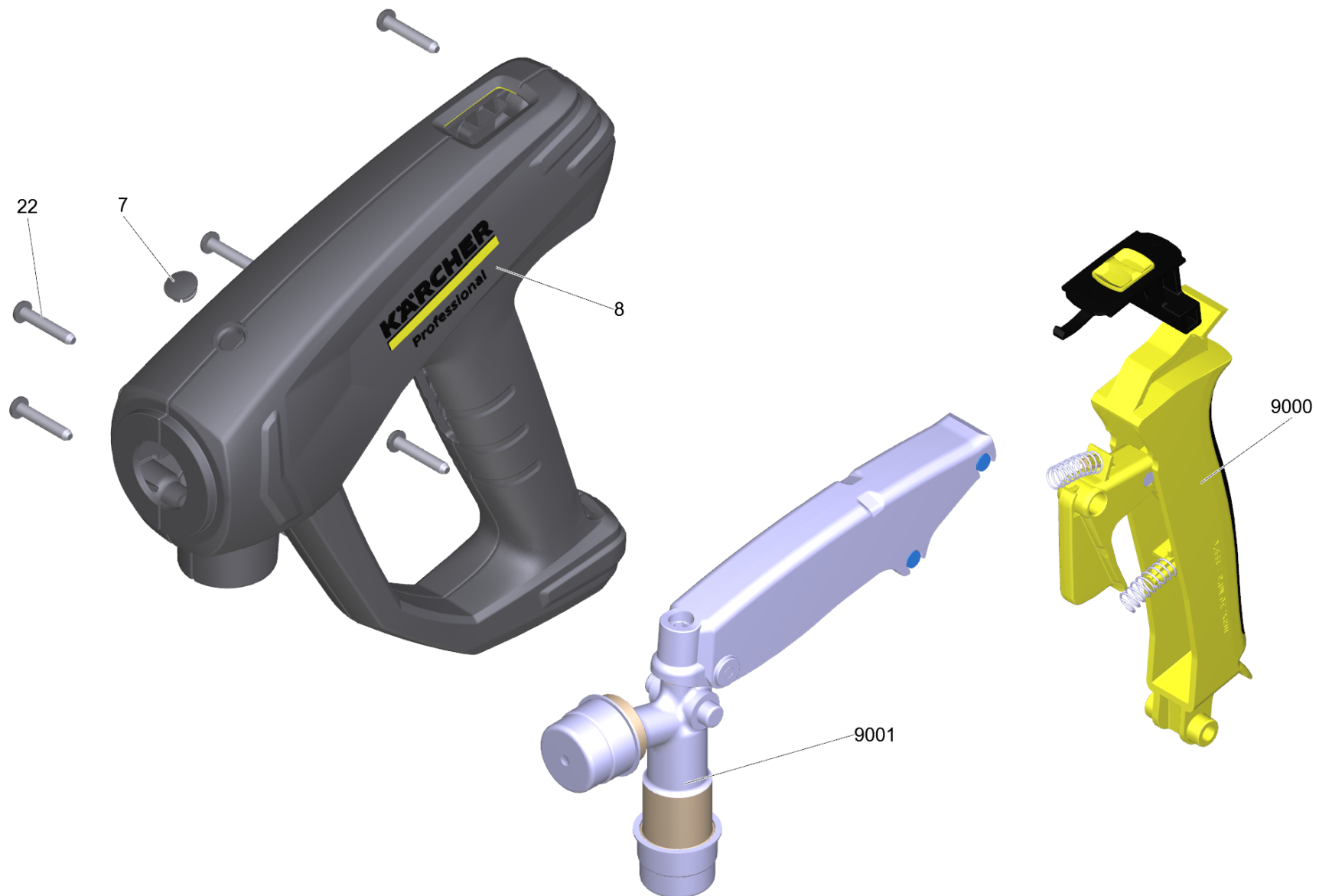


## 90 Wasseranschluss (4.645-707.3)

---

<b>POS</b>	<b>Artikelnr.</b>	<b>Beschreibung</b>	<b>Anzahl</b>	<b>Einheit</b>
90	5.427-059.0	Knotenstueck	1.000	ST
100	6.362-575.0	O-Ring 12,42 KOMPL	2.000	ST
110	5.411-161.0	Verschlusschraube	1.000	ST
120	6.362-703.0	O-Ring 6,0x1,5-NBR 70	1.000	ST
130	7.343-304.0	Sicherungsscheibe 15 -A2 DIN 6799	1.000	ST

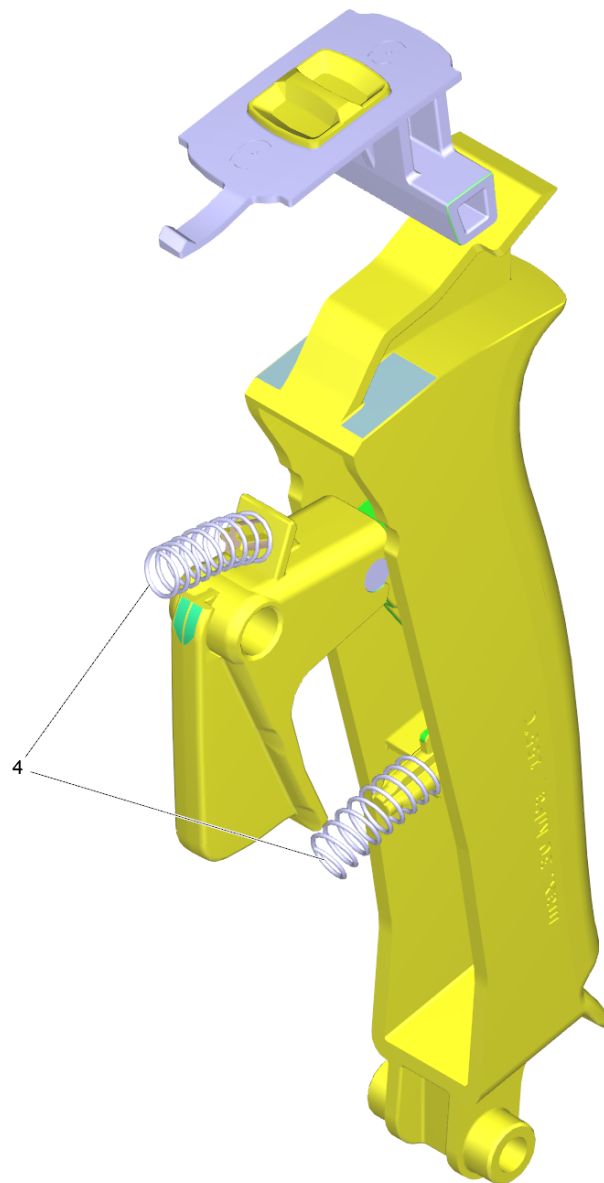




21 EASY!Force Advanced (4.118-005.0)

---

<b>POS</b>	<b>Artikelnr.</b>	<b>Beschreibung</b>	<b>Anzahl</b>	<b>Einheit</b>
7	5.132-001.0	Stopfen	1.000	ST
8	5.321-136.3	Griffpaar EH 155 nur fuer Ersatz	1.000	ST
22	7.303-096.0	Schraube 4x22 -ST-10.9-R2R (IN6RD)	7.000	ST
9000	2.885-483.0	Ersatzteil-Set Hebel	1.000	ST
9001	4.427-014.0	Knotenstueck TR EH 155 nur fuer Ersatz	1.000	ST



9000 Ersatzteil-Set Hebel (2.885-483.0)

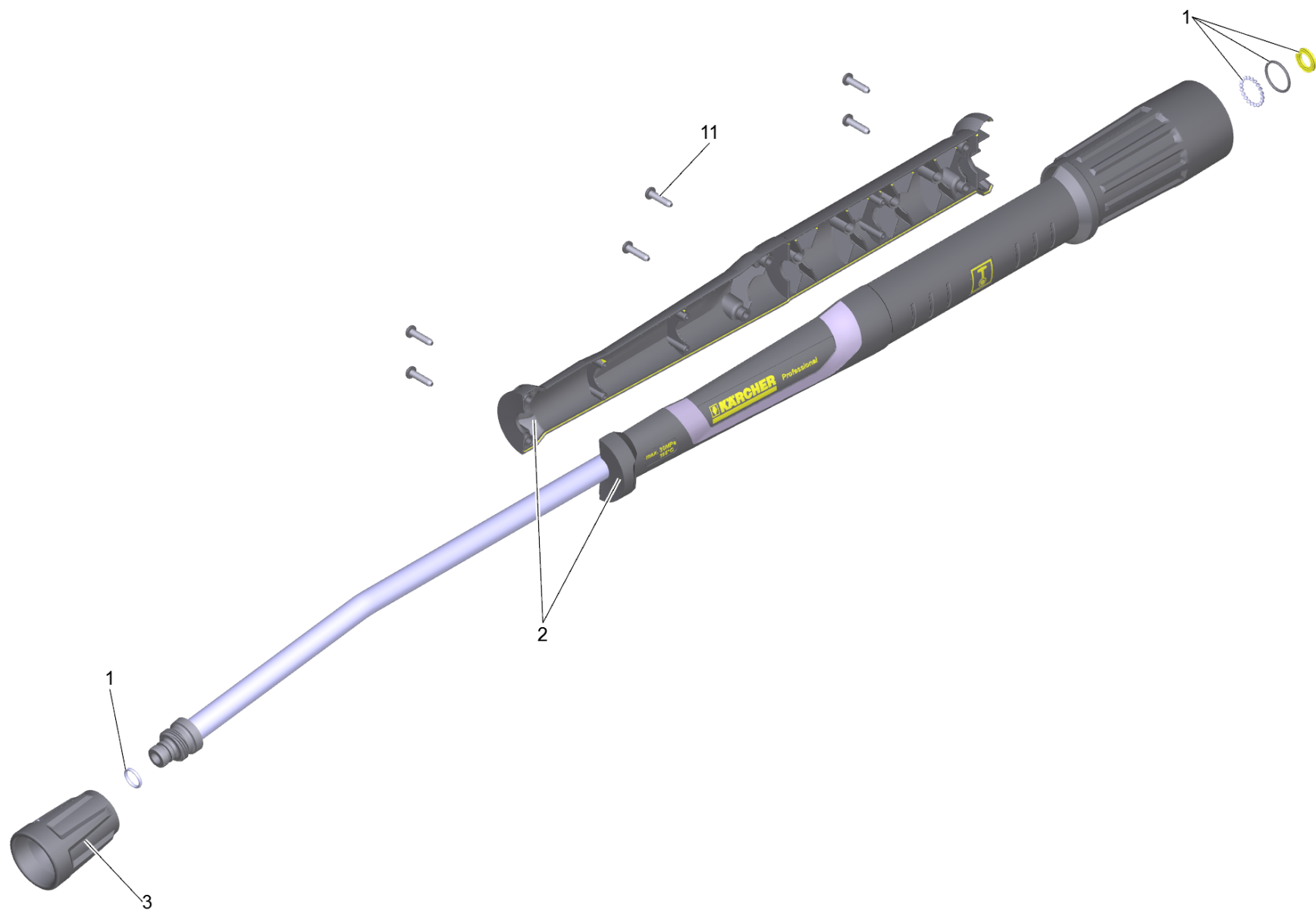
---

<b>POS</b>	<b>Artikelnr.</b>	<b>Beschreibung</b>	<b>Anzahl</b>	<b>Einheit</b>
4	5.332-032.0	Schraubenfeder	2.000	ST

22 Strahlrohr TR 840 mm (4.112-006.0)

---

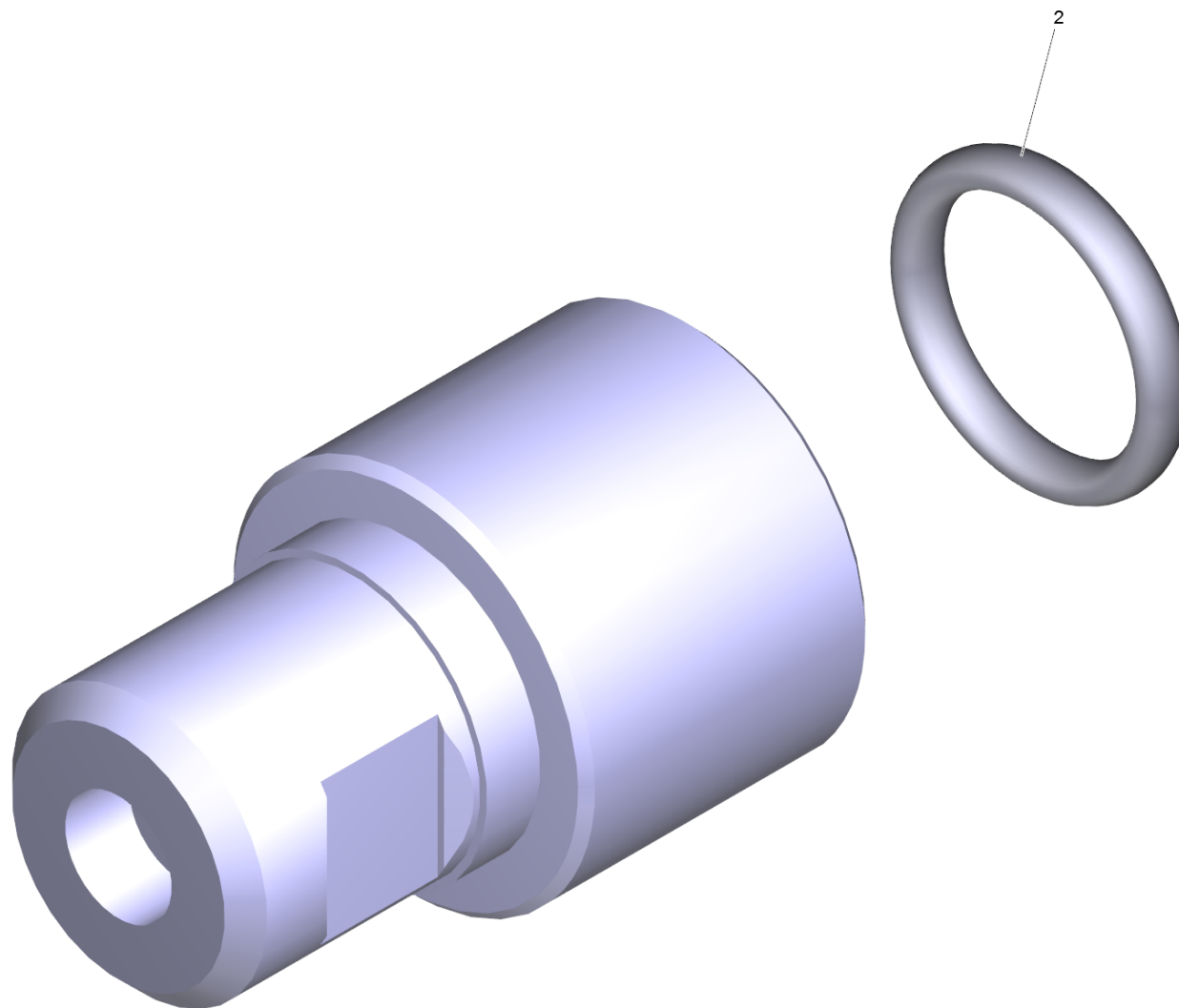
<b>POS</b>	<b>Beschreibung</b>	<b>Anzahl</b>	<b>Einheit</b>
1	Strahlrohr TR 840 mm	1.000	ST



## 1 Strahlrohr TR 840 mm

---

<b>POS</b>	<b>Artikelnr.</b>	<b>Beschreibung</b>	<b>Anzahl</b>	<b>Einheit</b>
1	4.100-688.0	Ersatzteil-Set Dichtung TR	1.000	ST
2	5.321-018.3	Griffschale Strahlrohr nur fuer Ersatz	1.000	ST
3	4.112-011.0	Schutzteil TR nur fuer Ersatz	1.000	ST
11	7.303-129.0	Schraube 4x16 -10.9-R2R (K-In6Rd)	6.000	ST





25 Powerduese TR 25033 (2.113-063.0)

---

<b>POS</b>	<b>Artikelnr.</b>	<b>Beschreibung</b>	<b>Anzahl</b>	<b>Einheit</b>
2	2.880-001.0	Ersatzteilsatz Dichtungen TR	1.000	ST