

Ersatzteilliste

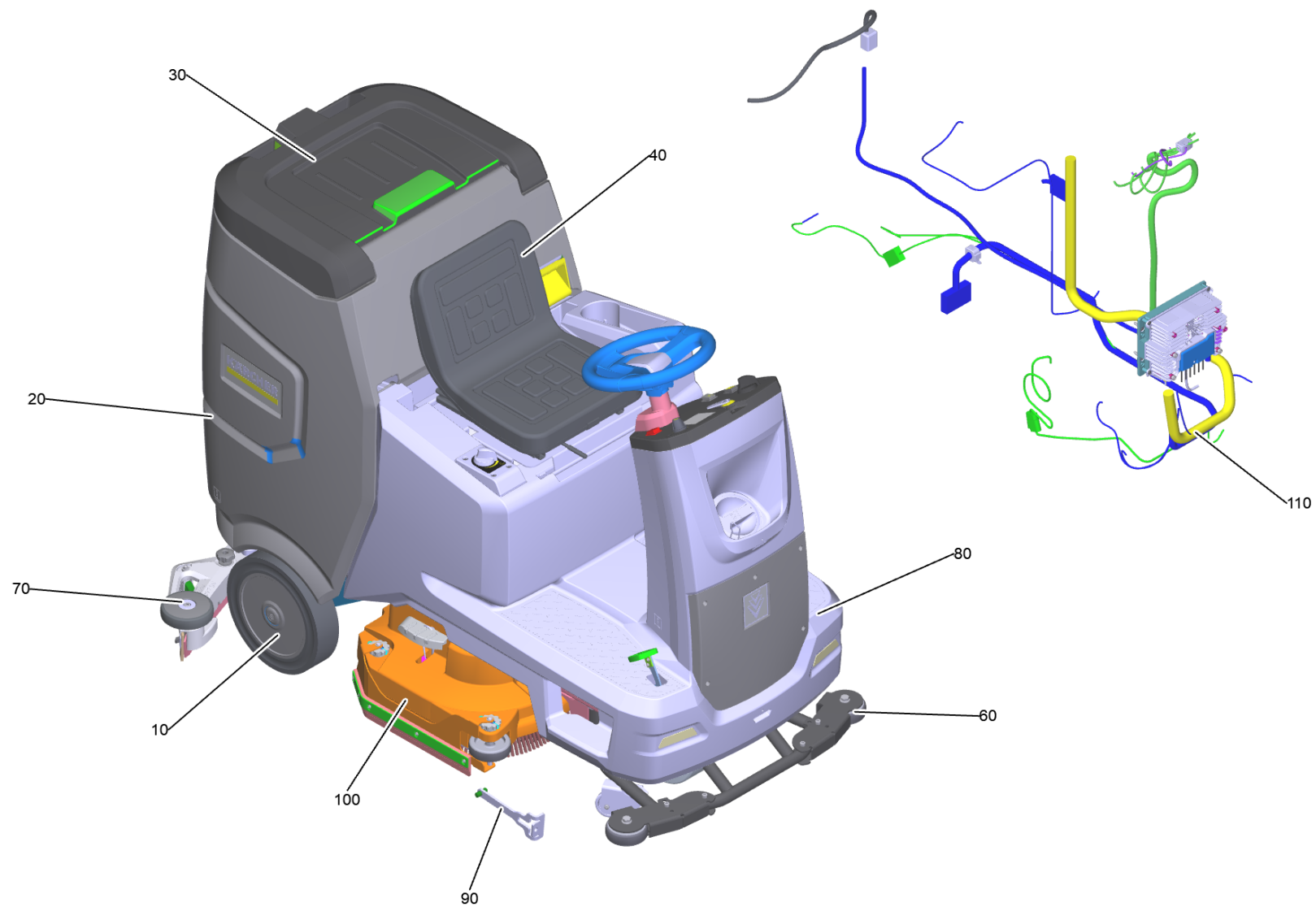
(1.161-433.0) B 110 R Classic Bp Pack +D75

Inhaltsverzeichnis

B 110 R Classic Bp Pack +D75 (1.161-433.0)	4
10 Fahrwerk kpl.	6
20 Hubvorrichtung kpl. Saugbalken	9
30 Rad D300 X 70 (6.438-014.0)	12
210 Fahrmotor 24V, 450W (6.613-547.3)	13
240 Anhebung Buerste Kopf complete	15
20 Schmutzwassertank Station	17
30 Turbine kpl. (9.753-105.0)	19
10 Saugturbine Ersatz (4.035-006.0)	21
60 Ablassschlauch kpl. (4.039-326.0)	22
70 Dichtung Ablass (5.035-103.0)	24
90 Schild mit Klammer Logo XL (4.385-001.0)	25
30 Haube Schmutzwassertank kpl.	27
40 Sitz kpl.	29
60 Abstrahlblech kpl.	31
20 Abweiser Rolle kpl. left	33
30 Abweiser Rolle kpl. right	35
70 Saugbalken parabolisch 950mm/37in	37
10 Saugbalken Oberteil kpl.	39
20 Stuetzrolle kpl. (4.039-313.3)	41
40 Exzenterhebel kpl. (4.035-601.0)	43
50 ABS Abweisrolle stapelbar (2.644-225.0)	45
50 Abweisrolle kpl. (4.035-602.0)	47
20 Saugbalken Unterteil kpl.	49
9500 Sauglippe Set Standard 950mm/37in (4.039-366.0)	51
80 Frischwassertank kpl.	52
50 Bedienfeld kpl.	56
30 Griff Bedienkonzept kpl. (4.035-608.0)	58
40 Set Schluessel gelb KIK (4.035-408.0)	60
230 Fahrpedal Station	61
270 Schild mit Klammer signet XL (4.385-004.0)	63
470 Kugelhahn kpl.	64
100 Buerstenkopf kpl. D75	66
33 Set Spritzschutz verstaerkt (4.071-003.0)	70
33 Set Spritzschutz einseitig (4.071-228.0)	71
39 Gleichstrommotor fuer Ersatz (4.035-200.0)	72
41 Set Stecker kpl. rot, 75A , Q-6mm ² (6.646-034.0)	74
42 Set Stecker kpl. blau , 75A , Q-6mm ² (6.646-033.0)	76

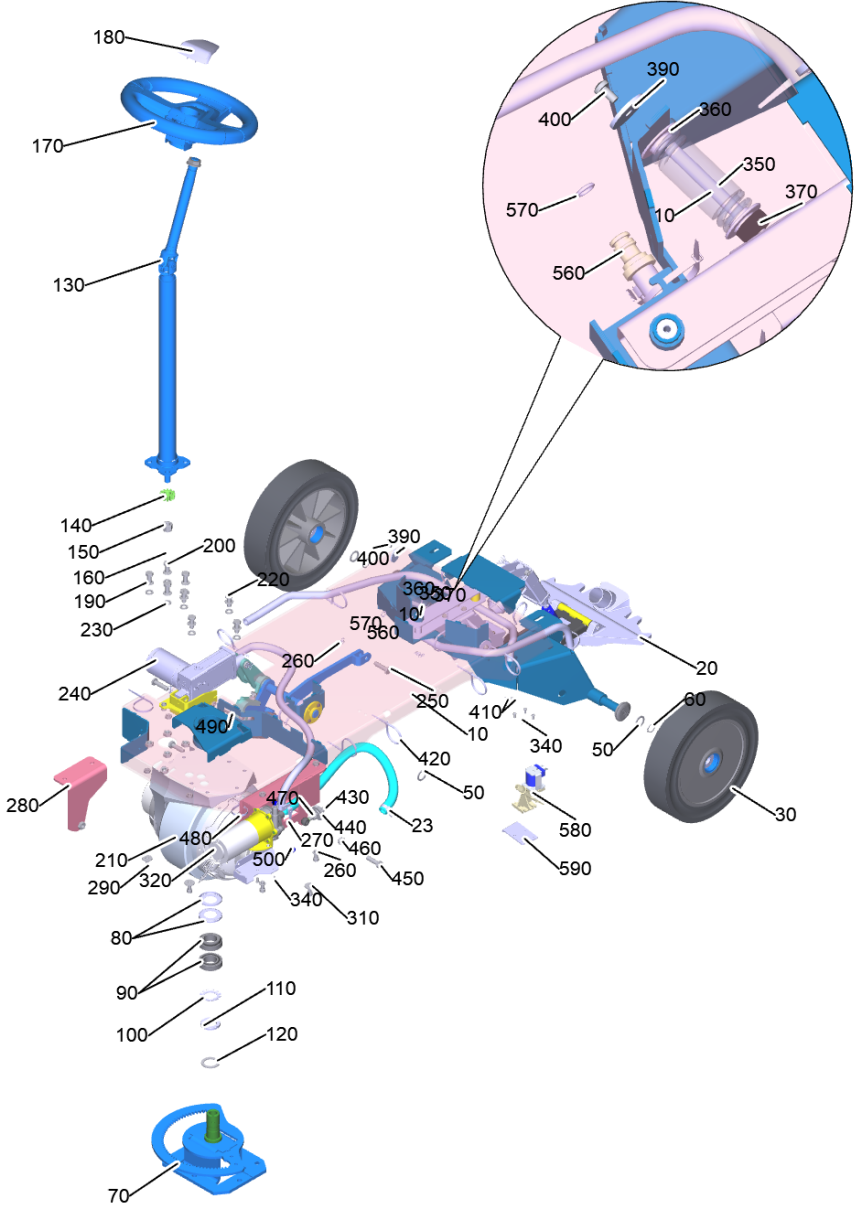
Inhaltsverzeichnis

44 Scheibenbuerste kpl. mittel rot 406 mm (4.905-000.0)	78
44 Scheibenbuerste kpl. weiss 385 mm (4.905-019.0)	80
44 Scheibenbuerste kpl. weich natur 385 mm (4.905-020.0)	82
44 Scheibenbuerste kpl. hart schwarz 385 mm (4.905-021.0)	84
110 Abschalt elektronik Station	86
120 Batteriesatz 4x 6V / 170 Ah	88
10 Traktionsbatterie AGM 6V/170Ah (6.654-242.0)	89
30 BC Offb 24V/50A 100-240V/50-60Hz (6.654-419.0)	91



B 110 R Classic Bp Pack +D75 (1.161-433.0)

POS	Artikelnr.	Beschreibung	Anzahl	Einheit
5		Software B110R Software Release Packet	1	ST
10		Fahrwerk kpl.	1	ST
20		Schmutzwassertank Station	1	ST
30		Haube Schmutzwassertank kpl.	1	ST
40		Sitz kpl.	1	ST
60		Abstrahlblech kpl.	1	ST
70		Saugbalken parabolisch 950mm/37in	1	ST
80		Frischwassertank kpl.	1	ST
90	4.481-296.0	Zugstange	2	ST
100		Buerstenkopf kpl. D75	1	ST
110		Abschaltelektronik Station	1	ST
120		Batteriesatz 4x 6V / 170 Ah	1	ST

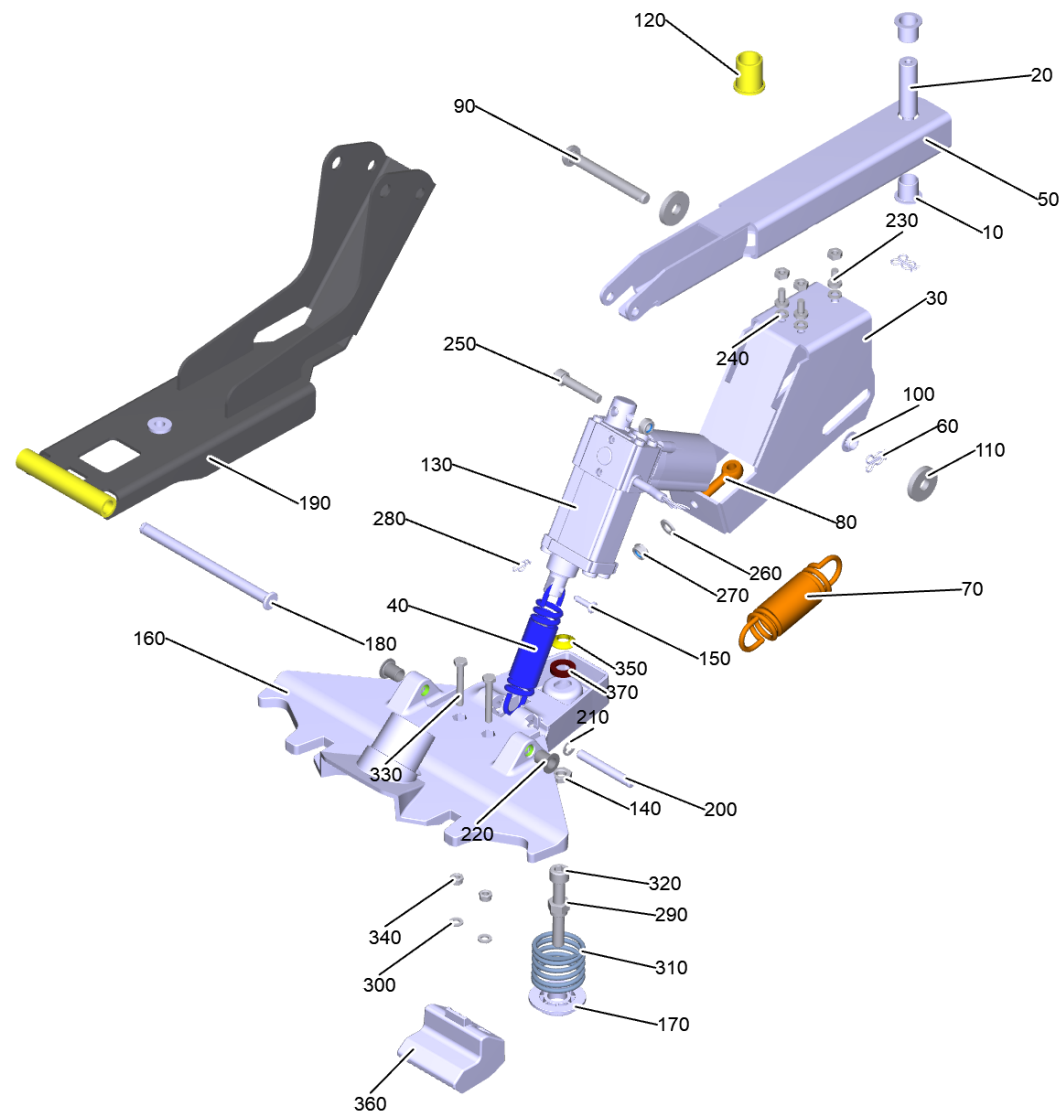


10 Fahrwerk kpl.

POS	Artikelnr.	Beschreibung	Anzahl	Einheit
10	9.753-450.0	Fahrgestell Station geschweisst	1	ST
20		Hubvorrichtung kpl. Saugbalken	1	ST
30	6.438-014.0	Rad D300 X 70	2	ST
50	7.343-224.0	Passscheibe 20x28x2-St2K50 DIN 988	2	ST
60	7.343-040.0	Sicherungsring 20x1,2 -St-ph DIN 471	2	ST
70	4.039-330.0	Lenkung kpl.	1	ST
80	6.401-479.0	Schleifring 32006XAV	2	ST
90	7.401-056.0	Kegelrollenlager 32006x -Waelz.St DIN720	2	ST
100	7.343-110.0	Sicherungsblech MB6 -St-A2K DIN 5406	1	ST
110	7.310-020.0	Nutmutter KM6 -St DIN 981	1	ST
120	7.343-002.0	Passscheibe 30x42x2-St2K50 DIN988	1	ST
130	9.763-917.0	Lenksaeule	1	ST
140	9.763-929.0	Zahnrad M=2,5/Z12	1	ST
150	7.311-434.0	6kt-Mutter M14x1,5-6-A2E ISO 10512	1	ST
160	7.318-084.0	Passfeder 5x5x12 -C45K DIN 6885-1	1	ST
170	6.435-795.0	Lenkrad	1	ST
180	5.642-035.0	Abdeckkappe Lenkrad	1	ST
190	7.312-005.0	Scheibe 10-200HV-A3E ISO 7089	8	ST
200	7.304-277.0	6kt-Schraube M10x20 -8.8-ZFSL ISO 4017	4	ST
210	6.613-547.3	Fahrmotor 24V, 450W	1	ST
220	7.304-415.0	6kt-Schraube M10x25-8.8-A3E ISO 4017	4	ST
230	7.313-005.0	Federring B10-FSt-A3E DIN 127	8	ST
240		Anhebung Buerste Kopf complete	1	ST
250	7.316-210.0	Bolzen B 10x40 St-A2E ISO 2341	1	ST
260	6.035-047.0	Federstecker doppelt	1	ST
270	9.753-356.0	Platte linke geschweisst brush head	1	ST
280	9.753-357.0	Platte rechts geschweisst brush head	1	ST
290	7.306-041.0	Zyl.Schr. M8x20 -8.8-A2E ISO 4762	8	ST
300	7.312-004.0	Scheibe 8 -200HV-A3E ISO 7089	4	ST
310	7.312-277.0	Scheibe 8-200HV-A2E ISO7093-1	4	ST
320	4.540-032.3	Pumpe Frischwasser 3/4"	1	ST
330	5.039-275.0	Haltewinkel Pumpe	1	ST
340	7.306-057.0	Schraube M4x10 -8.8-ZNBHL (In6Rd)	7	ST

10 Fahrwerk kpl.

POS	Artikelnr.	Beschreibung	Anzahl	Einheit
350	6.039-039.0	Druckfeder D-362	2	ST
360	5.039-269.0	Scheibe	4	ST
370	6.339-113.0	Gummipuffer	2	ST
380	5.039-369.0	Bolzen Federfuehrung	2	ST
390	5.039-457.0	Scheibe	2	ST
400	6.304-180.0	Schraube M6X12-A2/70-ISO7045 (In6RD)	2	ST
410	7.306-071.0	Schraube M5x10 -8.8-R2R (In6Rd)	2	ST
420	9.763-505.0	Kabelbinder 4.8-203	14	ST
430	6.401-475.0	Augenschraube LB-5.6 M10x70	2	ST
440	7.310-041.0	Raendelmutter M10- St-E2E DIN 467	2	ST
450	7.304-419.0	6kt-Schraube M10x35-8.8-A3E ISO 4017	2	ST
460	7.311-423.0	6kt-Mutter M10 -04-A2E DIN 985	2	ST
470	7.311-006.0	6kt-Mutter M10 -8-A3E ISO 4032	2	ST
480	6.594-709.0	Kabelbinder	1	ST
490	7.306-295.0	Zyl.Schr. M6x20 -A2-70 ISO 14579	2	ST
500	7.306-089.0	Schraube M6x12 -8.8-R2R (In6Rd)	2	ST
510	6.641-474.0	Kabelband 8-210	6	ST
560	5.443-375.0	Schlauchnippel	1	ST
570	9.760-007.0	O-Ring 10,78 x 2,62 - NBR 80	1	ST
580	6.472-010.3	Magnetventil mediengetrennt 24 V Deltrol	1	ST
590	9.772-205.0	Befestigungsbuegel Magnetventil	1	ST



20 Hubvorrichtung kpl. Saugbalken

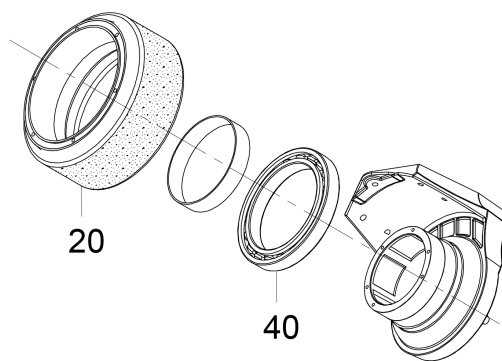
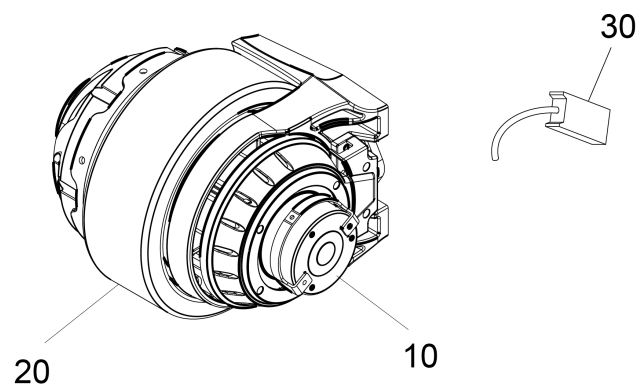
POS	Artikelnr.	Beschreibung	Anzahl	Einheit
10	6.403-028.0	Gleitlager	2	ST
20	5.039-263.0	Achse	1	ST
30	5.039-196.0	Halter	1	ST
40	6.039-040.0	Zugfeder	1	ST
50	9.753-452.0	Halter Hubmotor kpl.	1	ST
60	6.035-047.0	Federstecker doppelt	2	ST
70	6.039-041.0	Zugfeder	1	ST
80	7.303-259.0	Augenschraube B M8x40-4.6-A2E DIN 444	1	ST
90	7.316-044.0	Bolzen B 10x85 -St-A2E ISO 2341	1	ST
100	6.403-074.0	Gleitlager 10mm	4	ST
110	7.312-285.0	Scheibe 10-200HV-A2E ISO 7093-1	4	ST
120	6.403-072.0	Gleitlager mit Bund GFM-1822-28	1	ST
130	9.755-664.0	Hubmotor fuer Ersatz 24V	1	ST
140	7.311-204.0	6kt-Mutter M10 -A4-035 ISO 4035	1	ST
150	5.316-006.0	Bolzen D5x20	1	ST
160	5.039-291.0	Aufnahme Saugbalken Fertigteil	1	ST
170	5.039-297.0	Federteller	1	ST
180	5.039-292.0	Bolzen 10x145	1	ST
190	4.039-316.0	Halter Saugbalken kpl. B110	1	ST
200	5.039-308.0	Bolzen	1	ST
210	7.343-300.0	Sicherungsscheibe 7-A2 DIN 6799	2	ST
220	6.403-050.0	Gleitlager mit Bund Iglidur G D10mm	2	ST
230	6.304-180.0	Schraube M6X12-A2/70-ISO7045 (IN6RD)	3	ST
240	7.313-003.0	Federring B6-FSt-A3E DIN 127	3	ST
250	7.306-075.0	Zyl.Schr. M 8x 40-8.8-A2E ISO 4762	1	ST
260	7.312-004.0	Scheibe 8 -200HV-A3E ISO 7089	1	ST
270	7.311-427.0	6kt-Mutter M8-04-A2E DIN 985	2	ST
280	8.600-865.0	Splint 1/4" RING	1	ST
290	7.311-524.0	6kt-Mutter M10-A2-70 ISO 7040	1	ST
300	7.312-130.0	Scheibe 6-A4 ISO 7090	2	ST
310	6.330-290.0	Druckfeder	1	ST
320	7.306-160.0	Zyl.Schr. M 10x65-A2-70 ISO 4762	1	ST
330	7.304-544.0	6kt-Schraube M 6x40-A4-70 ISO 4017	2	ST

20 Hubvorrichtung kpl. Saugbalken

POS	Artikelnr.	Beschreibung	Anzahl	Einheit
340	7.311-422.0	6kt-Mutter M 6-1.4305 ISO 10511	2	ST
350	7.343-104.0	Kugelscheibe C10,5 -Edelstahl DIN 6319	1	ST
360	5.039-303.0	Aufnahme Griff Saugbalken	1	ST
370	7.312-136.0	Kegelpfanne D12- Edelstahl DIN 6319	1	ST

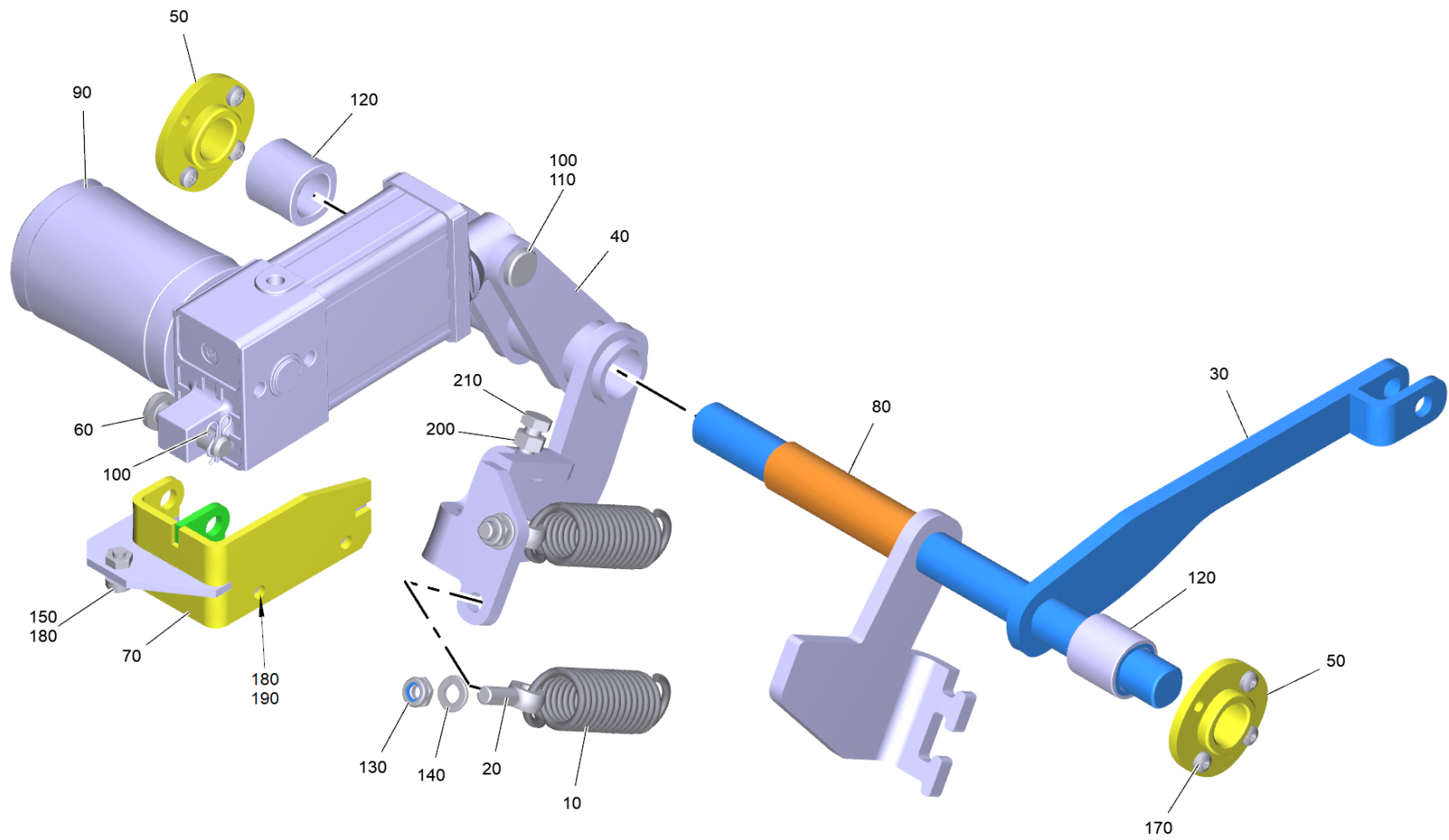
30 Rad D300 X 70 (6.438-014.0)

POS	Artikelnr.	Beschreibung	Anzahl	Einheit
9000	6.438-015.0	Radkappe RES	2	ST



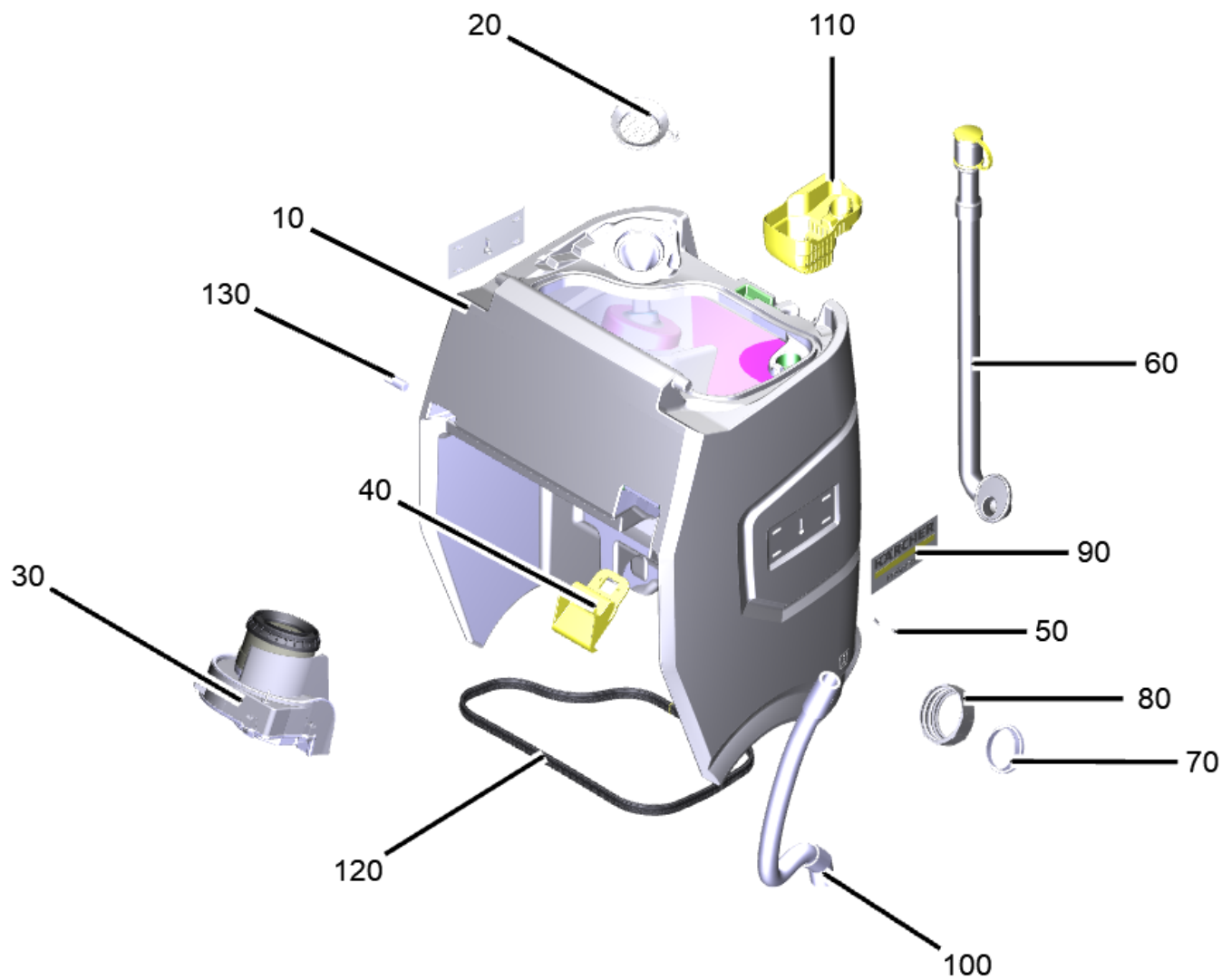
210 Fahrmotor 24V, 450W (6.613-547.3)

POS	Artikelnr.	Beschreibung	Anzahl	Einheit
10	6.613-545.0	Bremse	1	ST
20	6.435-446.0	Reifen Fahrmotor	1	ST
30	6.610-026.0	Kohlebuerstensatz	1	ST
40	6.613-613.0	Rillenkugellager 61928 2RS	1	ST



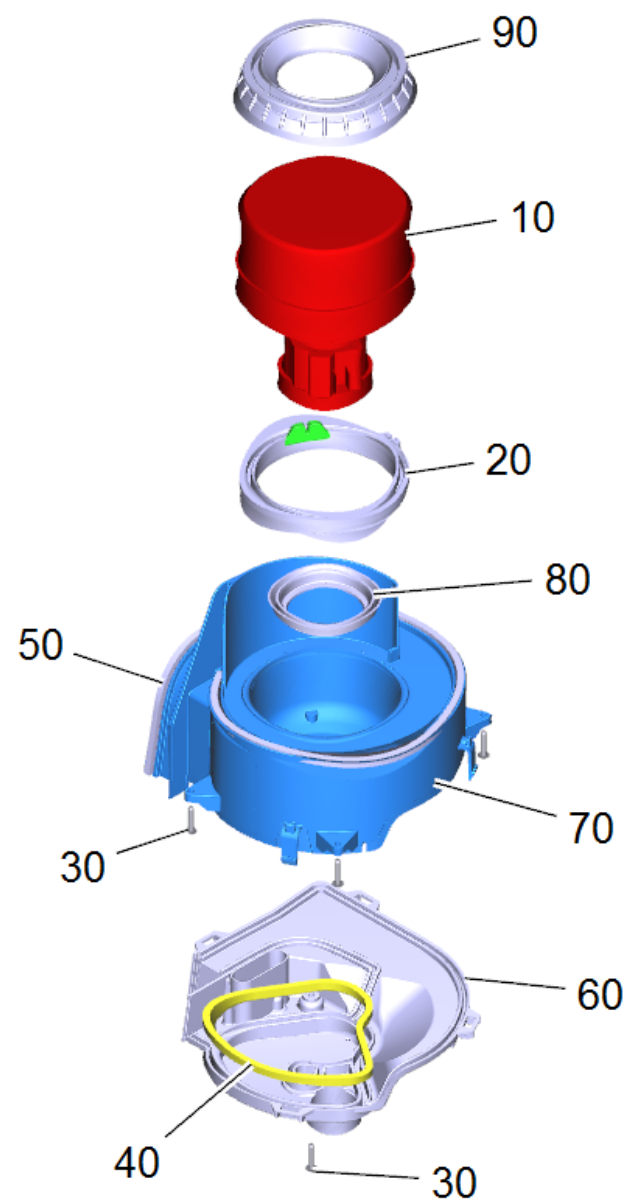
240 Anhebung Buerste Kopf complete

POS	Artikelnr.	Beschreibung	Anzahl	Einheit
10	6.330-432.0	Zugfeder	2	ST
20	7.303-262.0	Augenschraube LB M8x30-1.4571 DIN 444	2	ST
30	4.039-300.0	Hebel kpl.	1	ST
40	4.039-302.0	Hebel kpl.	1	ST
50	5.116-416.0	Lagerhuelse	2	ST
60	7.316-210.0	Bolzen B 10x40 St-A2E ISO 2341	1	ST
70	9.753-351.0	Halter Hubmotor kpl.	1	ST
80	5.116-417.0	Lagerhuelse	1	ST
90	6.613-508.0	Hubmotor 24V Superseal	1	ST
100	6.035-047.0	Federstecker doppelt	2	ST
110	7.316-023.0	Bolzen B 10x50x45,5 1.4301 ISO 2341	1	ST
120	5.039-266.0	Huelse	2	ST
121	7.343-224.0	Passscheibe 20x28x2-St2K50 DIN 988	1	ST
130	9.311-427.0	DOUBLE OUTLET OF HIGH PRESSURE WATER	2	ST
140	7.312-004.0	Scheibe 8 -200HV-A3E ISO 7089	2	ST
150	7.306-090.0	Schraube M6x16 -8.8-P2R (In6Rd)	1	ST
170	6.303-192.0	Schraube M5x12 TX TAPTITE2000	6	ST
180	7.312-003.0	Scheibe 6 -200HV-A3E ISO 7089	3	ST
190	7.311-425.0	6kt-Mutter M6-04-A2E DIN 985	2	ST
200	7.311-004.0	6kt-Mutter M8 -8-A3E ISO 4032	1	ST
210	7.304-535.0	6kt-Schraube M8x25-A4-70 ISO 4017	1	ST



20 Schmutzwassertank Station

POS	Artikelnr.	Beschreibung	Anzahl	Einheit
10	9.763-560.0	Schmutzwassertank BD75/120	1	ST
20	9.763-594.0	Motorschutz Filter	1	ST
30	9.753-105.0	Turbine kpl.	1	ST
40	5.039-335.0	Verriegelung Schmutzwassertank	1	ST
50	7.303-108.0	Schraube 5x20 -10.9-R2R (In6Rd)	2	ST
60	4.039-326.0	Ablassschlauch kpl.	1	ST
70	5.035-103.0	Dichtung Ablass	1	ST
80	5.035-341.0	Deckel Frischwassertank Ablass	1	ST
90	4.385-001.0	Schild mit Klammer Logo XL	2	ST
100	6.392-552.0	Saugschlauch DN 38	1	ST
110	5.039-261.3	Behaelter Grobschmutz	1	ST
120	9.763-903.0	Dichtprofil 1620mm	1	ST
130	5.039-341.0	Bolzen	1	ST



30 Turbine kpl. (9.753-105.0)

POS	Artikelnr.	Beschreibung	Anzahl	Einheit
10	4.035-006.0	Saugturbine Ersatz	1	ST
20	5.039-274.0	Dichtring Turbine	1	ST
30	7.303-109.0	Schraube 5x25 -10.9-R2R (In6Rd)	5	ST
40	6.273-196.0	Dichtschnur Moosgummi	0,46	m
50	6.273-196.0	Dichtschnur Moosgummi	0,92	m
60	5.039-226.0	Deckel Turbine	1	ST
70	5.039-231.0	Kapsel Turbine	1	ST
80	5.363-395.0	Dichtung	1	ST
90	5.035-333.0	Lagerung Saugturbine	1	ST

10 Saugturbine Ersatz (4.035-006.0)

POS	Artikelnr.	Beschreibung	Anzahl	Einheit
10	6.490-008.0	Kohlebuerstensatz	1	ST

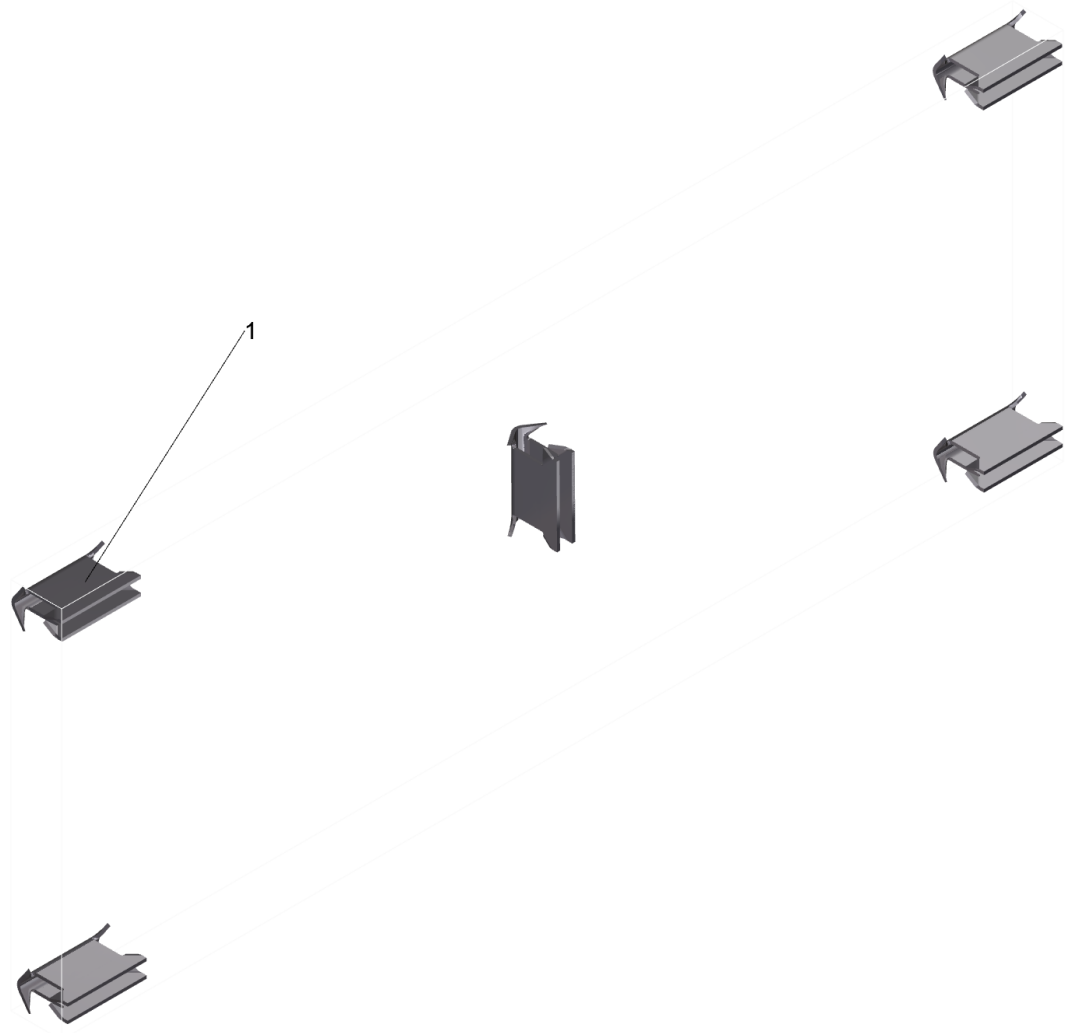


60 Ablassschlauch kpl. (4.039-326.0)

POS	Artikelnr.	Beschreibung	Anzahl	Einheit
40	5.035-815.0	Deckel Ablassschlauch oelfest	1	ST

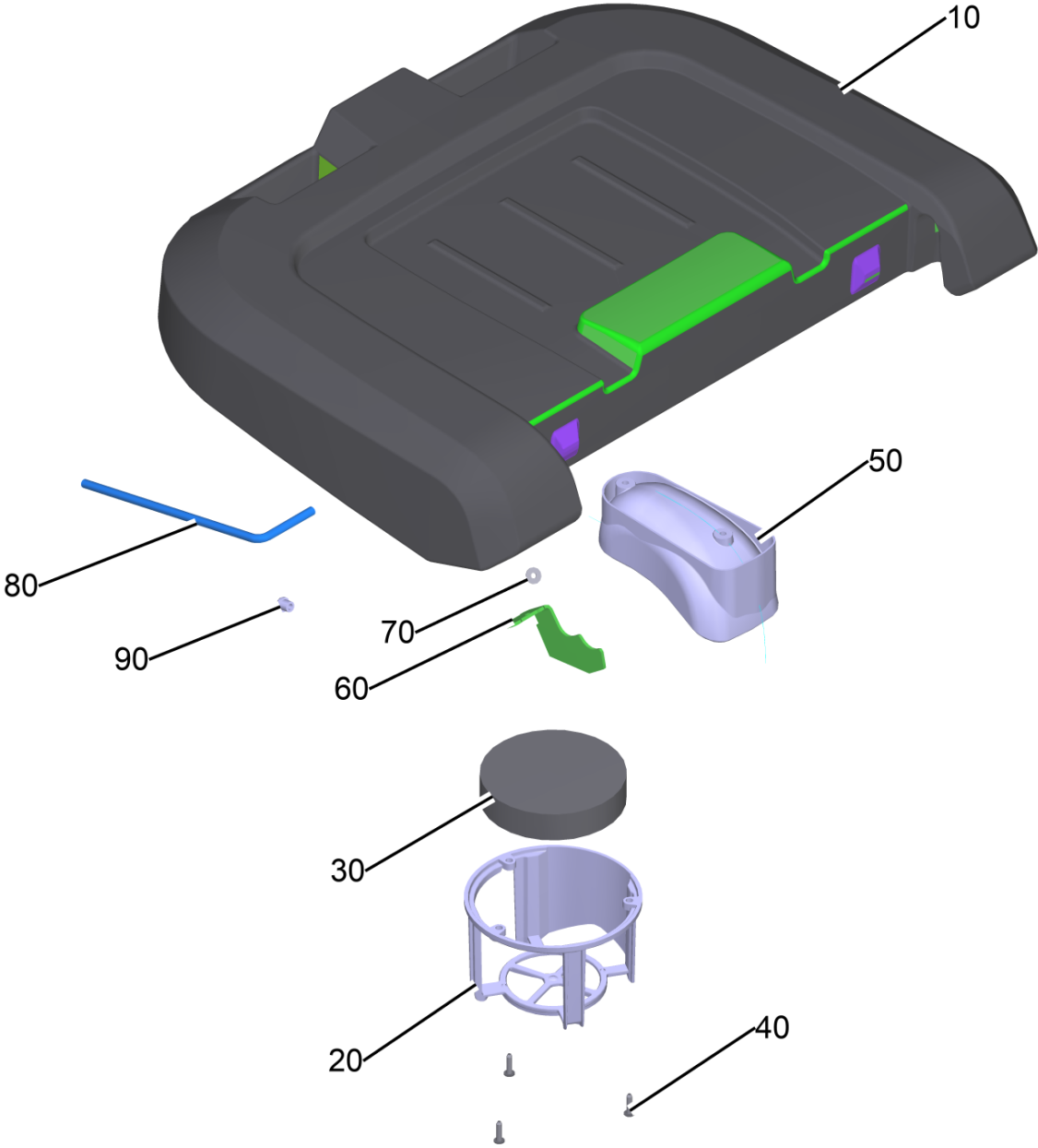
70 Dichtung Ablass (5.035-103.0)

POS	Artikelnr.	Beschreibung	Anzahl	Einheit
10	5.035-376.3	Filter Ablass	1	ST



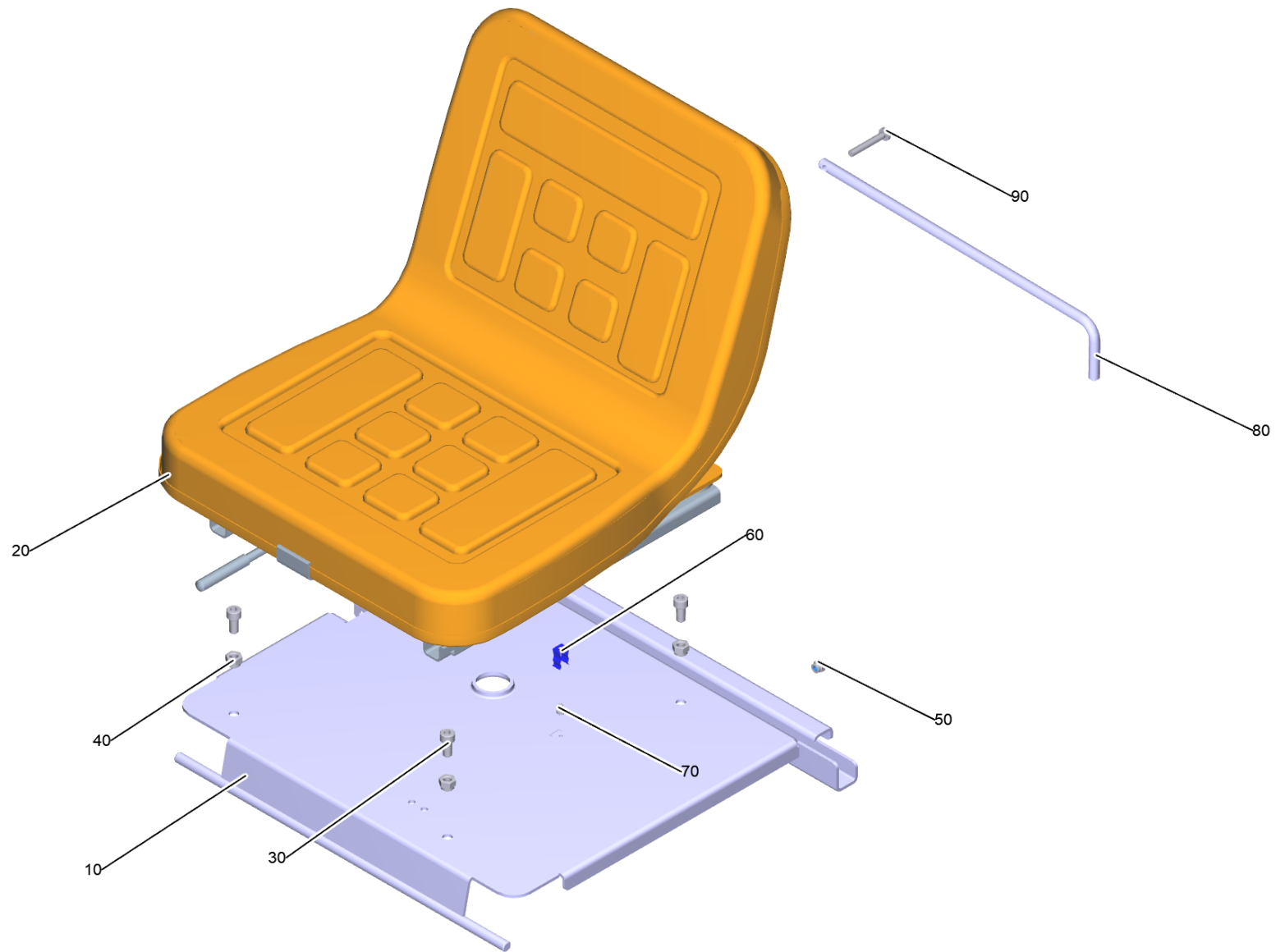
90 Schild mit Klammer Logo XL (4.385-001.0)

POS	Artikelnr.	Beschreibung	Anzahl	Einheit
1	6.385-523.0	Klammer	5	ST



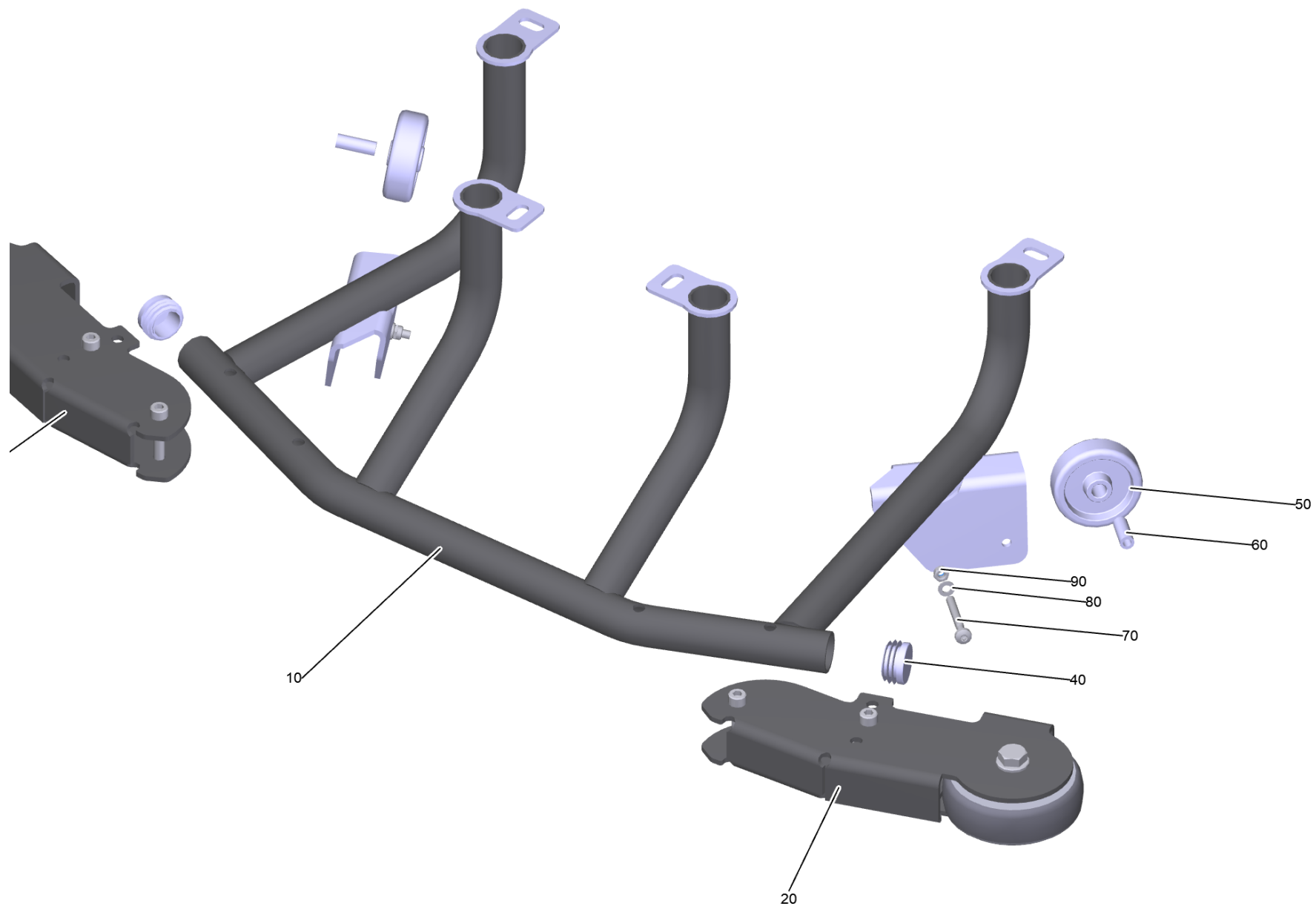
30 Haube Schmutzwassertank kpl.

POS	Artikelnr.	Beschreibung	Anzahl	Einheit
10	9.763-561.3	Haube Schmutzwassertank fuer Ersatz BD75/120	1	ST
20	9.763-593.0	Schwimmerkaefig	1	ST
30	9.763-502.0	Schwimmer	1	ST
40	7.303-212.0	Schraube 5x20-A2-70 (K-In6Rd)	6	ST
50	5.039-262.0	Umlenkung Schmutzwasser	1	ST
60	5.039-338.0	Befestigung Trocknung Stellung	1	ST
70	7.312-278.0	Scheibe 5-200HV-A2E ISO7093-1	1	ST
80	5.107-278.0	Stange Deckel Sitz	1	ST
90	6.641-446.0	Kabeltuelle	1	ZST



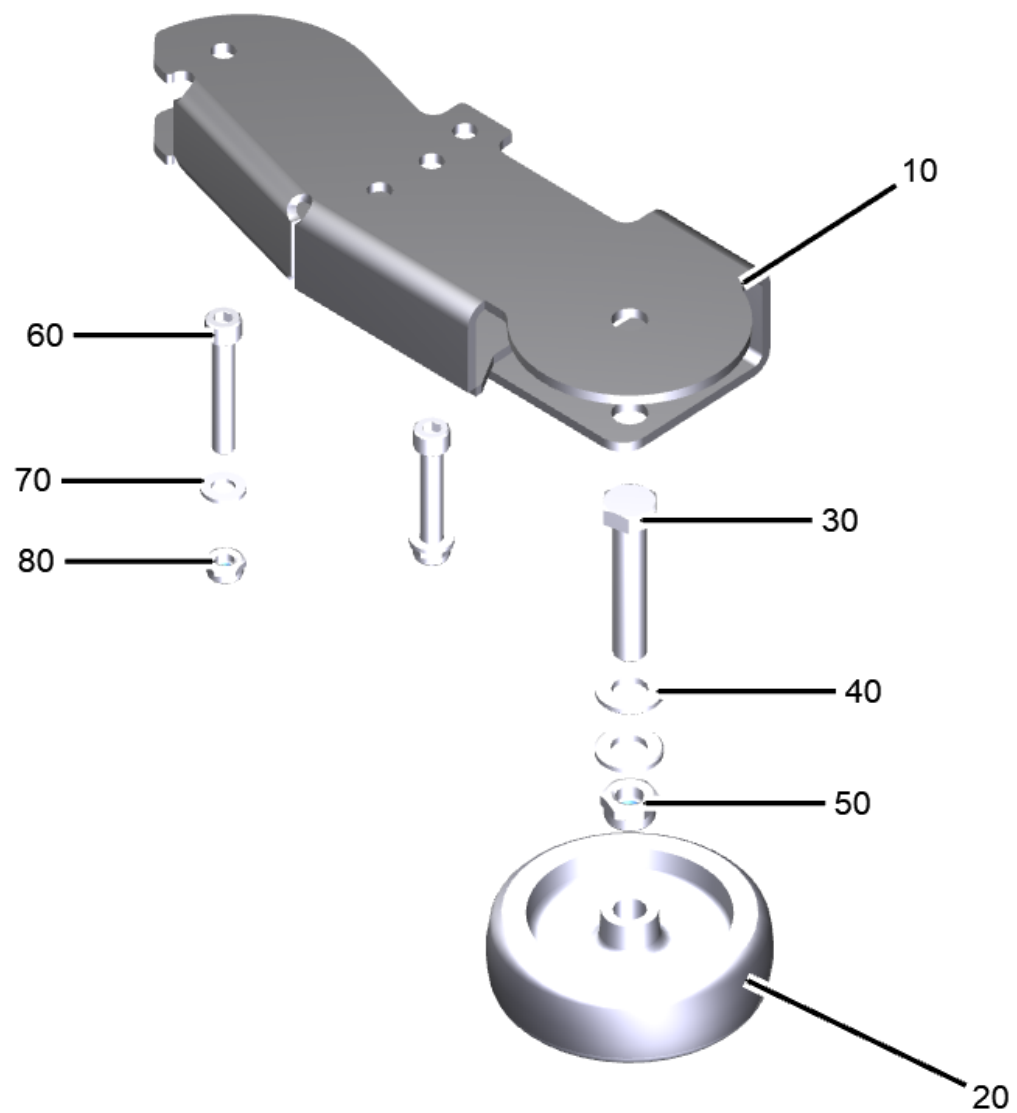
40 Sitz kpl.

POS	Artikelnr.	Beschreibung	Anzahl	Einheit
10	9.753-497.0	Sitz Stuetzwinkel verschweisst	1	ST
20	9.753-496.0	Sitz	1	ST
30	7.306-040.0	Zyl.Schr. M8x16 -8.8-A2E ISO4762	4	ST
40	7.311-510.0	6kt-Mutter M8-8-A2E ISO 7040	4	ST
50	7.311-512.0	6kt-Mutter M6-8-A2E ISO 7040	1	ST
60	9.763-487.0	Federclip	1	ST
70	7.306-236.0	Schraube M4x6 -8.8 (In6Rd)	1	ST
80	9.763-895.0	Sitz Abstuetzung Achse	1	ST
90	7.306-129.0	Schraube M6x40 -8.8-P2R (In6Rd)	1	ST



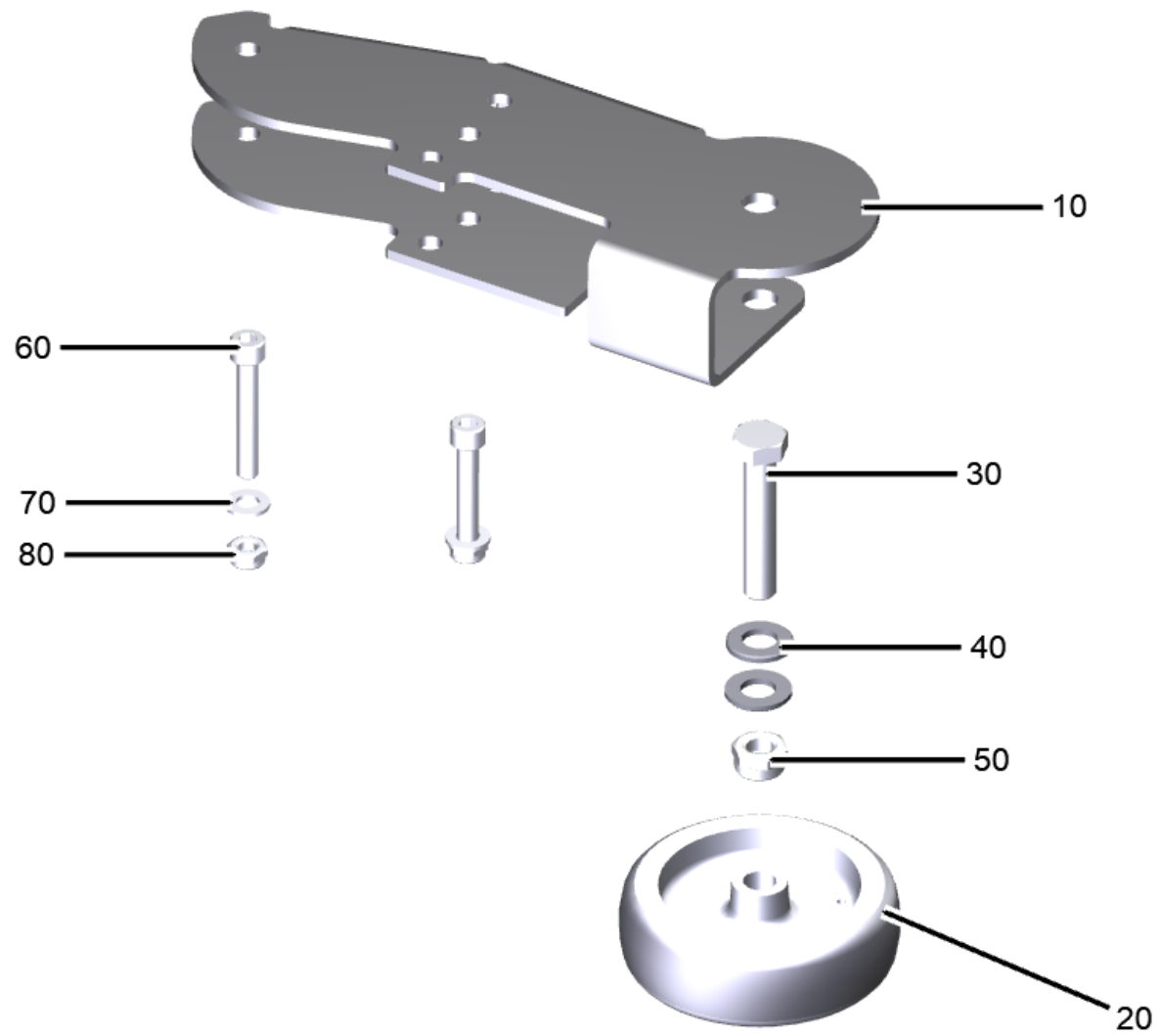
60 Abstrahlblech kpl.

POS	Artikelnr.	Beschreibung	Anzahl	Einheit
10	9.753-471.0	Rammschutz	1	ST
20		Abweiser Rolle kpl. left	1	ST
30		Abweiser Rolle kpl. right	1	ST
40	9.761-591.0	Verschlussstopfen	2	ST
50	9.763-519.0	Laufrolle Schweden D50	2	ST
60	5.035-941.0	Huelse	2	ST
70	7.306-199.0	Schraube M6x50-A2-70 (In6Rd)	2	ST
80	7.312-026.0	Scheibe 6 -A2 ISO 7089	2	ST
90	7.311-422.0	6kt-Mutter M 6-1.4305 ISO 10511	2	ST



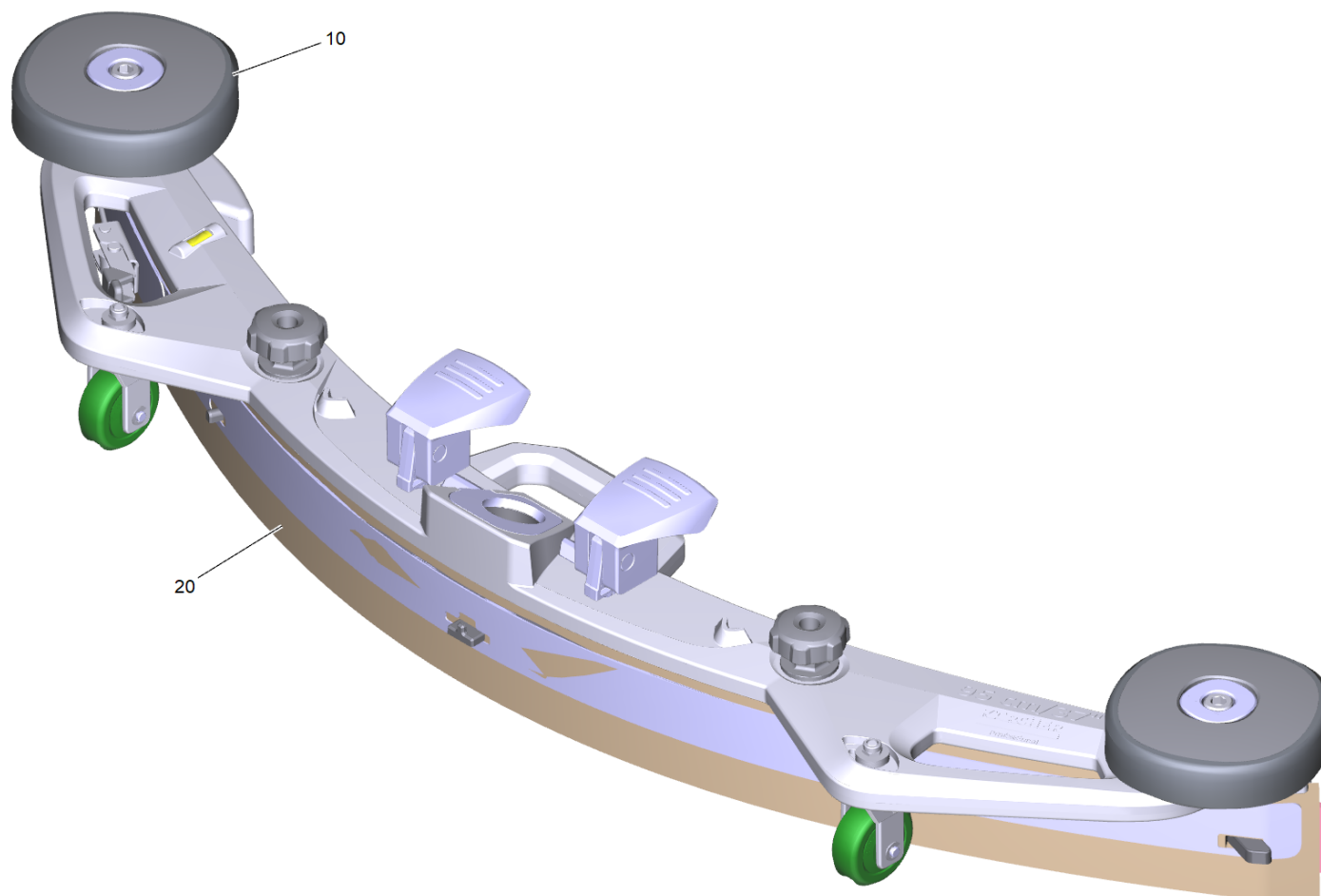
20 Abweiser Rolle kpl. left

POS	Artikelnr.	Beschreibung	Anzahl	Einheit
10	5.035-868.0	Halter Abweisrolle links	1	ST
20	9.763-483.0	Roll Rad	1	ST
30	7.304-136.0	6kt-Schraube M12x60 -A2-70 DIN 933	1	ST
40	7.312-054.0	Scheibe 12-A2 ISO 7089	2	ST
50	7.311-026.0	6kt-Mutter M12-1.4305 DIN 985	1	ST
60	7.306-112.0	Zyl.Schr. M8x50-A2-70 ISO 4762	2	ST
70	7.312-017.0	Scheibe 8-A2 ISO 7089	2	ST
80	7.311-432.0	6kt-Mutter M8-1.4305 DIN 985	2	ST



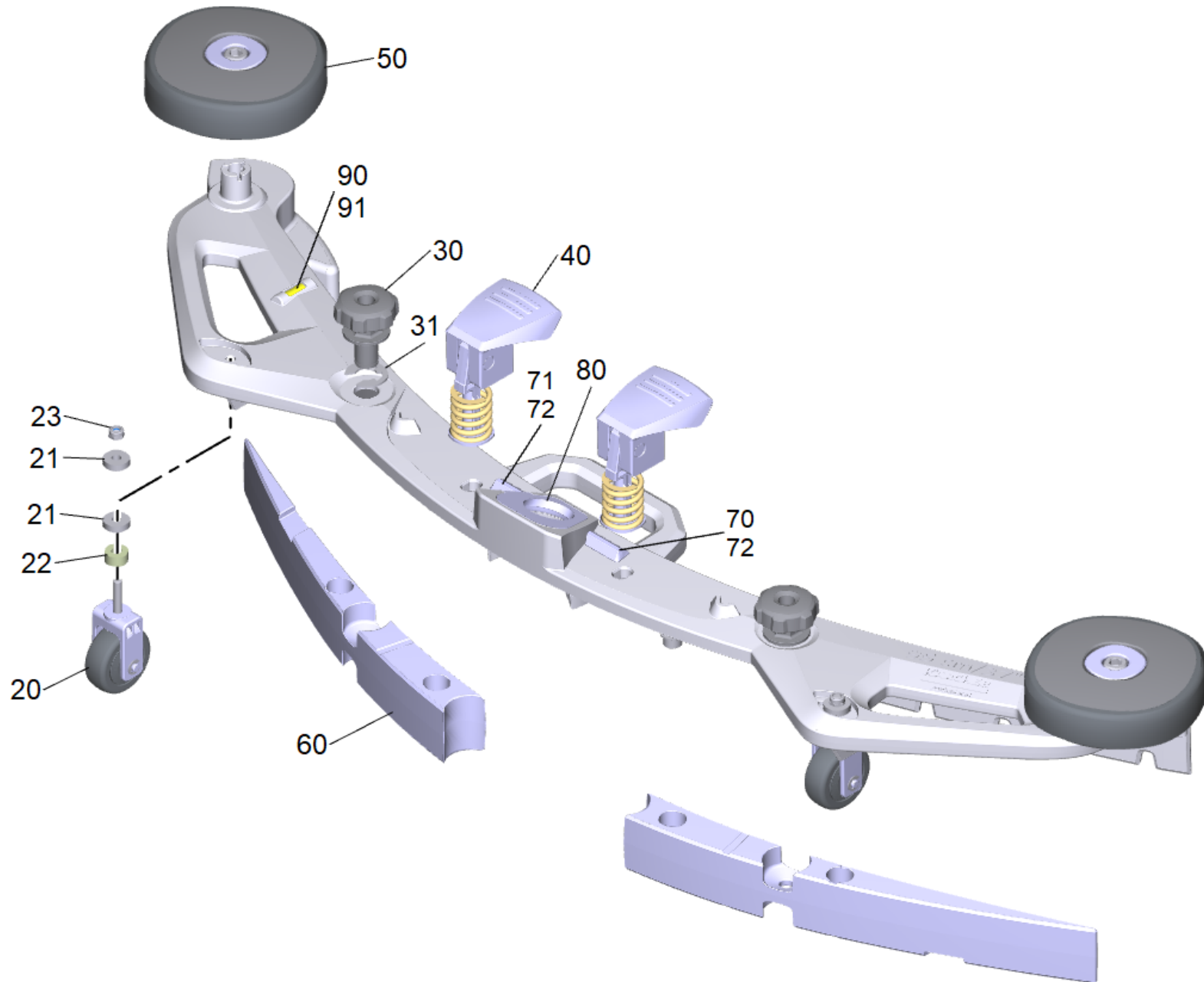
30 Abweiser Rolle kpl. right

POS	Artikelnr.	Beschreibung	Anzahl	Einheit
10	5.035-867.0	Halter Abweiserrolle rechts	1	ST
20	9.763-483.0	Roll Rad	1	ST
30	7.304-136.0	6kt-Schraube M12x60 -A2-70 DIN 933	1	ST
40	7.312-054.0	Scheibe 12-A2 ISO 7089	2	ST
50	7.311-026.0	6kt-Mutter M12-1.4305 DIN 985	1	ST
60	7.306-112.0	Zyl.Schr. M8x50-A2-70 ISO 4762	2	ST
70	7.312-017.0	Scheibe 8-A2 ISO 7089	2	ST
80	7.311-432.0	6kt-Mutter M8-1.4305 DIN 985	2	ST



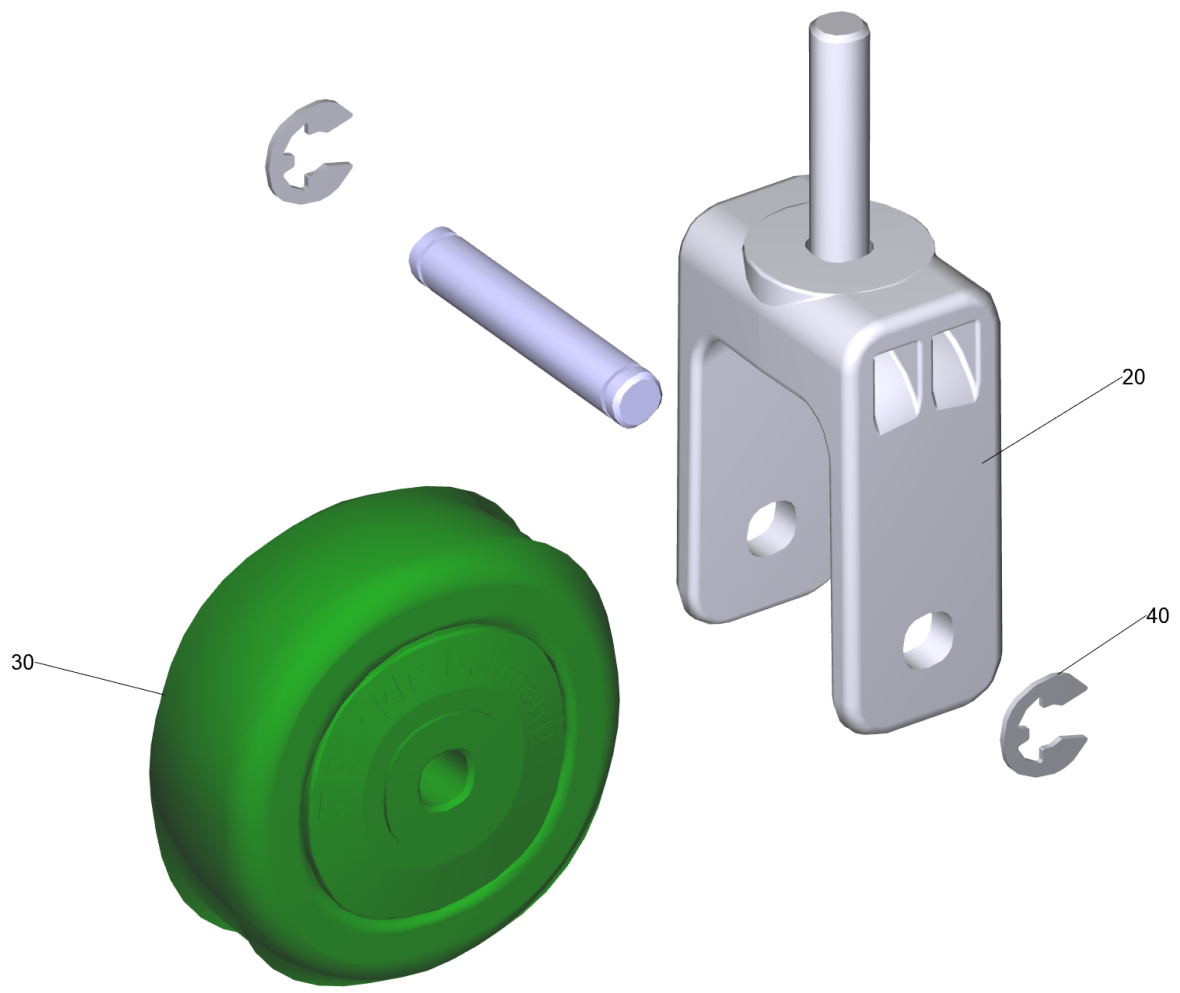
70 Saugbalken parabolisch 950mm/37in

POS	Beschreibung	Anzahl	Einheit
10	Saugbalken Oberteil kpl.	1	ST
20	Saugbalken Unterteil kpl.	1	ST



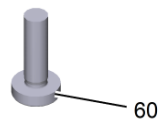
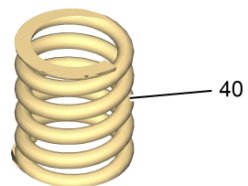
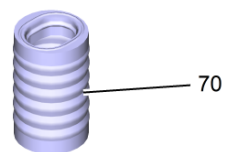
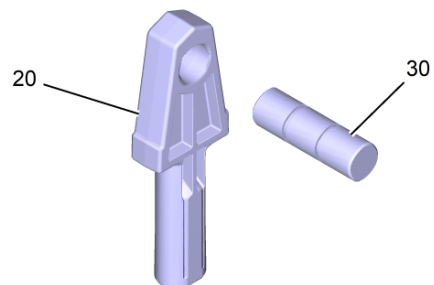
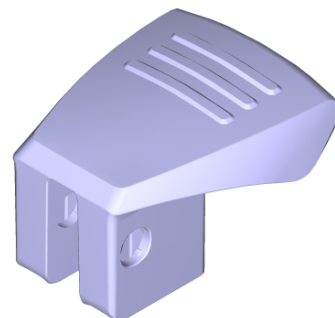
10 Saugbalken Oberteil kpl.

POS	Artikelnr.	Beschreibung	Anzahl	Einheit
10	5.039-313.0	Oberteil Saugbalken Fertigteil 950mm/37in	1	ST
20	4.039-313.3	Stuetzrolle kpl.	2	ST
21	7.312-292.0	Scheibe 6 -A2 ISO 7093-1	12	ST
22	5.039-370.0	Distanzbuchse	2	ST
23	7.311-422.0	6kt-Mutter M 6-1.4305 ISO 10511	2	ST
30	5.039-314.0	Drehgriff	2	ST
31	7.343-304.0	Sicherungsscheibe 15 -A2 DIN 6799	2	ST
40	4.035-601.0	Exzenterhebel kpl.	2	ST
50	2.644-225.0	ABS Abweisrolle stapelbar	1	ST
50	4.035-602.0	Abweisrolle kpl.	2	ST
60	5.039-315.0	Gewicht Saugbalken	2	ST
70	5.039-367.0	Einlegeteil Rasthaken rechts	1	ST
71	5.039-368.0	Einlegeteil Rasthaken links	1	ST
72	7.303-212.0	Schraube 5x20-A2-70 (K-In6Rd)	2	ST
80	5.039-311.0	Dichtung Saugbalken	1	ST
90	6.803-073.0	Libelle	1	ST
91	5.039-310.0	Dichtung	1	ST



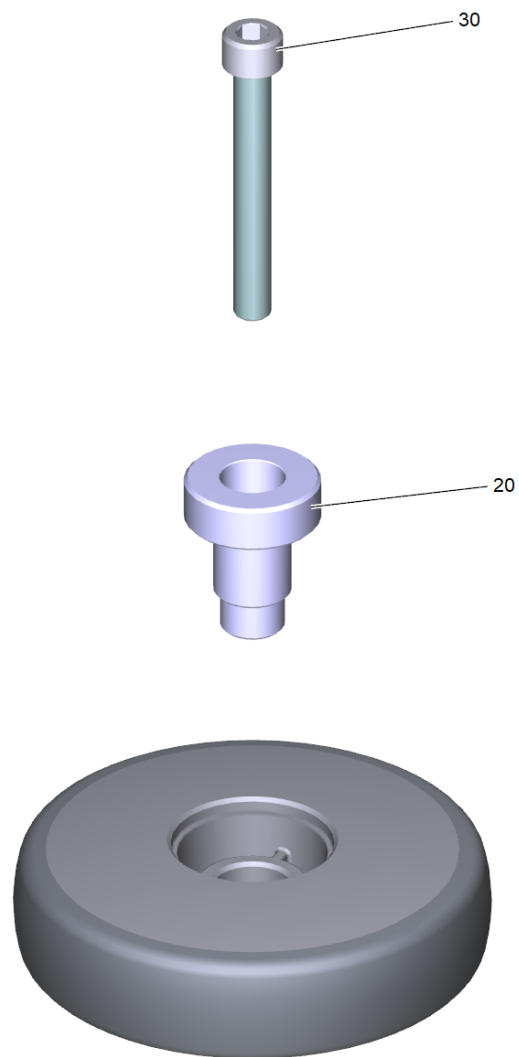
20 Stuetzrolle kpl. (4.039-313.3)

POS	Artikelnr.	Beschreibung	Anzahl	Einheit
20	5.039-306.0	Halter Stuetzrolle	1	ST
30	6.435-532.0	Rad D 50mm	1	ST
40	7.343-202.0	Sicherungsscheibe 5-A2 DIN 6799	2	ST



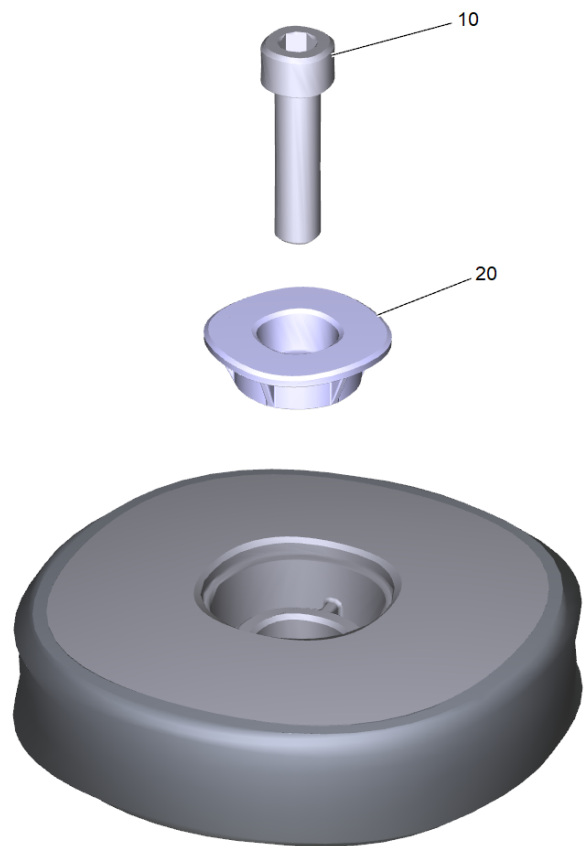
40 Exzenterhebel kpl. (4.035-601.0)

POS	Artikelnr.	Beschreibung	Anzahl	Einheit
20	5.039-408.0	Exzenterhebel Linearfuehrung Fertigteil	1	ST
30	5.039-302.0	Bolzen	1	ST
40	5.039-372.0	Druckfeder	1	ST
50	7.312-007.0	Scheibe 6,4x30x1,5 -A2-70 DIN 522-C	1	ST
60	7.306-194.0	Schraube M6x20 -A2-70 ISO 14583	1	ST
70	5.039-513.0	Dichtung Linearfuehrung Exzenter	1	ST



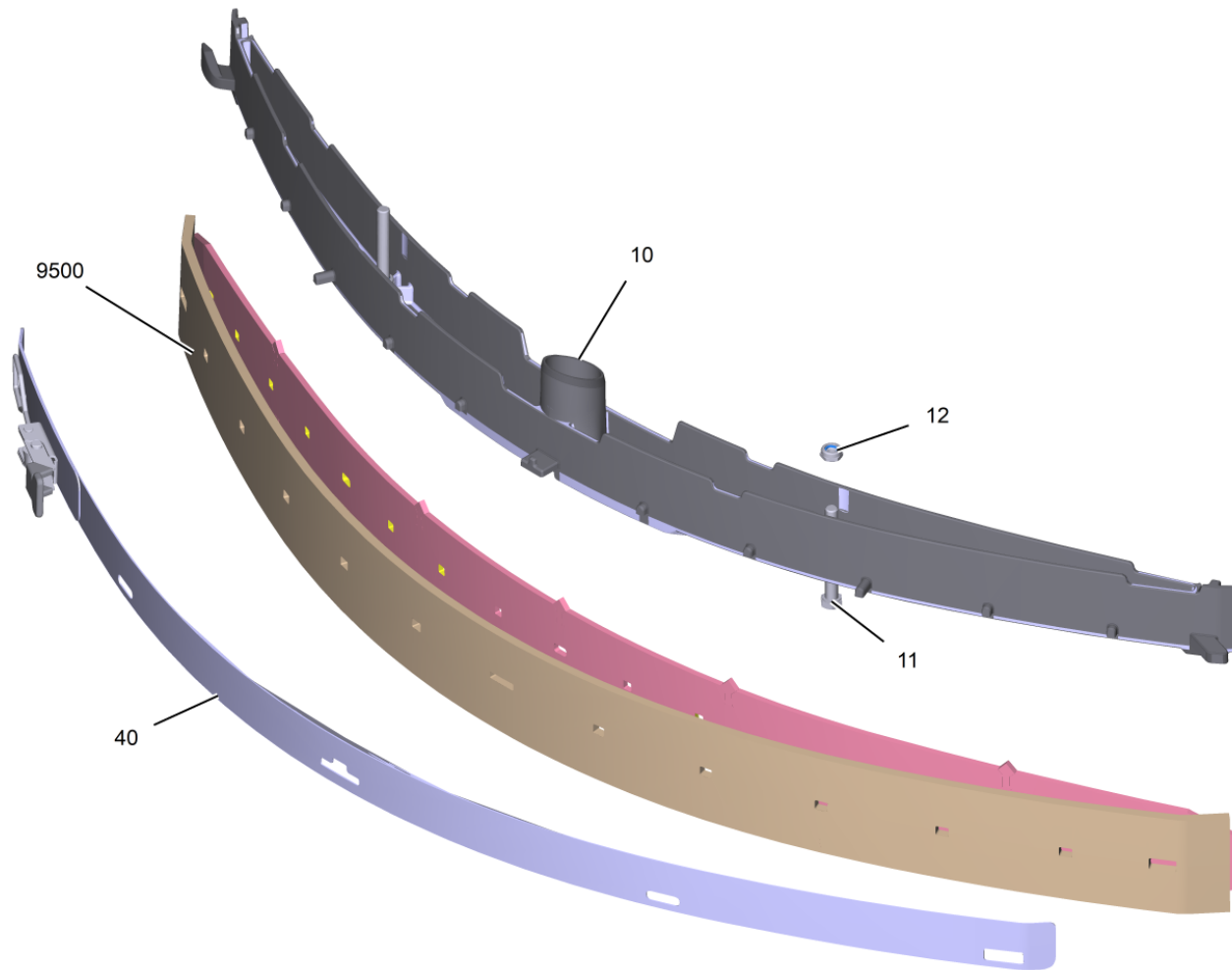
50 ABS Abweisrolle stapelbar (2.644-225.0)

POS	Artikelnr.	Beschreibung	Anzahl	Einheit
20	5.039-438.0	Abstandshuelse	2	ST
30	7.306-173.0	Zyl.Schr. M 10x75-A2-70 ISO 4762	2	ST



50 Abweisrolle kpl. (4.035-602.0)

POS	Artikelnr.	Beschreibung	Anzahl	Einheit
10	7.306-120.0	Zyl.Schr. M10x40 -A2-70 ISO 4762	1	ST
20	5.039-373.0	Befestigungsscheibe Abweisrolle M10	1	ST

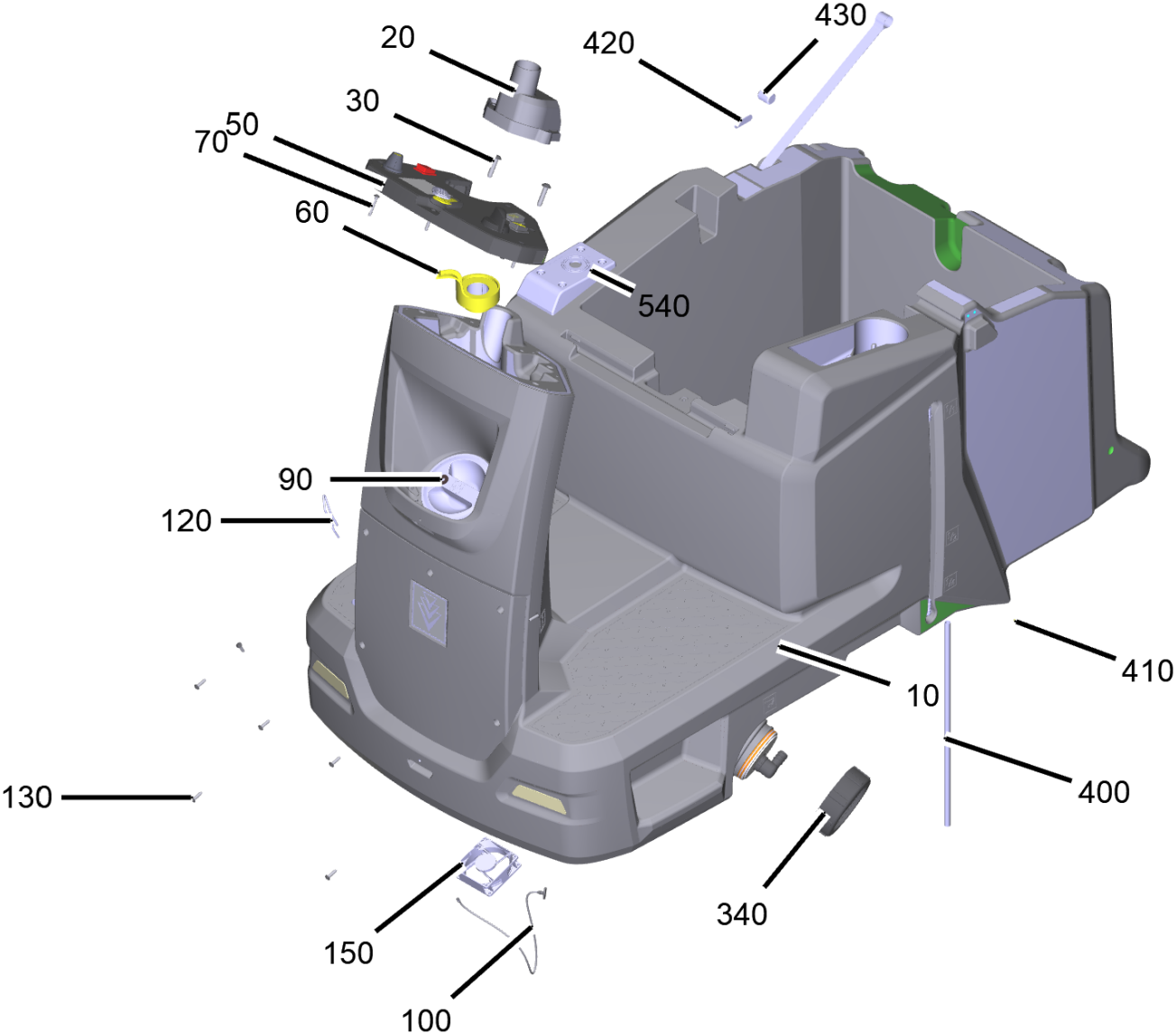


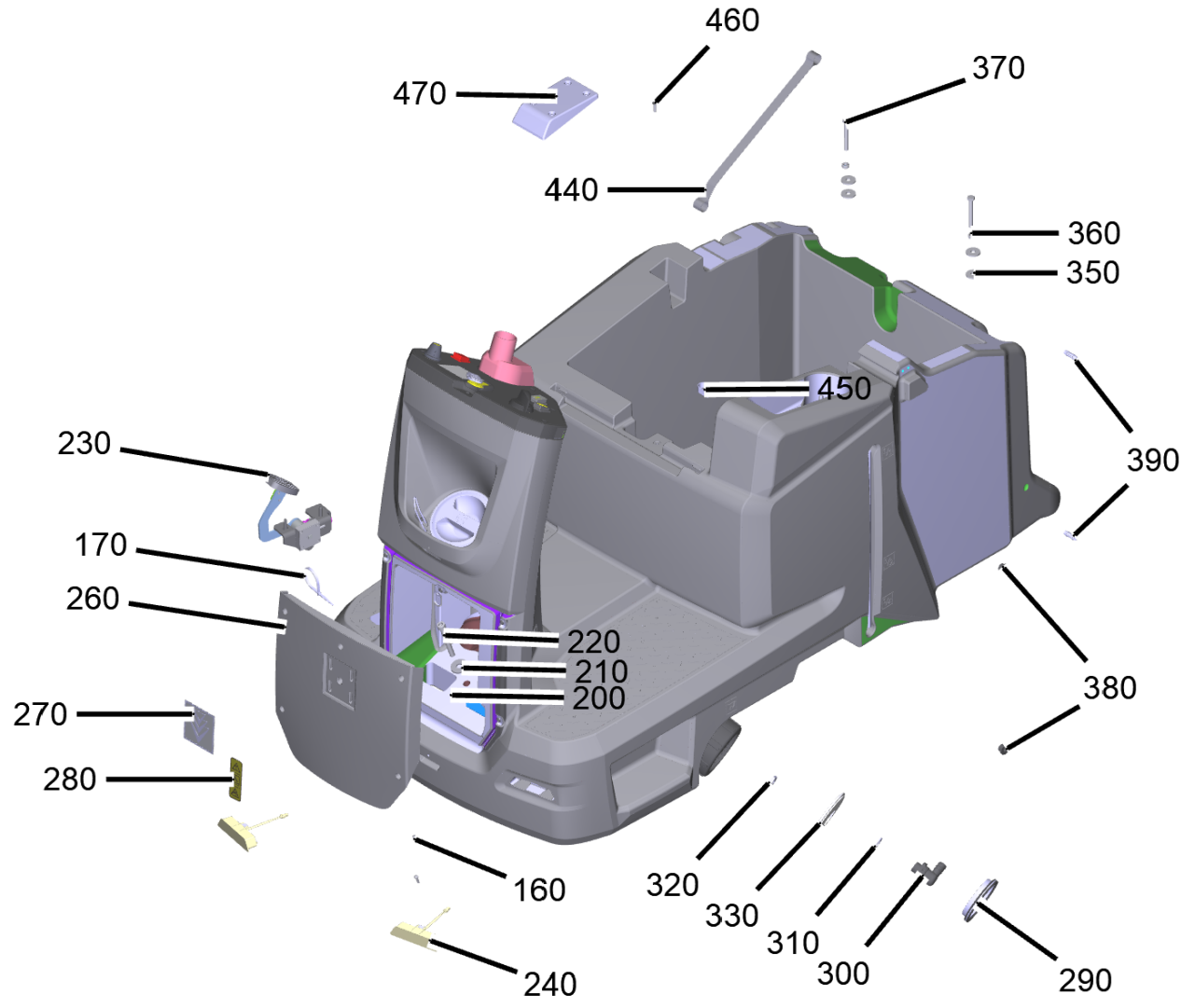
20 Saugbalken Unterteil kpl.

POS	Artikelnr.	Beschreibung	Anzahl	Einheit
10	5.039-294.0	Innenteil Saugbalken 950mm/37in	1	ST
11	7.304-264.0	6kt-Schraube M 8x70-A4-70 ISO 4017	2	ST
12	7.311-427.0	6kt-Mutter M8-04-A2E DIN 985	2	ST
40	4.039-337.0	Spannband kpl. 950mm/37in	1	ST
9500	4.039-357.0	Sauglippe Set PU 950mm Ride-On	1	ST
9500	4.039-366.0	Sauglippe Set Standard 950mm/37in	1	ST
9500	4.039-373.0	Sauglippe Set NR 950mm Ride-On	1	ST

9500 Sauglippe Set Standard 950mm/37in (4.039-366.0)

POS	Artikelnr.	Beschreibung	Anzahl	Einheit
30	6.590-357.0	LDPE Beutel 340x400 mm	1	ST
40	6.376-020.0	Etikett 65X55 MM	1	ZST



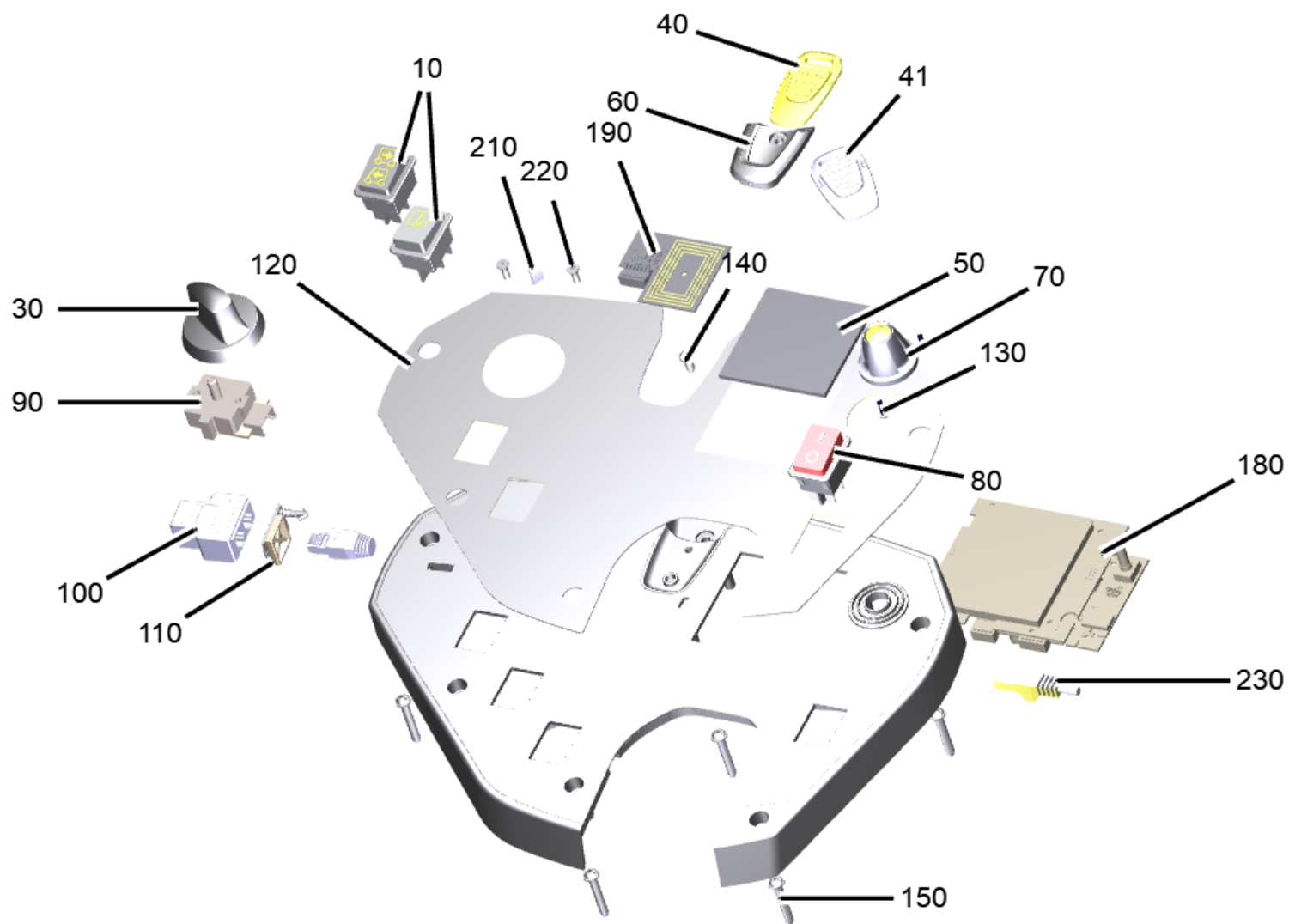


80 Frischwassertank kpl.

POS	Artikelnr.	Beschreibung	Anzahl	Einheit
10	9.763-559.0	Frischwassertank BD75/120	1	ST
20	5.039-285.0	Lenksaeule Lager	1	ST
30	6.303-315.0	Schraube 8 x 35	2	ST
40	9.763-918.0	Abdichtung Bedienpanel	1	ST
50		Bedienfeld kpl.	1	ST
60	5.039-425.0	Fixierung Lenksaeule	1	ST
70	7.303-110.0	Schraube 5x35 -10.9-R2R (In6Rd)	1	ST
80		Moosgummi Dichtring	1	ST
90	7.312-292.0	Scheibe 6 -A2 ISO 7093-1	1	ST
100	5.035-358.3	Befestigungsseil Deckel Frischwassertank packed	1	ST
110	9.763-925.0	Haube Frischwasser Dosierung RM	1	ST
120	5.039-381.0	Draht Schlauchhalter	1	ST
130	7.303-108.0	Schraube 5x20 -10.9-R2R (In6Rd)	17	ST
150	6.042-030.0	Luefter axial 80x80	1	ST
160	7.306-059.0	Schraube M4x16 -8.8-R2R (In6Rd)	2	ST
170	9.763-505.0	Kabelbinder 4.8-203	1	ST
180	7.312-001.0	Scheibe 4-200HV-A2K ISO 7089	2	ST
190	7.311-424.0	6kt-Mutter M4-8-A2E ISO 7040	2	ST
200	7.303-107.0	Schraube 5x16 -10.9-P2R (K-In6Rd)	1	ST
210	7.312-262.0	Scheibe 10 -100HV-A3E ISO 7094	1	ST
220	7.306-807.0	Zyl.Schr. M10x85-8.8-A3E ISO 4762	1	ST
230		Fahrpedal Station	1	ST
240	9.763-933.0	Lichtelement 18-30VDC	2	ST
250	6.385-523.0	Klammer	6	ST
260	5.039-223.0	Abdeckung	1	ST
270	4.385-004.0	Schild mit Klammer signet XL	1	ST
280	5.039-464.0	Aufkleber Warnhinweis	1	ST
290	5.035-376.3	Filter Ablass	1	ST
300	6.395-163.3	Winkeltuelle G1-2	1	ST
310	5.515-253.0	Dichtung D34	1	ST
320	6.310-004.0	6kt-Mutter G 1/2"	1	ST
330	5.035-342.0	Schlauchanschluss Frischwasser Ablass	1	ST
340	5.035-341.0	Deckel Frischwassertank Ablass	1	ST

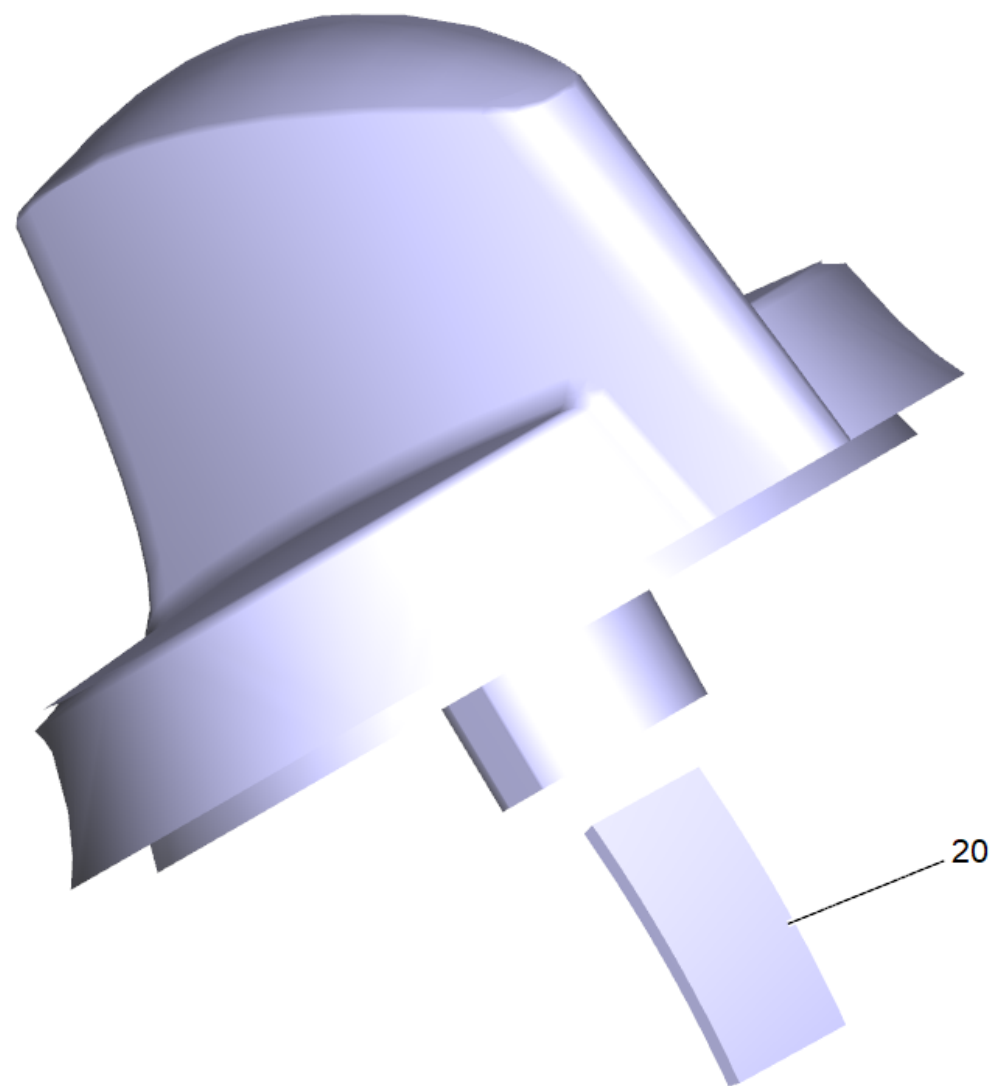
80 Frischwassertank kpl.

POS	Artikelnr.	Beschreibung	Anzahl	Einheit
350	7.312-261.0	Scheibe 8 -100HV-A3E ISO 7094	4	ST
360	7.311-427.0	6kt-Mutter M8-04-A2E DIN 985	2	ST
370	7.304-402.0	6kt-Schraube M8x65-8.8-A2E ISO 4017	2	ST
380	5.035-608.0	Durchfuehrungstuelle	2	ST
390	9.763-833.0	Winkelstutzen	2	ST
400	5.039-332.0	Schlauch Fuellstand Silikon	1	ST
410	6.035-072.0	Kugel Fuellstandsanzeige D6	1	ST
420	5.039-328.0	Blech	1	ST
430	5.039-327.0	Bolzen	1	ST
440	5.039-331.0	Band B110	1	ST
450	9.763-938.0	Kabelschelle 19	1	ST
460	7.303-212.0	Schraube 5x20-A2-70 (K-In6Rd)	1	ST
470		Kugelhahn kpl.	1	ST
500	6.390-892.0	Spiralschlauch NW12	0,12	m
510	9.763-501.0	Schlauchschelle	2	ST
520	6.388-628.0	Winkelstueck 1/2"	1	ST
530	6.641-474.0	Kabelband 8-210	2	ST
540		Abdeckhaube	1	ST



50 Bedienfeld kpl.

POS	Artikelnr.	Beschreibung	Anzahl	Einheit	Fußnotentext
10	9.753-366.0	Bedienpanel fuer Ersatz	1	ST	
30	4.035-608.0	Griff Bedienkonzept kpl.	1	ST	
40	4.035-408.0	Set Schluessel gelb KIK	1	ST	SATZ MIT 5 STUECK
40	5.035-344.0	Schluessel gelb KIK	1	ST	
41	5.035-348.0	Schluessel grau KIK	1	ST	
50	5.035-620.0	Platte Display Plexiglas	1	ST	
60	5.035-343.0	Fuehrung Schluessel	1	ST	
70	5.321-750.0	Griff Infopanel	1	ST	
80	9.763-926.0	Schalter 1/0	1	ST	
90	6.630-476.3	Schalter Programmwahl verpackt	1	ST	
100	6.330-269.0	Adapter RJ45 Y-Splitter	1	ST	
110	5.039-288.0	Gummistopfen Bedienpanel	1	ST	
120	9.763-902.0	Folie Bedienstelle	1	ST	
130	6.303-557.0	Schraube 3x12 Kombitorx T8	5	ST	
140	7.303-097.0	Schraube 5x12-10.9-R2R (K-In6Rd)	1	ST	
150	7.303-110.0	Schraube 5x35 -10.9-R2R (In6Rd)	6	ST	
180	4.683-303.0	Steuerung HMI Advanced (incl. Display 128x128)	1	ST	
190	4.683-250.0	Steuerung RFID reader	1	ST	
210	6.313-014.0	Federungselement	1	ST	
220	7.305-036.0	Senkschraube M4x12 -A2-70-s (In6Rd)	2	ST	
230	6.684-130.0	Abschlusswiderstand Stecker RJ45 CAN	1	ST	
240	6.640-751.0	Adapter Stecker an Y CAN	1	ST	

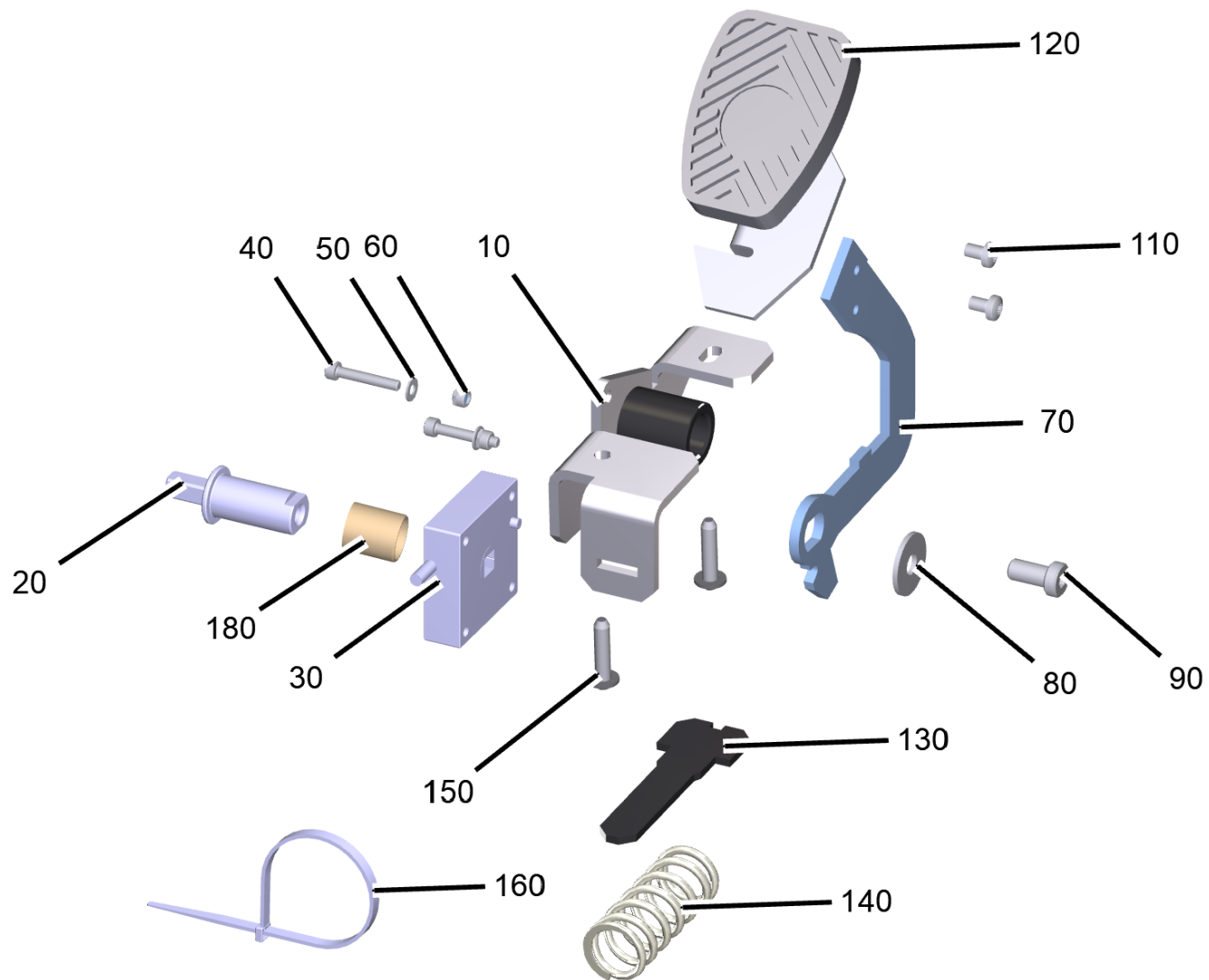


30 Griff Bedienkonzept kpl. (4.035-608.0)

POS	Artikelnr.	Beschreibung	Anzahl	Einheit
20	6.313-014.0	Federungselement	1	ST

40 Set Schluessel gelb KIK (4.035-408.0)

POS	Artikelnr.	Beschreibung	Anzahl	Einheit
10	5.035-344.0	Schluessel gelb KIK	5	ST

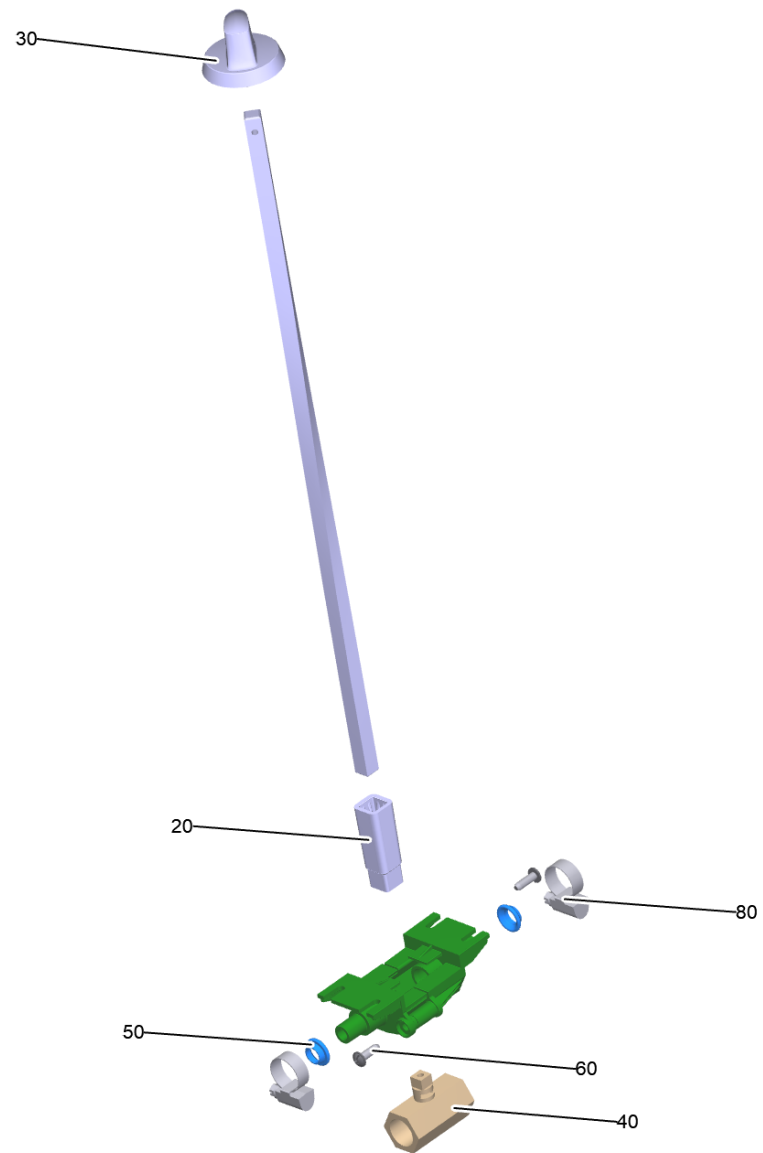


230 Fahrpedal Station

POS	Artikelnr.	Beschreibung	Anzahl	Einheit	Fußnotentext
10	4.039-303.0	Halter Fahrpedal kpl.	1	ST	VERSION 1
10	4.039-371.0	Halter Fahrpedal kpl.	1	ST	VERSION 2
20	9.772-018.0	Welle Gaspedal	1	ST	
30	6.330-001.0	Potentiometer Wellen Sensor	1	ST	VERSION 1
30	6.330-302.0	Potentiometer Pedal Sensor	1	ST	VERSION 2
40	7.306-211.0	Schraube M4x25-A2-70 (In6Rd)	2	ST	
50	7.312-067.0	Scheibe 4-A2 ISO 7089	2	ST	
60	7.311-516.0	6kt-Mutter M4-A2-70 DIN 985	2	ST	
70	5.039-220.0	Blech Fahrpedal	1	ST	
80	7.312-289.0	Scheibe 8-A2 ISO 7093-1	1	ST	
90	7.306-218.0	Zyl.Schr. M 8x16 A2-70 DIN 7984	1	ST	
100	5.039-325.0	Fahrpedal oben	1	ST	
110	7.306-067.0	Schraube M 5x8-ST- 8.8-ZNBHL (IN6RD)	2	ST	
120	6.321-046.0	Ueberzug Pedal	1	ST	
130	9.763-596.0	Fuehrung Druckfeder	1	ST	
140	5.333-016.0	Druckfeder 63,5	1	ST	
150	7.303-113.0	Schraube 6x25 -10.9-R2R (In6Rd)	2	ST	
160	9.763-505.0	Kabelbinder 4.8-203	1	ST	
180	6.100-316.0	Buchse Kunststoff 16x18x20 Iglidur J	1	ST	

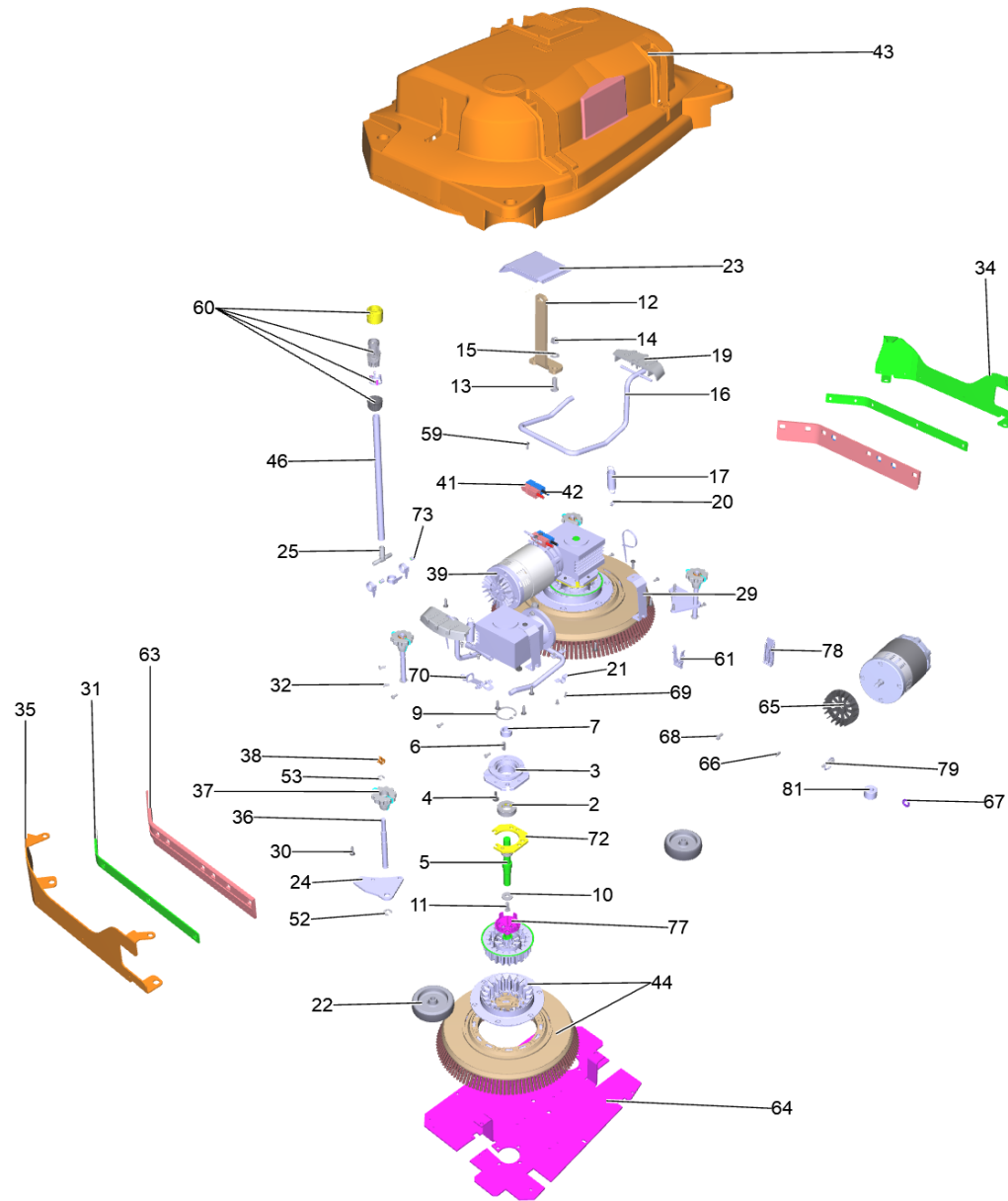
270 Schild mit Klammer signet XL (4.385-004.0)

POS	Artikelnr.	Beschreibung	Anzahl	Einheit
1	6.385-523.0	Klammer	5	ST



470 Kugelhahn kpl.

POS	Artikelnr.	Beschreibung	Anzahl	Einheit
20	5.035-459.0	Kupplungsstueck Kugelhahn	1	ST
30	5.035-404.0	Drehgriff	1	ST
40	9.753-417.0	Kugelhahn G 1/2" for replacement	1	ST
50	9.763-518.0	Dichtung Kugelhahn	2	ST
60	7.303-107.0	Schraube 5x16 -10.9-P2R (K-In6Rd)	2	ST
80	7.373-021.0	Schlauchschelle A-12-22x9 -W2-2 DIN3017	2	ST



100 Buerstenkopf kpl. D75

POS	Artikelnr.	Beschreibung	Anzahl	Einheit
1	6.454-198.3	Schneckengetriebe i=20	2	ST
2	7.401-173.0	Kugellager 6204-2RS-WAELZLAGST DIN 625	2	ST
3	5.122-470.0	Flansch bearbeitet	2	ST
4	7.303-068.0	Schraube M8x20 -St-R3R (In6Rd)	8	ST
5	5.100-566.0	Welle	2	ST
6	7.318-030.0	Passfeder 6x6x25 -C45K DIN 6885-1	4	ST
7	5.116-054.0	Huelse	2	ST
8	9.772-079.0	Aufnahme Antrieb fuer Ersatz	2	ST
9	7.343-115.0	Sicherungsring 47x1,75 -St-ph DIN 472	2	ST
10	7.312-268.0	Scheibe 8 -A2 ISO 7094	2	ST
11	6.304-041.0	6kt-Schraube M8x20-A4-70 ISO 4017	2	ST
12	5.009-666.0	Blech Aufhaengung	1	ST
13	7.304-801.0	6kt-Schraube M10x25-A4-70 ISO 4017	2	ST
14	7.311-066.0	6kt-Mutter M10-A2-70 DIN 934	2	ST
15	7.312-066.0	Scheibe 10 -A2 ISO 7089	2	ST
16	4.058-162.0	Hebel kpl. BD 75	2	ST
17	6.330-093.0	Zugfeder	2	ST
19	5.481-431.0	Pedal Hebel Raste	2	ST
20	6.388-559.0	Schlauchselle	2	ST
21	6.373-689.0	Rohrschelle	4	ST
22	9.763-483.0	Roll Rad	2	ST
23	5.033-400.0	Deckel BD	1	ST
24	5.009-662.0	Halteblech Abweisrolle	2	ST
25	6.389-874.0	T-Schlauchtuelle	1	ST
26	6.388-559.0	Schlauchselle	3	ST
27	6.641-460.0	Kabelschelle	2	ST
29	9.763-485.0	Halteblech Zugstange	2	ST
30	7.303-112.0	Schraube 6x20 -10.9-R2R (In6Rd)	8	ST
31	4.007-009.0	Halteleiste Gummilippe Edelstahl	2	ST
31	5.044-867.0	Halteleiste Spritzschutz	2	ST
32	6.306-003.0	Schraube M5X12-A2/70-ISO 14583 (IN6RD)	10	ST
33	4.071-003.0	Set Spritzschutz verstaerkt	2	ST
33	4.071-228.0	Set Spritzschutz einseitig	2	ST

100 Buerstenkopf kpl. D75

POS	Artikelnr.	Beschreibung	Anzahl	Einheit
34	5.009-668.0	Halteblech links Abstreiflippe	1	ST
35	5.009-667.0	Halteblech rechts Abstreiflippe	1	ST
36	5.116-339.0	Gewindebolzen	4	ST
37	5.033-666.0	Stellrad	4	ST
38	9.763-487.0	Federclip	4	ST
39	4.035-200.0	Gleichstrommotor fuer Ersatz	2	ST
40	6.610-026.0	Kohlebuerstensatz	1	ST
40	6.610-239.0	Kohlebuerstensatz ATAS	1	ST
41	6.646-034.0	Set Stecker kpl. rot, 75A , Q-6mm ²	2	ST
42	6.646-033.0	Set Stecker kpl. blau , 75A , Q-6mm ²	2	ST
43	5.064-269.3	Haube BD 750	1	ST
44	4.905-000.0	Scheibenbuerste kpl. mittel rot 406 mm	2	ST
44	4.905-019.0	Scheibenbuerste kpl. weiss 385 mm	2	ST
44	4.905-020.0	Scheibenbuerste kpl. weich natur 385 mm	2	ST
44	4.905-021.0	Scheibenbuerste kpl. hart schwarz 385 mm	2	ST
46	6.390-892.0	Spiralschlauch NW12	1	m
48	7.303-112.0	Schraube 6x20 -10.9-R2R (In6Rd)	4	ST
50	7.312-008.0	Scheibe 12-200HV-A2K ISO 7089	2	ST
51	6.313-022.0	Federstecker	2	ST
52	7.343-047.0	Sicherungsscheibe 10-FST-A2E DIN 6799	4	ST
53	7.343-302.0	Sicherungsscheibe 8 -St-ph DIN 6799	4	ST
54	4.762-447.0	Treibteller Pad BD75	2	ST
54	4.762-591.0	Pad Treibteller kpl. STRONG BD75	2	ST
55	6.369-791.0	Pad rot 381 mm (5 pcs kit)	1	ST
55	6.371-022.0	Pad Set 2x D 381 Melamin	1	ST
55	6.371-236.0	Diamantpad gruen Set 5x Ø381	1	ST
55	6.371-252.0	Diamantpad weiss Set 5x Ø381	1	ST
55	6.371-253.0	Diamantpad gelb Set 5x Ø381	1	ST
56	7.303-096.0	Schraube 4x22-ST-10.9-R2R (IN6RD)	3	ST
57	4.481-262.0	Halter Anlenkung kpl. BD	1	ST
59	7.303-107.0	Schraube 5x16 -10.9-P2R (K-In6Rd)	3	ST
60	4.645-332.0	Schlauchkupplung 1/2" / 5/8" OPP	1	ST
61	5.035-424.0	Schnapphaken	2	ST

100 Buerstenkopf kpl. D75

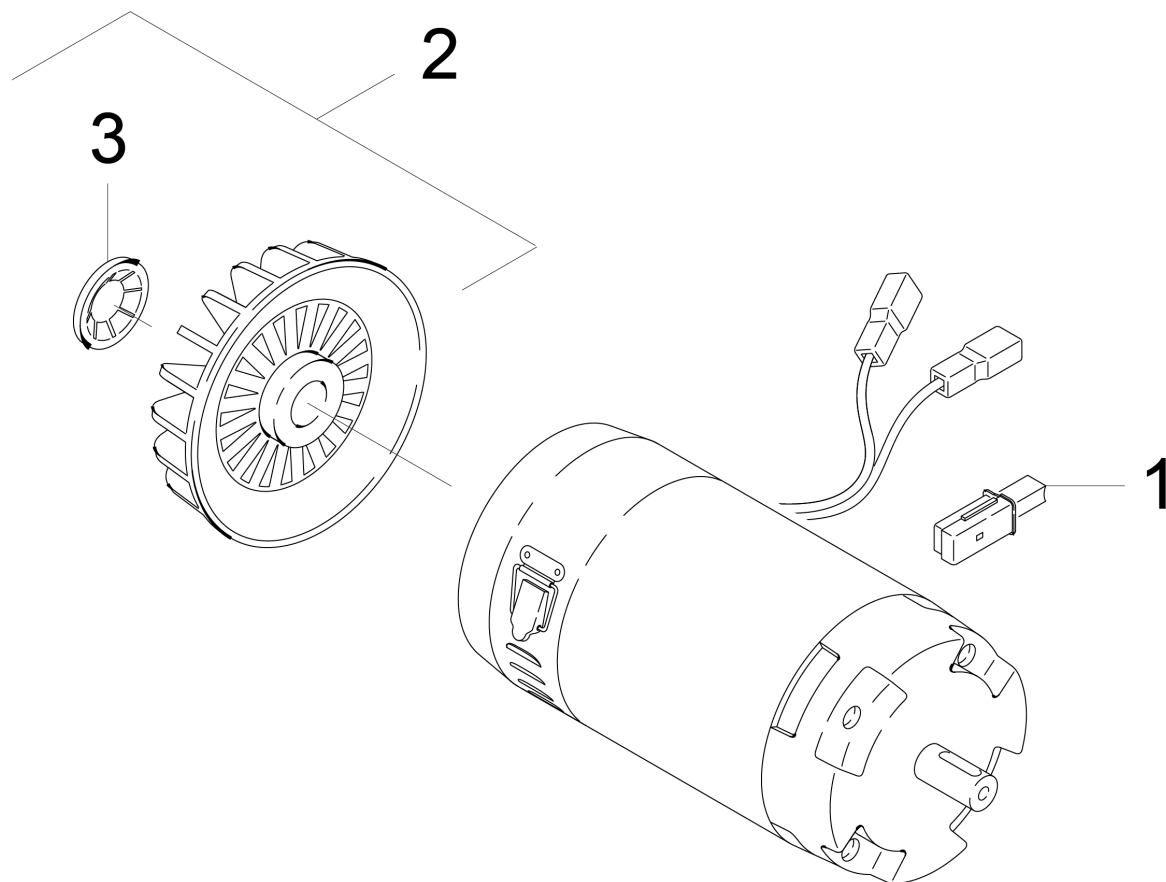
POS	Artikelnr.	Beschreibung	Anzahl	Einheit
62	4.035-473.0	Adapter Set BD	1	ST
63	5.394-911.0	Spritzschutz verstaerkt	2	ST
63	5.396-419.0	Spritzschutz	2	ST
64	5.013-409.0	Grundplatte BD 75 EUnited	1	ST
65	6.610-027.0	Luefterrad nur fuer Ersatz Hengye	2	ST
65	6.613-025.0	Luefterrad	2	ST
66	7.318-070.0	Passfeder 5x5x20-C45K DIN 6885-1	2	ST
67	6.343-149.0	Schnellbefestiger	2	ST
68	7.306-090.0	Schraube M6x16 -8.8-P2R (In6Rd)	6	ST
69	7.306-180.0	Schraube M5x10-A2-70 (In6Rd)	8	ST
70	5.047-064.0	Lasche	2	ST
71	7.306-180.0	Schraube M5x10-A2-70 (In6Rd)	6	ST
72	5.047-065.0	Unterlegplatte	2	ST
73	5.116-059.0	Reduzierhuelse	2	ST
75	4.036-109.0	Spritzschutz vorne D75	1	ST
76	5.116-054.0	Huelse	2	ST
77	5.037-490.0	Fuehrung Wasser D-Kopf	2	ST
78	5.013-468.0	Sicherungssplint Bodenkopf Befestigung	2	ST
79	7.316-471.0	Klappstecker 5x32-St-A2K DIN 11023	2	ST
80	7.312-092.0	Scheibe 12-PA6.6 ISO 7093-1	2	ST
81	5.036-999.0	Abstandshalter Rolle BK	2	ST

33 Set Spritzschutz verstaerkt (4.071-003.0)

POS	Artikelnr.	Beschreibung	Anzahl	Einheit	Fußnotentext
1	5.394-911.0	Spritzschutz verstaerkt	1	ST	
2	4.007-009.0	Halteleiste Gummilippe Edelstahl	1	ST	
3	6.306-003.0	Schraube M5X12-A2/70-ISO 14583 (IN6RD)	5	ST	mit Mikroverkapselung

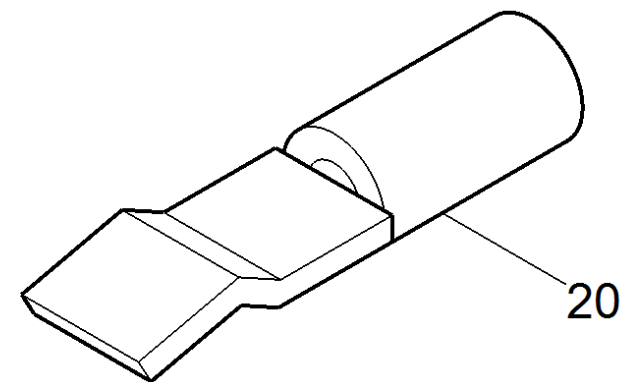
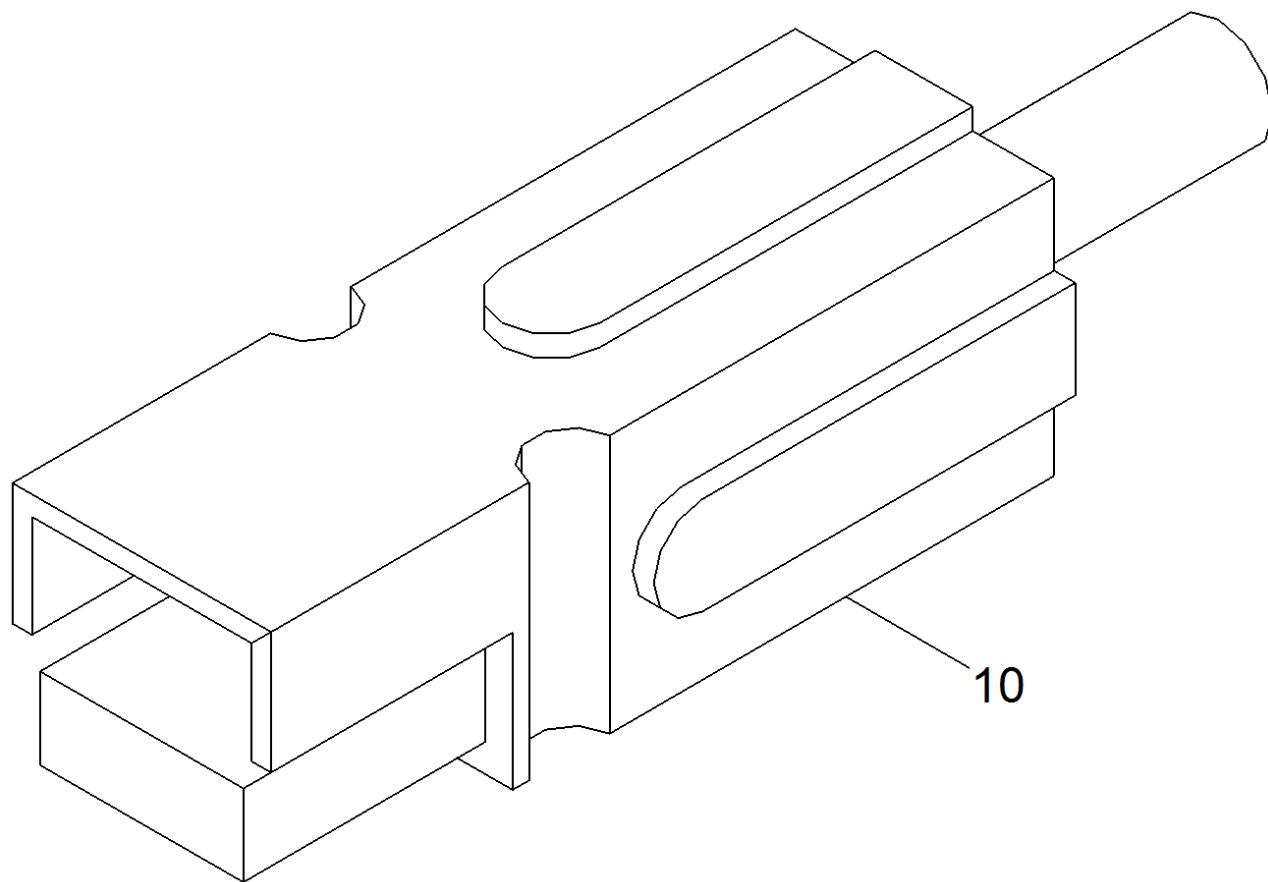
33 Set Spritzschutz einseitig (4.071-228.0)

POS	Artikelnr.	Beschreibung	Anzahl	Einheit
1	5.396-419.0	Spritzschutz	1	ST
2	5.044-867.0	Halteleiste Spritzschutz	1	ST
3	7.303-037.0	Schraube M5x10 -St-P2R (In6Rd)	5	ST



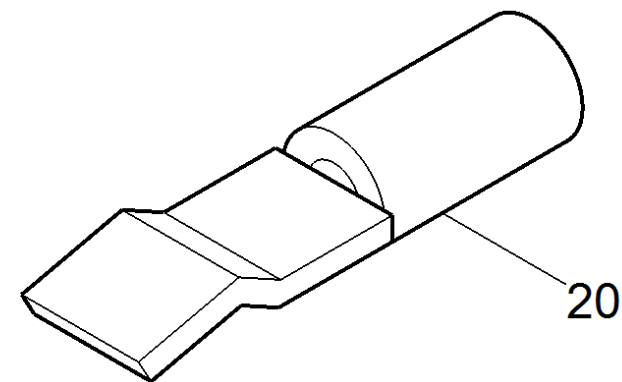
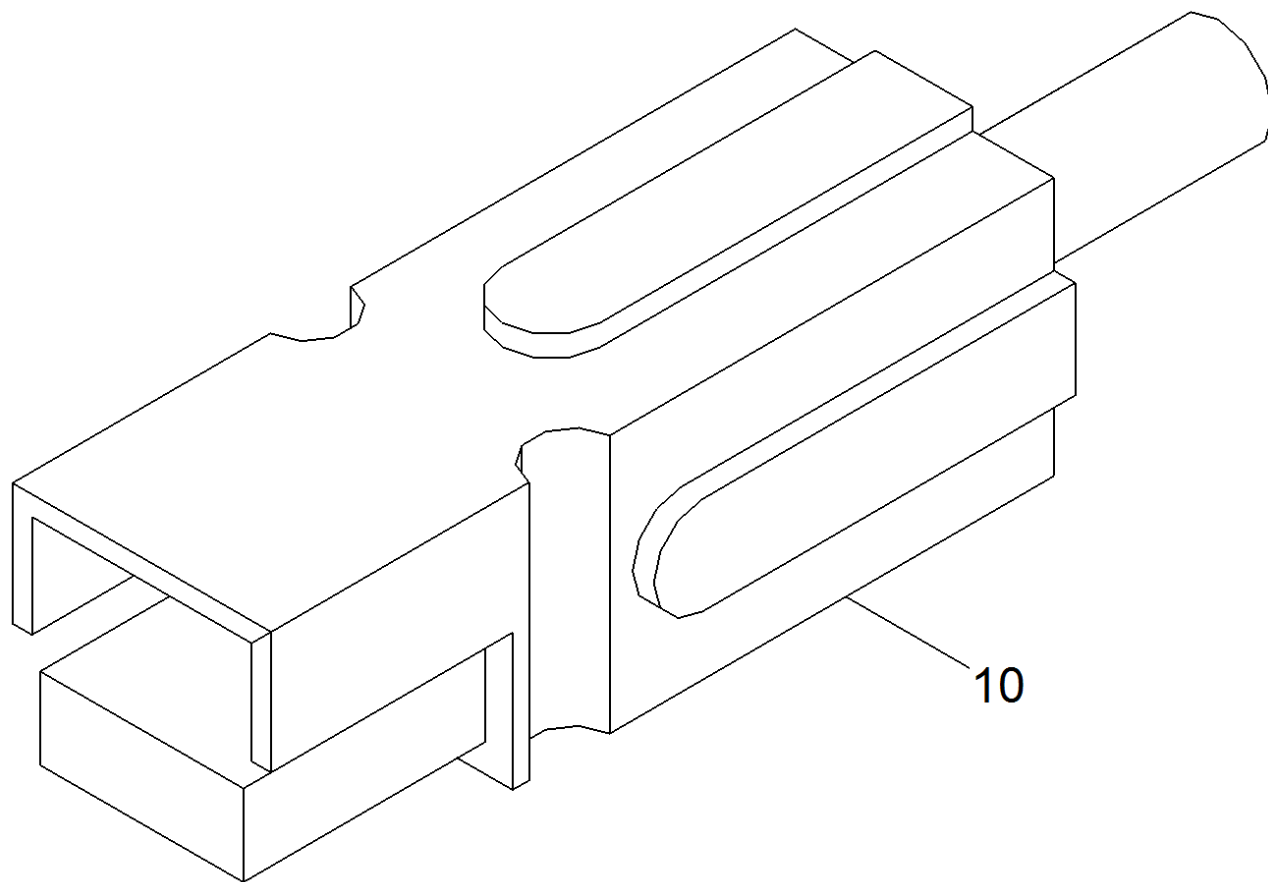
39 Gleichstrommotor fuer Ersatz (4.035-200.0)

POS	Artikelnr.	Beschreibung	Anzahl	Einheit	Bemerkung
1	6.610-026.0	Kohlebuerstensatz	1	ST	Hengye (ZYT-114A-12)
1	6.610-239.0	Kohlebuerstensatz ATAS	1	ST	ATAS (P2XR750)
2	6.610-027.0	Luefterrad nur fuer Ersatz Hengye	1	ST	
3	6.343-149.0	Schnellbefestiger	1	ST	



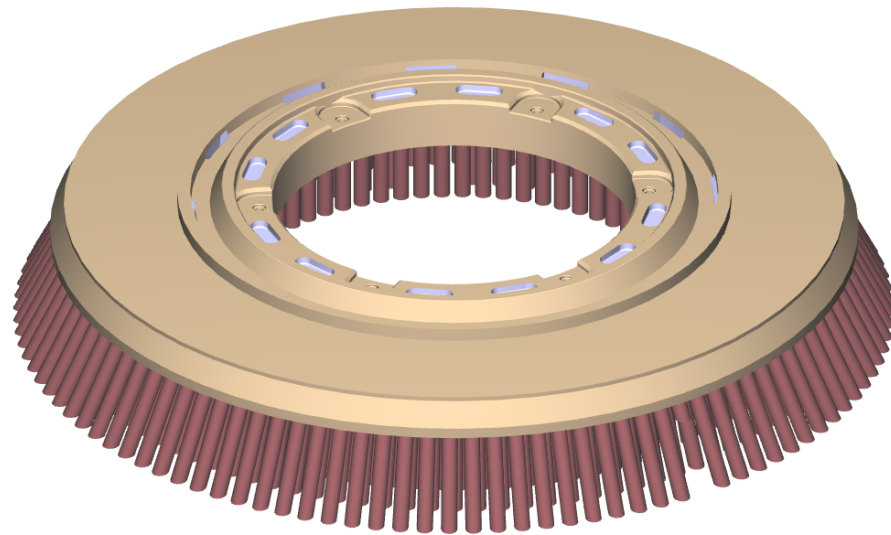
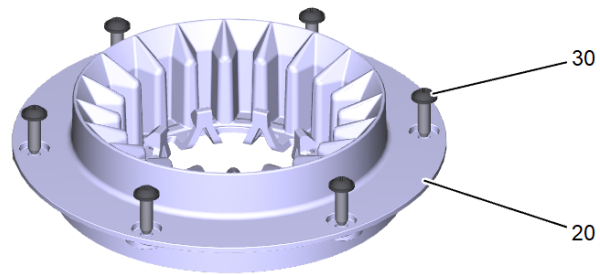
41 Set Stecker kpl. rot, 75A , Q-6mm² (6.646-034.0)

POS	Artikelnr.	Beschreibung	Anzahl	Einheit
10	6.643-043.0	Steckergehaeuse rot 75 A	1	ST
20	6.646-979.0	Steckerkontakt 6 mm ²	1	ST



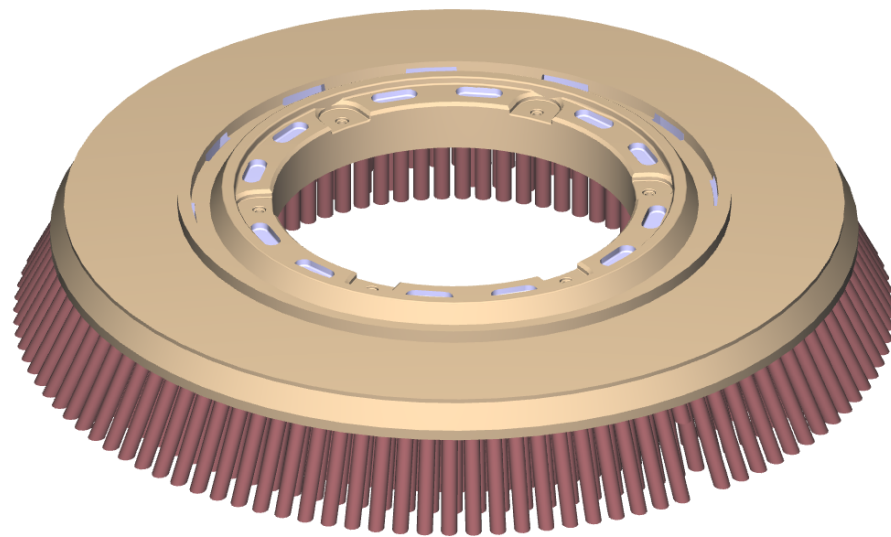
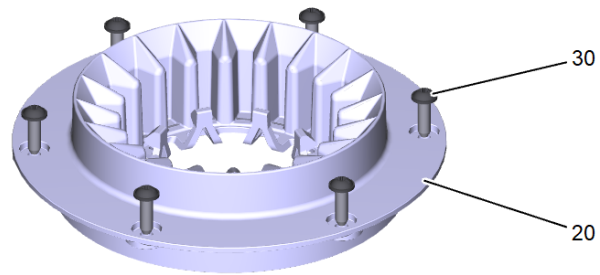
42 Set Stecker kpl. blau , 75A , Q-6mm² (6.646-033.0)

POS	Artikelnr.	Beschreibung	Anzahl	Einheit
10	6.643-045.0	Steckergehaeuse blau 75 A	1	ST
20	6.646-979.0	Steckerkontakt 6 mm ²	1	ST



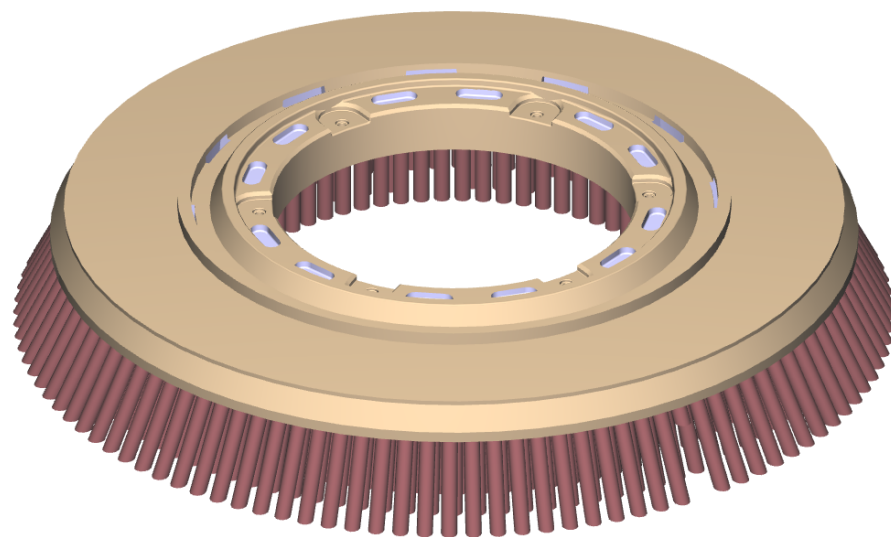
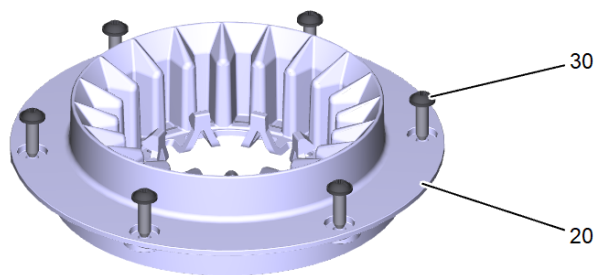
44 Scheibenbuerste kpl. mittel rot 406 mm (4.905-000.0)

POS	Artikelnr.	Beschreibung	Anzahl	Einheit
20	5.033-002.0	Aufnahme Buerste SWS	1	ST
30	6.303-174.0	Schraube 6,0X20-ST-A2R	6	ST



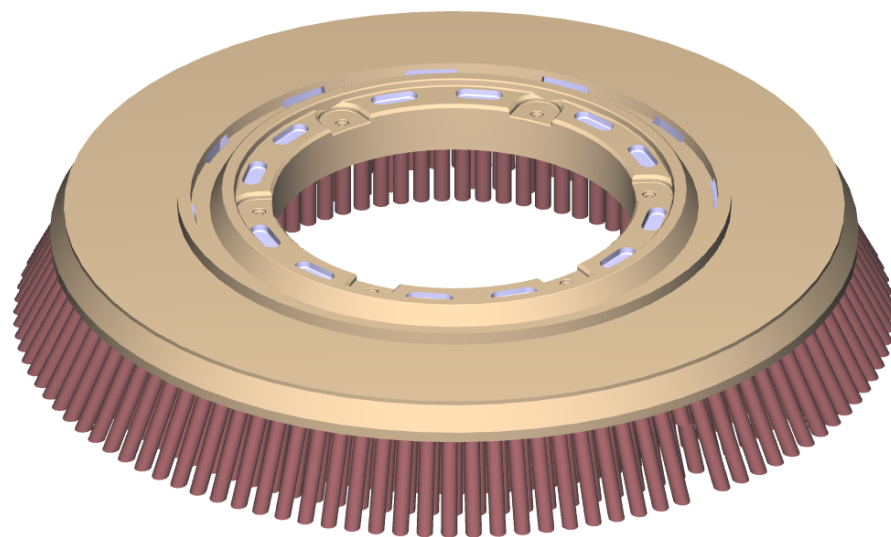
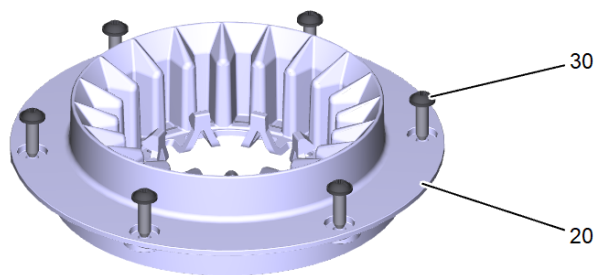
44 Scheibenbuerste kpl. weiss 385 mm (4.905-019.0)

POS	Artikelnr.	Beschreibung	Anzahl	Einheit
20	5.033-002.0	Aufnahme Buerste SWS	1	ST
30	6.303-174.0	Schraube 6,0X20-ST-A2R	6	ST



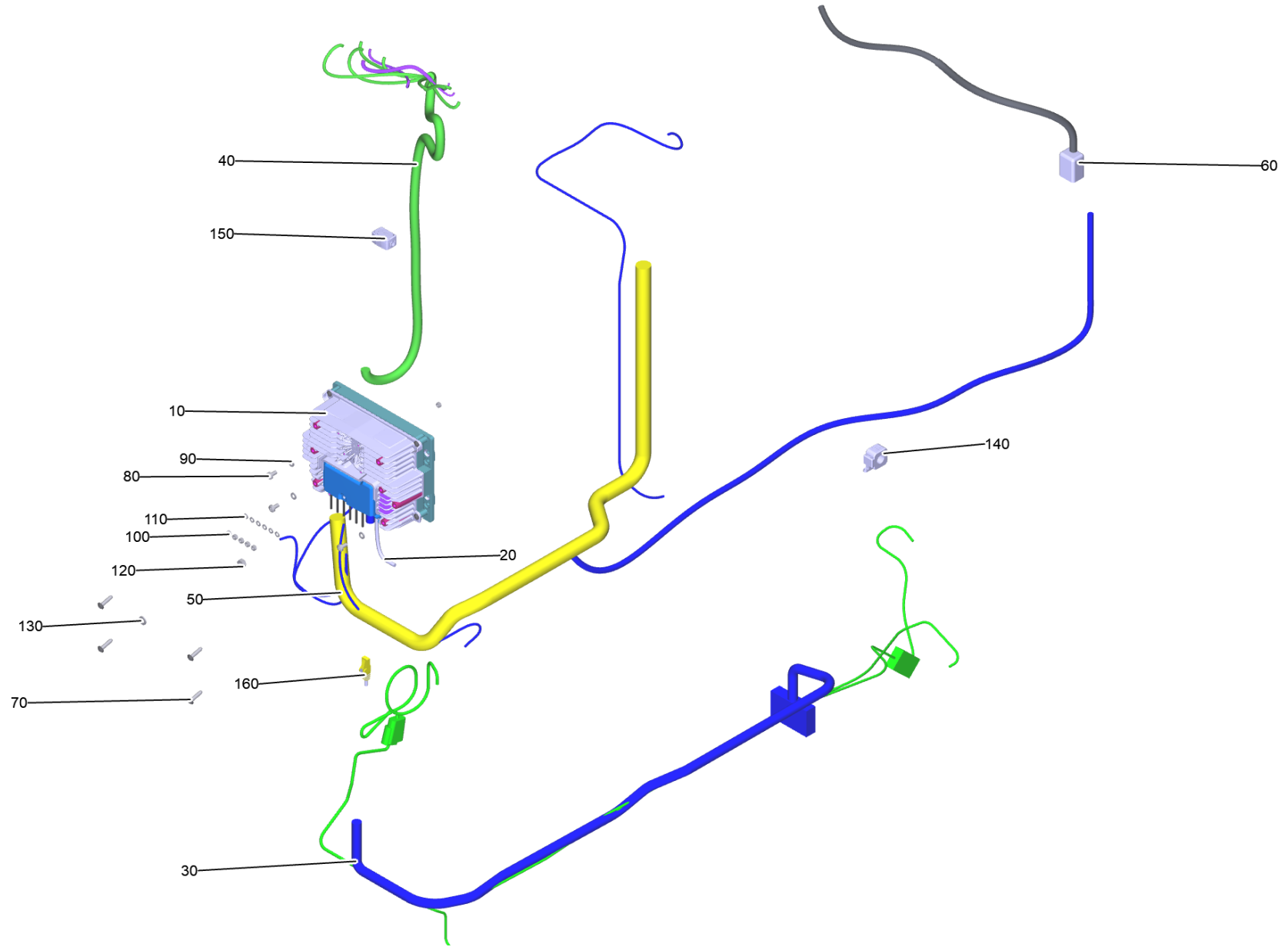
44 Scheibenbuerste kpl. weich natur 385 mm (4.905-020.0)

POS	Artikelnr.	Beschreibung	Anzahl	Einheit
20	5.033-002.0	Aufnahme Buerste SWS	1	ST
30	6.303-174.0	Schraube 6,0X20-ST-A2R	6	ST



44 Scheibenbuerste kpl. hart schwarz 385 mm (4.905-021.0)

POS	Artikelnr.	Beschreibung	Anzahl	Einheit
20	5.033-002.0	Aufnahme Buerste SWS	1	ST
30	6.303-174.0	Schraube 6,0X20-ST-A2R	6	ST

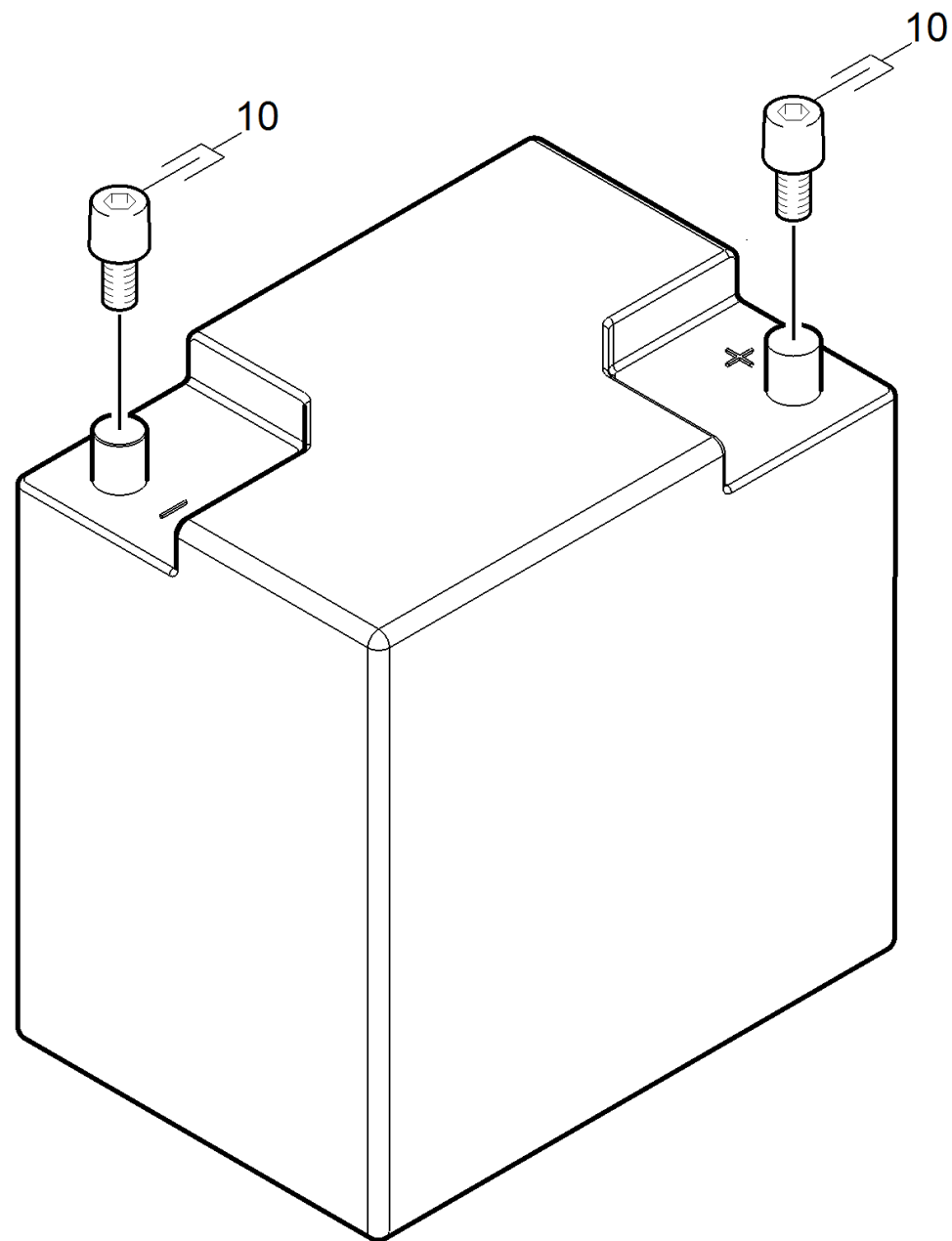


110 Abschalt elektronik Station

POS	Artikelnr.	Beschreibung	Anzahl	Einheit
10	9.753-439.0	Fahrsteuerung fuer Ersatz CCN B120	1	ST
20	9.753-345.0	Kabelbaum fan	1	ST
30	9.753-346.0	Kabelbaum Chassis	1	ST
40	9.753-347.0	Kabelbaum CCN to HMI	1	ST
50	9.753-348.0	Kabelbaum FW Tank	1	ST
60	9.753-349.0	Kabelbaum Schmutzwassertank	1	ST
70	7.303-113.0	Schraube 6x25 -10.9-R2R (In6Rd)	4	ST
80	7.306-089.0	Schraube M6x12 -8.8-R2R (In6Rd)	3	ST
90	7.313-018.0	Federring B6-1.4310 DIN 127	3	ST
100	7.311-002.0	6kt-Mutter M5 -6-A2E ISO 4032	6	ST
110	7.313-016.0	Federring B5-1.4310 DIN 127	6	ST
120	7.311-004.0	6kt-Mutter M8 -8-A3E ISO 4032	1	ST
130	7.313-015.0	Federring B8-1.4310 DIN 127	1	ST
140	6.574-324.0	Ferrithuelse	1	ST
150	6.574-323.0	Ferrithuelse	1	ST
160	6.684-130.0	Abschlusswiderstand Stecker RJ45 CAN	1	ST
170	9.772-214.0	Kabelbaum MV	1	ST
180	9.772-216.0	Kabelbaum anderson to battery	1	ST

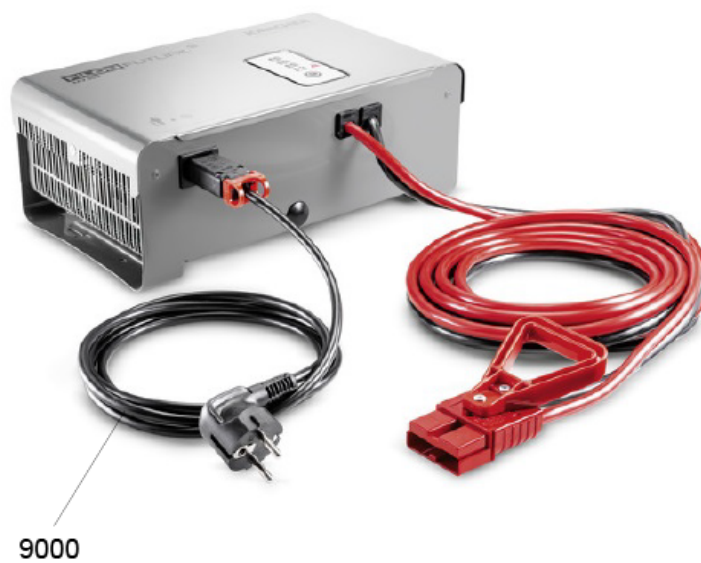
120 Batteriesatz 4x 6V / 170 Ah

POS	Artikelnr.	Beschreibung	Anzahl	Einheit
10	6.654-242.0	Traktionsbatterie AGM 6V/170Ah	4	ST
20	6.651-903.0	Kabel Batterie 25 mm ²	3	ST
30	6.654-419.0	BC Offb 24V/50A 100-240V/50-60Hz	1	ST



10 Traktionsbatterie AGM 6V/170Ah (6.654-242.0)

POS	Artikelnr.	Beschreibung	Anzahl	Einheit
10	4.410-000.0	Batteriepole Set nur fuer Ersatz HOPPECKE 2x	1	ST



POS	Artikelnr.	Beschreibung	Anzahl	Einheit
9000	6.670-299.3	Netzkabel fuer Ersatz	1	ST