

Ersatzteilliste

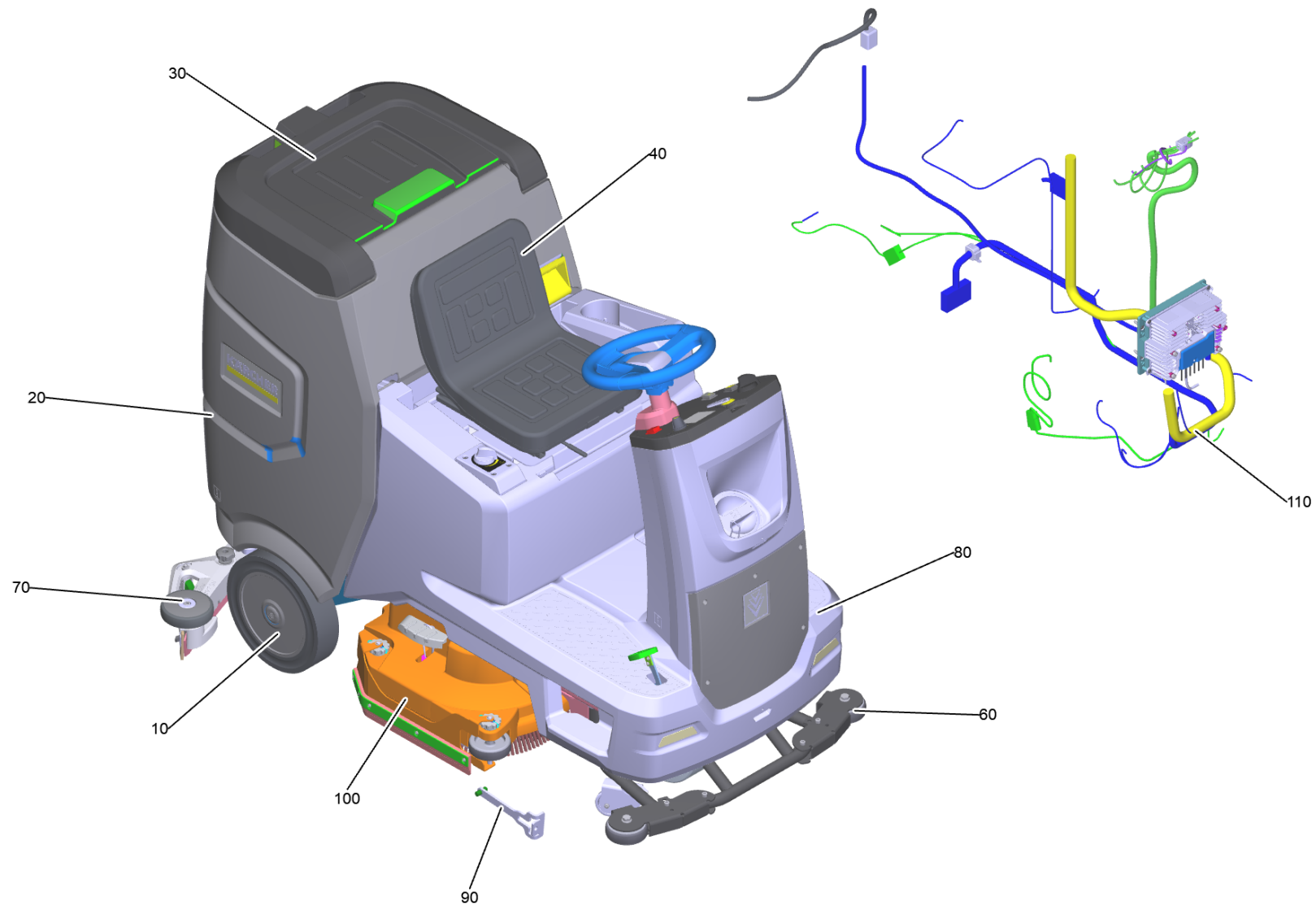
(1.161-435.0) B 110 R Classic Bp Pack +R75

Inhaltsverzeichnis

B 110 R Classic Bp Pack +R75 (1.161-435.0)	4
10 Fahrwerk kpl.	6
20 Hubvorrichtung kpl. Saugbalken	9
30 Rad D300 X 70 (6.438-014.0)	12
210 Fahrmotor 24V, 450W (6.613-547.3)	13
240 Anhebung Buerste Kopf complete	15
20 Schmutzwassertank Station	17
30 Turbine kpl. (9.753-105.0)	19
10 Saugturbine Ersatz (4.035-006.0)	21
60 Ablassschlauch kpl. (4.039-326.0)	22
70 Dichtung Ablass (5.035-103.0)	24
90 Schild mit Klammer Logo XL (4.385-001.0)	25
30 Haube Schmutzwassertank kpl.	27
40 Sitz kpl.	29
60 Abstrahlblech kpl.	31
20 Abweiser Rolle kpl. left	33
30 Abweiser Rolle kpl. right	35
70 Saugbalken parabolisch 950mm Ride-On (4.778-007.0)	37
10 Saugbalken parabolisch 950mm/37in	38
10 Saugbalken Oberteil kpl.	40
20 Stuetzrolle kpl. (4.039-313.3)	42
40 Exzenterhebel kpl. (4.035-601.0)	44
50 ABS Abweisrolle stapelbar (2.644-225.0)	46
50 Abweisrolle kpl. (4.035-602.0)	48
20 Saugbalken Unterteil kpl.	50
9500 Sauglippe Set Standard 950mm/37in (4.039-366.0)	52
80 Frischwassertank kpl.	53
50 Bedienfeld kpl.	57
30 Griff Bedienkonzept kpl. (4.035-608.0)	59
40 Set Schluessel gelb KIK (4.035-408.0)	61
230 Fahrpedal Station	62
270 Schild mit Klammer signet XL (4.385-004.0)	64
470 Kugelhahn kpl.	65
100 Buerstenkopf R 75 (2.763-047.0)	67
10 Buerstenkopf R 75	68
10 Getriebe kpl. fuer Ersatz (4.036-141.3)	72
50 Spannrolle kpl.	74
40 Spannrolle D = 33,5 (4.250-083.0)	76

Inhaltsverzeichnis

60 Antriebswelle kpl.	77
70 Halteplatte kpl.	79
90 Welle Riemenscheibe kpl.	81
80 Kehrlade kpl. R75 (4.036-147.3)	83
230 Seitenschuerze mit Hebel	85
120 Set Rad Saugbalken (4.037-160.0)	87
240 Seitenschuerze mit Halter links	89
120 Set Rad Saugbalken (4.037-160.0)	91
370 Wasserverteiler kpl. R75 (4.036-151.3)	93
440 Motor kpl. nur fuer Ersatz ATAS (4.036-155.0)	95
445 Motor kpl. nur fuer Ersatz Hengye (4.036-156.0)	96
450 Buerstenwalze rot fuer Ersatz R75 (4.035-605.0)	97
450 Buerstenwalze Orange - R75 (6.907-730.0)	98
450 Buerstenwalze gruen - R75 (6.907-731.0)	99
450 Buerstenwalze schwarz - R75 (6.907-732.0)	100
9010 Walze Pad - R75 (4.762-627.0)	101
110 Abschalt elektronik Station	102
120 Batteriesatz 4x 6V / 170 Ah	104
10 Traktionsbatterie AGM 6V/170Ah (6.654-242.0)	105
30 BC Offb 24V/50A 100-240V/50-60Hz (6.654-419.0)	107



B 110 R Classic Bp Pack +R75 (1.161-435.0)

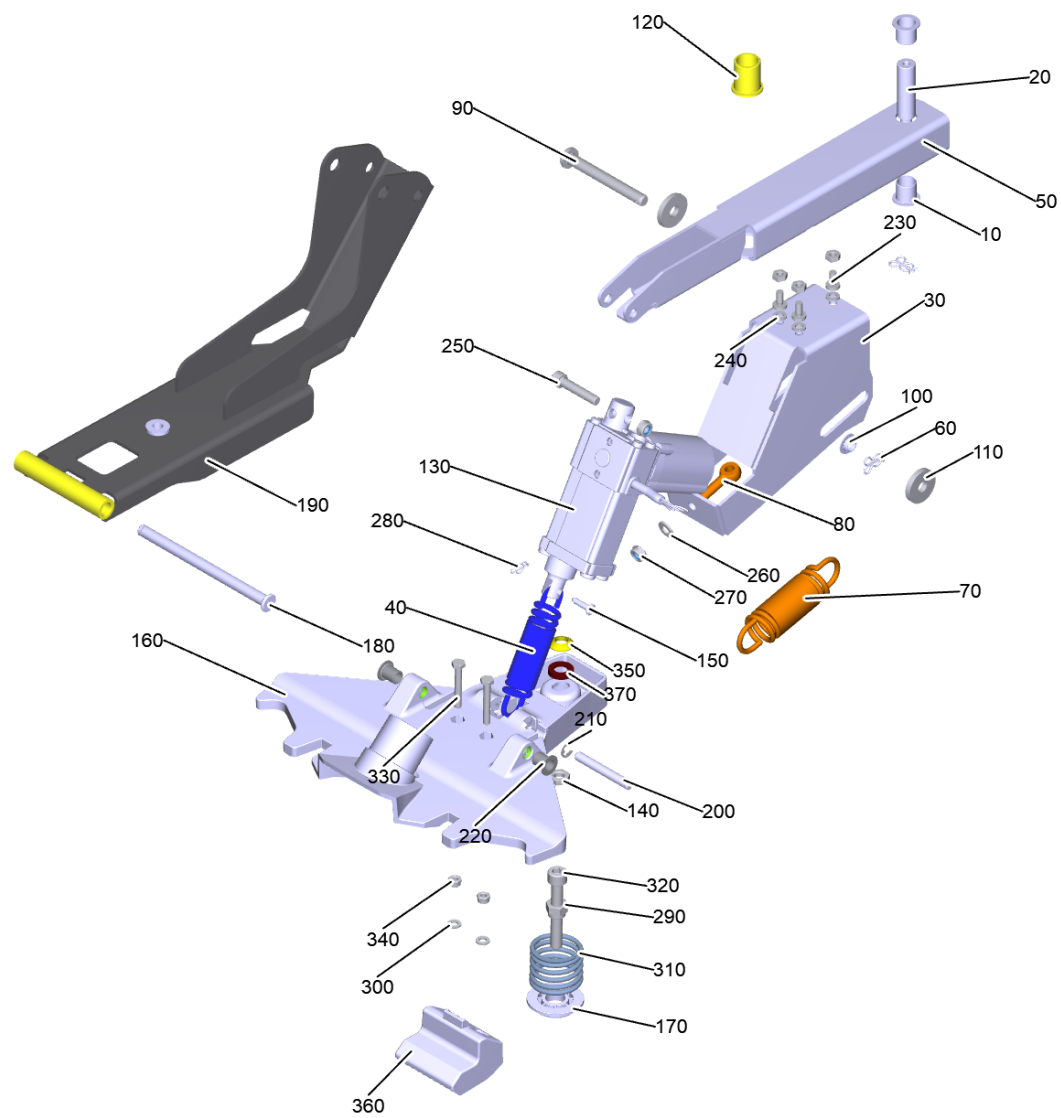
POS	Artikelnr.	Beschreibung	Anzahl	Einheit
5		Software B110R Software Release Packet	1	ST
10		Fahrwerk kpl.	1	ST
20		Schmutzwassertank Station	1	ST
30		Haube Schmutzwassertank kpl.	1	ST
40		Sitz kpl.	1	ST
60		Abstrahlblech kpl.	1	ST
70	4.778-007.0	Saugbalken parabolisch 950mm Ride-On	1	ST
80		Frischwassertank kpl.	1	ST
90	4.036-164.0	Set Zugstange Ersatz	1	ZSA
100	2.763-047.0	Buerstenkopf R 75	1	ST
110		Abschaltelektronik Station	1	ST
120		Batteriesatz 4x 6V / 170 Ah	1	ST

10 Fahrwerk kpl.

POS	Artikelnr.	Beschreibung	Anzahl	Einheit
10	9.753-450.0	Fahrgestell Station geschweisst	1	ST
20		Hubvorrichtung kpl. Saugbalken	1	ST
30	6.438-014.0	Rad D300 X 70	2	ST
50	7.343-224.0	Passscheibe 20x28x2-St2K50 DIN 988	2	ST
60	7.343-040.0	Sicherungsring 20x1,2 -St-ph DIN 471	2	ST
70	4.039-330.0	Lenkung kpl.	1	ST
80	6.401-479.0	Schleifring 32006XAV	2	ST
90	7.401-056.0	Kegelrollenlager 32006x -Waelz.St DIN720	2	ST
100	7.343-110.0	Sicherungsblech MB6 -St-A2K DIN 5406	1	ST
110	7.310-020.0	Nutmutter KM6 -St DIN 981	1	ST
120	7.343-002.0	Passscheibe 30x42x2-St2K50 DIN988	1	ST
130	9.763-917.0	Lenksaeule	1	ST
140	9.763-929.0	Zahnrad M=2,5/Z12	1	ST
150	7.311-434.0	6kt-Mutter M14x1,5-6-A2E ISO 10512	1	ST
160	7.318-084.0	Passfeder 5x5x12 -C45K DIN 6885-1	1	ST
170	6.435-795.0	Lenkrad	1	ST
180	5.642-035.0	Abdeckkappe Lenkrad	1	ST
190	7.312-005.0	Scheibe 10-200HV-A3E ISO 7089	8	ST
200	7.304-277.0	6kt-Schraube M10x20 -8.8-ZFSL ISO 4017	4	ST
210	6.613-547.3	Fahrmotor 24V, 450W	1	ST
220	7.304-415.0	6kt-Schraube M10x25-8.8-A3E ISO 4017	4	ST
230	7.313-005.0	Federring B10-FSt-A3E DIN 127	8	ST
240		Anhebung Buerste Kopf complete	1	ST
250	7.316-210.0	Bolzen B 10x40 St-A2E ISO 2341	1	ST
260	6.035-047.0	Federstecker doppelt	1	ST
270	9.753-356.0	Platte linke geschweisst brush head	1	ST
280	9.753-357.0	Platte rechts geschweisst brush head	1	ST
290	7.306-041.0	Zyl.Schr. M8x20 -8.8-A2E ISO 4762	8	ST
300	7.312-004.0	Scheibe 8 -200HV-A3E ISO 7089	4	ST
310	7.312-277.0	Scheibe 8-200HV-A2E ISO7093-1	4	ST
320	4.540-032.3	Pumpe Frischwasser 3/4"	1	ST
330	5.039-275.0	Haltewinkel Pumpe	1	ST
340	7.306-057.0	Schraube M4x10 -8.8-ZNBHL (In6Rd)	7	ST

10 Fahrwerk kpl.

POS	Artikelnr.	Beschreibung	Anzahl	Einheit
350	6.039-039.0	Druckfeder D-362	2	ST
360	5.039-269.0	Scheibe	4	ST
370	6.339-113.0	Gummipuffer	2	ST
380	5.039-369.0	Bolzen Federfuehrung	2	ST
390	5.039-457.0	Scheibe	2	ST
400	6.304-180.0	Schraube M6X12-A2/70-ISO7045 (In6RD)	2	ST
410	7.306-071.0	Schraube M5x10 -8.8-R2R (In6Rd)	2	ST
420	9.763-505.0	Kabelbinder 4.8-203	14	ST
430	6.401-475.0	Augenschraube LB-5.6 M10x70	2	ST
440	7.310-041.0	Raendelmutter M10- St-E2E DIN 467	2	ST
450	7.304-419.0	6kt-Schraube M10x35-8.8-A3E ISO 4017	2	ST
460	7.311-423.0	6kt-Mutter M10 -04-A2E DIN 985	2	ST
470	7.311-006.0	6kt-Mutter M10 -8-A3E ISO 4032	2	ST
480	6.594-709.0	Kabelbinder	1	ST
490	7.306-295.0	Zyl.Schr. M6x20 -A2-70 ISO 14579	2	ST
500	7.306-089.0	Schraube M6x12 -8.8-R2R (In6Rd)	2	ST
510	6.641-474.0	Kabelband 8-210	6	ST
560	5.443-375.0	Schlauchnippel	1	ST
570	9.760-007.0	O-Ring 10,78 x 2,62 - NBR 80	1	ST
580	6.472-010.3	Magnetventil mediengetrennt 24 V Deltrol	1	ST
590	9.772-205.0	Befestigungsbuegel Magnetventil	1	ST



20 Hubvorrichtung kpl. Saugbalken

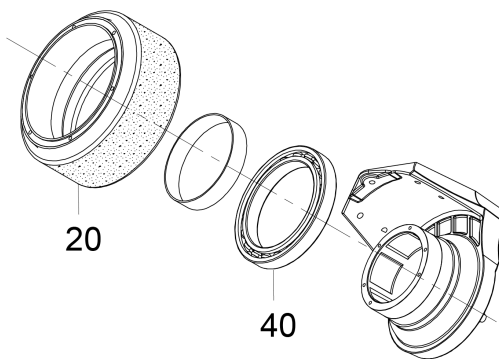
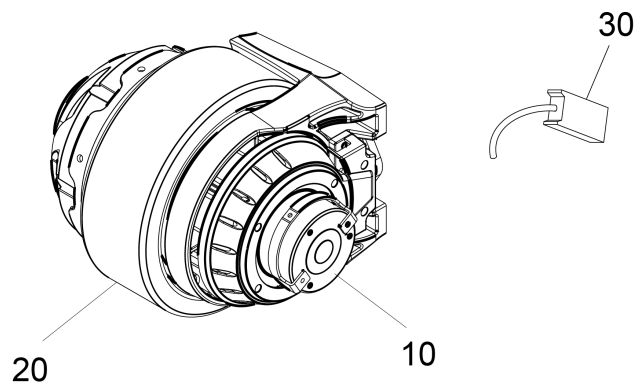
POS	Artikelnr.	Beschreibung	Anzahl	Einheit
10	6.403-028.0	Gleitlager	2	ST
20	5.039-263.0	Achse	1	ST
30	5.039-196.0	Halter	1	ST
40	6.039-040.0	Zugfeder	1	ST
50	9.753-452.0	Halter Hubmotor kpl.	1	ST
60	6.035-047.0	Federstecker doppelt	2	ST
70	6.039-041.0	Zugfeder	1	ST
80	7.303-259.0	Augenschraube B M8x40-4.6-A2E DIN 444	1	ST
90	7.316-044.0	Bolzen B 10x85 -St-A2E ISO 2341	1	ST
100	6.403-074.0	Gleitlager 10mm	4	ST
110	7.312-285.0	Scheibe 10-200HV-A2E ISO 7093-1	4	ST
120	6.403-072.0	Gleitlager mit Bund GFM-1822-28	1	ST
130	9.755-664.0	Hubmotor fuer Ersatz 24V	1	ST
140	7.311-204.0	6kt-Mutter M10 -A4-035 ISO 4035	1	ST
150	5.316-006.0	Bolzen D5x20	1	ST
160	5.039-291.0	Aufnahme Saugbalken Fertigteil	1	ST
170	5.039-297.0	Federteller	1	ST
180	5.039-292.0	Bolzen 10x145	1	ST
190	4.039-316.0	Halter Saugbalken kpl. B110	1	ST
200	5.039-308.0	Bolzen	1	ST
210	7.343-300.0	Sicherungsscheibe 7-A2 DIN 6799	2	ST
220	6.403-050.0	Gleitlager mit Bund Iglidur G D10mm	2	ST
230	6.304-180.0	Schraube M6X12-A2/70-ISO7045 (IN6RD)	3	ST
240	7.313-003.0	Federring B6-FSt-A3E DIN 127	3	ST
250	7.306-075.0	Zyl.Schr. M 8x 40-8.8-A2E ISO 4762	1	ST
260	7.312-004.0	Scheibe 8 -200HV-A3E ISO 7089	1	ST
270	7.311-427.0	6kt-Mutter M8-04-A2E DIN 985	2	ST
280	8.600-865.0	Splint 1/4" RING	1	ST
290	7.311-524.0	6kt-Mutter M10-A2-70 ISO 7040	1	ST
300	7.312-130.0	Scheibe 6-A4 ISO 7090	2	ST
310	6.330-290.0	Druckfeder	1	ST
320	7.306-160.0	Zyl.Schr. M 10x65-A2-70 ISO 4762	1	ST
330	7.304-544.0	6kt-Schraube M 6x40-A4-70 ISO 4017	2	ST

20 Hubvorrichtung kpl. Saugbalken

POS	Artikelnr.	Beschreibung	Anzahl	Einheit
340	7.311-422.0	6kt-Mutter M 6-1.4305 ISO 10511	2	ST
350	7.343-104.0	Kugelscheibe C10,5 -Edelstahl DIN 6319	1	ST
360	5.039-303.0	Aufnahme Griff Saugbalken	1	ST
370	7.312-136.0	Kegelpfanne D12- Edelstahl DIN 6319	1	ST

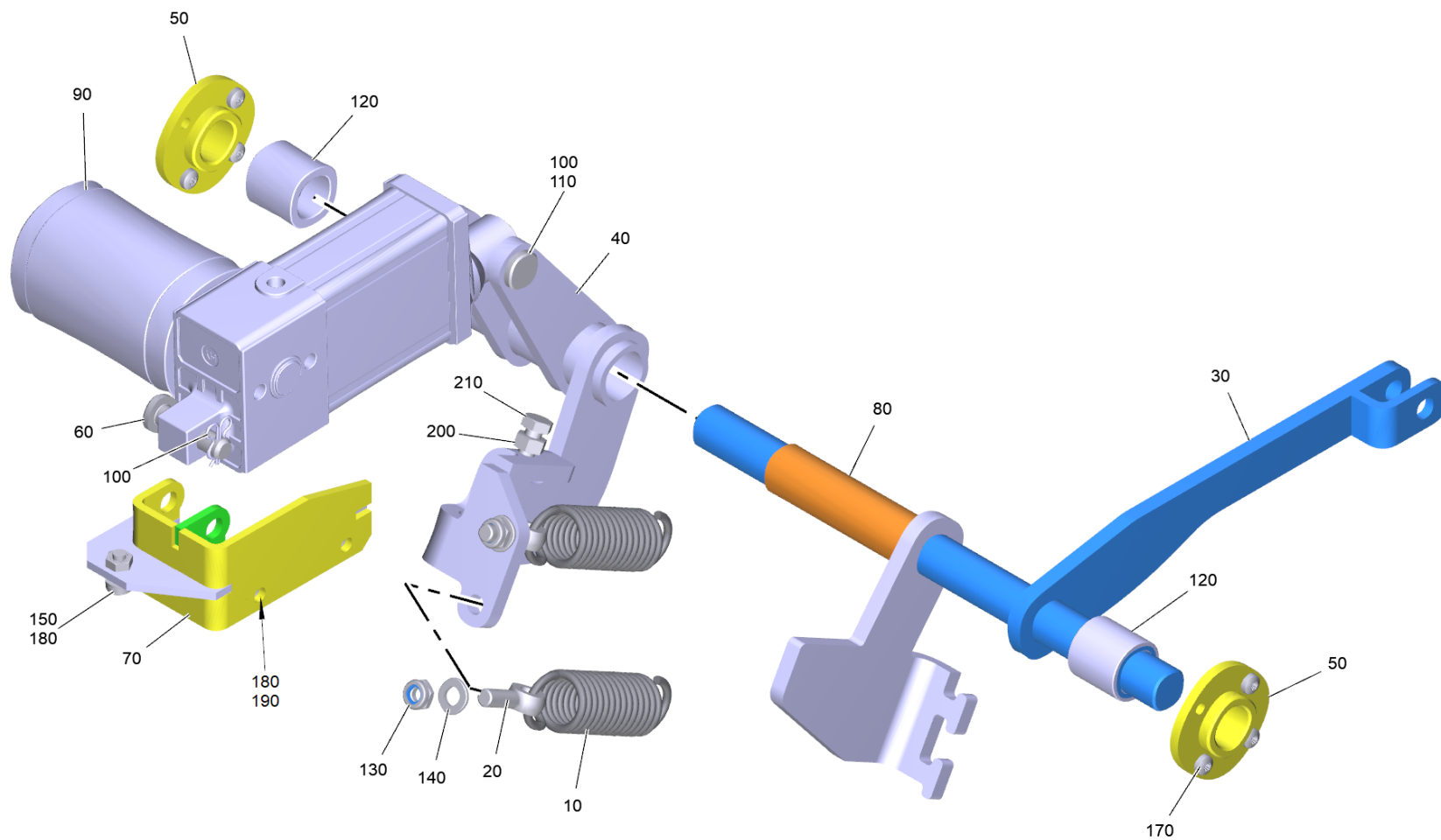
30 Rad D300 X 70 (6.438-014.0)

POS	Artikelnr.	Beschreibung	Anzahl	Einheit
9000	6.438-015.0	Radkappe RES	2	ST



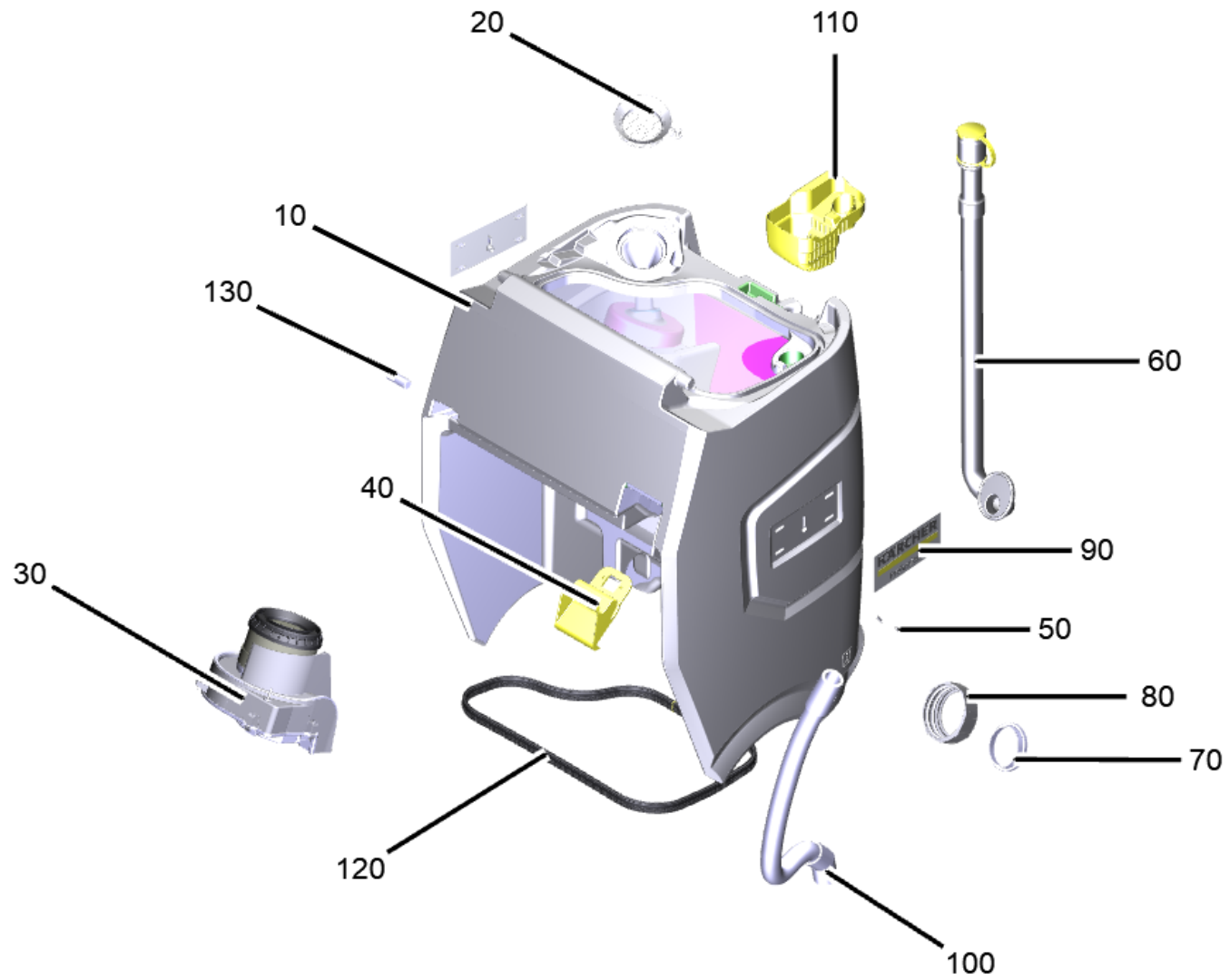
210 Fahrmotor 24V, 450W (6.613-547.3)

POS	Artikelnr.	Beschreibung	Anzahl	Einheit
10	6.613-545.0	Bremse	1	ST
20	6.435-446.0	Reifen Fahrmotor	1	ST
30	6.610-026.0	Kohlebuerstensatz	1	ST
40	6.613-613.0	Rillenkugellager 61928 2RS	1	ST



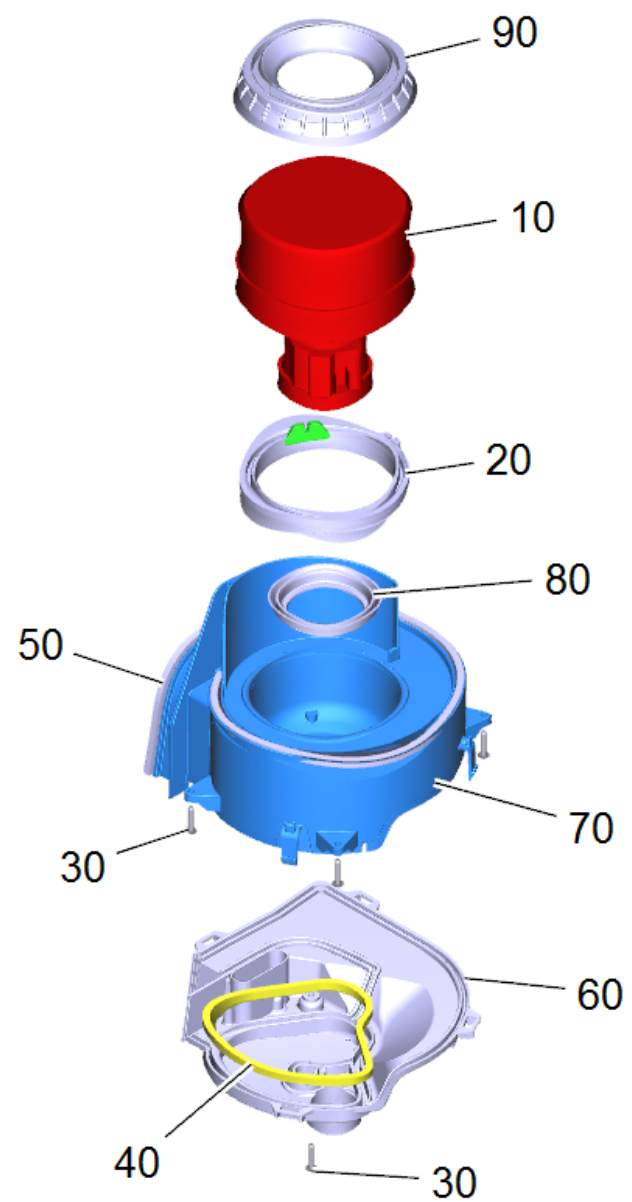
240 Anhebung Buerste Kopf complete

POS	Artikelnr.	Beschreibung	Anzahl	Einheit
10	6.330-432.0	Zugfeder	2	ST
20	7.303-262.0	Augenschraube LB M8x30-1.4571 DIN 444	2	ST
30	4.039-300.0	Hebel kpl.	1	ST
40	4.039-302.0	Hebel kpl.	1	ST
50	5.116-416.0	Lagerhuelse	2	ST
60	7.316-210.0	Bolzen B 10x40 St-A2E ISO 2341	1	ST
70	9.753-351.0	Halter Hubmotor kpl.	1	ST
80	5.116-417.0	Lagerhuelse	1	ST
90	6.613-508.0	Hubmotor 24V Superseal	1	ST
100	6.035-047.0	Federstecker doppelt	2	ST
110	7.316-023.0	Bolzen B 10x50x45,5 1.4301 ISO 2341	1	ST
120	5.039-266.0	Huelse	2	ST
121	7.343-224.0	Passscheibe 20x28x2-St2K50 DIN 988	1	ST
130	9.311-427.0	DOUBLE OUTLET OF HIGH PRESSURE WATER	2	ST
140	7.312-004.0	Scheibe 8 -200HV-A3E ISO 7089	2	ST
150	7.306-090.0	Schraube M6x16 -8.8-P2R (In6Rd)	1	ST
170	6.303-192.0	Schraube M5x12 TX TAPTITE2000	6	ST
180	7.312-003.0	Scheibe 6 -200HV-A3E ISO 7089	3	ST
190	7.311-425.0	6kt-Mutter M6-04-A2E DIN 985	2	ST
200	7.311-004.0	6kt-Mutter M8 -8-A3E ISO 4032	1	ST
210	7.304-535.0	6kt-Schraube M8x25-A4-70 ISO 4017	1	ST



20 Schmutzwassertank Station

POS	Artikelnr.	Beschreibung	Anzahl	Einheit
10	9.763-560.0	Schmutzwassertank BD75/120	1	ST
20	9.763-594.0	Motorschutz Filter	1	ST
30	9.753-105.0	Turbine kpl.	1	ST
40	5.039-335.0	Verriegelung Schmutzwassertank	1	ST
50	7.303-108.0	Schraube 5x20 -10.9-R2R (In6Rd)	2	ST
60	4.039-326.0	Ablassschlauch kpl.	1	ST
70	5.035-103.0	Dichtung Ablass	1	ST
80	5.035-341.0	Deckel Frischwassertank Ablass	1	ST
90	4.385-001.0	Schild mit Klammer Logo XL	2	ST
100	6.392-552.0	Saugschlauch DN 38	1	ST
110	5.039-261.3	Behaelter Grobschmutz	1	ST
120	9.763-903.0	Dichtprofil 1620mm	1	ST
130	5.039-341.0	Bolzen	1	ST

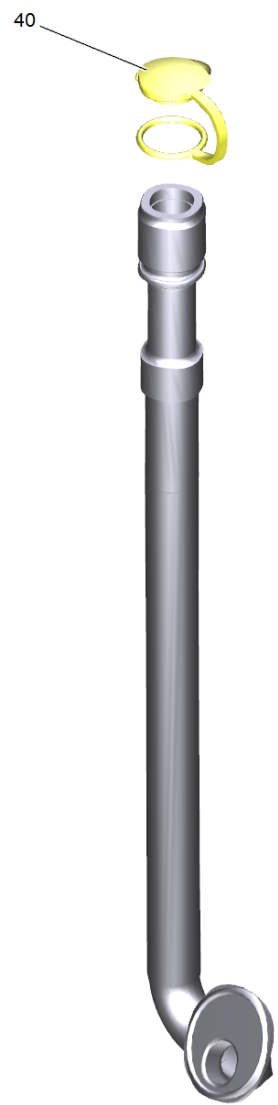


30 Turbine kpl. (9.753-105.0)

POS	Artikelnr.	Beschreibung	Anzahl	Einheit
10	4.035-006.0	Saugturbine Ersatz	1	ST
20	5.039-274.0	Dichtring Turbine	1	ST
30	7.303-109.0	Schraube 5x25 -10.9-R2R (In6Rd)	5	ST
40	6.273-196.0	Dichtschnur Moosgummi	0,46	m
50	6.273-196.0	Dichtschnur Moosgummi	0,92	m
60	5.039-226.0	Deckel Turbine	1	ST
70	5.039-231.0	Kapsel Turbine	1	ST
80	5.363-395.0	Dichtung	1	ST
90	5.035-333.0	Lagerung Saugturbine	1	ST

10 Saugturbine Ersatz (4.035-006.0)

POS	Artikelnr.	Beschreibung	Anzahl	Einheit
10	6.490-008.0	Kohlebuerstensatz	1	ST

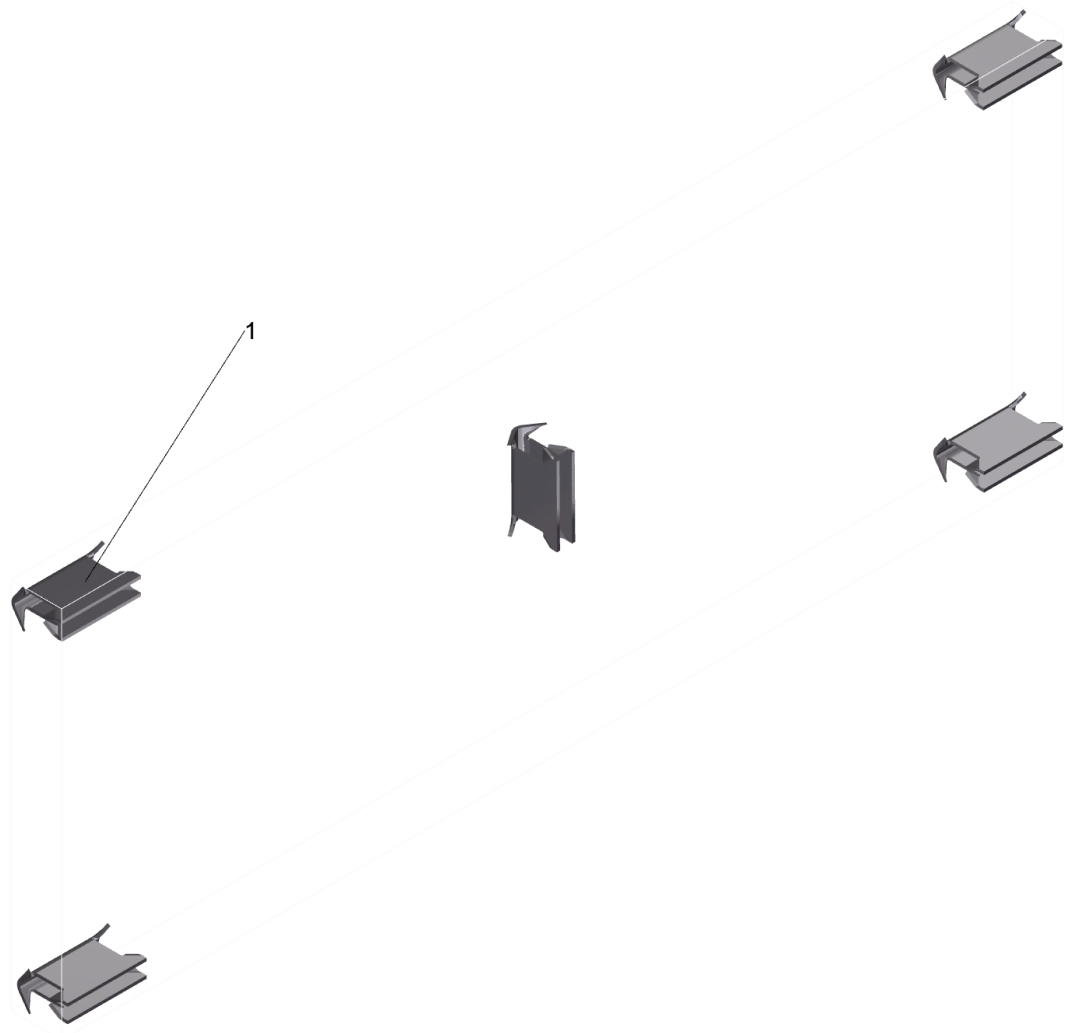


60 Ablassschlauch kpl. (4.039-326.0)

POS	Artikelnr.	Beschreibung	Anzahl	Einheit
40	5.035-815.0	Deckel Ablassschlauch oelfest	1	ST

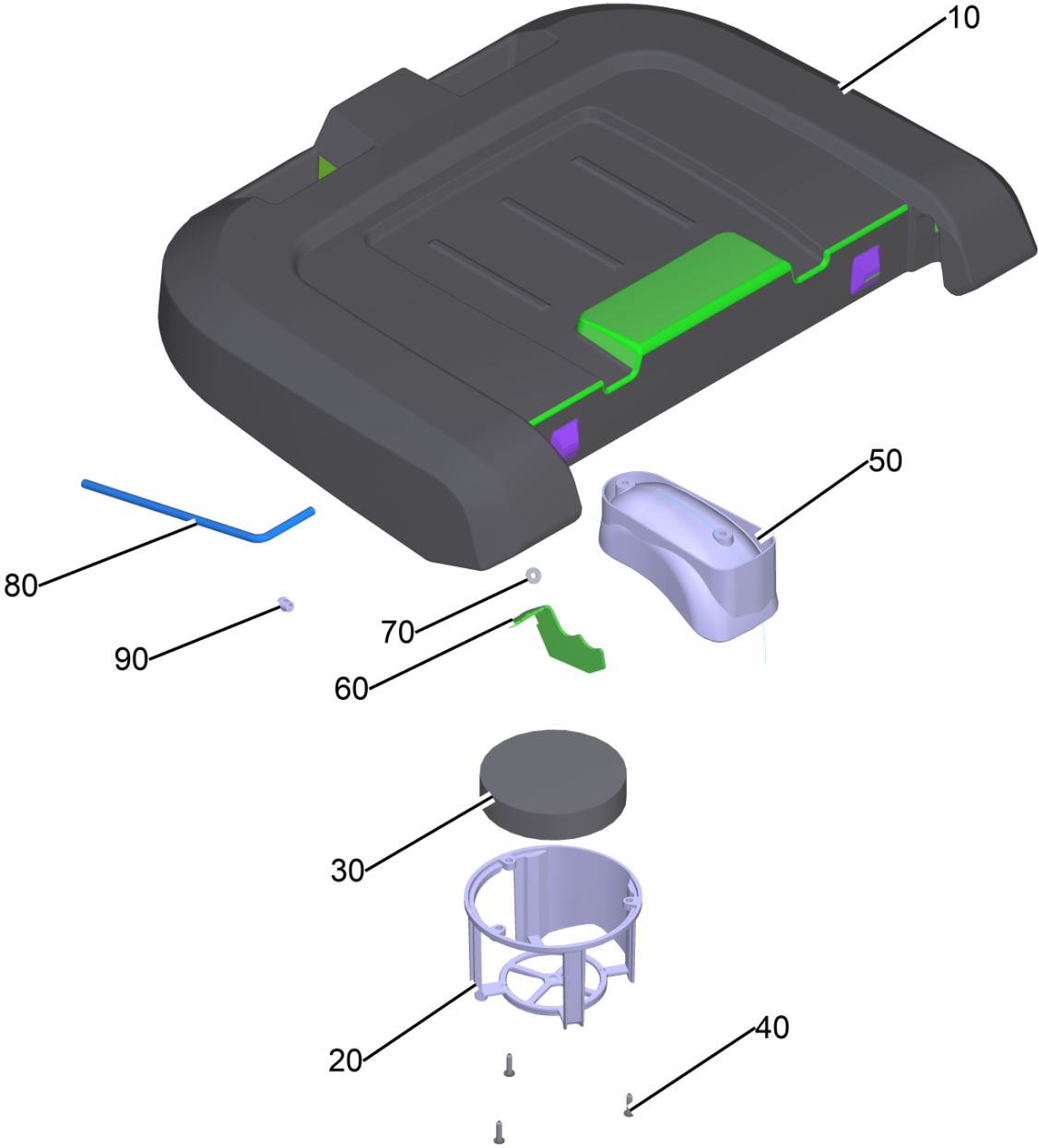
70 Dichtung Ablass (5.035-103.0)

POS	Artikelnr.	Beschreibung	Anzahl	Einheit
10	5.035-376.3	Filter Ablass	1	ST



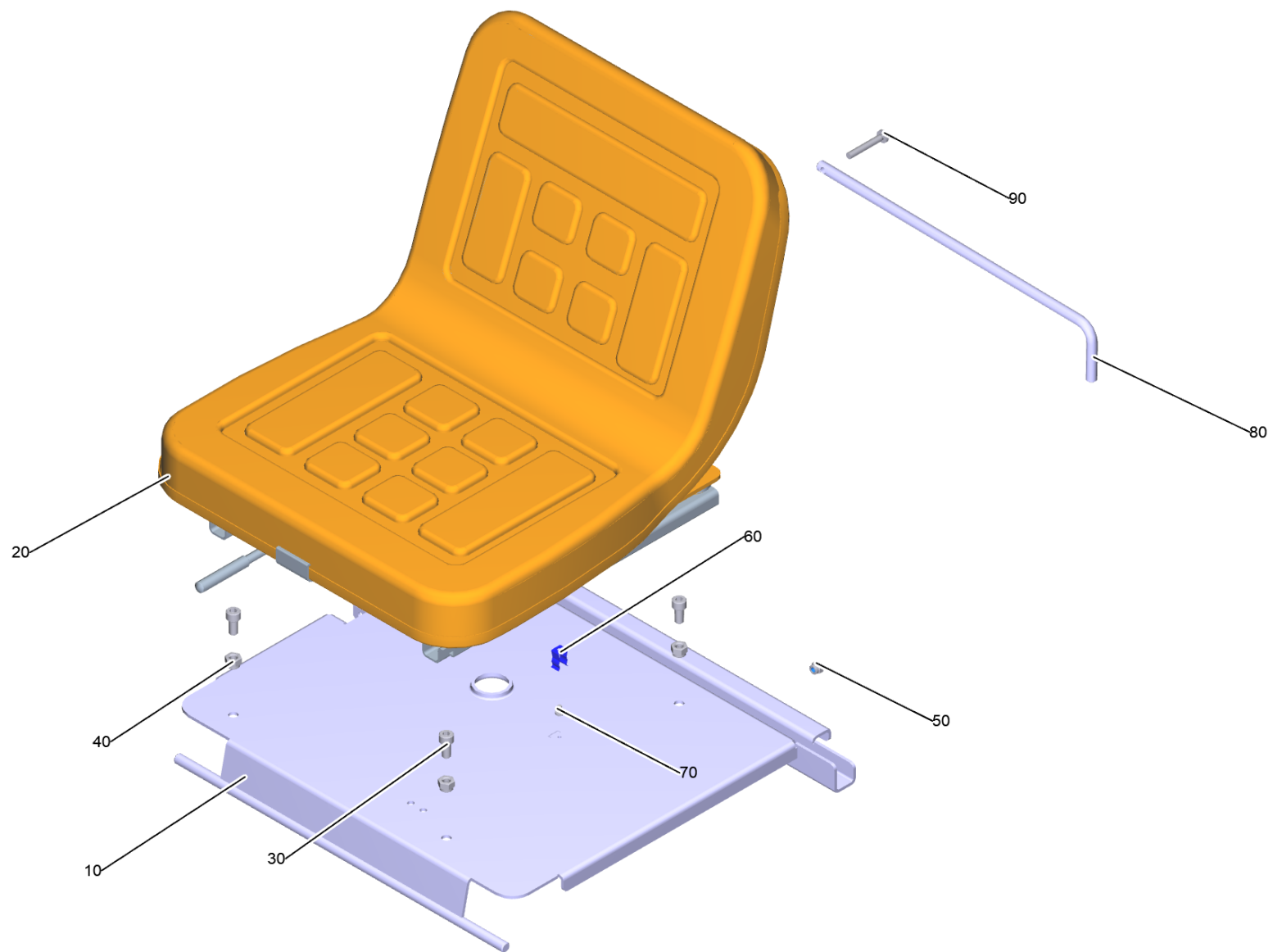
90 Schild mit Klammer Logo XL (4.385-001.0)

POS	Artikelnr.	Beschreibung	Anzahl	Einheit
1	6.385-523.0	Klammer	5	ST



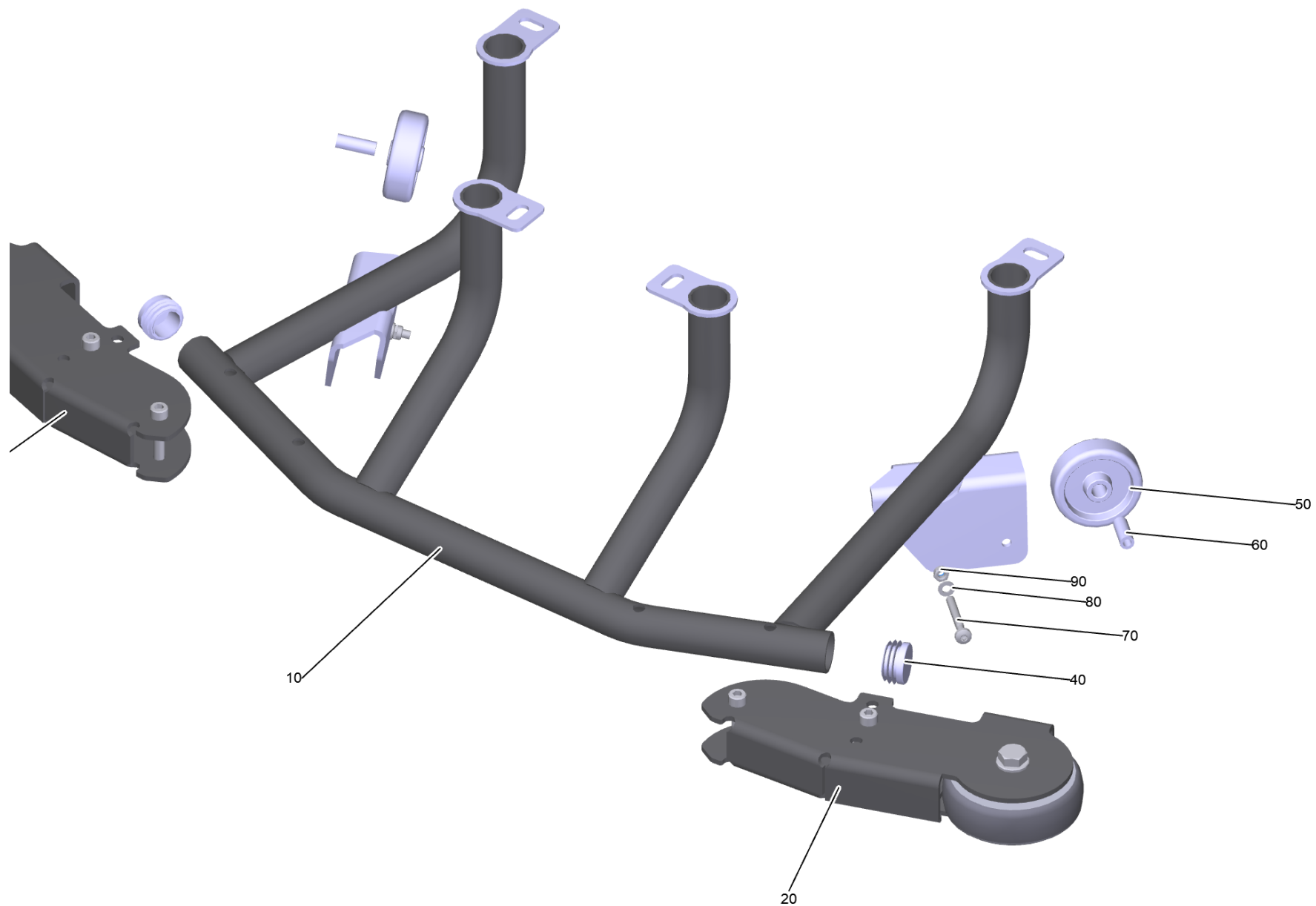
30 Haube Schmutzwassertank kpl.

POS	Artikelnr.	Beschreibung	Anzahl	Einheit
10	9.763-561.3	Haube Schmutzwassertank fuer Ersatz BD75/120	1	ST
20	9.763-593.0	Schwimmerkaefig	1	ST
30	9.763-502.0	Schwimmer	1	ST
40	7.303-212.0	Schraube 5x20-A2-70 (K-In6Rd)	6	ST
50	5.039-262.0	Umlenkung Schmutzwasser	1	ST
60	5.039-338.0	Befestigung Trocknung Stellung	1	ST
70	7.312-278.0	Scheibe 5-200HV-A2E ISO7093-1	1	ST
80	5.107-278.0	Stange Deckel Sitz	1	ST
90	6.641-446.0	Kabeltuelle	1	ZST



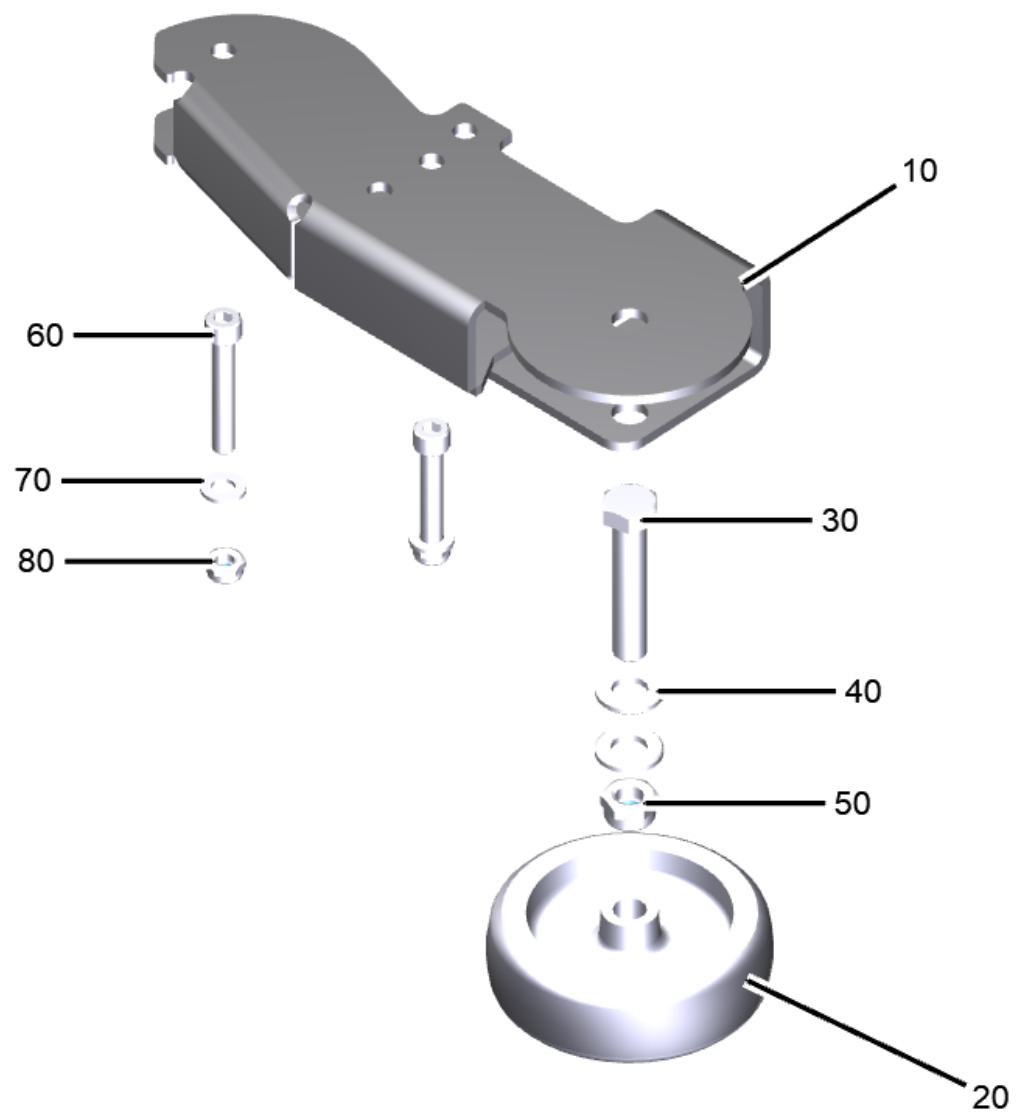
40 Sitz kpl.

POS	Artikelnr.	Beschreibung	Anzahl	Einheit
10	9.753-497.0	Sitz Stuetzwinkel verschweisst	1	ST
20	9.753-496.0	Sitz	1	ST
30	7.306-040.0	Zyl.Schr. M8x16 -8.8-A2E ISO4762	4	ST
40	7.311-510.0	6kt-Mutter M8-8-A2E ISO 7040	4	ST
50	7.311-512.0	6kt-Mutter M6-8-A2E ISO 7040	1	ST
60	9.763-487.0	Federclip	1	ST
70	7.306-236.0	Schraube M4x6 -8.8 (In6Rd)	1	ST
80	9.763-895.0	Sitz Abstuetzung Achse	1	ST
90	7.306-129.0	Schraube M6x40 -8.8-P2R (In6Rd)	1	ST



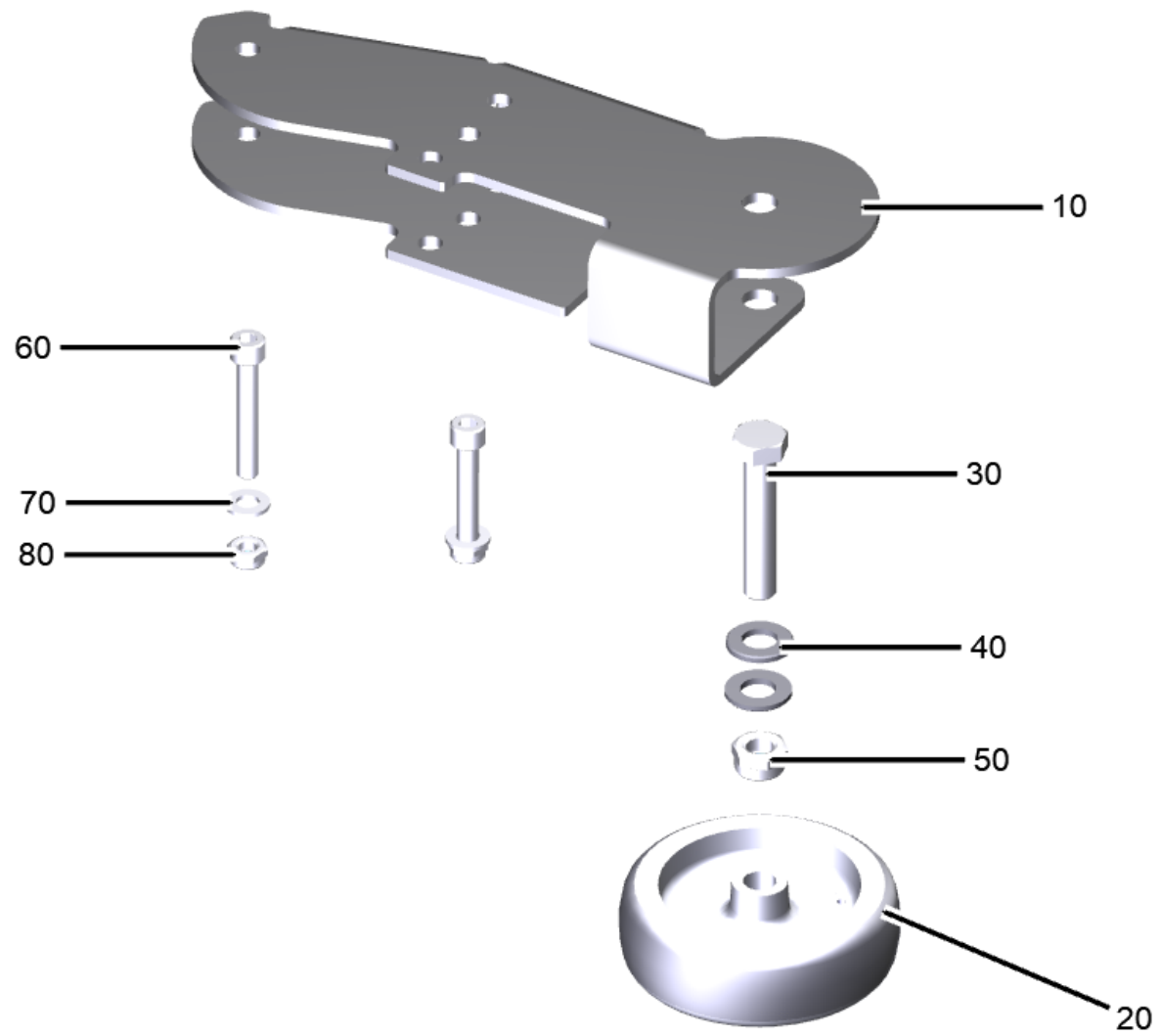
60 Abstrahlblech kpl.

POS	Artikelnr.	Beschreibung	Anzahl	Einheit
10	9.753-471.0	Rammschutz	1	ST
20		Abweiser Rolle kpl. left	1	ST
30		Abweiser Rolle kpl. right	1	ST
40	9.761-591.0	Verschlussstopfen	2	ST
50	9.763-519.0	Laufrolle Schweden D50	2	ST
60	5.035-941.0	Huelse	2	ST
70	7.306-199.0	Schraube M6x50-A2-70 (In6Rd)	2	ST
80	7.312-026.0	Scheibe 6 -A2 ISO 7089	2	ST
90	7.311-422.0	6kt-Mutter M 6-1.4305 ISO 10511	2	ST



20 Abweiser Rolle kpl. left

POS	Artikelnr.	Beschreibung	Anzahl	Einheit
10	5.035-868.0	Halter Abweiserrolle links	1	ST
20	9.763-483.0	Roll Rad	1	ST
30	7.304-136.0	6kt-Schraube M12x60 -A2-70 DIN 933	1	ST
40	7.312-054.0	Scheibe 12-A2 ISO 7089	2	ST
50	7.311-026.0	6kt-Mutter M12-1.4305 DIN 985	1	ST
60	7.306-112.0	Zyl.Schr. M8x50-A2-70 ISO 4762	2	ST
70	7.312-017.0	Scheibe 8-A2 ISO 7089	2	ST
80	7.311-432.0	6kt-Mutter M8-1.4305 DIN 985	2	ST

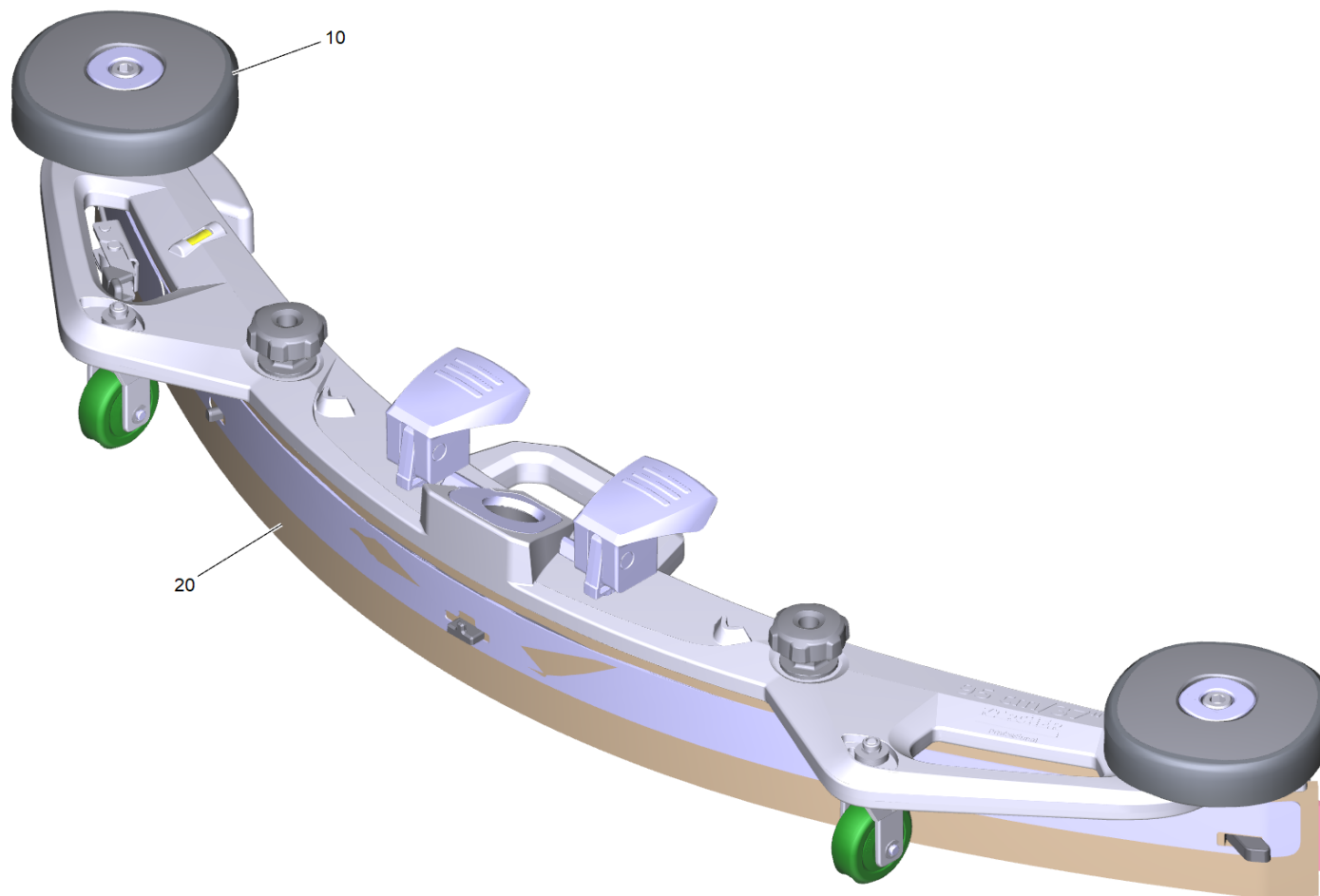


30 Abweiser Rolle kpl. right

POS	Artikelnr.	Beschreibung	Anzahl	Einheit
10	5.035-867.0	Halter Abweiserrolle rechts	1	ST
20	9.763-483.0	Roll Rad	1	ST
30	7.304-136.0	6kt-Schraube M12x60 -A2-70 DIN 933	1	ST
40	7.312-054.0	Scheibe 12-A2 ISO 7089	2	ST
50	7.311-026.0	6kt-Mutter M12-1.4305 DIN 985	1	ST
60	7.306-112.0	Zyl.Schr. M8x50-A2-70 ISO 4762	2	ST
70	7.312-017.0	Scheibe 8-A2 ISO 7089	2	ST
80	7.311-432.0	6kt-Mutter M8-1.4305 DIN 985	2	ST

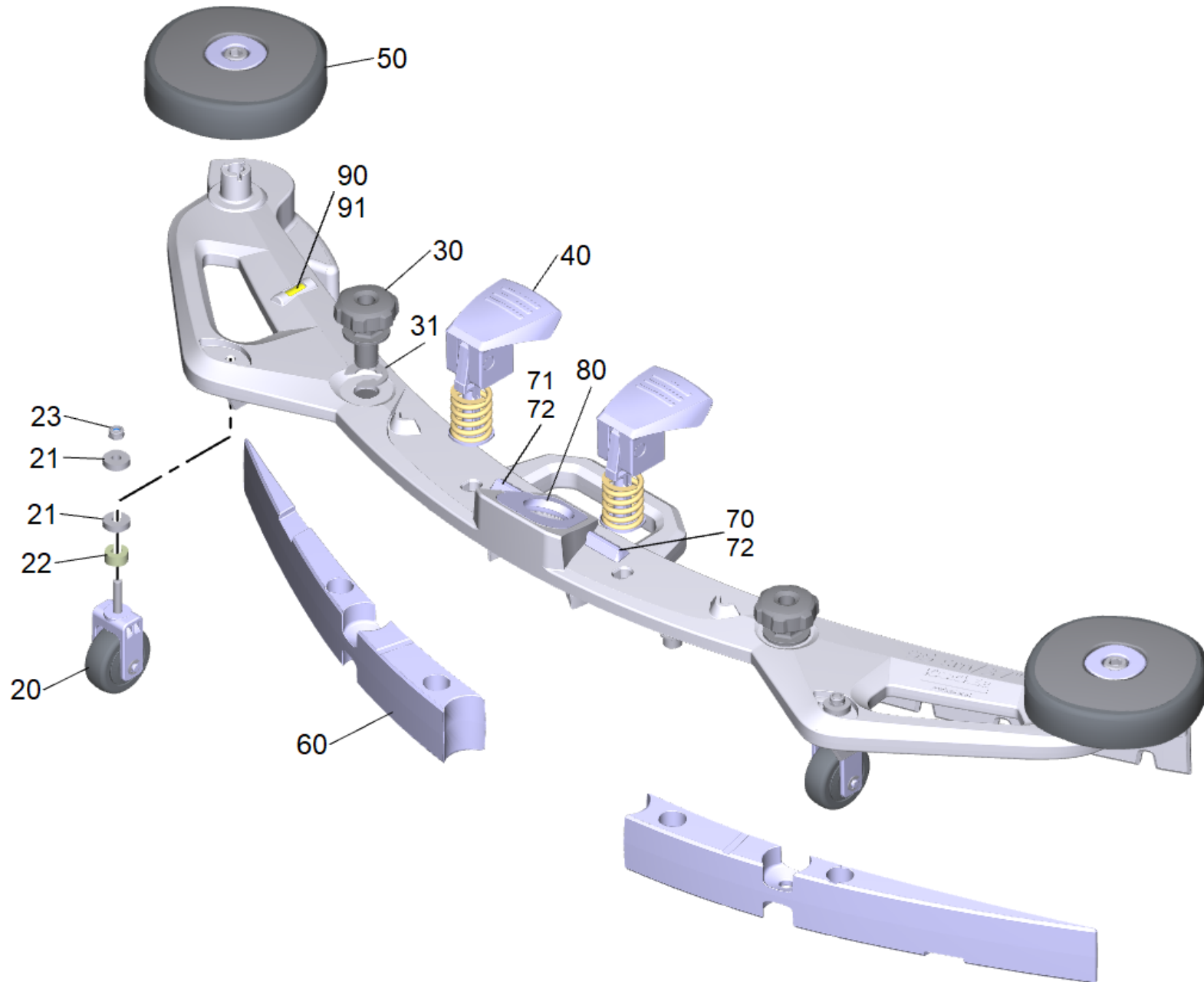
70 Saugbalken parabolisch 950mm Ride-On (4.778-007.0)

POS	Beschreibung	Anzahl	Einheit
10	Saugbalken parabolisch 950mm/37in	1	ST



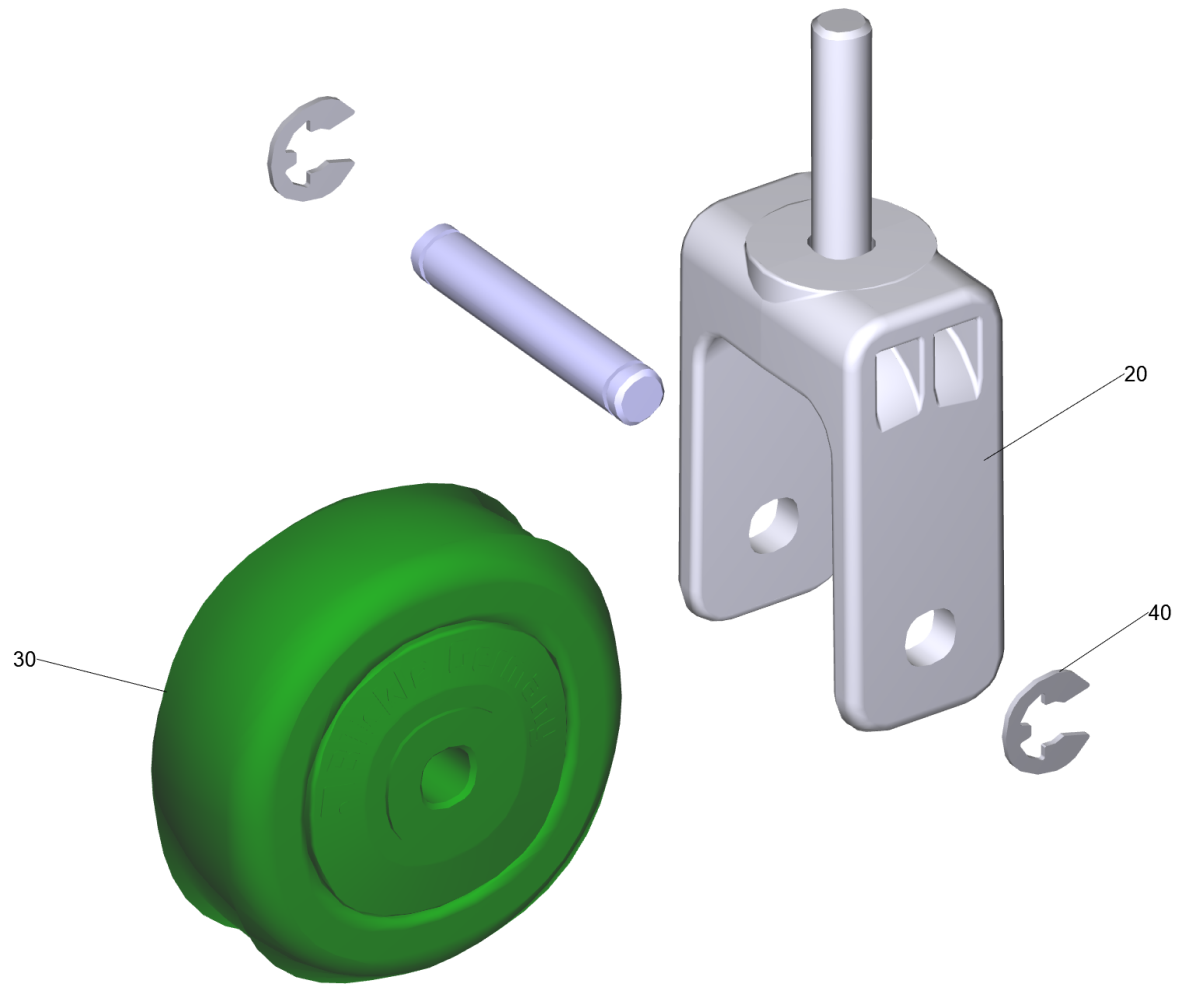
10 Saugbalken parabolisch 950mm/37in

POS	Beschreibung	Anzahl	Einheit
10	Saugbalken Oberteil kpl.	1	ST
20	Saugbalken Unterteil kpl.	1	ST



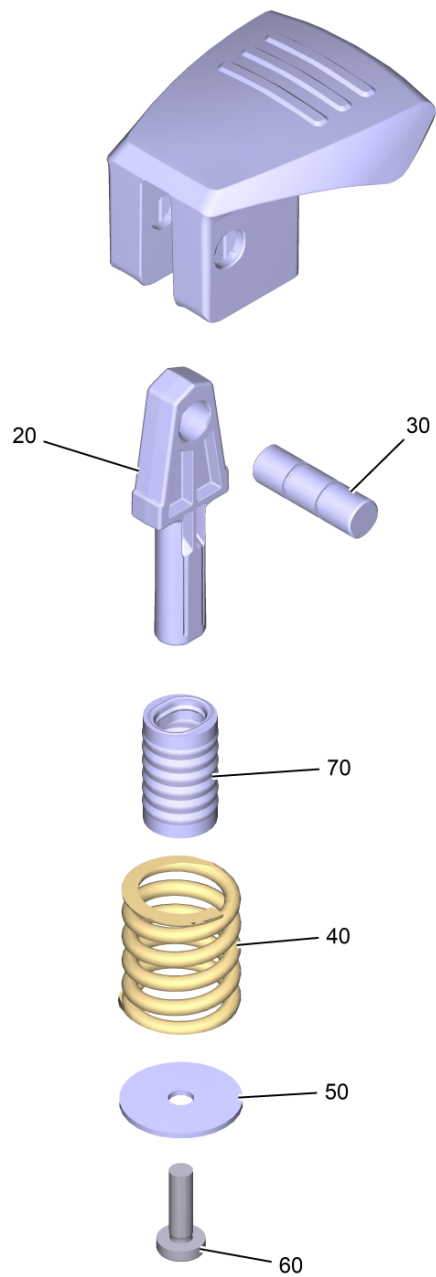
10 Saugbalken Oberteil kpl.

POS	Artikelnr.	Beschreibung	Anzahl	Einheit
10	5.039-313.0	Oberteil Saugbalken Fertigteil 950mm/37in	1	ST
20	4.039-313.3	Stuetzrolle kpl.	2	ST
21	7.312-292.0	Scheibe 6 -A2 ISO 7093-1	12	ST
22	5.039-370.0	Distanzbuchse	2	ST
23	7.311-422.0	6kt-Mutter M 6-1.4305 ISO 10511	2	ST
30	5.039-314.0	Drehgriff	2	ST
31	7.343-304.0	Sicherungsscheibe 15 -A2 DIN 6799	2	ST
40	4.035-601.0	Exzenterhebel kpl.	2	ST
50	2.644-225.0	ABS Abweisrolle stapelbar	1	ST
50	4.035-602.0	Abweisrolle kpl.	2	ST
60	5.039-315.0	Gewicht Saugbalken	2	ST
70	5.039-367.0	Einlegeteil Rasthaken rechts	1	ST
71	5.039-368.0	Einlegeteil Rasthaken links	1	ST
72	7.303-212.0	Schraube 5x20-A2-70 (K-In6Rd)	2	ST
80	5.039-311.0	Dichtung Saugbalken	1	ST
90	6.803-073.0	Libelle	1	ST
91	5.039-310.0	Dichtung	1	ST



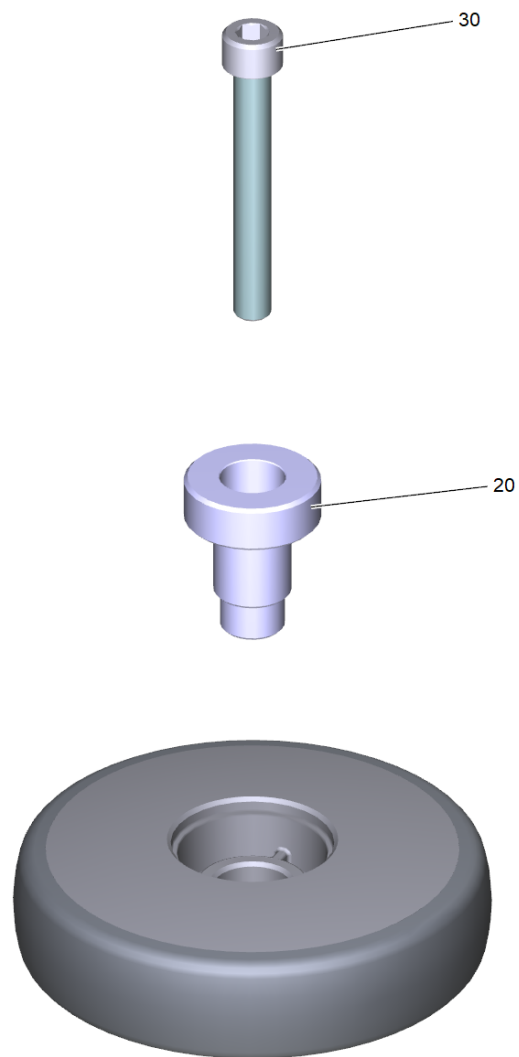
20 Stuetzrolle kpl. (4.039-313.3)

POS	Artikelnr.	Beschreibung	Anzahl	Einheit
20	5.039-306.0	Halter Stuetzrolle	1	ST
30	6.435-532.0	Rad D 50mm	1	ST
40	7.343-202.0	Sicherungsscheibe 5-A2 DIN 6799	2	ST



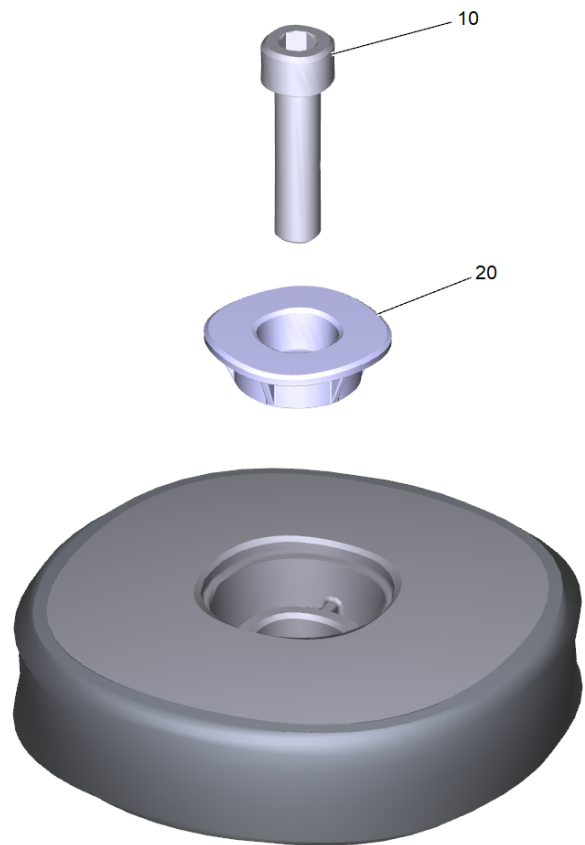
40 Exzenterhebel kpl. (4.035-601.0)

POS	Artikelnr.	Beschreibung	Anzahl	Einheit
20	5.039-408.0	Exzenterhebel Linearfuehrung Fertigteil	1	ST
30	5.039-302.0	Bolzen	1	ST
40	5.039-372.0	Druckfeder	1	ST
50	7.312-007.0	Scheibe 6,4x30x1,5 -A2-70 DIN 522-C	1	ST
60	7.306-194.0	Schraube M6x20 -A2-70 ISO 14583	1	ST
70	5.039-513.0	Dichtung Linearfuehrung Exzenter	1	ST



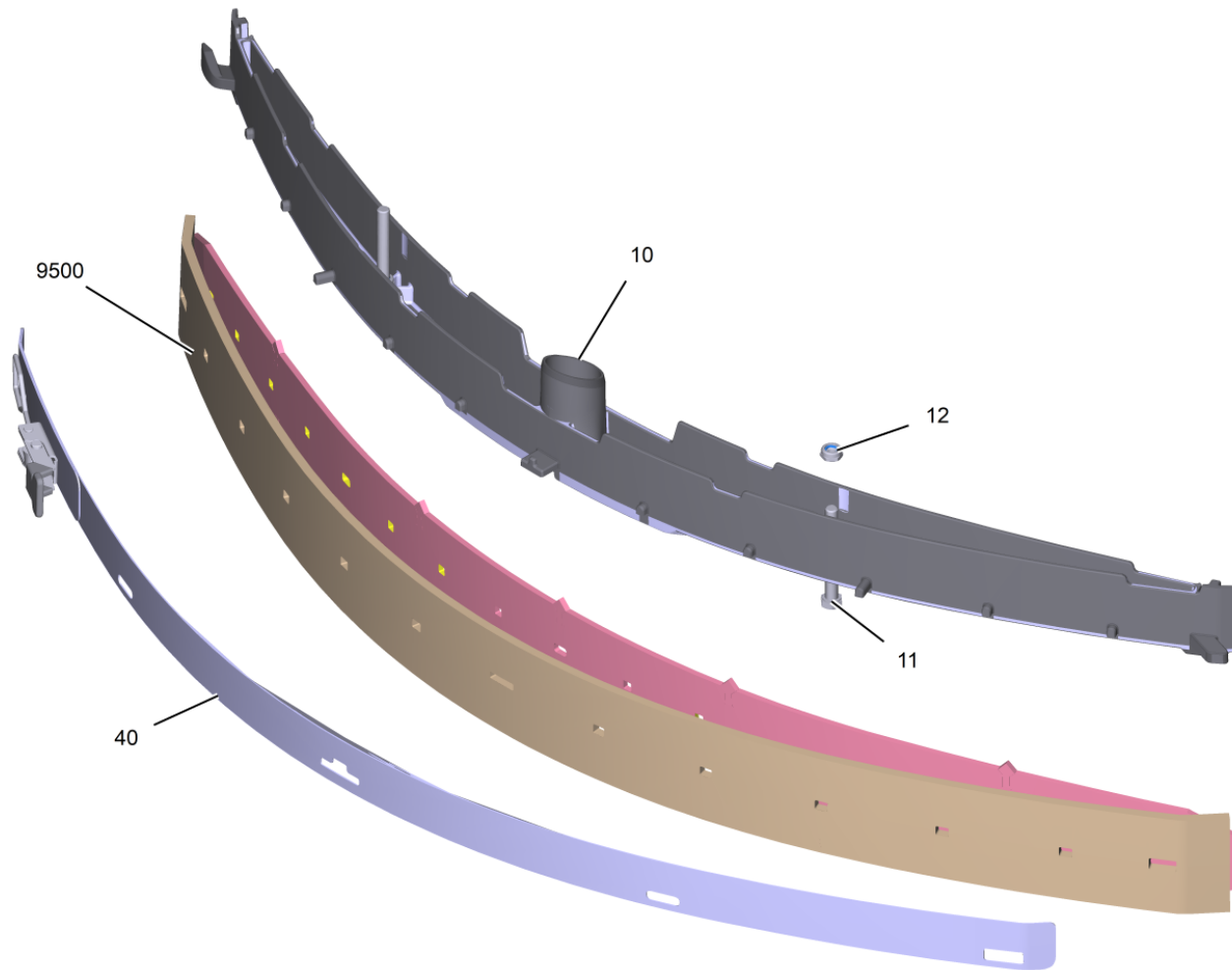
50 ABS Abweisrolle stapelbar (2.644-225.0)

POS	Artikelnr.	Beschreibung	Anzahl	Einheit
20	5.039-438.0	Abstandshuelse	2	ST
30	7.306-173.0	Zyl.Schr. M 10x75-A2-70 ISO 4762	2	ST



50 Abweisrolle kpl. (4.035-602.0)

POS	Artikelnr.	Beschreibung	Anzahl	Einheit
10	7.306-120.0	Zyl.Schr. M10x40 -A2-70 ISO 4762	1	ST
20	5.039-373.0	Befestigungsscheibe Abweisrolle M10	1	ST

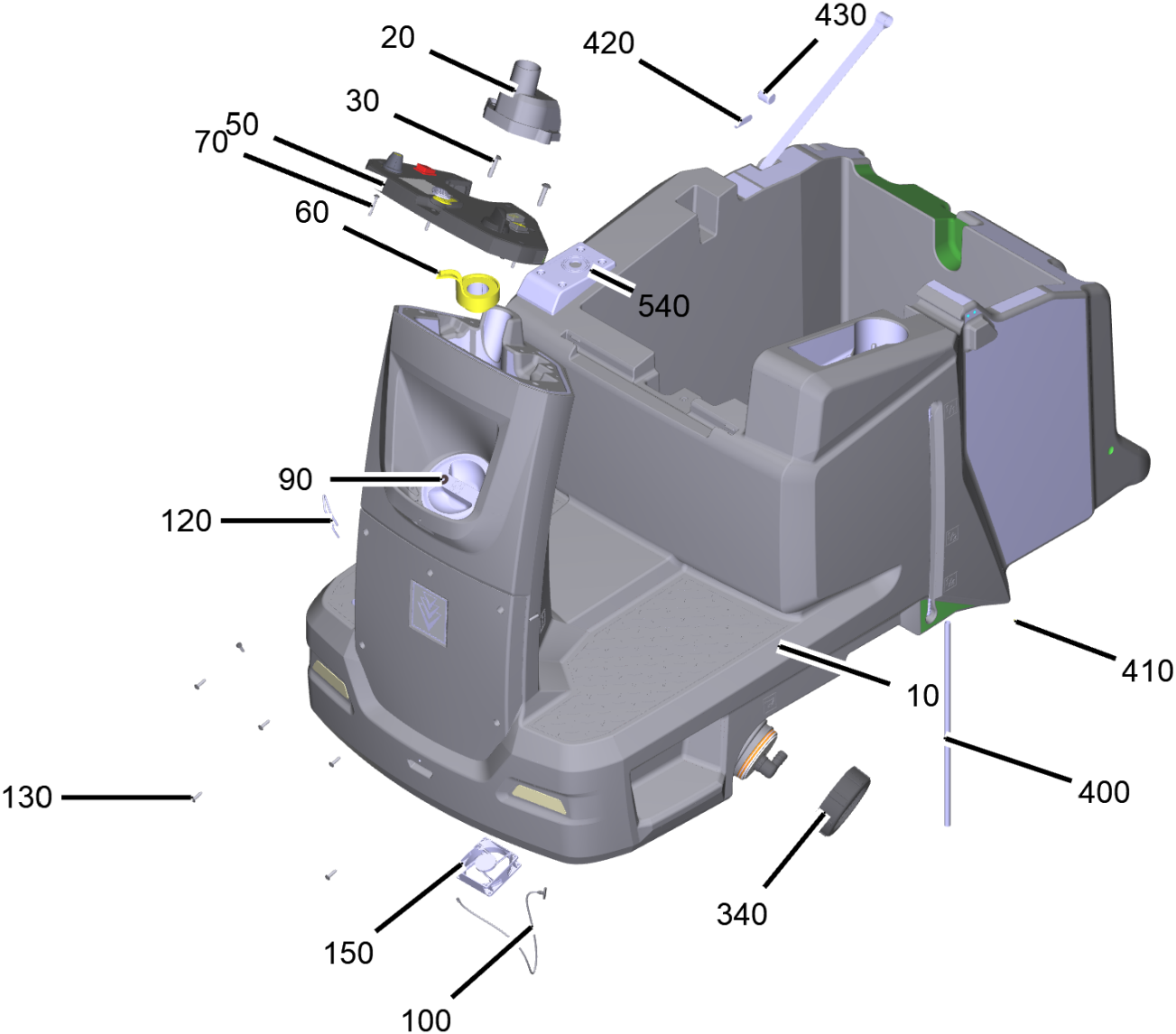


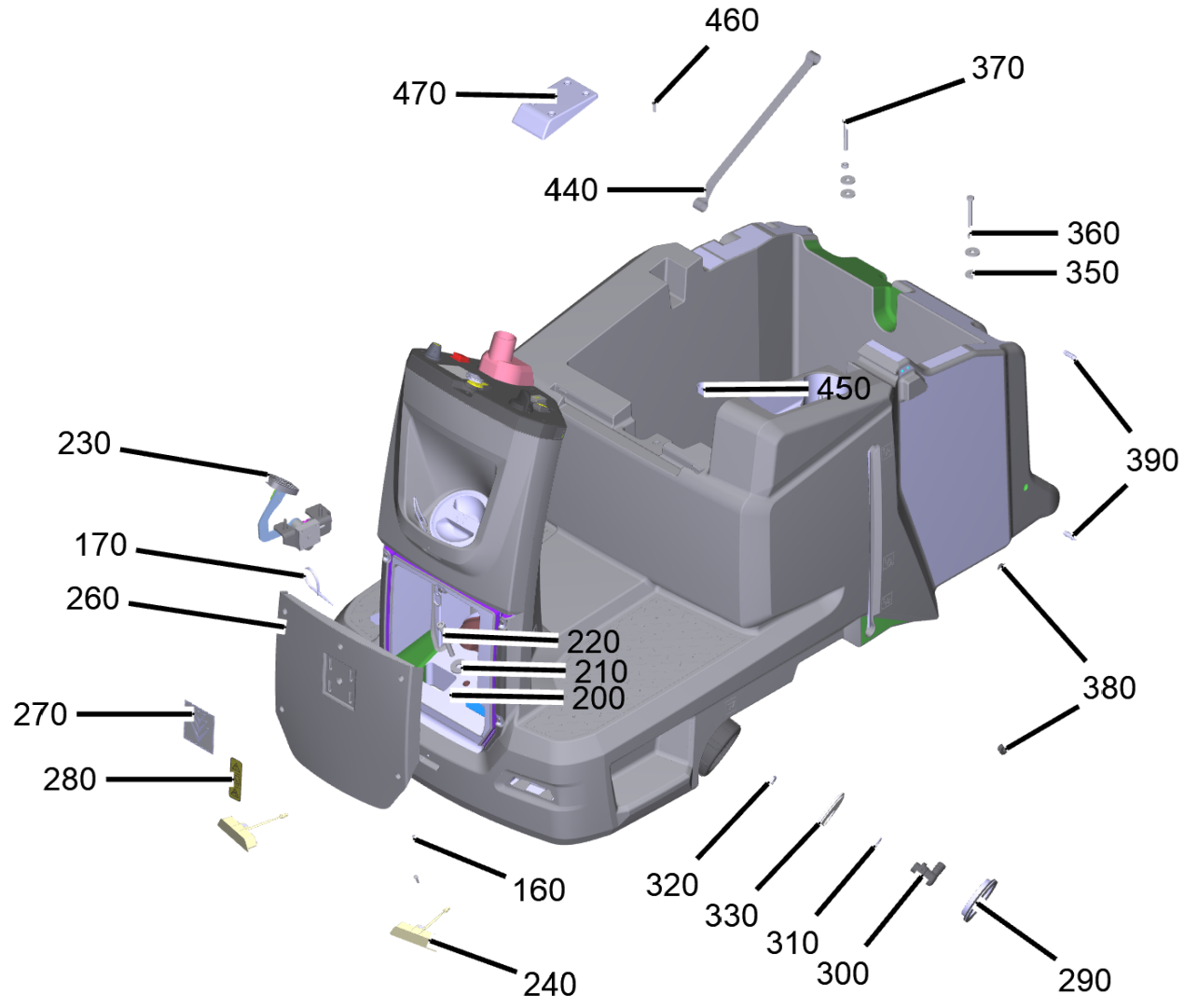
20 Saugbalken Unterteil kpl.

POS	Artikelnr.	Beschreibung	Anzahl	Einheit
10	5.039-294.0	Innenteil Saugbalken 950mm/37in	1	ST
11	7.304-264.0	6kt-Schraube M 8x70-A4-70 ISO 4017	2	ST
12	7.311-427.0	6kt-Mutter M8-04-A2E DIN 985	2	ST
40	4.039-337.0	Spannband kpl. 950mm/37in	1	ST
9500	4.039-357.0	Sauglippe Set PU 950mm Ride-On	1	ST
9500	4.039-366.0	Sauglippe Set Standard 950mm/37in	1	ST
9500	4.039-373.0	Sauglippe Set NR 950mm Ride-On	1	ST

9500 Sauglippe Set Standard 950mm/37in (4.039-366.0)

POS	Artikelnr.	Beschreibung	Anzahl	Einheit
30	6.590-357.0	LDPE Beutel 340x400 mm	1	ST
40	6.376-020.0	Etikett 65X55 MM	1	ZST



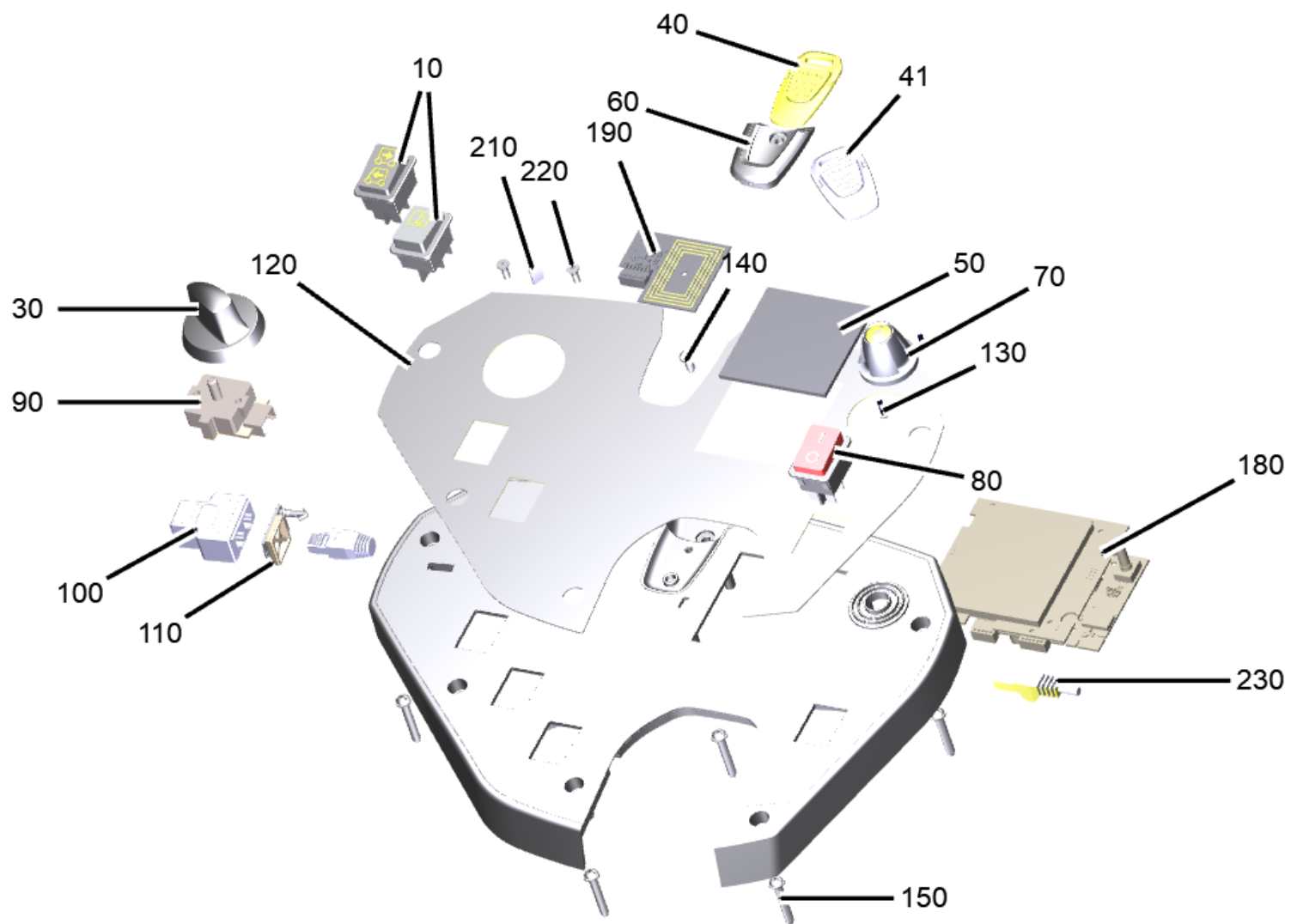


80 Frischwassertank kpl.

POS	Artikelnr.	Beschreibung	Anzahl	Einheit
10	9.763-559.0	Frischwassertank BD75/120	1	ST
20	5.039-285.0	Lenksaeule Lager	1	ST
30	6.303-315.0	Schraube 8 x 35	2	ST
40	9.763-918.0	Abdichtung Bedienpanel	1	ST
50		Bedienfeld kpl.	1	ST
60	5.039-425.0	Fixierung Lenksaeule	1	ST
70	7.303-110.0	Schraube 5x35 -10.9-R2R (In6Rd)	1	ST
80		Moosgummi Dichtring	1	ST
90	7.312-292.0	Scheibe 6 -A2 ISO 7093-1	1	ST
100	5.035-358.3	Befestigungsseil Deckel Frischwassertank packed	1	ST
110	9.763-925.0	Haube Frischwasser Dosierung RM	1	ST
120	5.039-381.0	Draht Schlauchhalter	1	ST
130	7.303-108.0	Schraube 5x20 -10.9-R2R (In6Rd)	17	ST
150	6.042-030.0	Luefter axial 80x80	1	ST
160	7.306-059.0	Schraube M4x16 -8.8-R2R (In6Rd)	2	ST
170	9.763-505.0	Kabelbinder 4.8-203	1	ST
180	7.312-001.0	Scheibe 4-200HV-A2K ISO 7089	2	ST
190	7.311-424.0	6kt-Mutter M4-8-A2E ISO 7040	2	ST
200	7.303-107.0	Schraube 5x16 -10.9-P2R (K-In6Rd)	1	ST
210	7.312-262.0	Scheibe 10 -100HV-A3E ISO 7094	1	ST
220	7.306-807.0	Zyl.Schr. M10x85-8.8-A3E ISO 4762	1	ST
230		Fahrpedal Station	1	ST
240	9.763-933.0	Lichtelement 18-30VDC	2	ST
250	6.385-523.0	Klammer	6	ST
260	5.039-223.0	Abdeckung	1	ST
270	4.385-004.0	Schild mit Klammer signet XL	1	ST
280	5.039-464.0	Aufkleber Warnhinweis	1	ST
290	5.035-376.3	Filter Ablass	1	ST
300	6.395-163.3	Winkeltuelle G1-2	1	ST
310	5.515-253.0	Dichtung D34	1	ST
320	6.310-004.0	6kt-Mutter G 1/2"	1	ST
330	5.035-342.0	Schlauchanschluss Frischwasser Ablass	1	ST
340	5.035-341.0	Deckel Frischwassertank Ablass	1	ST

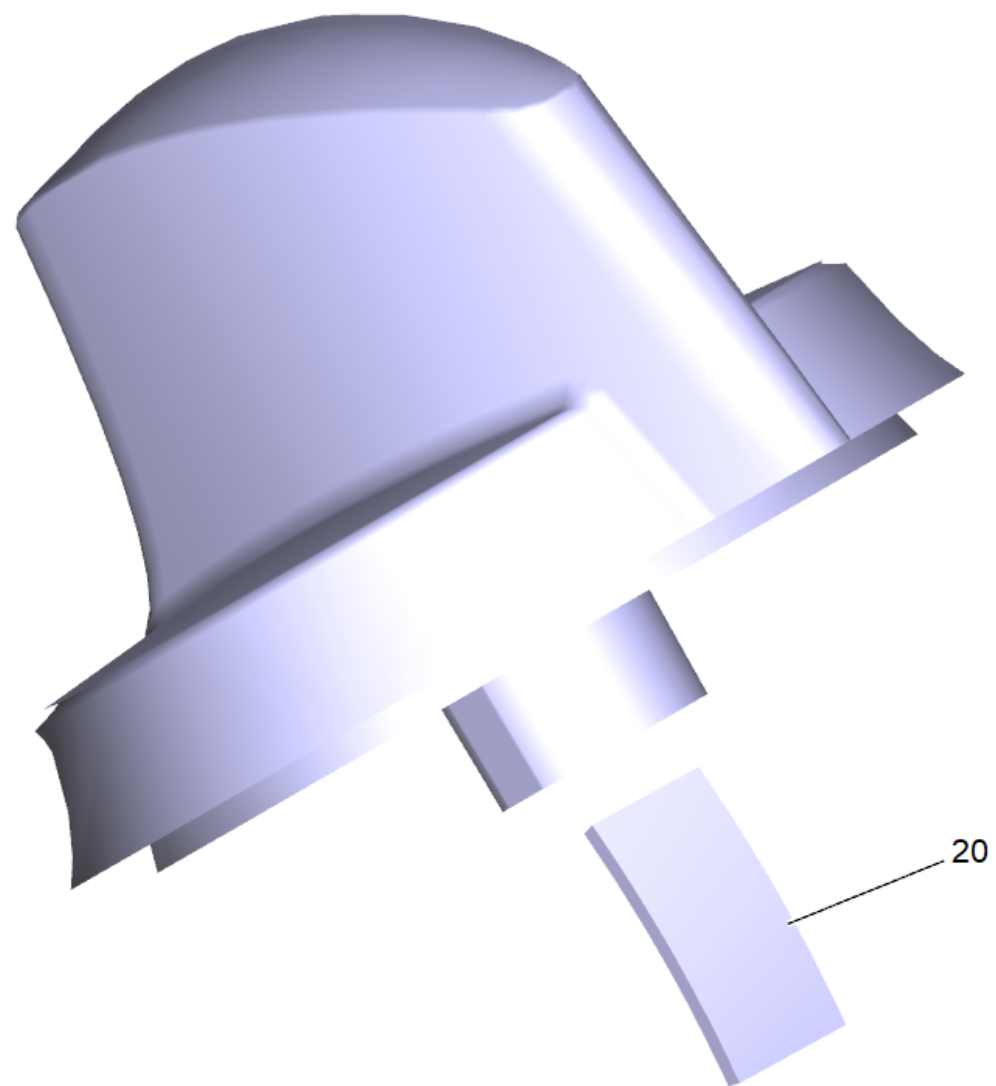
80 Frischwassertank kpl.

POS	Artikelnr.	Beschreibung	Anzahl	Einheit
350	7.312-261.0	Scheibe 8 -100HV-A3E ISO 7094	4	ST
360	7.311-427.0	6kt-Mutter M8-04-A2E DIN 985	2	ST
370	7.304-402.0	6kt-Schraube M8x65-8.8-A2E ISO 4017	2	ST
380	5.035-608.0	Durchfuehrungstuelle	2	ST
390	9.763-833.0	Winkelstutzen	2	ST
400	5.039-332.0	Schlauch Fuellstand Silikon	1	ST
410	6.035-072.0	Kugel Fuellstandsanzeige D6	1	ST
420	5.039-328.0	Blech	1	ST
430	5.039-327.0	Bolzen	1	ST
440	5.039-331.0	Band B110	1	ST
450	9.763-938.0	Kabelschelle 19	1	ST
460	7.303-212.0	Schraube 5x20-A2-70 (K-In6Rd)	1	ST
470		Kugelhahn kpl.	1	ST
500	6.390-892.0	Spiralschlauch NW12	0,12	m
510	9.763-501.0	Schlauchschelle	2	ST
520	6.388-628.0	Winkelstueck 1/2"	1	ST
530	6.641-474.0	Kabelband 8-210	2	ST
540		Abdeckhaube	1	ST



50 Bedienfeld kpl.

POS	Artikelnr.	Beschreibung	Anzahl	Einheit	Fußnotentext
10	9.753-366.0	Bedienpanel fuer Ersatz	1	ST	
30	4.035-608.0	Griff Bedienkonzept kpl.	1	ST	
40	4.035-408.0	Set Schluessel gelb KIK	1	ST	SATZ MIT 5 STUECK
40	5.035-344.0	Schluessel gelb KIK	1	ST	
41	5.035-348.0	Schluessel grau KIK	1	ST	
50	5.035-620.0	Platte Display Plexiglas	1	ST	
60	5.035-343.0	Fuehrung Schluessel	1	ST	
70	5.321-750.0	Griff Infopanel	1	ST	
80	9.763-926.0	Schalter 1/0	1	ST	
90	6.630-476.3	Schalter Programmwahl verpackt	1	ST	
100	6.330-269.0	Adapter RJ45 Y-Splitter	1	ST	
110	5.039-288.0	Gummistopfen Bedienpanel	1	ST	
120	9.763-902.0	Folie Bedienstelle	1	ST	
130	6.303-557.0	Schraube 3x12 Kombitorx T8	5	ST	
140	7.303-097.0	Schraube 5x12-10.9-R2R (K-In6Rd)	1	ST	
150	7.303-110.0	Schraube 5x35 -10.9-R2R (In6Rd)	6	ST	
180	4.683-303.0	Steuerung HMI Advanced (incl. Display 128x128)	1	ST	
190	4.683-250.0	Steuerung RFID reader	1	ST	
210	6.313-014.0	Federungselement	1	ST	
220	7.305-036.0	Senkschraube M4x12 -A2-70-s (In6Rd)	2	ST	
230	6.684-130.0	Abschlusswiderstand Stecker RJ45 CAN	1	ST	
240	6.640-751.0	Adapter Stecker an Y CAN	1	ST	

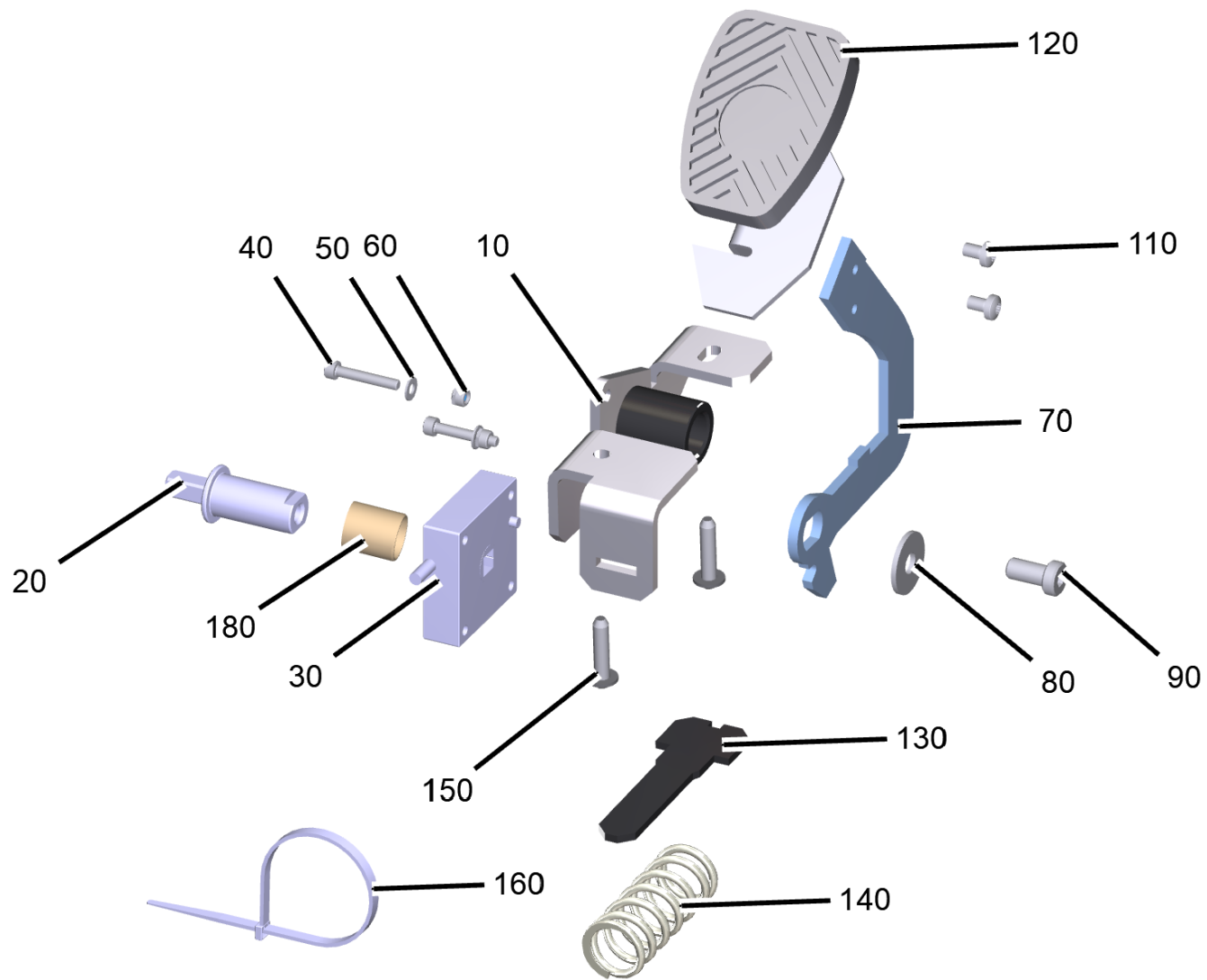


30 Griff Bedienkonzept kpl. (4.035-608.0)

POS	Artikelnr.	Beschreibung	Anzahl	Einheit
20	6.313-014.0	Federungselement	1	ST

40 Set Schluessel gelb KIK (4.035-408.0)

POS	Artikelnr.	Beschreibung	Anzahl	Einheit
10	5.035-344.0	Schluessel gelb KIK	5	ST

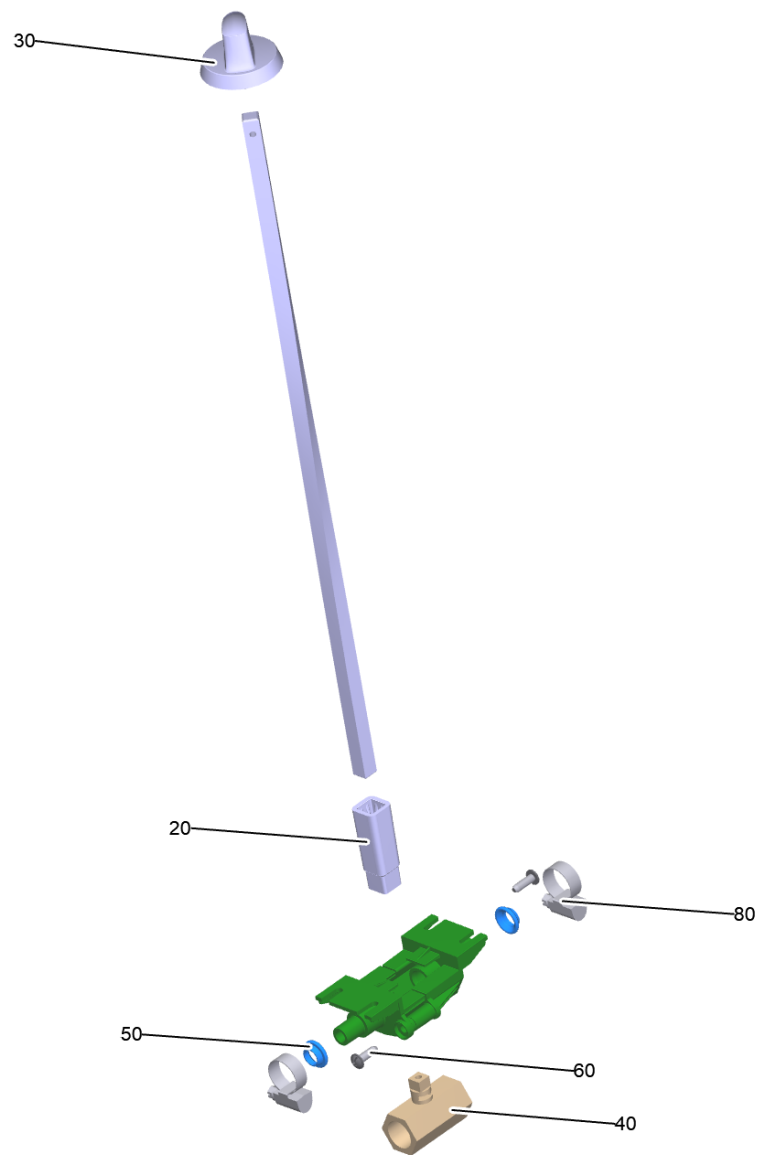


230 Fahrpedal Station

POS	Artikelnr.	Beschreibung	Anzahl	Einheit	Fußnotentext
10	4.039-303.0	Halter Fahrpedal kpl.	1	ST	VERSION 1
10	4.039-371.0	Halter Fahrpedal kpl.	1	ST	VERSION 2
20	9.772-018.0	Welle Gaspedal	1	ST	
30	6.330-001.0	Potentiometer Wellen Sensor	1	ST	VERSION 1
30	6.330-302.0	Potentiometer Pedal Sensor	1	ST	VERSION 2
40	7.306-211.0	Schraube M4x25-A2-70 (In6Rd)	2	ST	
50	7.312-067.0	Scheibe 4-A2 ISO 7089	2	ST	
60	7.311-516.0	6kt-Mutter M4-A2-70 DIN 985	2	ST	
70	5.039-220.0	Blech Fahrpedal	1	ST	
80	7.312-289.0	Scheibe 8-A2 ISO 7093-1	1	ST	
90	7.306-218.0	Zyl.Schr. M 8x16 A2-70 DIN 7984	1	ST	
100	5.039-325.0	Fahrpedal oben	1	ST	
110	7.306-067.0	Schraube M 5x8-ST- 8.8-ZNBHL (IN6RD)	2	ST	
120	6.321-046.0	Ueberzug Pedal	1	ST	
130	9.763-596.0	Fuehrung Druckfeder	1	ST	
140	5.333-016.0	Druckfeder 63,5	1	ST	
150	7.303-113.0	Schraube 6x25 -10.9-R2R (In6Rd)	2	ST	
160	9.763-505.0	Kabelbinder 4.8-203	1	ST	
180	6.100-316.0	Buchse Kunststoff 16x18x20 Iglidur J	1	ST	

270 Schild mit Klammer signet XL (4.385-004.0)

POS	Artikelnr.	Beschreibung	Anzahl	Einheit
1	6.385-523.0	Klammer	5	ST

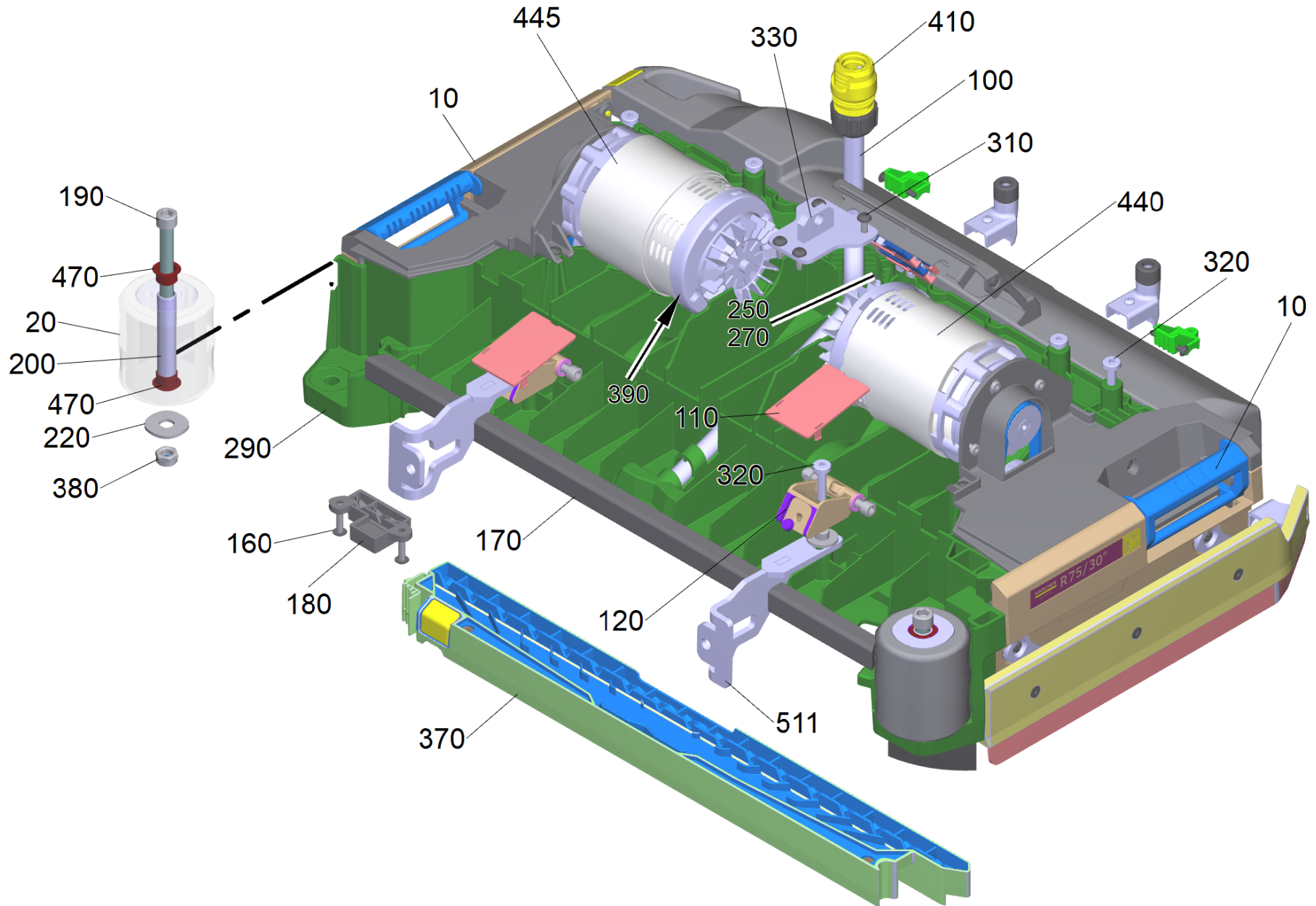


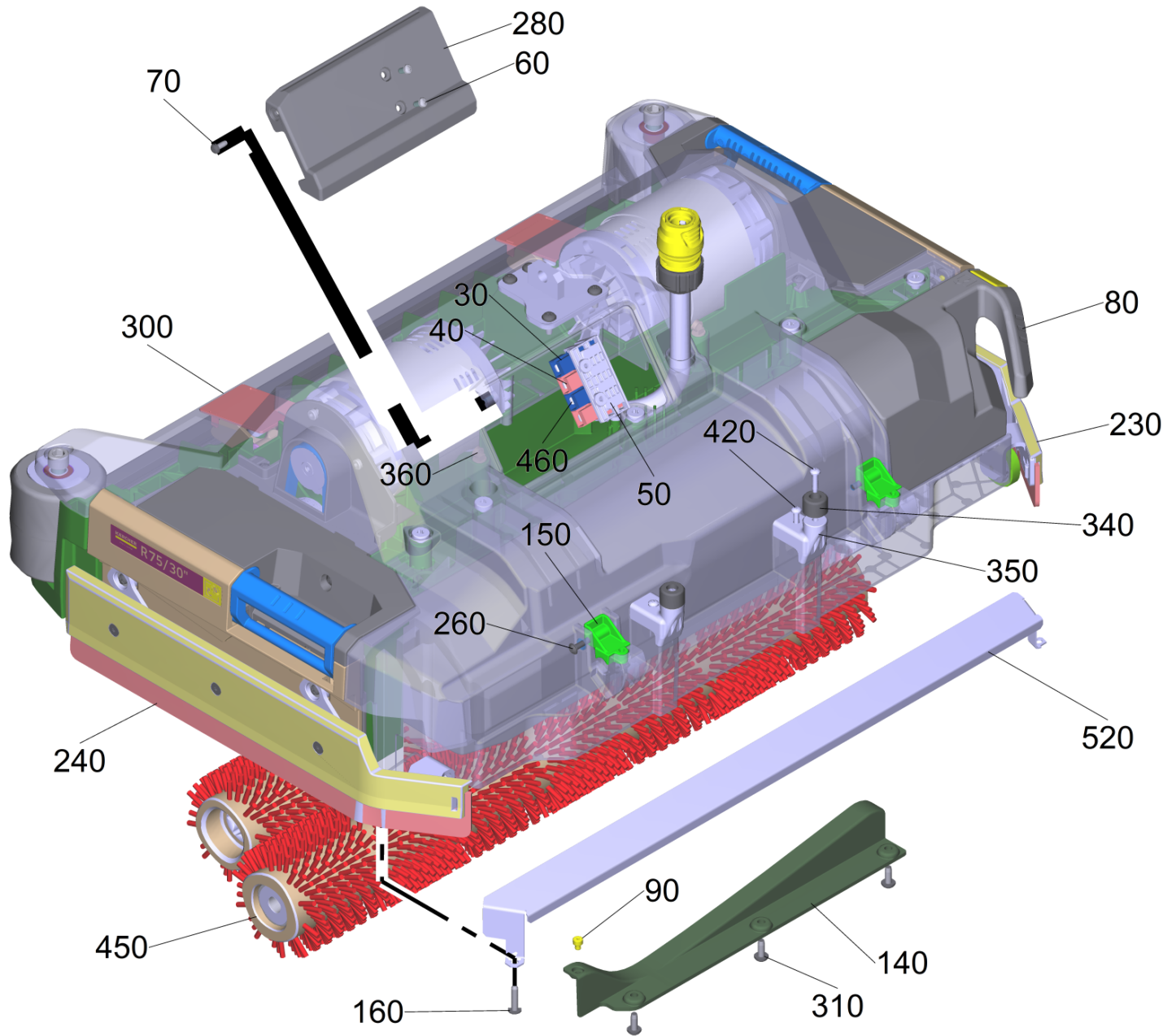
470 Kugelhahn kpl.

POS	Artikelnr.	Beschreibung	Anzahl	Einheit
20	5.035-459.0	Kupplungsstueck Kugelhahn	1	ST
30	5.035-404.0	Drehgriff	1	ST
40	9.753-417.0	Kugelhahn G 1/2" for replacement	1	ST
50	9.763-518.0	Dichtung Kugelhahn	2	ST
60	7.303-107.0	Schraube 5x16 -10.9-P2R (K-In6Rd)	2	ST
80	7.373-021.0	Schlauchschelle A-12-22x9 -W2-2 DIN3017	2	ST

100 Buerstenkopf R 75 (2.763-047.0)

POS	Beschreibung	Anzahl	Einheit
10	Buerstenkopf R 75	1	ST



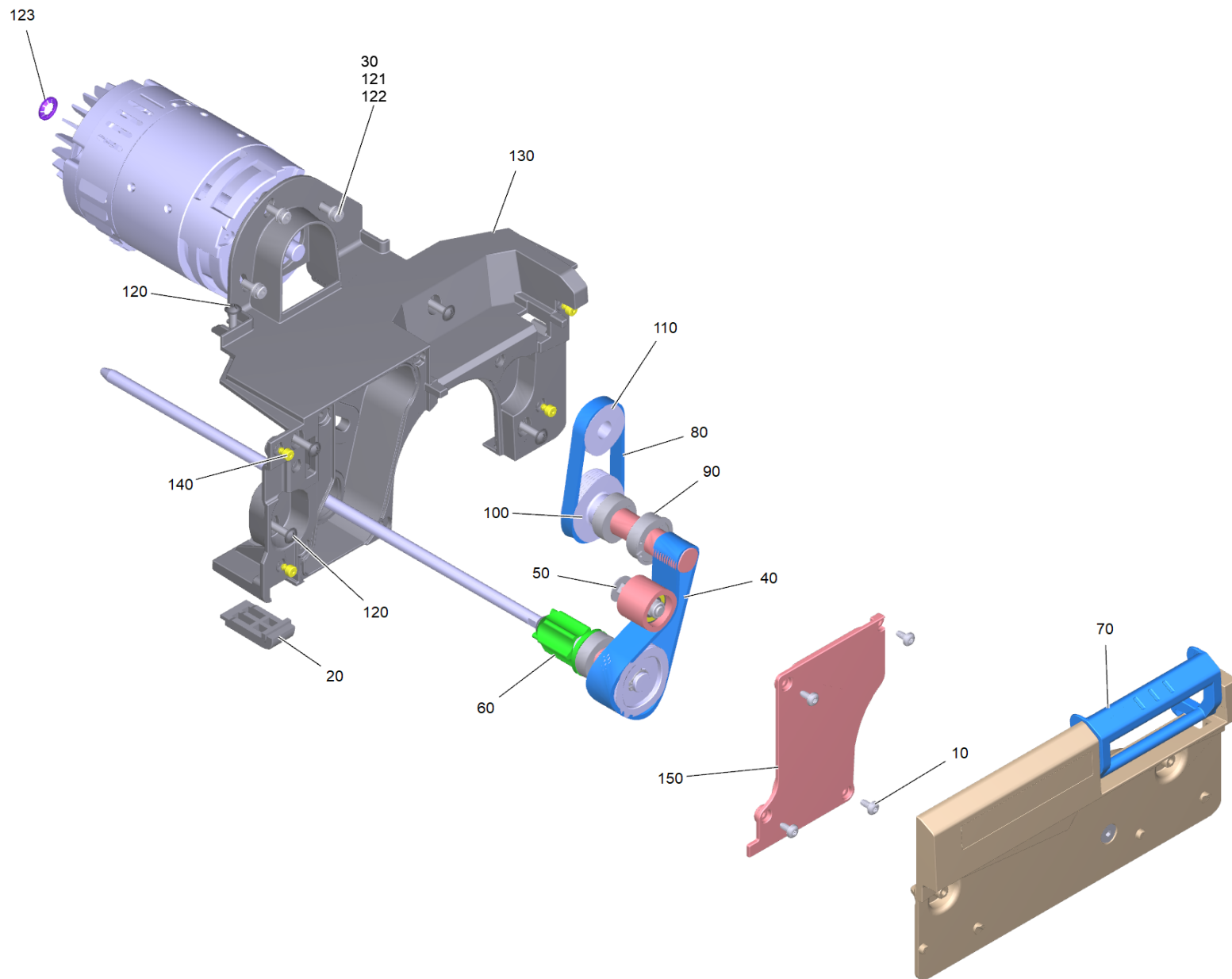


10 Buerstenkopf R 75

POS	Artikelnr.	Beschreibung	Anzahl	Einheit
10	4.036-141.3	Getriebe kpl. fuer Ersatz	2	ST
20	5.036-208.3	Abweisrolle	2	ST
30	6.643-045.0	Steckergehaeuse blau 75 A	2	ST
40	6.643-043.0	Steckergehaeuse rot 75 A	2	ST
50	5.034-086.0	Halter Stecker Bodenkopf R	1	ST
60	7.303-274.0	Schraube 5x12 -A2-70 (In6Rd)	2	ST
70	7.306-181.0	Schraube M5x12-A2-70 (In6Rd)	1	ST
80	4.036-147.3	Kehrlade kpl. R75	1	ST
90	5.036-871.0	Puffer Element	1	ST
100	6.390-892.0	Spiralschlauch NW12	0,58	m
110	5.036-941.0	Abdeckung Zugstange	2	ST
120	4.036-145.3	Baugruppe Adapter Zugstange	2	ST
140	5.037-557.0	Halterung Kehrlade	1	ST
150	5.036-940.0	Abdeckung Schubstange	2	ST
160	7.303-113.0	Schraube 6x25 -10.9-R2R (In6Rd)	4	ST
170	5.037-558.0	Rammschutz R75	1	ST
180	5.037-577.0	Zusatzteil Wasserverteiler	1	ST
190	7.306-006.0	Zyl.Schr. M12x120-A4-70 DIN 912	2	ST
200	5.037-587.0	Huelse Abweisrolle	2	ST
220	7.312-287.0	Scheibe 12-200HV-A2E ISO7093-1	2	ST
230		Seitenschuerze mit Hebel	1	ST
240		Seitenschuerze mit Halter links	1	ST
250	6.373-876.0	Schlauchschelle 17.5	1	ST
260	7.303-118.0	Schraube 5x40 -A2-70 (IN6Rd)	2	ST
270	7.303-106.0	Schraube 4x12 -10.9-R2R (IN6RD)	1	ST
280	5.036-938.0	Deckel E-Kasten	1	ST
290	5.036-732.0	Gehaeuse Unterteil R75	1	ST
300	5.036-789.0	Gehaeuse Oberteil R75	1	ST
310	7.303-047.0	Schraube M6x16 -St-R3R (In6Rd)	7	ST
320	6.037-007.0	Zylinderkopfschraube 8x35	7	ST
330	4.037-136.0	Aufhaengung	1	ST
340	6.339-007.0	Gummipuffer	2	ST
350	5.037-556.0	Halter Gummipuffer	2	ST

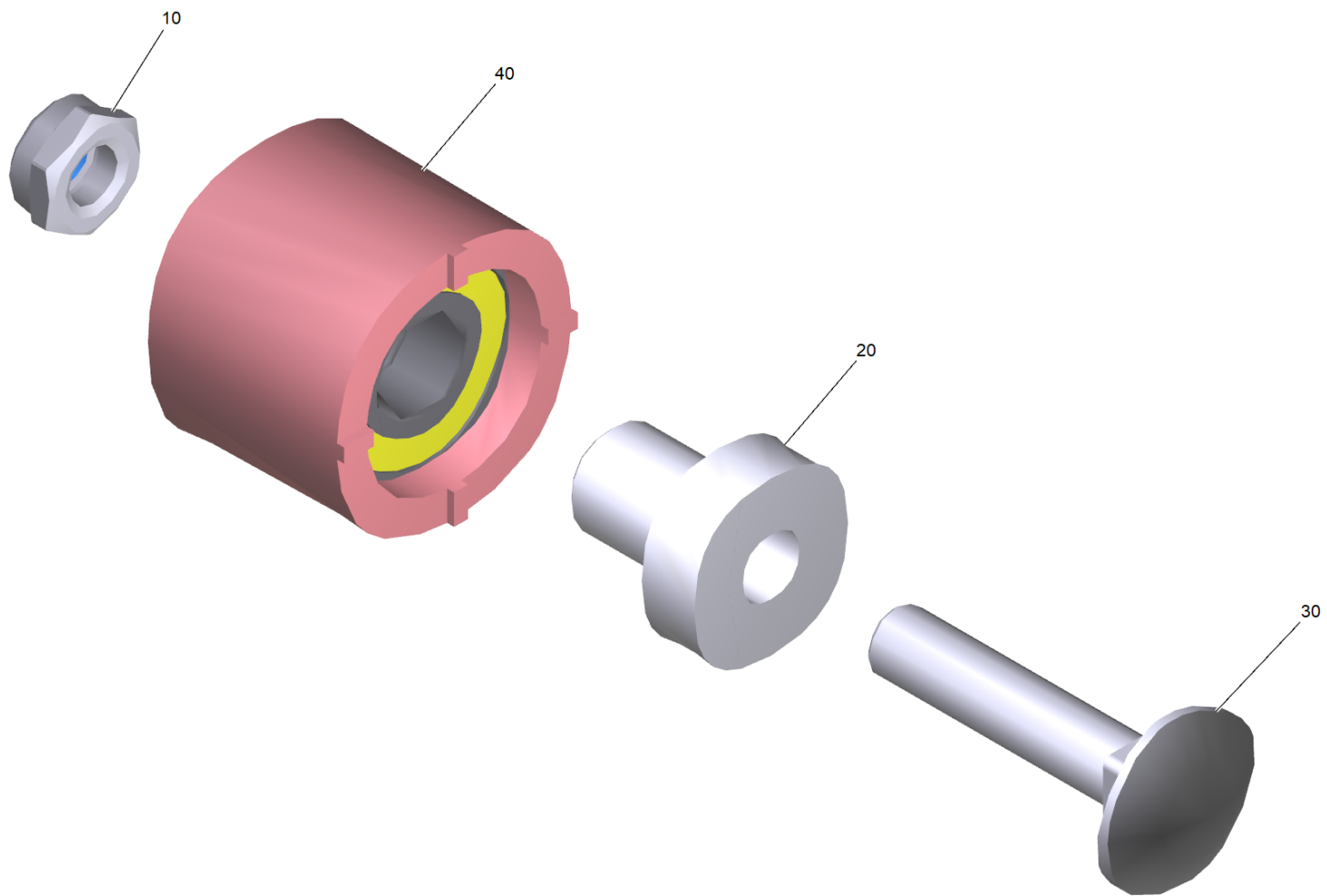
10 Buerstenkopf R 75

POS	Artikelnr.	Beschreibung	Anzahl	Einheit
360	6.650-605.0	Kabelbinder mit Clip	2	ST
370	4.036-151.3	Wasserverteiler kpl. R75	1	ST
380	7.311-145.0	6kt-Mutter M12-1.4305 DIN EN ISO 10511	2	ST
390	6.368-089.0	Kantenschutz	0,05	m
410	2.645-191.0	Schlauchkupplung entry Universal	1	ST
420	6.303-320.0	Schraube M 5x 20-St-R2R	4	ST
440	4.036-155.0	Motor kpl. nur fuer Ersatz ATAS	1	ST
445	4.036-156.0	Motor kpl. nur fuer Ersatz Hengye	1	ST
450	4.035-605.0	Buerstenwalze rot fuer Ersatz R75	2	ST
450	6.907-730.0	Buerstenwalze Orange - R75	2	ST
450	6.907-731.0	Buerstenwalze gruen - R75	2	ST
450	6.907-732.0	Buerstenwalze schwarz - R75	2	ST
450	6.907-771.0	Buerstenwalze weiss - R75	2	ST
460	6.646-979.0	Steckerkontakt 6 mm ²	4	ST
470	6.437-484.0	Lagerbuchse	4	ST
511	4.036-164.0	Set Zugstange Ersatz	1	ZSA
520	5.038-184.0	Blechteil Kehrbehaelter R75	1	ST
9000	4.114-007.0	Mikrofaser Walze kpl. - R75	2	ST
9010	4.762-627.0	Walze Pad - R75	2	ST



10 Getriebe kpl. fuer Ersatz (4.036-141.3)

POS	Artikelnr.	Beschreibung	Anzahl	Einheit
10	6.303-029.0	Schraube EJOT ALtracs Plus 50x10 A2	4	ST
20	5.056-010.0	Kufe BR-VS	1	ST
30	7.306-031.0	Zyl.Schr. M 6x16 A2-70 DIN 7984	3	ST
40	6.348-018.0	Keilrippenriemen	1	ST
50		Spannrolle kpl.	1	ST
60		Antriebswelle kpl.	1	ST
70		Halteplatte kpl.	1	ST
80	6.348-017.0	Keilrippenriemen	1	ST
90		Welle Riemenscheibe kpl.	1	ST
100	5.625-031.0	Riemenscheibe 51	1	ST
110	5.625-030.0	Riemenscheibe 40	1	ST
120	7.303-113.0	Schraube 6x25 -10.9-R2R (In6Rd)	6	ST
121	7.312-026.0	Scheibe 6 -A2 ISO 7089	3	ST
122	7.313-003.0	Federring B6-FSt-A3E DIN 127	3	ST
123	6.343-149.0	Schnellbefestiger	2	ST
130	5.036-734.0	Getriebegehäeuse	1	ST
140	5.036-871.0	Puffer Element	4	ST
150	5.036-735.0	Deckel Getriebe	1	ST

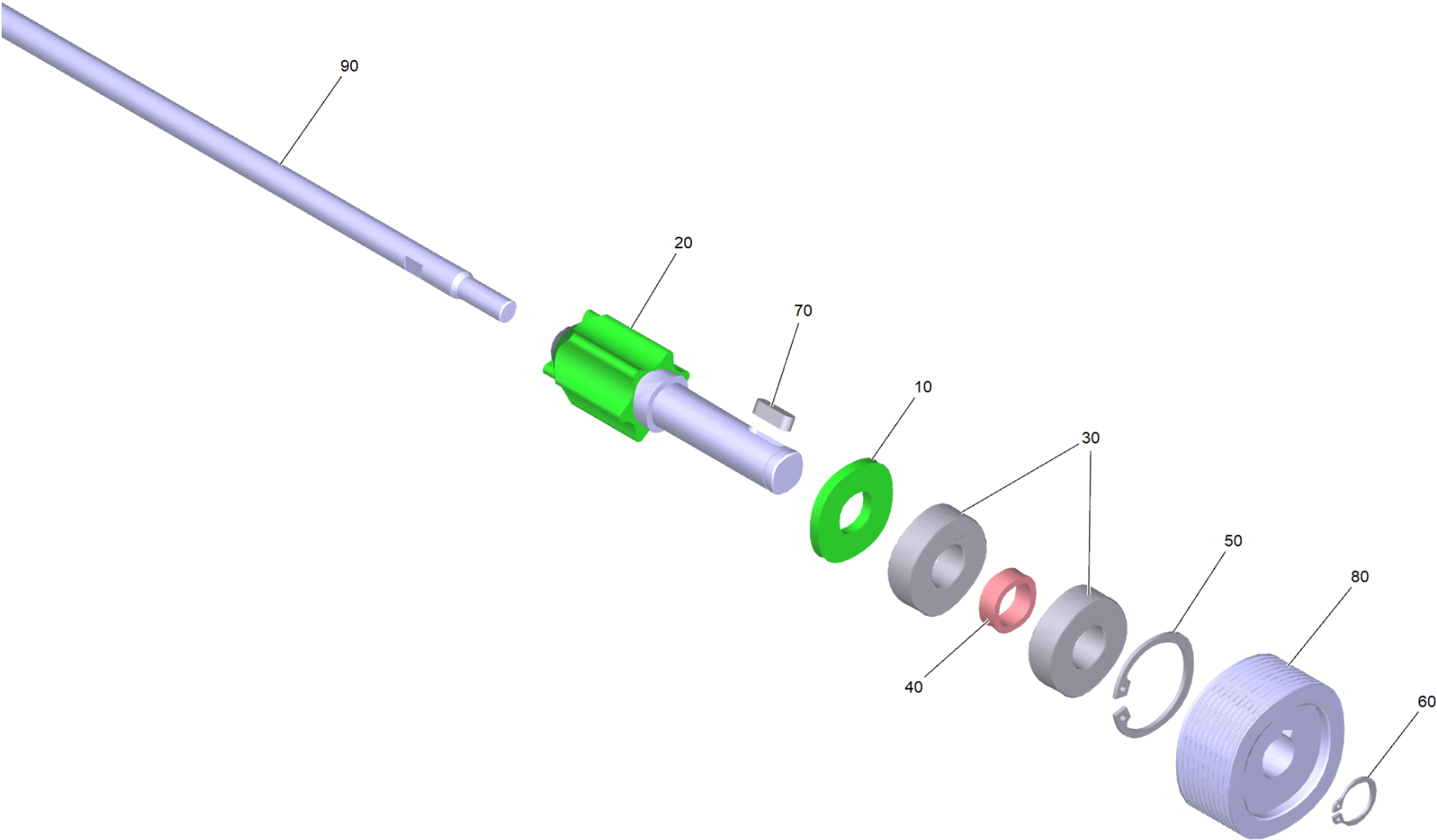


50 Spannrolle kpl.

POS	Artikelnr.	Beschreibung	Anzahl	Einheit
10	7.311-427.0	6kt-Mutter M8-04-A2E DIN 985	1	ST
20	5.110-700.0	Huelse	1	ST
30	7.303-186.0	Fl.Rd.Schr. M8x40 -St-A0P DIN 603	1	ST
40	4.250-083.0	Spannrolle D = 33,5	1	ST

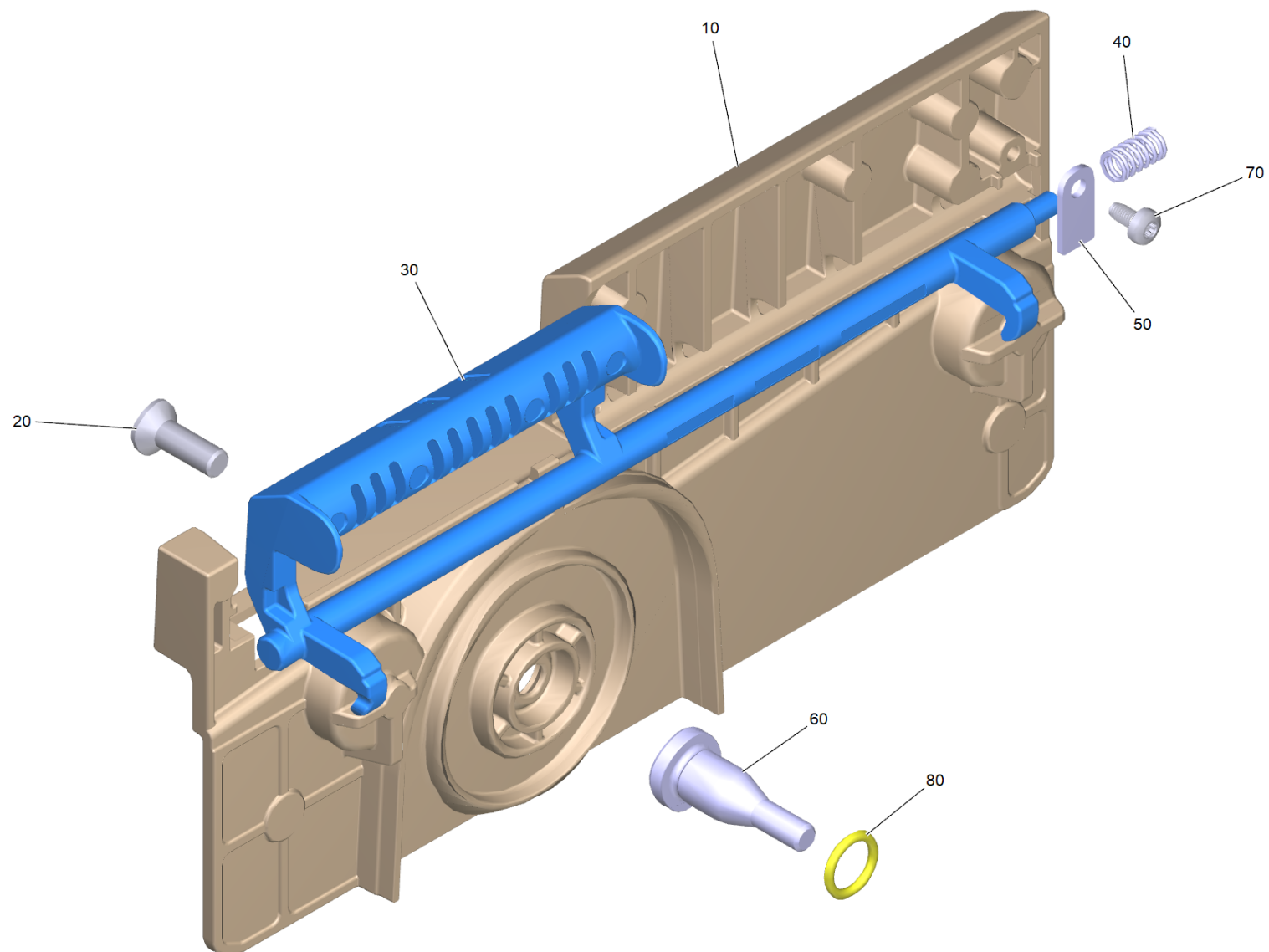
40 Spannrolle D = 33,5 (4.250-083.0)

POS	Artikelnr.	Beschreibung	Anzahl	Einheit
10	6.401-363.0	Rillenkugellager	2	ST



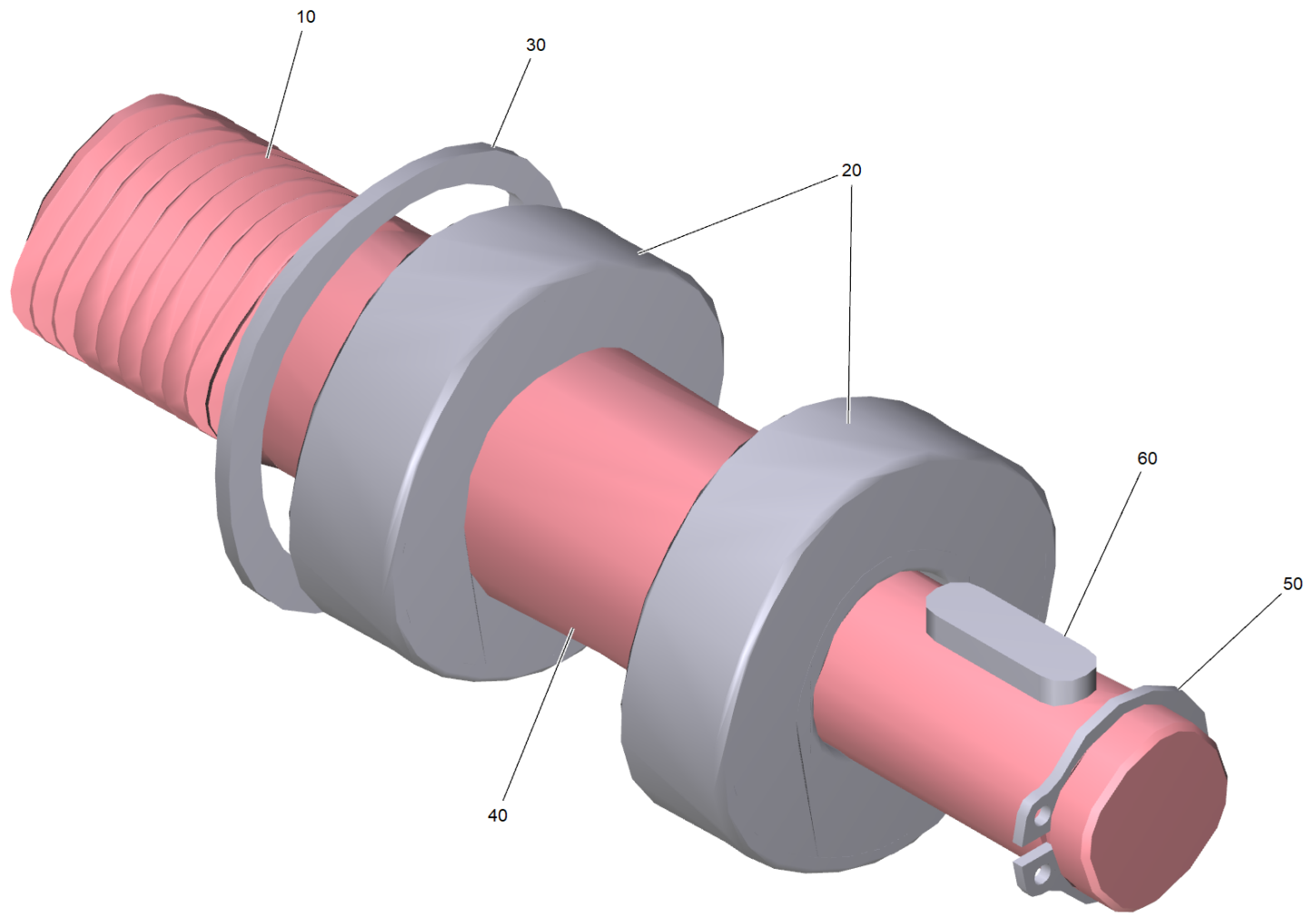
60 Antriebswelle kpl.

POS	Artikelnr.	Beschreibung	Anzahl	Einheit
10	6.363-158.0	Dichtring Nilosring	1	ST
20	5.036-210.0	Antriebswelle mit Gewinde	1	ST
30	4.401-198.0	Kugellager 6202-2RS -Wälzl.St DIN 625	2	ST
40	5.116-413.0	Huelse	1	ST
50	7.343-017.0	Sicherungsring 35x1,5-FST-PHR DIN 472	1	ST
60	7.343-015.0	Sicherungsring 15x1-FST-RF DIN 471	1	ST
70	7.318-002.0	Passfeder A 5x5x16-C45K DIN 6885-1	1	ST
80	5.625-494.3	Riemenscheibe 54mm	1	ST
90	5.036-211.0	Verlaengerung Achse	1	ST



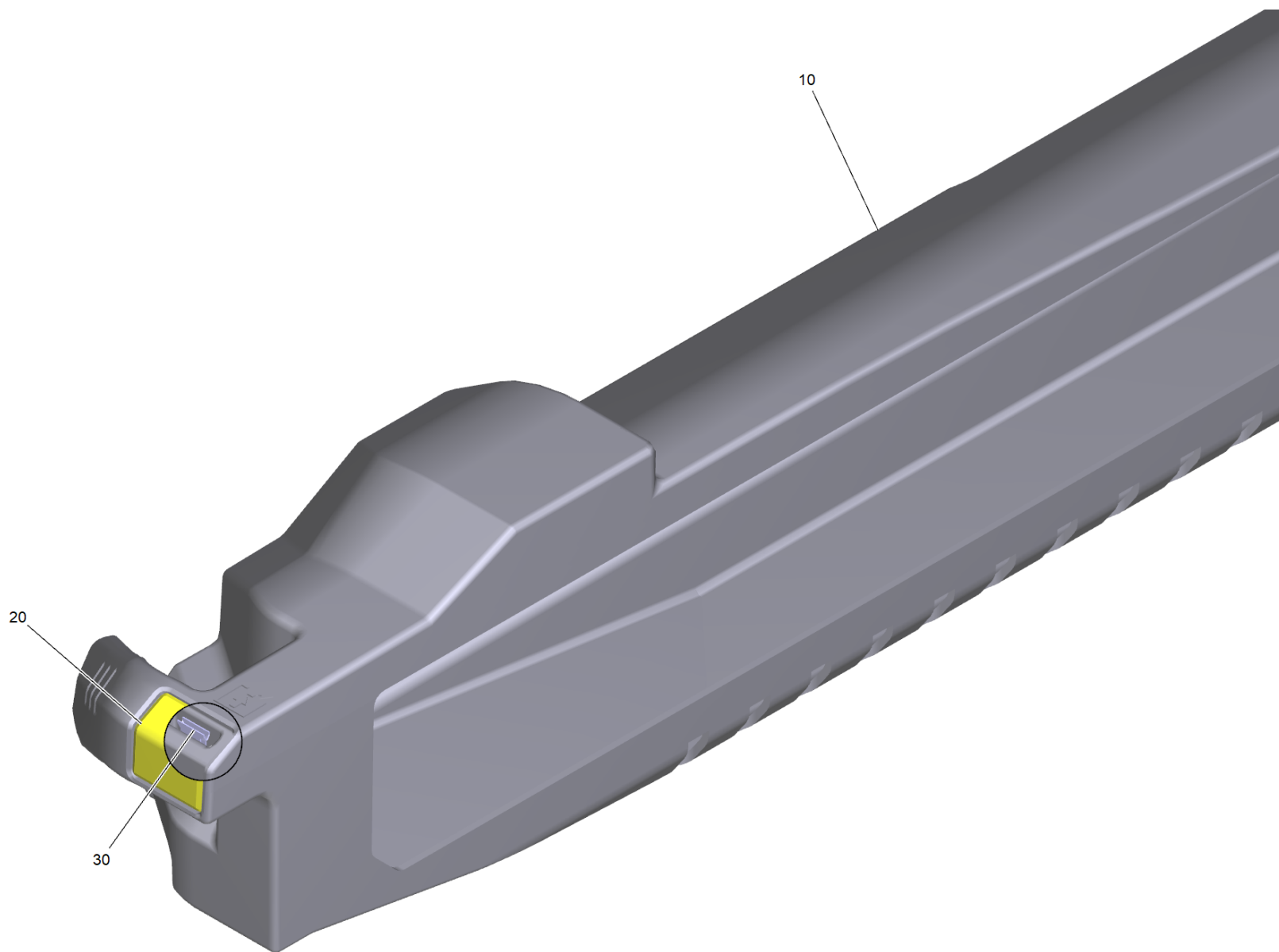
70 Halteplatte kpl.

POS	Artikelnr.	Beschreibung	Anzahl	Einheit
10	5.036-736.0	Halteplatte Seitenschuerze	1	ST
20	7.305-627.0	Senkschraube M8x25 -A2-70 ISO 10642	1	ST
30	5.036-783.0	Griff mit Welle	1	ST
40	5.332-102.0	Schraubenfeder	1	ST
50	5.036-786.0	Sicherungsblech	1	ST
60	5.036-872.0	Gegenlager Bolzen	1	ST
70	7.303-039.0	Schraube M5x16 -St-P2R (In6Rd)	1	ST
80	6.645-580.0	O-Ring 13,6x2,7	1	ST



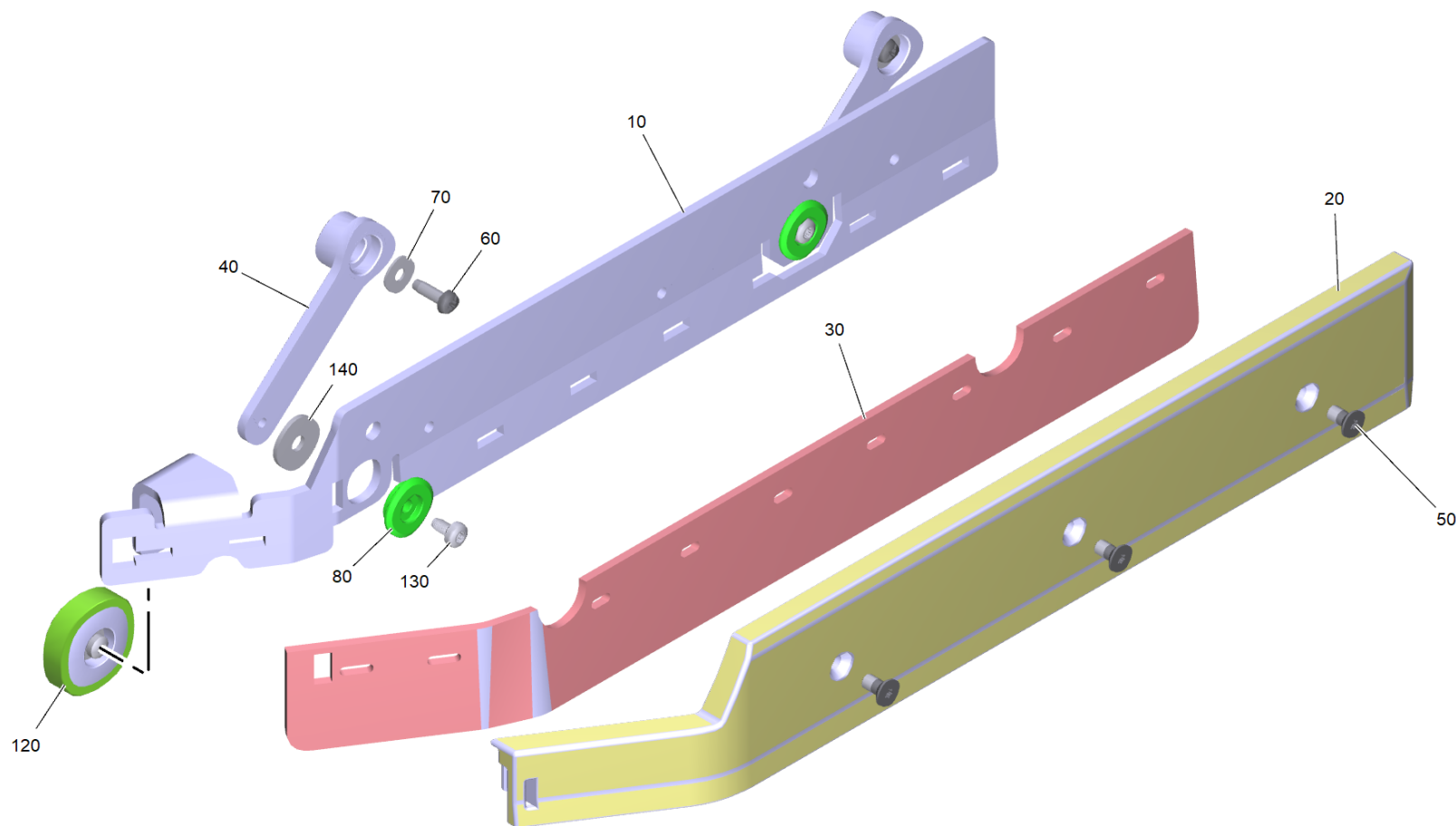
90 Welle Riemenscheibe kpl.

POS	Artikelnr.	Beschreibung	Anzahl	Einheit
10	5.036-741.0	Welle mit Riemenscheibe	1	ST
20	4.401-198.0	Kugellager 6202-2RS -Wälzl.St DIN 625	2	ST
30	7.343-017.0	Sicherungsring 35x1,5-FST-PHR DIN 472	1	ST
40	5.036-740.0	Distanzbuchse	1	ST
50	7.343-015.0	Sicherungsring 15x1-FST-RF DIN 471	1	ST
60	7.318-002.0	Passfeder A 5x5x16-C45K DIN 6885-1	1	ST



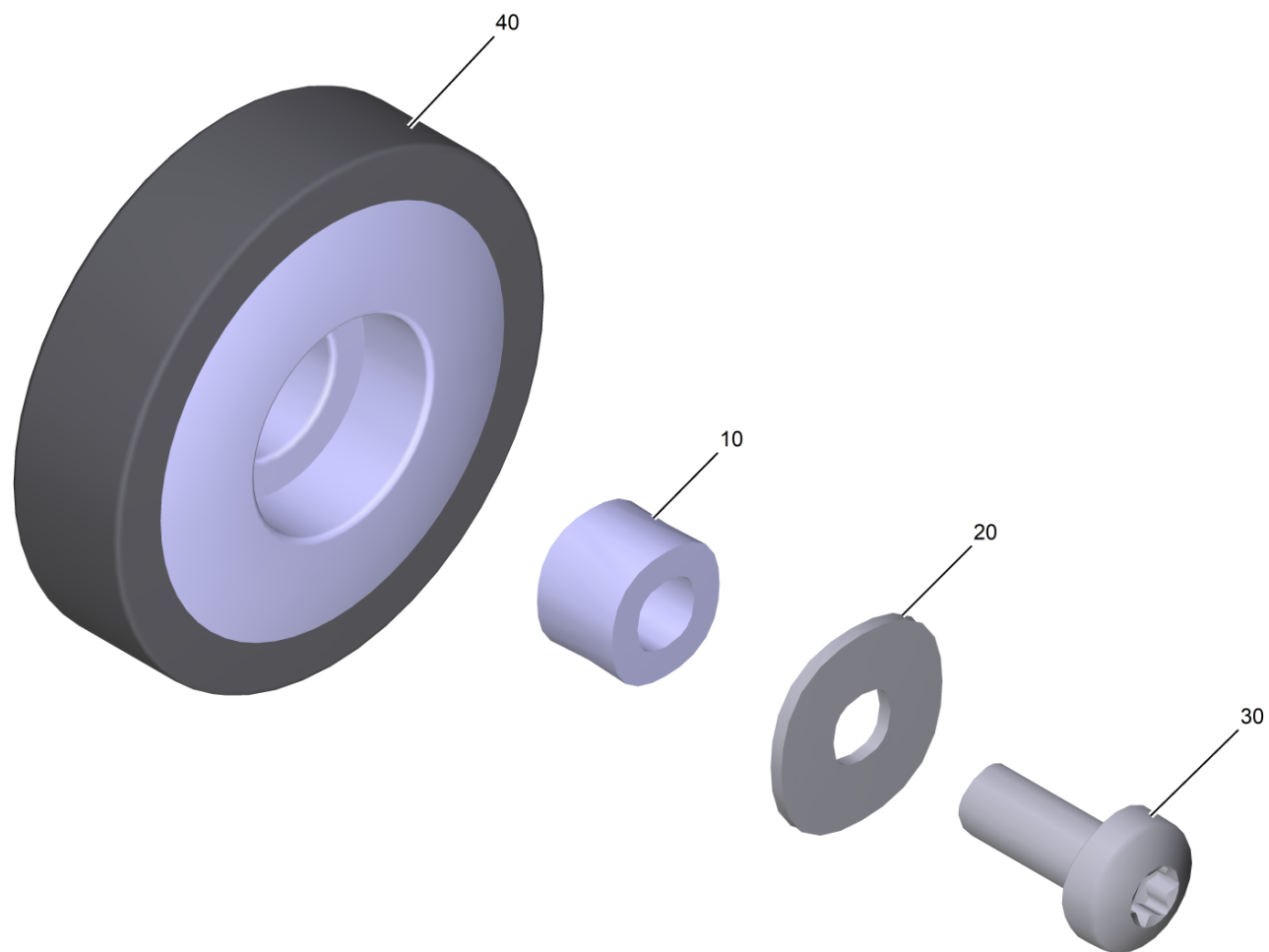
80 Kehrlade kpl. R75 (4.036-147.3)

POS	Artikelnr.	Beschreibung	Anzahl	Einheit
10	7.777-999.0	Bevorratung eingestellt	1	ST
20	5.037-592.0	Formteil Griff gelb	1	ST
30	6.385-523.0	Klammer	1	ST



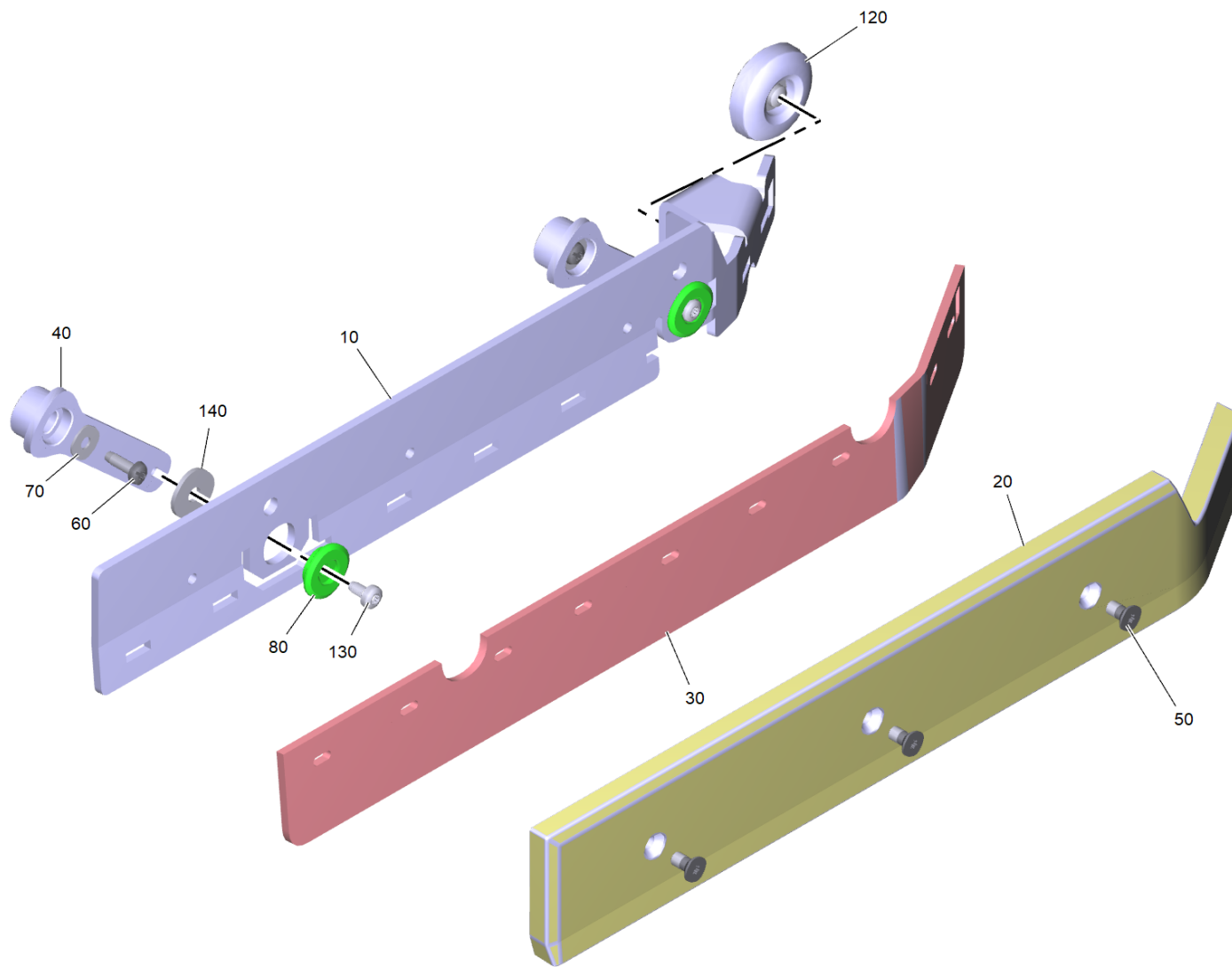
230 Seitenschuerze mit Hebel

POS	Artikelnr.	Beschreibung	Anzahl	Einheit
10	5.036-784.0	Halter Seitenschuerze rechts	1	ST
20	5.036-998.0	Abdeckung Seitenschuerze rechts	1	ST
30	4.037-166.0	Seitenschuerzen	1	ZSA
30	4.037-167.0	Seitenschuerzen oelfest	1	ZSA
40	4.037-135.0	Hebel Seitenschuerze	2	ST
50	7.305-072.0	Senkschraube M6x12 -A2-70 (In6Rd)	3	ST
60	6.306-003.0	Schraube M5X12-A2/70-ISO 14583 (IN6RD)	2	ST
70	7.312-282.0	Scheibe 5-A2 ISO 7093-1	2	ST
80	5.036-982.0	Huelse Hebel Seitenschuerze	2	ST
120	4.037-160.0	Set Rad Saugbalken	1	ST
130	6.303-029.0	Schraube EJOT ALtracs Plus 50x10 A2	2	ST
140	7.312-266.0	Scheibe 6-A2 ISO 7094	2	ST



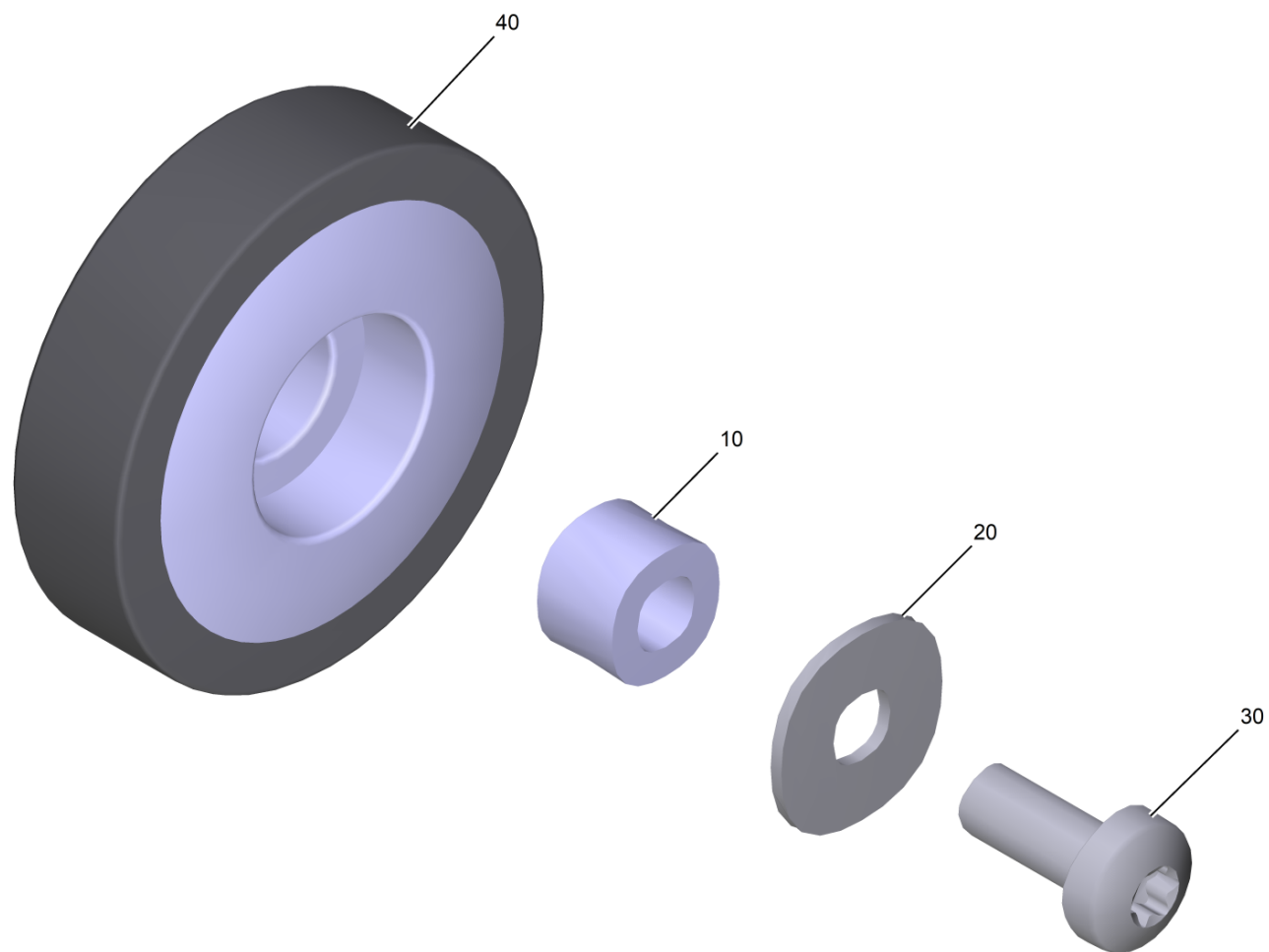
120 Set Rad Saugbalken (4.037-160.0)

POS	Artikelnr.	Beschreibung	Anzahl	Einheit
10	5.037-018.0	Huelse	1	ST
20	7.312-282.0	Scheibe 5-A2 ISO 7093-1	1	ST
30	7.306-181.0	Schraube M5x12-A2-70 (In6Rd)	1	ST
40	5.037-854.0	Rad Saugbalken	1	ST



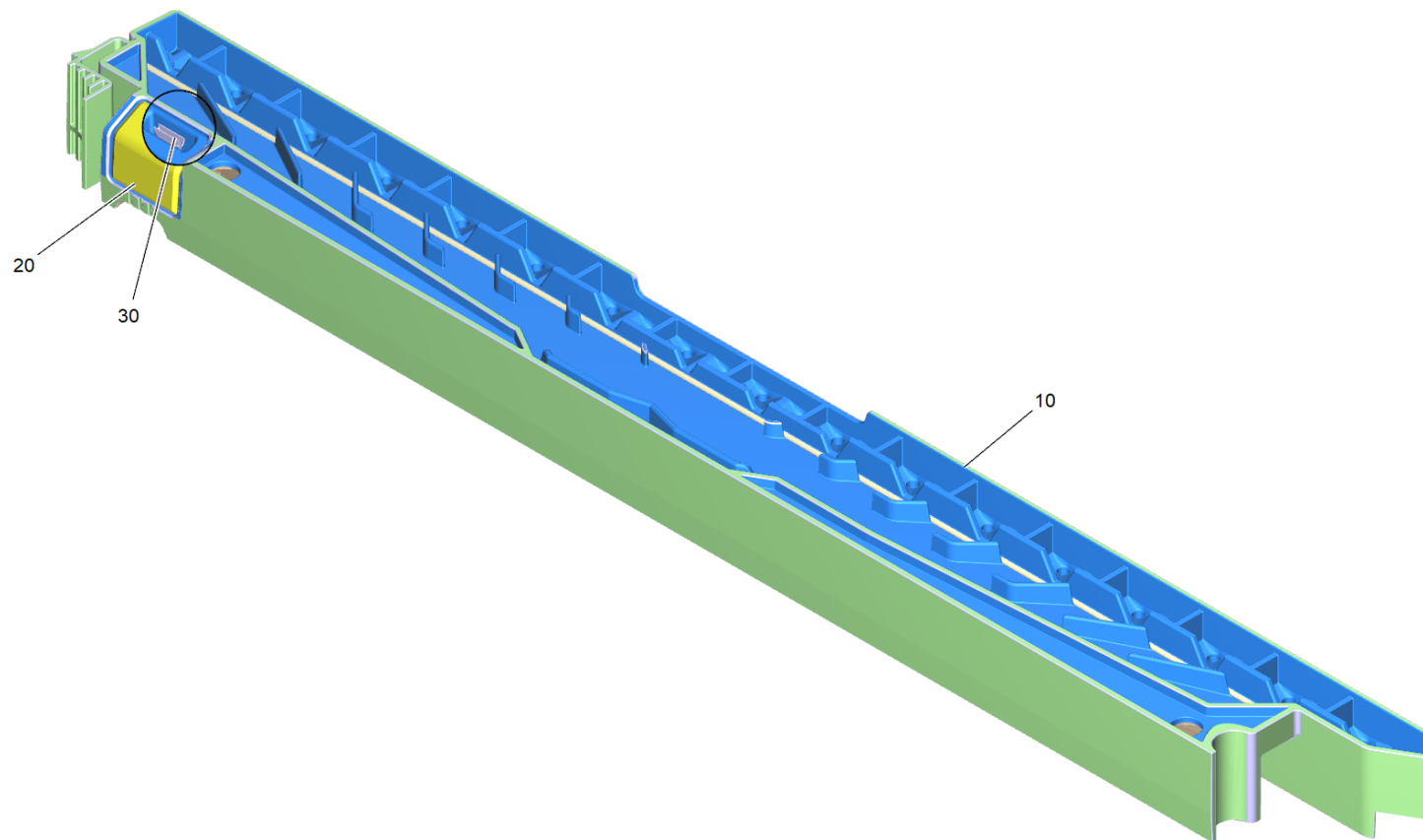
240 Seitenschuerze mit Halter links

POS	Artikelnr.	Beschreibung	Anzahl	Einheit
10	5.036-785.0	Halter Seitenschuerze links	1	ST
20	5.036-997.0	Abdeckung Seitenschuerze links	1	ST
30	4.037-166.0	Seitenschuerzen	1	ZSA
30	4.037-167.0	Seitenschuerzen oelfest	1	ZSA
40	4.037-135.0	Hebel Seitenschuerze	2	ST
50	7.305-072.0	Senkschraube M6x12 -A2-70 (In6Rd)	3	ST
60	6.306-003.0	Schraube M5X12-A2/70-ISO 14583 (IN6RD)	2	ST
70	7.312-282.0	Scheibe 5-A2 ISO 7093-1	2	ST
80	5.036-982.0	Huelse Hebel Seitenschuerze	2	ST
120	4.037-160.0	Set Rad Saugbalken	1	ST
130	6.303-029.0	Schraube EJOT ALtracs Plus 50x10 A2	2	ST
140	7.312-266.0	Scheibe 6-A2 ISO 7094	2	ST



120 Set Rad Saugbalken (4.037-160.0)

POS	Artikelnr.	Beschreibung	Anzahl	Einheit
10	5.037-018.0	Huelse	1	ST
20	7.312-282.0	Scheibe 5-A2 ISO 7093-1	1	ST
30	7.306-181.0	Schraube M5x12-A2-70 (In6Rd)	1	ST
40	5.037-854.0	Rad Saugbalken	1	ST



370 Wasserverteiler kpl. R75 (4.036-151.3)

POS	Artikelnr.	Beschreibung	Anzahl	Einheit
10	7.777-999.0	Bevorratung eingestellt	1	ST
20	5.037-592.0	Formteil Griff gelb	1	ST
30	6.385-523.0	Klammer	1	ST

440 Motor kpl. nur fuer Ersatz ATAS (4.036-155.0)

POS	Artikelnr.	Beschreibung	Anzahl	Einheit
10	6.610-239.0	Kohlebuerstensatz ATAS	1	ST
	Positionstext2: 66130280			
20	5.625-030.0	Riemenscheibe 40	1	ST

445 Motor kpl. nur fuer Ersatz Hengye (4.036-156.0)

POS	Artikelnr.	Beschreibung	Anzahl	Einheit
20	5.625-030.0	Riemenscheibe 40	1	ST
9000	6.610-026.0	Kohlebuerstensatz	1	ST
9010	6.610-027.0	Luefterrad nur fuer Ersatz Hengye	1	ST

450 Buerstenwalze rot fuer Ersatz R75 (4.035-605.0)

POS	Artikelnr.	Beschreibung	Anzahl	Einheit
2	6.401-472.0	Rillenkugellager 6302 Hds LLU V Jr V2 L 19 H Fa. CW	1	ST

450 Buerstenwalze Orange - R75 (6.907-730.0)

POS	Artikelnr.	Beschreibung	Anzahl	Einheit
20	6.401-472.0	Rillenkugellager 6302 Hds LLU V Jr V2 L 19 H Fa. CW	1	ST

450 Buerstenwalze gruen - R75 (6.907-731.0)

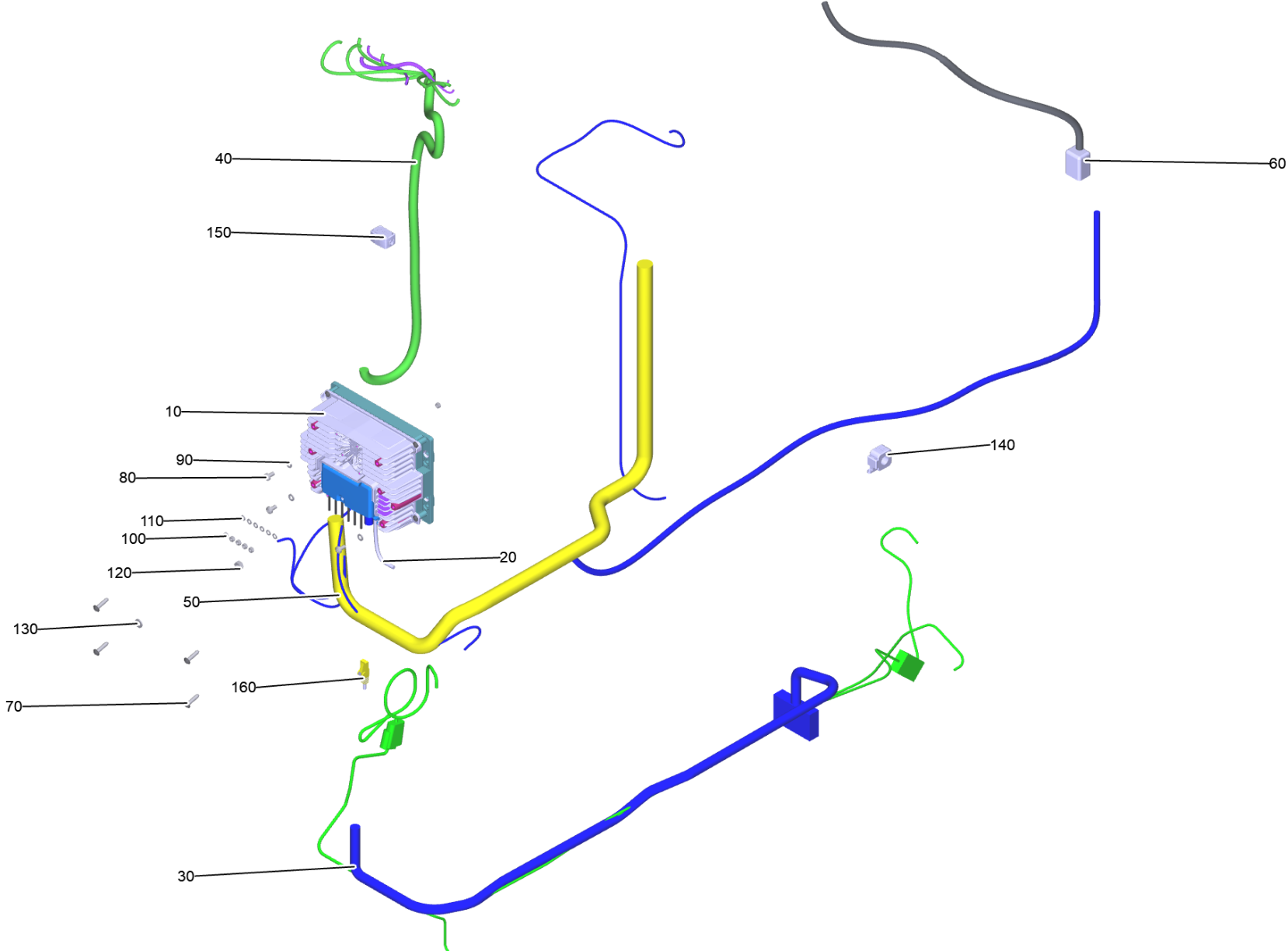
POS	Artikelnr.	Beschreibung	Anzahl	Einheit
20	6.401-472.0	Rillenkugellager 6302 Hds LLU V Jr V2 L 19 H Fa. CW	1	ST

450 Buerstenwalze schwarz - R75 (6.907-732.0)

POS	Artikelnr.	Beschreibung	Anzahl	Einheit
20	6.401-472.0	Rillenkugellager 6302 Hds LLU V Jr V2 L 19 H Fa. CW	1	ST

9010 Walze Pad - R75 (4.762-627.0)

POS	Artikelnr.	Beschreibung	Anzahl	Einheit
20	5.112-823.0	Buchse Torx	1	ST
30	7.401-005.0	Kugellager 6302-2RS DIN 625-1	1	ST
40	7.343-037.0	Sicherungsring 50x2-FST-RF DIN 471	1	ST
50	4.115-004.0	Scheibe Verschluss	1	ST
60	5.005-267.0	Ronde	1	ST
997	6.369-389.0	Pad weiss 105-20ST	1	ZSA
997	6.369-455.0	Pad gruen 105-20ST	1	ZSA
997	6.369-456.0	Pad rot 105-20ST	1	ZSA
997	7.777-999.0	Bevorratung eingestellt	1	ST

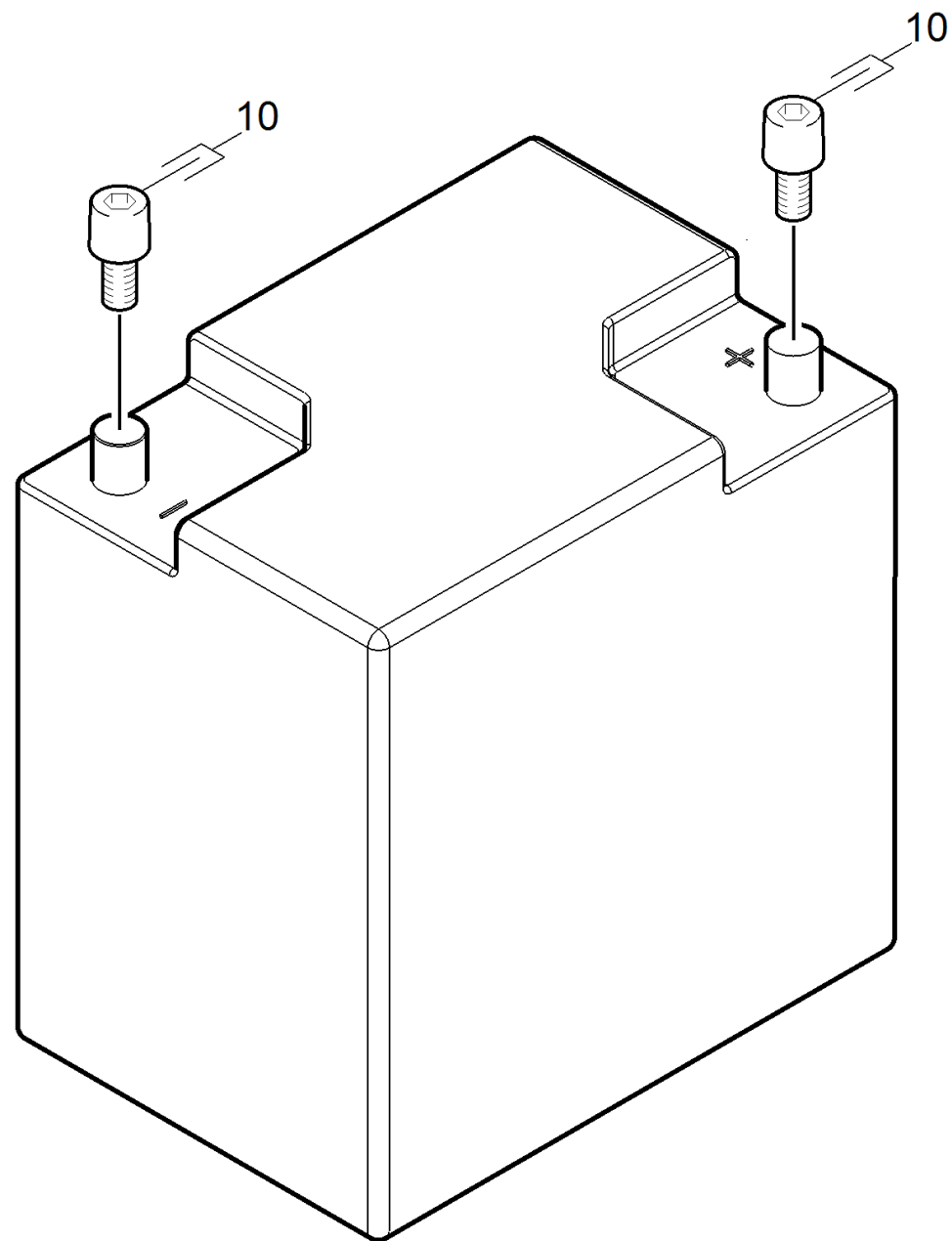


110 Abschalt elektronik Station

POS	Artikelnr.	Beschreibung	Anzahl	Einheit
10	9.753-439.0	Fahrsteuerung fuer Ersatz CCN B120	1	ST
20	9.753-345.0	Kabelbaum fan	1	ST
30	9.753-346.0	Kabelbaum Chassis	1	ST
40	9.753-347.0	Kabelbaum CCN to HMI	1	ST
50	9.753-348.0	Kabelbaum FW Tank	1	ST
60	9.753-349.0	Kabelbaum Schmutzwassertank	1	ST
70	7.303-113.0	Schraube 6x25 -10.9-R2R (In6Rd)	4	ST
80	7.306-089.0	Schraube M6x12 -8.8-R2R (In6Rd)	3	ST
90	7.313-018.0	Federring B6-1.4310 DIN 127	3	ST
100	7.311-002.0	6kt-Mutter M5 -6-A2E ISO 4032	6	ST
110	7.313-016.0	Federring B5-1.4310 DIN 127	6	ST
120	7.311-004.0	6kt-Mutter M8 -8-A3E ISO 4032	1	ST
130	7.313-015.0	Federring B8-1.4310 DIN 127	1	ST
140	6.574-324.0	Ferrithuelse	1	ST
150	6.574-323.0	Ferrithuelse	1	ST
160	6.684-130.0	Abschlusswiderstand Stecker RJ45 CAN	1	ST
170	9.772-214.0	Kabelbaum MV	1	ST
180	9.772-216.0	Kabelbaum anderson to battery	1	ST

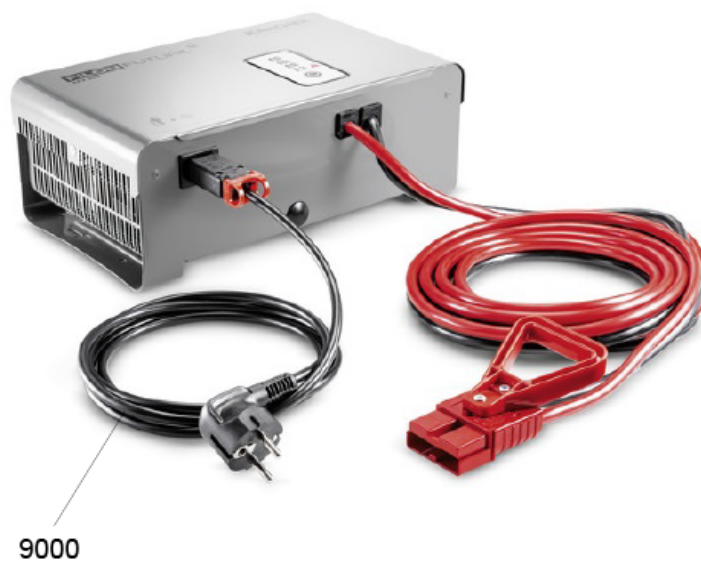
120 Batteriesatz 4x 6V / 170 Ah

POS	Artikelnr.	Beschreibung	Anzahl	Einheit
10	6.654-242.0	Traktionsbatterie AGM 6V/170Ah	4	ST
20	6.651-903.0	Kabel Batterie 25 mm ²	3	ST
30	6.654-419.0	BC Offb 24V/50A 100-240V/50-60Hz	1	ST



10 Traktionsbatterie AGM 6V/170Ah (6.654-242.0)

POS	Artikelnr.	Beschreibung	Anzahl	Einheit
10	4.410-000.0	Batteriepole Set nur fuer Ersatz HOPPECKE 2x	1	ST



POS	Artikelnr.	Beschreibung	Anzahl	Einheit
9000	6.670-299.3	Netzkabel fuer Ersatz	1	ST
