

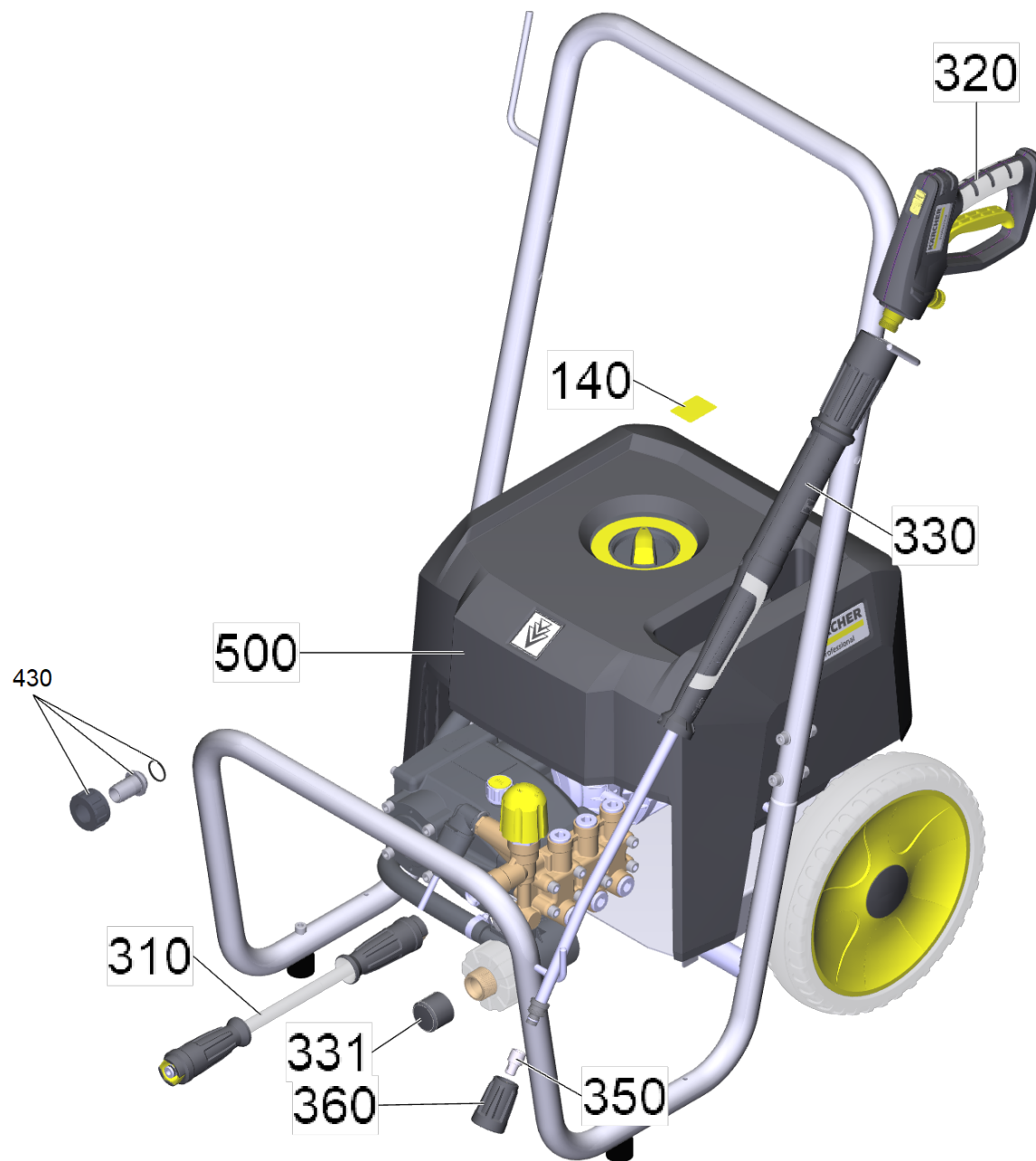
## **Ersatzteilliste**

(1.367-402.0) HD 10/25-4 S Classic

## Inhaltsverzeichnis

---

|  |    |
|--|----|
| HD 10/25-4 S Classic (1.367-402.0)                           | 3  |
| 310 Schlauchleitung TR drehbar DN8 31,5MPa 10m (6.110-031.0) | 5  |
| 1 Schlauchleitung TR drehbar DN8 31,5MPa 10m                 | 6  |
| 330 Strahlrohr TR 840 mm (4.112-006.0)                       | 8  |
| 350 Powerduese TR 25045 (2.113-022.0)                        | 10 |
| 430 Set Wasseranschluss 1 " (2.640-492.0)                    | 12 |
| 500 Einheit (2.010-010.0) HD 10/21-4 S Classic               | 14 |
| 100 Plattform HD-S Classic                                   | 16 |
| 10 Zarge kpl. HD Purist                                      | 18 |
| 500 Pumpensatz HD 10/2X-4 S EU ET2RW1628                     | 20 |
| 2010 Antrieb hohl W 16 28 (4.624-502.3)                      | 22 |
| 2010 Antrieb hohl W 15 28 (4.624-511.3)                      | 24 |
| 2040 Pumpe kpl. ET2 1000l/h                                  | 26 |
| 2020 Kurbelgehaeuse kpl. ET2 1000L/H (4.626-017.3)           | 28 |
| 2030 Zylinderkopf kpl. Druckbegrenzer ET2 D18 (4.550-075.3)  | 30 |
| 2311 Ventil kpl. (4.580-594.0)                               | 32 |
| 2321 Ventil (3 Stueck) (2.884-512.0)                         | 34 |
| 2050 Filter kpl. WCM (4.730-009.3)                           | 36 |
| 2503 Stutzen Wasserzulauf kpl. (4.101-076.0)                 | 38 |
| 2551 Filtereinsatz (4.370-000.0)                             | 39 |
| 2060 E-Geraeteschrack HD 10/21 4S CSP                        | 40 |



HD 10/25-4 S Classic (1.367-402.0)

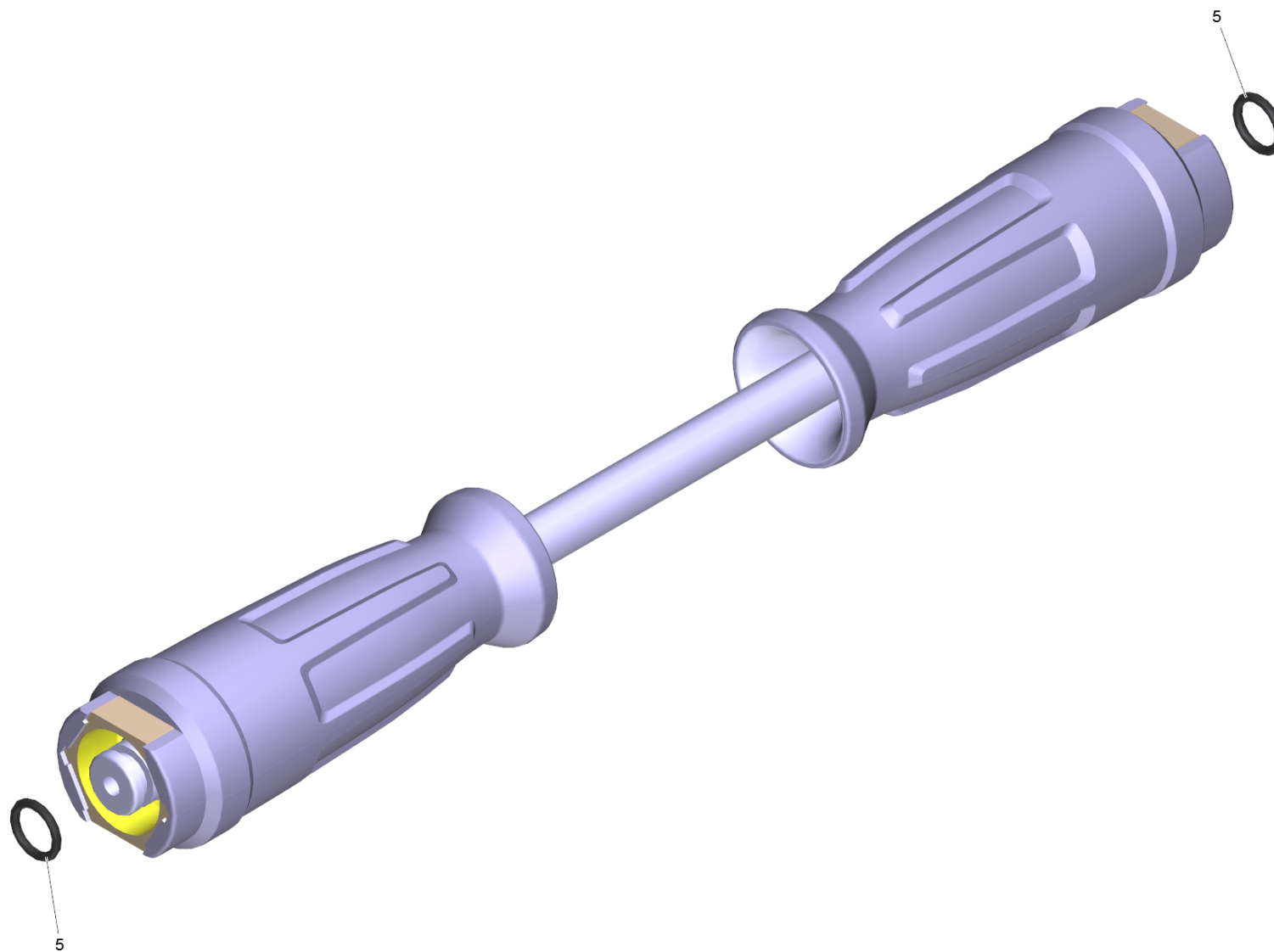
| POS | Artikelnr.  | Beschreibung                               | Anzahl | Einheit |
|-----|-------------|--|--------|---------|
| 140 | 5.387-620.0 | Warnschild neu                             | 1      | ST      |
| 310 | 6.110-031.0 | Schlauchleitung TR drehbar DN8 31,5MPa 10m | 1      | ST      |
| 320 | 4.119-002.0 | Pistole Classic TR 155°C                   | 1      | ST      |
| 330 | 4.112-006.0 | Strahlrohr TR 840 mm                       | 1      | ST      |
| 331 | 6.368-080.0 | Schutzkappe                                | 1      | ST      |
| 350 | 2.113-022.0 | Powerduese TR 25045                        | 1      | ST      |
| 360 | 4.112-011.0 | Schutzteil TR nur fuer Ersatz              | 1      | ST      |
| 430 | 2.640-492.0 | Set Wasseranschluss 1 "                    | 1      | ST      |
| 500 |             | Einheit (2.010-010.0) HD 10/21-4 S Classic | 1      | ST      |

310 Schlauchleitung TR drehbar DN8 31,5MPa 10m (6.110-031.0)

---

| <b>POS</b> | <b>Beschreibung</b>                        | <b>Anzahl</b> | <b>Einheit</b> |
|------------|--|---------------|----------------|
| 1          | Schlauchleitung TR drehbar DN8 31,5MPa 10m | 1             | ST             |

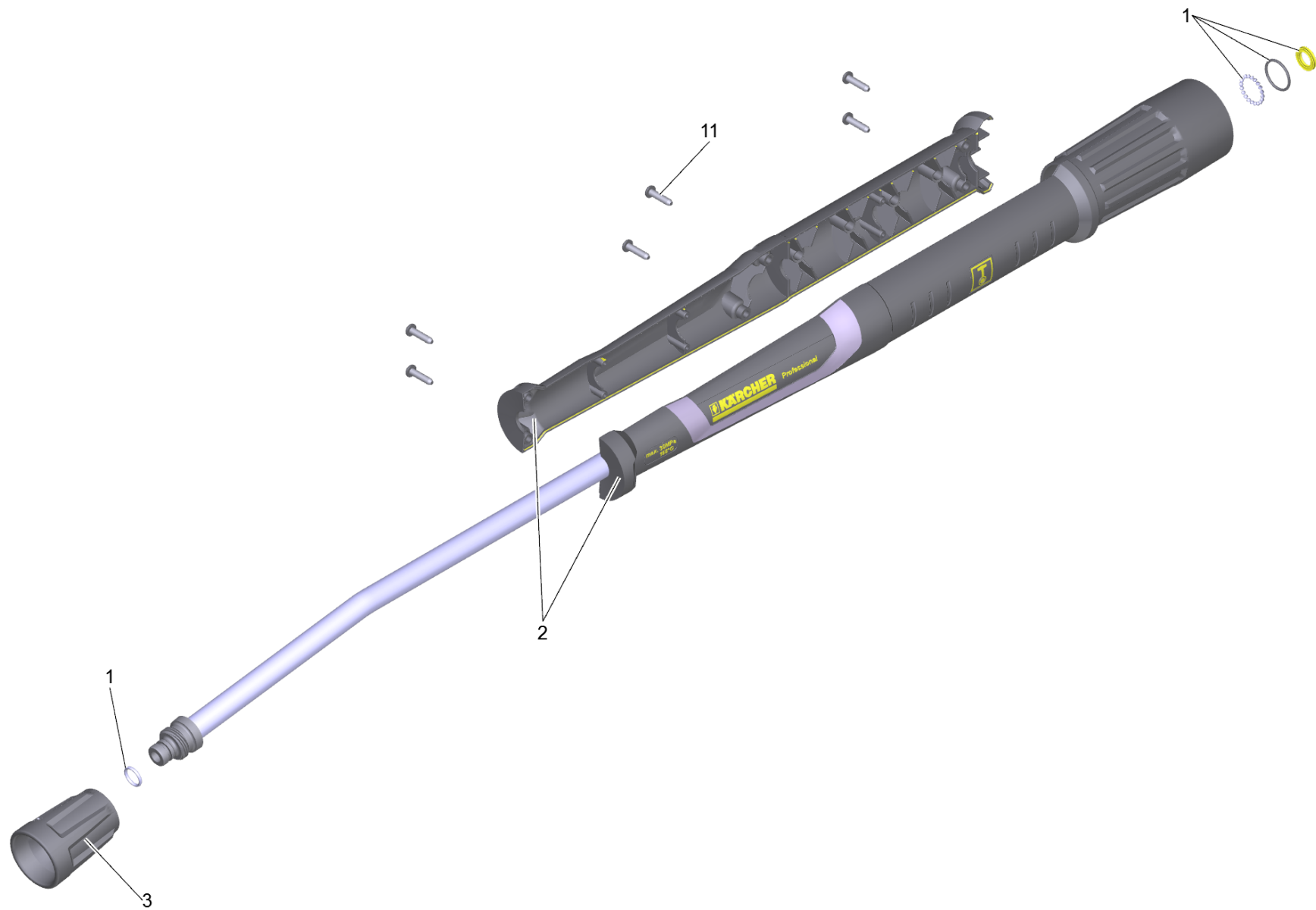
---



1 Schlauchleitung TR drehbar DN8 31,5MPa 10m

---

| <b>POS</b> | <b>Artikelnr.</b> | <b>Beschreibung</b> | <b>Anzahl</b> | <b>Einheit</b> |
|------------|-------------------|---------------------|---------------|----------------|
| 5          | 2.880-154.0       | O-Ringset           | 1             | ST             |

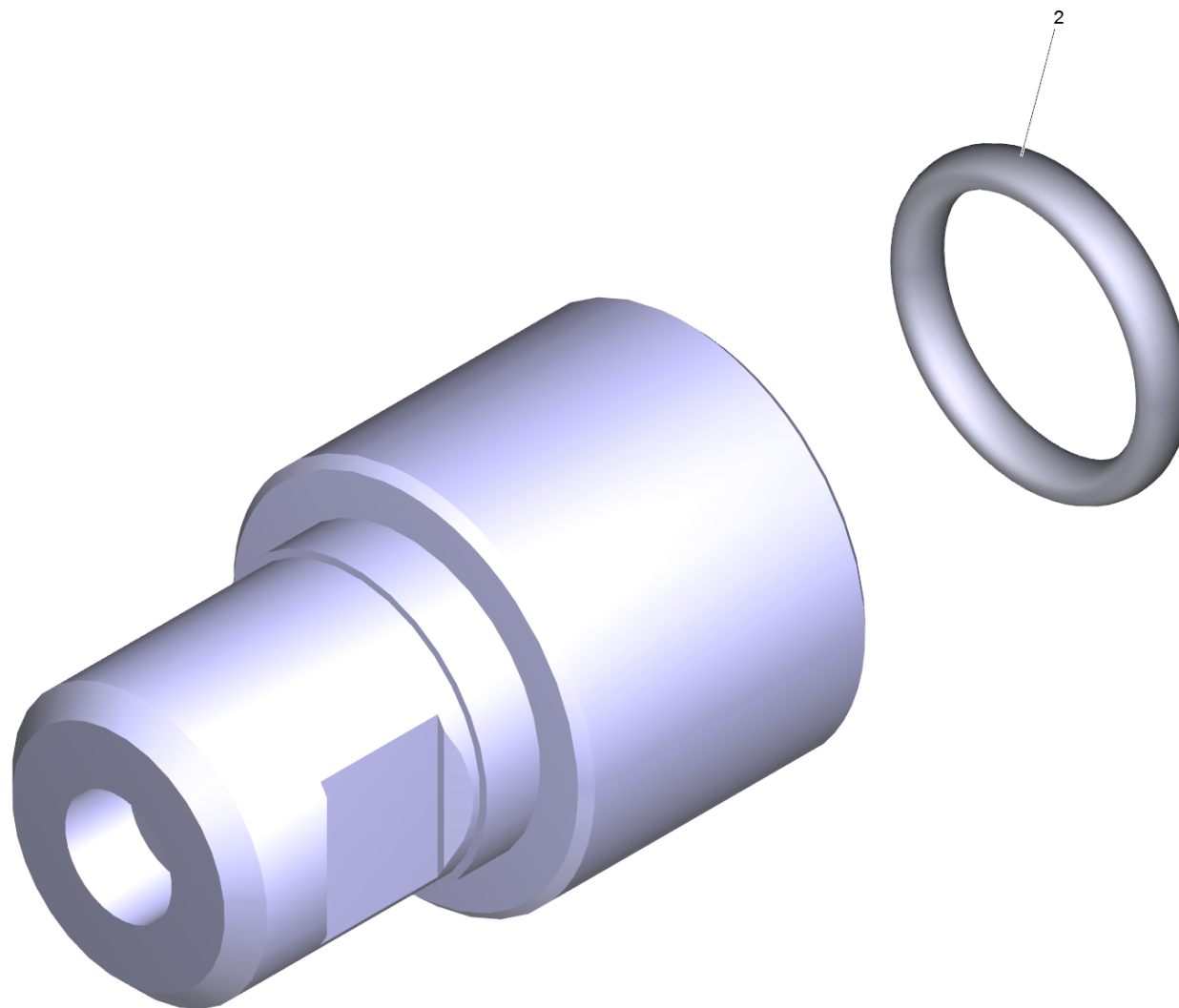




### 330 Strahlrohr TR 840 mm (4.112-006.0)

---

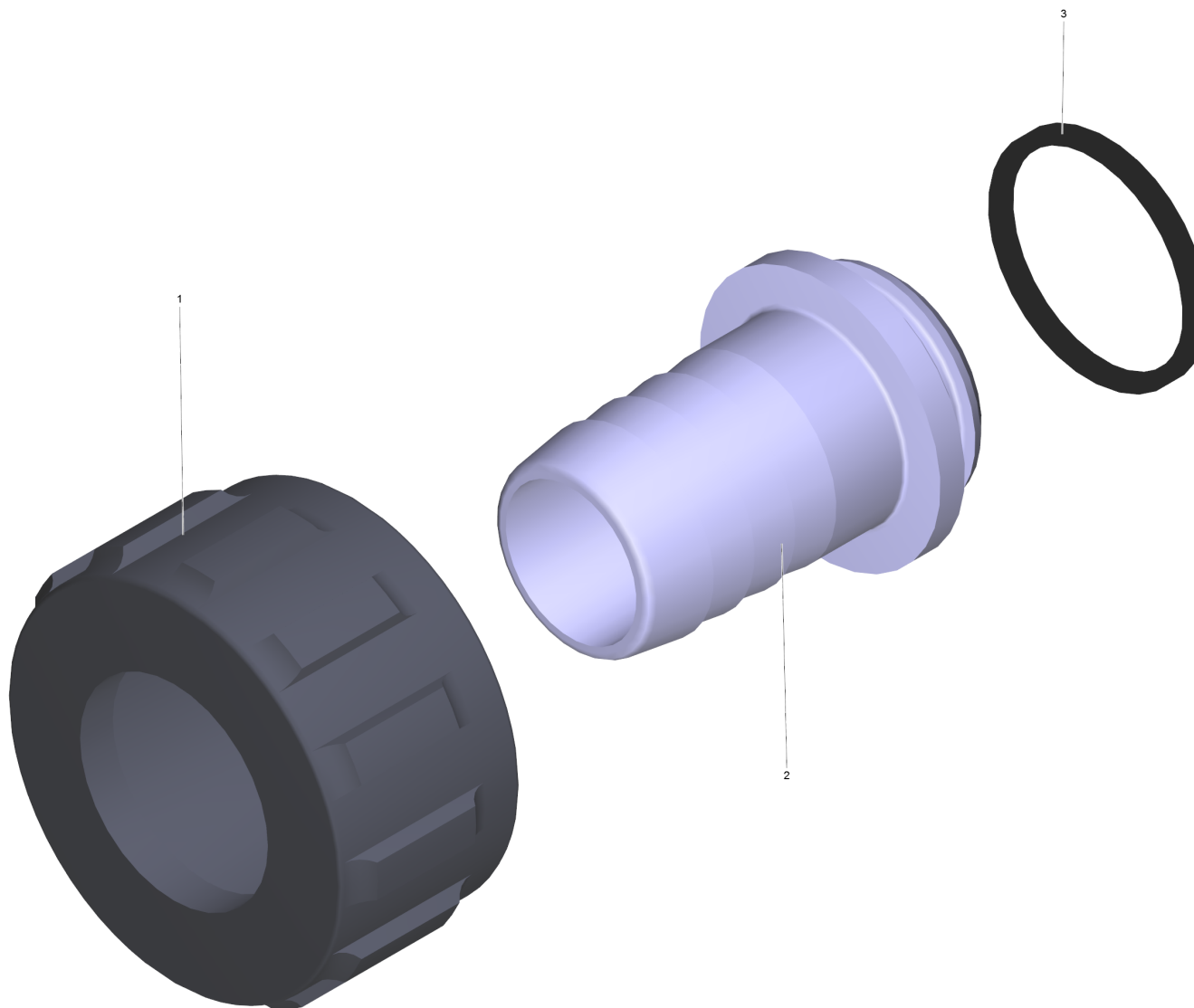
| <b>POS</b> | <b>Artikelnr.</b> | <b>Beschreibung</b>                    | <b>Anzahl</b> | <b>Einheit</b> |
|------------|-------------------|--|---------------|----------------|
| 1          | 4.100-688.0       | Ersatzteil-Set Dichtung TR             | 1             | ST             |
| 2          | 5.321-018.3       | Griffschale Strahlrohr nur fuer Ersatz | 1             | ST             |
| 3          | 4.112-011.0       | Schutzteil TR nur fuer Ersatz          | 1             | ST             |
| 11         | 7.303-129.0       | Schraube 4x16-10.9-R2R (K-In6Rd)       | 6             | ST             |



350 Powerduese TR 25045 (2.113-022.0)

---

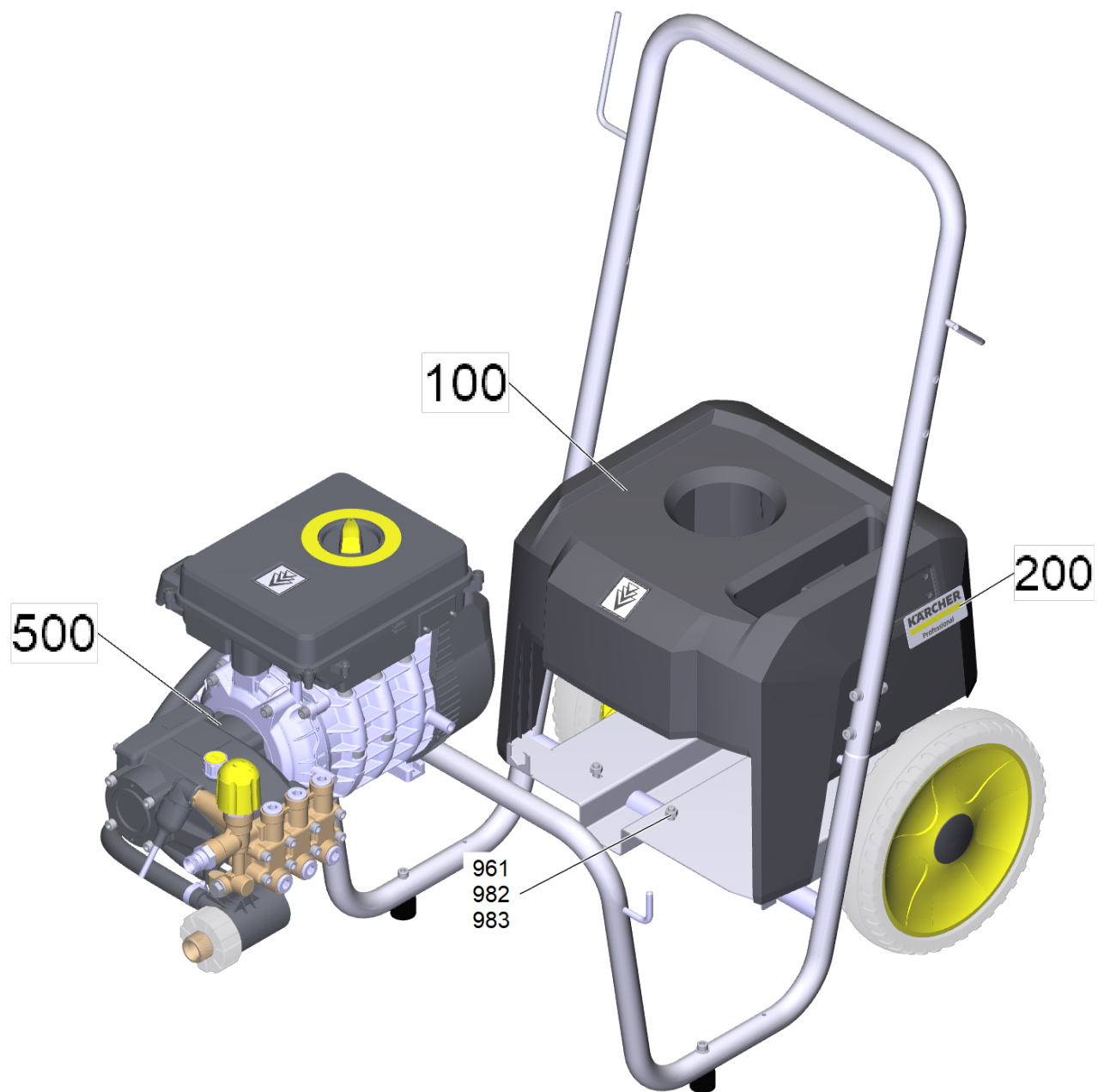
| <b>POS</b> | <b>Artikelnr.</b> | <b>Beschreibung</b>          | <b>Anzahl</b> | <b>Einheit</b> |
|------------|-------------------|------------------------------|---------------|----------------|
| 2          | 2.880-001.0       | Ersatzteilsatz Dichtungen TR | 1             | ST             |



## 430 Set Wasseranschluss 1 " (2.640-492.0)

---

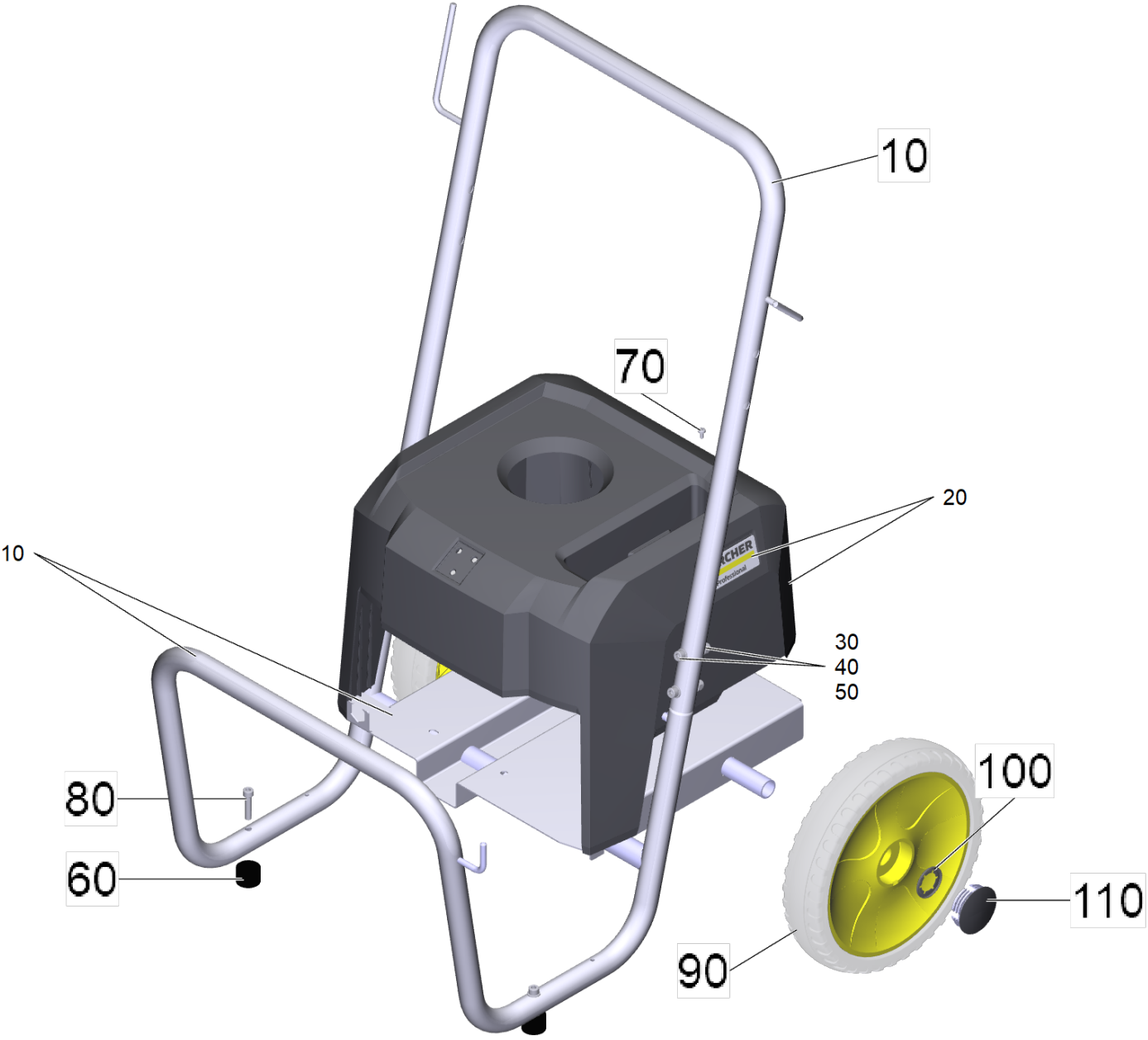
| <b>POS</b> | <b>Artikelnr.</b> | <b>Beschreibung</b> | <b>Anzahl</b> | <b>Einheit</b> |
|------------|-------------------|---------------------|---------------|----------------|
| 1          | 5.310-076.0       | Mutter              | 1             | ST             |
| 2          | 5.443-291.0       | Schlauchnippel      | 1             | ST             |
| 3          | 6.362-161.0       | O-Ring 19,3 X 2,4   | 1             | ST             |



## 500 Einheit (2.010-010.0) HD 10/21-4 S Classic

---

| <b>POS</b> | <b>Artikelnr.</b> | <b>Beschreibung</b>                  | <b>Anzahl</b> | <b>Einheit</b> |
|------------|-------------------|--------------------------------------|---------------|----------------|
| 100        |                   | Plattform HD-S Classic               | 1             | ST             |
| 200        | 5.385-502.0       | Schild Logo geclipst L Professional  | 2             | ST             |
| 500        |                   | Pumpensatz HD 10/2X-4 S EU ET2RW1628 | 1             | ST             |
| 961        | 7.311-004.0       | 6kt-Mutter M8 -8-A3E ISO 4032        | 4             | ST             |
| 982        | 7.306-144.0       | Zyl.Schr. M 8x20-A2-70 ISO 4762      | 4             | ST             |
| 983        | 7.312-004.0       | Scheibe 8 -200HV-A3E ISO 7089        | 3             | ST             |

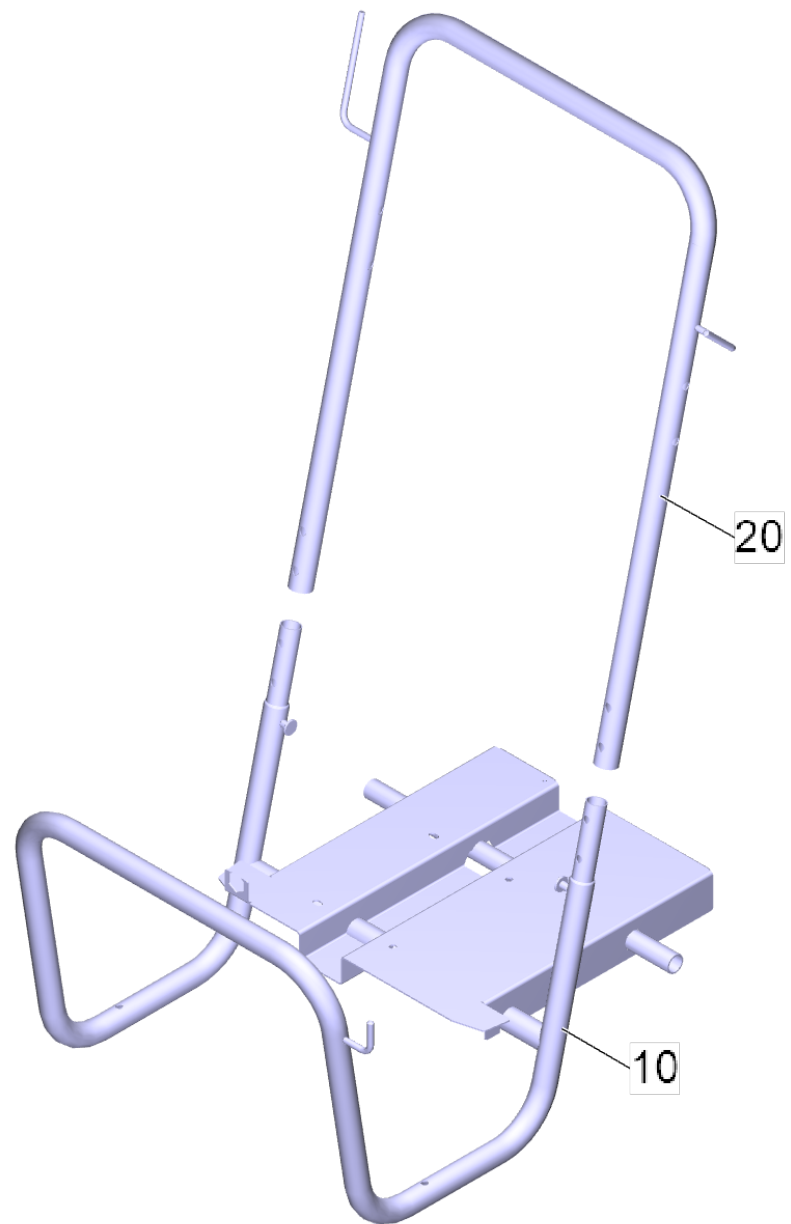




## 100 Plattform HD-S Classic

---

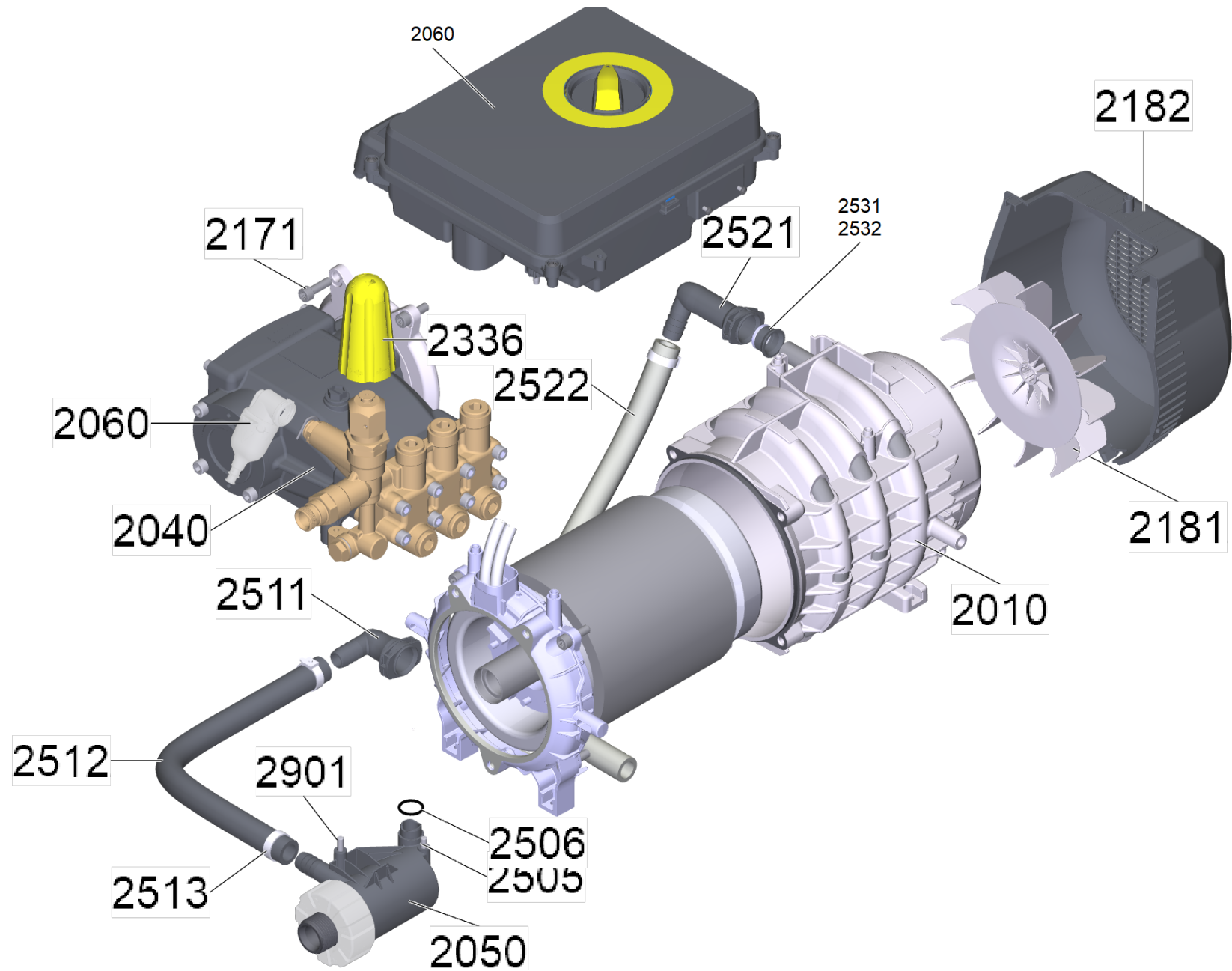
| POS | Artikelnr.  | Beschreibung                      | Anzahl | Einheit |
|-----|-------------|-----------------------------------|--------|---------|
| 10  |             | Zarge kpl. HD Purist              | 1      | ST      |
| 20  | 4.101-068.0 | Haube kpl.                        | 1      | ST      |
| 30  | 7.306-049.0 | Zyl.Schr. M 8x45-8.8-A2E ISO 4762 | 4      | ST      |
| 40  | 7.312-004.0 | Scheibe 8 -200HV-A3E ISO 7089     | 10     | ST      |
| 50  | 7.311-510.0 | 6kt-Mutter M8-8-A2E ISO 7040      | 4      | ST      |
| 60  | 6.339-081.0 | Gummipuffer D30X20                | 2      | ST      |
| 70  | 7.306-077.0 | Schraube M5x16 -8.8-R2R (In6Rd)   | 2      | ST      |
| 80  | 7.306-019.0 | Zyl.Schr. M8x35 -A4-70 ISO 4762   | 2      | ST      |
| 90  | 4.515-344.0 | Rad kpl.                          | 2      | ST      |
| 100 | 6.343-162.0 | Sicherungsscheibe -25             | 2      | ST      |
| 110 | 2.889-086.0 | Set Radkappe                      | 1      | ST      |



10 Zarge kpl. HD Purist

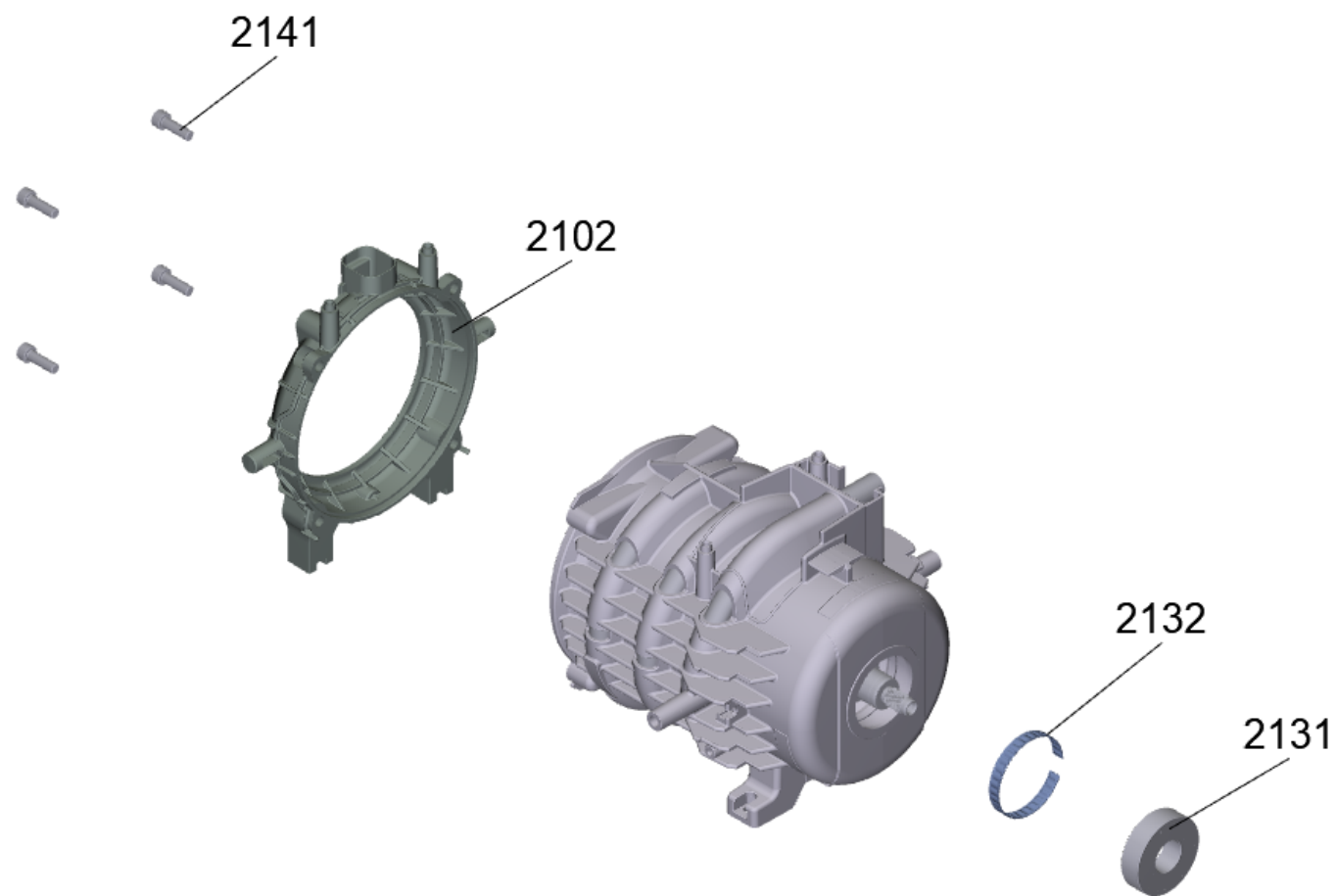
---

| <b>POS</b> | <b>Artikelnr.</b> | <b>Beschreibung</b> | <b>Anzahl</b> | <b>Einheit</b> |
|------------|-------------------|---------------------|---------------|----------------|
| 10         | 4.050-307.0       | Boden Rahmen kpl.   | 1             | ST             |
| 20         | 4.034-281.0       | Haltegriff kpl.     | 1             | ST             |



## 500 Pumpensatz HD 10/2X-4 S EU ET2RW1628

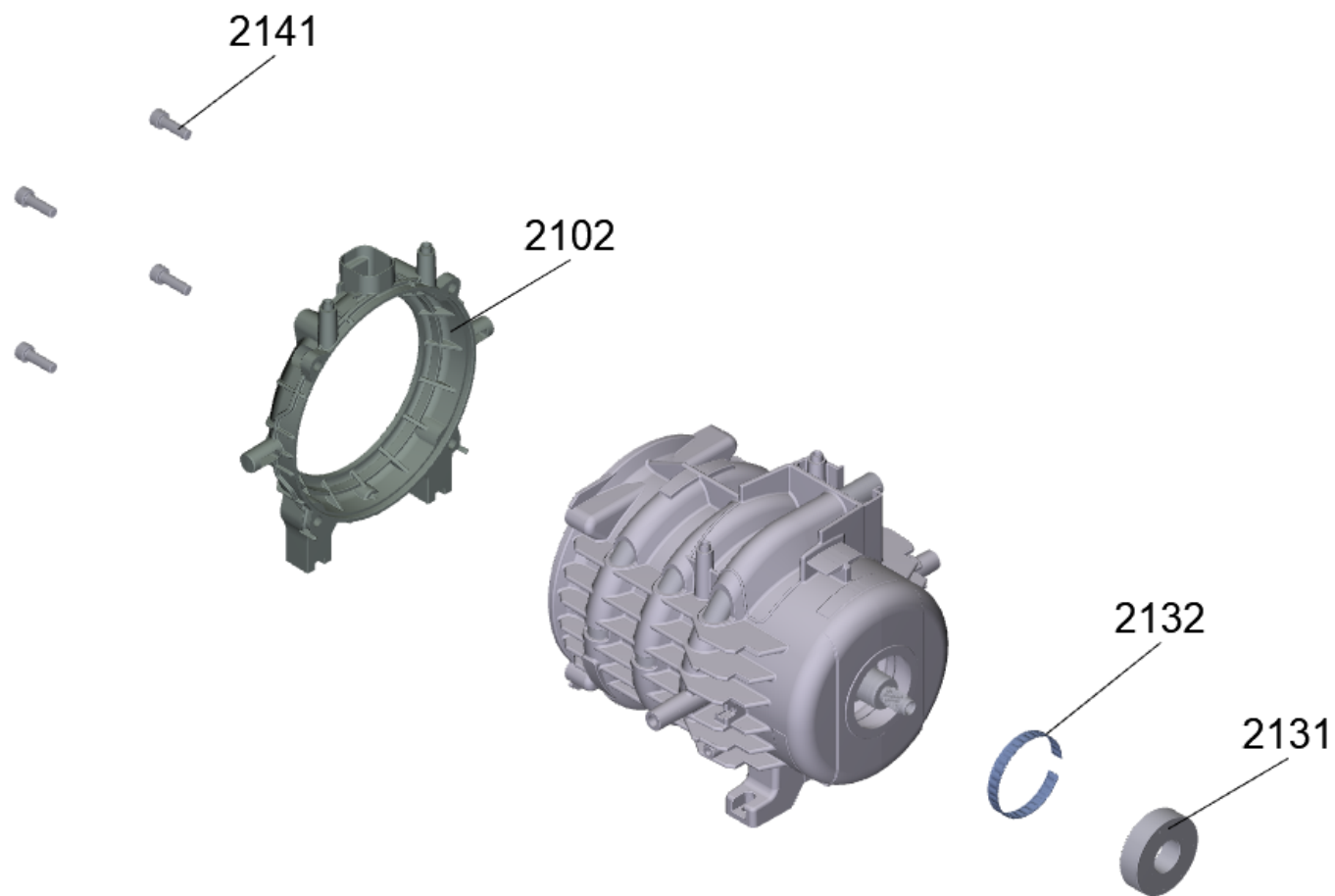
| POS  | Artikelnr.  | Beschreibung                       | Anzahl | Einheit |
|------|-------------|------------------------------------|--------|---------|
| 2010 | 4.624-502.3 | Antrieb hohl W 16 28               | 1      | ST      |
| 2010 | 4.624-511.3 | Antrieb hohl W 15 28               | 1      | ST      |
| 2040 |             | Pumpe kpl. ET2 1000l/h             | 1      | ST      |
| 2050 | 4.730-009.3 | Filter kpl. WCM                    | 1      | ST      |
| 2060 |             | E-Geraeteschrack HD 10/21 4S CSP   | 1      | ST      |
| 2171 | 7.306-166.0 | Zyl.Schr. M8x25 -8.8-A2E ISO 14579 | 3      | ST      |
| 2181 | 5.600-053.3 | Luefterrad D186                    | 1      | ST      |
| 2182 | 5.692-035.3 | Luftfuehrung W 15/16               | 1      | ST      |
| 2336 | 5.322-494.3 | Drehgriff lang                     | 1      | ST      |
| 2505 | 7.306-025.0 | Zyl.Schr. M 6x35-8.8-A2E ISO4762   | 1      | ST      |
| 2506 | 6.363-201.0 | O-Ring 18,5 x 2,5 NBR-70           | 1      | ST      |
| 2511 | 5.427-415.0 | Knotenstueck                       | 1      | ST      |
| 2512 | 6.388-719.0 | Schlauch DN17                      | 0,43   | m       |
| 2513 | 6.641-474.0 | Kabelband 8-210                    | 4      | ST      |
| 2521 | 5.427-129.0 | Knotenstueck lang                  | 1      | ST      |
| 2522 | 6.388-719.0 | Schlauch DN17                      | 0,53   | m       |
| 2531 | 5.110-341.0 | Huelse                             | 2      | ST      |
| 2532 | 6.362-579.0 | O-Ring 17,5 X 3,5                  | 2      | ST      |
| 2901 | 7.306-032.0 | Zyl.Schr. M 6x70-8.8-A2E DIN 912   | 1      | ST      |



2010 Antrieb hohl W 16 28 (4.624-502.3)

---

| <b>POS</b> | <b>Artikelnr.</b> | <b>Beschreibung</b>                | <b>Anzahl</b> | <b>Einheit</b> |
|------------|-------------------|------------------------------------|---------------|----------------|
| 2102       | 5.093-429.0       | Motorflansch 15/16                 | 1             | ST             |
| 2131       | 6.401-253.0       | Kugellager 6305-2Z                 | 1             | ST             |
| 2132       | 6.343-010.0       | Toleranzring 62x10                 | 1             | ST             |
| 2141       | 7.306-166.0       | Zyl.Schr. M8x25 -8.8-A2E ISO 14579 | 4             | ST             |

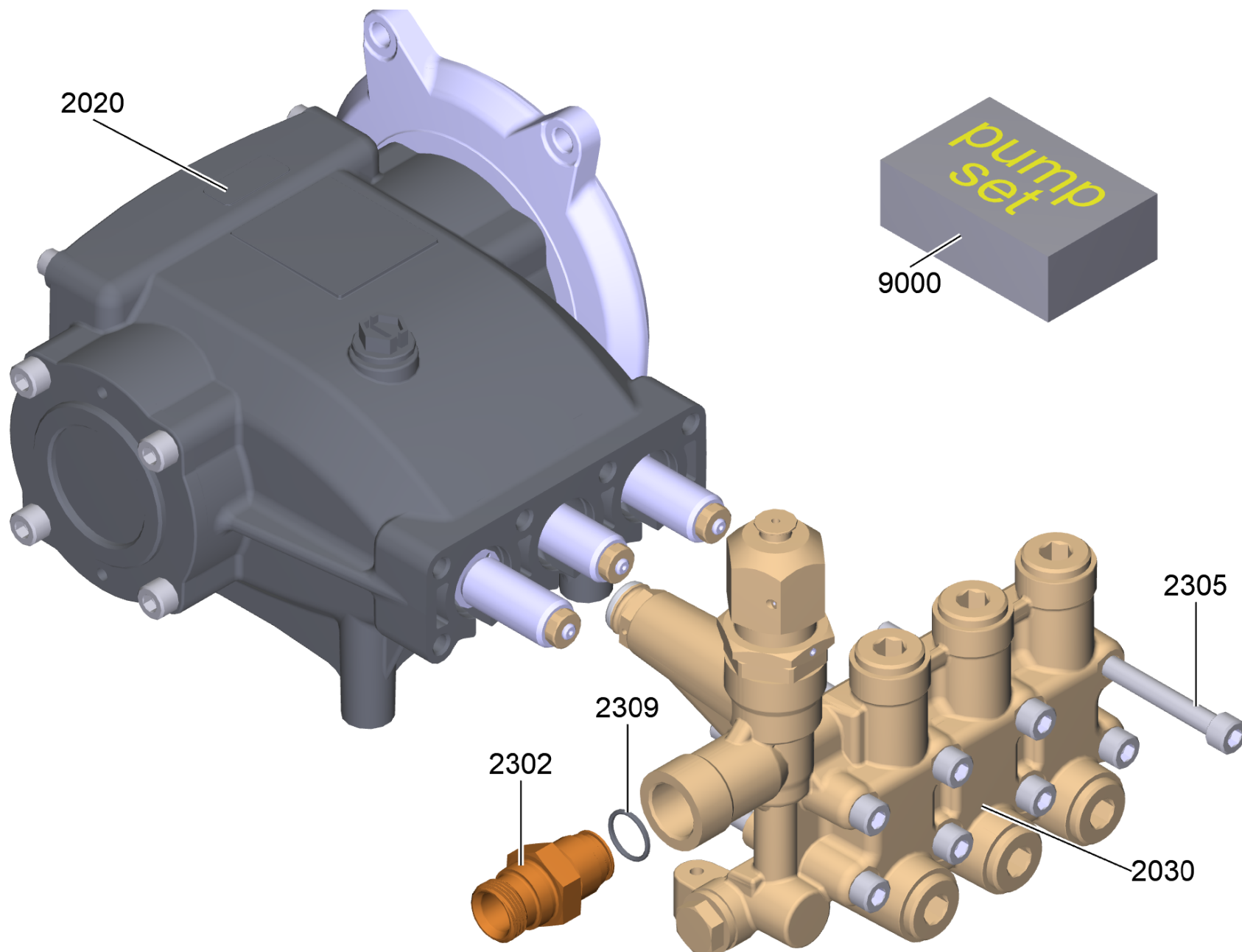




2010 Antrieb hohl W 15 28 (4.624-511.3)

---

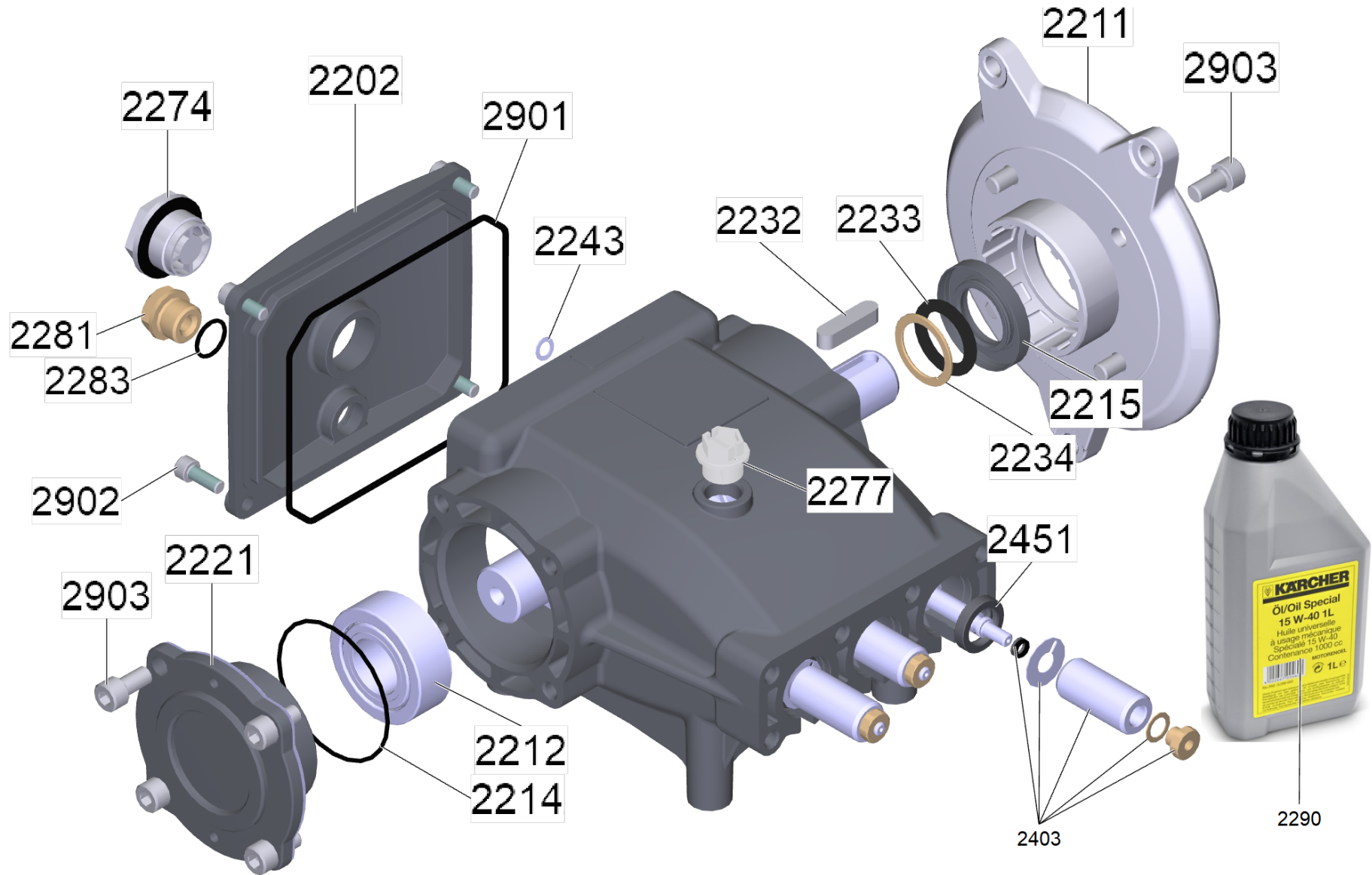
| <b>POS</b> | <b>Artikelnr.</b> | <b>Beschreibung</b>                | <b>Anzahl</b> | <b>Einheit</b> |
|------------|-------------------|------------------------------------|---------------|----------------|
| 2102       | 5.093-429.0       | Motorflansch 15/16                 | 1             | ST             |
| 2131       | 6.401-253.0       | Kugellager 6305-2Z                 | 1             | ST             |
| 2132       | 6.343-010.0       | Toleranzring 62x10                 | 1             | ST             |
| 2141       | 7.306-166.0       | Zyl.Schr. M8x25 -8.8-A2E ISO 14579 | 4             | ST             |



2040 Pumpe kpl. ET2 1000l/h

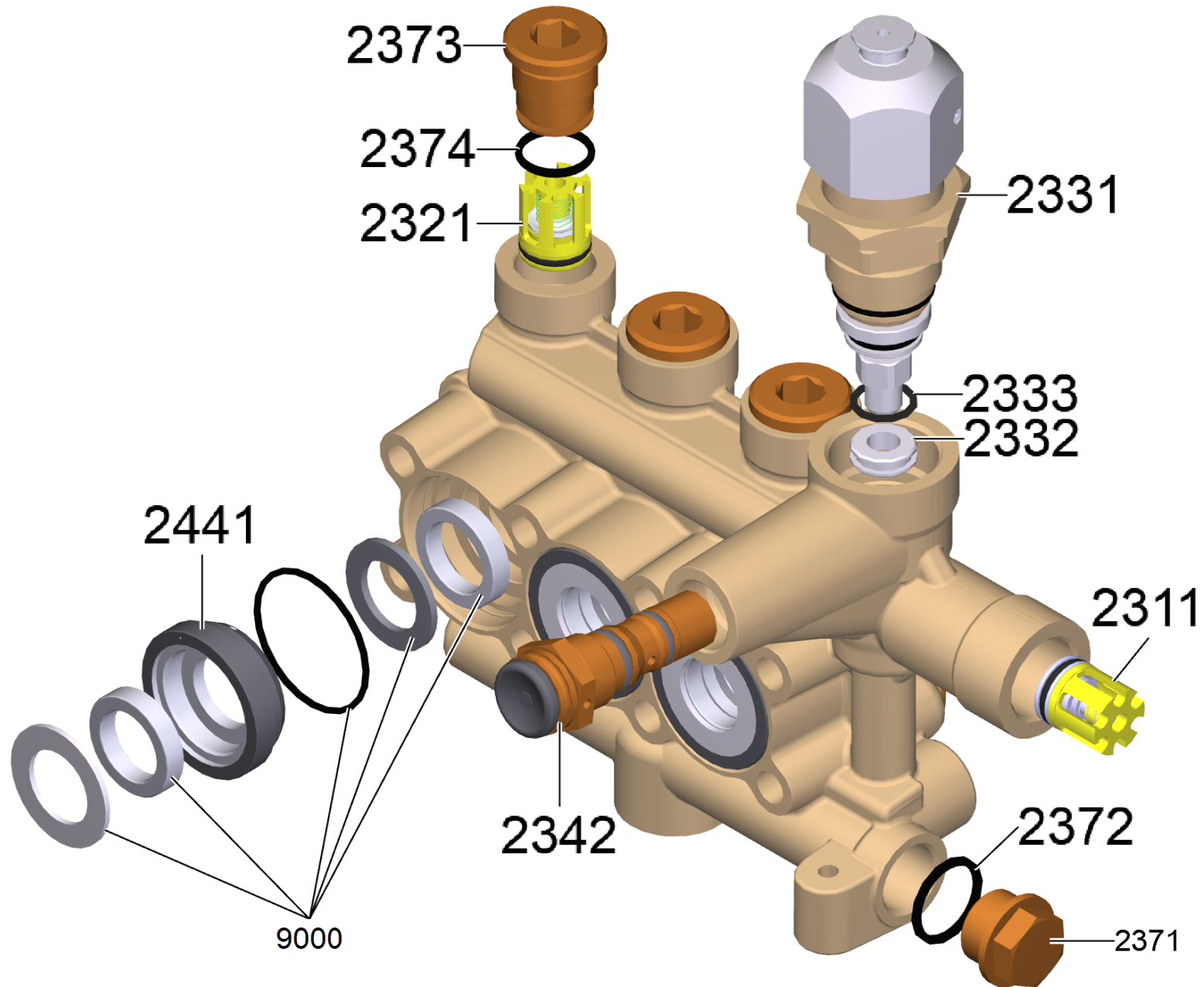
---

| <b>POS</b> | <b>Artikelnr.</b> | <b>Beschreibung</b>                      | <b>Anzahl</b> | <b>Einheit</b> |
|------------|-------------------|--|---------------|----------------|
| 2020       | 4.626-017.3       | Kurbelgehaeuse kpl. ET2 1000L/H          | 1             | ST             |
| 2030       | 4.550-075.3       | Zylinderkopf kpl. Druckbegrenzer ET2 D18 | 1             | ST             |
| 2302       | 9.761-526.0       | Verschlusschraube HD-Abgang              | 1             | ST             |
| 2305       | 6.304-062.0       | Zylinderschraube M8x70 10.9              | 8             | ST             |
| 2309       | 9.760-107.0       | O-Ring 16 x 2 - NBR 80 (9.081-406)       | 1             | ST             |
| 9000       | 4.101-148.0       | Pumpenset HD-S Cl. ET2 D18               | 1             | ST             |



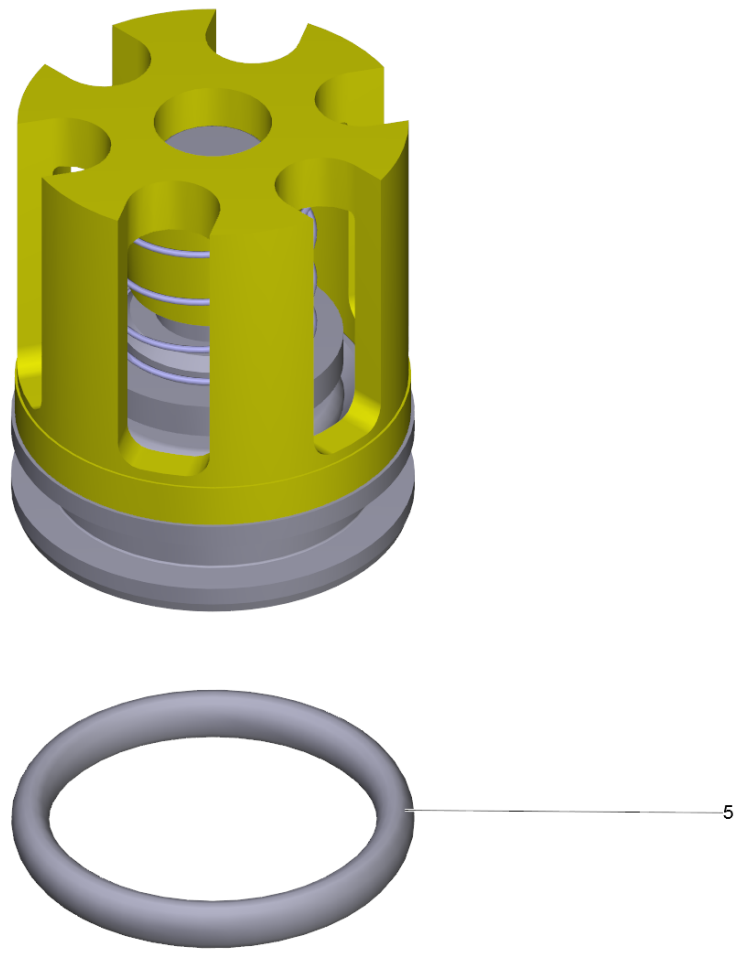
## 2020 Kurbelgehäuse kpl. ET2 1000L/H (4.626-017.3)

| POS  | Artikelnr.  | Beschreibung                     | Anzahl | Einheit |
|------|-------------|----------------------------------|--------|---------|
| 2202 | 5.064-577.0 | Abdeckung hinten ET2             | 1      | ST      |
| 2211 | 5.093-430.0 | Pumpenflansch ET2                | 1      | ST      |
| 2212 | 6.401-183.3 | Kegelrollenlager 33205           | 2      | ST      |
| 2214 | 6.363-751.3 | O-Ring 60.05x1.78 - NBR 70       | 2      | ST      |
| 2215 | 6.025-533.3 | Dichtring 25x47x7 DIN 3760-A     | 1      | ST      |
| 2221 | 5.064-575.0 | Blindflansch ET2                 | 1      | ST      |
| 2232 | 7.318-042.0 | Passfeder 8x7x32-C45K DIN 6885   | 1      | ST      |
| 2233 | 6.363-328.0 | O-Ring 23.16x5.33                | 1      | ST      |
| 2234 | 5.115-058.3 | Stuetzring Welle Abdichtung      | 1      | ST      |
| 2243 | 9.761-207.0 | Sicherungsscheibe                | 6      | ST      |
| 2274 | 9.761-093.0 | Oel Schauglas G3/4"              | 1      | ST      |
| 2277 | 9.761-268.0 | Stopfen                          | 1      | ST      |
| 2281 | 9.761-057.0 | Verschlussstopfen G 3/8"         | 1      | ST      |
| 2283 | 6.362-395.0 | O-Ring 14,0 X 1,78-NBR 70        | 1      | ST      |
| 2290 | 6.288-050.0 | Motorenoel 1L                    | 1      | ST      |
| 2403 | 4.101-067.0 | Kolben kpl. 3 Stueck D18         | 3      | ST      |
| 2451 | 6.363-752.0 | Nutring D16x24x5                 | 3      | ST      |
| 2901 | 6.273-088.0 | O-Ring 3500 - Ø2,62x126,67 NBR   | 1      | ST      |
| 2902 | 7.306-020.0 | Zyl.Schr. M6x16-8.8-A2E DIN 912  | 4      | ST      |
| 2903 | 7.306-040.0 | Zyl.Schr. M8x16 -8.8-A2E ISO4762 | 8      | ST      |



2030 Zylinderkopf kpl. Druckbegrenzer ET2 D18 (4.550-075.3)

| POS  | Artikelnr.  | Beschreibung                        | Anzahl | Einheit |
|------|-------------|-------------------------------------|--------|---------|
| 2311 | 4.580-594.0 | Ventil kpl.                         | 1      | ST      |
| 2321 | 2.884-512.0 | Ventil (3 Stueck)                   | 2      | ST      |
| 2331 | 4.101-139.0 | Ueberstroemer mit Sitz DN8          | 1      | ST      |
| 2332 | 9.761-055.0 | Sitz DN 8                           | 1      | ST      |
| 2333 | 6.363-244.0 | O-Ring 12.42x1.78                   | 1      | ST      |
| 2342 | 4.580-197.0 | Druckschalter kpl. 25 MPa           | 1      | ST      |
| 2371 | 7.382-235.0 | VS-Schraube M18x1,5-A-CuZn DIN 7604 | 1      | ST      |
| 2372 | 7.362-009.0 | Dichtring A18x22 -Cu DIN 7603       | 1      | ST      |
| 2373 | 5.583-146.3 | Ventilschraube                      | 6      | ST      |
| 2374 | 6.362-481.0 | O-Ring 14,0 x 2,0 NBR 80            | 6      | ST      |
| 2441 | 5.112-031.0 | Buchse                              | 3      | ST      |
| 9000 | 4.101-069.0 | Dichtungssatz kpl. ET2 D18          | 6      | ST      |

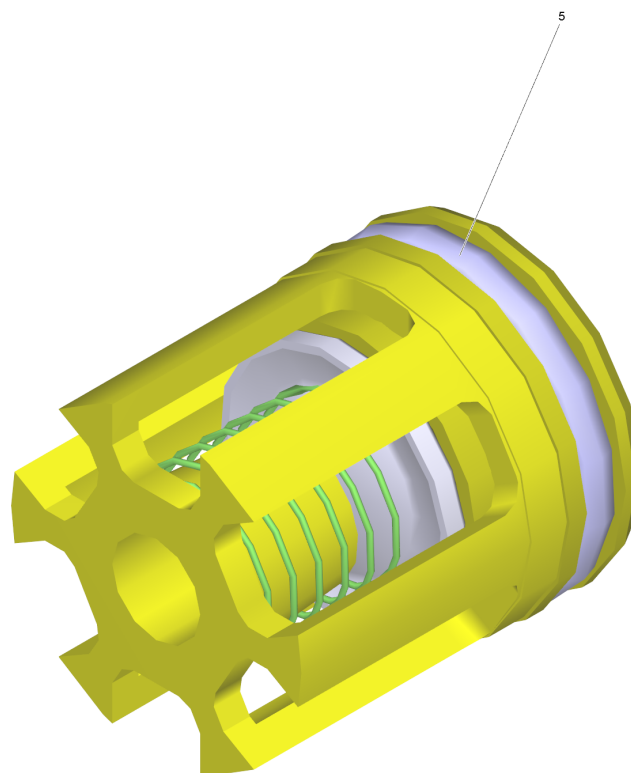




2311 Ventil kpl. (4.580-594.0)

---

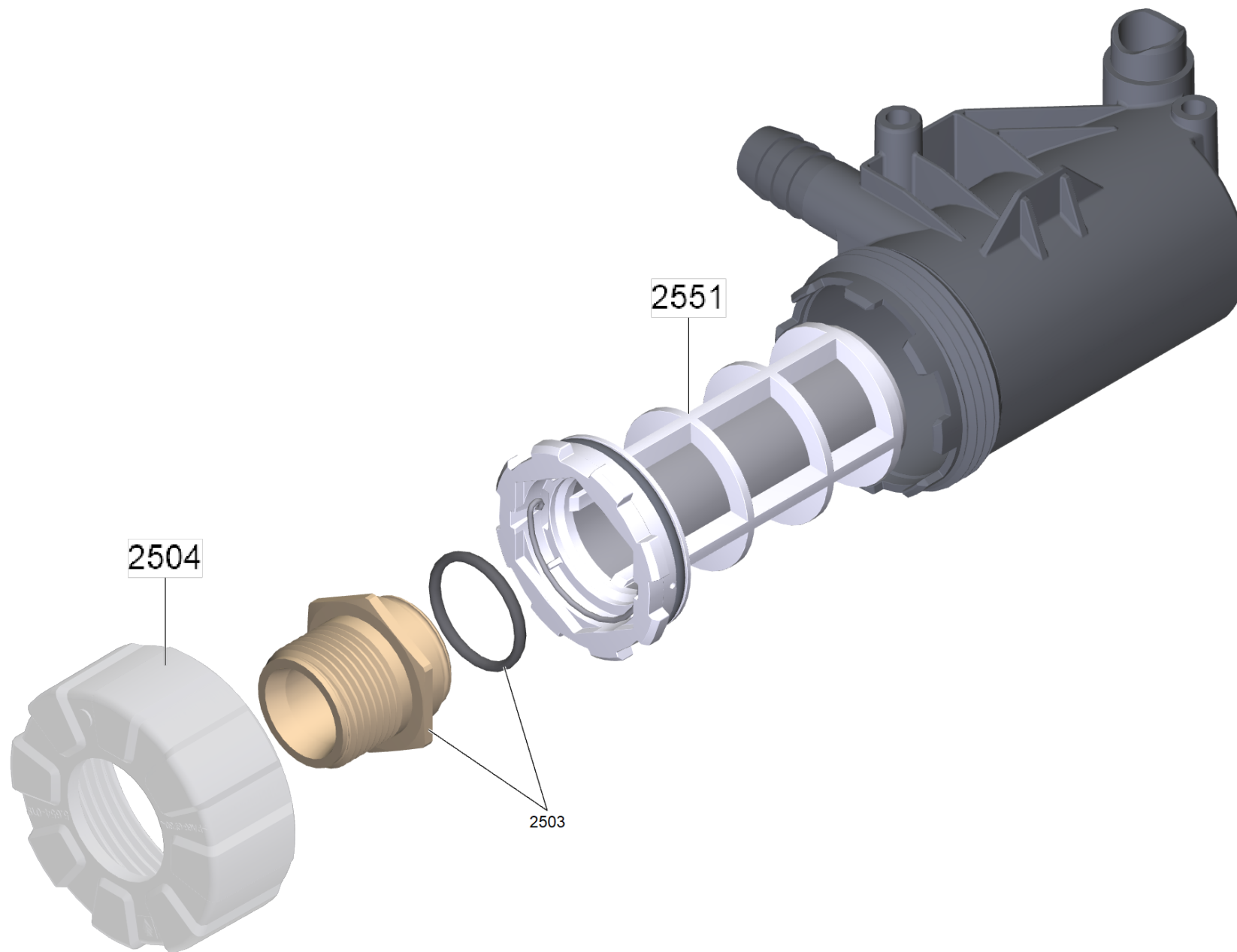
| <b>POS</b> | <b>Artikelnr.</b> | <b>Beschreibung</b>  | <b>Anzahl</b> | <b>Einheit</b> |
|------------|-------------------|----------------------|---------------|----------------|
| 5          | 6.362-381.0       | O-Ring 13x2 - NBR 70 | 1             | ST             |



2321 Ventil (3 Stueck) (2.884-512.0)

---

| <b>POS</b> | <b>Artikelnr.</b> | <b>Beschreibung</b>      | <b>Anzahl</b> | <b>Einheit</b> |
|------------|-------------------|--------------------------|---------------|----------------|
| 5          | 6.363-003.0       | O-Ring 13,0 X 2,0-NBR 90 | 1             | ST             |



2050 Filter kpl. WCM (4.730-009.3)

---

| <b>POS</b> | <b>Artikelnr.</b> | <b>Beschreibung</b>       | <b>Anzahl</b> | <b>Einheit</b> |
|------------|-------------------|---------------------------|---------------|----------------|
| 2503       | 4.101-076.0       | Stutzen Wasserzulauf kpl. | 1             | ST             |
| 2504       | 5.654-019.0       | Mutter Wasserzulauf       | 1             | ST             |
| 2551       | 4.370-000.0       | Filtereinsatz             | 1             | ST             |

2503 Stutzen Wasserzulauf kpl. (4.101-076.0)

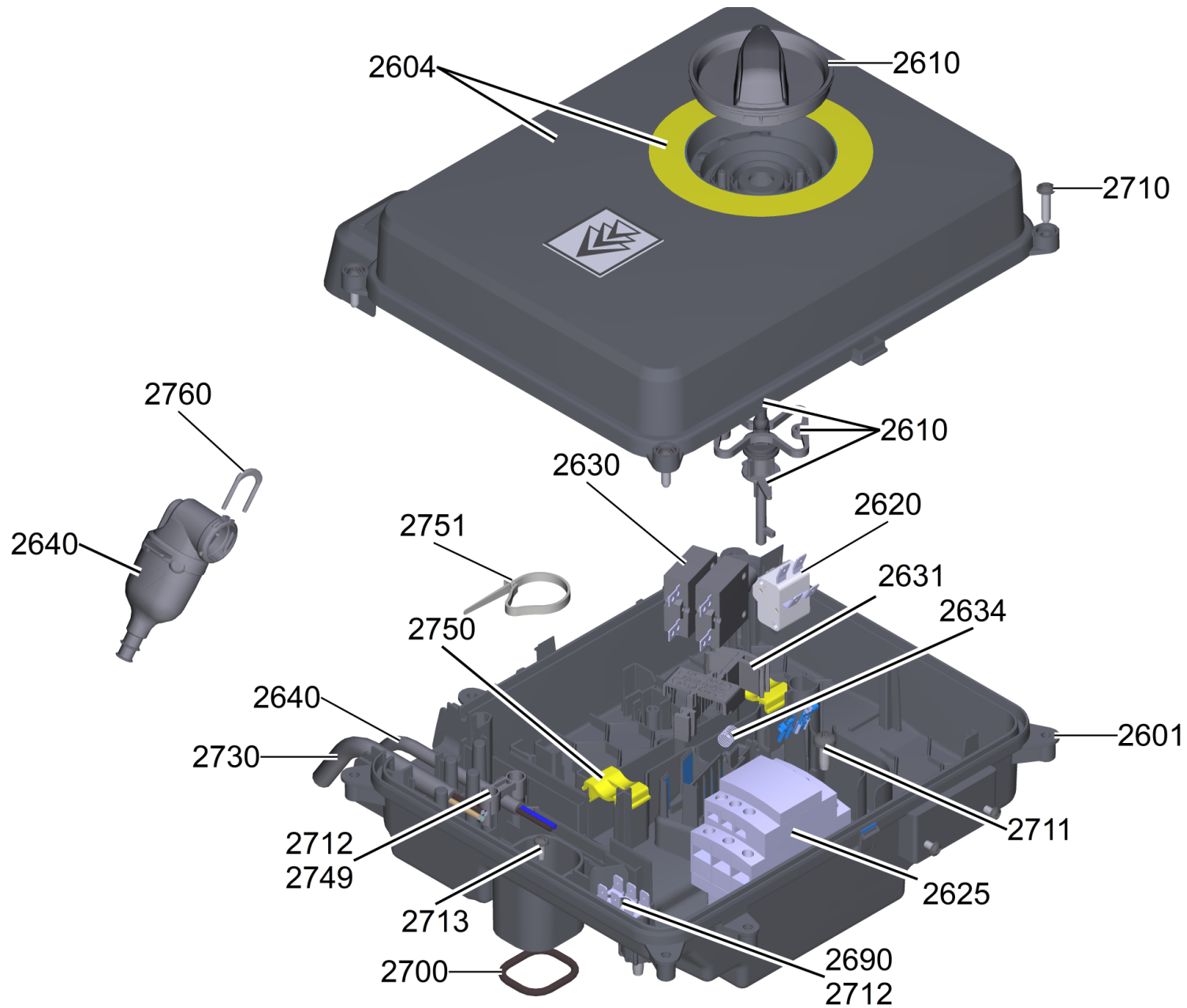
---

| <b>POS</b> | <b>Artikelnr.</b> | <b>Beschreibung</b> | <b>Anzahl</b> | <b>Einheit</b> |
|------------|-------------------|---------------------|---------------|----------------|
| 2          | 6.362-604.0       | O-Ring 27,0 X 3,0   | 1             | ST             |

2551 Filtereinsatz (4.370-000.0)

---

| <b>POS</b> | <b>Artikelnr.</b> | <b>Beschreibung</b>        | <b>Anzahl</b> | <b>Einheit</b> |
|------------|-------------------|----------------------------|---------------|----------------|
| 2509       | 6.363-090.0       | O-Ring 47,29 X 2,62 K7..MX | 1             | ST             |





## 2060 E-Geraeteschrank HD 10/21 4S CSP

| POS  | Artikelnr.  | Beschreibung                                      | Anzahl | Einheit |
|------|-------------|---|--------|---------|
| 2601 | 5.060-153.3 | Gehaeuse E-Geraeteschrank                         | 1      | ST      |
| 2604 | 4.101-071.0 | Deckel E-Geraeteschrank kpl.                      | 1      | ST      |
| 2610 | 4.101-072.0 | Drehgriff kpl.                                    | 1      | ST      |
| 2620 | 6.961-079.3 | Mikroschalter                                     | 1      | ST      |
| 2625 | 6.632-414.3 | Schuetz LC1-D18V7SC090                            | 1      | ST      |
| 2630 | 6.631-097.3 | Schutzschalter (18A)                              | 2      | ST      |
| 2631 | 5.045-071.0 | Schieber E-T-A                                    | 1      | ST      |
| 2634 | 5.332-259.0 | Schraubenfeder                                    | 1      | ST      |
| 2640 | 4.744-025.0 | Schalter kpl.                                     | 1      | ST      |
| 2650 | 6.622-303.3 | Steuertrafo fuer Ersatz                           | 1      | ST      |
| 2690 | 6.641-270.0 | Flachstecker                                      | 1      | ST      |
| 2695 | 6.644-628.0 | Anschlussklemme 2 WAGO 221-412                    | 3      | ST      |
| 2696 | 6.644-719.0 | Klemmleiste 3 Anschluesse 0,5 - 6 mm <sup>2</sup> | 1      | ST      |
| 2700 | 6.362-193.0 | O-Ring 31,5x4                                     | 1      | ST      |
| 2710 | 7.303-108.0 | Schraube 5x20 -10.9-R2R (In6Rd)                   | 5      | ST      |
| 2711 | 7.303-047.0 | Schraube M6x16 -St-R3R (In6Rd)                    | 4      | ST      |
| 2712 | 7.303-106.0 | Schraube 4x12 -10.9-R2R (IN6RD)                   | 5      | ST      |
| 2713 | 7.303-031.0 | Schraube M4x10 -St-P2R (In6Rd)                    | 1      | ST      |
| 2730 | 6.651-879.3 | Kabel mit Stecker 4x1,5mm <sup>2</sup>            | 1      | ST      |
| 2749 | 5.263-011.3 | Spannteil   | 1      | ST      |
| 2750 | 5.802-307.0 | Halter Kabel                                      | 2      | ST      |
| 2751 | 6.641-458.0 | Kabelband natur 4,6x150mm                         | 1      | ST      |
| 2760 | 5.034-494.0 | Buegel  | 1      | ST      |