

Ersatzteilliste

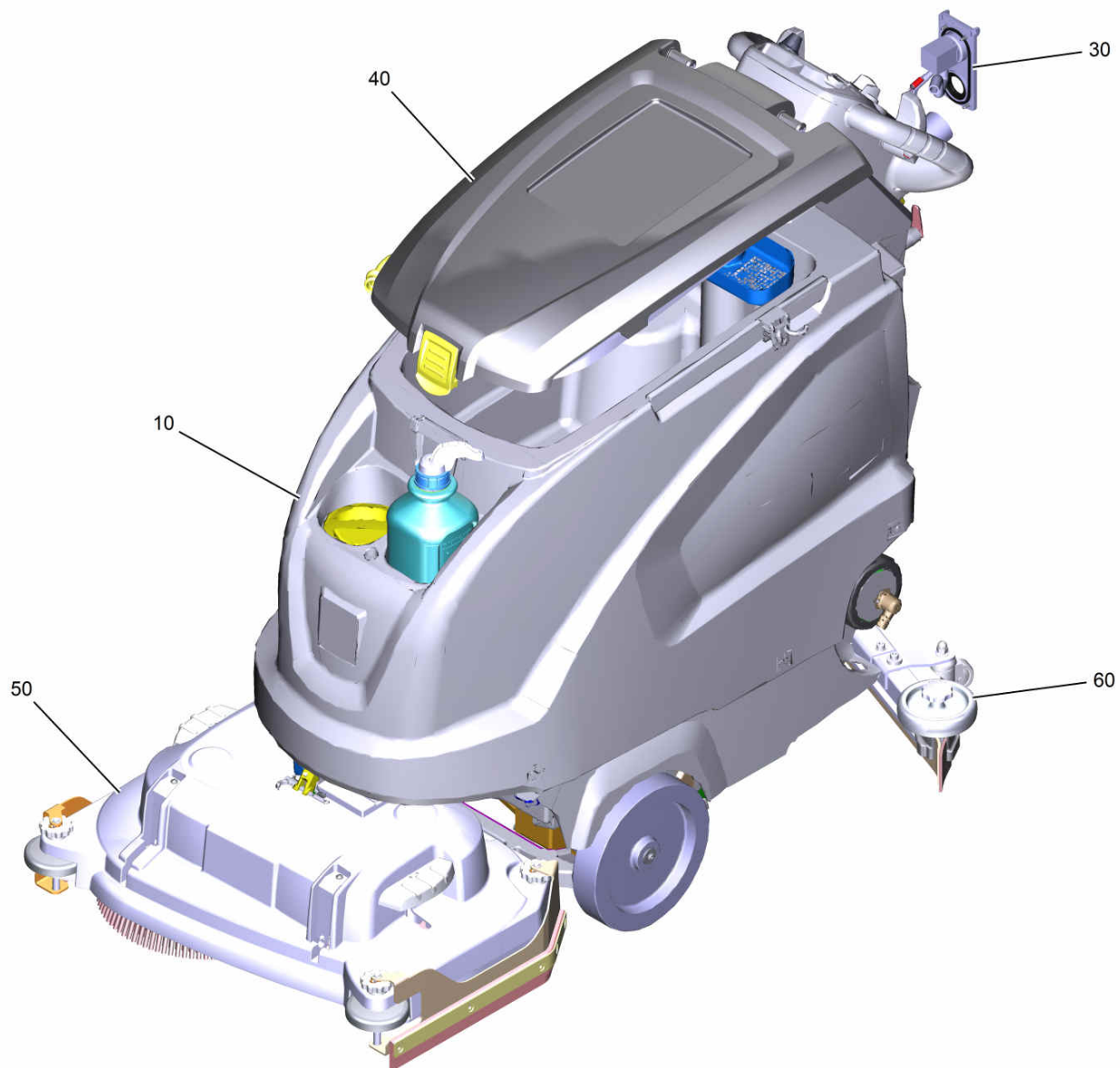
(1.384-024.0) B 60WBpPackDOSE+D65+170Ah+AF+Rins+V900

Inhaltsverzeichnis

B 60WBpPackDOSE+D65+170Ah+AF+Rins+V900 (1.384-024.0)	4
10 B 60 W Bp Dose (2.384-003.0)	6
10 Rumpfgeraet B60 BP	8
10 Rahmen kpl. B60 Bp	10
40 Aushebung verstaerkt kpl. B60	13
160 Saugbalken Anhebung kpl.	15
50 Halter Saugbalken (4.037-137.3)	17
20 Tank kpl. B60	19
170 Kugelhahn kpl.	23
20 Kugelhahn kpl. Ersatz (4.035-426.0)	25
180 Tank Ersatz B60 (4.035-463.0)	27
200 Saugturbine Kapsel kpl.	29
900 Saugturbine Ersatz (4.035-006.0)	31
240 Ablassschlauch mit Deckel PU (4.035-285.0)	32
320 Blende Befuellsystem (4.035-370.0)	34
10 Blende Befuellsystem	35
30 Abdeckung hinten kpl.	37
20 Bedienfeld kpl. B60W	40
20 Abdeckung Bedienfeld kpl. B60W	43
20 Fahrregler kpl. (4.035-000.0)	45
10 Fahrregler Set (4.035-002.0)	47
40 Griff Bedienkonzept kpl. (4.035-608.0)	49
9000 Set Schluessel gelb KIK (4.035-408.0)	51
30 E-Ausruestung B60 BP CAN	52
30 E-Ausruestung B60 Bp	55
40 Fahrantrieb kpl. B60 W	58
10 Fahrmotor Ersatz (4.035-487.0)	60
170 RM DOSE B 60	61
20 Dosierpumpe Ersatz B40 B60 B80 (4.762-028.0)	63
230 Polklemme 1-fach seitlich (4.643-009.3)	65
9000 Set Universalhaken (4.070-075.0)	67
9510 Batteriesatz Gel 2x 12V/105Ah (2.815-100.0)	69
9511 Einbausatz Batteriesatz (2.638-036.0)	71
9521 Einbausatz Batteriesatz (2.638-106.0)	73
9531 Einbausatz Batteriesatz (2.638-037.0)	74
9541 Einbausatz Batteriesatz (2.638-064.0)	76
21 Einbausatz Batteriesatz (2.638-064.0)	77
30 Auto-Fill-In (4.035-345.0)	78

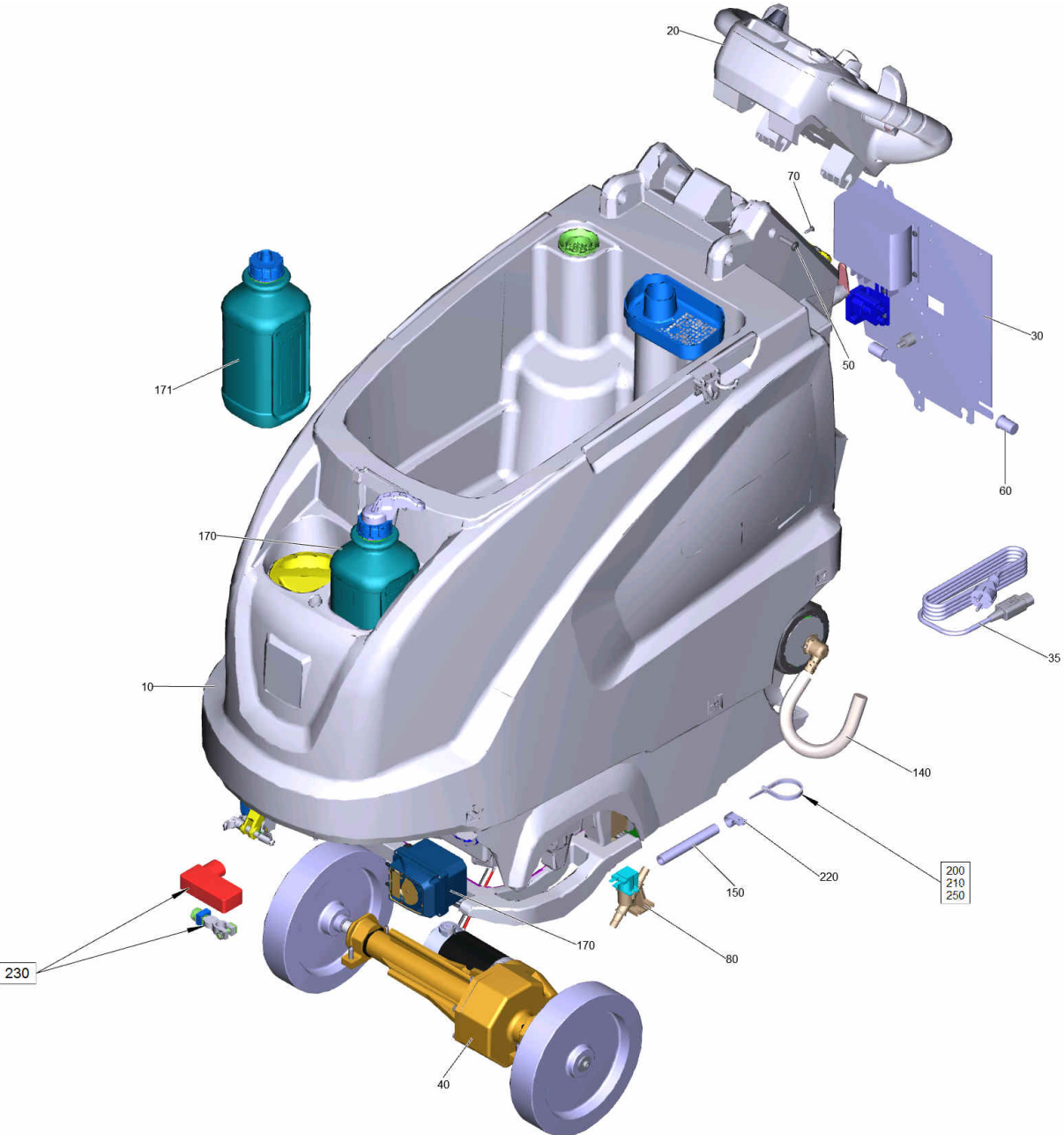
Inhaltsverzeichnis

40 Deckel Tankspuelsystem kpl. (4.035-386.0)	80
10 Deckel Tankspuelsystem kpl. (4.035-386.7)	81
20 Schwimmer Halter Ersatz (4.035-490.0)	83
30 Dichtring (5.035-870.0)	85
50 Buerstenkopf D 65 S (2.763-003.0)	86
600 Buerstenkopf D 65 S	87
10 Bodenkopf BD 65 S	88
33 Set Spritzschutz verstaerkt (4.071-003.0)	92
33 Set Spritzschutz einseitig (4.071-228.0)	93
39 Gleichstrommotor fuer Ersatz (4.035-200.0)	94
41 Set Stecker kpl. rot, 75A , Q-6mm ² (6.646-034.0)	96
42 Set Stecker kpl. blau , 75A , Q-6mm ² (6.646-033.0)	98
44 Scheibenbuerste kpl. mittel rot 355 mm (4.905-010.0)	100
44 Scheibenbuerste kpl. weiss 355 mm (4.905-011.0)	102
44 Scheibenbuerste kpl. weich natur 355 mm (4.905-012.0)	104
44 Scheibenbuerste kpl. hart schwarz 355 mm (4.905-013.0)	106
54 Treibteller Pad BD65 (4.762-446.0)	108
54 Treibteller Pad BD65 (4.762-446.0)	110
20 Bodenkopf BD 65 S	112
33 Set Spritzschutz verstaerkt (4.071-003.0)	116
33 Set Spritzschutz einseitig (4.071-228.0)	117
39 Gleichstrommotor fuer Ersatz (4.035-200.0)	118
41 Set Stecker kpl. rot, 75A , Q-6mm ² (6.646-034.0)	120
42 Set Stecker kpl. blau , 75A , Q-6mm ² (6.646-033.0)	122
44 Scheibenbuerste kpl. mittel rot 355 mm (4.905-010.0)	124
44 Scheibenbuerste kpl. weiss 355 mm (4.905-011.0)	126
44 Scheibenbuerste kpl. weich natur 355 mm (4.905-012.0)	128
44 Scheibenbuerste kpl. hart schwarz 355 mm (4.905-013.0)	130
54 Treibteller Pad BD65 (4.762-446.0)	132
60 Saugbalken V-formig 900mm (4.777-079.0)	134
10 Saugbalken V-formig 900 mm	135
50 Abweisrolle Saugbalken kpl. (4.435-005.0)	137
60 Profil vormontiert rechts AB 900 mm (4.035-162.0)	139
70 Profil vormontiert links AB 900 mm (4.035-163.0)	140
9003 Stuetzrolle kpl. Ersatz (4.035-557.0)	141
9500 Set Abweisrolle Stapelaufbau SB (4.035-619.0)	143



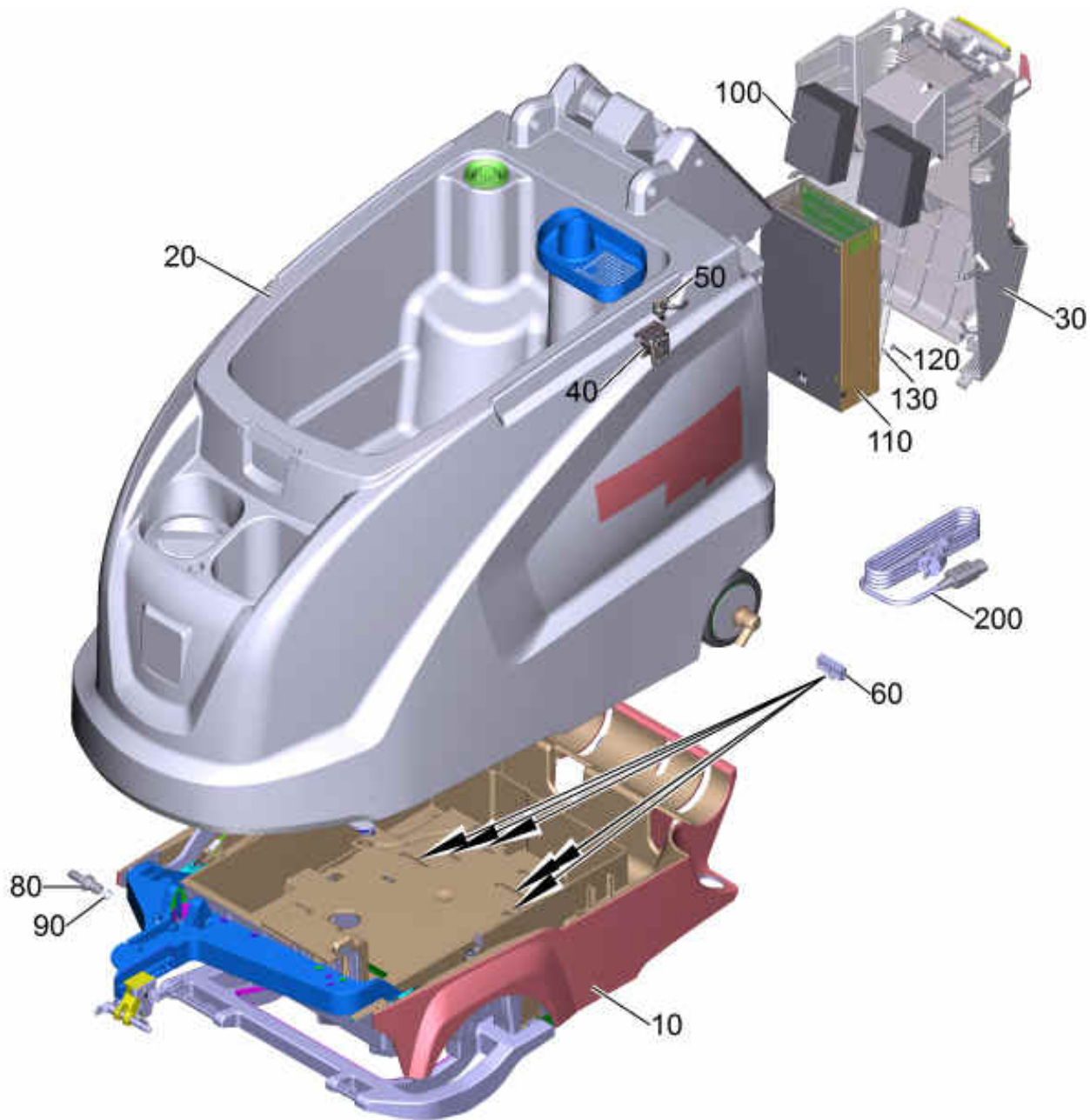
B 60WBpPackDOSE+D65+170Ah+AF+Rins+V900 (1.384-024.0)

POS	Artikelnr.	Beschreibung	Anzahl	Einheit
10	2.384-003.0	B 60 W Bp Dose	1	ST
20	2.815-092.0	Batteriesatz AGM 4x 6V/170Ah	1	SET
21	2.638-064.0	Einbausatz Batteriesatz	1	ST
30	4.035-345.0	Auto-Fill-In	1	ST
40	4.035-386.0	Deckel Tankspuelsystem kpl.	1	ST
50	2.763-003.0	Buerstenkopf D 65 S	1	ST
60	4.777-079.0	Saugbalken V-formig 900mm	1	ST



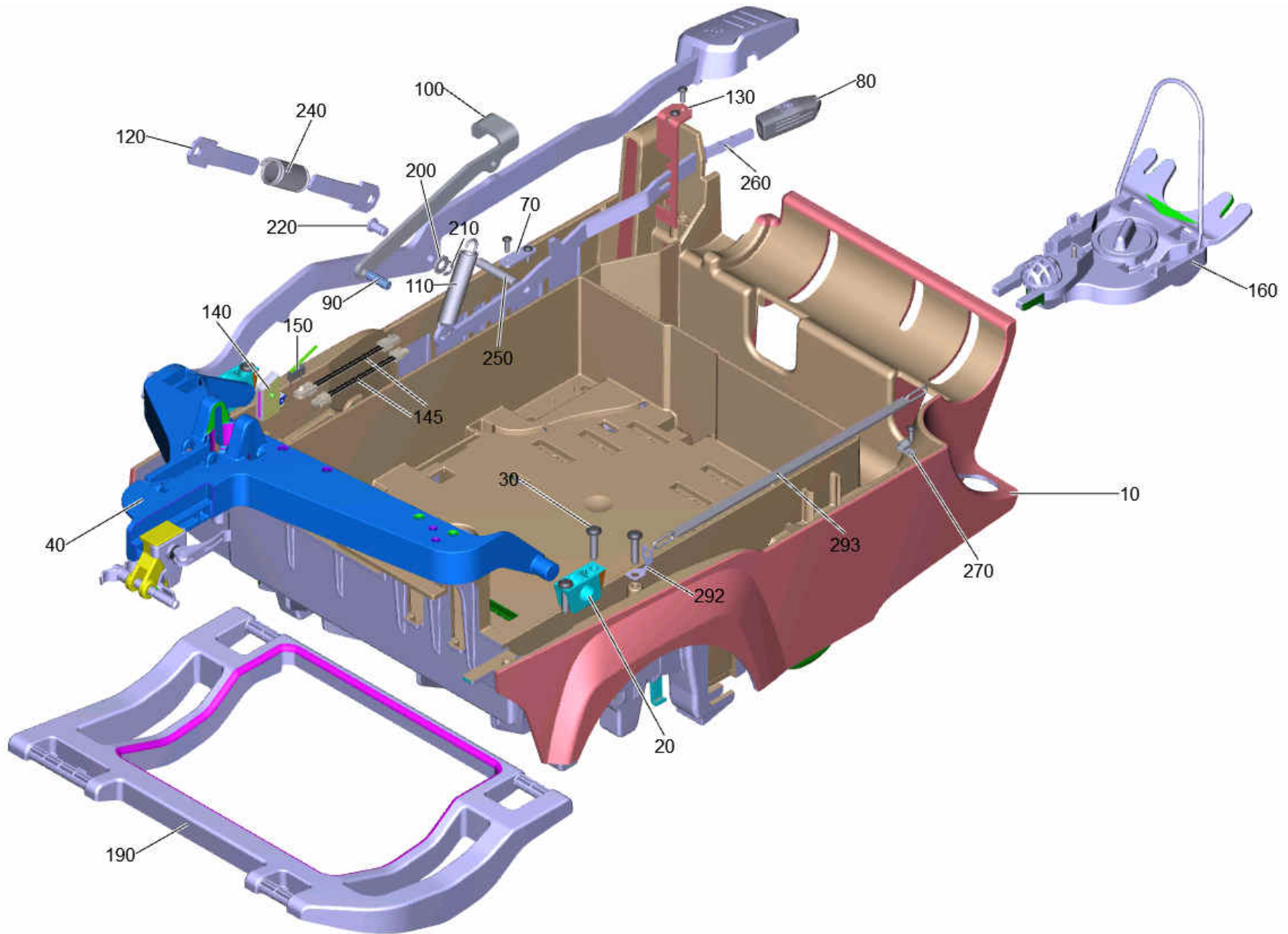
10 B 60 W Bp Dose (2.384-003.0)

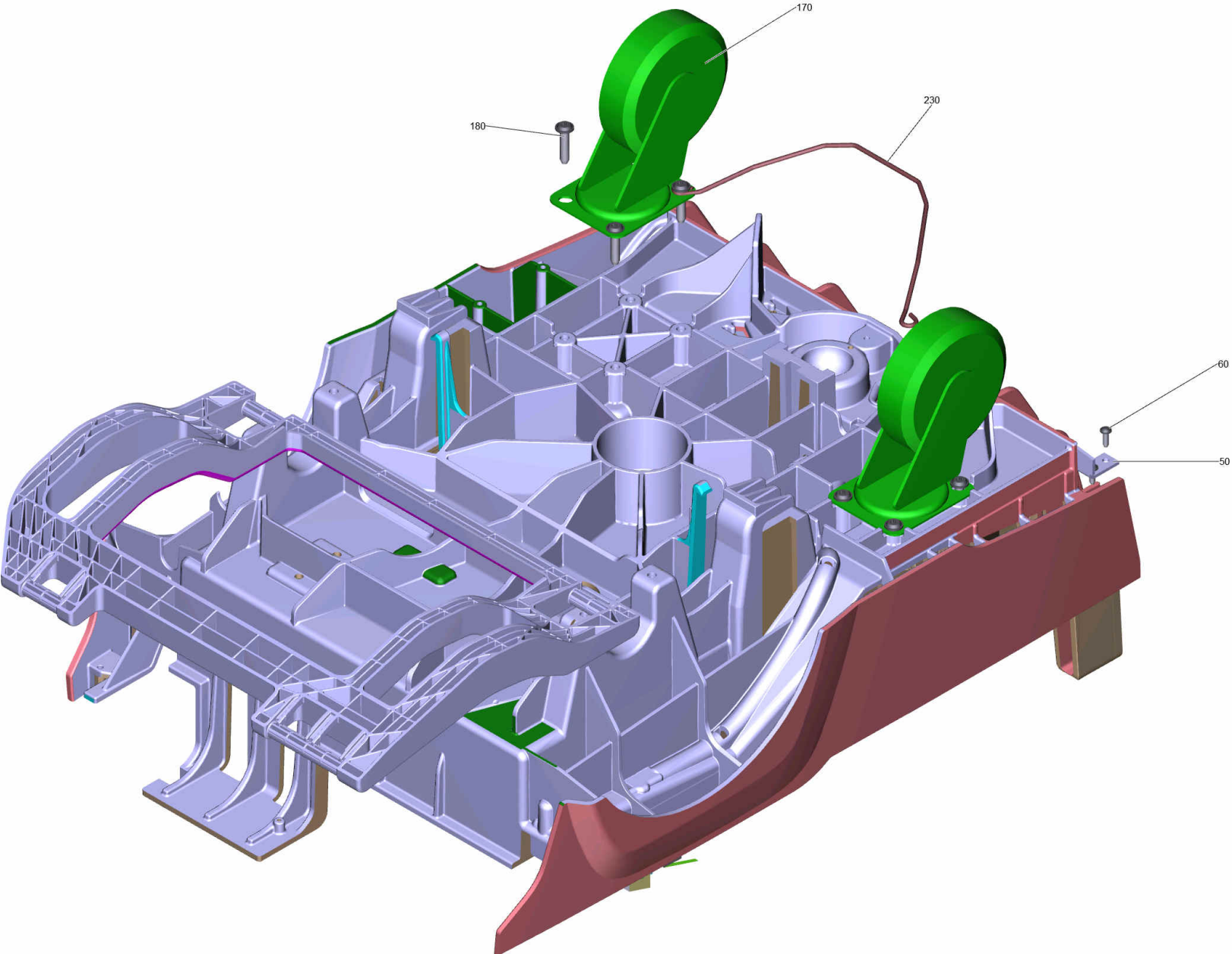
POS	Artikelnr.	Beschreibung	Anzahl	Einheit	Fußnotentext
10		Rumpfgeraet B60 BP	1	ST	
20		Bedienfeld kpl. B60W	1	ST	
30		E-Ausruestung B60 BP CAN	1	ST	NEUE AUSFUEHRUNG
30		E-Ausruestung B60 Bp	1	ST	ALTE AUSFUEHRUNG
35	4.035-493.0	Netzkabel Ersatz *EU	1	ST	
40		Fahrertrieb kpl. B60 W	1	ST	
50	6.303-315.0	Schraube 8 x 35	4	ST	
60	5.035-450.0	Lagerbuchse Elektronik	2	ST	
70	7.303-107.0	Schraube 5x16 -10.9-P2R (K-In6Rd)	1	ST	
80	6.472-010.3	Magnetventil mediengetrennt 24 V Deltrol	1	ST	
140	6.390-324.0	Schlauch DN16	1	m	
150	6.390-892.0	Spiralschlauch NW12	1	m	
170		RM DOSE B 60	1	ST	
171	6.296-058.0	RM 69** 2,5L Industriereiniger	1	ST	
200	6.641-464.0	Kabelbinder	7	ST	
210	6.641-474.0	Kabelband 8-210	6	ST	
220	6.641-460.0	Kabelschelle	1	ST	
230	4.643-009.3	Polklemme 1-fach seitlich	1	ST	
250	6.641-463.0	Kabelband	2	ST	
9000	4.070-075.0	Set Universalhaken	1	ST	
9510	2.815-100.0	Batteriesatz Gel 2x 12V/105Ah	1	SET	
9511	2.638-036.0	Einbausatz Batteriesatz	1	ST	
9520	2.815-101.0	Batteriesatz Gel 4x 6V/180Ah	1	SET	
9521	2.638-106.0	Einbausatz Batteriesatz	1	ST	
9530	2.815-091.0	Batteriesatz AGM 2x 12V/115Ah	1	SET	
9531	2.638-037.0	Einbausatz Batteriesatz	1	ST	
9540	2.815-092.0	Batteriesatz AGM 4x 6V/170Ah	1	SET	
9541	2.638-064.0	Einbausatz Batteriesatz	1	ST	



10 Rumpfgeraet B60 BP

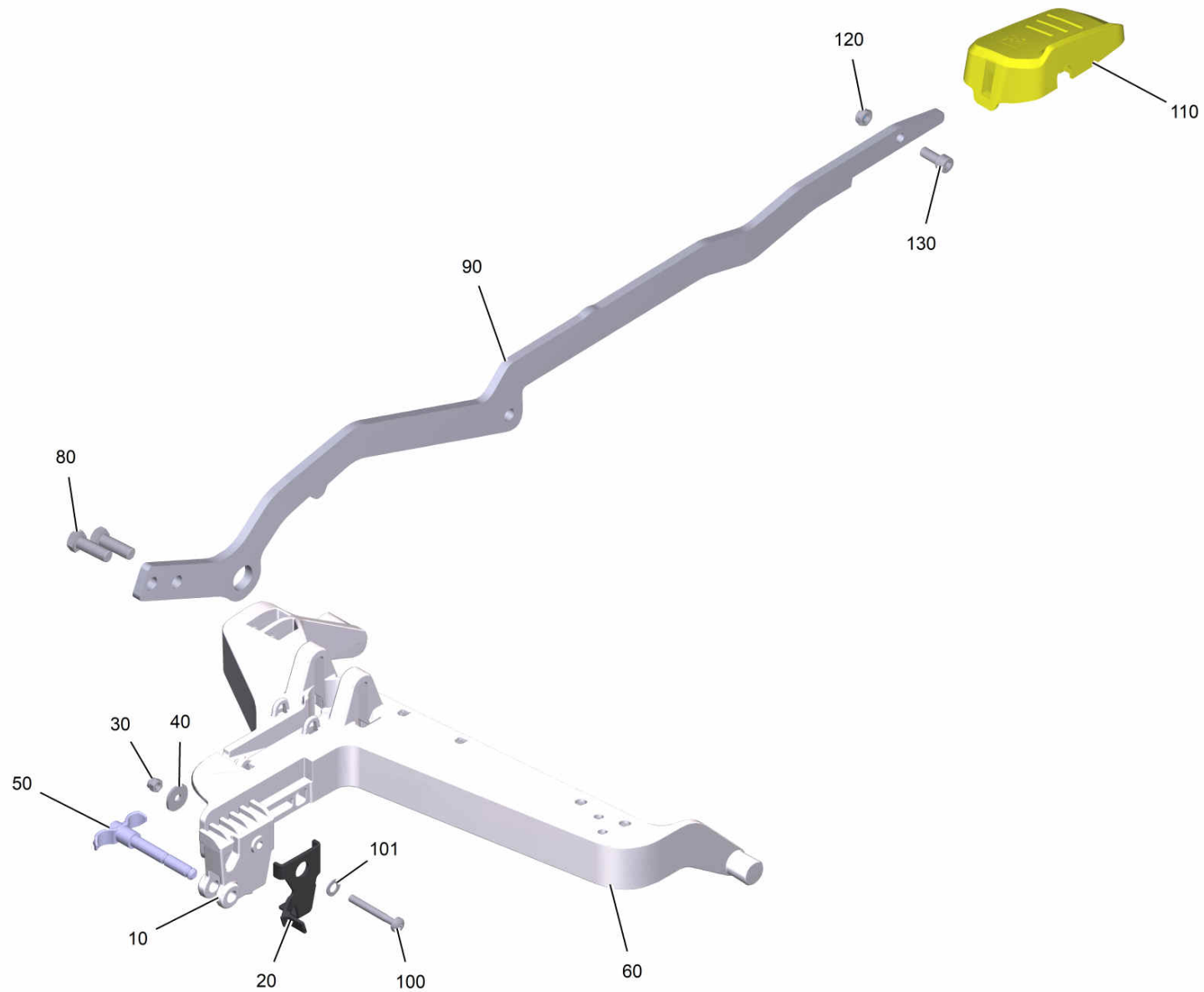
POS	Artikelnr.	Beschreibung	Anzahl	Einheit
10		Rahmen kpl. B60 Bp	1	ST
20		Tank kpl. B60	1	ST
30		Abdeckung hinten kpl.	1	ST
40	5.035-488.0	Adapter Homebase	1	ST
50	6.980-077.0	Doppelhaken	1	ST
60	5.042-945.0	Halter	4	ST
80	5.443-375.0	Schlauchnippel	1	ST
90	6.362-170.0	O-Ring 11,3 X 2,4-NBR 70	1	ST
100	5.673-189.0	Spritzschutz Matte	2	ST
110	4.035-189.0	Ladegeraet fuer Ersatz 100-240V	1	ST
120	7.306-236.0	Schraube M4x6 -8.8 (In6Rd)	4	ST
130	7.312-001.0	Scheibe 4-200HV-A2K ISO 7089	4	ST
200	4.035-493.0	Netzkabel Ersatz *EU	1	ST
200	4.035-494.0	Netzkabel Ersatz *UL	1	ST





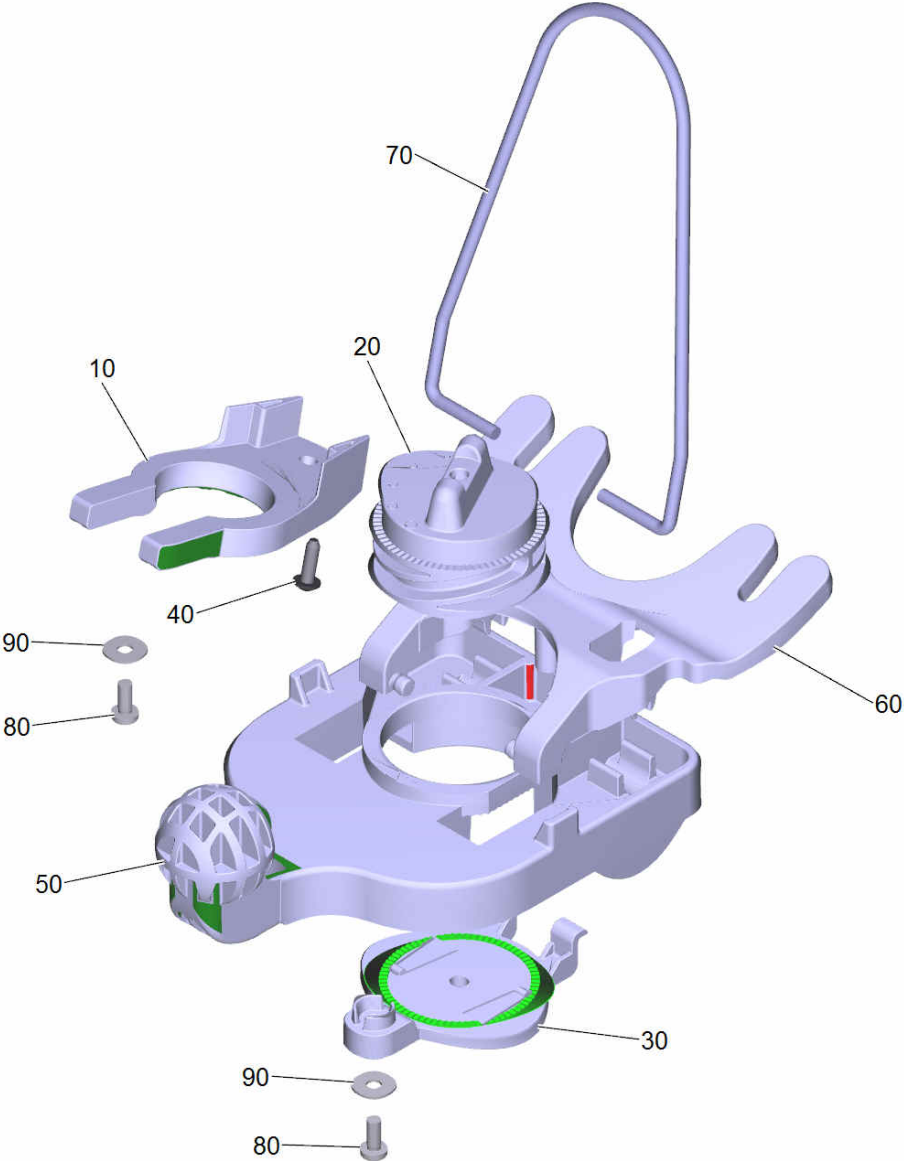
10 Rahmen kpl. B60 Bp

POS	Artikelnr.	Beschreibung	Anzahl	Einheit
10	5.035-566.3	Rahmen verpackt B60	1	ST
20	5.035-576.0	Lagerhuelse	2	ST
30	6.303-315.0	Schraube 8 x 35	4	ST
40		Aushebung verstaerkt kpl. B60	1	ST
50	5.035-361.0	Blechteil	1	ST
60	7.303-107.0	Schraube 5x16 -10.9-P2R (K-In6Rd)	7	ST
70	5.035-638.0	Halteblech	1	ST
80	5.035-653.0	Griff Ueberzug	1	ST
90	5.035-630.0	Bolzen D10x28	1	ST
100	5.035-581.0	Anschlagblech Hebel	1	ST
110	6.330-458.0	Zugfeder	1	ST
120	5.035-640.0	Fuehrungsblech	2	ST
130	5.035-582.0	Rastblech	1	ST
140	5.060-998.0	Gehaeuse Mikroschalter	1	ST
145	4.630-010.0	Kabel Mikroschalter Ersatz	1	ST
150	6.630-331.0	Mikroschalter	1	ST
160		Saugbalken Anhebung kpl.	1	ST
170	6.435-809.0	Lenkrolle	2	ST
180	6.303-315.0	Schraube 8 x 35	9	ST
190	5.035-577.0	Schubstange B60-80-120	1	ST
200	7.312-005.0	Scheibe 10-200HV-A3E ISO 7089	1	ST
210	7.343-302.0	Sicherungsscheibe 8 -St-ph DIN 6799	1	ST
220	5.035-712.0	Bolzen mit Bund 10x20	1	ST
230	5.035-652.0	Draht Feder	1	ST
240	5.332-965.0	Druckfeder	1	ST
250	5.316-232.0	Bolzen	1	ST
260	5.039-499.3	Handhebel	1	ST
270	6.373-877.0	Schlauchschelle	1	ST
292	5.001-987.0	Blech Halterung fuer Kette	1	ST
293	9.763-055.0	Band Saugbalken	1	ST



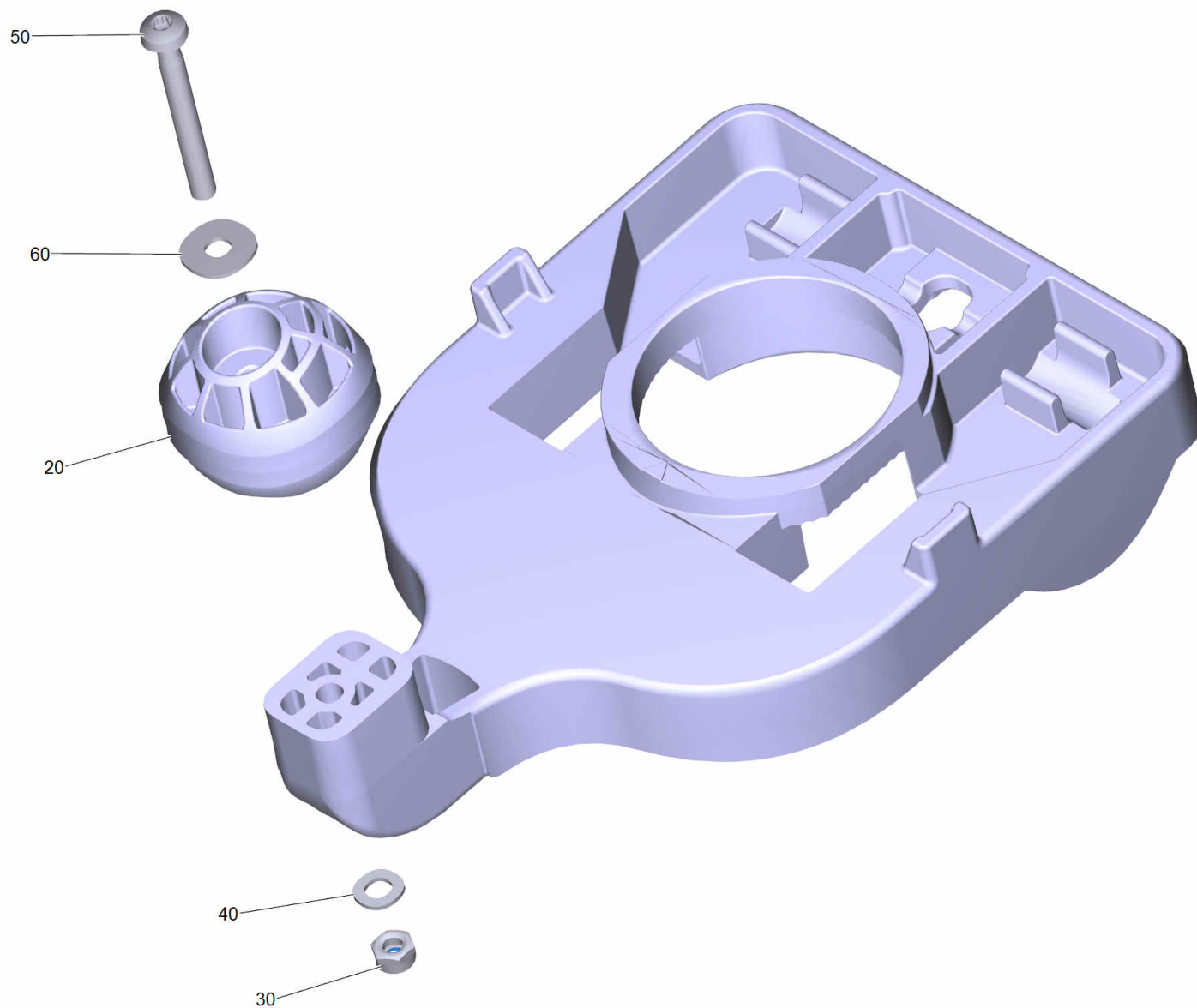
40 Aushebung verstaerkt kpl. B60

POS	Artikelnr.	Beschreibung	Anzahl	Einheit
10	5.035-994.0	Nutenstein	1	ST
20	5.035-611.0	Federclip	1	ST
30	7.311-512.0	6kt-Mutter M6-8-A2E ISO 7040	1	ST
40	7.312-260.0	Scheibe 6 -100HV-A3E ISO 7094	1	ST
50	5.035-865.0	Griff Bolzen Buerstenkopf	1	ST
60	5.035-573.0	Aufhaengung Buerstenkopf	1	ST
80	7.304-417.0	6kt-Schraube M10x30-8.8-A3E ISO 4017	2	ST
90	5.035-575.0	Hebel Buerstenkopf	1	ST
100	7.306-133.0	Schraube M6x50 -8.8-R3R (In6Rd)	1	ST
101	7.343-107.0	Passscheibe 8x14x1 -A2 DIN 988	1	ST
110	5.035-374.0	Pedal Buerstenkopf	1	ST
120	7.311-432.0	6kt-Mutter M8-1.4305 DIN 985	1	ST
130	7.306-041.0	Zyl.Schr. M8x20 -8.8-A2E ISO 4762	1	ST



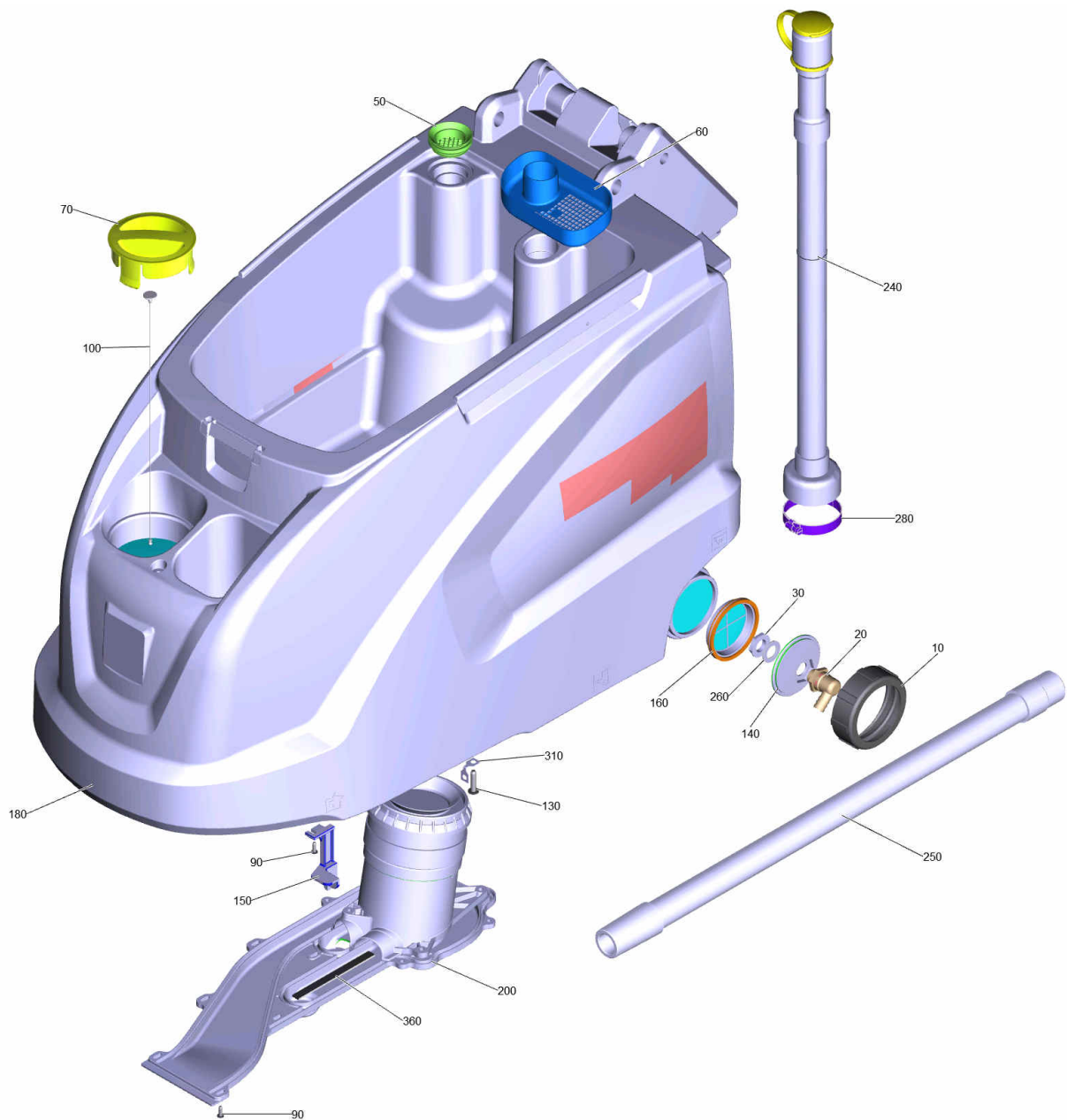
160 Saugbalken Anhebung kpl.

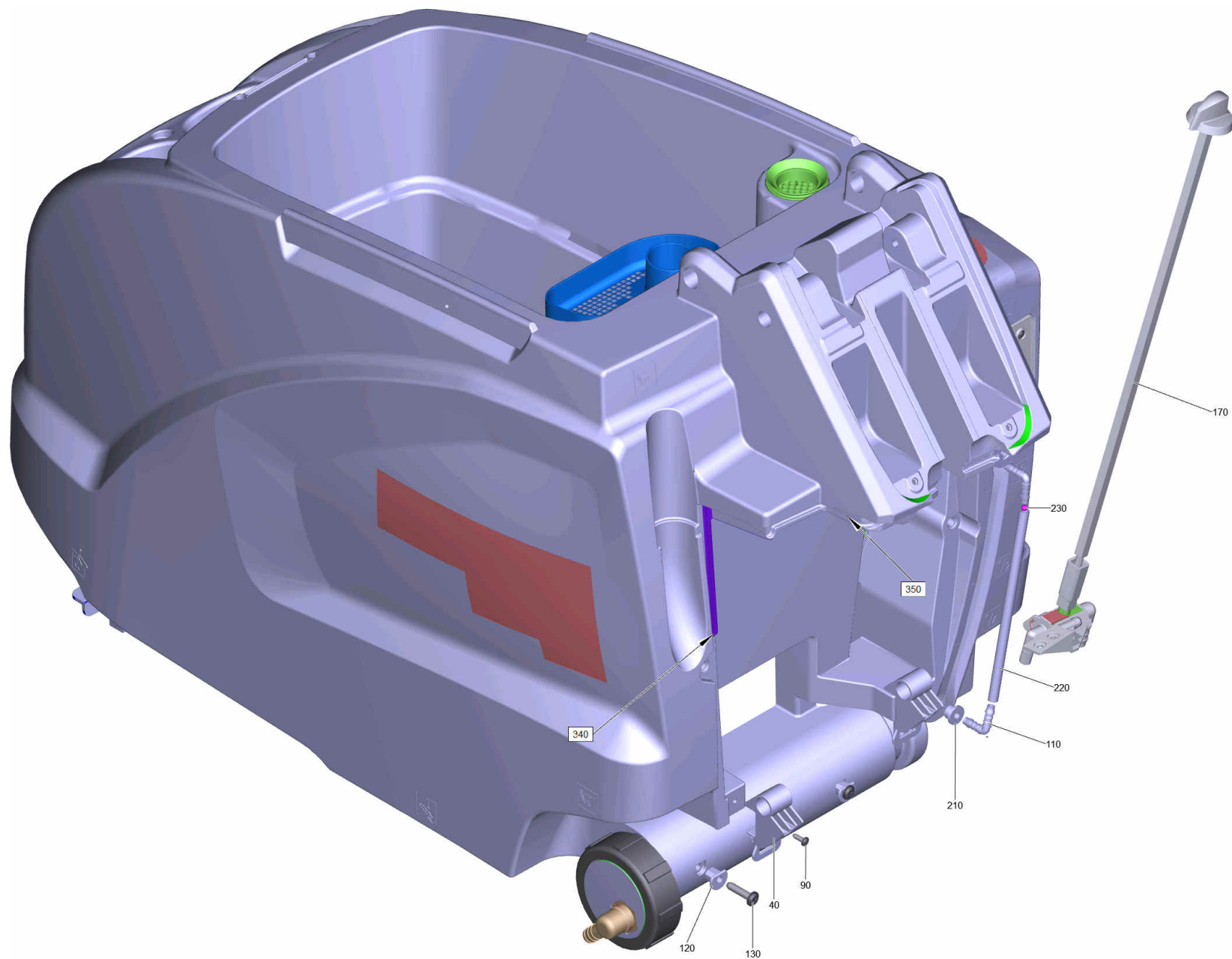
POS	Artikelnr.	Beschreibung	Anzahl	Einheit	Fußnotentext
10	5.005-005.0	Befestigung Platte Saugbalken Alu	1	ST	
20	5.035-292.0	Einstellknopf Saugbalken Verzahnung	1	ST	
30	5.035-293.0	Abdeckung Saugbalken Verzahnung	1	ST	
40	7.303-109.0	Schraube 5x25 -10.9-R2R (In6Rd)	1	ST	
50	4.037-137.3	Halter Saugbalken	1	ST	
60	5.036-128.0	Wippe Saugbalken Stahl	1	ST	
70	5.035-382.0	Buegel Saugbalken	1	ST	
80	6.306-003.0	Schraube M5X12-A2/70-ISO 14583 (IN6RD)	2	ST	mit Mikroverkapselung
90	7.312-282.0	Scheibe 5-A2 ISO 7093-1	2	ST	

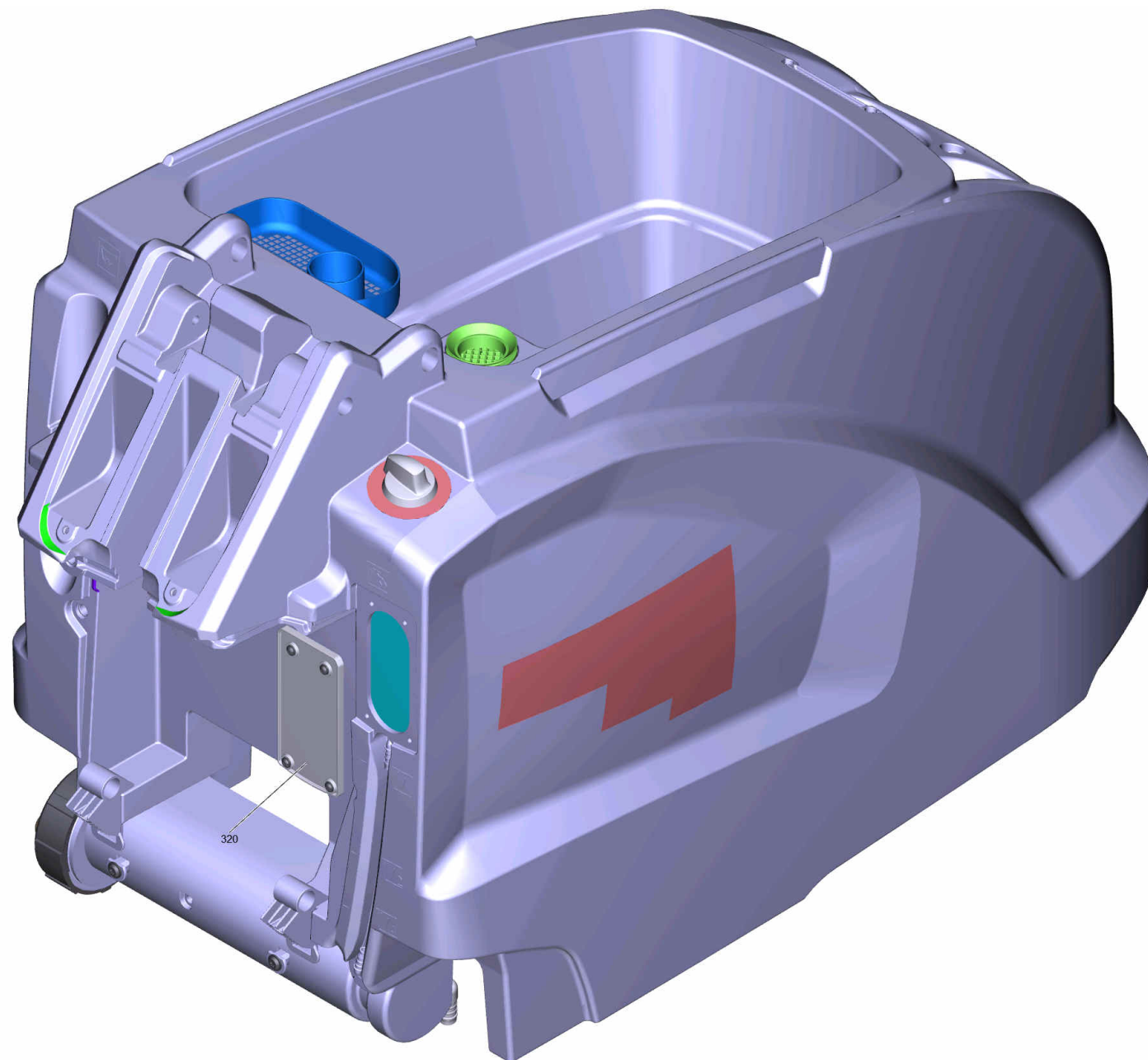


50 Halter Saugbalken (4.037-137.3)

POS	Artikelnr.	Beschreibung	Anzahl	Einheit
20	9.753-416.0	Kugel Saugbalken Aufhaengung for replacement	1	ST
20	9.753-416.0	Kugel Saugbalken Aufhaengung for replacement	1	ST
30	7.311-431.0	6kt-Mutter M5-1.4305 DIN 985	1	ST
40	7.312-052.0	Scheibe 5 -A2 ISO 7089	1	ST
50	7.306-215.0	Schraube M5x45 -8.8-P2R (In6Rd)	1	ST
60	7.312-282.0	Scheibe 5-A2 ISO 7093-1	1	ST

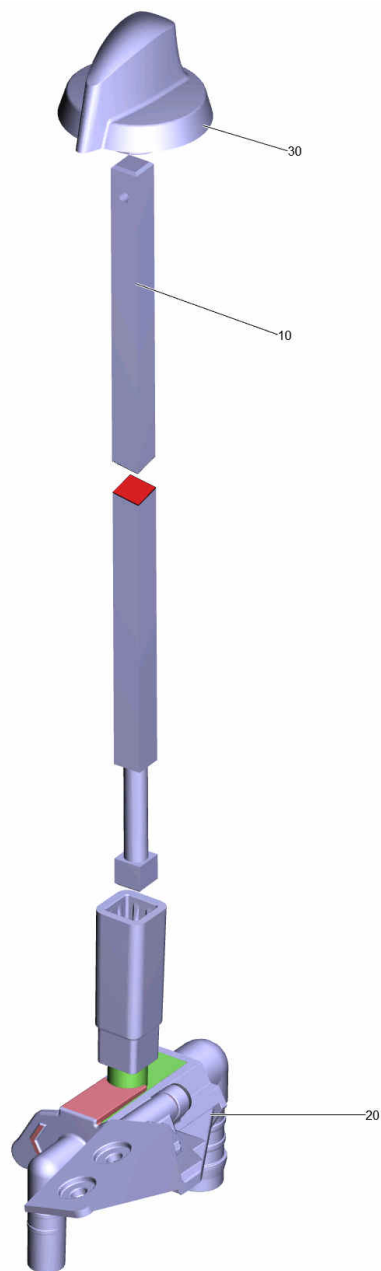






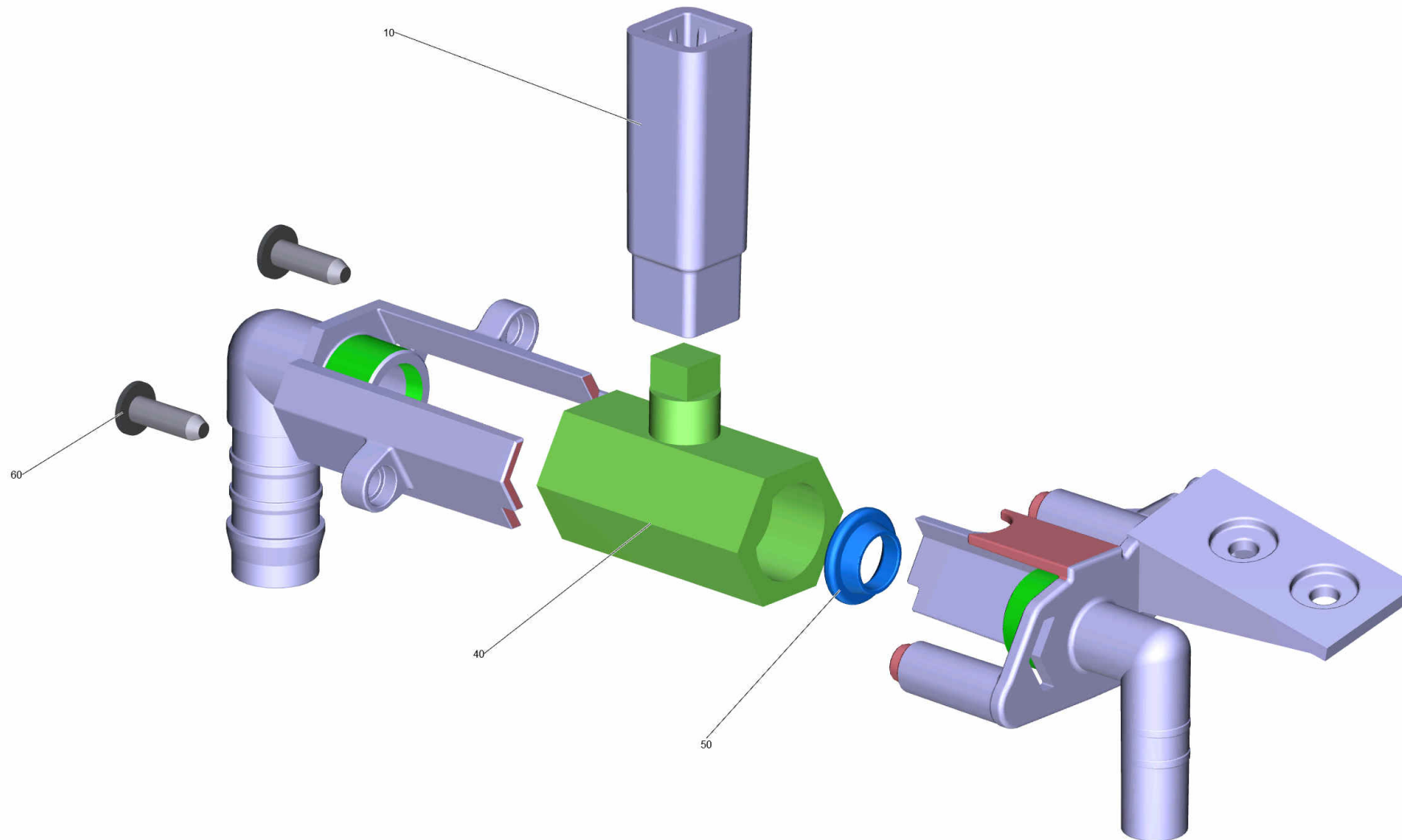
20 Tank kpl. B60

POS	Artikelnr.	Beschreibung	Anzahl	Einheit	Fußnotentext
10	5.035-341.0	Deckel Frischwassertank Ablass	1	ST	
20	6.395-163.3	Winkeltuelle G1-2	1	ST	
30	6.310-004.0	6kt-Mutter G 1/2"	1	ST	
40	5.035-433.0	Adapter	2	ST	
50	5.515-266.0	Dichtring Flusensieb	1	ST	
60	5.036-932.0	Behaelter Grobschmutz gelb	1	ST	
70	5.034-099.0	Deckel Frischwasser Dosierung RM	1	ST	
90	7.303-107.0	Schraube 5x16 -10.9-P2R (K-In6Rd)	22	ST	
100	5.035-358.3	Befestigungsseil Deckel Frischwassertank packed	1	ST	
110	6.391-913.0	Winkelstutzen	2	ST	
120	5.035-522.0	Huelse	2	ST	
130	6.303-315.0	Schraube 8 x 35	3	ST	
140	5.035-342.0	Schlauchanschluss Frischwasser Ablass	1	ST	
150	5.035-435.0	Tank Verriegelung	1	ST	
160	5.035-376.3	Filter Ablass	1	ST	
170		Kugelhahn kpl.	1	ST	
180	4.035-463.0	Tank Ersatz B60	1	ST	
200		Saugturbine Kapsel kpl.	1	ST	
210	5.035-608.0	Durchfuehrungstuelle	2	ST	
220	5.035-654.0	Silikon Schlauch Fuellstandsanzeige	1	ST	
230	6.035-072.0	Kugel Fuellstandsanzeige D6	1	ST	
240	4.035-285.0	Ablassschlauch mit Deckel PU	1	ST	OELFEST
250	6.392-471.0	Saugschlauch PU DN32	1	ST	OELFEST
260	5.515-253.0	Dichtung D34	1	ST	
280	6.388-767.0	Schlauchschelle 70- 90	1	ST	
310	5.001-987.0	Blech Halterung fuer Kette	1	ST	
320	4.035-370.0	Blende Befuellsystem	1	ST	
340	6.273-090.0	Dichtband 13x3	1	m	ALS METERWARE BESTELLEN
350	6.273-090.0	Dichtband 13x3	1	m	ALS METERWARE BESTELLEN
360	6.273-043.0	Dichtband Zellgummi 9x4	1	m	ALS METERWARE BESTELLEN



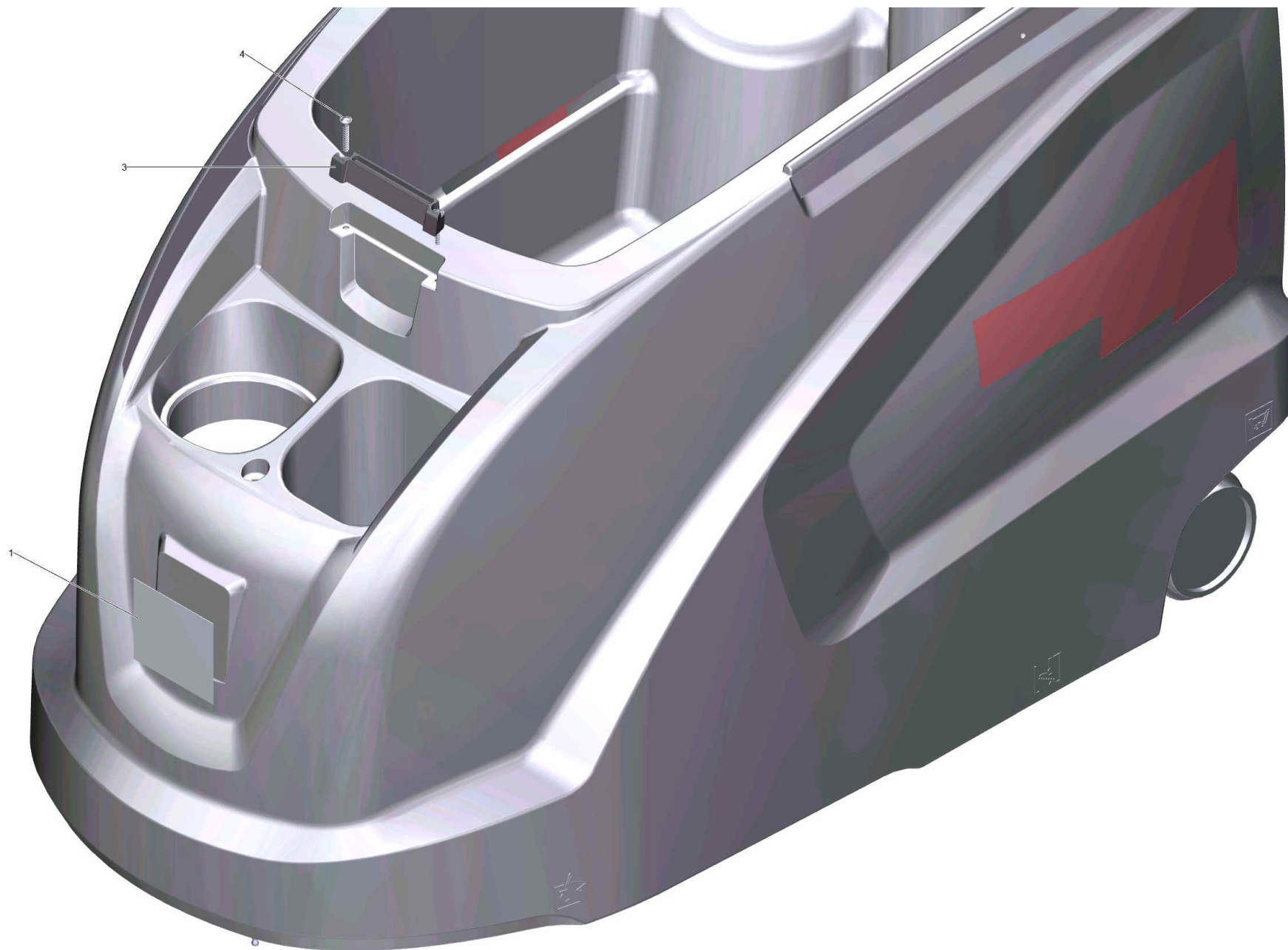
170 Kugelhahn kpl.

POS	Artikelnr.	Beschreibung	Anzahl	Einheit
10	5.035-623.0	Stange	1	ST
20	4.035-426.0	Kugelhahn kpl. Ersatz	1	ST
30	5.035-404.0	Drehgriff	1	ST



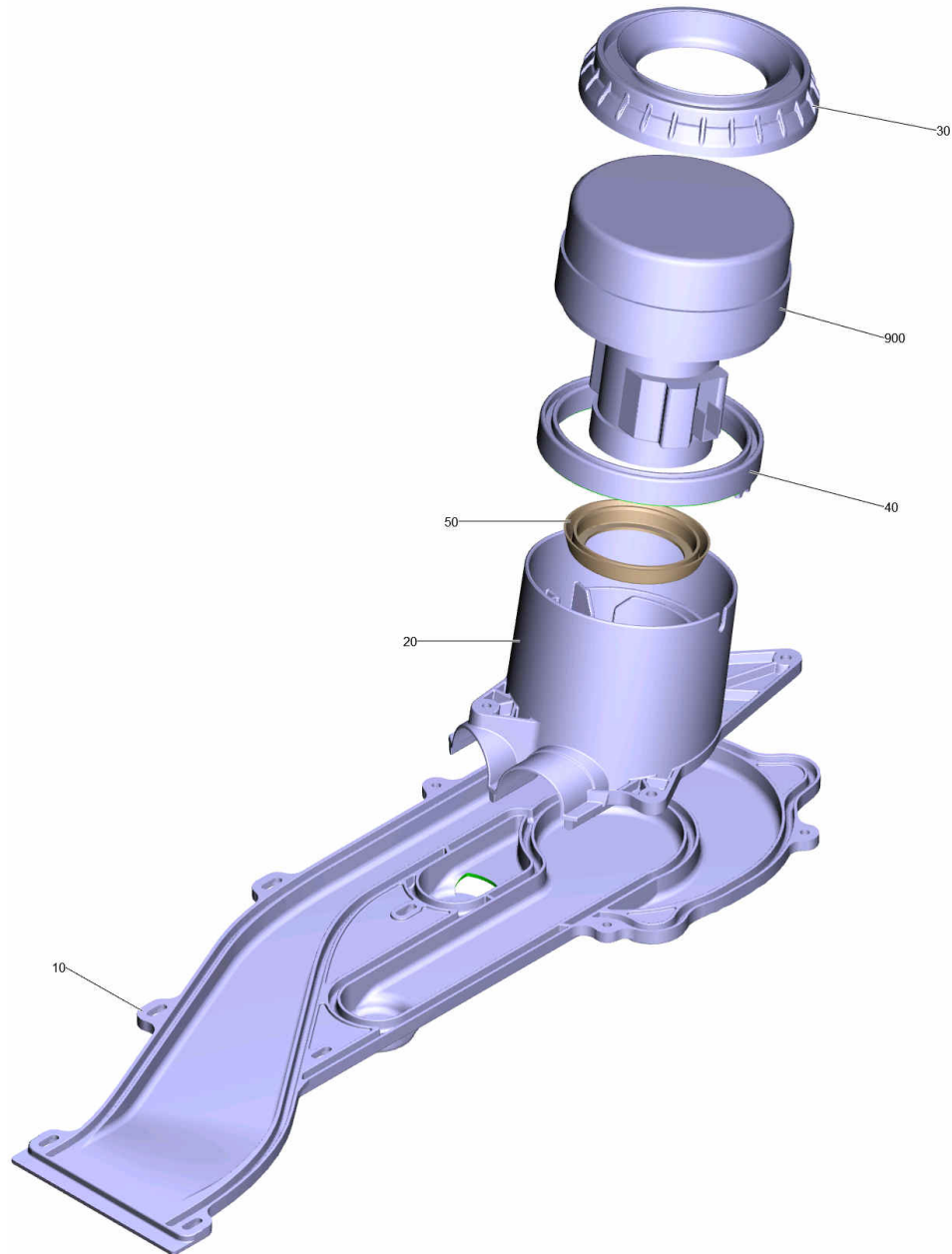
20 Kugelhahn kpl. Ersatz (4.035-426.0)

POS	Artikelnr.	Beschreibung	Anzahl	Einheit
10	5.035-459.0	Kupplungsstueck Kugelhahn	1	ST
40	6.413-586.0	Kugelhahn ohne Griff	1	ST
50	5.035-770.0	Dichtung Kugelhahn	2	ST
60	7.303-107.0	Schraube 5x16 -10.9-P2R (K-In6Rd)	2	ST



180 Tank Ersatz B60 (4.035-463.0)

POS	Artikelnr.	Beschreibung	Anzahl	Einheit
1	5.394-081.3	Schild Signet Gel 78x86 packed	2	ST
3	5.035-482.0	Zusatzteil Tank Deckel	1	ST
4	7.303-086.0	Schraube 5x30 -10.9-R2R (K-In6Rd)	2	ST

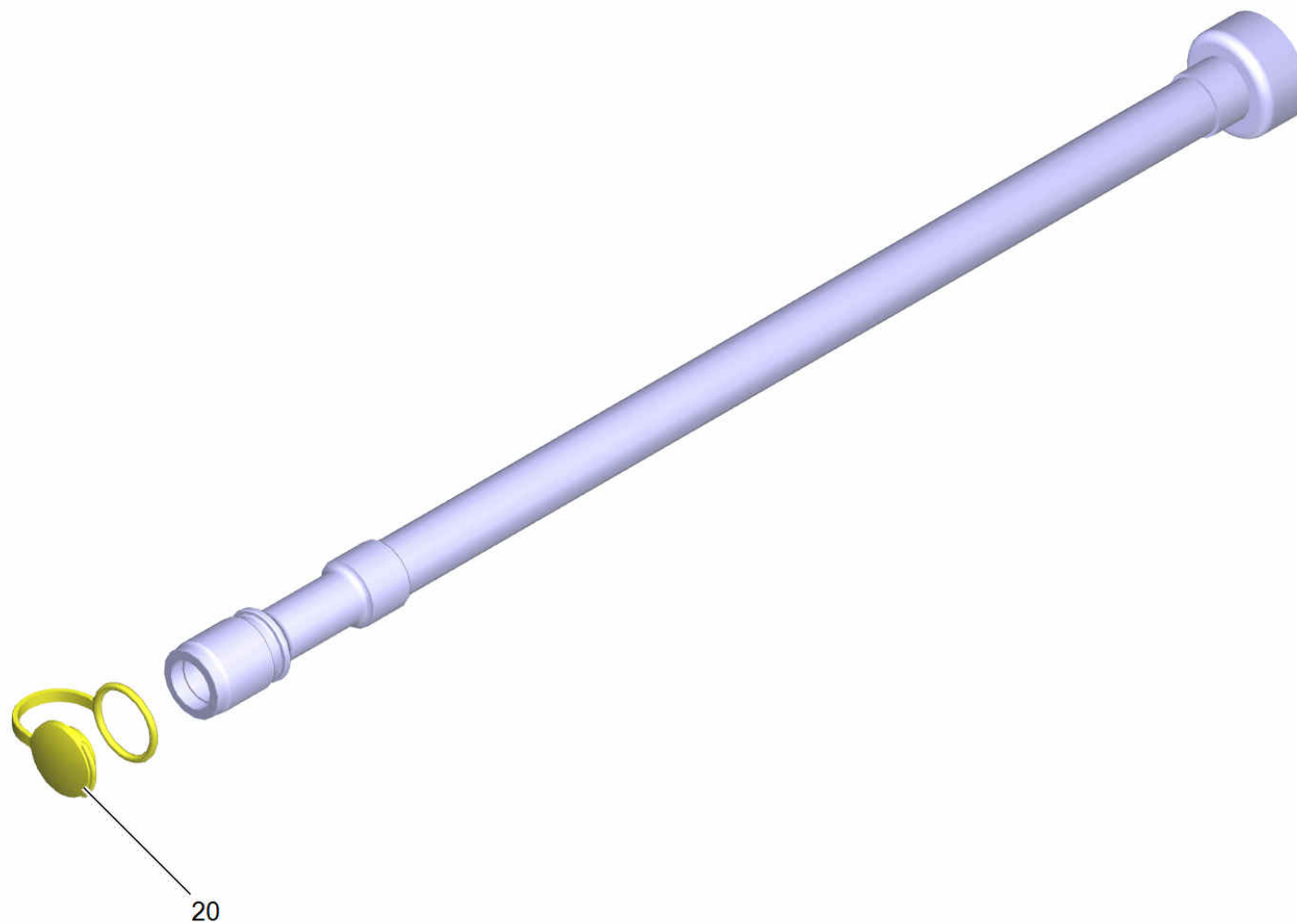


200 Saugturbine Kapsel kpl.

POS	Artikelnr.	Beschreibung	Anzahl	Einheit
10	5.034-034.0	Luftfuehrung Turbine oben foamed	1	ST
20	5.034-032.0	Luftfuehrung Turbine unten	1	ST
30	5.035-333.0	Lagerung Saugturbine	1	ST
40	5.035-332.0	Dichtring Turbine	1	ST
50	5.363-395.0	Dichtung	1	ST
900	4.035-006.0	Saugturbine Ersatz	1	ST
910	4.034-009.0	Luftfuehrung Turbine Ersatz	1	ST

900 Saugturbine Ersatz (4.035-006.0)

POS	Artikelnr.	Beschreibung	Anzahl	Einheit
10	6.490-008.0	Kohlebuerstensatz	1	ST

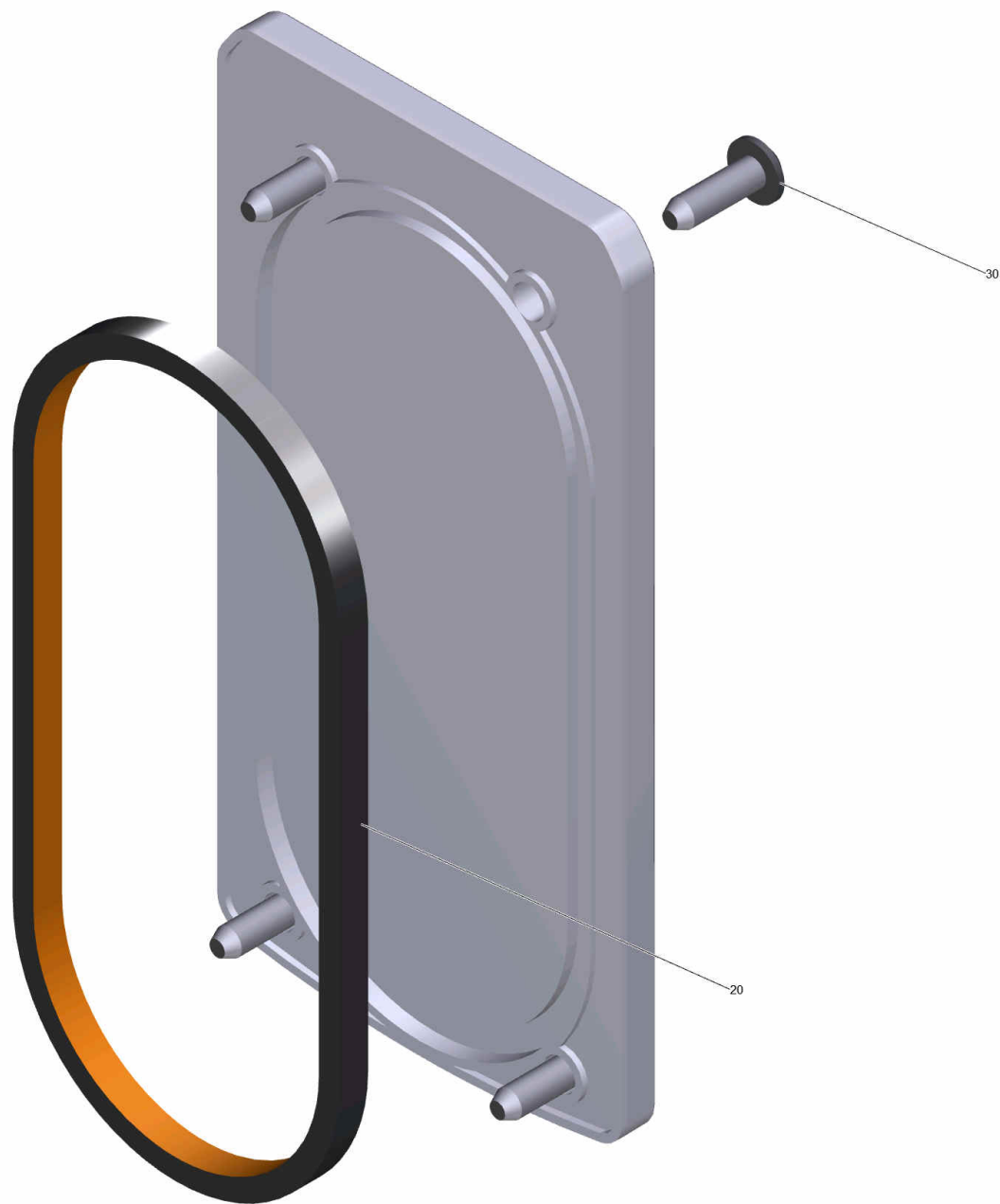


240 Ablassschlauch mit Deckel PU (4.035-285.0)

POS	Artikelnr.	Beschreibung	Anzahl	Einheit
20	5.036-249.0	Deckel Ablassschlauch gelb PU	1	ST

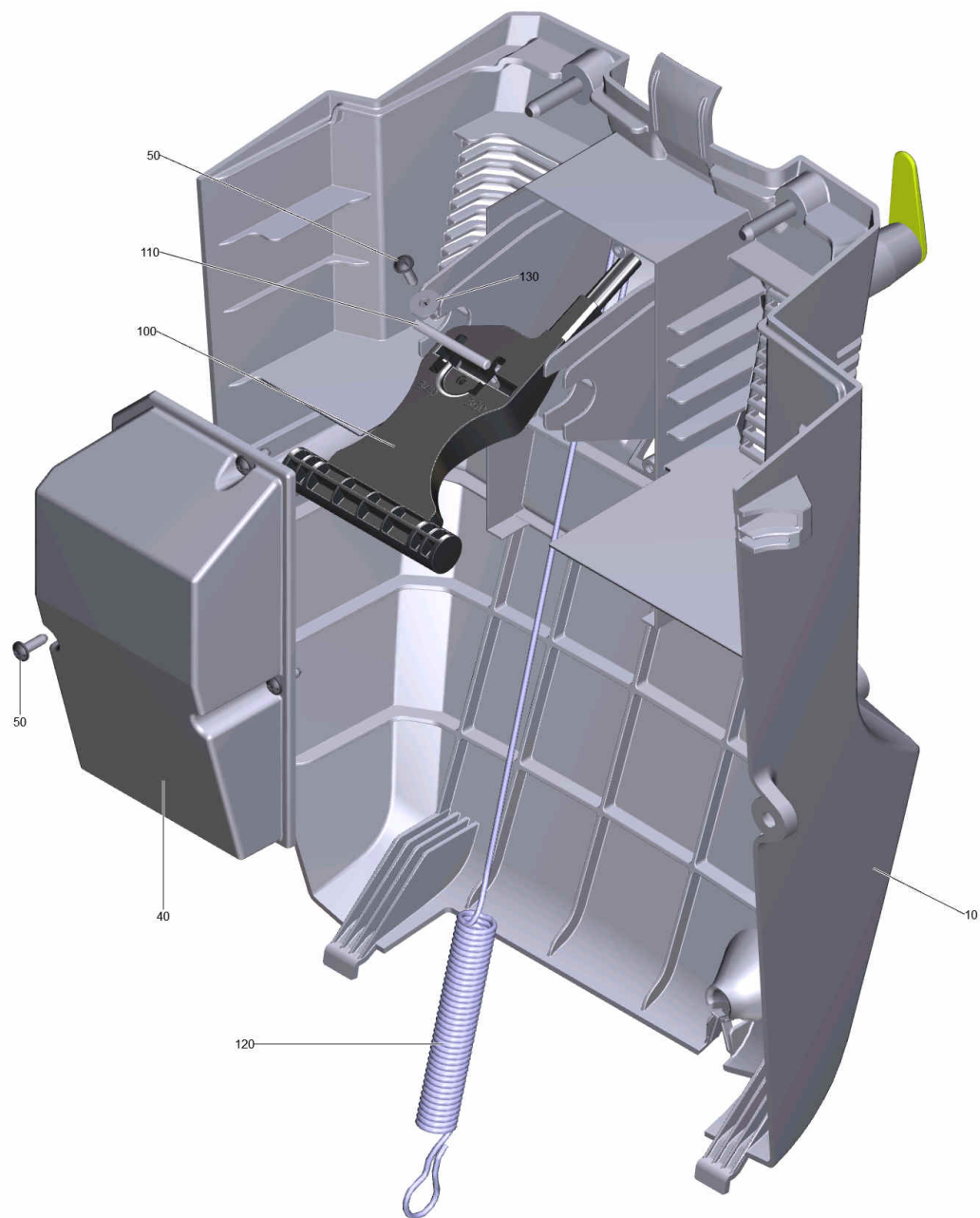
320 Blende Befuellsystem (4.035-370.0)

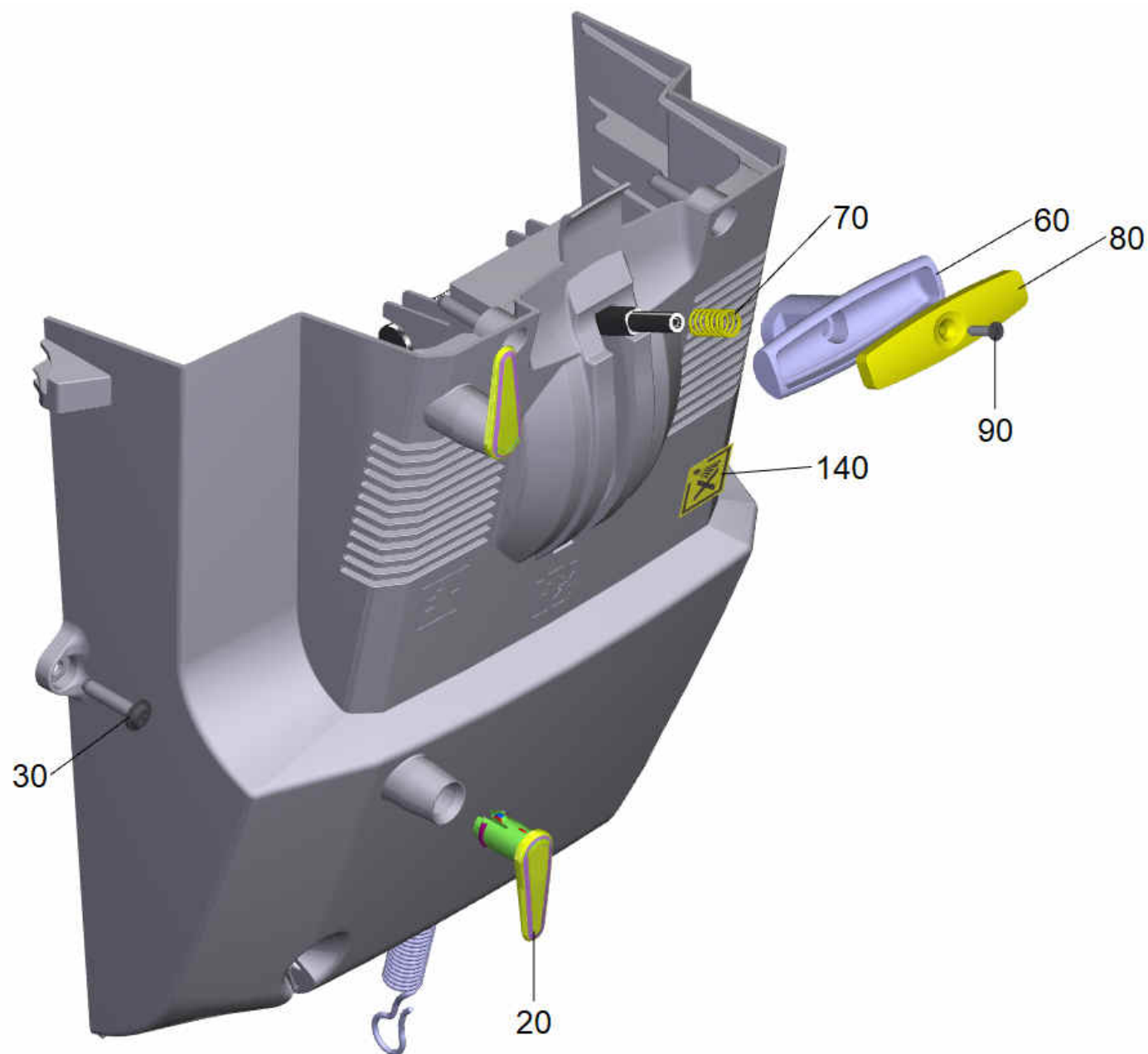
POS	Beschreibung	Anzahl	Einheit
10	Blende Befuellsystem	1	ST



10 Blende Befuellsystem

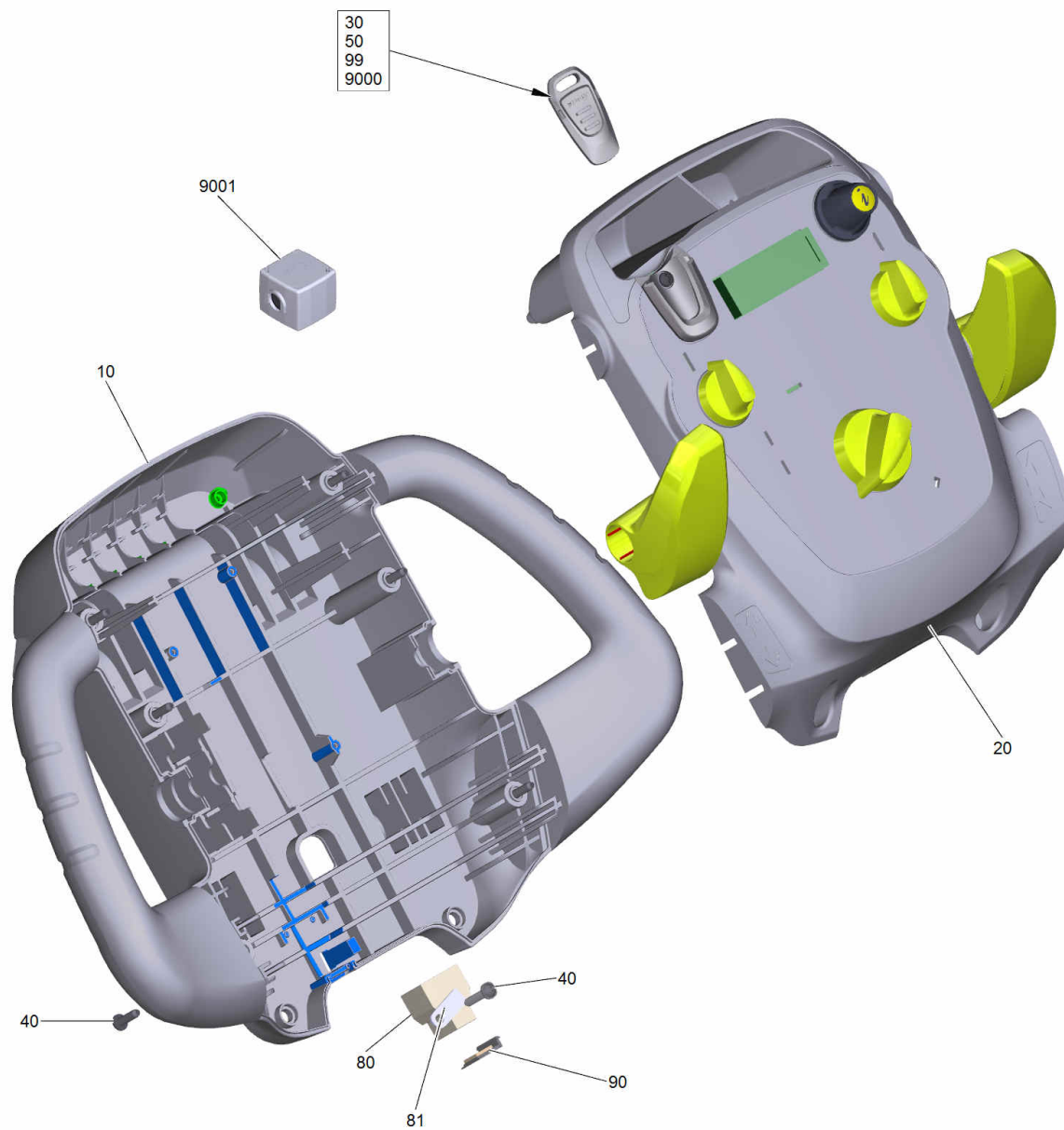
POS	Artikelnr.	Beschreibung	Anzahl	Einheit
20	5.035-418.0	Dichtung Befestigung Platte	1	ST
30	7.303-107.0	Schraube 5x16 -10.9-P2R (K-In6Rd)	4	ST

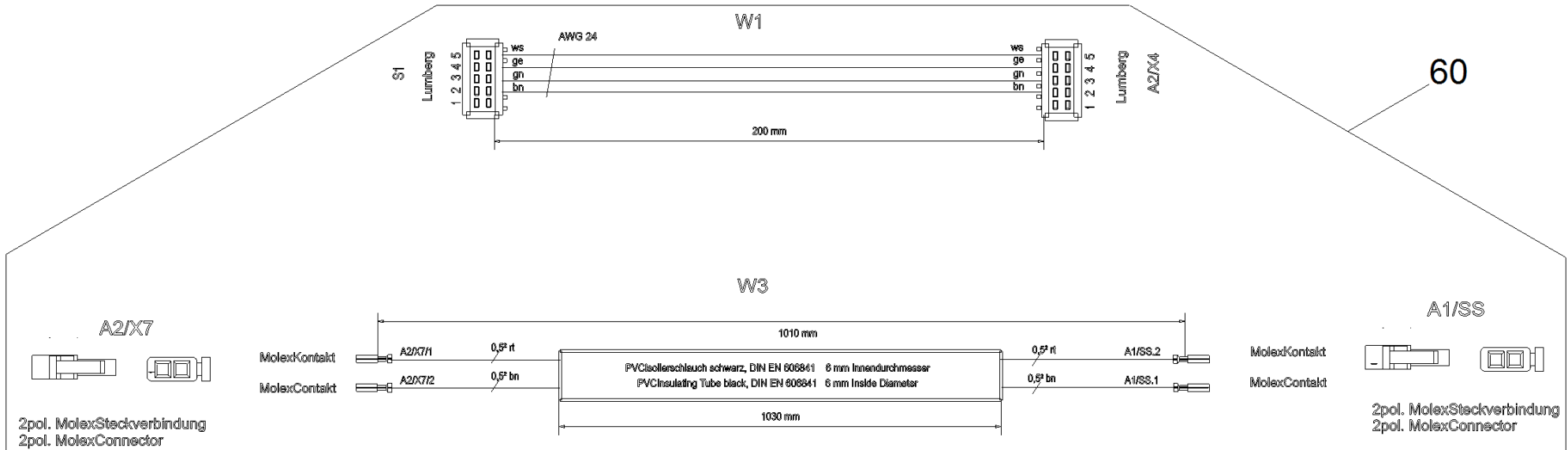




30 Abdeckung hinten kpl.

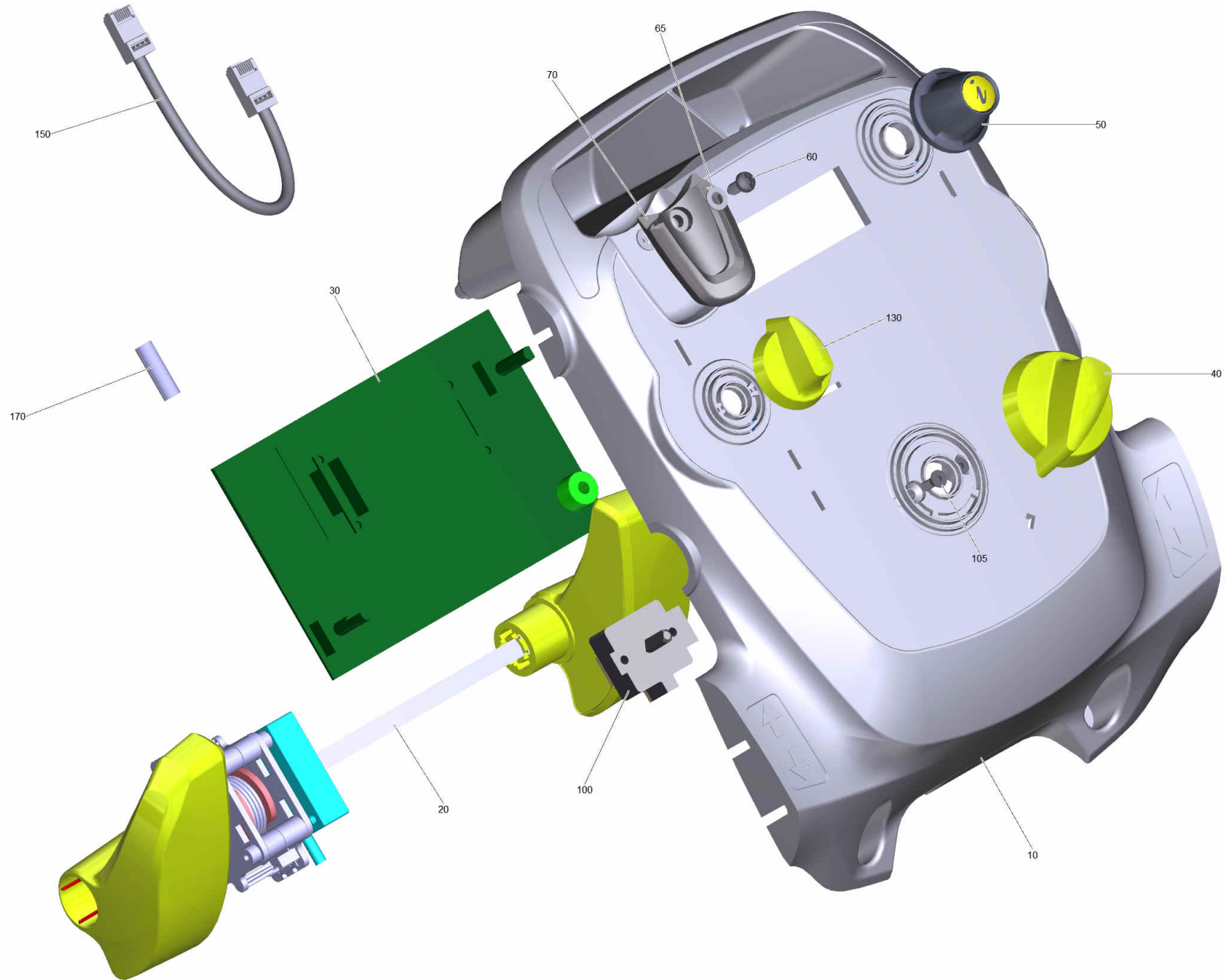
POS	Artikelnr.	Beschreibung	Anzahl	Einheit
10	5.035-584.0	Abdeckung Elektronik	1	ST
20	5.044-661.0	Kabelhaken gelb	2	ST
30	6.303-315.0	Schraube 8 x 35	4	ST
40	5.035-446.0	Deckel Abdeckung hinten	1	ST
50	7.303-107.0	Schraube 5x16 -10.9-P2R (K-In6Rd)	4	ST
60	5.035-443.0	Griff Verstellung	1	ST
70	5.332-481.0	Schraubenfeder	1	ST
80	5.326-028.0	Knopf	1	ST
90	7.305-050.0	Senkschraube M5x20 -A2-70-s (In6Rd)	1	ST
100	4.013-010.3	Aushebung Saugbalken verstaerkt	1	ST
110	5.035-453.0	Achse Hebel Saugbalken	1	ST
120	5.035-423.0	Zugfeder	1	ST
130	7.312-282.0	Scheibe 5-A2 ISO 7093-1	1	ST
140	5.380-889.0	Warnschild BR-BD 750	1	ST





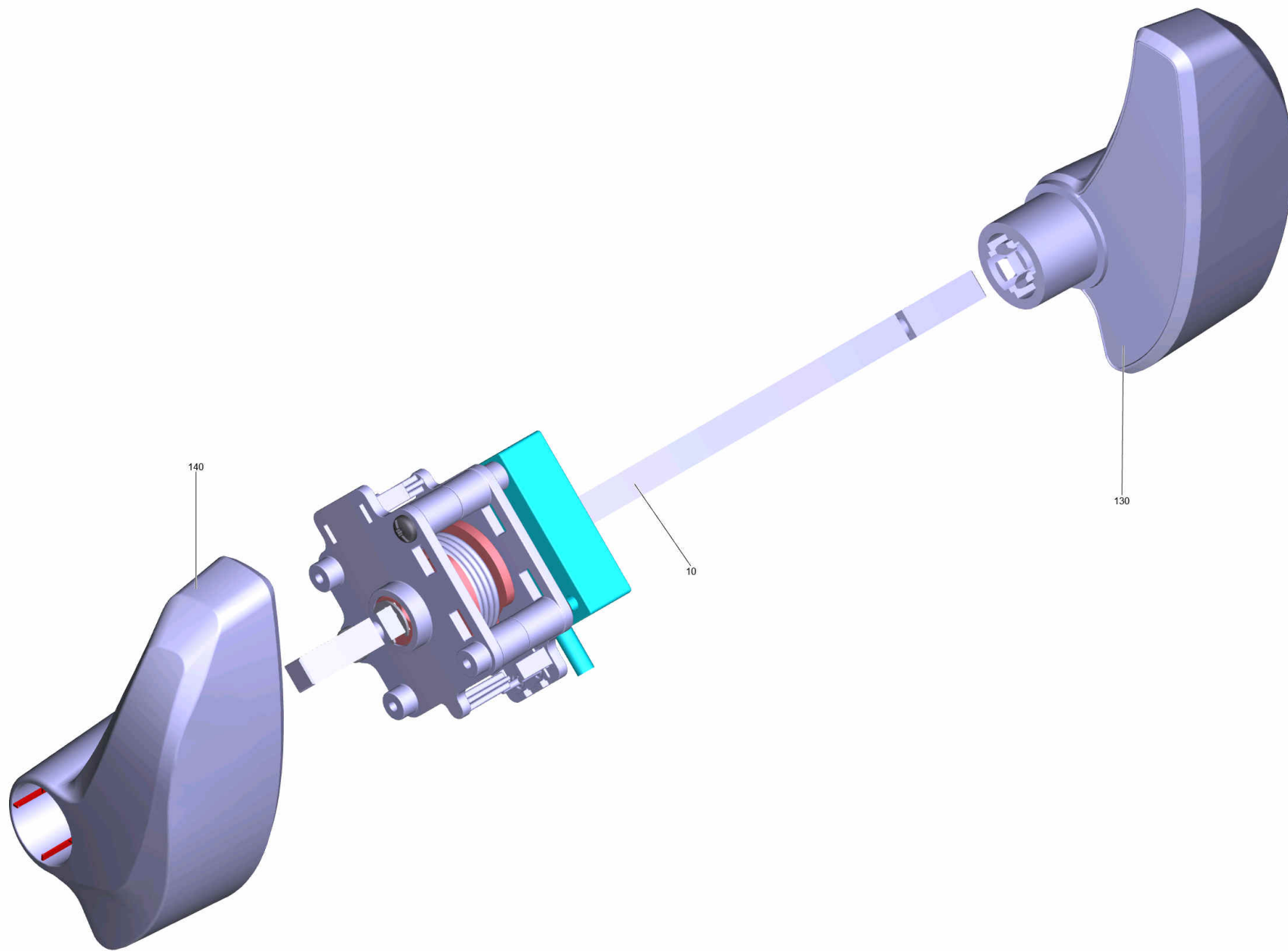
20 Bedienfeld kpl. B60W

POS	Artikelnr.	Beschreibung	Anzahl	Einheit	Fußnotentext
10	4.035-134.0	Gehaeuse Bedienfeld Ersatz B60 BP	1	ST	UMBAUSATZ
10	5.035-219.3	Gehaeuse Unterteil Bedienfeld packed	1	ST	MIT AUSSPARUNG FUER 5.033-829.0
20		Abdeckung Bedienfeld kpl. B60W	1	ST	
30	5.035-344.0	Schluessel gelb KIK	1	ST	
40	7.303-108.0	Schraube 5x20 -10.9-R2R (In6Rd)	7	ST	
50	5.035-348.0	Schluessel grau KIK	1	ST	
60	4.035-431.0	Kabelbaum Bedienfeld Ersatz W	1	ST	
80	6.330-111.0	Adapter RJ45 Y-Splitter	1	ST	
81	5.035-196.0	Blech Versteifung	1	ST	VERSION 2
90	5.033-829.0	Gummistopfen Bedienpanel	1	ST	
99	5.035-337.0	Schluessel rot KIK	1	ST	
9000	4.035-064.0	Set Schluessel weiss KIK	1	ST	SATZ MIT 5 STUECK
9000	4.035-076.0	Schluessel weiss KIK	1	ST	
9000	4.035-408.0	Set Schluessel gelb KIK	1	ST	SATZ MIT 5 STUECK
9001	6.574-216.0	Ferritkern	1	ST	



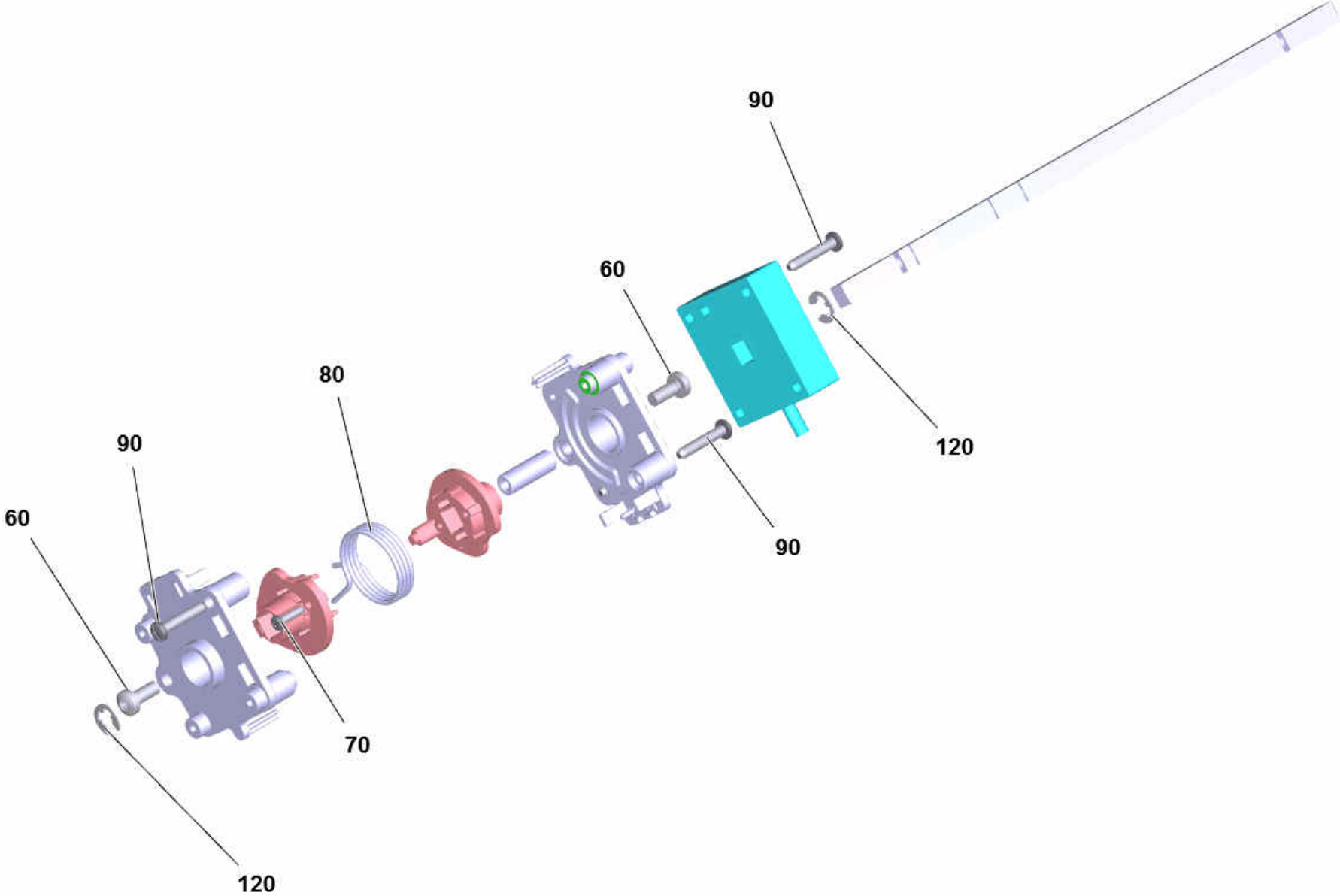
20 Abdeckung Bedienfeld kpl. B60W

POS	Artikelnr.	Beschreibung	Anzahl	Einheit	Fußnotentext
10	4.035-120.0	Abdeckung Bedienfeld Ersatz B60 BP	1	ST	MIT AUSSPARUNG FUER 5.033-829.0
10	4.035-134.0	Gehaeuse Bedienfeld Ersatz B60 BP	1	ST	UMBAUSATZ
20	4.035-000.0	Fahrregler kpl.	1	ST	
30	4.683-311.3	Platine Ersatz W	1	ST	
40	4.035-608.0	Griff Bedienkonzept kpl.	1	ST	
50	5.321-750.0	Griff Infopanel	1	ST	
60	7.303-274.0	Schraube 5x12 -A2-70 (In6Rd)	1	ST	
65	7.312-052.0	Scheibe 5 -A2 ISO 7089	1	ST	
70	5.035-343.0	Fuehrung Schluessel	1	ST	
100	4.035-415.0	Schalter Programmwahl Ersatz	1	ST	
105	7.305-036.0	Senkschraube M4x12 -A2-70-s (In6Rd)	2	ST	
130	5.035-437.0	Drehregler	1	ST	
150	6.649-933.3	Kabel verpackt Patch	1	ST	
170	6.388-958.0	Schlauch	1	m	



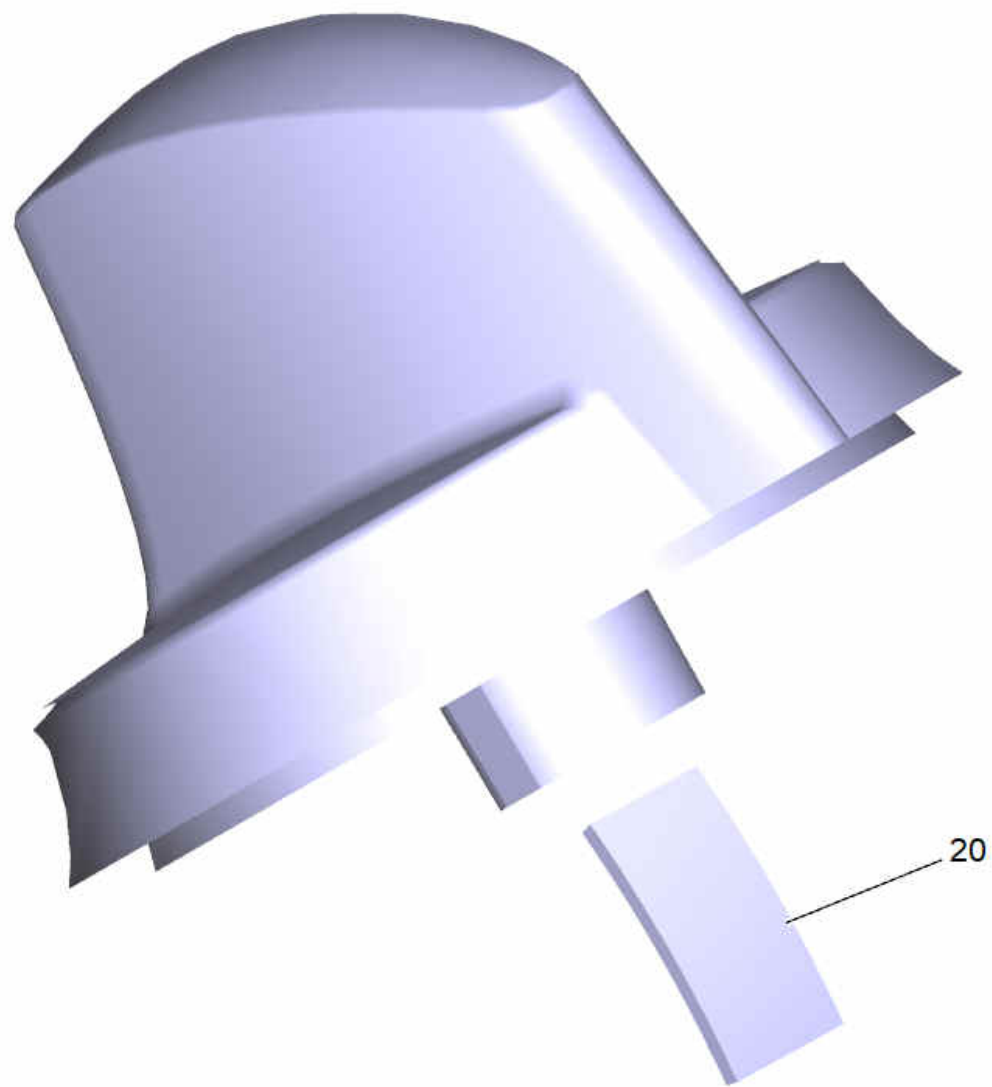
20 Fahrregler kpl. (4.035-000.0)

POS	Artikelnr.	Beschreibung	Anzahl	Einheit
10	4.035-002.0	Fahrregler Set	1	ST
130	4.035-495.0	Fahrregler rechts kpl.	1	ST
140	4.035-496.0	Fahrregler links kpl.	1	ST



10 Fahrregler Set (4.035-002.0)

POS	Artikelnr.	Beschreibung	Anzahl	Einheit
60	7.306-394.0	Schraube M5x12 -8.8-ZNBHL ISO 14583	2	ST
70	6.303-557.0	Schraube 3x12 Kombitorx T8	2	ST
80	6.330-441.0	Drehfeder Fahrregler	1	ST
90	7.303-096.0	Schraube 4x22-ST-10.9-R2R (IN6RD)	4	ST
120	7.343-201.0	Sicherungsscheibe 6-FST-PHR DIN 6799	2	ST

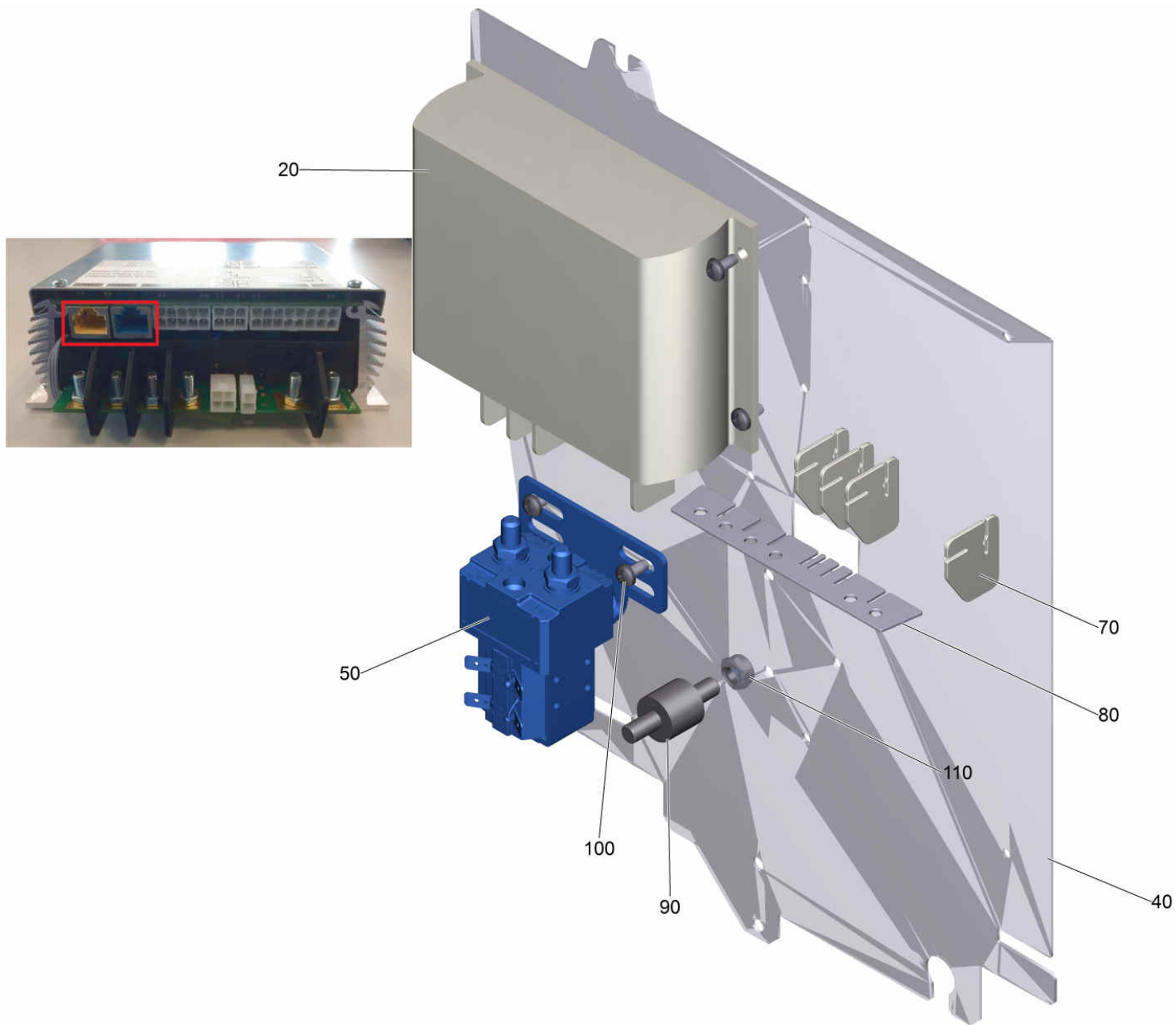


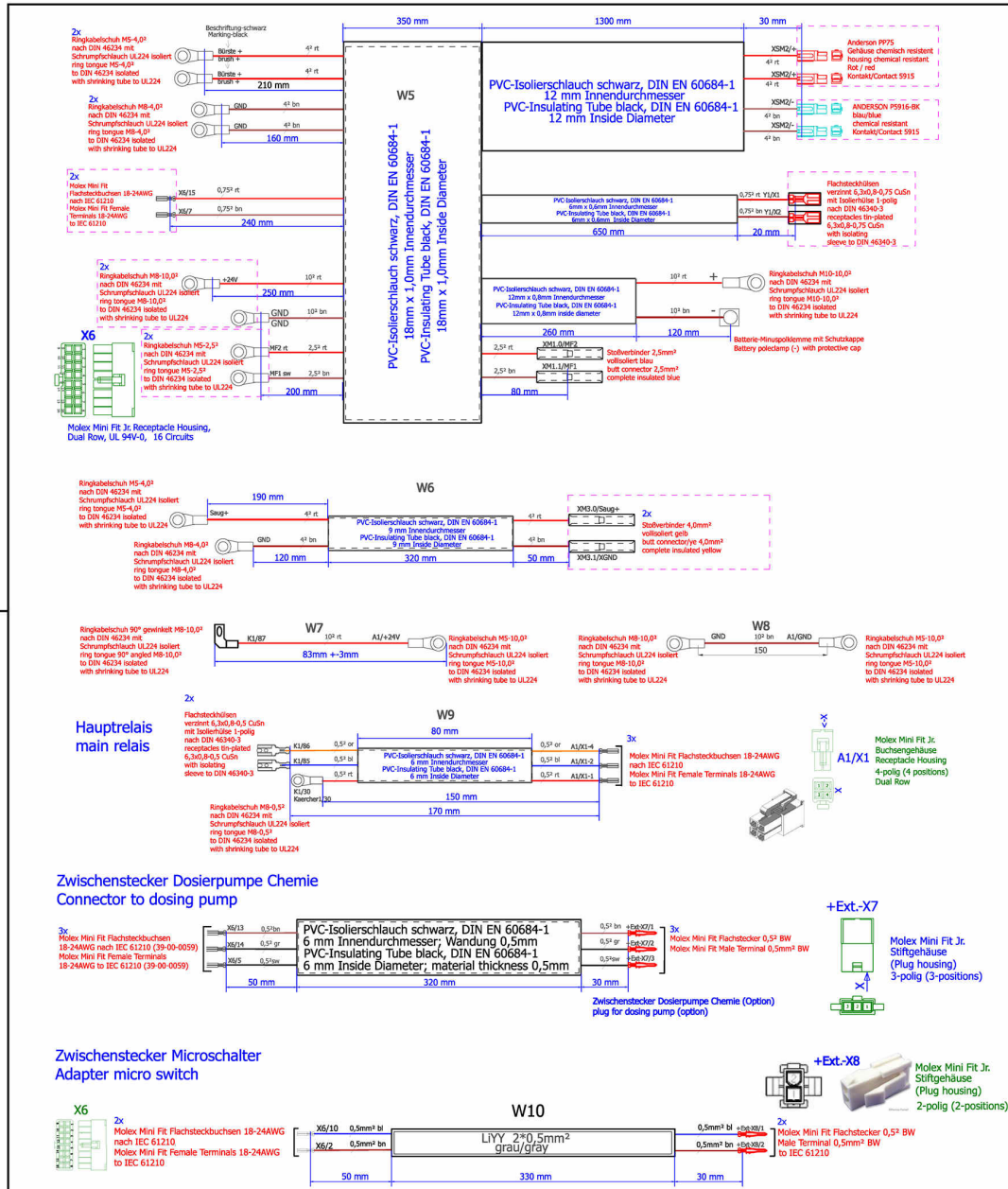
40 Griff Bedienkonzept kpl. (4.035-608.0)

POS	Artikelnr.	Beschreibung	Anzahl	Einheit
20	6.313-014.0	Federungselement	1	ST

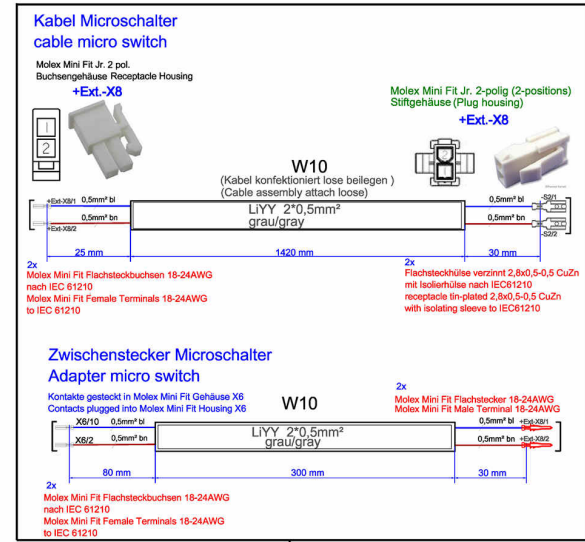
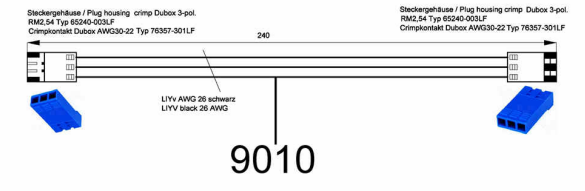
9000 Set Schluessel gelb KIK (4.035-408.0)

POS	Artikelnr.	Beschreibung	Anzahl	Einheit
10	5.035-344.0	Schluessel gelb KIK	5	ST

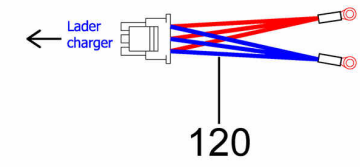




10

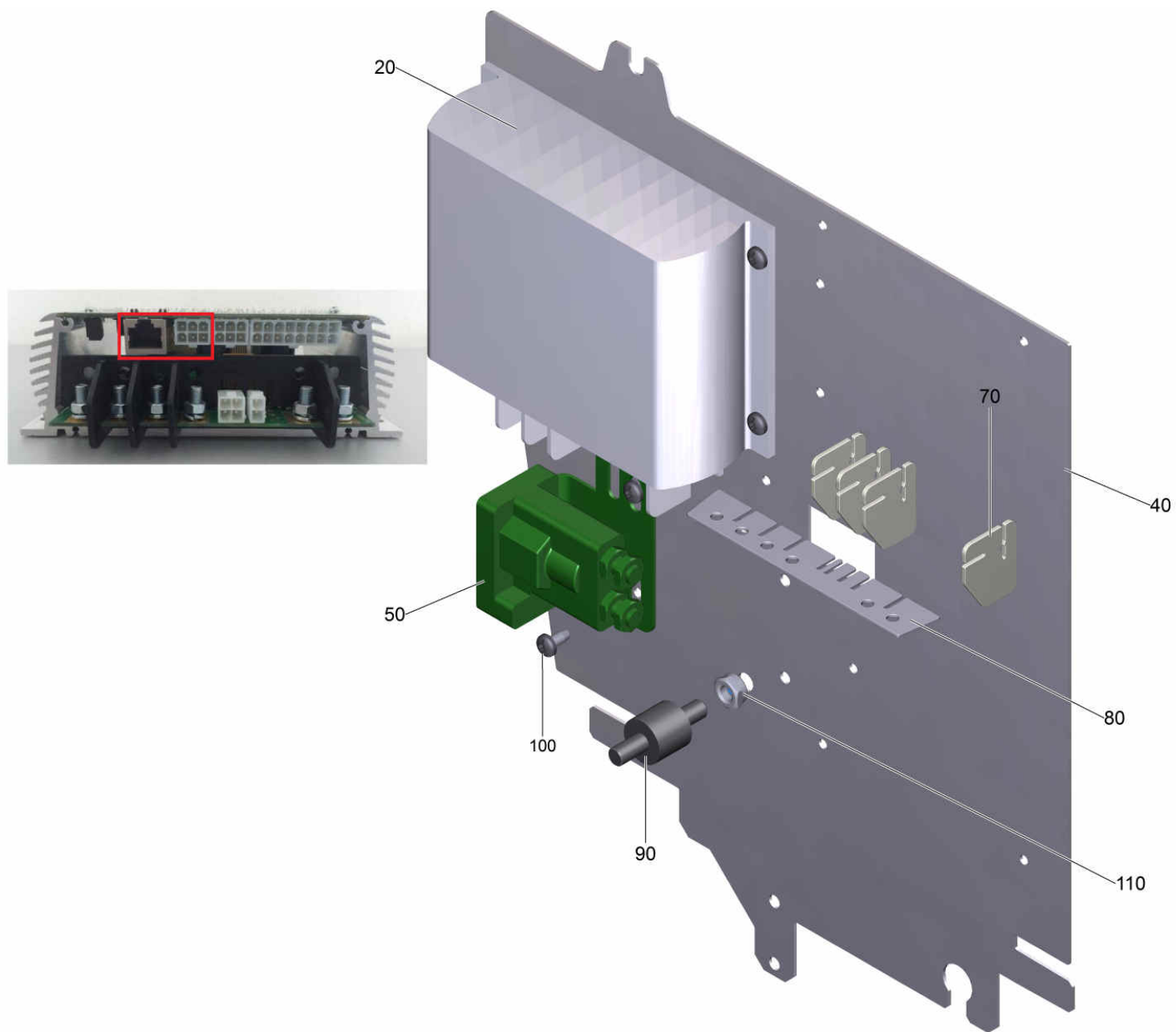


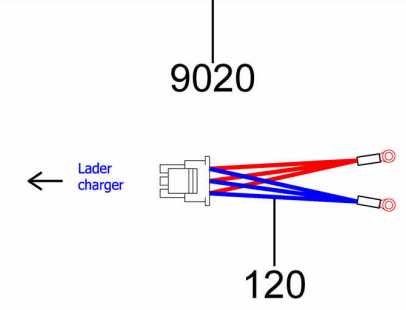
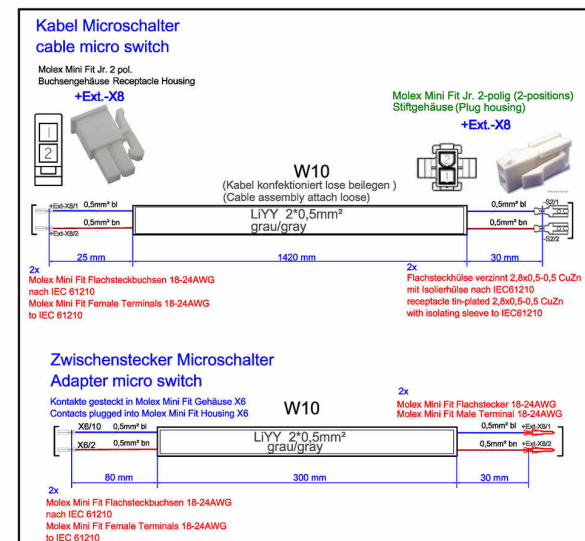
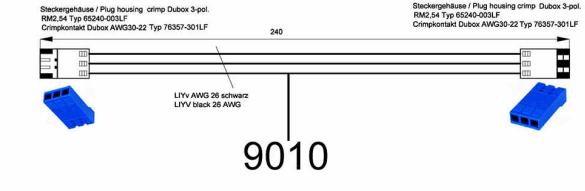
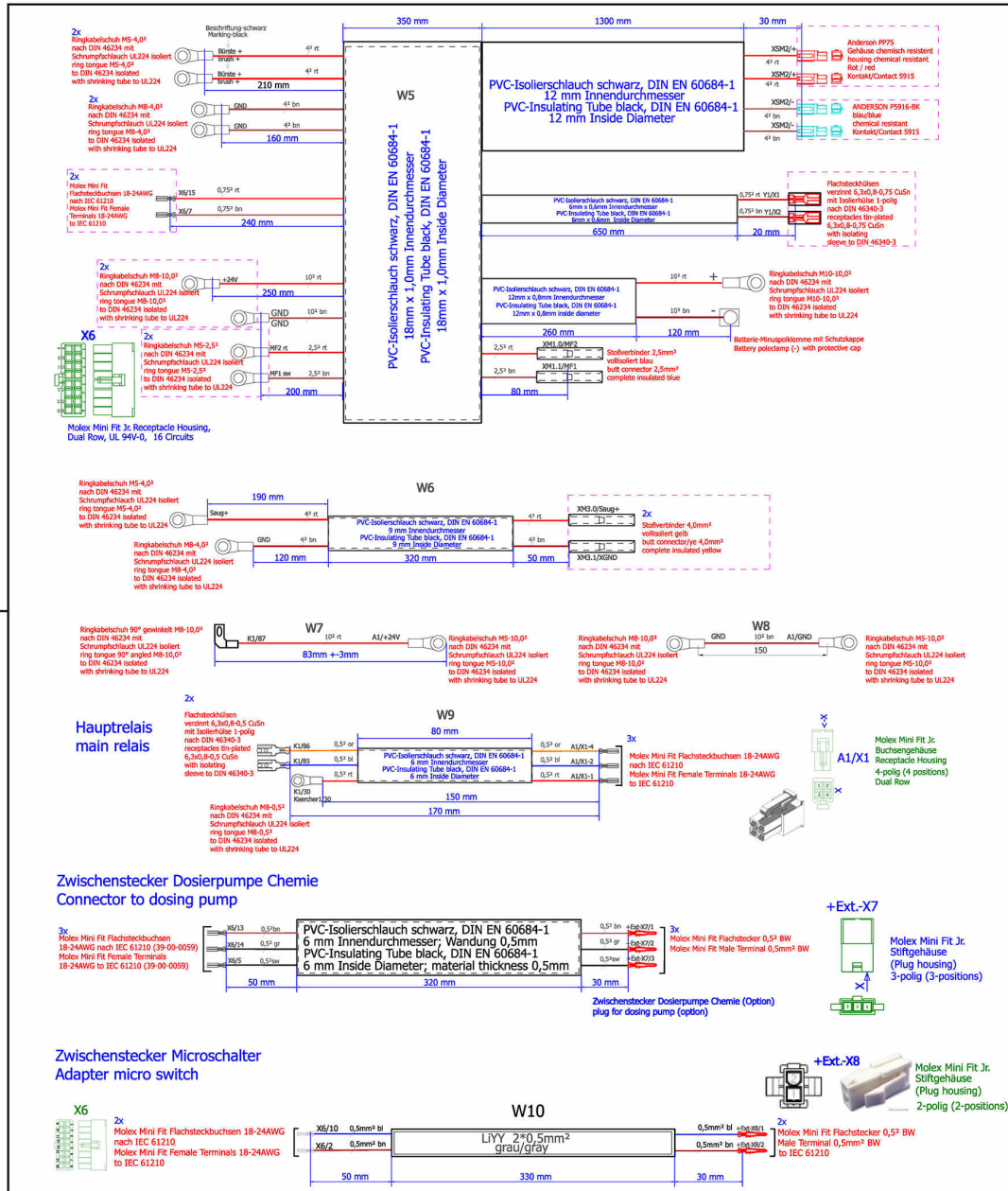
9020



30 E-Ausrüstung B60 BP CAN

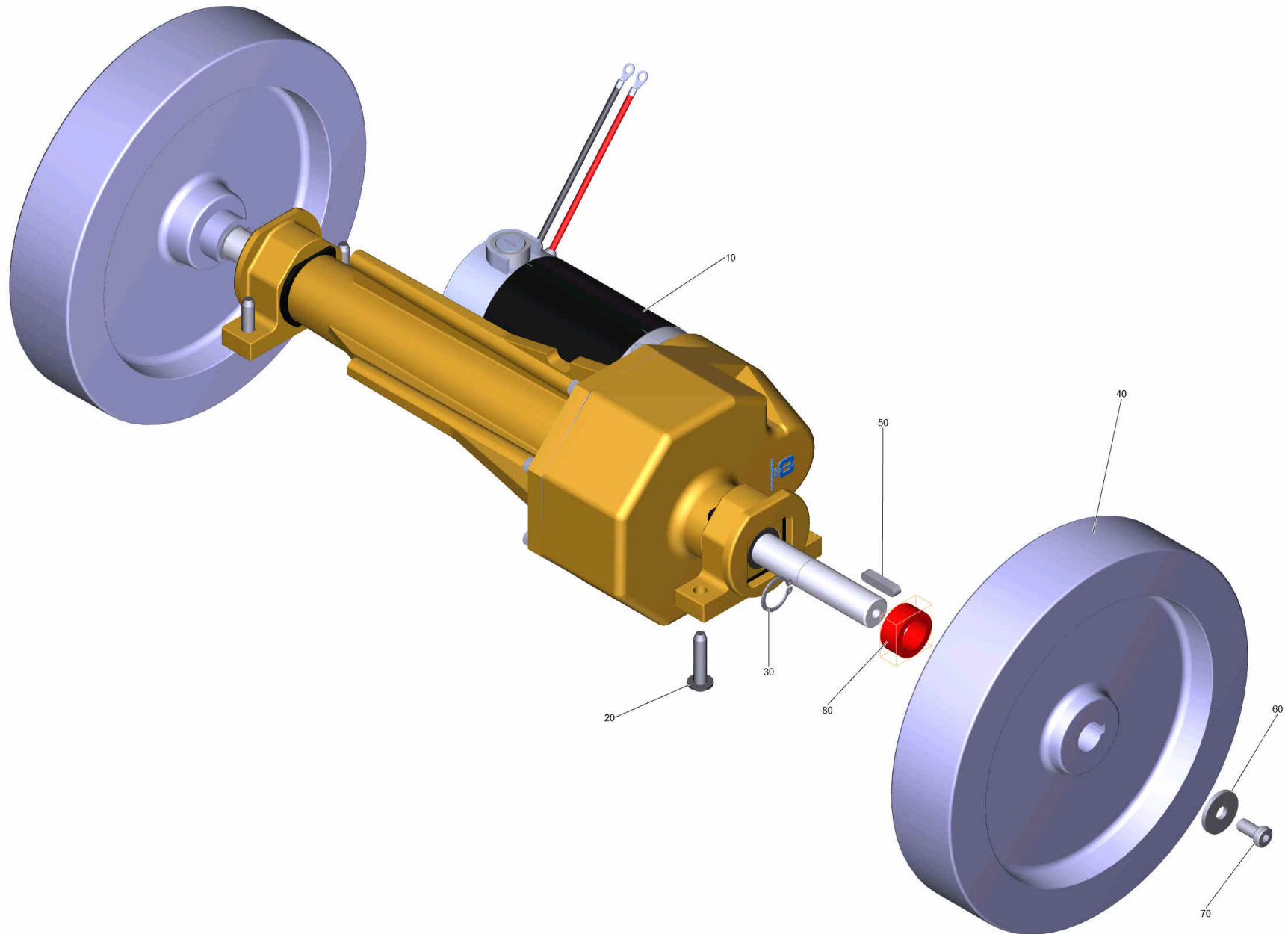
POS	Artikelnr.	Beschreibung	Anzahl	Einheit
10	4.822-940.0	Kabelbaum B 60 Bp	1	ST
20	4.683-186.0	Elektronik Steuerung Ersatz B60	1	ST
40	5.036-156.0	Blech Elektronik B60	1	ST
50	6.633-044.0	Relais 120A	1	ST
70	5.035-359.0	Formteil Platte Elektronik klein	4	ST
80	5.035-362.0	Formteil Platte Elektronik	1	ST
90	6.652-033.0	Isolator	1	ST
100	7.303-037.0	Schraube M5x10 -St-P2R (In6Rd)	6	ST
110	7.311-427.0	6kt-Mutter M8-04-A2E DIN 985	1	ST
120	6.683-592.0	Verbindungskabel Lader AP Tronic	1	ST
9010	6.645-554.0	Verbindungskabel Steuerung Ladegeraet	1	ST
9020	4.630-010.0	Kabel Mikroschalter Ersatz	1	ST





30 E-Ausrüstung B60 Bp

POS	Artikelnr.	Beschreibung	Anzahl	Einheit
10	4.822-940.0	Kabelbaum B 60 Bp	1	ST
20	4.683-186.0	Elektronik Steuerung Ersatz B60	1	ST
40	5.035-626.0	Blech Elektronik B60	1	ST
50	6.633-389.0	Relais 24VDC / 100A	1	ST
70	5.035-359.0	Formteil Platte Elektronik klein	4	ST
80	5.035-362.0	Formteil Platte Elektronik	1	ST
90	6.652-033.0	Isolator	1	ST
100	7.303-037.0	Schraube M5x10 -St-P2R (In6Rd)	6	ST
110	7.311-427.0	6kt-Mutter M8-04-A2E DIN 985	1	ST
120	6.683-592.0	Verbindungskabel Lader AP Tronic	1	ST
9010	6.645-554.0	Verbindungskabel Steuerung Ladegeraet	1	ST
9020	4.630-010.0	Kabel Mikroschalter Ersatz	1	ST

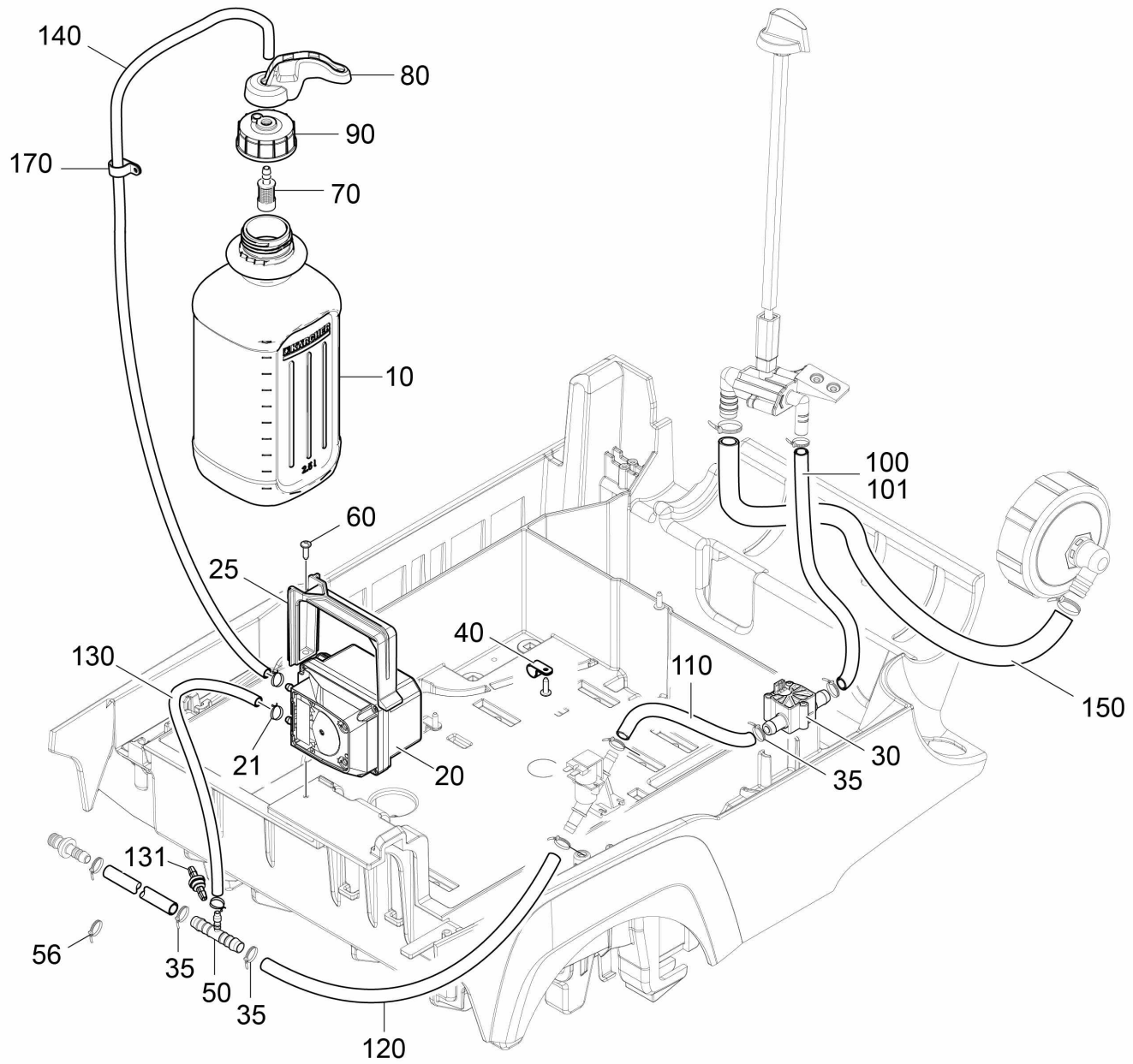


40 Fahrtrieb kpl. B60 W

POS	Artikelnr.	Beschreibung	Anzahl	Einheit
10	4.035-487.0	Fahrmotor Ersatz	1	ST
20	6.303-315.0	Schraube 8 x 35	4	ST
30	7.343-007.0	Sicherungsring 20x1,2-FST-RF DIN 471	2	ST
40	4.435-000.0	Rad kpl. leitfaehig Ersatz	2	ST
50	7.318-031.0	Passfeder 6x6x28 -C45K DIN 6885-1	2	ST
50	7.318-111.0	Passfeder A 6x6x36 -C45K DIN 6885-1	2	ST
60	7.312-268.0	Scheibe 8 -A2 ISO 7094	2	ST
70	7.306-380.0	Zyl.Schr. M 8x16 A2 DIN 7984*	2	ST
80	5.111-316.0	Distanzhulse Fahrmotor 13,5mm	2	ST

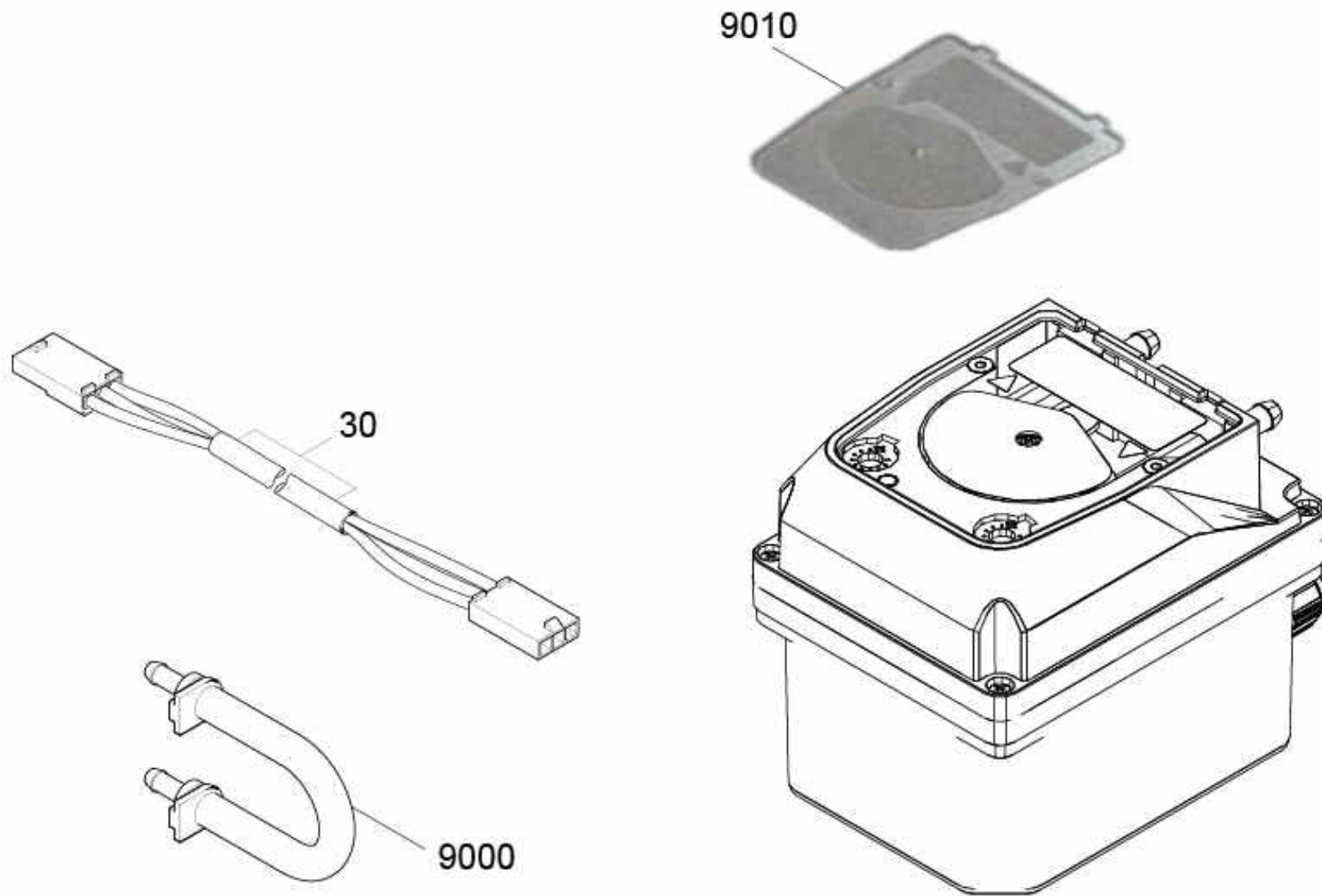
10 Fahrmotor Ersatz (4.035-487.0)

POS	Artikelnr.	Beschreibung	Anzahl	Einheit
10	6.610-294.0	Kohlebuerstensatz Fahrmotor CIM	1	ST
15	7.318-111.0	Passfeder A 6x6x36 -C45K DIN 6885-1	1	ST



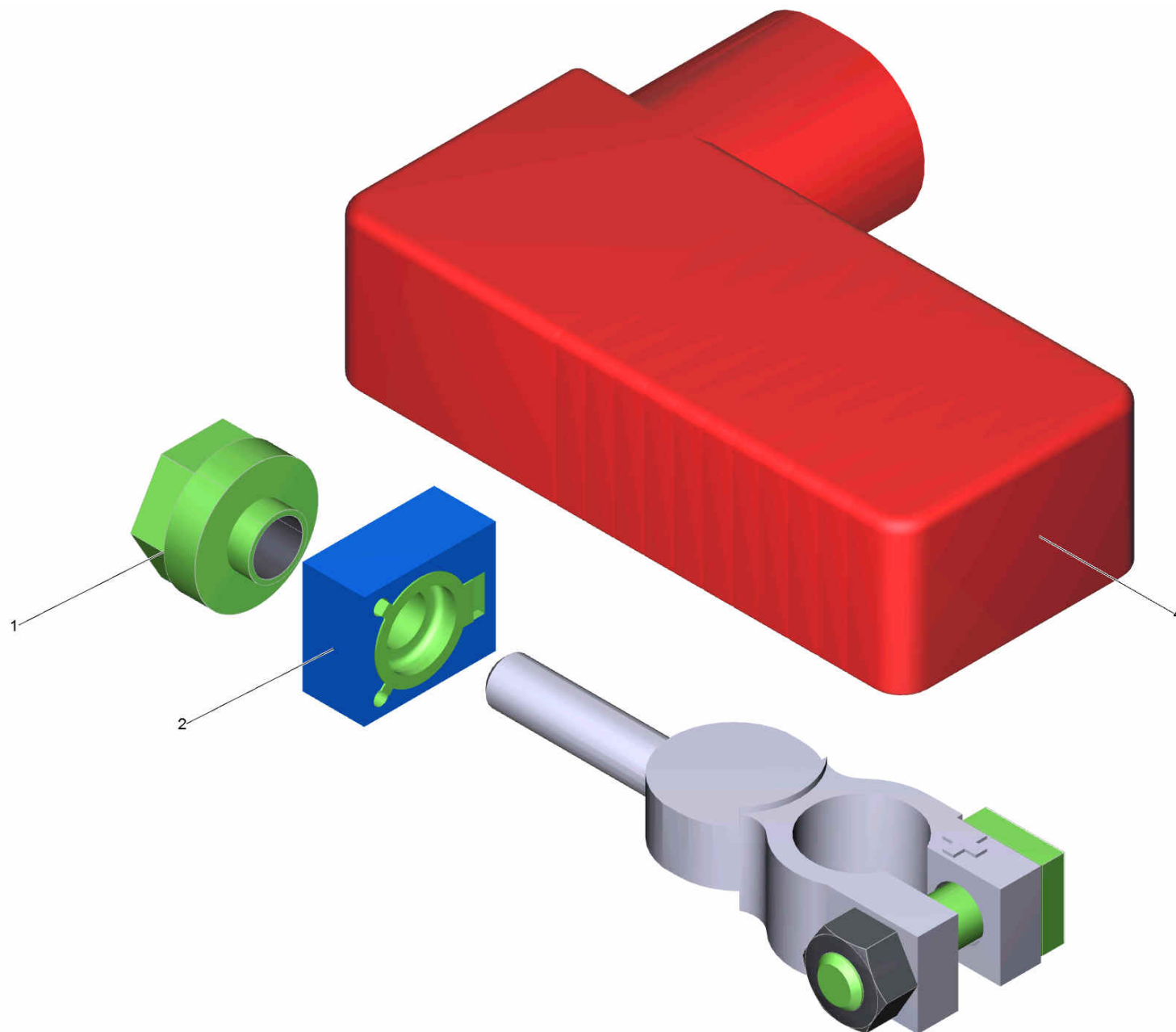
170 RM DOSE B 60

POS	Artikelnr.	Beschreibung	Anzahl	Einheit	Fußnotentext
10	6.296-058.0	RM 69** 2,5L Industriereiniger	1	ST	
20	4.762-028.0	Dosierpumpe Ersatz B40 B60 B80	1	ST	
21	6.389-924.0	Schlauchschelle	3	ST	
25	5.035-721.0	Halter RM Pumpe	1	ST	
30	6.429-038.3	Durchflussmesser	1	ST	
35	6.641-474.0	Kabelband 8-210	4	ST	
40	6.373-877.0	Schlauchschelle	3	ST	
50	6.395-188.0	T-Stueck 12-6-12	1	ST	
56	6.641-464.0	Kabelbinder	1	ST	
60	7.303-107.0	Schraube 5x16 -10.9-P2R (K-In6Rd)	4	ST	
70	5.731-652.0	Filter mit Gewicht	1	ST	
80	5.035-659.0	Schlauchfuehrung RM	1	ST	
90	5.064-415.0	Deckel RM	1	ST	
100	6.390-892.0	Spiralschlauch NW12	0,42	m	ALS METERWARE BESTELLEN
101	5.100-411.0	Spiralschlauch	0,38	m	ALS METERWARE BESTELLEN
110	6.390-892.0	Spiralschlauch NW12	0,12	m	ALS METERWARE BESTELLEN
120	6.390-892.0	Spiralschlauch NW12	0,43	m	ALS METERWARE BESTELLEN
130	6.391-341.0	Schlauch Chemie DN 6	0,31	m	ALS METERWARE BESTELLEN
131	6.412-015.0	Rueckschlagventil	1	ST	
140	6.391-341.0	Schlauch Chemie DN 6	2,7	m	ALS METERWARE BESTELLEN
150	6.388-248.0	Schlauch DN12,7	0,08	m	ALS METERWARE BESTELLEN
170	6.373-670.0	Rohrschelle	3	ST	



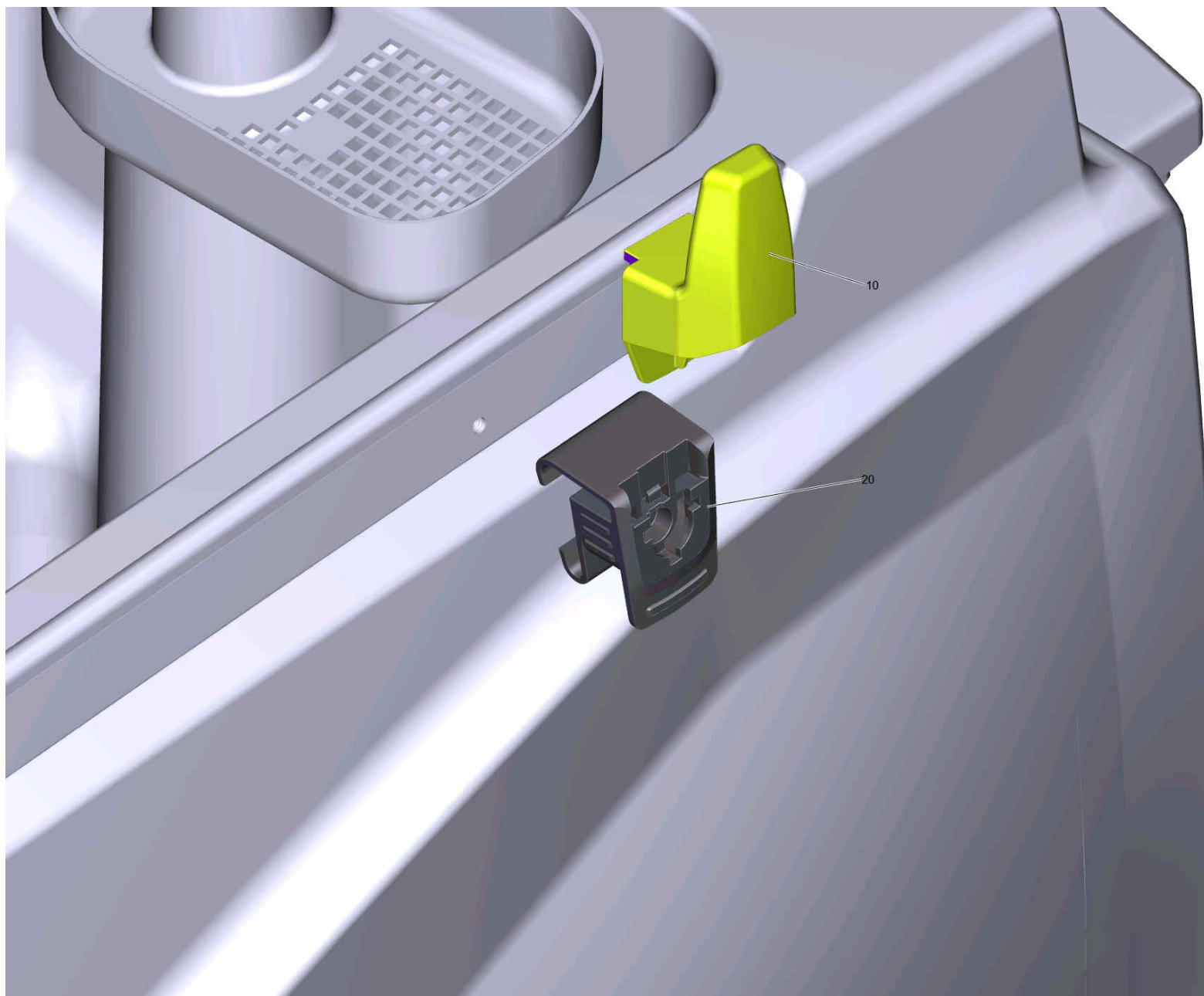
20 Dosierpumpe Ersatz B40 B60 B80 (4.762-028.0)

POS	Artikelnr.	Beschreibung	Anzahl	Einheit
30	5.822-000.0	Anschlusskabel Molex	1	ST
9000	4.035-476.0	Schlauch Kit Ersatz SEKO	1	ST
9010	6.762-023.3	Deckel Dosierpumpe	1	ST



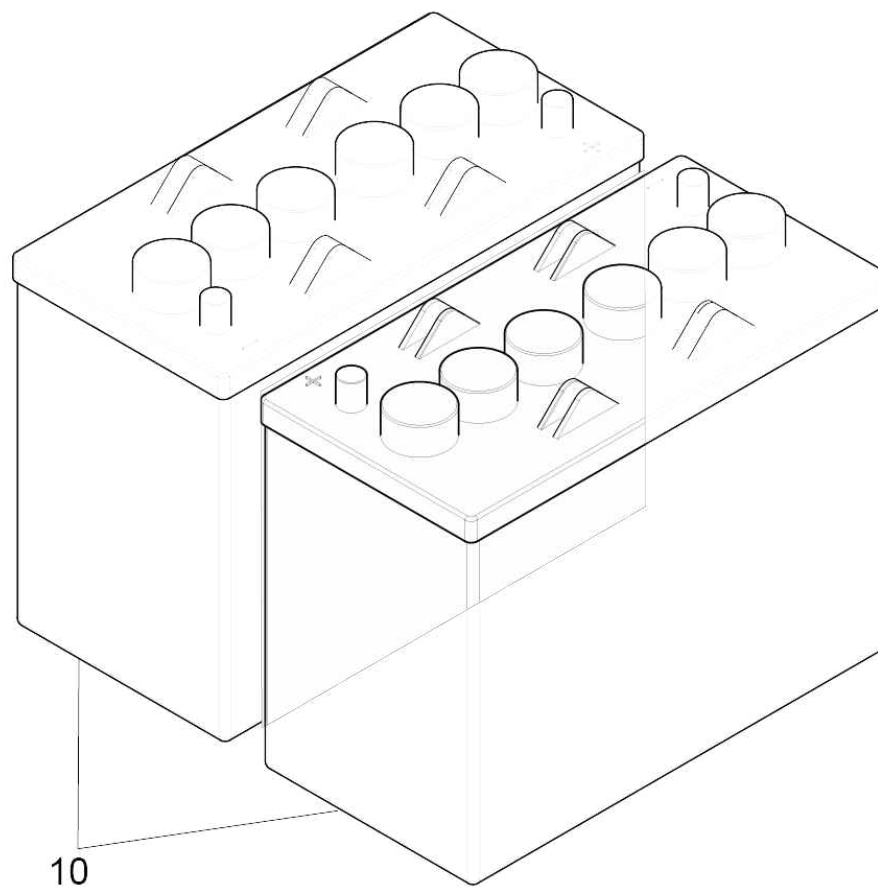
230 Polklemme 1-fach seitlich (4.643-009.3)

POS	Artikelnr.	Beschreibung	Anzahl	Einheit
1	6.644-348.0	Mutter mit Flansch	1	ST
2	6.644-360.0	Sicherung 125A, 58VDC	1	ST
4	5.396-154.0	Abdeckung Batteriepol seitlich	1	ST



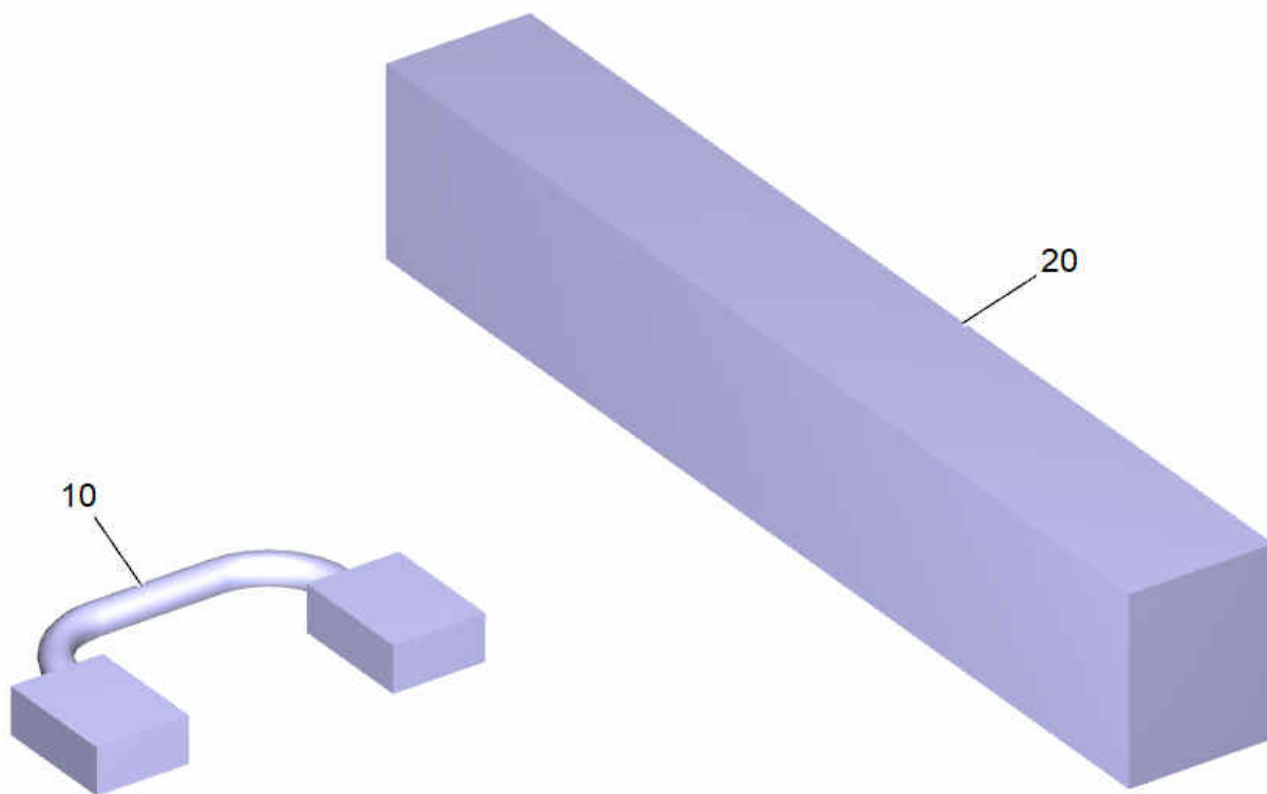
9000 Set Universalhaken (4.070-075.0)

POS	Artikelnr.	Beschreibung	Anzahl	Einheit
10	5.037-360.0	Haken Puzzi Home Base	1	ST
20	5.035-488.0	Adapter Homebase	1	ST



9510 Batteriesatz Gel 2x 12V/105Ah (2.815-100.0)

POS	Beschreibung	Anzahl	Einheit
10	Bauteil nur zur Orientierung	1	ST

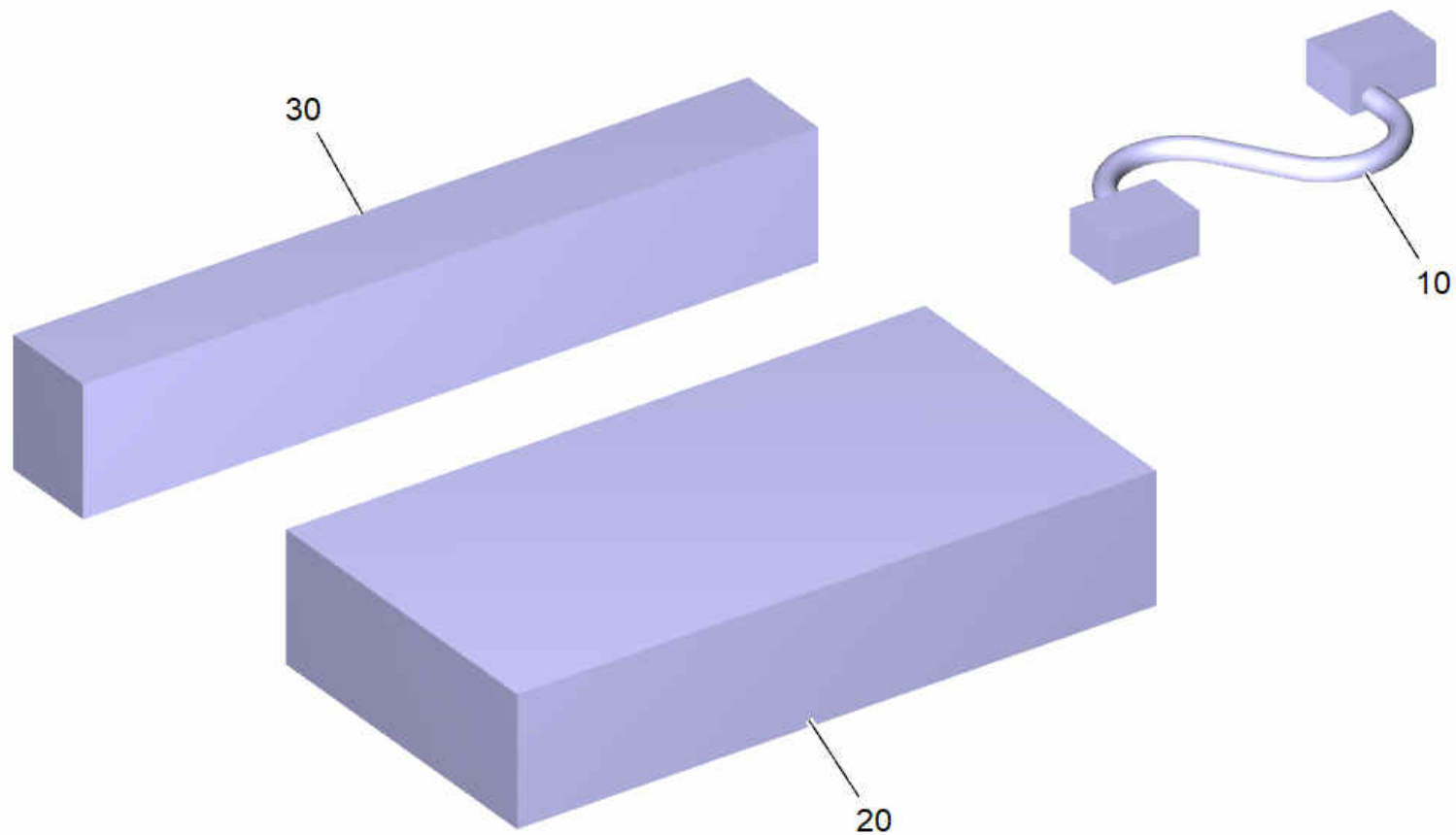


9511 Einbausatz Batteriesatz (2.638-036.0)

POS	Artikelnr.	Beschreibung	Anzahl	Einheit
10	6.651-903.0	Kabel Batterie 25 mm ²	1	ST
20	5.642-021.0	Abstandshalter Batterie	1	ST

9521 Einbausatz Batteriesatz (2.638-106.0)

POS	Artikelnr.	Beschreibung	Anzahl	Einheit
10	6.651-903.0	Kabel Batterie 25 mm ²	3	ST



9531 Einbausatz Batteriesatz (2.638-037.0)

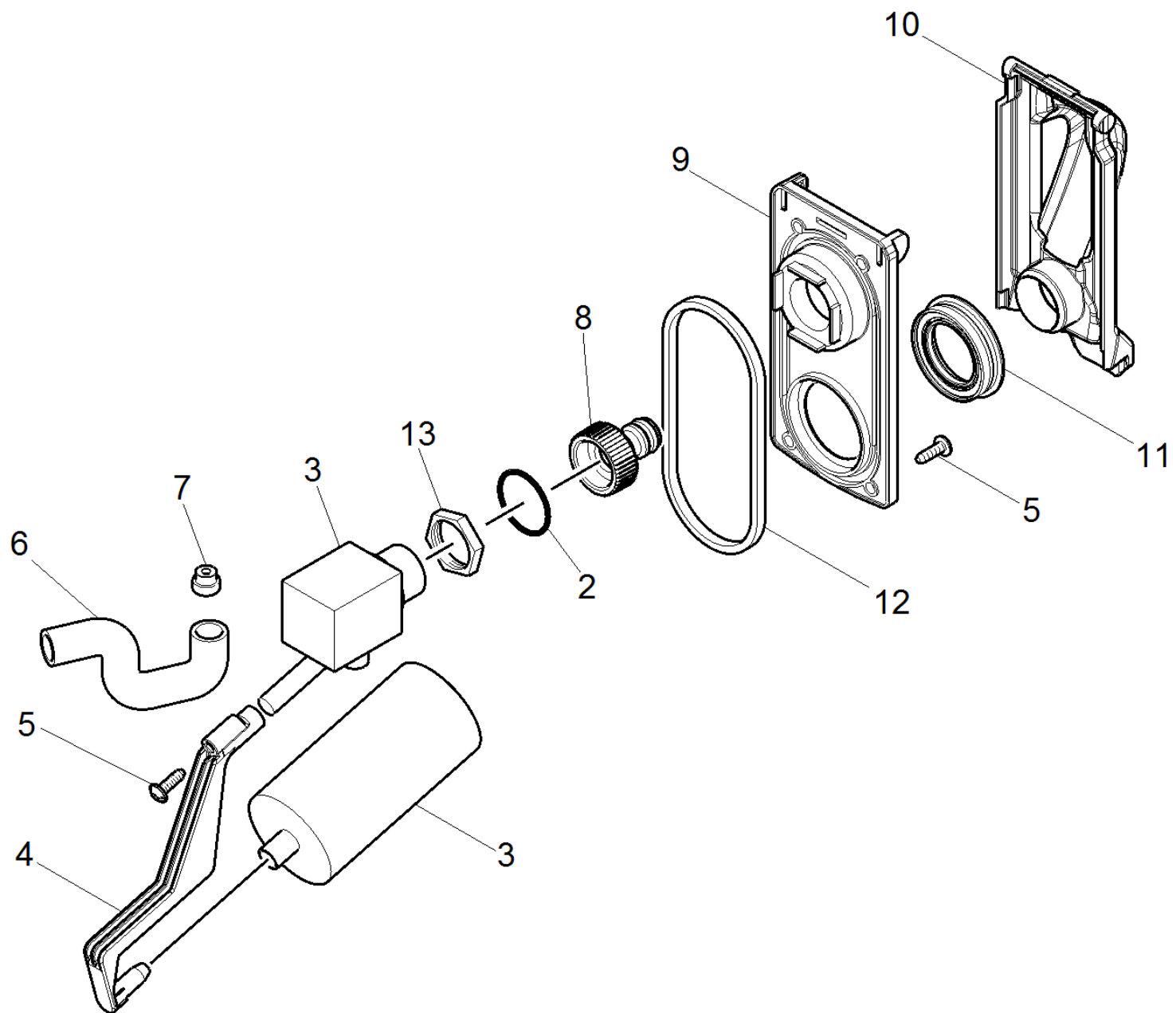
POS	Artikelnr.	Beschreibung	Anzahl	Einheit
10	6.649-602.0	Kabel Batterie lang Hoppecke 340mm	1	ST
20	5.642-028.0	Abstandshalter Batterie 155x300x60	1	ST
30	5.642-021.0	Abstandshalter Batterie	1	ST

9541 Einbausatz Batteriesatz (2.638-064.0)

POS	Artikelnr.	Beschreibung	Anzahl	Einheit
10	6.649-601.0	Kabel Batterie kurz Hoppecke 200mm	2	ST
20	6.649-602.0	Kabel Batterie lang Hoppecke 340mm	1	ST
30	5.585-056.0	Abstandshalter	2	ST

21 Einbausatz Batteriesatz (2.638-064.0)

POS	Artikelnr.	Beschreibung	Anzahl	Einheit
10	6.649-601.0	Kabel Batterie kurz Hoppecke 200mm	2	ST
20	6.649-602.0	Kabel Batterie lang Hoppecke 340mm	1	ST
30	5.585-056.0	Abstandshalter	2	ST

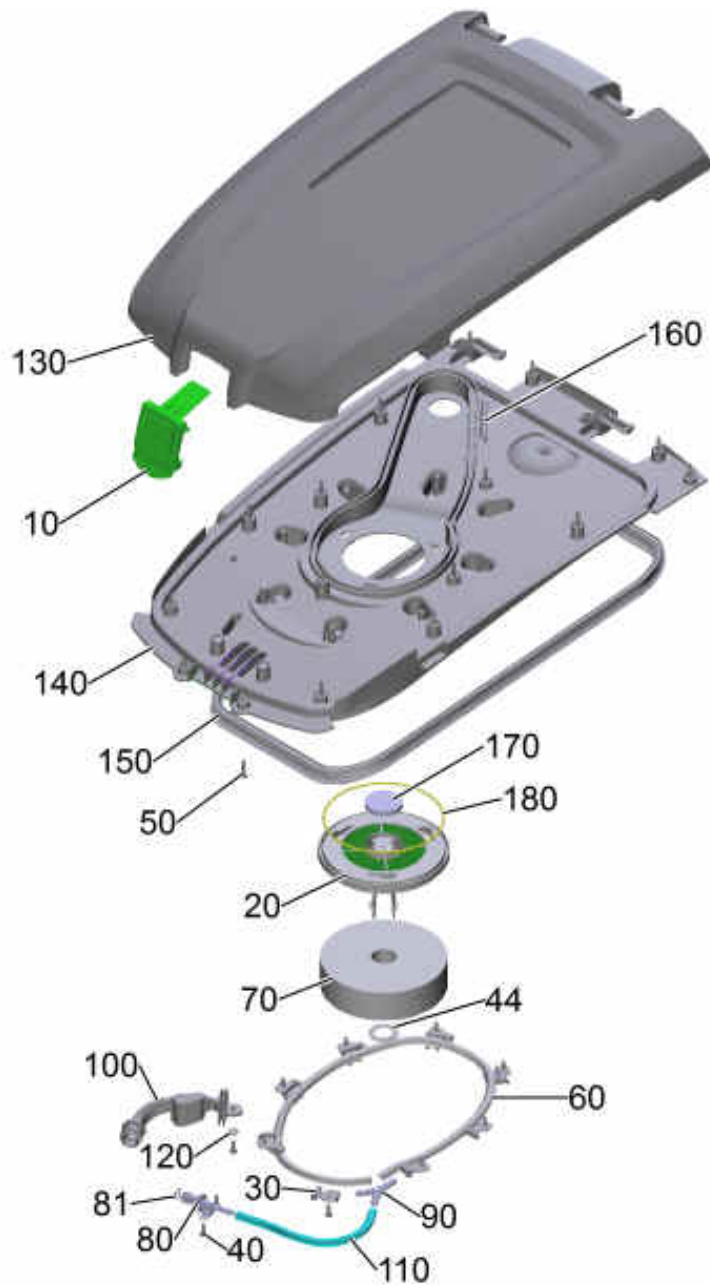


30 Auto-Fill-In (4.035-345.0)

POS	Artikelnr.	Beschreibung	Anzahl	Einheit
2	6.363-631.0	O-Ring 17x4	1	ST
3	6.632-439.3	Schwimmerschalter Befuellsystem	1	ST
4	5.035-421.0	Verlaengerung Schwimmer	1	ST
5	7.303-107.0	Schraube 5x16 -10.9-P2R (K-In6Rd)	5	ST
6	5.035-666.0	Formschlauch	1	ST
7	5.035-665.0	Huelse	1	ST
8	6.465-031.0	Anschluss 3/4	1	ST
9	5.035-417.0	Befestigung Platte Schwimmer	1	ST
10	5.035-419.0	Deckel Schwimmer gelb	1	ST
11	5.035-420.0	Dichtring Deckel Schwimmer	1	ST
12	5.035-418.0	Dichtung Befestigung Platte	1	ST
13	5.311-096.0	6kt-Mutter 3/4"	1	ST

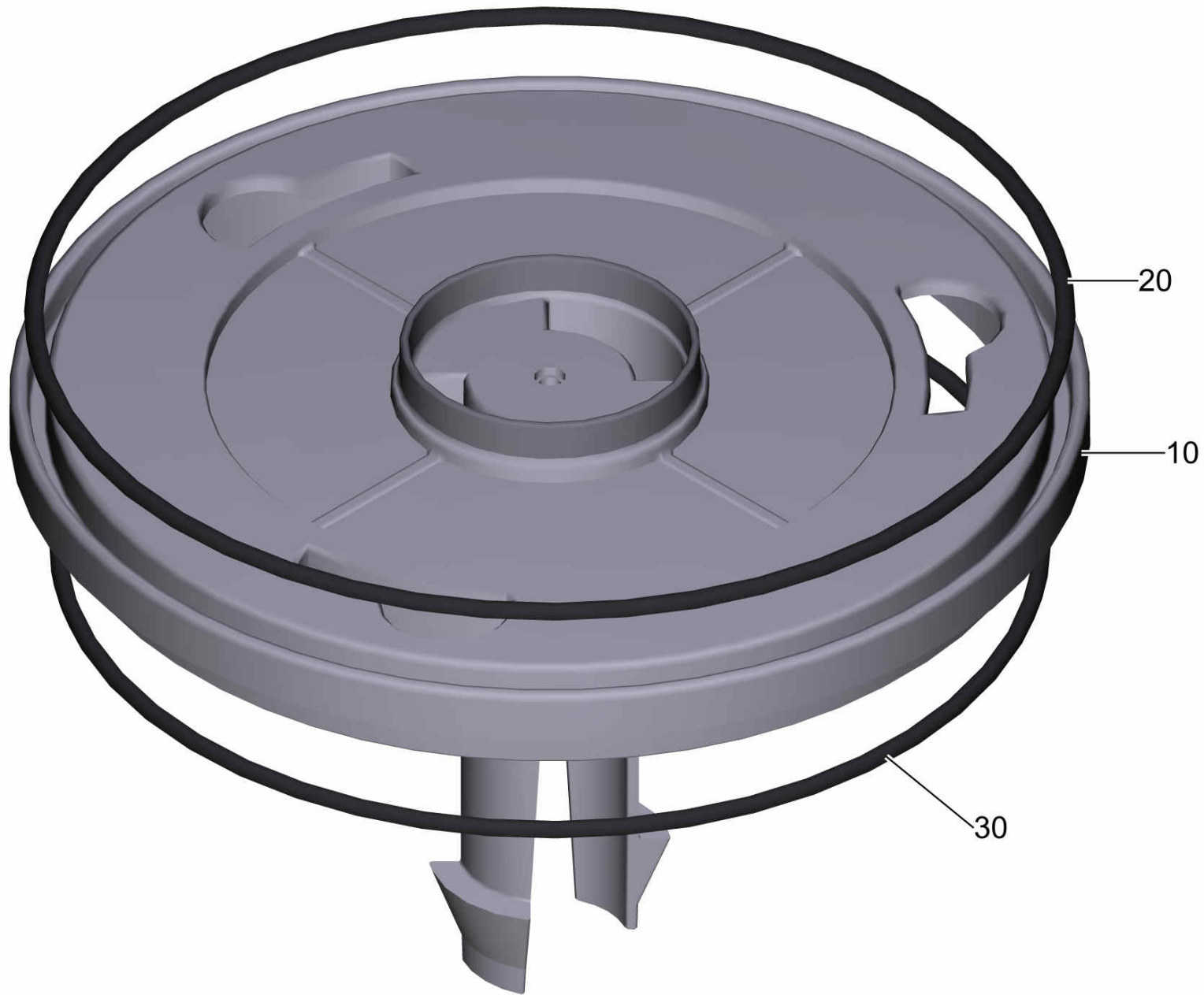
40 Deckel Tankspuelsystem kpl. (4.035-386.0)

POS	Artikelnr.	Beschreibung	Anzahl	Einheit
10	4.035-386.7	Deckel Tankspuelsystem kpl.	1	ST



10 Deckel Tankspuelsystem kpl. (4.035-386.7)

POS	Artikelnr.	Beschreibung	Anzahl	Einheit	Fußnotentext
10	5.036-213.0	Deckel Verriegelung	1	ST	
20	4.035-490.0	Schwimmer Halter Ersatz	1	ST	
30	5.035-660.0	Spruehduese ballig	8	ST	
40	7.303-109.0	Schraube 5x25 -10.9-R2R (In6Rd)	17	ST	
44	5.035-834.0	Scheibe D40	1	ST	
50	7.303-107.0	Schraube 5x16 -10.9-P2R (K-In6Rd)	11	ST	
60	5.035-457.0	Schlauch	1	ST	
70	5.035-787.0	Schwimmer	1	ST	
80	5.035-677.0	Schlauchanschlussstueck	1	ST	
81	6.362-170.0	O-Ring 11,3 X 2,4-NBR 70	1	ST	
90	6.388-761.0	Y-Tuelle	1	ST	
100	5.036-949.0	Schutzkappe Schlauchkupplung gelb	1	ST	
110	6.390-509.0	Schlauch PVC	1	m	ALS METERWARE BESTELLEN
120	7.312-278.0	Scheibe 5-200HV-A2E ISO7093-1	1	ST	
130	5.035-561.0	Tankdeckel Oberteil B60-80-120	1	ST	
140	5.036-066.0	Deckel Unterteil geschaeumt B60-80-120	1	ST	
150	5.042-157.0	Dichtung 2090mm	1	ST	ALS METERWARE BESTELLEN
160	6.273-196.0	Dichtschnur Moosgummi	1	m	BEI BEDARF BESTELLEN
170	5.035-835.0	Stopfen Saugkanal 8mm	1	ST	
180	6.273-037.0	Dichtschnur Moosgummi 3	1	m	ALS METERWARE BESTELLEN



20 Schwimmer Halter Ersatz (4.035-490.0)

POS	Artikelnr.	Beschreibung	Anzahl	Einheit
10	5.038-497.0	Filter Schwimmer Halter yellow	1	ST
20	6.273-196.0	Dichtschnur Moosgummi	1,075	m
30	5.035-870.0	Dichtring	1	ST

30 Dichtring (5.035-870.0)

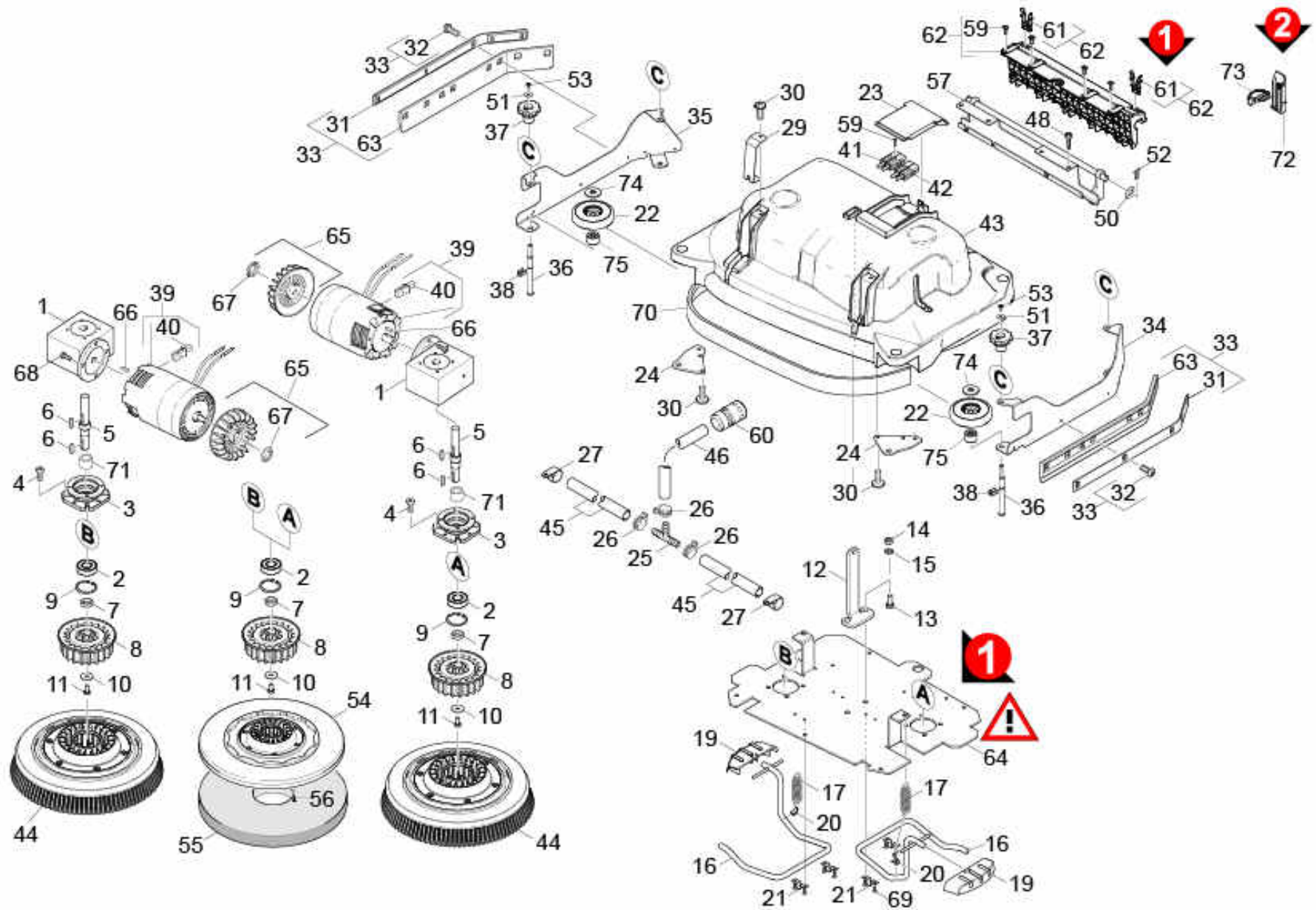
POS	Artikelnr.	Beschreibung	Anzahl	Einheit
10	6.273-037.0	Dichtschnur Moosgummi 3	0,51	m

50 Buerstenkopf D 65 S (2.763-003.0)

POS	Beschreibung	Anzahl	Einheit
600	Buerstenkopf D 65 S	1	ST

600 Buerstenkopf D 65 S

POS	Beschreibung	Anzahl	Einheit	Fußnotentext
10	Bodenkopf BD 65 S	1	ST	VERSION 1
20	Bodenkopf BD 65 S	1	ST	VERSION 2



10 Bodenkopf BD 65 S

POS	Artikelnr.	Beschreibung	Anzahl	Einheit	Fußnotentext
1	6.454-198.3	Schneckengetriebe i=20	2	ST	
2	7.401-173.0	Kugellager 6204-2RS-WAELZLAGST DIN 625	2	ST	
3	5.122-470.0	Flansch bearbeitet	2	ST	
4	7.303-068.0	Schraube M8x20 -St-R3R (In6Rd)	8	ST	
5	5.100-566.0	Welle	2	ST	
6	7.318-030.0	Passfeder 6x6x25 -C45K DIN 6885-1	4	ST	
7	5.116-359.0	Huelse	2	ST	
8	5.037-537.0	Aufnahme Antrieb	2	ST	
9	7.343-115.0	Sicherungsring 47x1,75 -St-ph DIN 472	2	ST	
10	7.312-268.0	Scheibe 8 -A2 ISO 7094	2	ST	
11	7.304-538.0	6kt-Schraube M8x16-A4-70 ISO 4017	2	ST	
12	5.009-666.0	Blech Aufhaengung	1	ST	
13	7.304-801.0	6kt-Schraube M10x25-A4-70 ISO 4017	2	ST	
14	7.311-066.0	6kt-Mutter M10-A2-70 DIN 934	2	ST	
15	7.312-066.0	Scheibe 10 -A2 ISO 7089	2	ST	
16	4.058-161.0	Hebel kpl. BD 55+65+90	2	ST	
17	6.330-093.0	Zugfeder	2	ST	
19	5.481-431.0	Pedal Hebel Raste	2	ST	
20	6.388-559.0	Schlauchschelle	2	ST	
21	6.373-689.0	Rohrschelle	4	ST	
22	5.039-428.0	Abweisrolle D100 x D12,	2	ST	
23	5.033-400.0	Deckel BD	1	ST	
24	5.009-662.0	Halteblech Abweisrolle	2	ST	
25	6.388-408.0	T-Schlauchtuelle 1/2"	1	ST	
26	6.388-546.0	Schlauchschelle	3	ST	
27	6.641-460.0	Kabelschelle	2	ST	
29	5.062-277.0	Halteblech Zugstange	2	ST	
30	7.303-113.0	Schraube 6x25 -10.9-R2R (In6Rd)	8	ST	
31	4.007-009.0	Halteleiste Gummilippe Edelstahl	2	ST	verstaerkt
31	5.044-867.0	Halteleiste Spritzschutz	2	ST	STANDARD
32	7.306-394.0	Schraube M5x12 -8.8-ZNBHL ISO 14583	10	ST	
33	4.071-003.0	Set Spritzschutz verstaerkt	2	ST	verstaerkt
33	4.071-228.0	Set Spritzschutz einseitig	2	ST	STANDARD

10 Bodenkopf BD 65 S

POS	Artikelnr.	Beschreibung	Anzahl	Einheit	Fußnotentext
34	5.009-668.0	Halteblech links Abstreiflippe	1	ST	
35	5.009-667.0	Halteblech rechts Abstreiflippe	1	ST	
36	5.116-339.0	Gewindebolzen	4	ST	zusammen mit Position 51 und 53 bestellen
37	5.033-666.0	Stellrad	4	ST	
38	6.330-407.0	Federklammer	4	ST	
39	4.035-200.0	Gleichstrommotor fuer Ersatz	2	ST	
40	6.610-239.0	Kohlebuerstensatz ATAS	1	ST	
41	6.646-034.0	Set Stecker kpl. rot, 75A , Q-6mm ²	2	ST	
42	6.646-033.0	Set Stecker kpl. blau , 75A , Q-6mm ²	2	ST	
43	5.064-268.3	Haube BD 650	1	ST	
44	4.905-010.0	Scheibenbuerste kpl. mittel rot 355 mm	2	ST	
44	4.905-011.0	Scheibenbuerste kpl. weiss 355 mm	2	ST	
44	4.905-012.0	Scheibenbuerste kpl. weich natur 355 mm	2	ST	
44	4.905-013.0	Scheibenbuerste kpl. hart schwarz 355 mm	2	ST	
45	6.388-248.0	Schlauch DN12,7	1	m	ALS METERWARE BESTELLEN
46	6.390-892.0	Spiralschlauch NW12	1	m	ALS METERWARE BESTELLEN
48	7.303-112.0	Schraube 6x20 -10.9-R2R (In6Rd)	4	ST	
50	7.312-008.0	Scheibe 12-200HV-A2K ISO 7089	2	ST	
51	7.312-267.0	Scheibe 5-A2 ISO 7094	4	ST	
52	6.313-022.0	Federstecker	2	ST	
53	6.306-003.0	Schraube M5X12-A2/70-ISO 14583 (IN6RD)	4	ST	
54	4.762-446.0	Treibteller Pad BD65	1	ST	
54	4.762-446.0	Treibteller Pad BD65	2	ST	
54	4.762-590.0	Pad Treibteller kpl. STRONG BD65	2	ST	ACHTUNG! NUR PASSEND ZU PAD "MELAMIN"
55	6.369-001.0	Pad schwarz Set 5x	1	ZSA	
55	6.369-002.0	Pad gruen 356 mm (5 pcs kit)	1	ZSA	
55	6.369-003.0	Pad rot 356 mm (5 pcs kit)	1	ZSA	
55	6.369-959.0	Pad Mikrofaser	1	ZSA	
55	6.371-021.0	Pad Set 2x D 356 Melamin	2	ST	NUR FUER TREIBTELLER "STRONG"
55	6.371-235.0	Diamantpad gruen Set 5x Ø356	1	ST	
55	6.371-250.0	Diamantpad weiss Set 5x Ø356	1	ST	
55	6.371-251.0	Diamantpad gelb Set 5x Ø356	1	ST	
55	9.303-279.0	GRUEN PAD Ø350 mm - 5 ST	1	ST	NICHT UEBER ZENTRALLAGER ERHAELTLICH

10 Bodenkopf BD 65 S

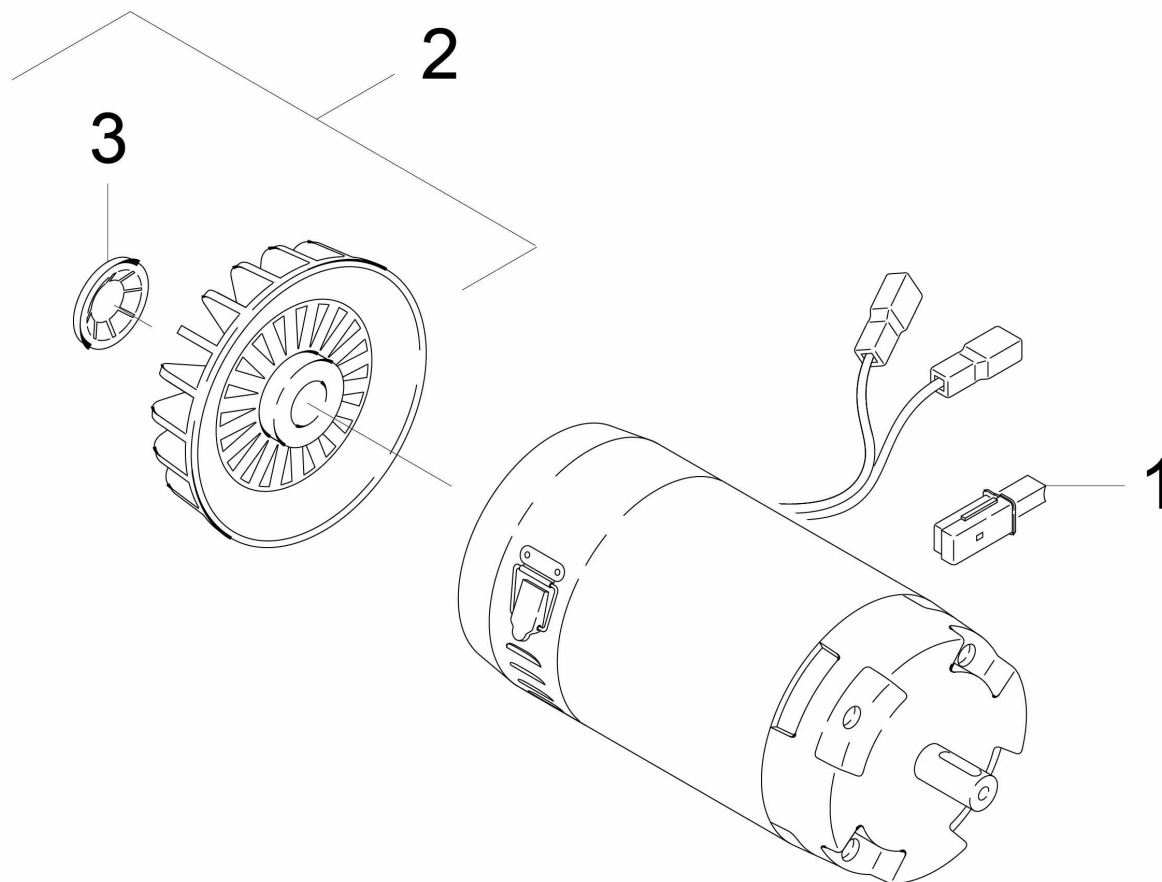
POS	Artikelnr.	Beschreibung	Anzahl	Einheit	Fußnotentext
55	9.303-280.0	PAD ROT Ø350 mm - 5 ST	1	ST	NICHT UEBER ZENTRALLAGER ERHAELTLICH
55	9.303-281.0	PAD SCHWARZ Ø350 mm - 5 ST	1	ST	NICHT UEBER ZENTRALLAGER ERHAELTLICH
55	9.303-282.0	PAD CLEAN & SHINE Ø350 mm - 5 ST	1	ST	NICHT UEBER ZENTRALLAGER ERHAELTLICH
55	9.380-061.0	PAD GRÜN Ø 350mm (H0001779604)	1	ST	
56	7.303-096.0	Schraube 4x22-ST-10.9-R2R (IN6RD)	3	ST	
57	4.481-262.0	Halter Anlenkung kpl. BD	1	ST	
59	7.303-107.0	Schraube 5x16 -10.9-P2R (K-In6Rd)	3	ST	
60	2.645-191.0	Schlauchkupplung entry Universal	1	ST	
61	5.035-424.0	Schnapphaken	2	ST	
62	4.035-473.0	Adapter Set BD	1	ST	
63	5.394-911.0	Spritzschutz verstaerkt	2	ST	verstaerkt
63	5.396-419.0	Spritzschutz	2	ST	
64	5.009-659.0	Grundplatte BD 65	1	ST	VERSION 1
65	6.613-025.0	Luefterrad	2	ST	
66	7.318-070.0	Passfeder 5x5x20-C45K DIN 6885-1	2	ST	
67	6.343-149.0	Schnellbefestiger	2	ST	
68	7.306-090.0	Schraube M6x16 -8.8-P2R (In6Rd)	6	ST	
69	7.306-180.0	Schraube M5x10-A2-70 (In6Rd)	8	ST	
70	5.365-308.0	Dichtungsprofil	1	ST	
71	5.116-054.0	Huelse	2	ST	
72	5.013-468.0	Sicherungssplint Bodenkopf Befestigung	2	ST	verstaerkt
73	7.316-471.0	Klappstecker 5x32-St-A2K DIN 11023	2	ST	
74	7.312-092.0	Scheibe 12-PA6.6 ISO 7093-1	2	ST	
75	5.036-999.0	Abstandshalter Rolle BK	2	ST	

33 Set Spritzschutz verstaerkt (4.071-003.0)

POS	Artikelnr.	Beschreibung	Anzahl	Einheit	Fußnotentext
1	5.394-911.0	Spritzschutz verstaerkt	1	ST	
2	4.007-009.0	Halteleiste Gummilippe Edelstahl	1	ST	
3	6.306-003.0	Schraube M5X12-A2/70-ISO 14583 (IN6RD)	5	ST	mit Mikroverkapselung

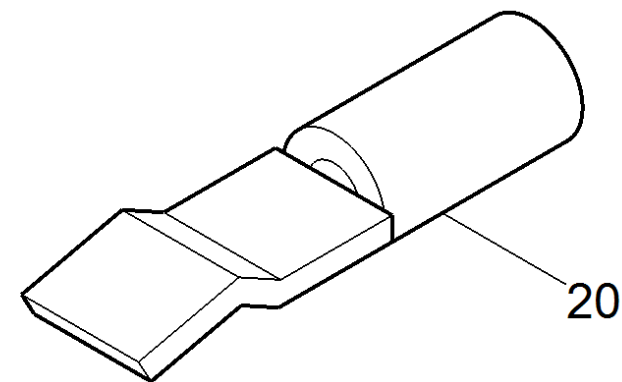
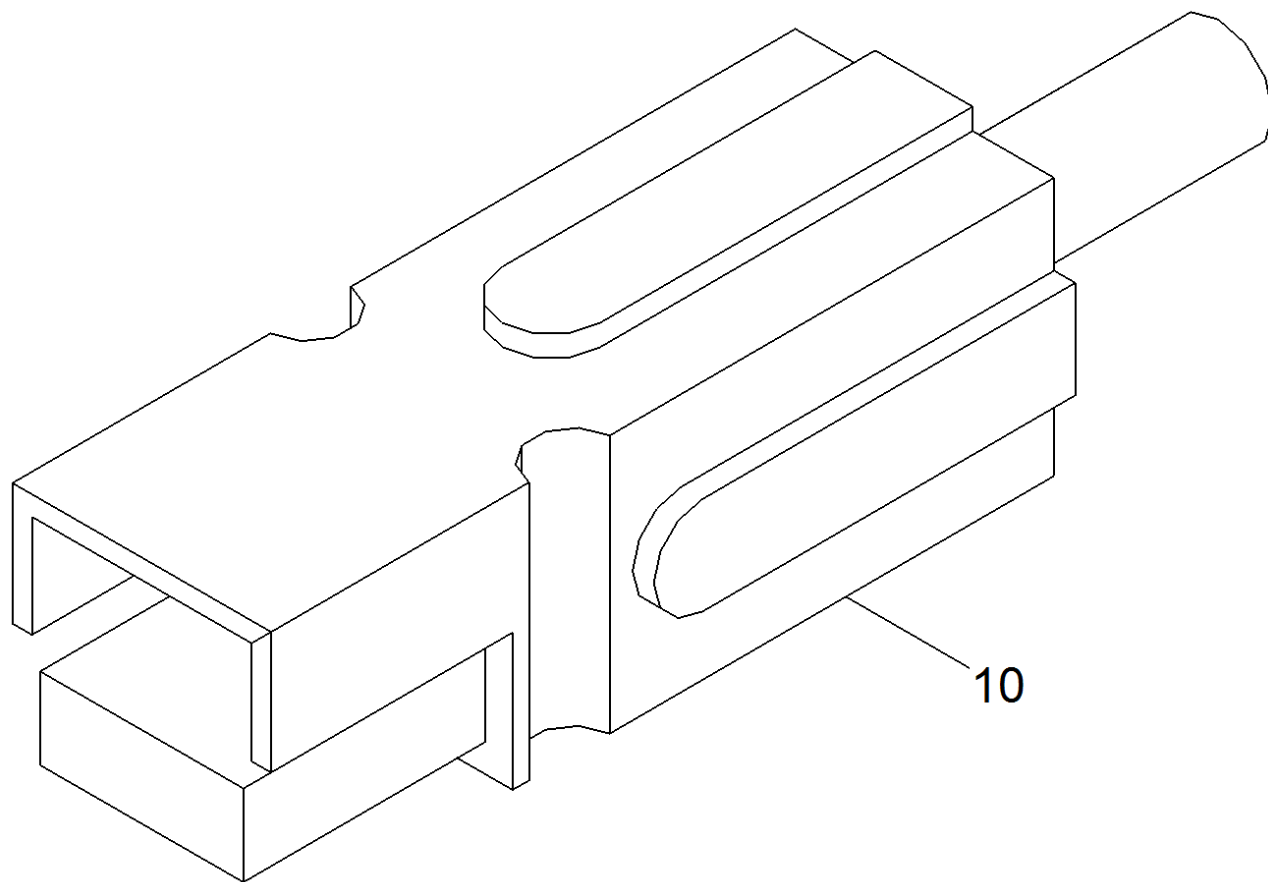
33 Set Spritzschutz einseitig (4.071-228.0)

POS	Artikelnr.	Beschreibung	Anzahl	Einheit
1	5.396-419.0	Spritzschutz	1	ST
2	5.044-867.0	Halteleiste Spritzschutz	1	ST
3	7.303-037.0	Schraube M5x10 -St-P2R (In6Rd)	5	ST



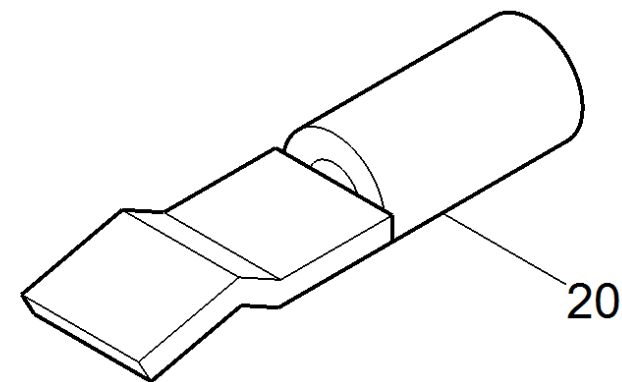
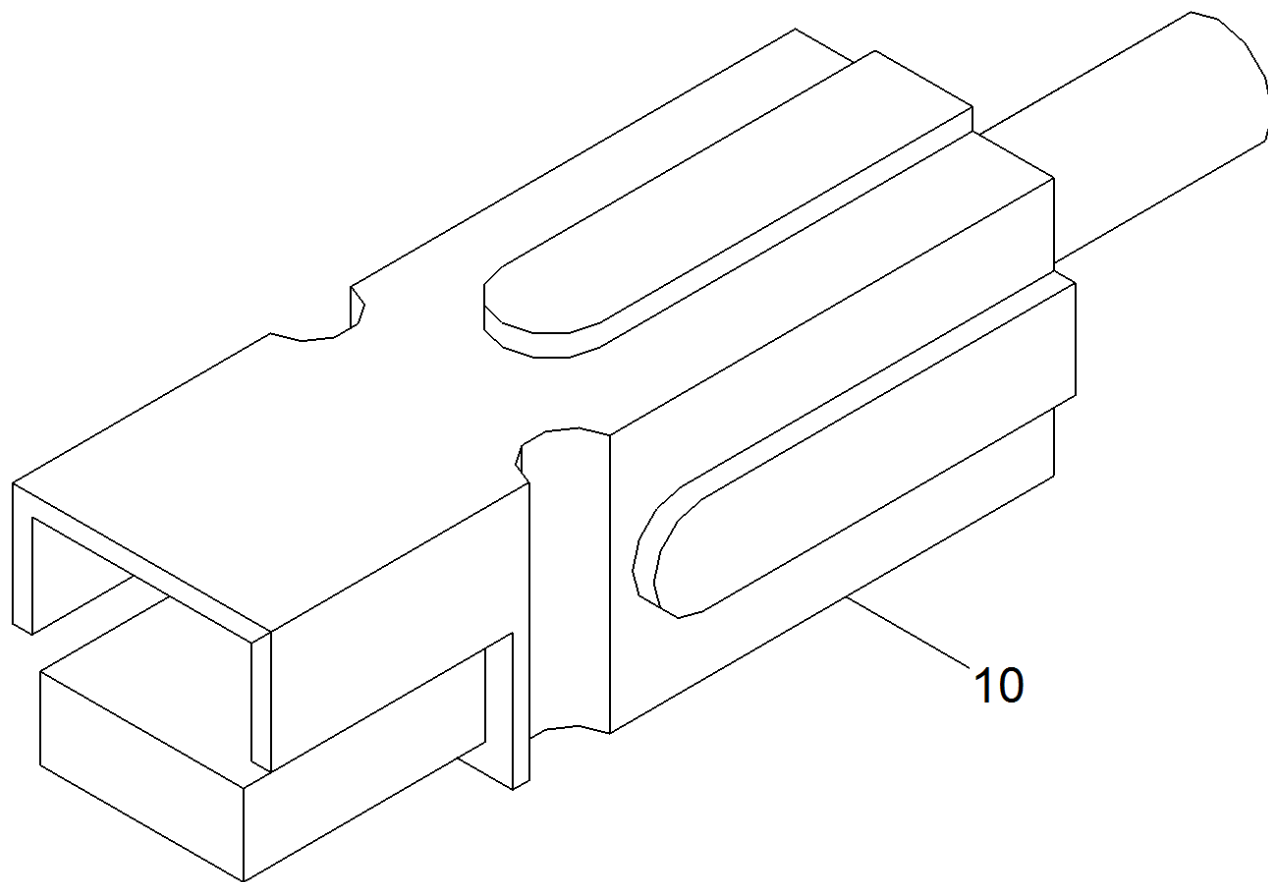
39 Gleichstrommotor fuer Ersatz (4.035-200.0)

POS	Artikelnr.	Beschreibung	Anzahl	Einheit	Bemerkung
1	6.610-026.0	Kohlebuerstensatz	1	ST	Hengye (ZYT-114A-12)
1	6.610-239.0	Kohlebuerstensatz ATAS	1	ST	ATAS (P2XR750)
2	6.610-027.0	Luefterrad nur fuer Ersatz Hengye	1	ST	
3	6.343-149.0	Schnellbefestiger	1	ST	



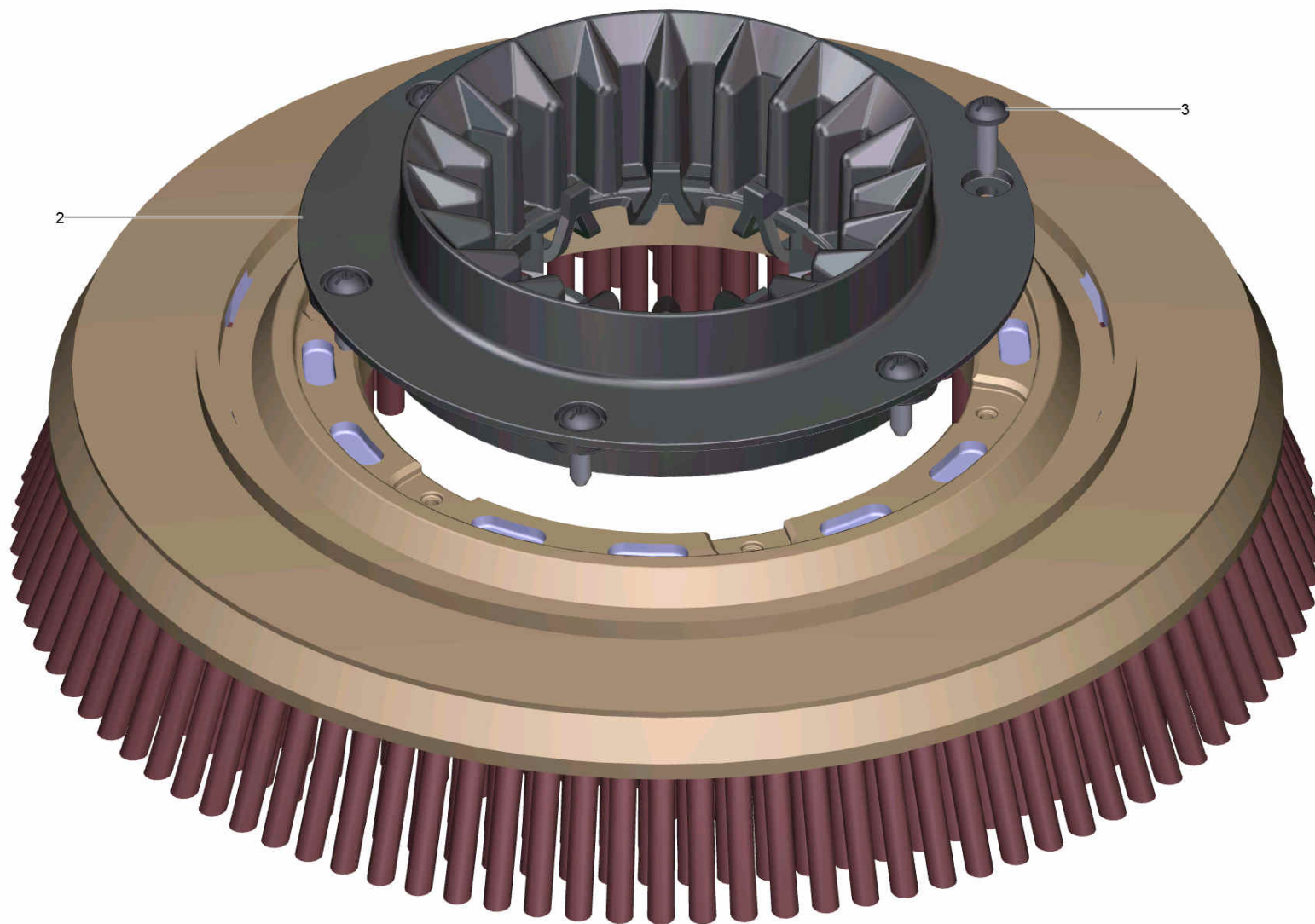
41 Set Stecker kpl. rot, 75A , Q-6mm² (6.646-034.0)

POS	Artikelnr.	Beschreibung	Anzahl	Einheit
10	6.643-043.0	Steckergehaeuse rot 75 A	1	ST
20	6.646-979.0	Steckerkontakt 6 mm ²	1	ST



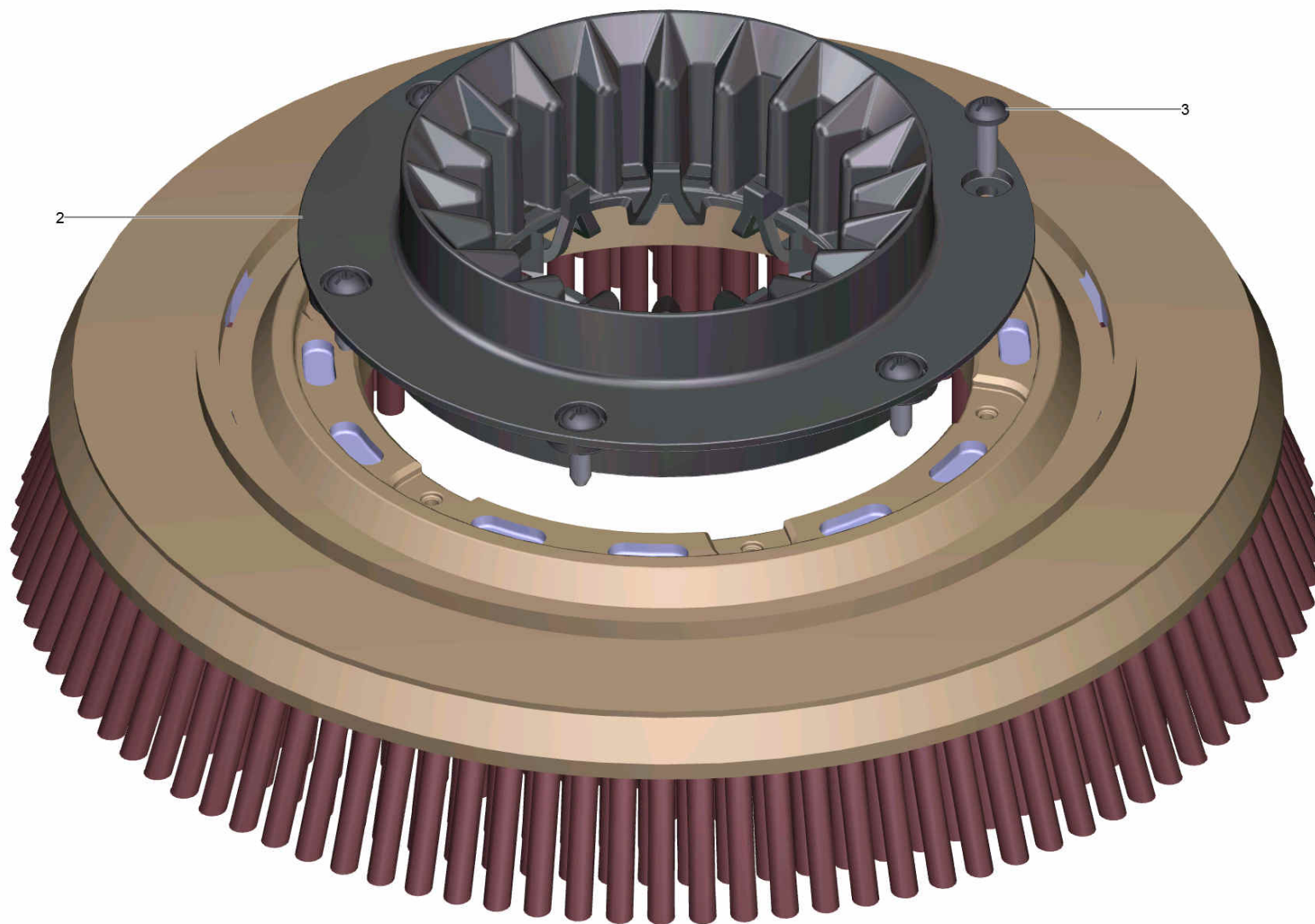
42 Set Stecker kpl. blau , 75A , Q-6mm² (6.646-033.0)

POS	Artikelnr.	Beschreibung	Anzahl	Einheit
10	6.643-045.0	Steckergehaeuse blau 75 A	1	ST
20	6.646-979.0	Steckerkontakt 6 mm ²	1	ST



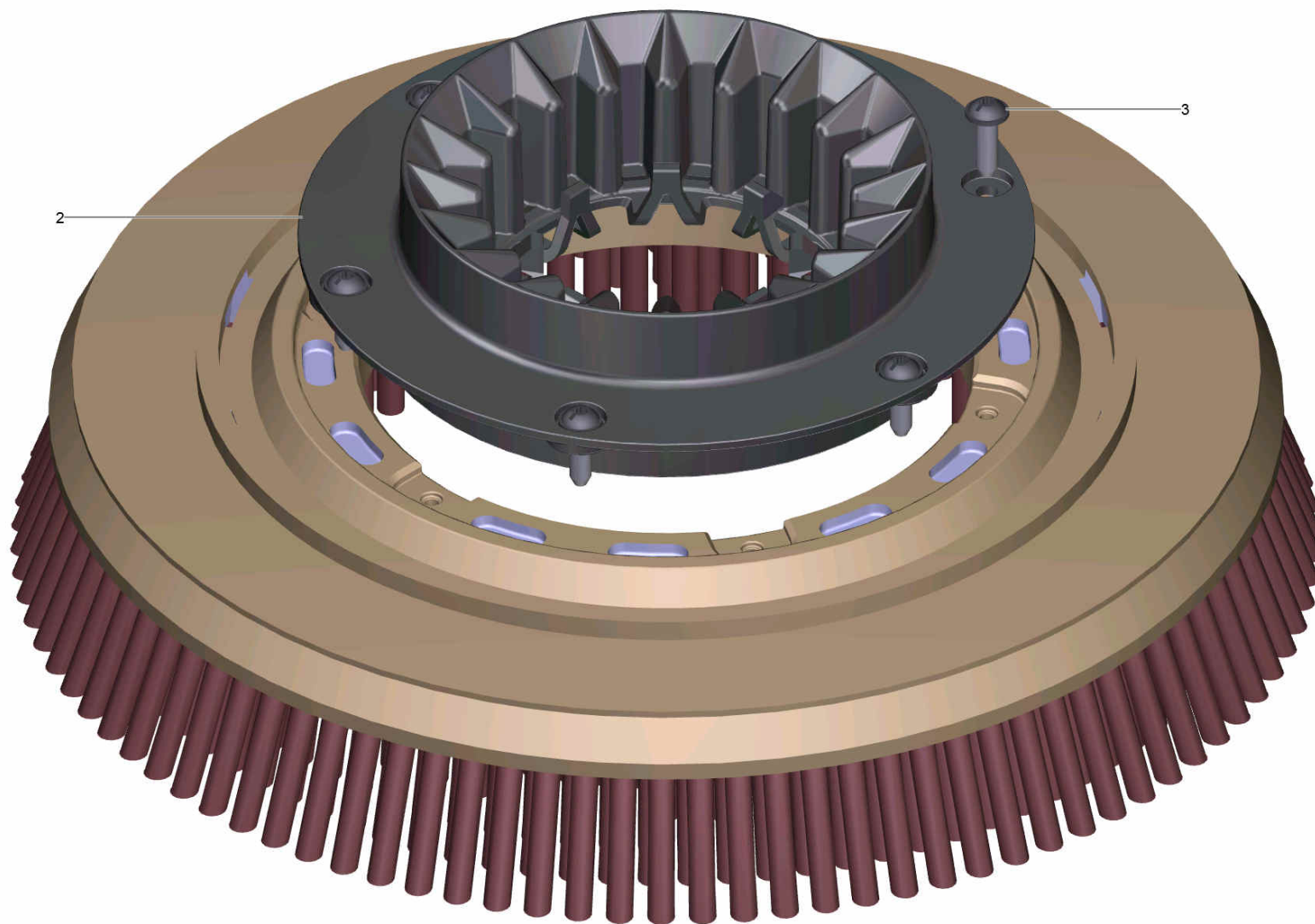
44 Scheibenbuerste kpl. mittel rot 355 mm (4.905-010.0)

POS	Artikelnr.	Beschreibung	Anzahl	Einheit
2	5.033-002.0	Aufnahme Buerste SWS	1	ST
3	6.303-174.0	Schraube 6,0X20-ST-A2R	6	ST



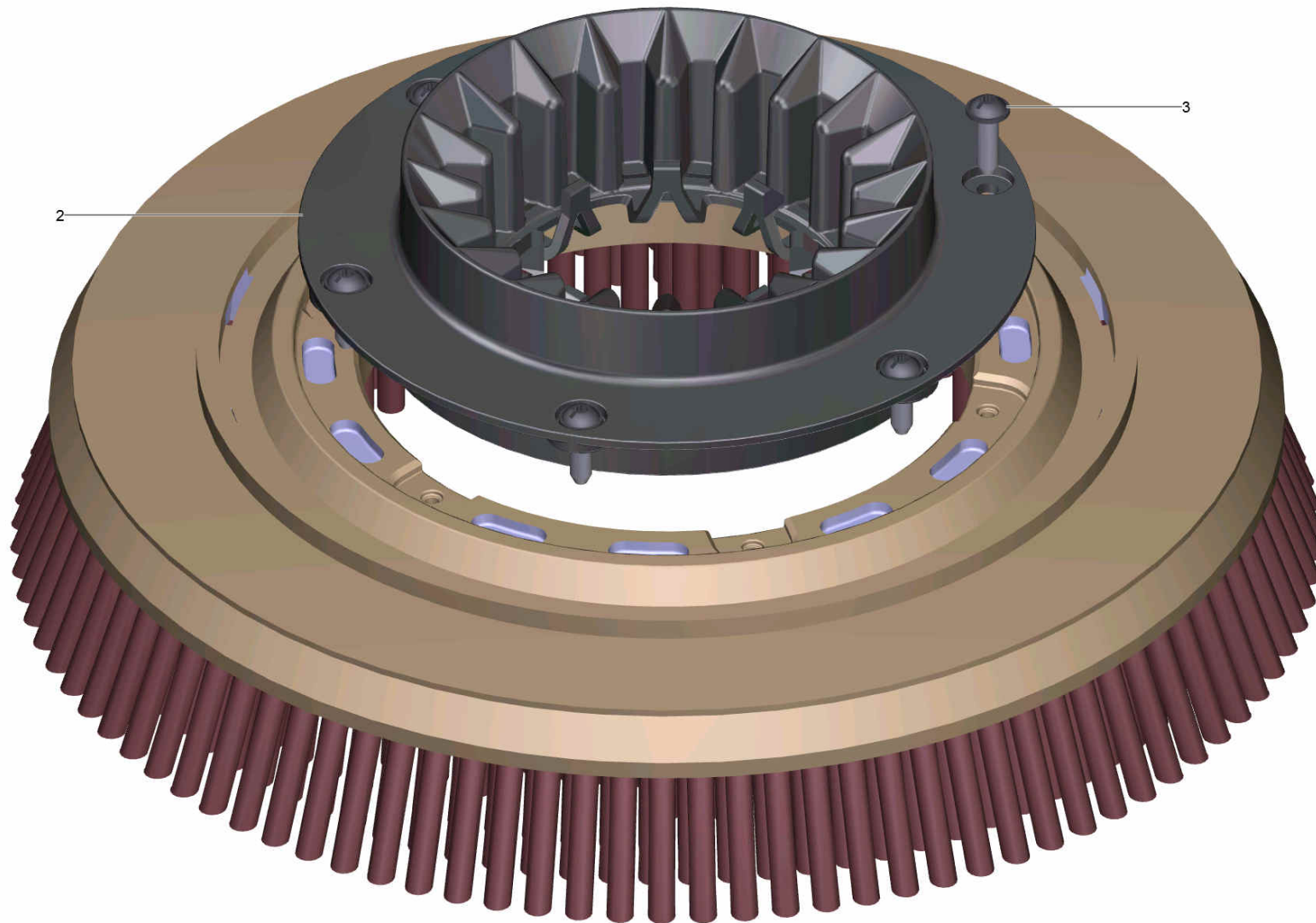
44 Scheibenbuerste kpl. weiss 355 mm (4.905-011.0)

POS	Artikelnr.	Beschreibung	Anzahl	Einheit
2	5.033-002.0	Aufnahme Buerste SWS	1	ST
3	6.303-174.0	Schraube 6,0X20-ST-A2R	6	ST



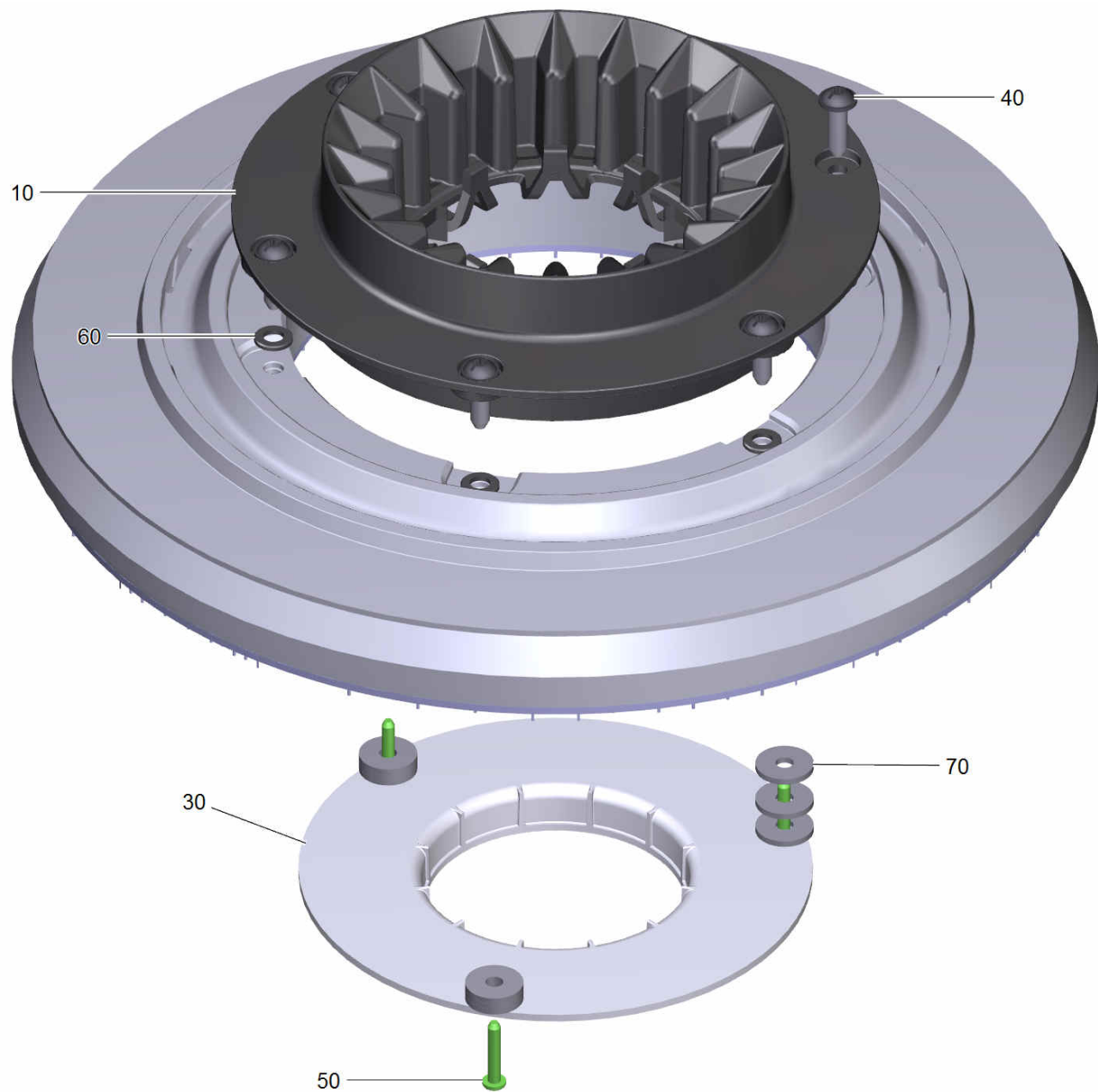
44 Scheibenbuerste kpl. weich natur 355 mm (4.905-012.0)

POS	Artikelnr.	Beschreibung	Anzahl	Einheit
2	5.033-002.0	Aufnahme Buerste SWS	1	ST
3	6.303-174.0	Schraube 6,0X20-ST-A2R	6	ST



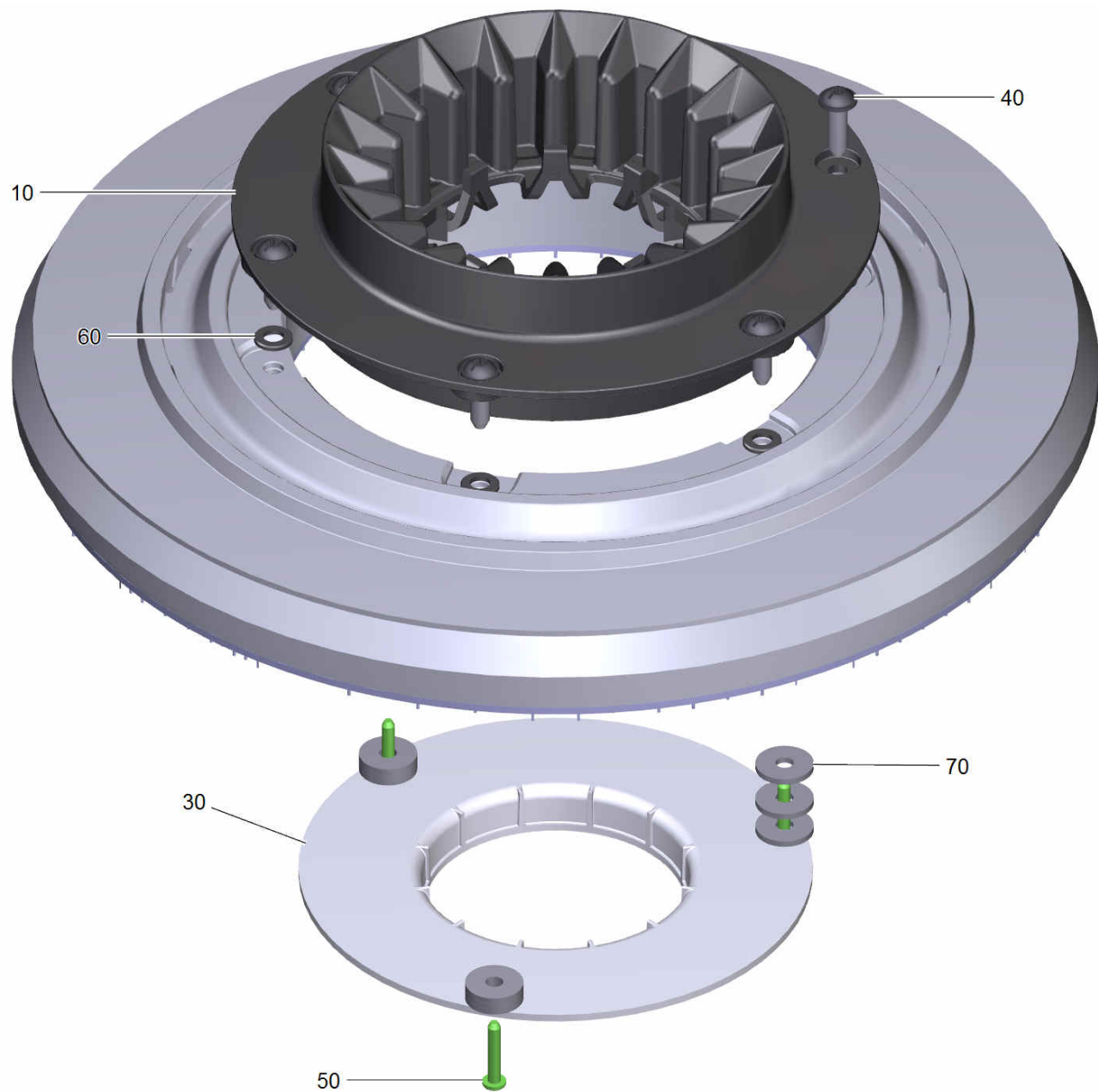
44 Scheibenbuerste kpl. hart schwarz 355 mm (4.905-013.0)

POS	Artikelnr.	Beschreibung	Anzahl	Einheit
2	5.033-002.0	Aufnahme Buerste SWS	1	ST
3	6.303-174.0	Schraube 6,0X20-ST-A2R	6	ST



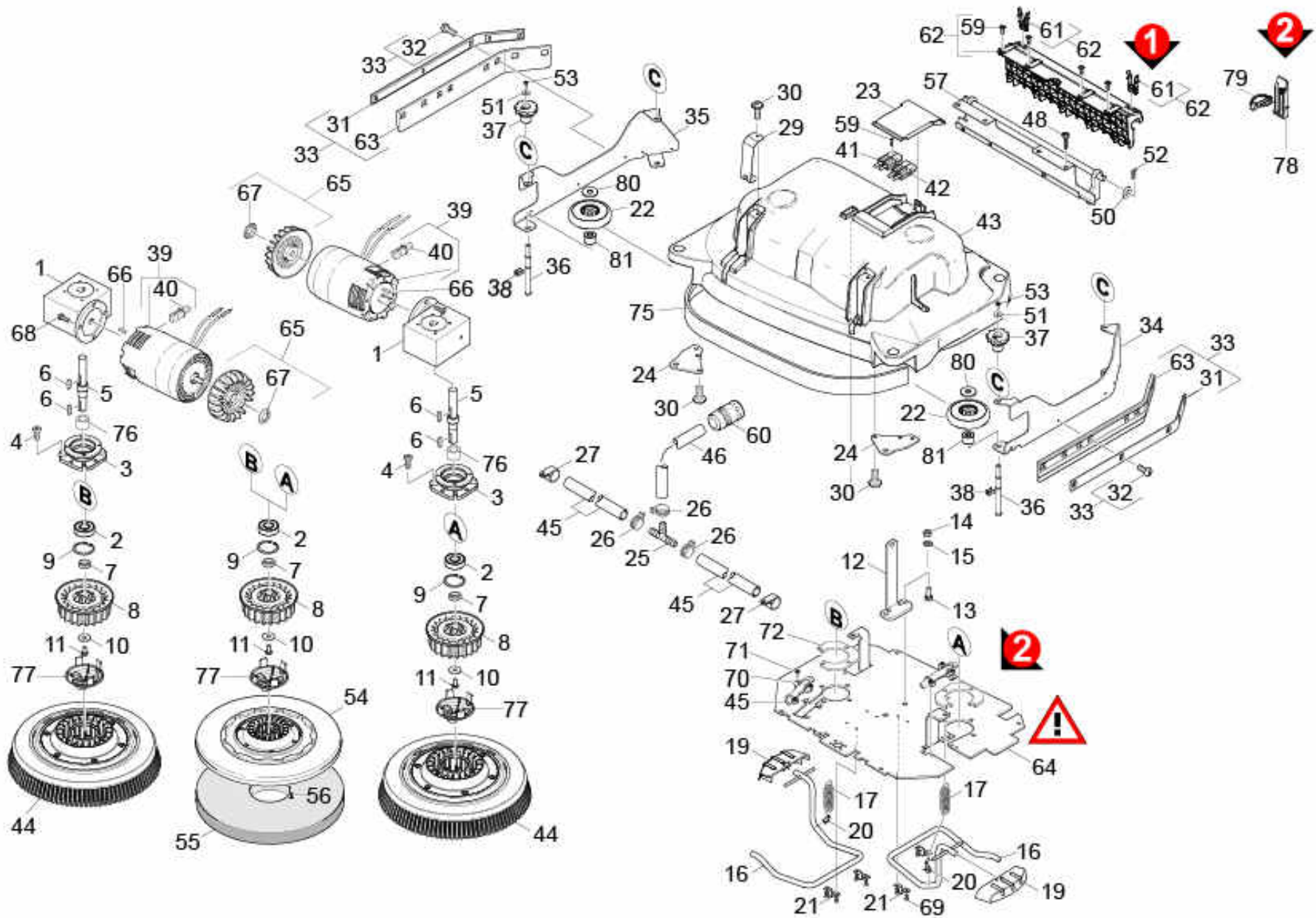
54 Treibteller Pad BD65 (4.762-446.0)

POS	Artikelnr.	Beschreibung	Anzahl	Einheit
10	5.033-002.0	Aufnahme Buerste SWS	1	ST
30	5.122-015.0	Centerlock	1	ST
40	7.303-112.0	Schraube 6x20 -10.9-R2R (In6Rd)	6	ST
50	7.303-096.0	Schraube 4x22-ST-10.9-R2R (IN6RD)	3	ST
60	7.312-003.0	Scheibe 6 -200HV-A3E ISO 7089	6	ST
70	7.312-267.0	Scheibe 5-A2 ISO 7094	9	ST



54 Treibteller Pad BD65 (4.762-446.0)

POS	Artikelnr.	Beschreibung	Anzahl	Einheit
10	5.033-002.0	Aufnahme Buerste SWS	1	ST
30	5.122-015.0	Centerlock	1	ST
40	7.303-112.0	Schraube 6x20 -10.9-R2R (In6Rd)	6	ST
50	7.303-096.0	Schraube 4x22-ST-10.9-R2R (IN6RD)	3	ST
60	7.312-003.0	Scheibe 6 -200HV-A3E ISO 7089	6	ST
70	7.312-267.0	Scheibe 5-A2 ISO 7094	9	ST



20 Bodenkopf BD 65 S

POS	Artikelnr.	Beschreibung	Anzahl	Einheit	Fußnotentext
1	6.454-198.3	Schneckengetriebe i=20	2	ST	
2	7.401-173.0	Kugellager 6204-2RS-WAELZLAGST DIN 625	2	ST	
3	5.122-470.0	Flansch bearbeitet	2	ST	
4	7.303-068.0	Schraube M8x20 -St-R3R (In6Rd)	8	ST	
5	5.100-566.0	Welle	2	ST	
6	7.318-030.0	Passfeder 6x6x25 -C45K DIN 6885-1	4	ST	
7	5.116-359.0	Huelse	2	ST	
8	5.037-537.0	Aufnahme Antrieb	2	ST	
9	7.343-115.0	Sicherungsring 47x1,75 -St-ph DIN 472	2	ST	
10	7.312-268.0	Scheibe 8 -A2 ISO 7094	2	ST	
11	7.304-538.0	6kt-Schraube M8x16-A4-70 ISO 4017	2	ST	
12	5.009-666.0	Blech Aufhaengung	1	ST	
13	7.304-801.0	6kt-Schraube M10x25-A4-70 ISO 4017	2	ST	
14	7.311-066.0	6kt-Mutter M10-A2-70 DIN 934	2	ST	
15	7.312-066.0	Scheibe 10 -A2 ISO 7089	2	ST	
16	4.058-161.0	Hebel kpl. BD 55+65+90	2	ST	
17	6.330-093.0	Zugfeder	2	ST	
19	5.481-431.0	Pedal Hebel Raste	2	ST	
20	6.388-559.0	Schlauchschelle	2	ST	
21	6.373-689.0	Rohrschelle	4	ST	
22	5.039-428.0	Abweisrolle D100 x D12,	2	ST	
23	5.033-400.0	Deckel BD	1	ST	
24	5.009-662.0	Halteblech Abweisrolle	2	ST	
25	6.389-874.0	T-Schlauchtuelle	1	ST	
26	6.388-546.0	Schlauchschelle	3	ST	
27	6.641-460.0	Kabelschelle	2	ST	
29	5.062-277.0	Halteblech Zugstange	2	ST	
30	7.303-113.0	Schraube 6x25 -10.9-R2R (In6Rd)	8	ST	
31	4.007-009.0	Halteleiste Gummilippe Edelstahl	2	ST	verstaerkt
31	5.044-867.0	Halteleiste Spritzschutz	2	ST	STANDARD
32	7.306-394.0	Schraube M5x12 -8.8-ZNBHL ISO 14583	10	ST	
33	4.071-003.0	Set Spritzschutz verstaerkt	2	ST	verstaerkt
33	4.071-228.0	Set Spritzschutz einseitig	2	ST	STANDARD

20 Bodenkopf BD 65 S

POS	Artikelnr.	Beschreibung	Anzahl	Einheit	Fußnotentext
34	5.009-668.0	Halteblech links Abstreiflippe	1	ST	
35	5.009-667.0	Halteblech rechts Abstreiflippe	1	ST	
36	5.116-339.0	Gewindebolzen	4	ST	zusammen mit Position 51 und 53 bestellen
37	5.033-666.0	Stellrad	4	ST	
38	6.330-407.0	Federklammer	4	ST	
39	4.035-200.0	Gleichstrommotor fuer Ersatz	2	ST	
40	6.610-239.0	Kohlebuerstensatz ATAS	1	ST	
41	6.646-034.0	Set Stecker kpl. rot, 75A , Q-6mm²	2	ST	
42	6.646-033.0	Set Stecker kpl. blau , 75A , Q-6mm²	2	ST	
43	5.064-268.3	Haube BD 650	1	ST	
44	4.905-010.0	Scheibenbuerste kpl. mittel rot 355 mm	2	ST	
44	4.905-011.0	Scheibenbuerste kpl. weiss 355 mm	2	ST	
44	4.905-012.0	Scheibenbuerste kpl. weich natur 355 mm	2	ST	
44	4.905-013.0	Scheibenbuerste kpl. hart schwarz 355 mm	2	ST	
45	6.388-247.0	Schlauch DN8 -PVC	1	m	ALS METERWARE BESTELLEN
46	6.390-892.0	Spiralschlauch NW12	1	m	ALS METERWARE BESTELLEN
48	7.303-112.0	Schraube 6x20 -10.9-R2R (In6Rd)	4	ST	
50	7.312-008.0	Scheibe 12-200HV-A2K ISO 7089	2	ST	
51	7.312-267.0	Scheibe 5-A2 ISO 7094	4	ST	
52	6.313-022.0	Federstecker	2	ST	
53	6.306-003.0	Schraube M5X12-A2/70-ISO 14583 (IN6RD)	4	ST	
54	4.762-446.0	Treibteller Pad BD65	2	ST	
54	4.762-590.0	Pad Treibteller kpl. STRONG BD65	2	ST	ACHTUNG! NUR PASSEND ZU PAD "MELAMIN"
55	6.369-003.0	Pad rot 356 mm (5 pcs kit)	1	ZSA	
55	6.369-905.0	Pad rot	2	ZSA	
55	6.369-906.0	Pad gruen	2	ZSA	
55	6.369-907.0	Pad schwarz	2	ZSA	
55	6.371-021.0	Pad Set 2x D 356 Melamin	2	ST	NUR FUER TREIBTELLER "STRONG"
55	6.371-235.0	Diamantpad gruen Set 5x Ø356	1	ST	
55	6.371-250.0	Diamantpad weiss Set 5x Ø356	1	ST	
55	6.371-251.0	Diamantpad gelb Set 5x Ø356	1	ST	
56	7.303-096.0	Schraube 4x22-ST-10.9-R2R (IN6RD)	3	ST	
57	4.481-262.0	Halter Anlenkung kpl. BD	1	ST	

20 Bodenkopf BD 65 S

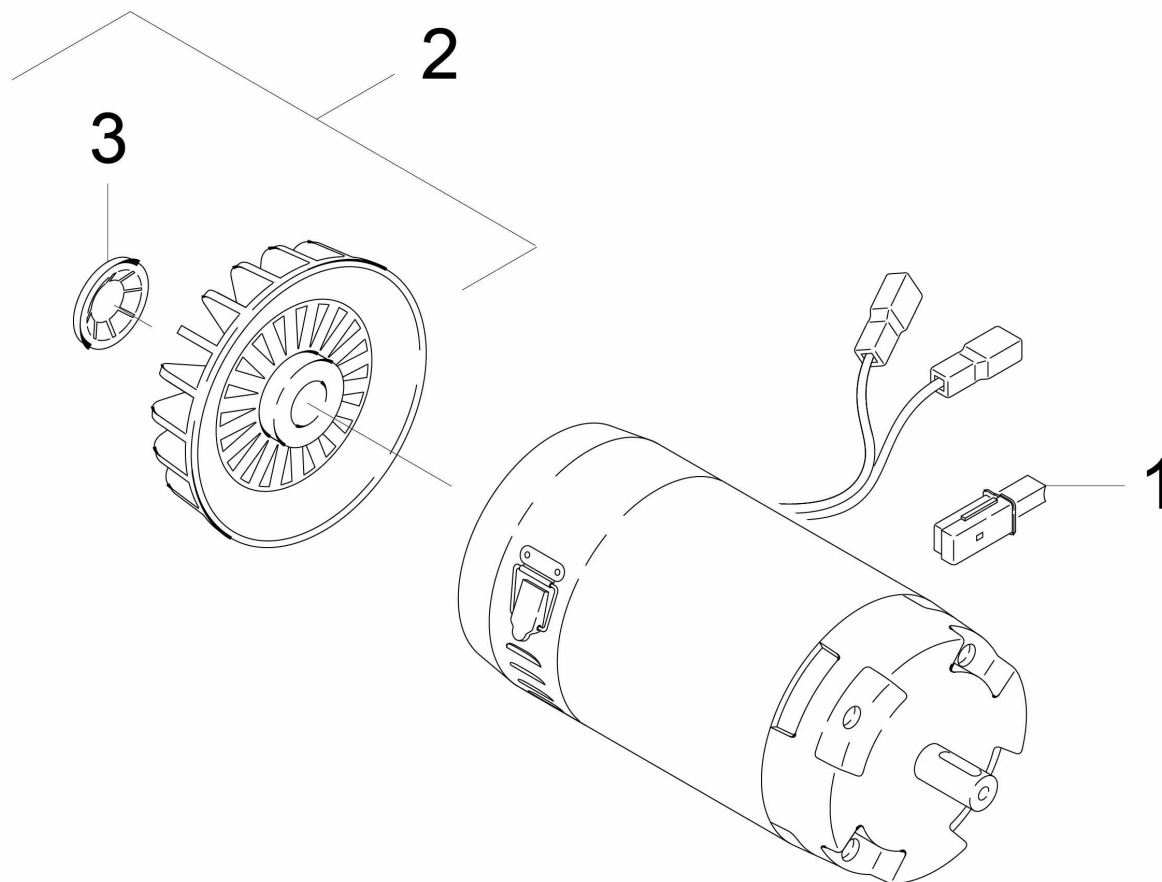
POS	Artikelnr.	Beschreibung	Anzahl	Einheit	Fußnotentext
59	7.303-107.0	Schraube 5x16 -10.9-P2R (K-In6Rd)	3	ST	
60	2.645-191.0	Schlauchkupplung entry Universal	1	ST	
61	5.035-424.0	Schnapphaken	2	ST	
62	4.035-473.0	Adapter Set BD	1	ST	
63	5.394-911.0	Spritzschutz verstaerkt	2	ST	verstaerkt
63	5.396-419.0	Spritzschutz	2	ST	
64	5.013-407.0	Grundplatte BD 65 EUnited	1	ST	VERSION 2
65	6.613-025.0	Luefterrad	2	ST	
66	7.318-070.0	Passfeder 5x5x20-C45K DIN 6885-1	2	ST	
67	6.343-149.0	Schnellbefestiger	2	ST	
68	7.306-090.0	Schraube M6x16 -8.8-P2R (In6Rd)	6	ST	
69	7.306-180.0	Schraube M5x10-A2-70 (In6Rd)	8	ST	
70	5.047-064.0	Lasche	2	ST	VERSION 2
71	7.306-180.0	Schraube M5x10-A2-70 (In6Rd)	6	ST	VERSION 2
72	5.047-065.0	Unterlegplatte	2	ST	VERSION 2
73	5.116-059.0	Reduzierhuelse	2	ST	VERSION 2
75	5.365-308.0	Dichtungsprofil	1	ST	
76	5.116-054.0	Huelse	2	ST	
77	5.037-490.0	Fuehrung Wasser D-Kopf	2	ST	BEI BEDARF BESTELLEN
78	5.013-468.0	Sicherungssplint Bodenkopf Befestigung	2	ST	verstaerkt
79	7.316-471.0	Klappstecker 5x32-St-A2K DIN 11023	2	ST	
80	7.312-092.0	Scheibe 12-PA6.6 ISO 7093-1	2	ST	
81	5.036-999.0	Abstandshalter Rolle BK	2	ST	

33 Set Spritzschutz verstaerkt (4.071-003.0)

POS	Artikelnr.	Beschreibung	Anzahl	Einheit	Fußnotentext
1	5.394-911.0	Spritzschutz verstaerkt	1	ST	
2	4.007-009.0	Halteleiste Gummilippe Edelstahl	1	ST	
3	6.306-003.0	Schraube M5X12-A2/70-ISO 14583 (IN6RD)	5	ST	mit Mikroverkapselung

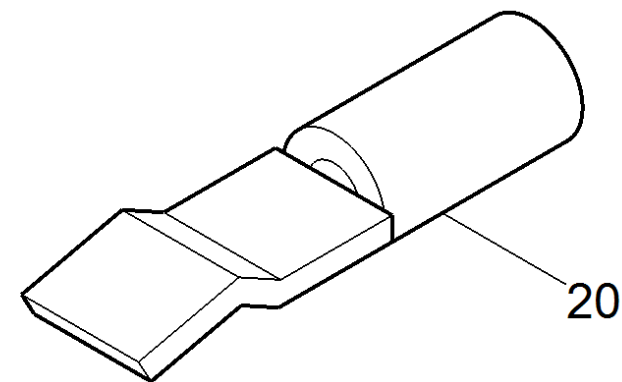
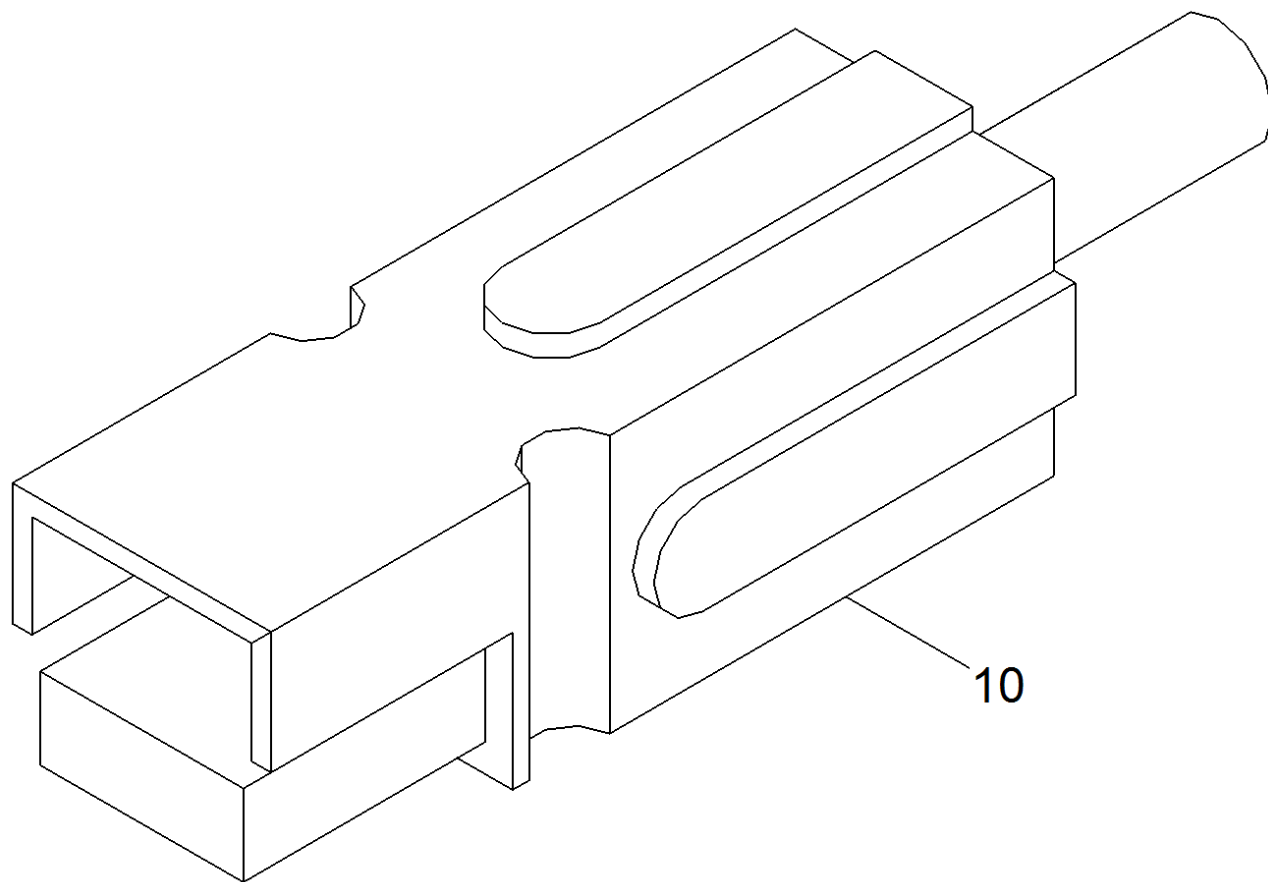
33 Set Spritzschutz einseitig (4.071-228.0)

POS	Artikelnr.	Beschreibung	Anzahl	Einheit
1	5.396-419.0	Spritzschutz	1	ST
2	5.044-867.0	Halteleiste Spritzschutz	1	ST
3	7.303-037.0	Schraube M5x10 -St-P2R (In6Rd)	5	ST



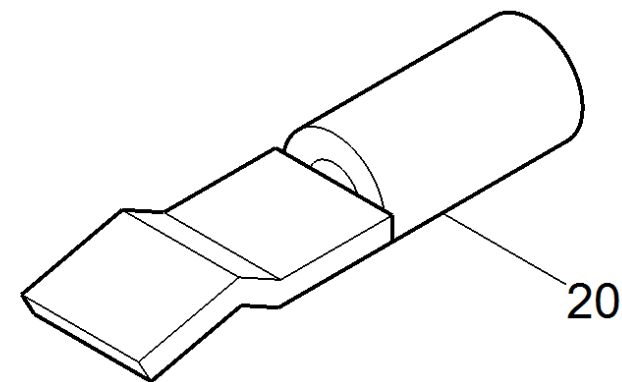
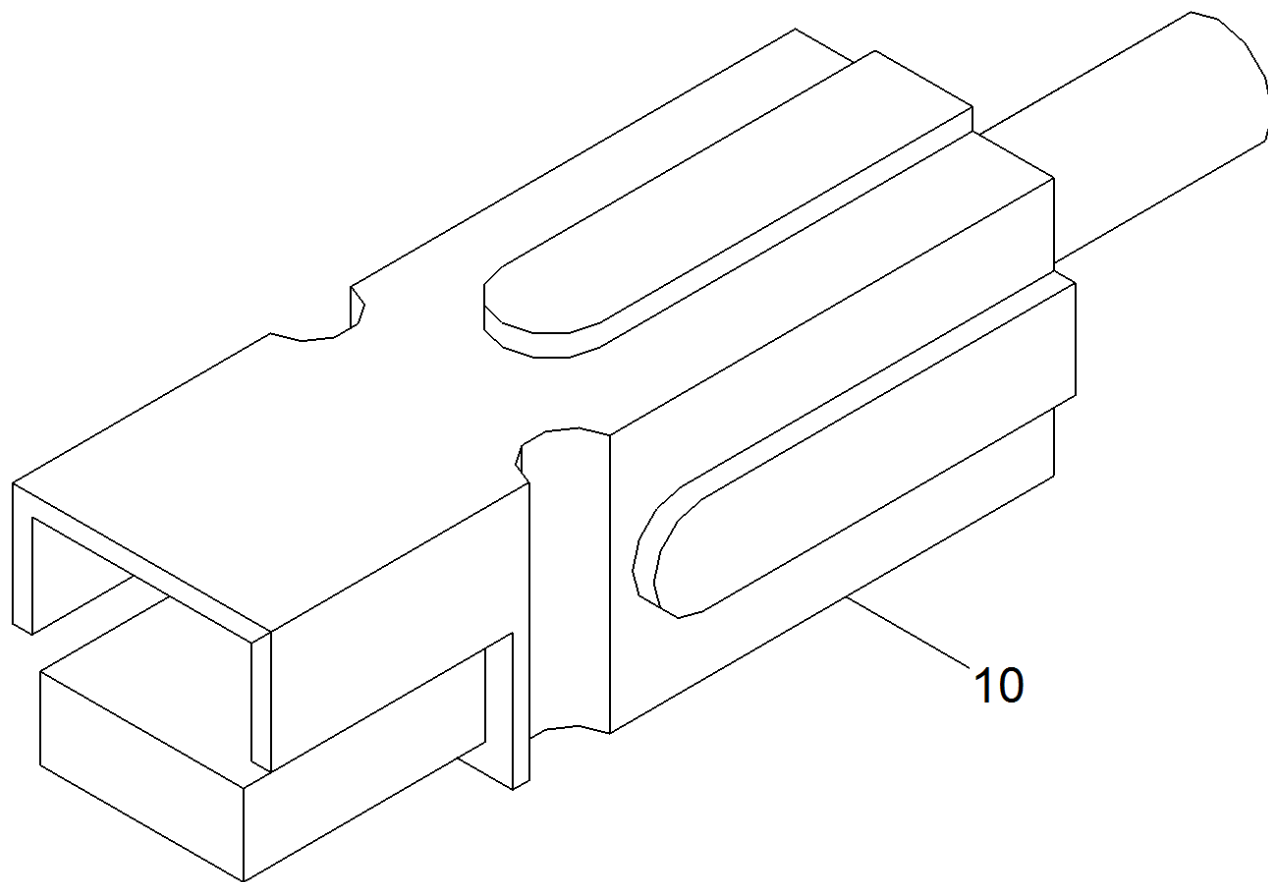
39 Gleichstrommotor fuer Ersatz (4.035-200.0)

POS	Artikelnr.	Beschreibung	Anzahl	Einheit	Bemerkung
1	6.610-026.0	Kohlebuerstensatz	1	ST	Hengye (ZYT-114A-12)
1	6.610-239.0	Kohlebuerstensatz ATAS	1	ST	ATAS (P2XR750)
2	6.610-027.0	Luefterrad nur fuer Ersatz Hengye	1	ST	
3	6.343-149.0	Schnellbefestiger	1	ST	



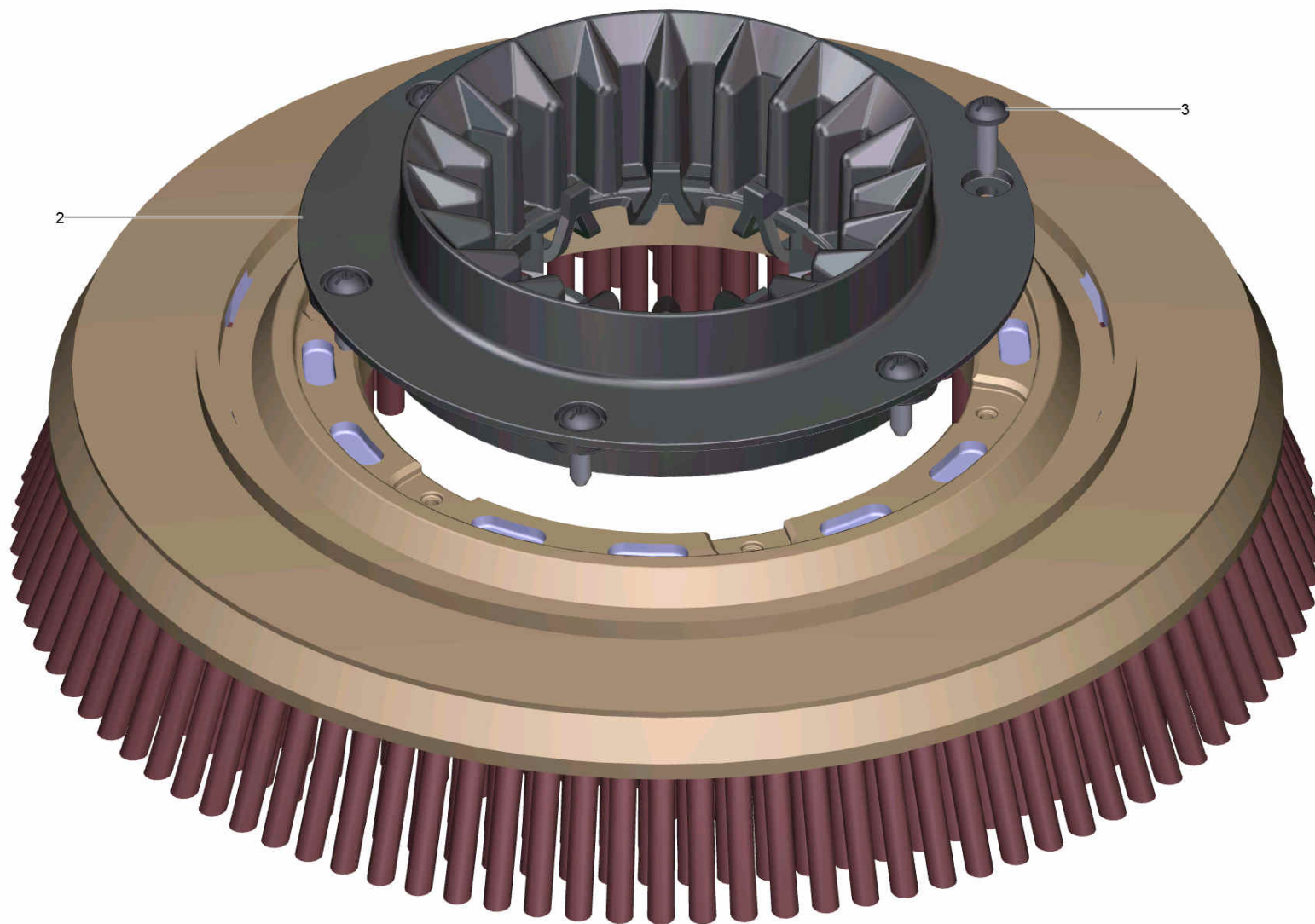
41 Set Stecker kpl. rot, 75A , Q-6mm² (6.646-034.0)

POS	Artikelnr.	Beschreibung	Anzahl	Einheit
10	6.643-043.0	Steckergehaeuse rot 75 A	1	ST
20	6.646-979.0	Steckerkontakt 6 mm ²	1	ST



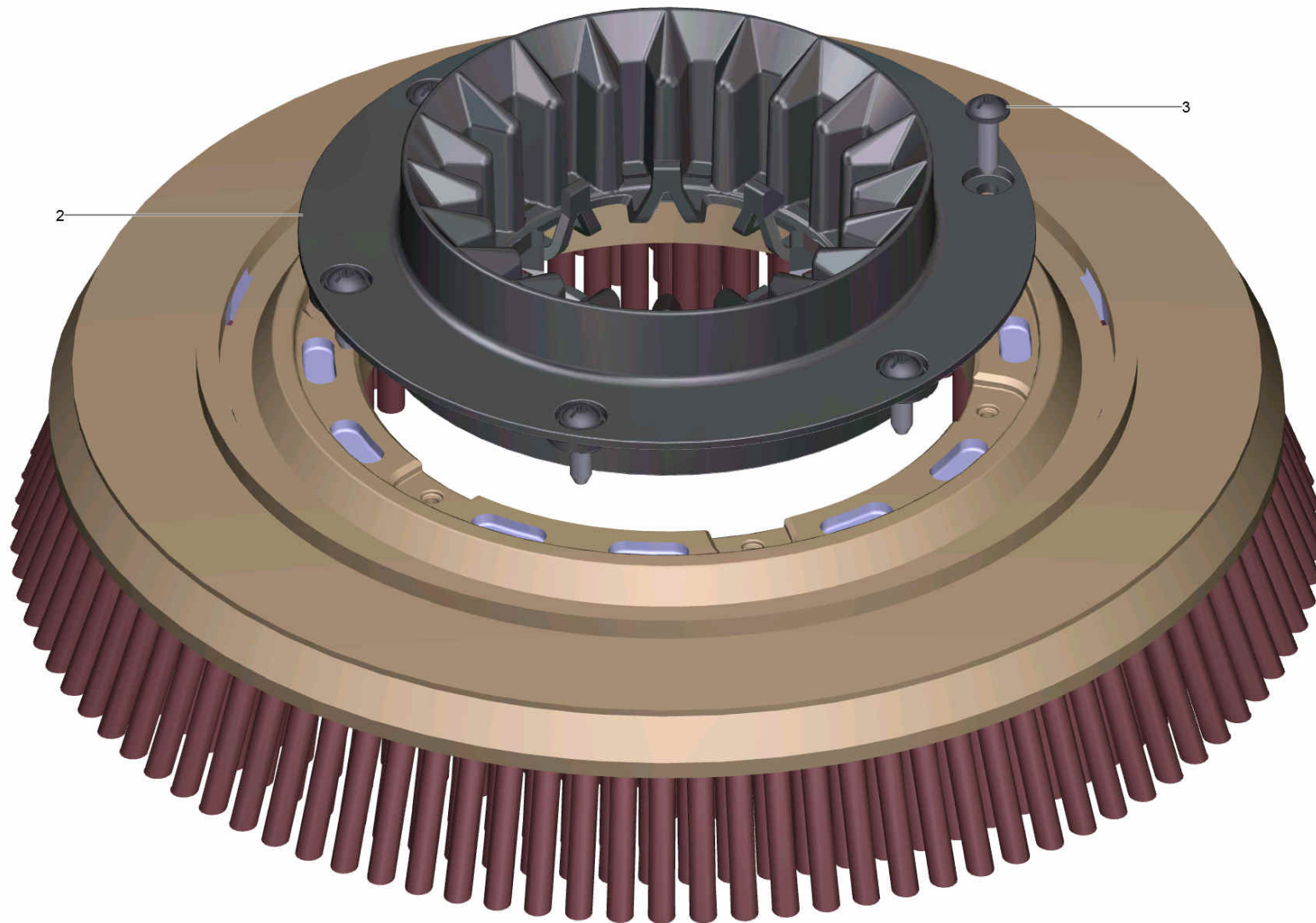
42 Set Stecker kpl. blau , 75A , Q-6mm² (6.646-033.0)

POS	Artikelnr.	Beschreibung	Anzahl	Einheit
10	6.643-045.0	Steckergehaeuse blau 75 A	1	ST
20	6.646-979.0	Steckerkontakt 6 mm ²	1	ST



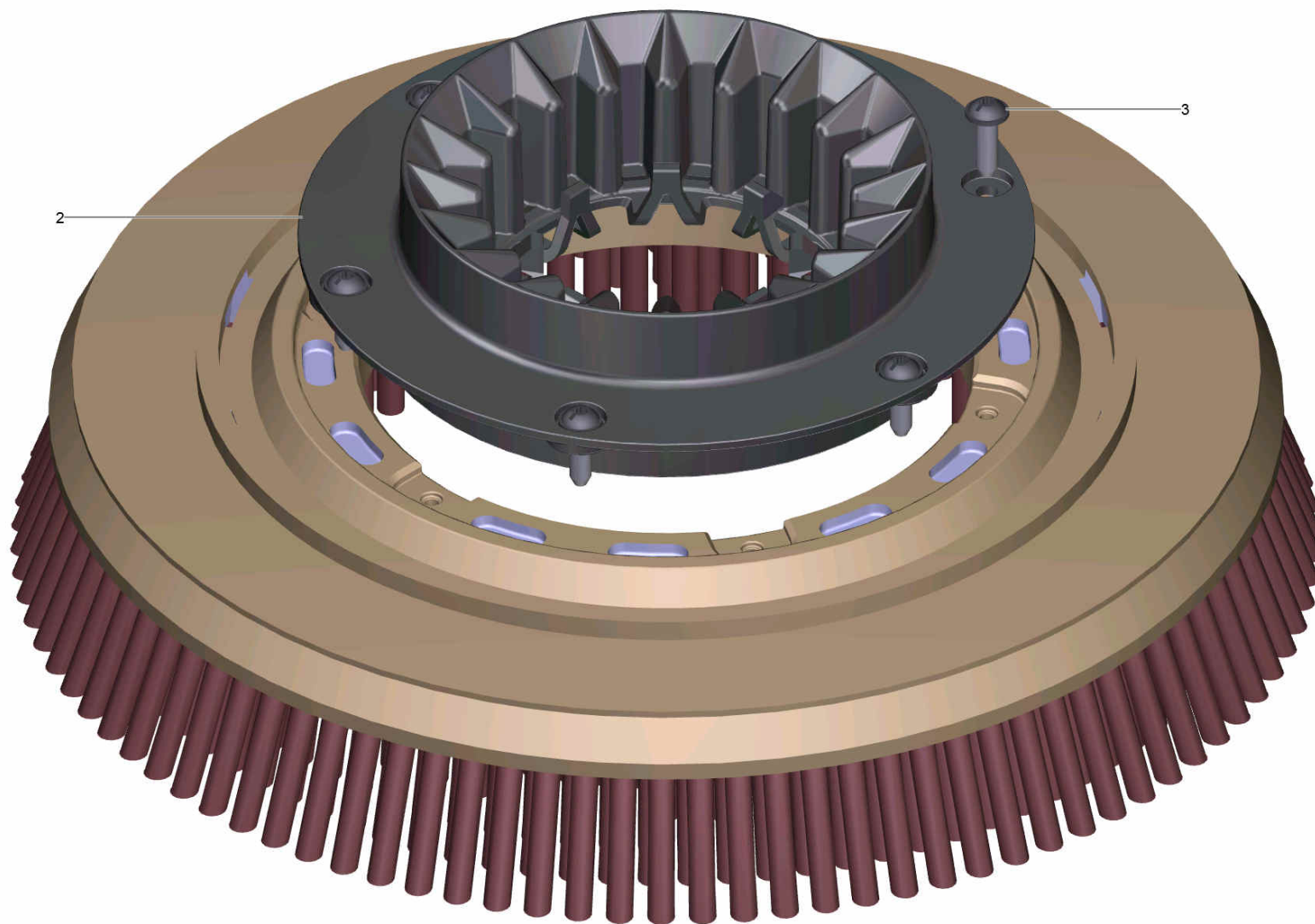
44 Scheibenbuerste kpl. mittel rot 355 mm (4.905-010.0)

POS	Artikelnr.	Beschreibung	Anzahl	Einheit
2	5.033-002.0	Aufnahme Buerste SWS	1	ST
3	6.303-174.0	Schraube 6,0X20-ST-A2R	6	ST



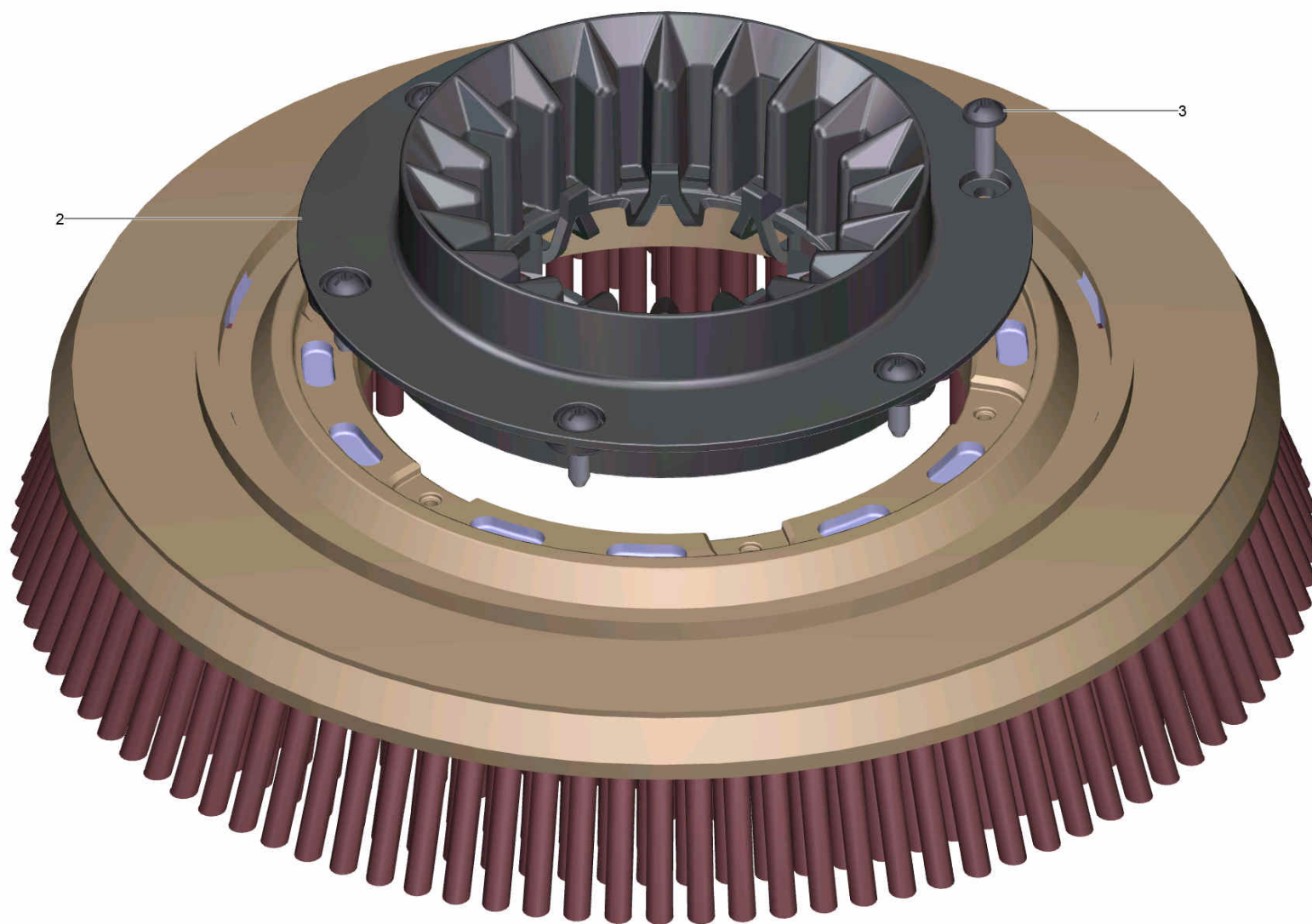
44 Scheibenbuerste kpl. weiss 355 mm (4.905-011.0)

POS	Artikelnr.	Beschreibung	Anzahl	Einheit
2	5.033-002.0	Aufnahme Buerste SWS	1	ST
3	6.303-174.0	Schraube 6,0X20-ST-A2R	6	ST



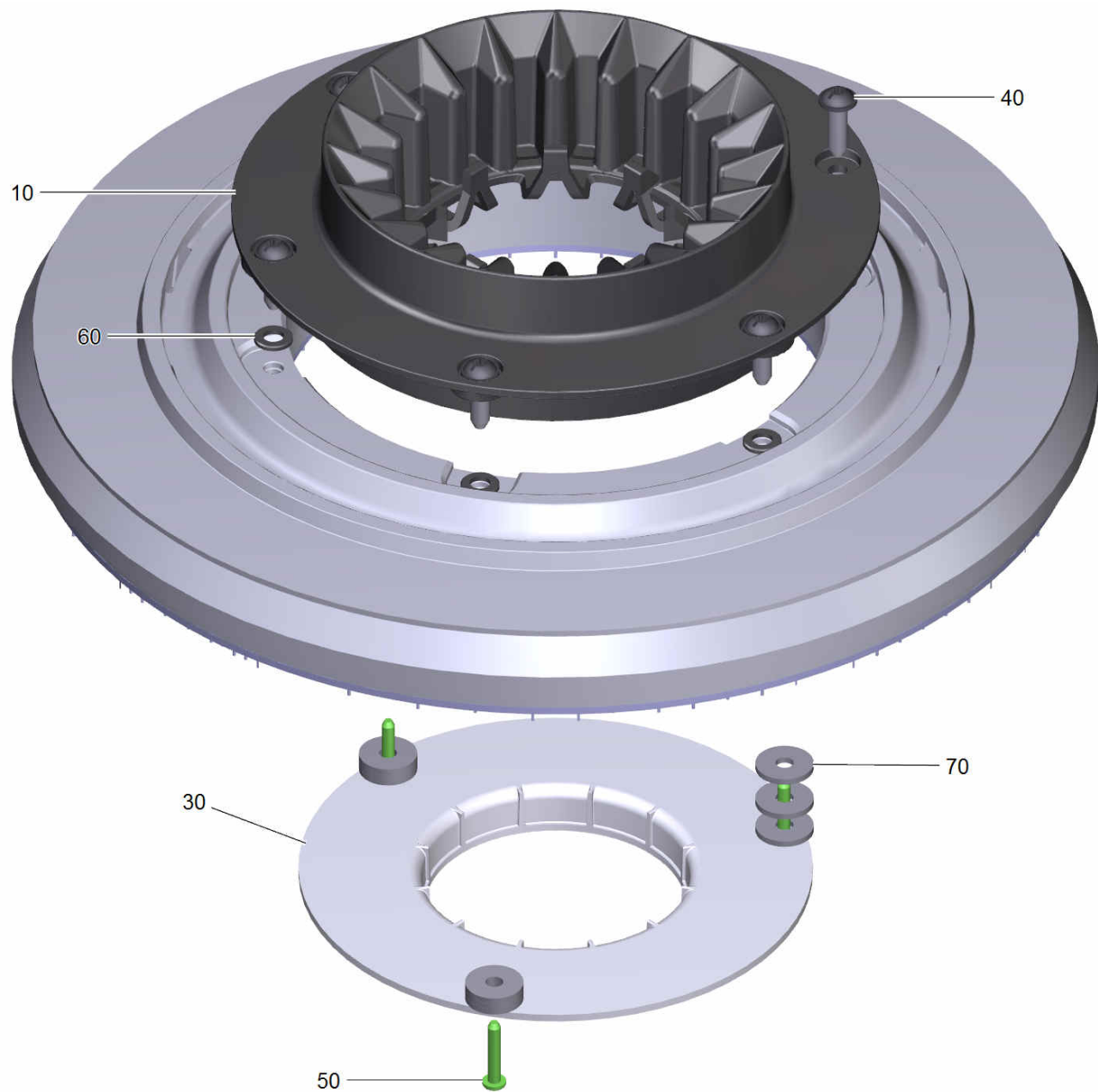
44 Scheibenbuerste kpl. weich natur 355 mm (4.905-012.0)

POS	Artikelnr.	Beschreibung	Anzahl	Einheit
2	5.033-002.0	Aufnahme Buerste SWS	1	ST
3	6.303-174.0	Schraube 6,0X20-ST-A2R	6	ST



44 Scheibenbuerste kpl. hart schwarz 355 mm (4.905-013.0)

POS	Artikelnr.	Beschreibung	Anzahl	Einheit
2	5.033-002.0	Aufnahme Buerste SWS	1	ST
3	6.303-174.0	Schraube 6,0X20-ST-A2R	6	ST

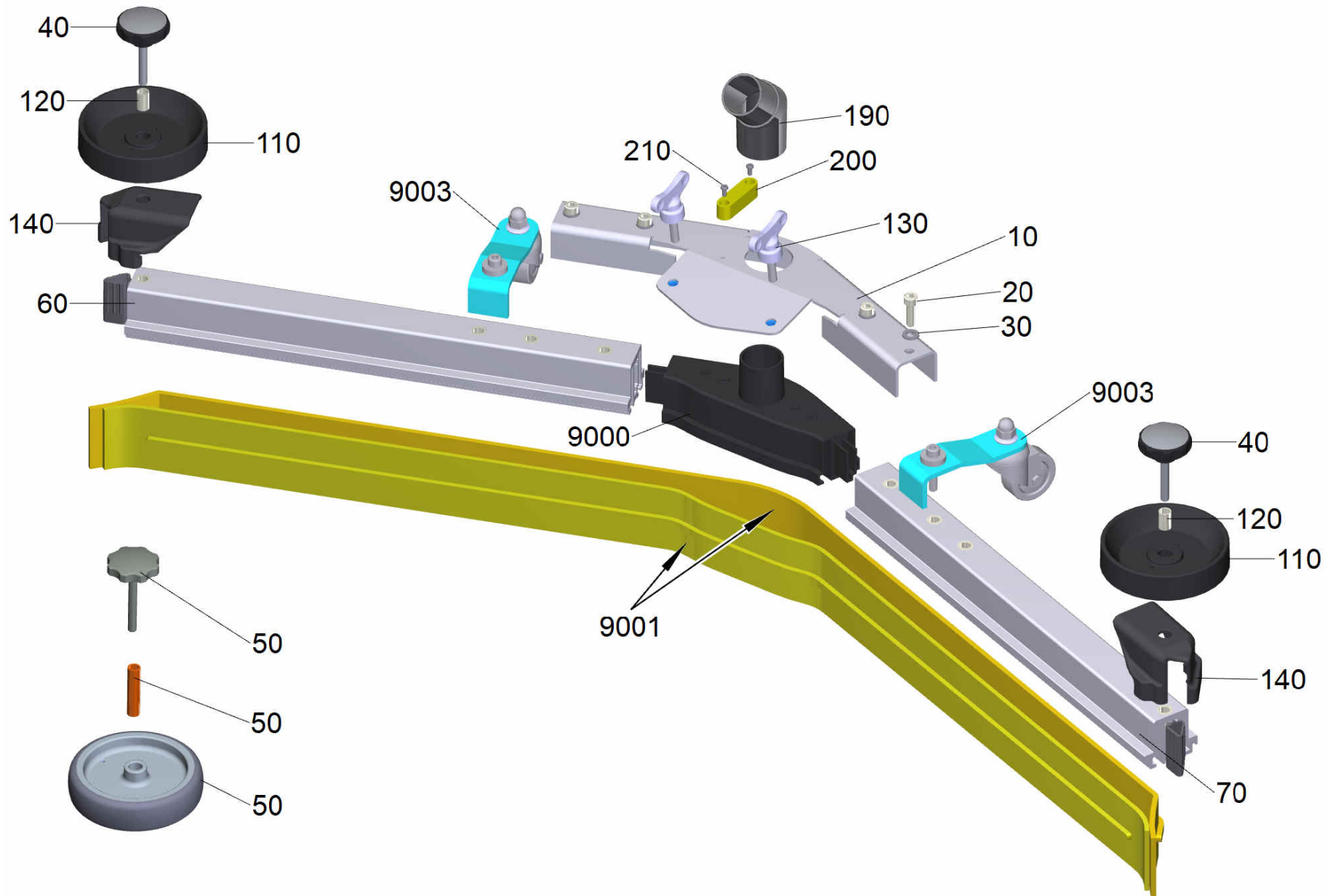


54 Treibteller Pad BD65 (4.762-446.0)

POS	Artikelnr.	Beschreibung	Anzahl	Einheit
10	5.033-002.0	Aufnahme Buerste SWS	1	ST
30	5.122-015.0	Centerlock	1	ST
40	7.303-112.0	Schraube 6x20 -10.9-R2R (In6Rd)	6	ST
50	7.303-096.0	Schraube 4x22-ST-10.9-R2R (IN6RD)	3	ST
60	7.312-003.0	Scheibe 6 -200HV-A3E ISO 7089	6	ST
70	7.312-267.0	Scheibe 5-A2 ISO 7094	9	ST

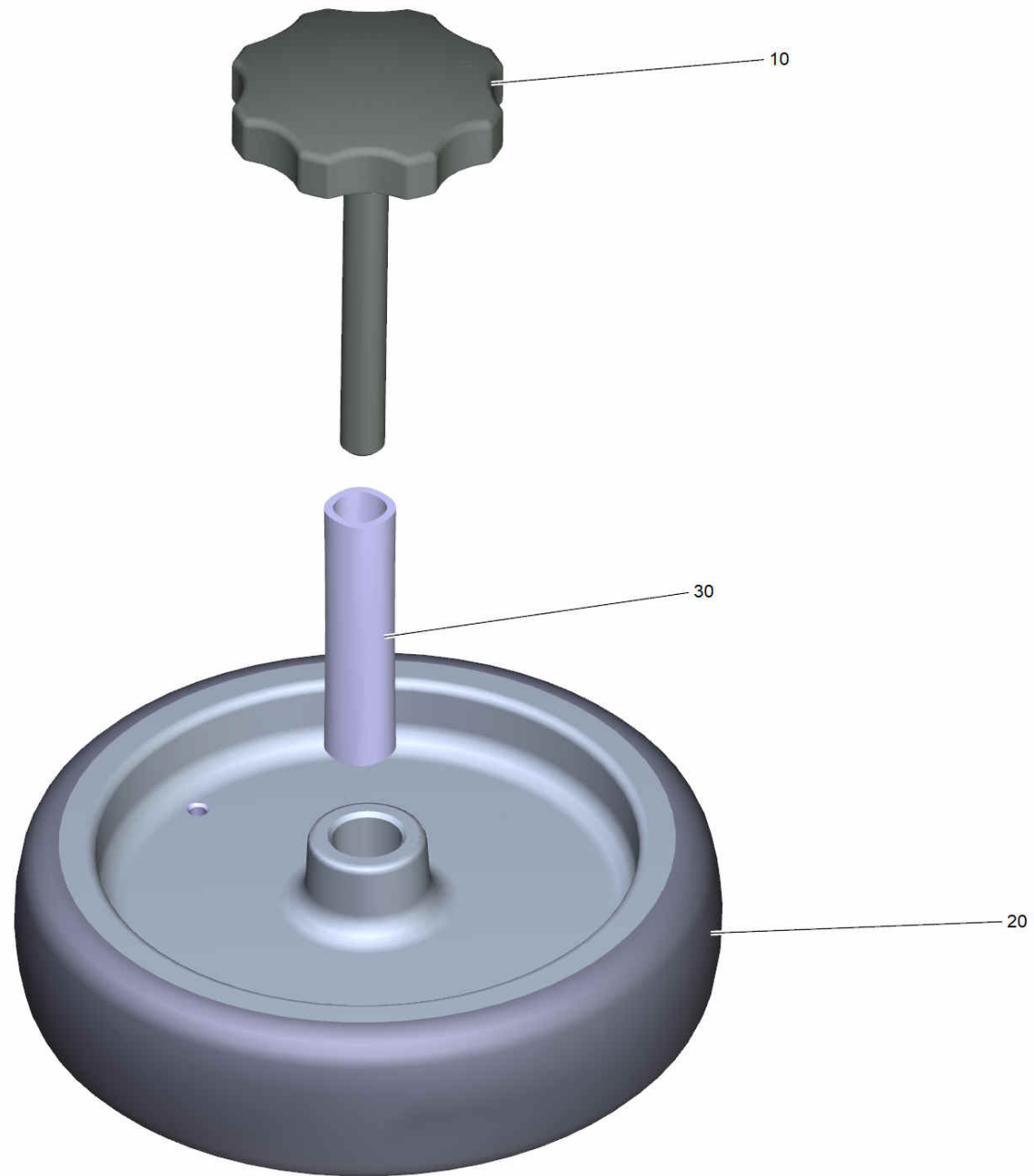
60 Saugbalken V-formig 900mm (4.777-079.0)

POS	Beschreibung	Anzahl	Einheit
10	Saugbalken V-formig 900 mm	1	ST



10 Saugbalken V-formig 900 mm

POS	Artikelnr.	Beschreibung	Anzahl	Einheit	Fußnotentext
10	4.044-003.0	Halter kpl. V-Profil	1	ST	
20	7.306-142.0	Zyl.Schr. M 8x25-A4-70 ISO 4762	4	ST	
30	7.312-017.0	Scheibe 8-A2 ISO 7089	4	ST	
40	6.321-243.0	Sterngriff Edelstahl D50x48	2	ST	VERSION 1
50	4.435-005.0	Abweisrolle Saugbalken kpl.	1	ST	VERSION 2
60	4.035-162.0	Profil vormontiert rechts AB 900 mm	1	ST	
70	4.035-163.0	Profil vormontiert links AB 900 mm	1	ST	
110	5.515-346.0	Abweisrolle Saugbalken D120	2	ST	VERSION 1
120	5.094-231.0	Huelse Saugbalken in VA	2	ST	VERSION 1
130	5.305-008.0	Fluegelschraube M8x30 VA	2	ST	
140	2.885-294.0	Endstueck links / rechts ET-Satz	1	ST	
190	5.034-056.0	Winkeladapter Rohr	1	ST	
200	6.803-071.0	Libelle	1	ST	
210	7.305-019.0	Senkschraube M4x16 -8.8-P2R (In6Rd)	2	ST	
210	7.306-056.0	Schraube M4x8 -8.8-R2R (In6Rd)	2	ST	
9000	4.034-007.0	Saugstutzen kpl.	1	ST	
9001	6.273-023.0	Gummilippenset geriffelt oelfest 900	1	ST	
9003	4.035-557.0	Stuetzrolle kpl. Ersatz	2	ST	
9500	4.035-619.0	Set Abweisrolle Stapelaufbau SB	1	ST	



50 Abweisrolle Saugbalken kpl. (4.435-005.0)

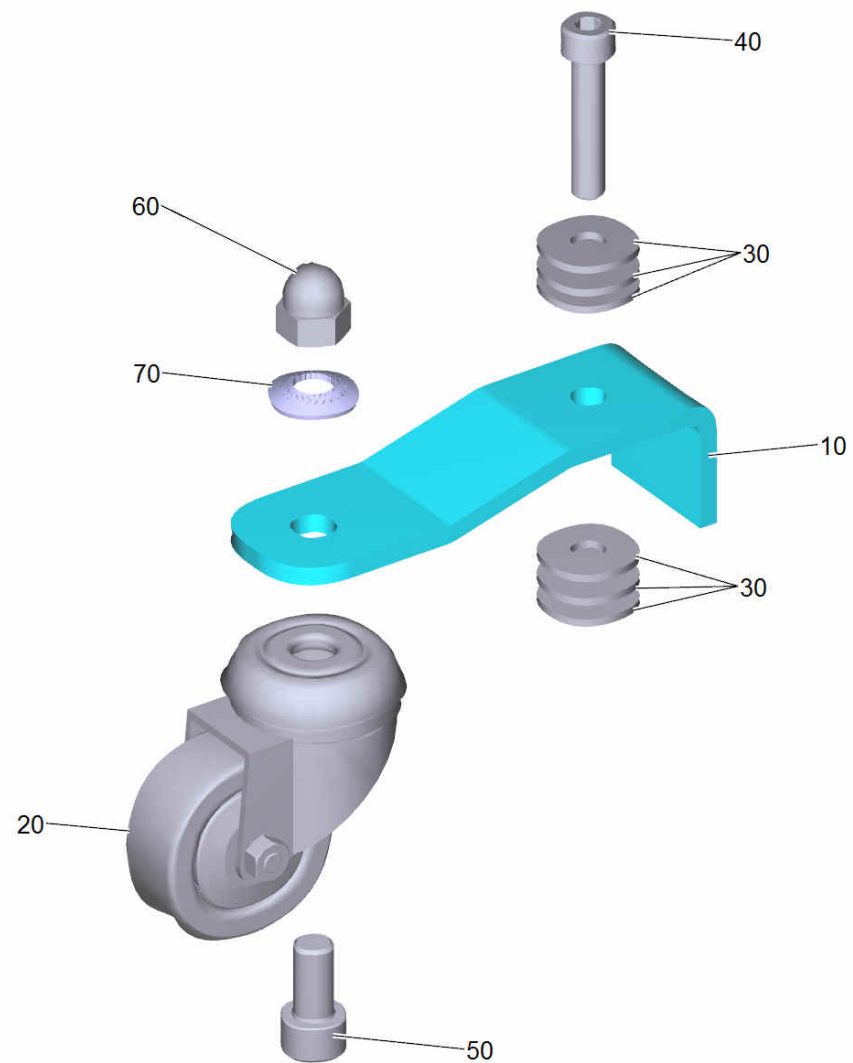
POS	Artikelnr.	Beschreibung	Anzahl	Einheit
10	6.321-353.0	Sterngriff M8X70 - VA	2	ST
20	6.435-541.0	Abweisrolle D125	2	ST
30	5.094-496.0	Huelse Saugbalken VA	2	ST

60 Profil vormontiert rechts AB 900 mm (4.035-162.0)

POS	Artikelnr.	Beschreibung	Anzahl	Einheit
20	5.033-579.0	Endstueck innen rechts	1	ST

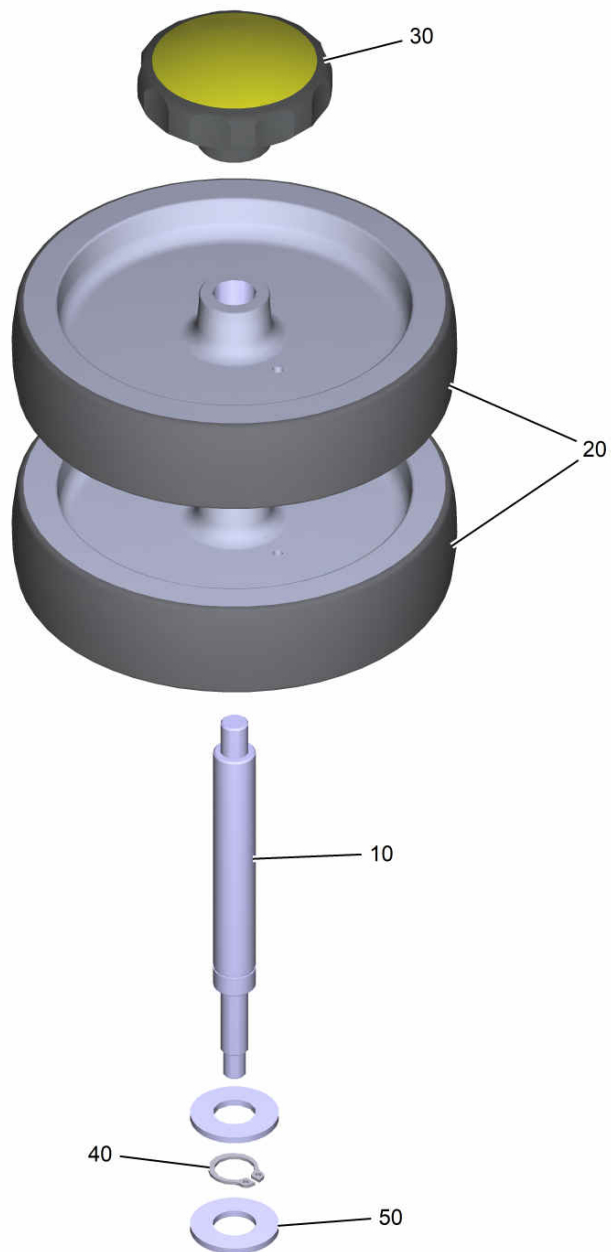
70 Profil vormontiert links AB 900 mm (4.035-163.0)

POS	Artikelnr.	Beschreibung	Anzahl	Einheit
20	5.033-578.0	Endstueck innen links	1	ST



9003 Stuetzrolle kpl. Ersatz (4.035-557.0)

POS	Artikelnr.	Beschreibung	Anzahl	Einheit
10	5.013-547.0	Halteblech Lenkrolle Saugbalken V-Typ	1	ST
20	9.763-636.0	Lenkrolle f. Fadenabweiser	1	ST
30	7.312-277.0	Scheibe 8-200HV-A2E ISO7093-1	6	ST
40	7.306-044.0	Zyl.Schr. M8x35 -8.8-A2E ISO4762	1	ST
50	7.306-234.0	Zyl.Schr. M10x20-A4-70 ISO 4762	1	ST
60	7.311-382.0	Hutmutter M10-6-A3E DIN 1587	1	ST
70	7.312-160.0	Zahnscheibe A10,5-FSt-A3E DIN 6797	1	ST



9500 Set Abweisrolle Stapelaufbau SB (4.035-619.0)

POS	Artikelnr.	Beschreibung	Anzahl	Einheit
10	5.013-653.0	Achse Abweisrolle Saugbalken	2	ST
20	6.435-541.0	Abweisrolle D125	4	ST
30	6.321-224.0	Drehknopf grau D55mm	2	ST
40	7.343-083.0	Sicherungsring 12x1 -FSt DIN 471	2	ST
50	5.115-628.0	Scheibe	4	ST