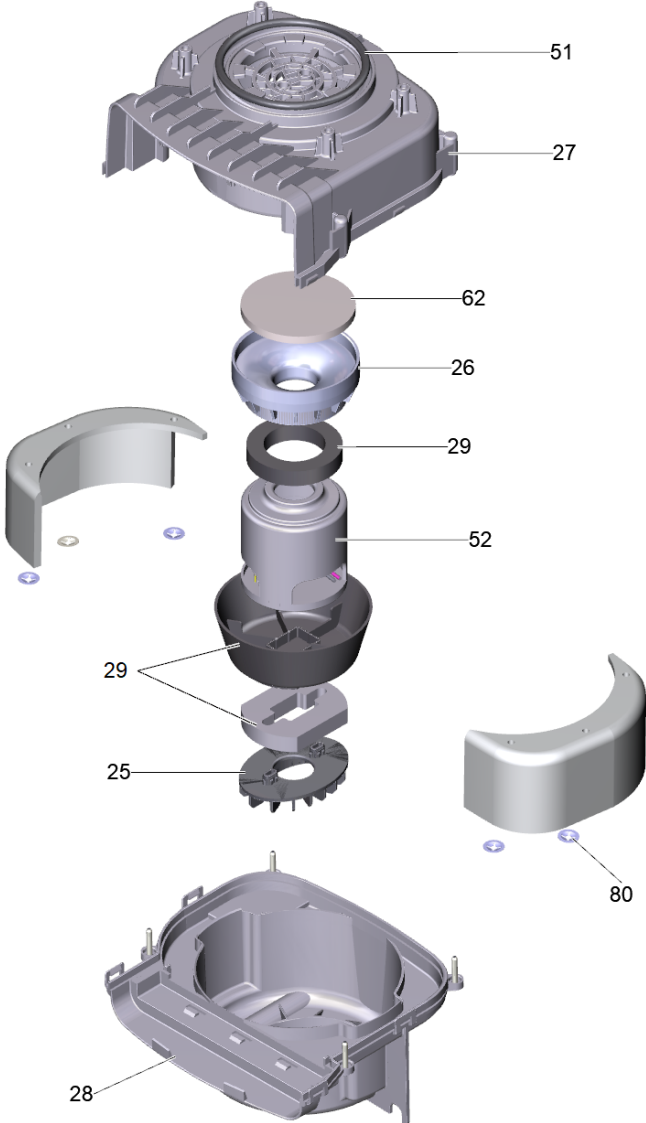
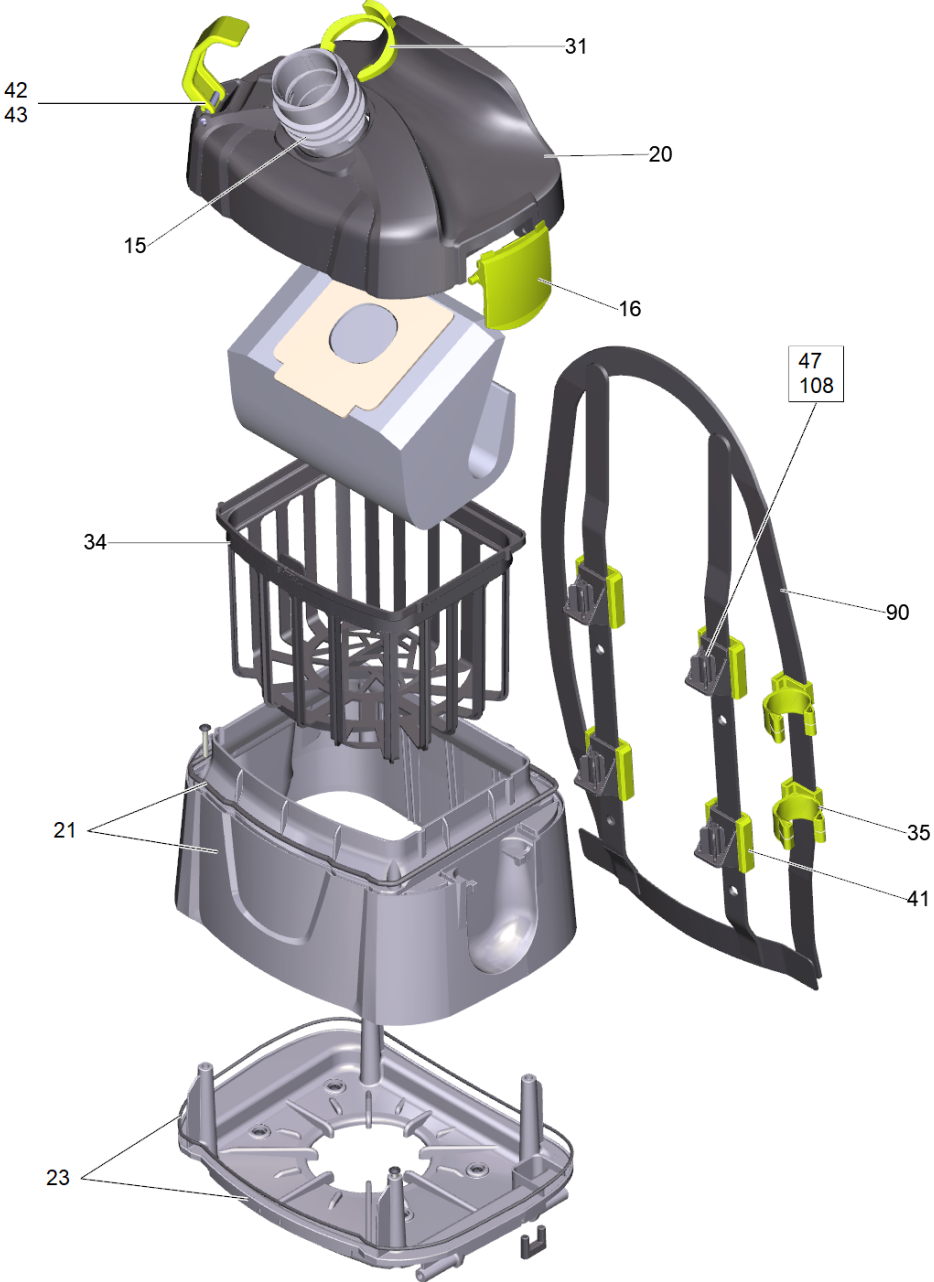


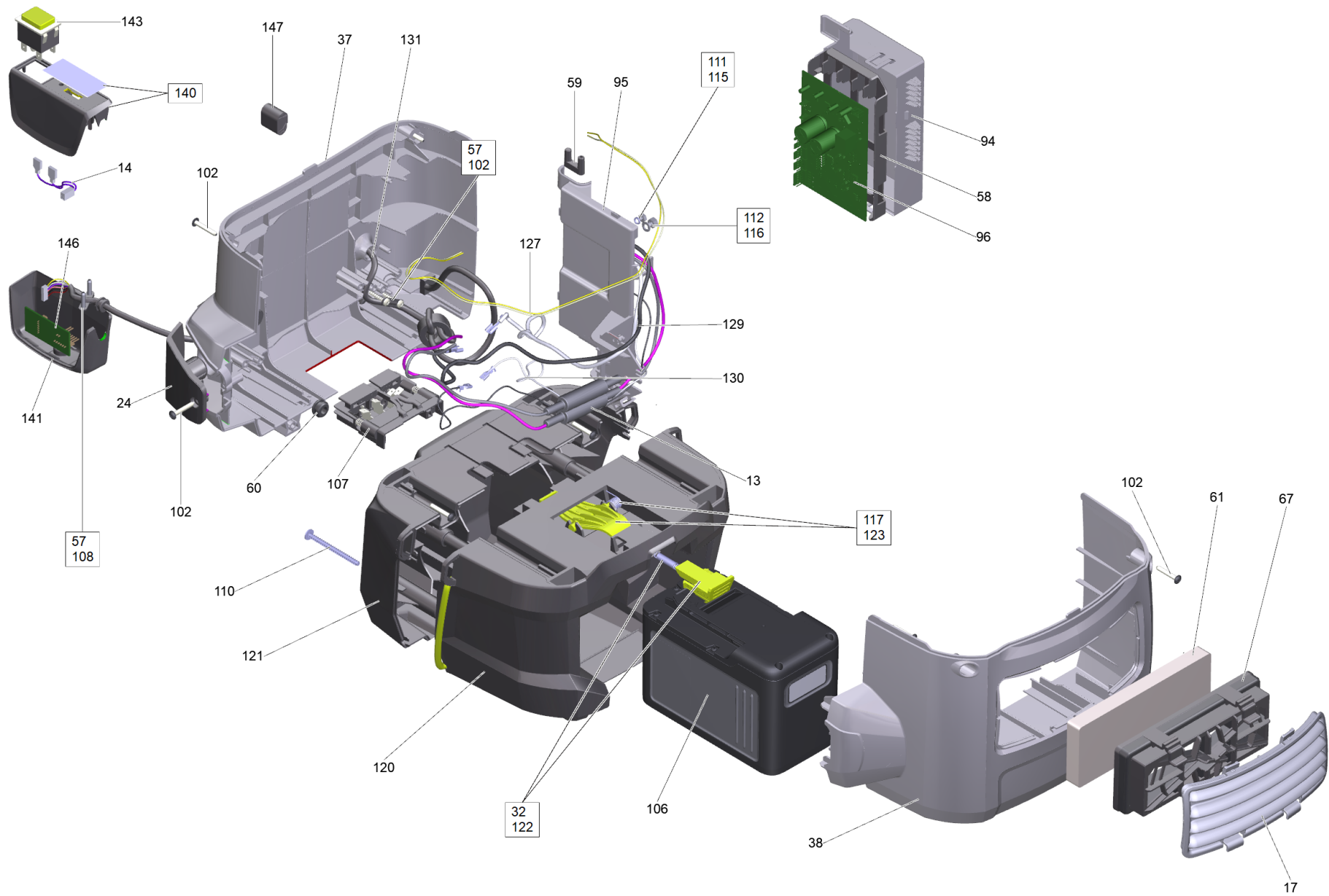
Ersatzteilliste

(1.394-250.0) BV 5/1 Bp Pack *EU

Inhaltsverzeichnis

BV 5/1 Bp Pack *EU (1.394-250.0)	3
20 Haube kpl. (4.069-049.0)	9
23 Set Behaelter Boden (4.071-019.0)	11
86 Kruemmer verpackt antistatisch NW35 2K (2.889-148.0)	13
87 Schlauch verpackt NW35 1,5m (2.889-132.0)	15
9000 Adapter alt verpackt NW35 (2.889-312.0)	17







BV 5/1 Bp Pack *EU (1.394-250.0)

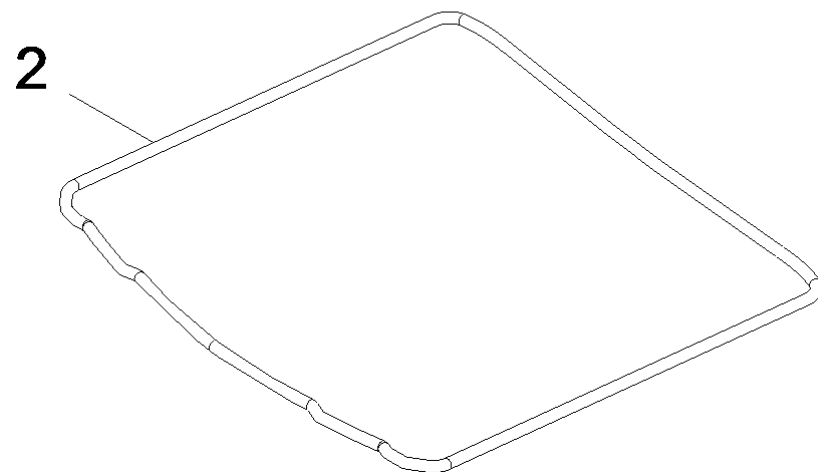
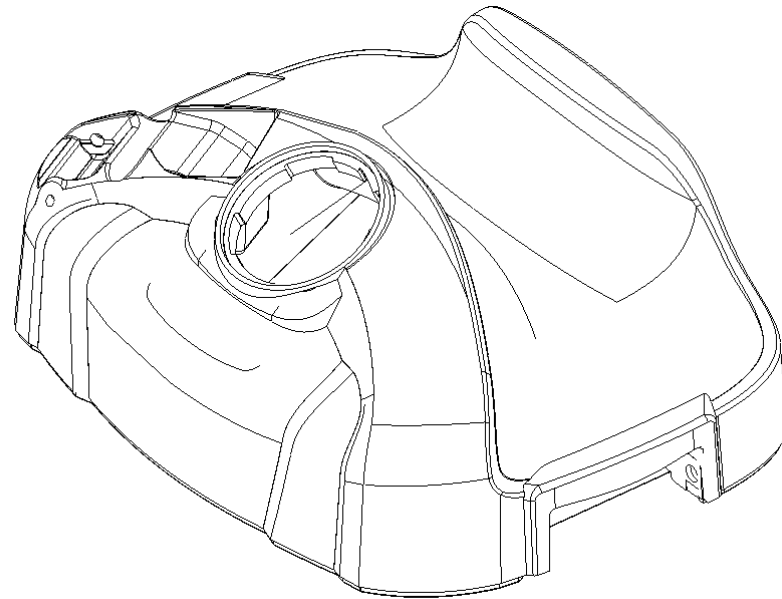
POS	Artikelnr.	Beschreibung	Anzahl	Einheit
13	6.651-767.3	Kabel Turbine fuer Ersatz UL	1	ST
14	6.650-613.0	Kabel Taster	1	ST
15	5.034-162.0	Sauganschluss BV 5/1	1	ST
16	5.034-103.0	Verschlusslasche gelb BV 5/1 Bp	2	ST
17	5.033-650.0	Gitter Ausblasoeffnung staubgrau RAL 7037	1	ST
20	4.069-049.0	Haube kpl.	1	ST
21	4.070-232.0	Behaelter fuer Ersatz BV 5/1 Bp	1	ST
23	4.071-019.0	Set Behaelter Boden	1	ST
24	5.324-015.0	Abdeckung fuer Taster BV 5/1 Bp	1	ST
25	5.363-470.0	Dichtung Turbine top BV5/1 BP Pack	1	ST
26	5.363-469.0	Dichtung Turbine Boden BV5/1 BP Pack	1	ST
27	5.605-309.0	Gehaeuse Motor oben	1	ST
28	5.605-310.0	Gehaeuse Motor unten	1	ST
29	4.071-644.0	Set Haube fuer Ersatz BLDC	1	ST
31	5.343-022.0	Sicherungsring	1	ST
32	6.907-577.0	Druckfeder D 5,25x27	1	ST
34	5.731-632.0	Filterkorb verpackt	1	ST
35	5.033-940.0	Clip gelb	2	ST
37	5.605-054.3	Gehaeuse hinten BV 5/1 Bp	1	ST
38	5.605-053.3	Gehaeuse vorne BV 5/1 Bp	1	ST
41	5.033-330.0	Abdeckung	4	ST
42	5.037-200.0	Haken gelb	1	ST
43	5.317-231.0	Bolzen Haken	1	ST
47	5.044-881.0	Halter Rahmen	4	ST
51	6.273-267.0	Dichtschnur Moosgummi D6	1	ST
52	6.490-353.3	BLDC-Motor fuer Ersatz	1	ST
57	6.903-241.0	Klemmschelle	2	ST
58	5.031-306.0	Halter Elektronik	1	ST
59	5.132-013.0	Stopfen Gummi BV 5/1 Bp	1	ST
60	6.647-365.0	Kabeldurchfuehrung	2	ST
61	6.414-935.0	Filter	1	ST
62	6.414-611.0	Filter 5 St.	1	ZSA
67	9.412-452.0	Filtergehaeuse	1	ST

BV 5/1 Bp Pack *EU (1.394-250.0)

POS	Artikelnr.	Beschreibung	Anzahl	Einheit
80	6.343-145.0	Sicherungsscheibe 5	6	ST
81	2.889-129.0	Bodenduese basaltgrau verpackt NW35	1	ST
82	2.862-008.0	Teleskoprohr verpackt NW35	1	ST
83	6.904-335.0	Filtertüeten Vlies 10 Stck Kärcher	1	ST
84	6.900-385.0	Fugenduese DN35	1	ST
85	6.905-998.0	Polsterduese kpl. NW35	1	ST
86	2.889-148.0	Kruemmer verpackt antistatisch NW35 2K	1	ST
87	2.889-132.0	Schlauch verpackt NW35 1,5m	1	ST
90	9.411-061.0	Rahmen	1	ST
94	5.605-327.0	Gehaeuse Elektronik	1	ST
95	5.034-104.0	Abdeckung Elektronik BV 5/1 Bp	1	ST
96	4.683-275.3	Steuerung Elektronik fuer Ersatz	1	ST
100	2.445-045.0	Schnellladegeraet Battery Power+ 36/60 *EU	1	ST
102	7.303-084.0	Schraube 4x25 -10.9-R2R (K-In6Rd)	21	ST
106	2.445-043.0	Battery Power+ 36/75 DW *INT	1	ST
107	4.051-354.3	Kontakt Traeger Auswerfer BP/NT	1	ST
108	7.303-205.0	Schraube 4x16-St-10.9-R2R (In6Rd)	5	ST
110	7.303-234.0	Schraube 5x60 -10.9-A2K (K-In6Rd)	4	ST
111	7.311-001.0	6kt-Mutter M4 -6-A2E ISO 4032	3	ST
112	7.311-002.0	6kt-Mutter M5 -6-A2E ISO 4032	1	ST
115	6.645-664.0	Federring B 4	3	ST
116	7.313-002.0	Federring B 5-FSt-MZN DIN 127	1	ST
117	6.330-264.0	Schenkelfeder	1	ST
120	5.605-166.3	Gehaeuse Batterie vorne	1	ST
121	5.605-172.3	Einhausung Batterie hinten	1	ST
122	5.051-923.3	Taste Enriegelung fuer Ersatz	1	ST
123	5.051-921.3	Verriegelung Batterie fuer Ersatz	1	ST
127	6.651-146.3	Kabel fuer Ersatz BLDC motor communic. electronics	1	ST
129	6.651-073.0	Kabel Batterie Elektronik BV5/1 BP Pack	1	ST
130	6.651-072.0	Kabel Batterie Steuerung BV5/1 BP Pack	1	ST
131	6.651-137.0	Kabel operating element	1	ST
140	4.324-063.0	Set Fernbedienung Oberteil	1	ST
141	5.324-041.0	Fernbedienung Unterteil BV 5/1 Bp	1	ST

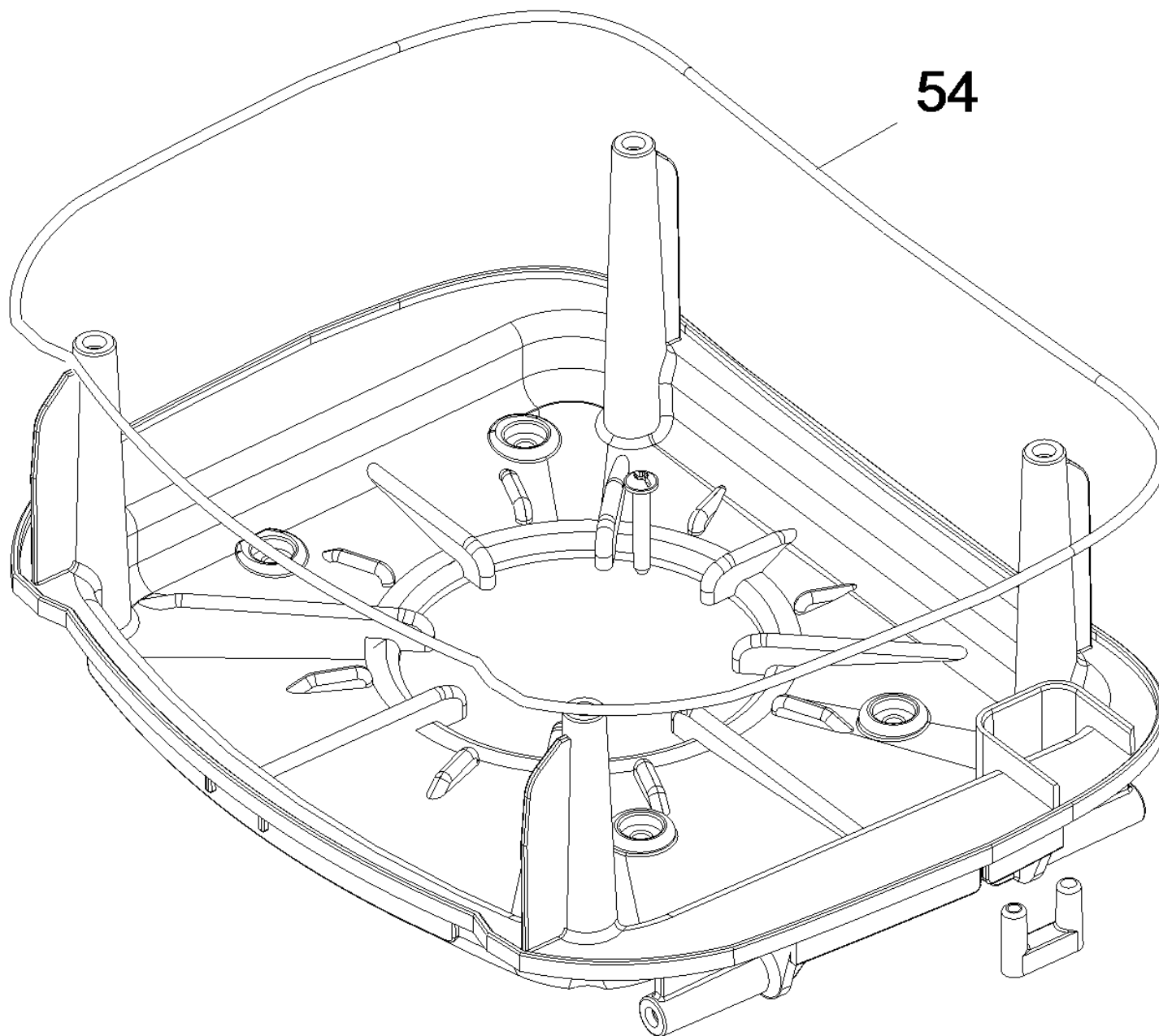
BV 5/1 Bp Pack *EU (1.394-250.0)

POS	Artikelnr.	Beschreibung	Anzahl	Einheit
143	6.630-827.0	Schalter 1-polig BV 5/1 Bp	1	ST
146	4.683-079.3	Steuerung	1	ST
147	6.650-604.0	Kabelband Klettverschluss	16	cm
900	6.903-862.0	Saugpinsel DN35	1	ST
9000	2.889-312.0	Adapter alt verpackt NW35	1	ST



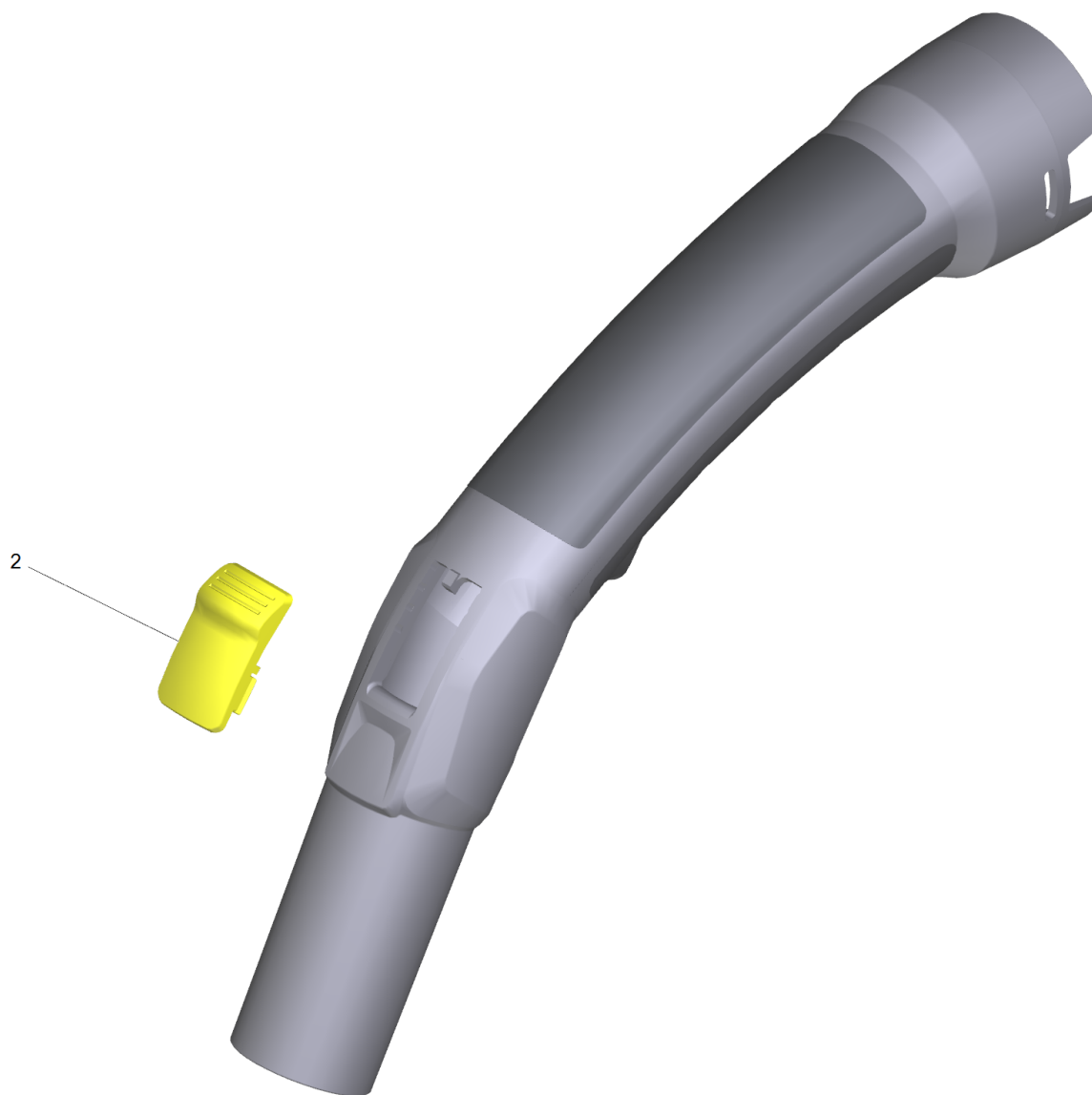
20 Haube kpl. (4.069-049.0)

POS	Artikelnr.	Beschreibung	Anzahl	Einheit
2	6.273-266.0	Dichtschnur Moosgummi D4	1	ST



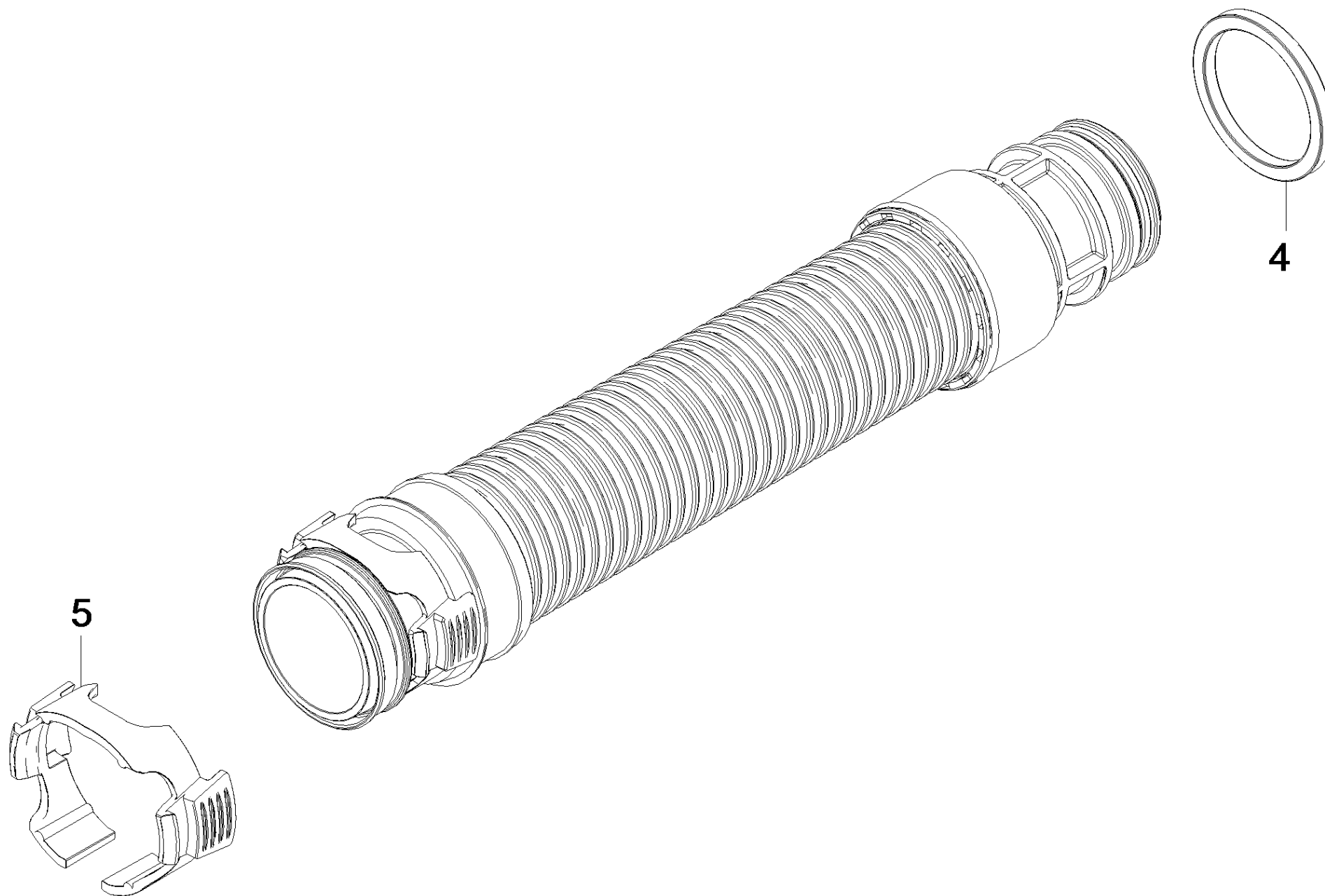
23 Set Behälter Boden (4.071-019.0)

POS	Artikelnr.	Beschreibung	Anzahl	Einheit
54	6.273-272.0	Dichtschnur Moosgummi D2,5	1	ST



86 Kruemmer verpackt antistatisch NW35 2K (2.889-148.0)

POS	Artikelnr.	Beschreibung	Anzahl	Einheit
2	5.032-072.0	Schieber Kruemmer	1	ST



87 Schlauch verpackt NW35 1,5m (2.889-132.0)

POS	Artikelnr.	Beschreibung	Anzahl	Einheit
4	5.363-255.0	Dichtung X-Form	1	ST
5	5.031-140.0	Spannring NW35	1	ST

9000 Adapter alt verpackt NW35 (2.889-312.0)

POS	Artikelnr.	Beschreibung	Anzahl	Einheit
2	5.031-703.0	Spannring C35	1	ST