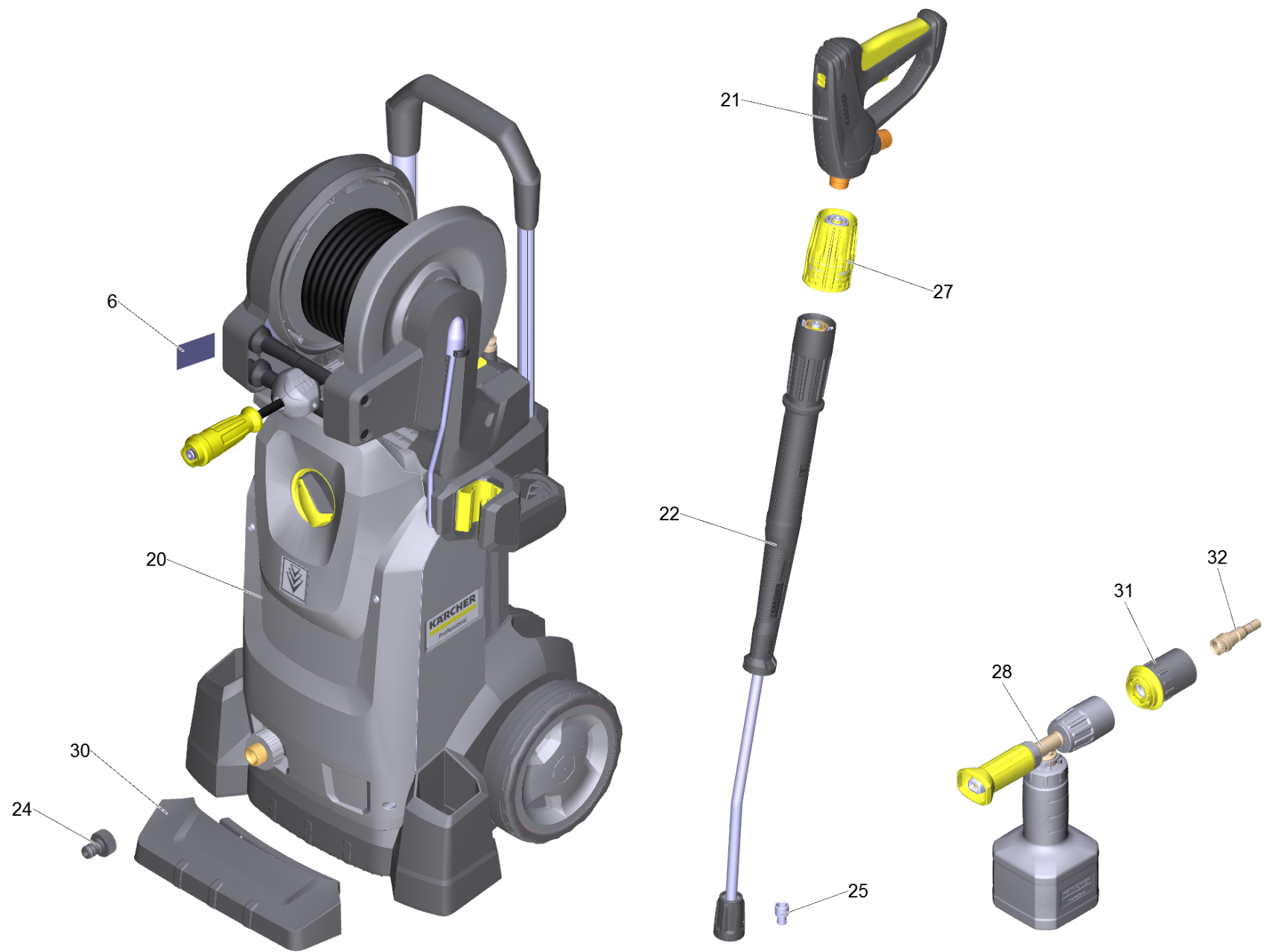


Ersatzteilliste

(1.524-961.0) HD 7/16-4 MXA Car *EU

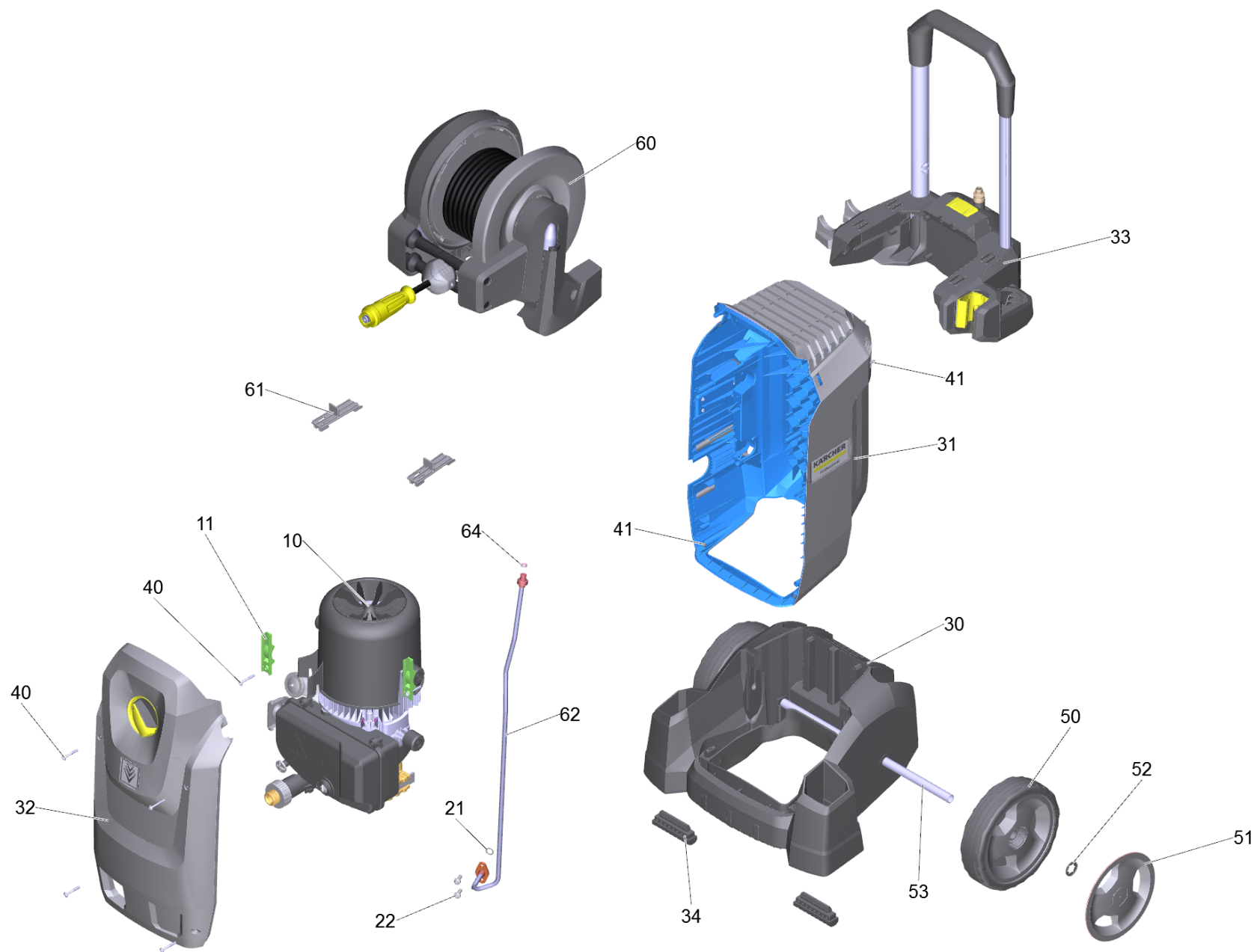
Inhaltsverzeichnis

HD 7/16-4 MXA Car *EU (1.524-961.0)	3
20 Einheit HD 7/16-4 MXA Plus *EU	5
10 Pumpensatz HD 7/16-4 M *EU (D145)	7
1 Geradschubfuehrung kpl. HD-M TK48 D18	9
3 Set Motor kpl. HD 7/16-4 M *EU (4.100-636.3)	11
1 Motor kpl. HD 8/18-4 M *EU (D145)	13
4 Zylinderkopf kpl. HD-M TK48 D18 Servo	15
3 Wasserzulauf kpl.	17
10 Ventilschraube (4.483-001.0)	19
60 Kabel 1,5x220-SW	21
61 Kabel 1,5x250-SW	22
900 Pumpenset HD-M (2.883-074.0)	23
1 Ventil (3 Stueck) (2.884-512.0)	25
9 Ventil kpl. (4.580-594.0)	27
33 Modul Schubbuegel kpl. HD-MX	29
60 Automatische hose reel	31
90 Wasseranschluss (4.645-707.3)	33
21 EASY!Force Advanced (4.118-005.0)	35
9000 Ersatzteil-Set Hebel (2.885-483.0)	37
22 Strahlrohr TR 600 mm (4.112-007.0)	39
1 Strahlrohr TR 600 mm	40
25 Powerduese TR 25042 (2.113-007.0)	42
27 Drehregler TR 270L (4.118-007.0)	44
1 Drehregler TR 270L	45
28 Schaumlanze TR Basic 2 (4.112-054.0)	47
1 Schaumlanze TR Basic 2	48
31 Schnellkupplung Kupplung TR (2.115-000.0)	50
32 Schnellkupplung Stecknippel TR (2.115-001.0)	52



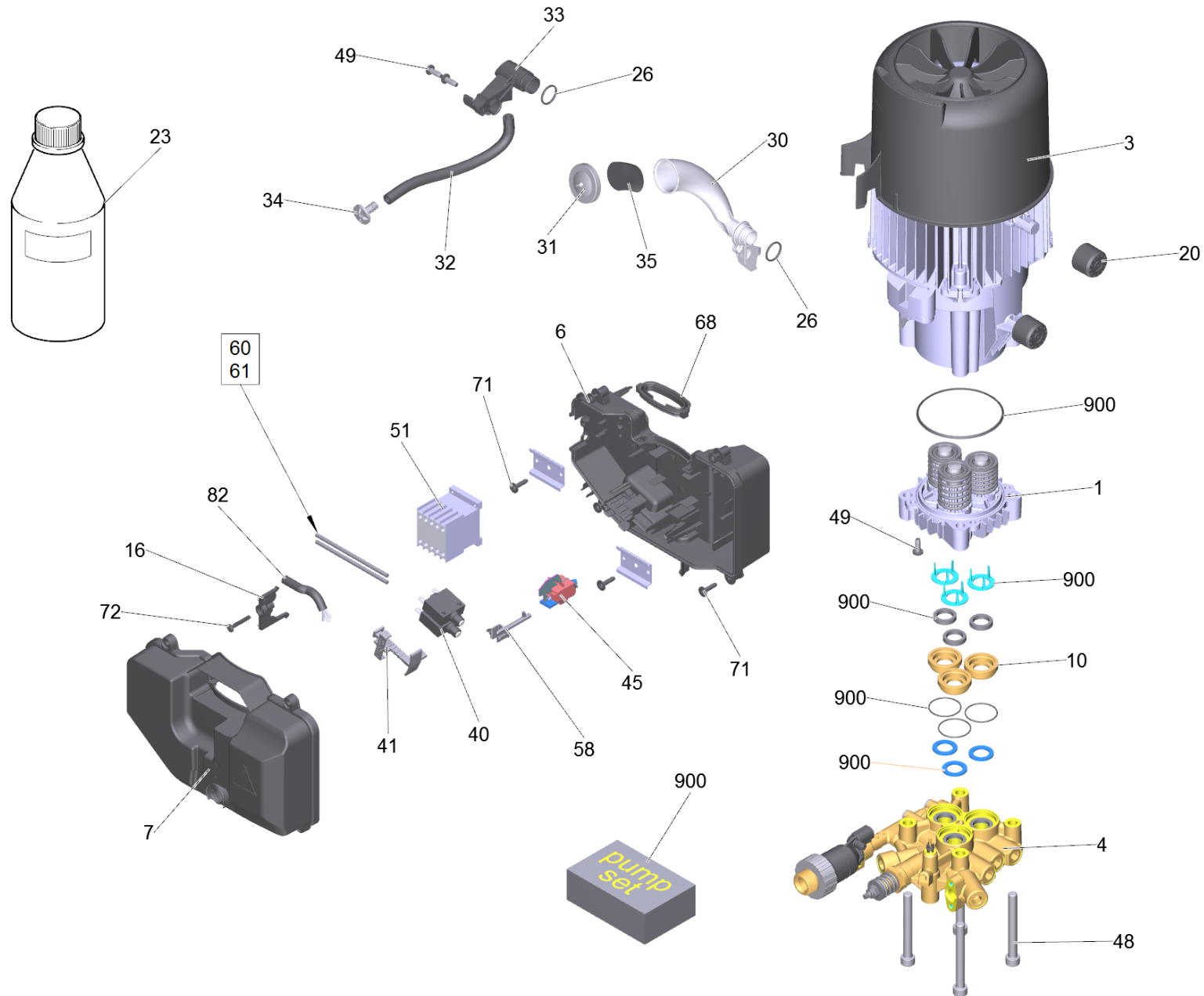
HD 7/16-4 MXA Car *EU (1.524-961.0)

POS	Artikelnr.	Beschreibung	Anzahl	Einheit
6	5.387-620.0	Warnschild neu	1.000	ST
20		Einheit HD 7/16-4 MXA Plus *EU	1.000	ST
21	4.118-005.0	EASY!Force Advanced	1.000	ST
22	4.112-007.0	Strahlrohr TR 600 mm	1.000	ST
24	6.465-031.0	Anschluss 3/4	1.000	ST
25	2.113-007.0	Powerduese TR 25042	1.000	ST
27	4.118-007.0	Drehregler TR 270L	1.000	ST
28	4.112-054.0	Schaumlanze TR Basic 2	1.000	ST
30	4.059-302.0	Anbausatz	1.000	ST
31	2.115-000.0	Schnellkupplung Kupplung TR	1.000	ST
32	2.115-001.0	Schnellkupplung Stecknippel TR	1.000	ST



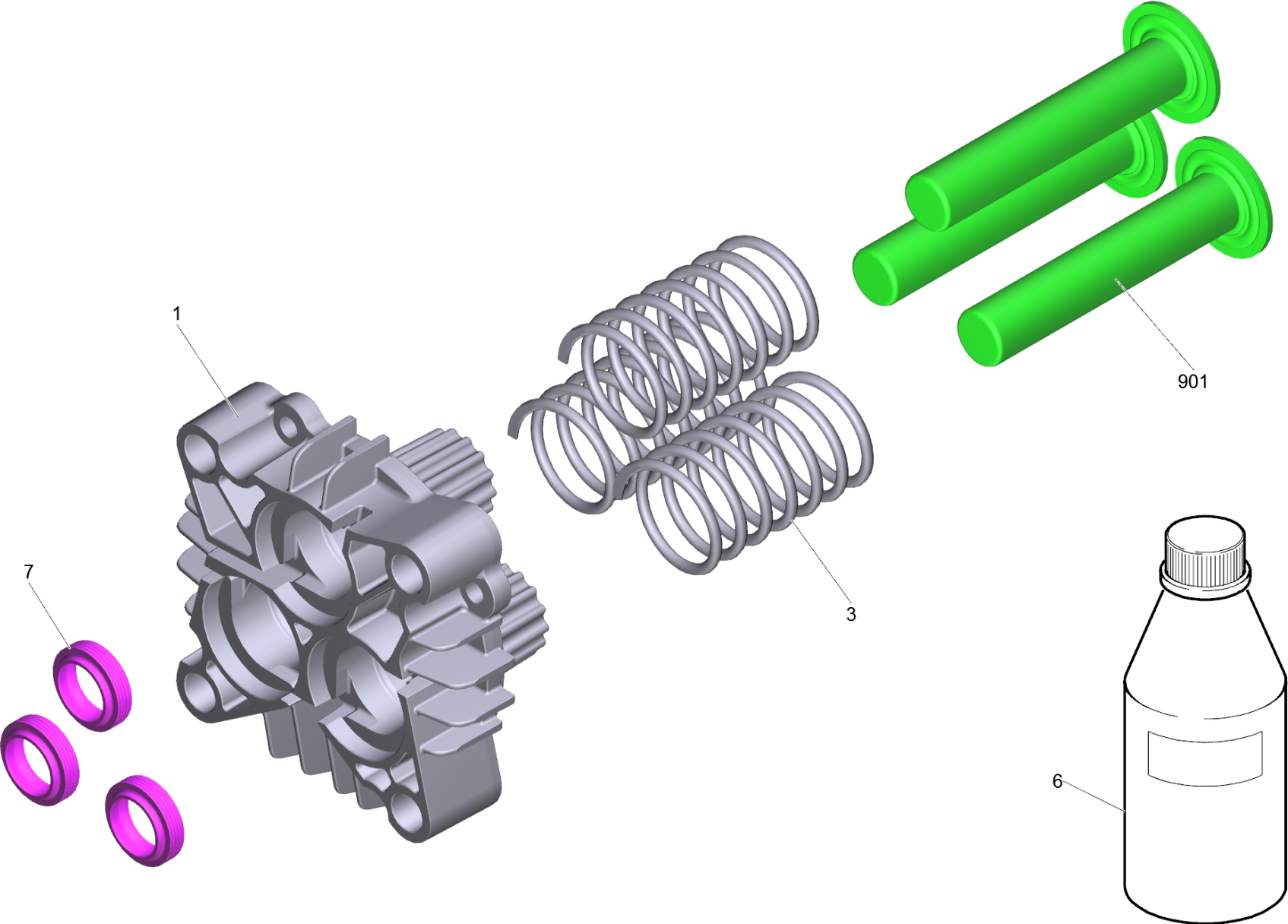
20 Einheit HD 7/16-4 MXA Plus *EU

POS	Artikelnr.	Beschreibung	Anzahl	Einheit
10		Pumpensatz HD 7/16-4 M *EU (D145)	1.000	ST
11	5.802-288.0	Montageteil	2.000	ST
21	6.362-151.0	O-Ring 10 x 2 NBR 70	1.000	ST
22	7.306-090.0	Schraube M6x16 -8.8-R3R (In6Rd)	2.000	ST
30	5.034-144.3	Chassis fuer Ersatz	1.000	ST
31	4.100-637.0	Set Gehaeuse fuer Ersatz	1.000	ST
32	4.100-633.0	Set Haube fuer Ersatz HD-MX	1.000	ST
33		Modul Schubuegel kpl. HD-MX	1.000	ST
34	5.057-062.0	Auflager	2.000	ST
40	6.961-049.0	Schraube	6.000	ST
41	7.303-108.0	Schraube 5x20 -10.9-R2R (In6Rd)	10.000	ST
50	5.515-222.3	Rad fuer Ersatz D205	2.000	ST
51	5.515-093.0	Radkappe gross RAL 7012	2.000	ST
52	6.343-168.0	Sicherungsscheibe	2.000	ST
53	5.105-128.0	Achse	1.000	ST
60		Automatische hose reel	1.000	ST
61	5.034-200.3	Montageteil fuer Ersatz	2.000	ST
62	4.423-167.0	Rohrleitung complete HD 8/18 MX AHR	1.000	ST
64	4.363-691.0	O-Ring kpl. -nur fuer Ersatz-	1.000	ST



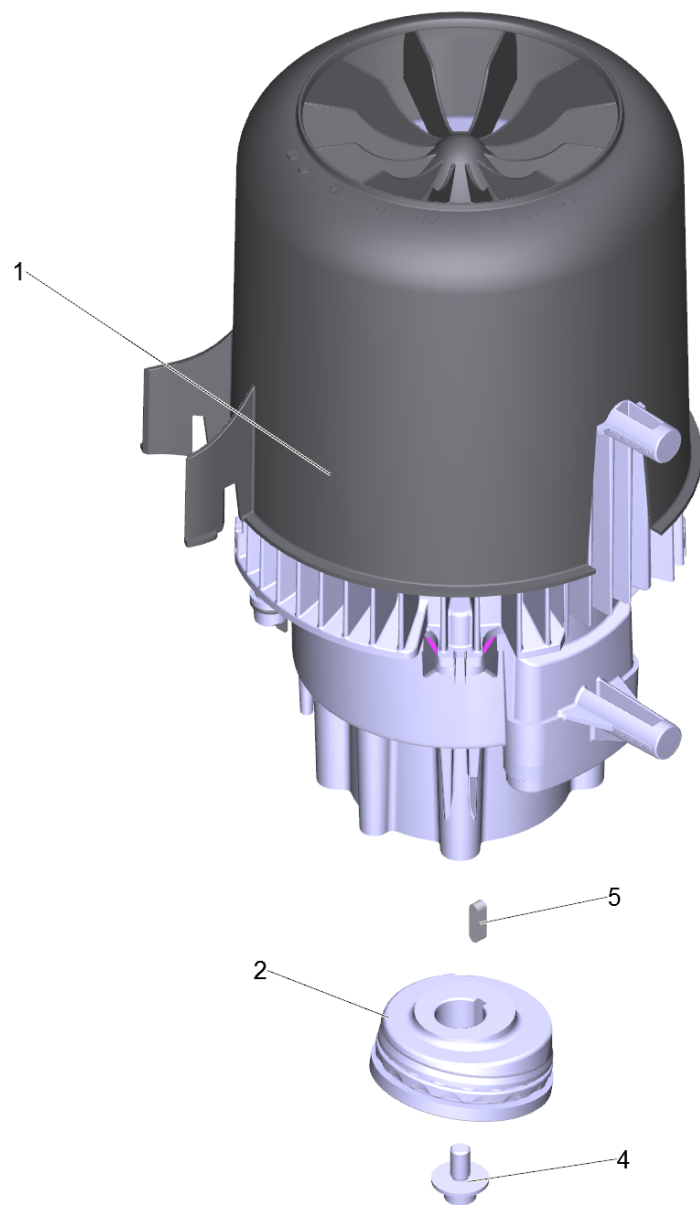
10 Pumpensatz HD 7/16-4 M *EU (D145)

POS	Artikelnr.	Beschreibung	Anzahl	Einheit
1		Geradschubfuehrung kpl. HD-M TK48 D18	1.000	ST
3	4.100-636.3	Set Motor kpl. HD 7/16-4 M *EU	1.000	ST
4		Zylinderkopf kpl. HD-M TK48 D18 Servo	1.000	ST
6	5.811-001.0	Elektrokasten	1.000	ST
7	5.064-089.0	Deckel E-Kasten	1.000	ST
10	5.112-031.0	Buchse	3.000	ST
16	5.263-003.0	Spannteil	1.000	ST
20	5.767-005.0	Gummipuffer	4.000	ST
23	6.288-050.0	Motorenoel 1L	1.000	ST
26	6.362-161.0	O-Ring 19,3 X 2,4	2.000	ST
30	5.070-176.0	Oelbehaelter	1.000	ST
31	5.064-457.0	Deckel staubgrau Oel	1.000	ST
32	6.389-610.0	Schlauch	205.000	M
33	5.443-029.0	Schlauchnippel Ablassschlauch Oel	1.000	ST
34	5.443-030.0	Blindstopfen Ablassschlauch Oel	1.000	ST
35	5.132-187.0	Stopfen	1.000	ST
40	6.630-824.0	Schutzschalter E-T-A 1659 (15A)	2.000	ST
41	5.045-071.0	Schieber E-T-A	1.000	ST
45	6.961-000.0	Mikroschalter	1.000	ST
48	7.306-807.0	Zyl.Schr. M10x85-8.8-A3E ISO4762	4.000	ST
49	7.303-047.0	Schraube M6x16 -St-R3R (In6Rd)	4.000	ST
51	6.632-173.0	Schuetz 4,0KW/400V	1.000	ST
58	5.045-064.0	Schaltwelle E-Kasten 57mm	1.000	ST
60		Kabel 1,5x220-SW	3.000	ST
61		Kabel 1,5x250-SW	2.000	ST
68	5.363-761.0	Dichtung Schild	1.000	ST
71	6.303-125.0	Schraube 5x20-Sonder In6Rd+Spitze	5.000	ST
72	7.303-086.0	Schraube 5x30 -10.9-R2R (K-In6Rd)	1.000	ST
82	6.650-656.3	Kabel mit Stecker fuer Ersatz *EU	1.000	ST
900	2.883-074.0	Pumpenset HD-M	1.000	ST



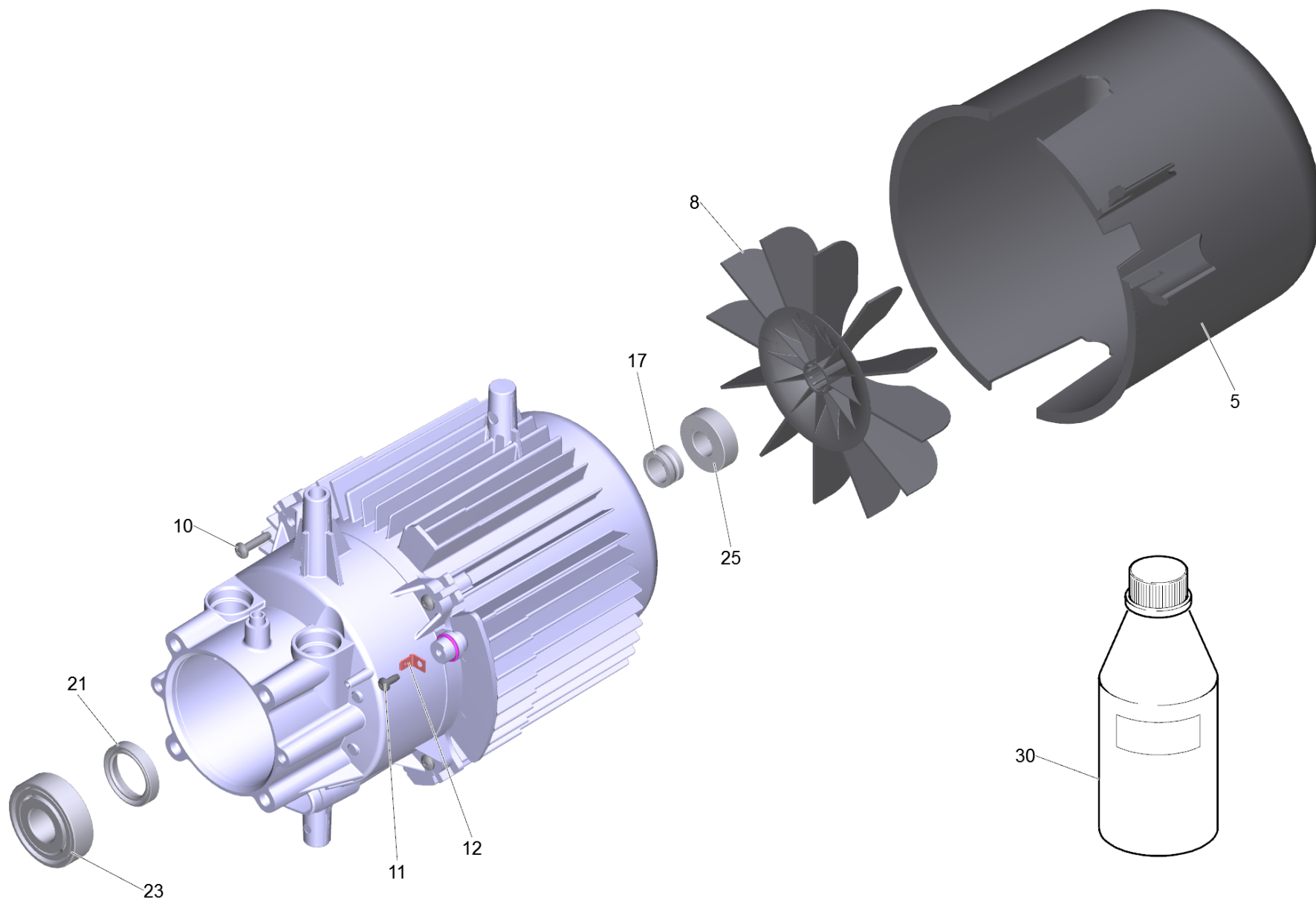
1 Geradschubfuehrung kpl. HD-M TK48 D18

POS	Artikelnr.	Beschreibung	Anzahl	Einheit	Fußnotentext
1	5.093-060.0	Geradschubfuehrung HD-M TK48 D18	1.000	ST	
3	5.332-529.0	Schraubenfeder	3.000	ST	
6	6.288-050.0	Motorenoel 1L	1.000	ST	MONTAGEHILFE
7	6.365-334.0	Nutring 18X26X6/8	3.000	ST	
901	4.100-639.0	Set Kolben kpl.	3.000	ST	



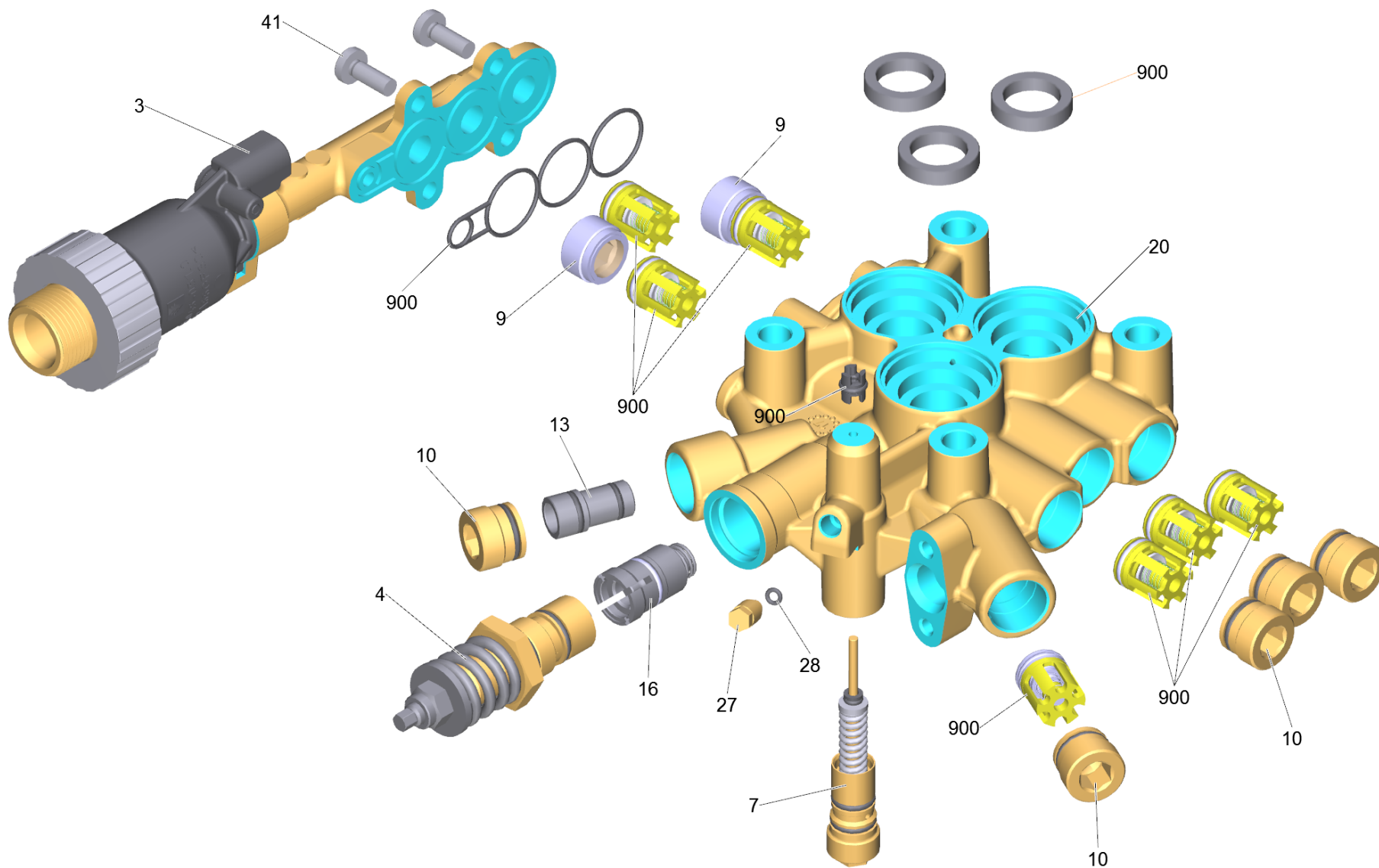
3 Set Motor kpl. HD 7/16-4 M *EU (4.100-636.3)

POS	Artikelnr.	Beschreibung	Anzahl	Einheit
1		Motor kpl. HD 8/18-4 M *EU (D145)	1.000	ST
2	4.120-215.0	Taumelscheibe	1.000	ST
4	9.086-169.0	Schraube mit Scheibe M 8x16	1.000	ST
5	7.318-070.0	Passfeder 5x5x20-C45K DIN 6885-1	1.000	ST



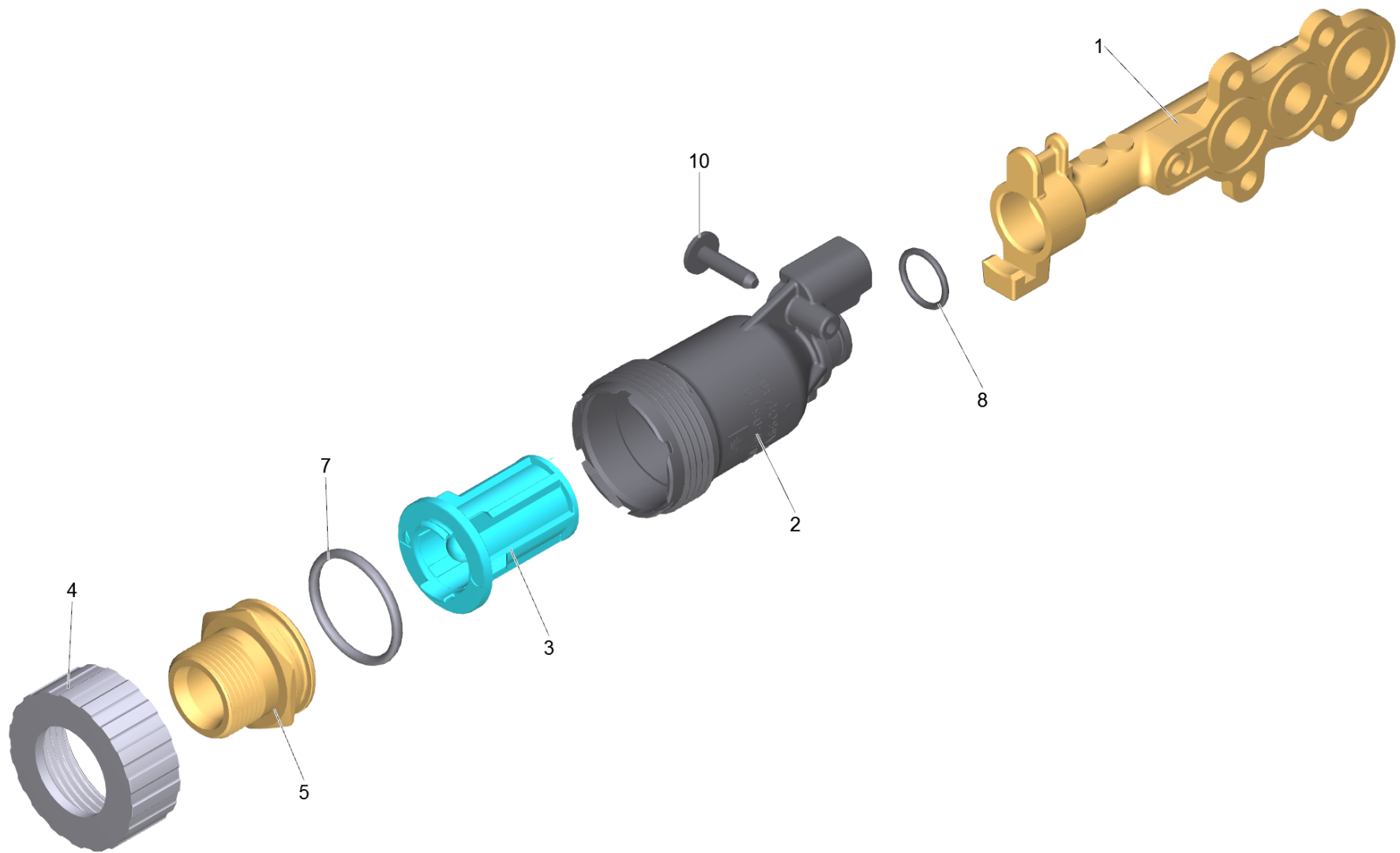
1 Motor kpl. HD 8/18-4 M *EU (D145)

POS	Artikelnr.	Beschreibung	Anzahl	Einheit	Fußnotentext
5	5.692-004.0	Luftuehrung D145	1.000	ST	
8	5.600-029.0	Luefterrad	1.000	ST	
10	7.306-385.0	Schraube M8x20 -8.8-R3R ISO 14583	4.000	ST	
11	7.303-031.0	Schraube M4x10 -St-P2R (In6Rd)	1.000	ST	
12	6.641-239.0	Flachstecker	1.000	ST	
17	6.343-178.0	Toleranzring	1.000	ST	
21	7.367-156.0	RWDR A30x40x7-NBR DIN 3760	1.000	ST	
23	6.401-396.3	Kegelrollenlager fuer Ersatz 31305	1.000	ST	
25	6.401-285.0	Kugellager 6204 2RS	1.000	ST	
30	6.288-050.0	Motorenoel 1L	1.000	ST	MONTAGEHILFE



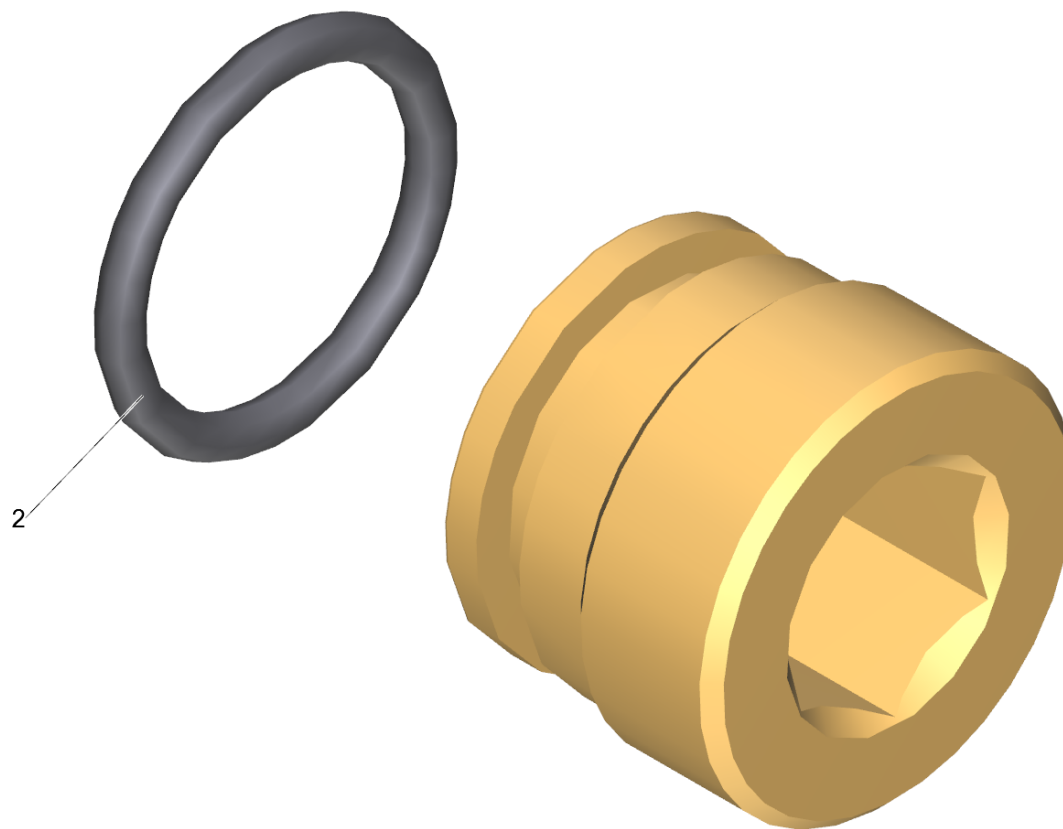
4 Zylinderkopf kpl. HD-M TK48 D18 Servo

POS	Artikelnr.	Beschreibung	Anzahl	Einheit
3		Wasserezulauf kpl.	1.000	ST
4	4.580-033.3	Ueberstroemventil kpl. fuer Ersatz Servo	1.000	ST
7	4.580-104.3	Steuerkolben kpl. D14	1.000	ST
9	5.583-177.0	Ventilschraube M20x1	2.000	ST
10	4.483-001.0	Ventilschraube	5.000	ST
13	4.580-030.3	Ventil Druckreduzierung fuer Ersatz	1.000	ST
16	4.100-640.0	Set Ventil Servo	1.000	ST
20	5.550-017.3	Zylinderkopf fuer Ersatz HD-M Servo	1.000	ST
27	5.443-024.3	Stopfen fuer Ersatz	1.000	ST
28	6.362-984.0	O-Ring 3 x 1,5 NBR 80	1.000	ST
41	7.306-090.0	Schraube M6x16 -8.8-R3R (In6Rd)	4.000	ST
900		Teil im Pumpenset	1.000	ST



3 Wasserzulauf kpl.

POS	Artikelnr.	Beschreibung	Anzahl	Einheit
1	5.064-496.3	Saugdeckel fuer Ersatz	1.000	ST
2	5.045-051.0	Wasserzulauf gerade	1.000	ST
3	5.731-059.0	Filtereinsatz mit Kegel (mesh 100)	1.000	ST
4	5.064-465.0	Mutter Wasserzulauf	1.000	ST
5	5.064-517.0	Stutzen Wasserzulauf G 3/4 A	1.000	ST
7	6.363-437.0	O-Ring 30x3	1.000	ST
8	6.362-481.0	O-Ring 14,0 x 2,0 NBR 80	1.000	ST
10	6.303-125.0	Schraube 5x20-Sonder In6Rd+Spitze	1.000	ST



10 Ventilschraube (4.483-001.0)

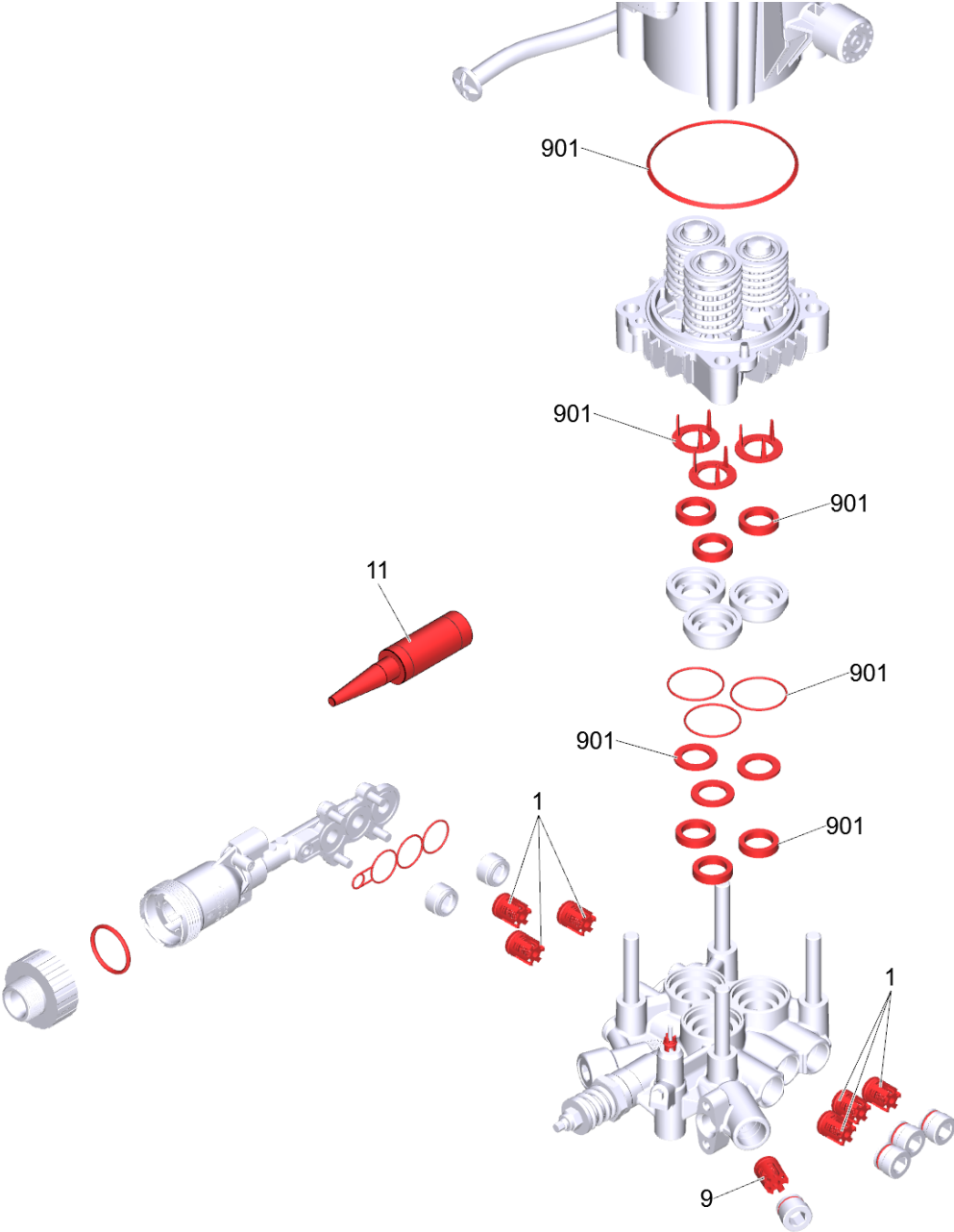
POS	Artikelnr.	Beschreibung	Anzahl	Einheit
2	6.362-481.0	O-Ring 14,0 x 2,0 NBR 80	1.000	ST

60 Kabel 1,5x220-SW

POS	Artikelnr.	Beschreibung	Anzahl	Einheit
1	6.641-027.0	Kabel 1x1,5mm ² SW/BK	220.000	M
2	6.641-953.0	Aderendhuelse 1,5mm ²	1.000	ST
3	6.649-023.0	Flachsteckhuelse 6,3-1,5	1.000	ST

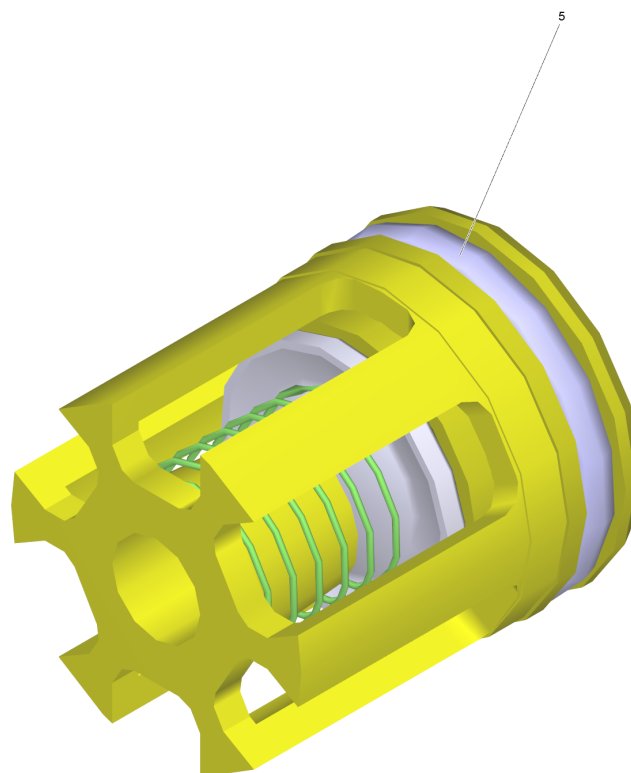
61 Kabel 1,5x250-SW

POS	Artikelnr.	Beschreibung	Anzahl	Einheit
1	6.641-027.0	Kabel 1x1,5mm ² SW/BK	250.000	M
2	6.641-953.0	Aderendhuelse 1,5mm ²	1.000	ST
3	6.649-026.0	Flachsteckhuelse 6,3-1,5	1.000	ST



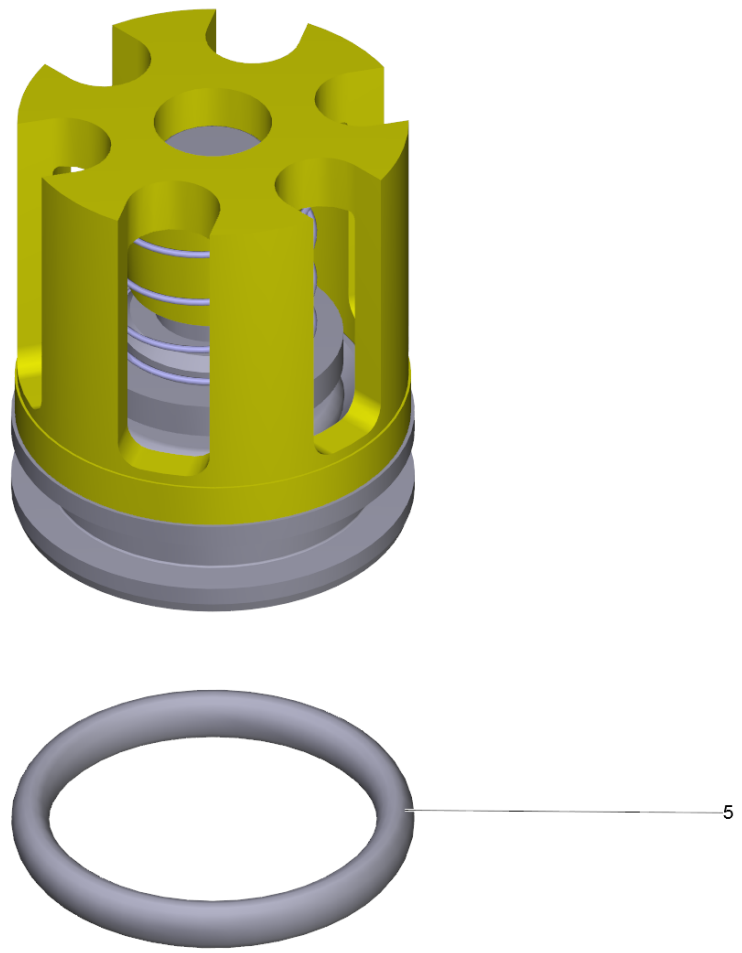
900 Pumpenset HD-M (2.883-074.0)

POS	Artikelnr.	Beschreibung	Anzahl	Einheit
1	2.884-512.0	Ventil (3 Stueck)	2.000	ST
9	4.580-594.0	Ventil kpl.	1.000	ST
11	6.288-072.0	Silikonfett	1.000	ST
901	4.100-767.0	Dichtungssatz	1.000	ST



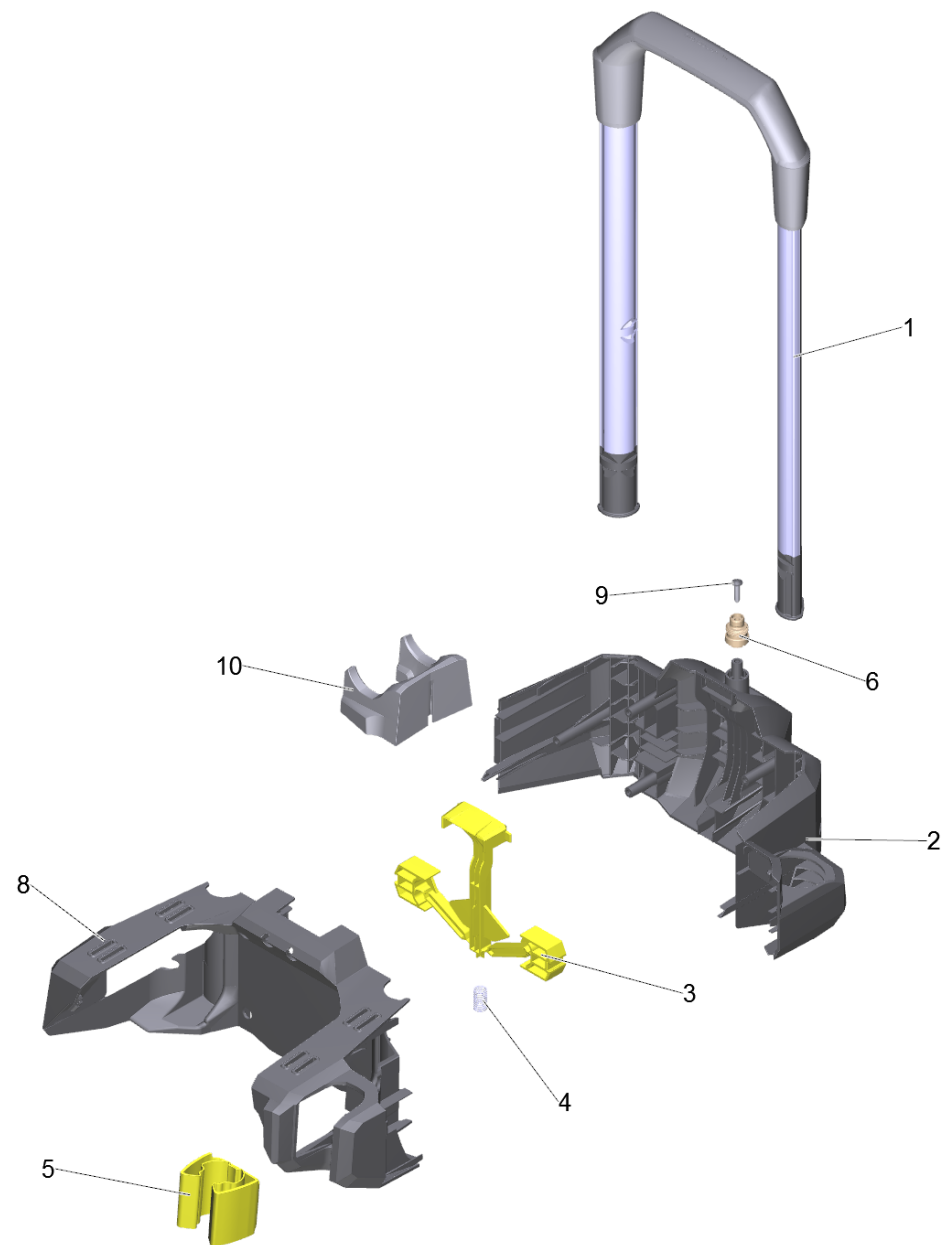
1 Ventil (3 Stueck) (2.884-512.0)

POS	Artikelnr.	Beschreibung	Anzahl	Einheit
5	6.363-003.0	O-Ring 13,0 X 2,0-NBR 90	1.000	ST



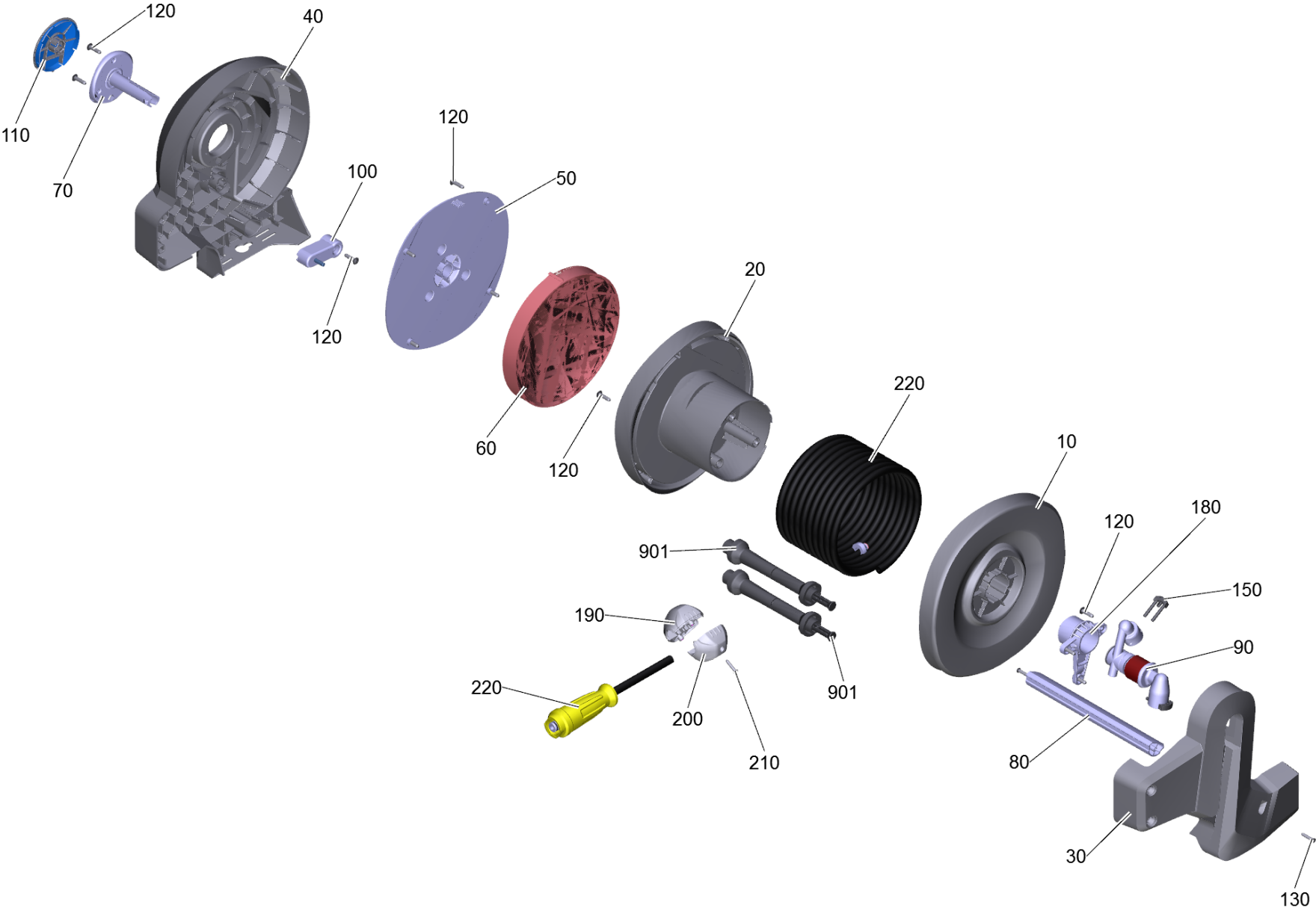
9 Ventil kpl. (4.580-594.0)

POS	Artikelnr.	Beschreibung	Anzahl	Einheit
5	6.362-381.0	O-Ring 13x2 - NBR 70	1.000	ST



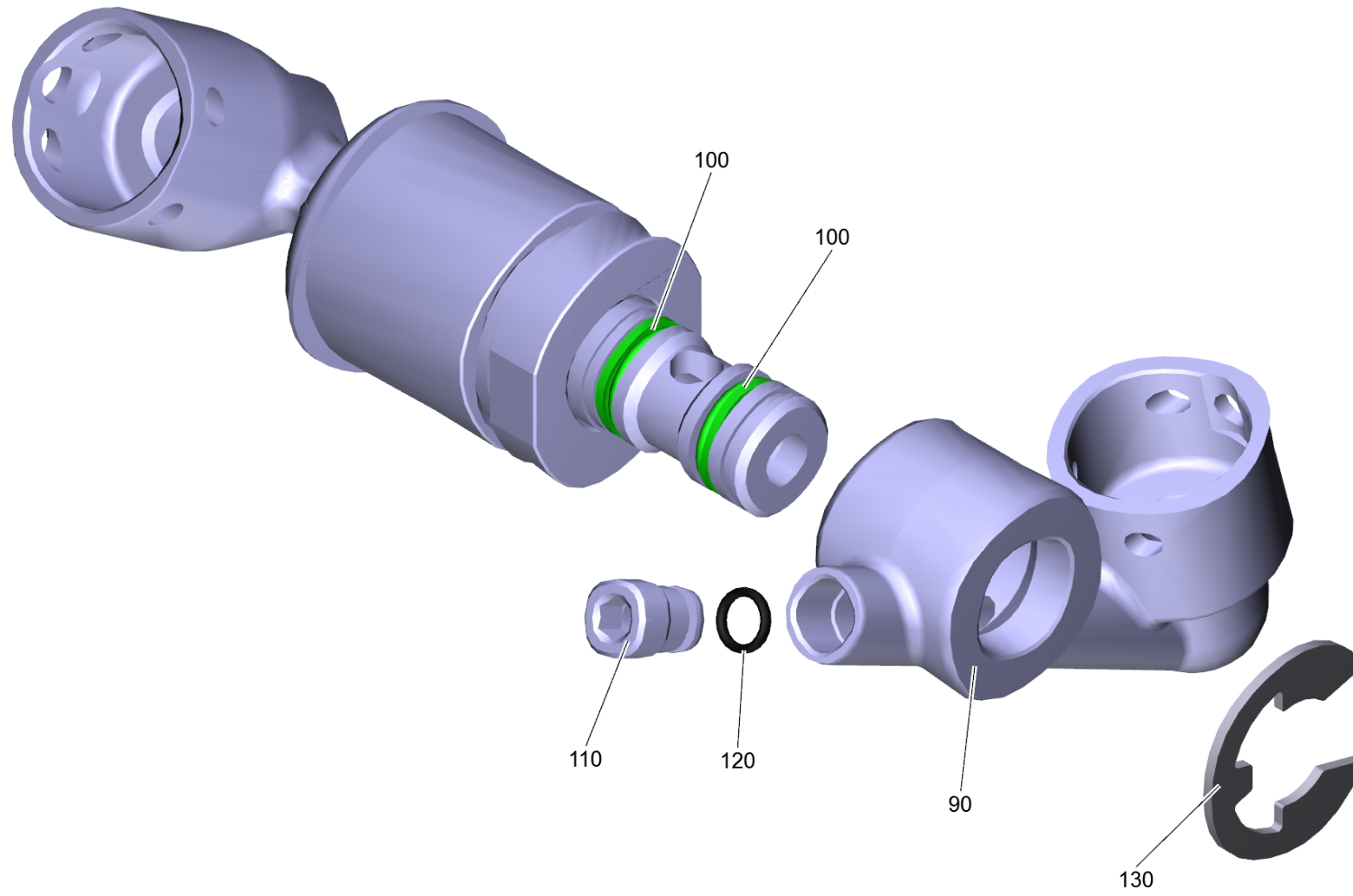
33 Modul Schubuegel kpl. HD-MX

POS	Artikelnr.	Beschreibung	Anzahl	Einheit
1	4.034-049.3	Griff kpl. fuer Ersatz HD-MX	1.000	ST
2	5.034-154.3	Halter hinten fuer Ersatz	1.000	ST
3	5.034-170.0	Verriegelung	1.000	ST
4	5.332-001.0	Schraubenfeder	1.000	ST
5	5.645-938.0	Halter Strahlrohr	1.000	ST
6	5.646-035.0	Aufnahme Zubehoer	1.000	ST
8	5.034-153.3	Halter vorne fuer Ersatz	1.000	ST
9	7.303-108.0	Schraube 5x20 -10.9-R2R (In6Rd)	1.000	ST
10	5.034-230.3	Homebase Schaumduese fuer Ersatz HD-M	1.000	ST



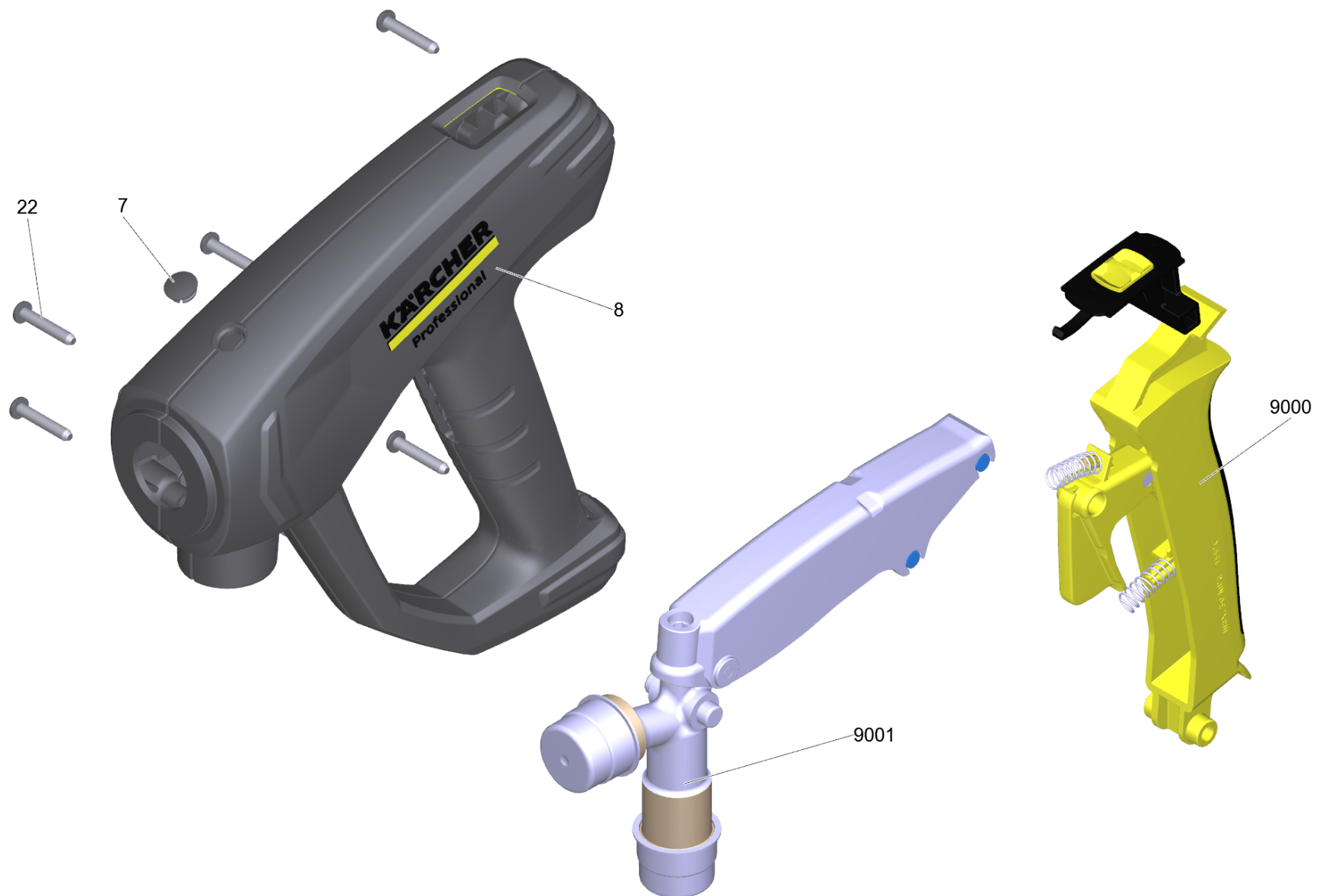
60 Automatische hose reel

POS	Artikelnr.	Beschreibung	Anzahl	Einheit
10	5.776-049.3	Schlauchtraeger rechts	1.000	ST
20	5.776-050.3	Schlauchtraeger Left	1.000	ST
30	5.776-051.3	Schlauchtrommelhalter rechts	1.000	ST
40	5.776-052.3	Schlauchtrommelhalter links	1.000	ST
50	5.646-053.3	Federabdeckung	1.000	ST
60	6.269-007.0	Power spring 25x0,55x9500	1.000	ST
70	5.646-054.0	Haspelstuetze left	1.000	ST
80	5.034-210.3	Rohr Trolley fuer Ersatz HD-M X	1.000	ST
90	4.645-707.3	Wasseranschluss	1.000	ST
100	4.269-019.3	Arretierungsstift	1.000	ST
110	5.132-020.3	Deckel	1.000	ST
120	7.303-108.0	Schraube 5x20 -10.9-R2R (In6Rd)	16.000	ST
130	6.303-566.0	Schraube 4,2x22 R2R	2.000	ST
150	4.037-013.0	Haken	2.000	ST
180	5.064-524.0	Drehverbindung support	1.000	ST
190	5.645-720.0	Schlauch Stop linke Haelfte	1.000	ST
200	5.645-721.0	Schlauch Stop rechte Haelfte	1.000	ST
210	6.303-199.0	Linsenschraube 4,2x 16	2.000	ST
220	6.110-080.0	Schlauchleitung TR drehbar DN6 27MPa 15m	1.000	ST
901	4.100-757.0	ET-Satz Schlauchfuehrung kpl.	2.000	ST



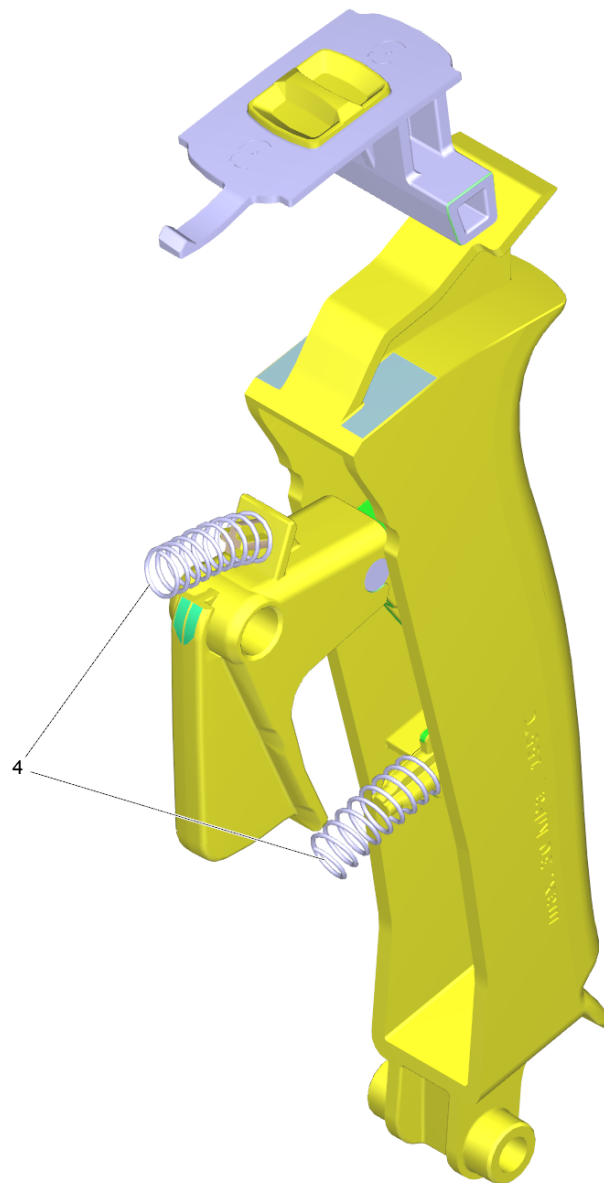
90 Wasseranschluss (4.645-707.3)

POS	Artikelnr.	Beschreibung	Anzahl	Einheit
90	5.427-059.0	Knotenstueck	1.000	ST
100	6.362-575.0	O-Ring 12,42 KOMPL	2.000	ST
110	5.411-161.0	Verschlusschraube	1.000	ST
120	6.362-703.0	O-Ring 6,0x1,5-NBR 70	1.000	ST
130	7.343-304.0	Sicherungsscheibe 15 -A2 DIN 6799	1.000	ST



21 EASY!Force Advanced (4.118-005.0)

POS	Artikelnr.	Beschreibung	Anzahl	Einheit
7	5.132-001.0	Stopfen	1.000	ST
8	5.321-136.3	Griffpaar EH 155 nur fuer Ersatz	1.000	ST
22	7.303-096.0	Schraube 4x22 -ST-10.9-R2R (IN6RD)	7.000	ST
9000	2.885-483.0	Ersatzteil-Set Hebel	1.000	ST
9001	4.427-014.0	Knotenstueck TR EH 155 nur fuer Ersatz	1.000	ST

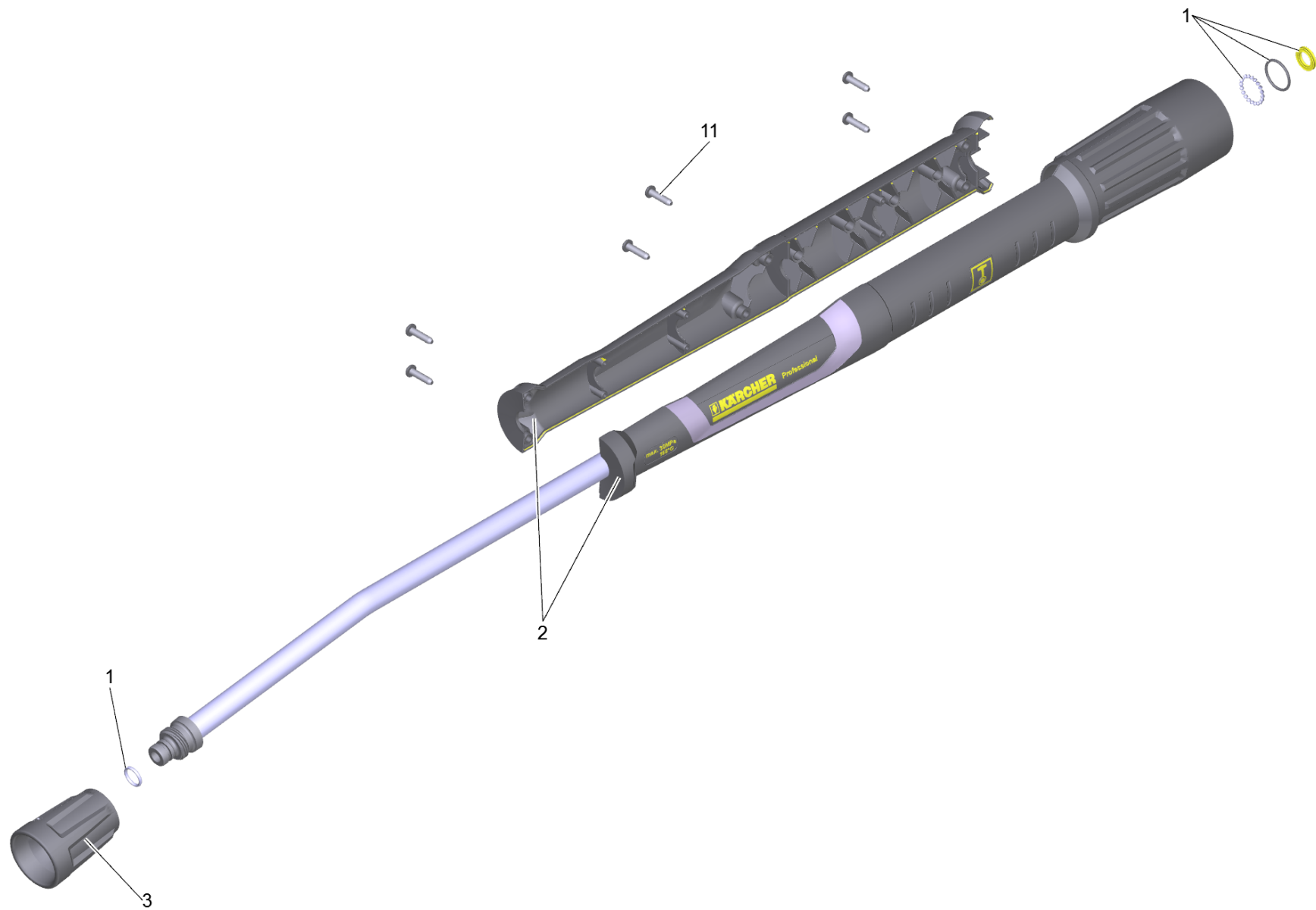


9000 Ersatzteil-Set Hebel (2.885-483.0)

POS	Artikelnr.	Beschreibung	Anzahl	Einheit
4	5.332-032.0	Schraubenfeder	2.000	ST

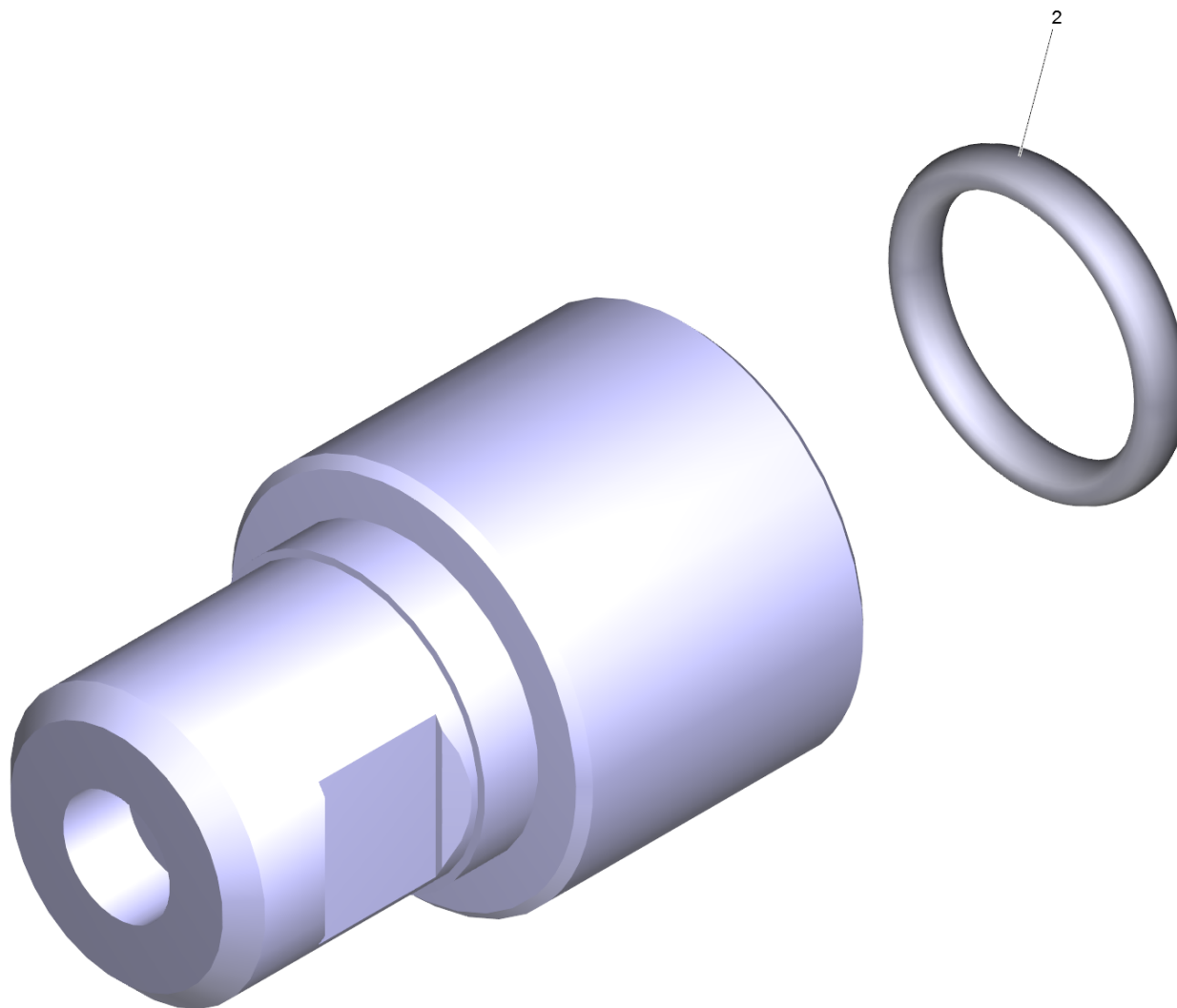
22 Strahlrohr TR 600 mm (4.112-007.0)

POS	Beschreibung	Anzahl	Einheit
1	Strahlrohr TR 600 mm	1.000	ST



1 Strahlrohr TR 600 mm

POS	Artikelnr.	Beschreibung	Anzahl	Einheit
1	4.100-688.0	Ersatzteil-Set Dichtung TR	1.000	ST
2	5.321-018.3	Griffschale Strahlrohr nur fuer Ersatz	1.000	ST
3	4.112-011.0	Schutzteil TR nur fuer Ersatz	1.000	ST
11	7.303-129.0	Schraube 4x16 -10.9-R2R (K-In6Rd)	6.000	ST

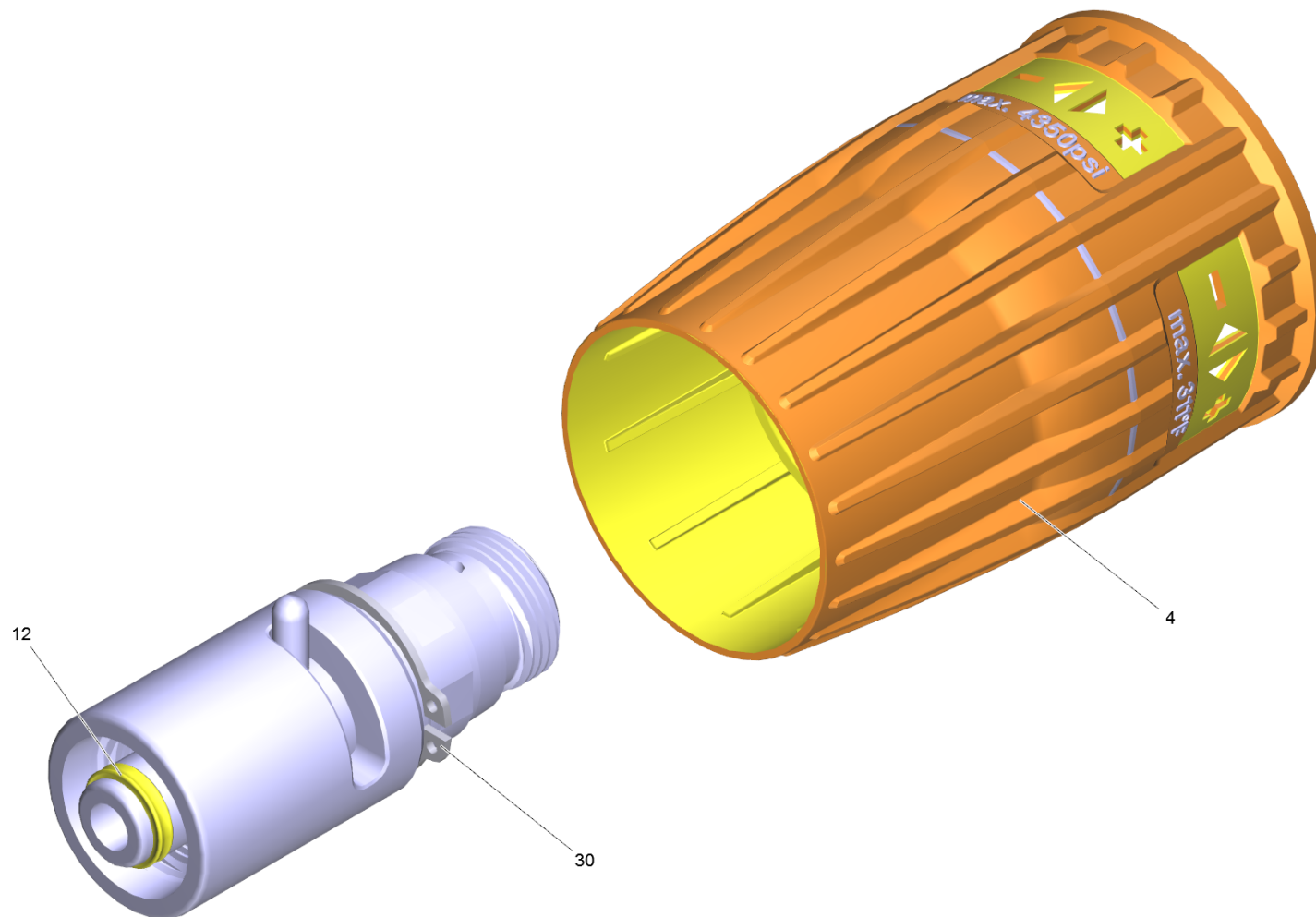


25 Powerduese TR 25042 (2.113-007.0)

POS	Artikelnr.	Beschreibung	Anzahl	Einheit
2	2.880-001.0	Ersatzteilsatz Dichtungen TR	1.000	ST

27 Drehregler TR 270L (4.118-007.0)

POS	Beschreibung	Anzahl	Einheit
1	Drehregler TR 270L	1.000	ST

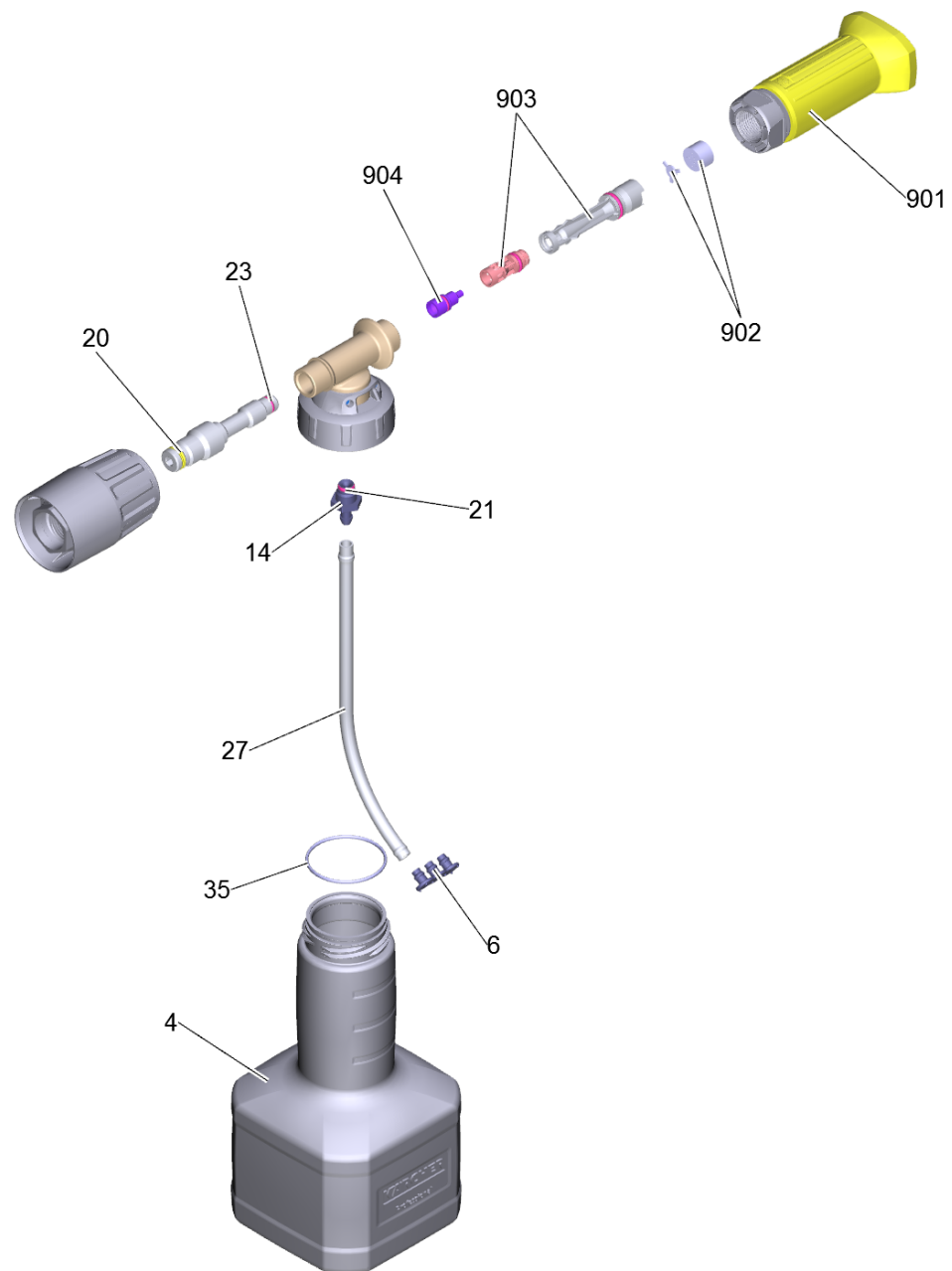


1 Drehregler TR 270L

POS	Artikelnr.	Beschreibung	Anzahl	Einheit
4	5.321-364.3	Griff Drehregler	1.000	ST
12	2.880-001.0	Ersatzteilsatz Dichtungen TR	1.000	ST
30	7.343-069.0	Sicherungsring 25x1,2-1.4122 DIN 471	1.000	ST

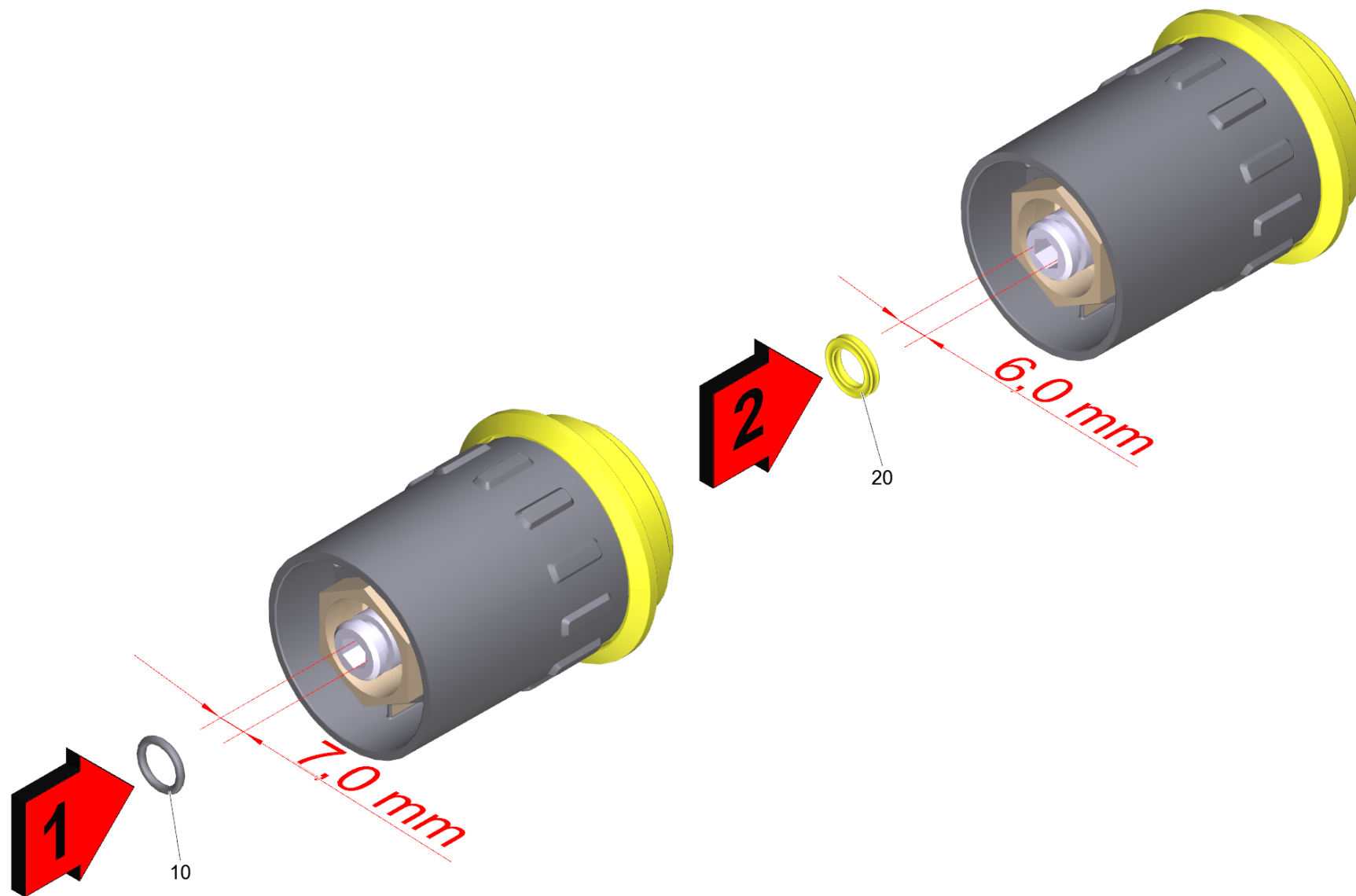
28 Schaumlanze TR Basic 2 (4.112-054.0)

POS	Beschreibung	Anzahl	Einheit
1	Schaumlanze TR Basic 2	1.000	ST



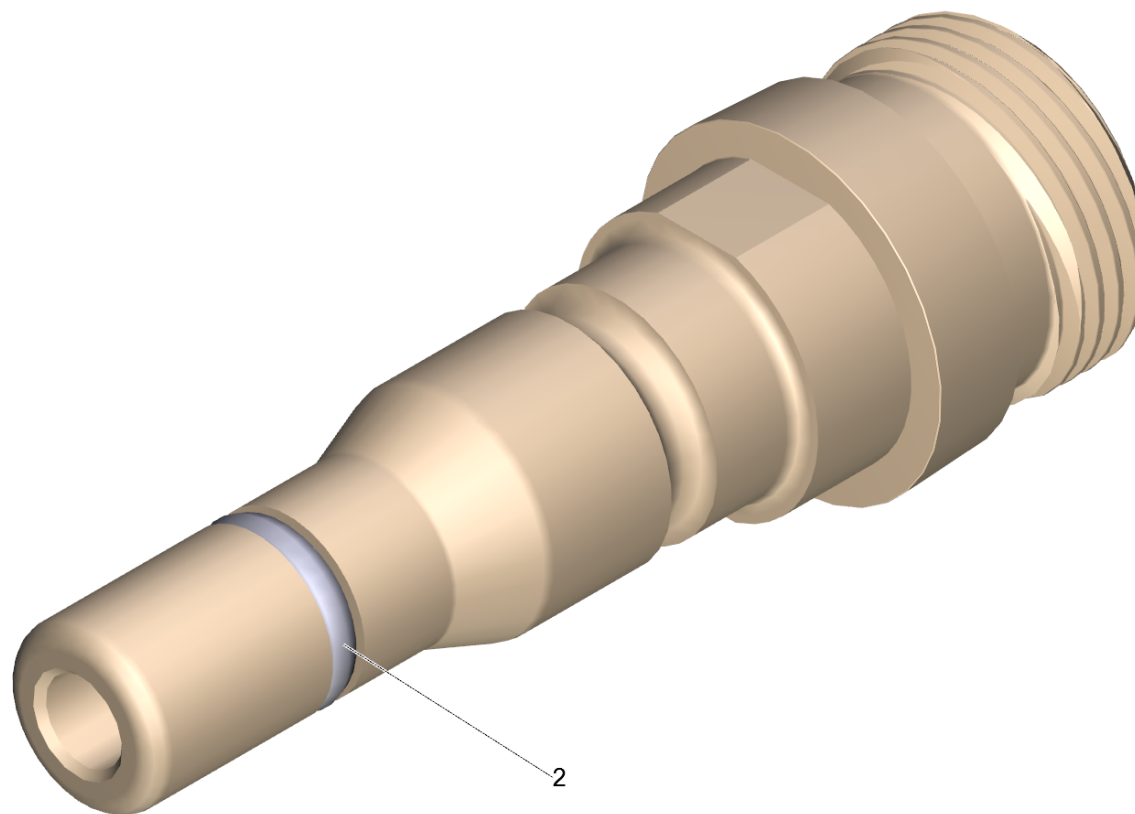
1 Schaumlanze TR Basic 2

POS	Artikelnr.	Beschreibung	Anzahl	Einheit
4	5.071-414.0	Flasche RM 1L	1.000	ST
6	5.112-024.0	Blendensatz	1.000	ST
14	5.443-032.0	Nippel Chemie	1.000	ST
20	6.362-064.0	Quadring 9.19x2.62	1.000	ST
21	6.362-113.0	O-Ring 6,0 x 2,0 NBR 70	1.000	ST
23	6.362-960.0	O-Ring 7,0x1,5 - NBR 70	1.000	ST
27	6.389-591.0	Schlauch Silikon 8x1	0.211	M
35	6.362-216.0	O-Ring 40,0 X 2,0-NBR 70	1.000	ST
901	4.100-646.0	Schaumduese Ersatzteil Set	1.000	ST
902	4.100-647.0	Sieb Ersatzteil Set	1.000	ST
903	4.100-650.0	Injektor Ersatzteil Set	1.000	ST
904	4.100-651.0	Duese Ersatzteil Set	1.000	ST



31 Schnellkupplung Kupplung TR (2.115-000.0)

POS	Artikelnr.	Beschreibung	Anzahl	Einheit	Bemerkung	Fußnotentext
10	2.880-990.0	Ersatzteilsatz O-Ring 5x -Kaercher	1.000	ST	7mm	VERSION 1
20	6.362-064.0	Quadring 9.19x2.62	1.000	ST	6mm	VERSION 2



32 Schnellkupplung Stecknippel TR (2.115-001.0)

POS	Artikelnr.	Beschreibung	Anzahl	Einheit
2	6.362-499.0	O-Ring 8,0 X 2,2	1.000	ST