

Ersatzteilliste

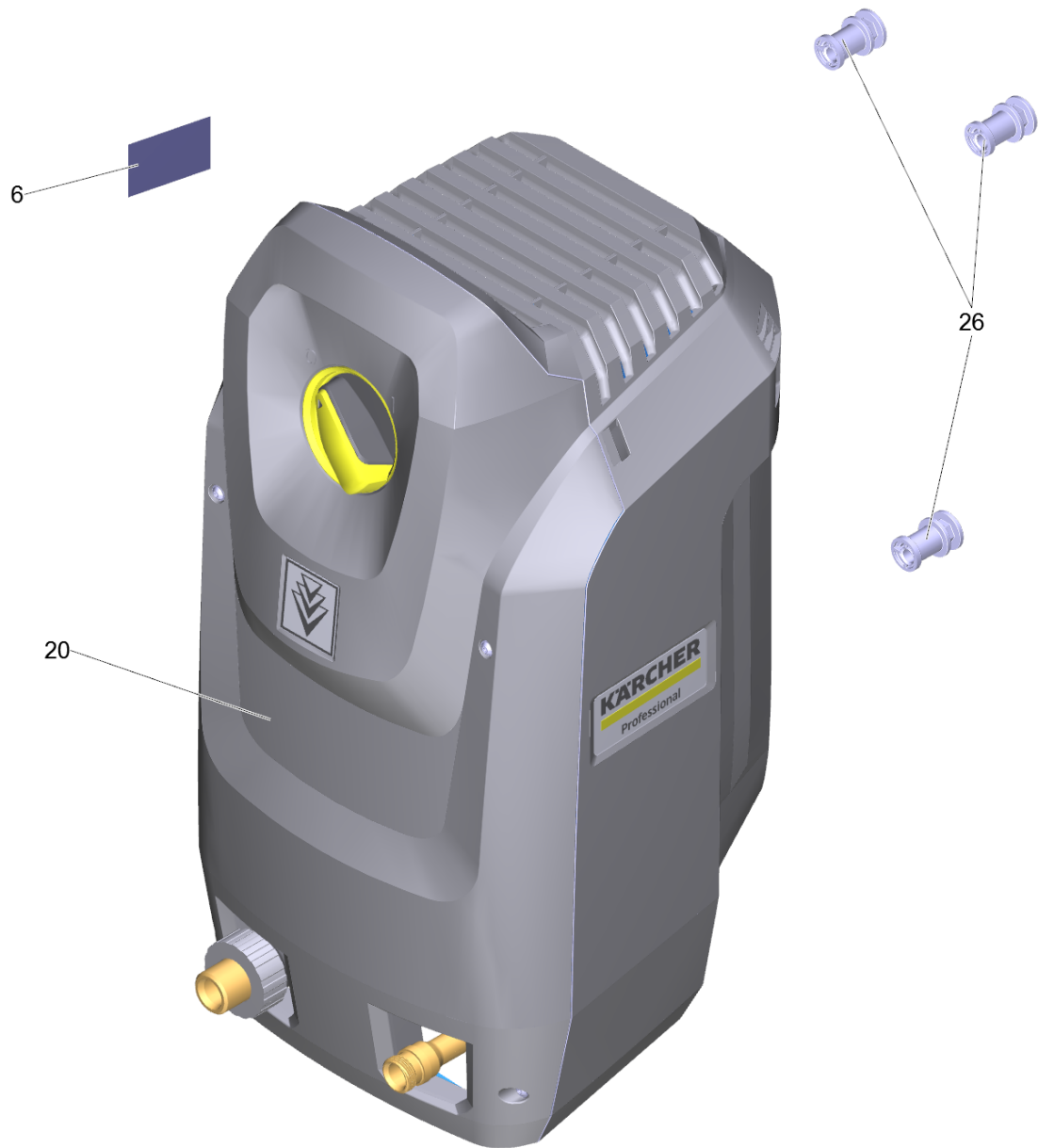
(1.524-980.0) HD 8/18-4 M St *EU

Inhaltsverzeichnis

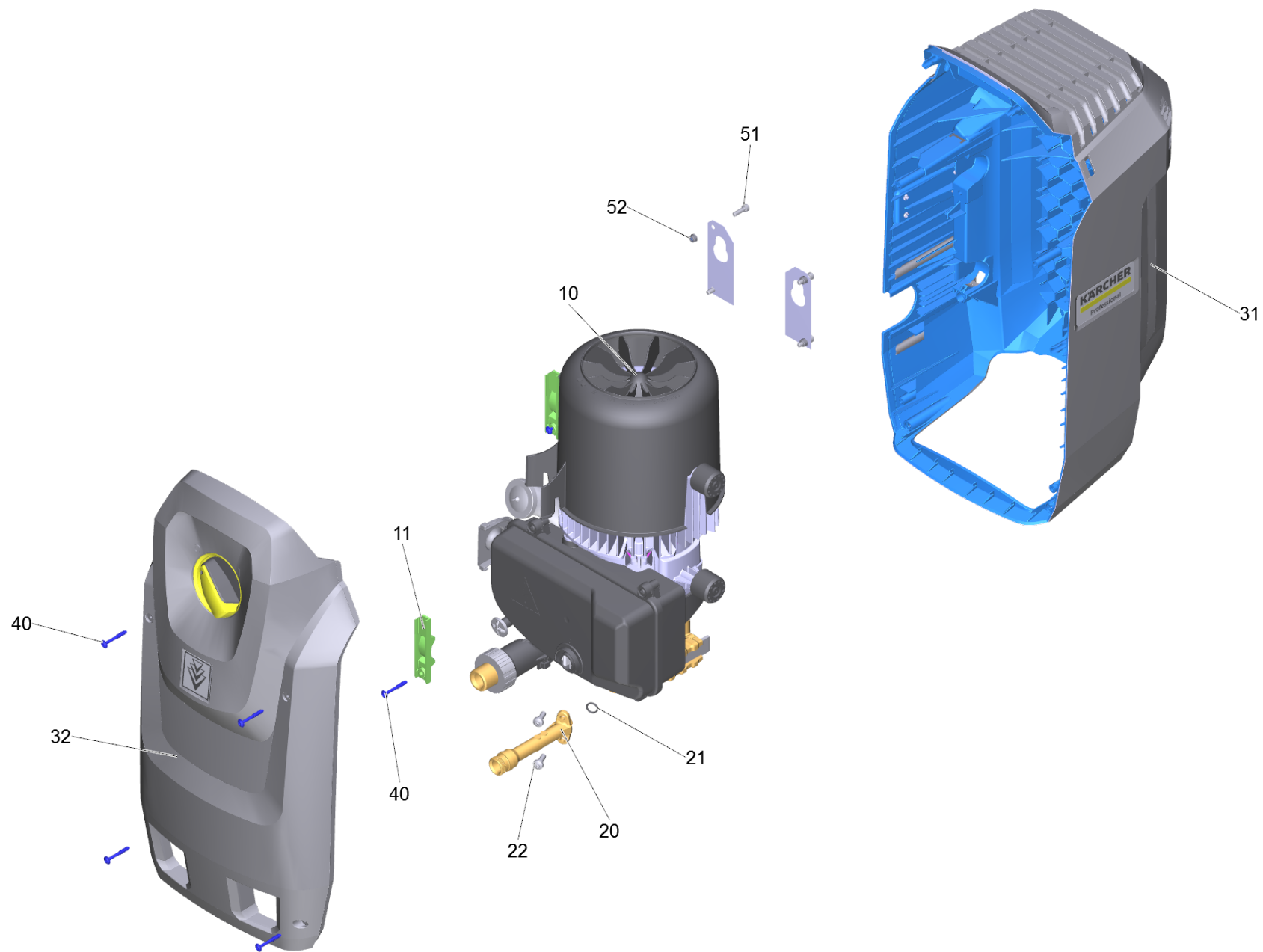
HD 8/18-4 M St *EU (1.524-980.0)	3
ETL HD Modul 8/18-4 P	4
20 Einheit HD 8/18-4 M St	6
10 Pumpensatz HD 8/18-4 M *EU (D145)	8
1 Geradschubfuehrung kpl. HD-M TK48 D18	10
3 Set Motor kpl. HD 8/18-4 M *EU (4.100-765.3)	12
1 Motor kpl. HD 8/18-4 M *EU (D145)	14
4 Zylinderkopf kpl. HD-M TK48 D18 Servo	16
3 Wasserzulauf kpl.	18
10 Ventilschraube (4.483-001.0)	20
60 Kabel 1,5x220-SW	22
61 Kabel 1,5x250-SW	23
900 Pumpenset HD-M (2.883-074.0)	24
1 Ventil (3 Stueck) (2.884-512.0)	26
9 Ventil kpl. (4.580-594.0)	28
10 Kurz-Ersatzteilliste	30

HD 8/18-4 M St *EU (1.524-980.0)

POS	Beschreibung	Anzahl	Einheit
0	ETL HD Modul 8/18-4 P	1.000	ST
10	Kurz-Ersatzteilliste	1.000	ST

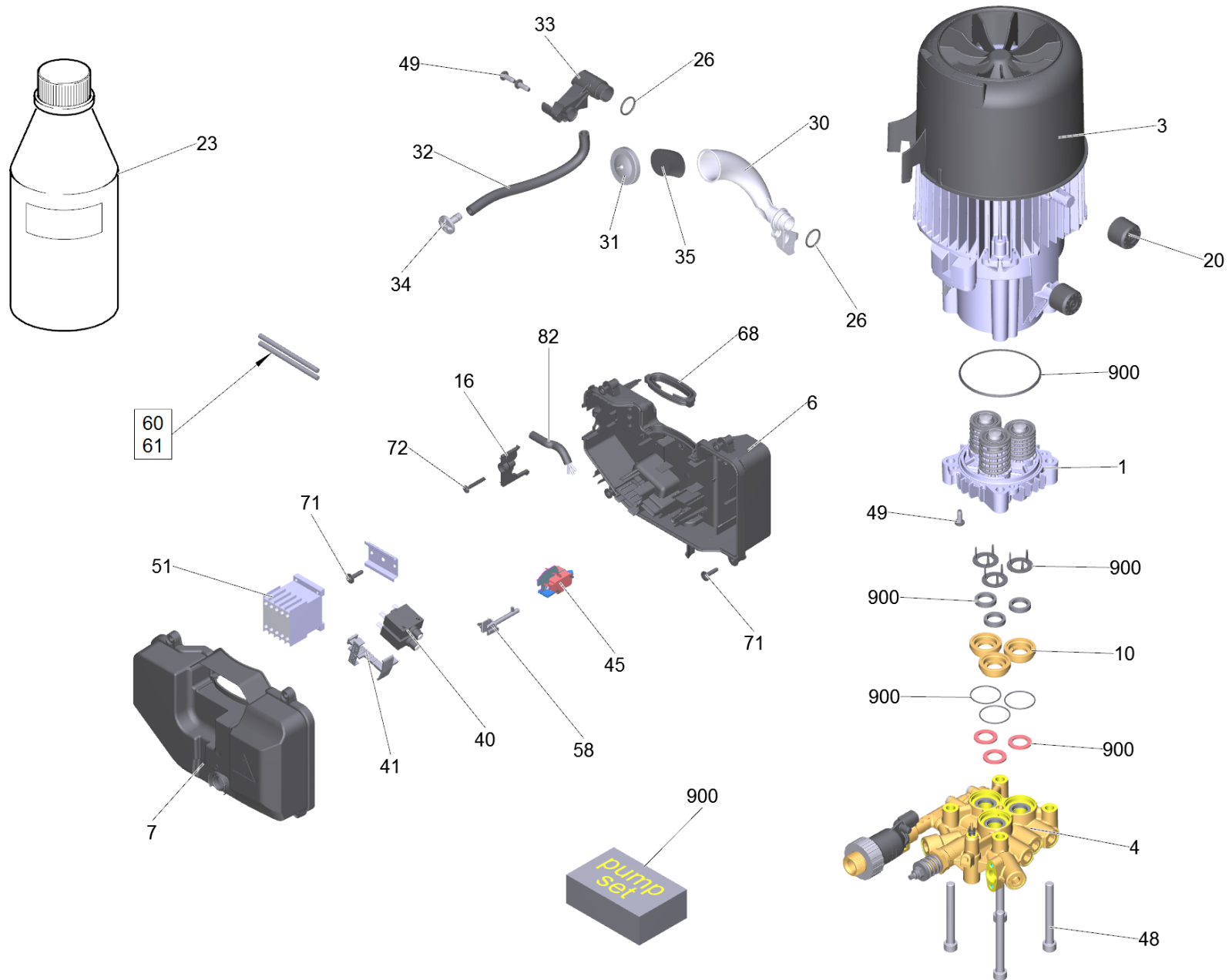


POS	Artikelnr.	Beschreibung	Anzahl	Einheit
6	5.387-620.0	Warnschild neu	1.000	ST
20		Einheit HD 8/18-4 M St	1.000	ST
26	4.111-049.0	Adapter Wandhalterung komplett	1.000	ST



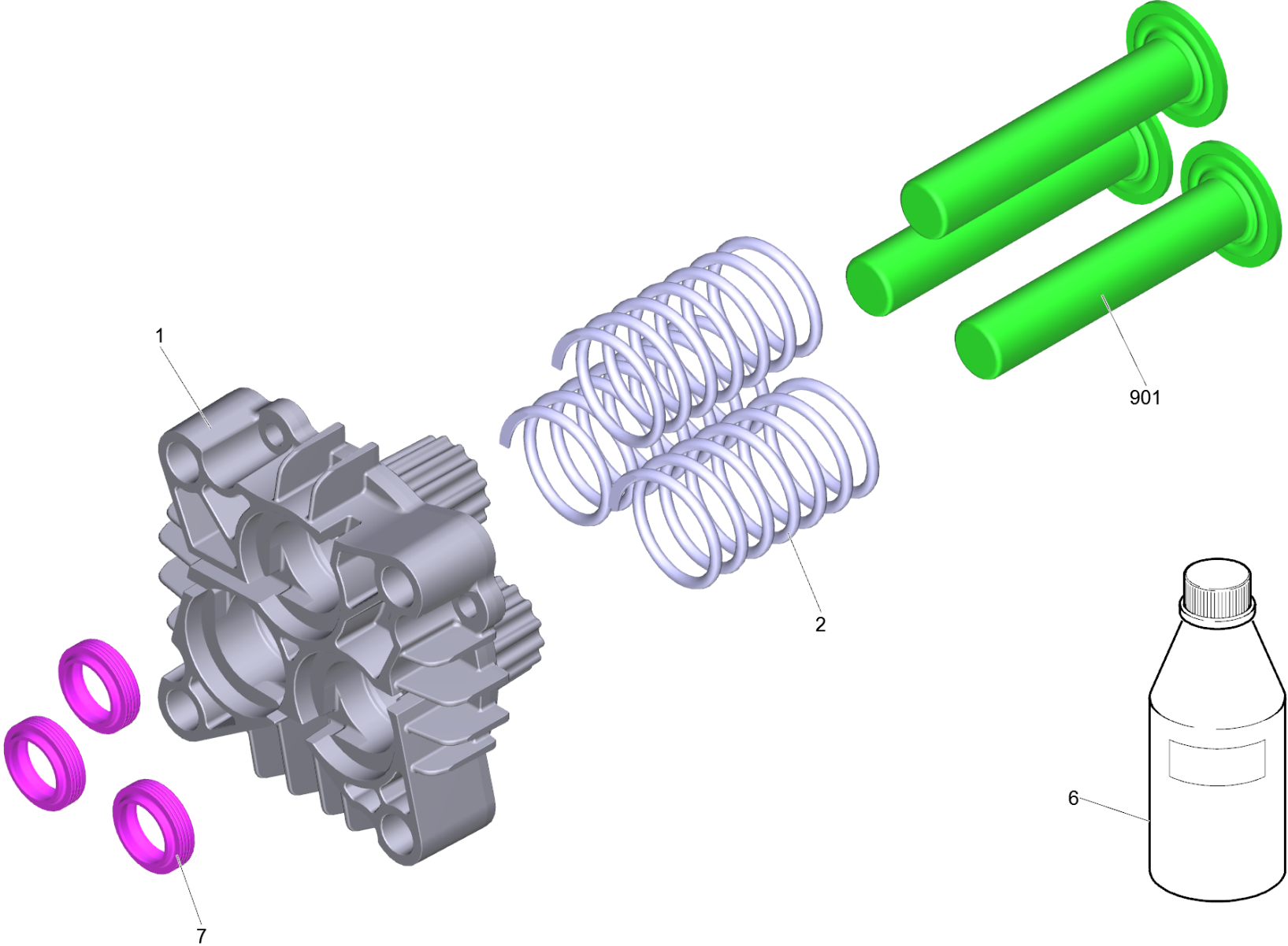
20 Einheit HD 8/18-4 M St

POS	Artikelnr.	Beschreibung	Anzahl	Einheit
10		Pumpensatz HD 8/18-4 M *EU (D145)	1.000	ST
11	5.802-288.0	Montageteil	2.000	ST
20	5.789-077.0	HD-Abgang Tr22	1.000	ST
21	6.362-151.0	O-Ring 10 x 2 NBR 70	1.000	ST
22	7.306-090.0	Schraube M6x16 -8.8-R3R (In6Rd)	2.000	ST
31	4.100-637.0	Set Gehaeuse fuer Ersatz	1.000	ST
32	4.100-632.0	Set Haube fuer Ersatz HD-M	1.000	ST
40	6.961-049.0	Schraube	6.000	ST
51	7.306-077.0	Schraube M5x16 -8.8-R2R (In6Rd)	4.000	ST
52	7.311-421.0	6kt-Mutter M 5-04-A2E DIN 985	4.000	ST



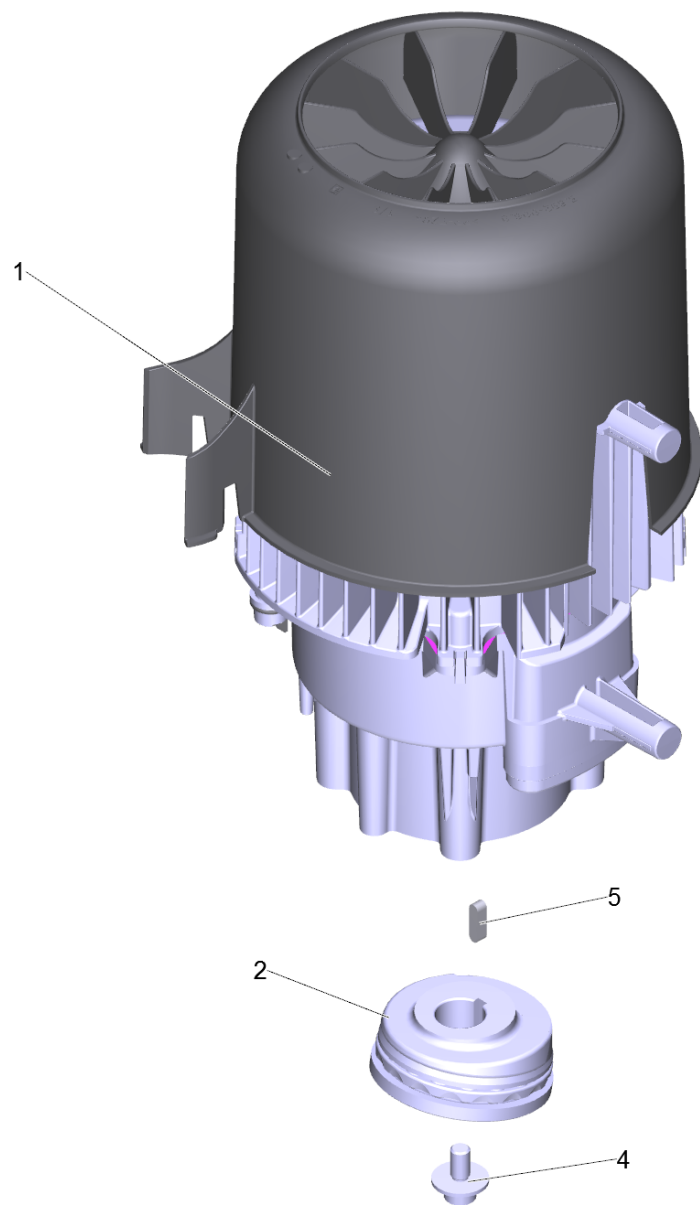
10 Pumpensatz HD 8/18-4 M *EU (D145)

POS	Artikelnr.	Beschreibung	Anzahl	Einheit
1		Geradschubfuehrung kpl. HD-M TK48 D18	1.000	ST
3	4.100-765.3	Set Motor kpl. HD 8/18-4 M *EU	1.000	ST
4		Zylinderkopf kpl. HD-M TK48 D18 Servo	1.000	ST
6	5.811-001.0	Elektrokasten	1.000	ST
7	5.064-089.0	Deckel E-Kasten	1.000	ST
10	5.112-031.0	Buchse	3.000	ST
16	5.263-003.0	Spannteil	1.000	ST
20	5.767-005.0	Gummipuffer	4.000	ST
23	6.288-050.0	Motorenoel 1L	1.000	ST
26	6.362-161.0	O-Ring 19,3 X 2,4	2.000	ST
30	5.070-176.0	Oelbehaelter	1.000	ST
31	5.064-457.0	Deckel staubgrau Oel	1.000	ST
32	6.389-610.0	Schlauch	205.000	M
33	5.443-029.0	Schlauchnippel Ablassschlauch Oel	1.000	ST
34	5.443-030.0	Blindstopfen Ablassschlauch Oel	1.000	ST
35	5.132-187.0	Stopfen	1.000	ST
40	6.630-824.0	Schutzschalter E-T-A 1659 (15A)	2.000	ST
41	5.045-071.0	Schieber E-T-A	1.000	ST
45	6.961-000.0	Mikroschalter	1.000	ST
48	7.306-807.0	Zyl.Schr. M10x85-8.8-A3E ISO4762	4.000	ST
49	7.303-047.0	Schraube M6x16 -St-R3R (In6Rd)	4.000	ST
51	6.632-173.0	Schuetz 4,0KW/400V	1.000	ST
58	5.045-064.0	Schaltwelle E-Kasten 57mm	1.000	ST
60		Kabel 1,5x220-SW	3.000	ST
61		Kabel 1,5x250-SW	2.000	ST
68	5.363-761.0	Dichtung Schild	1.000	ST
71	6.303-125.0	Schraube 5x20-Sonder In6Rd+Spitze	5.000	ST
72	7.303-086.0	Schraube 5x30 -10.9-R2R (K-In6Rd)	1.000	ST
82	6.650-656.3	Kabel mit Stecker fuer Ersatz *EU	1.000	ST
900	2.883-074.0	Pumpenset HD-M	1.000	ST



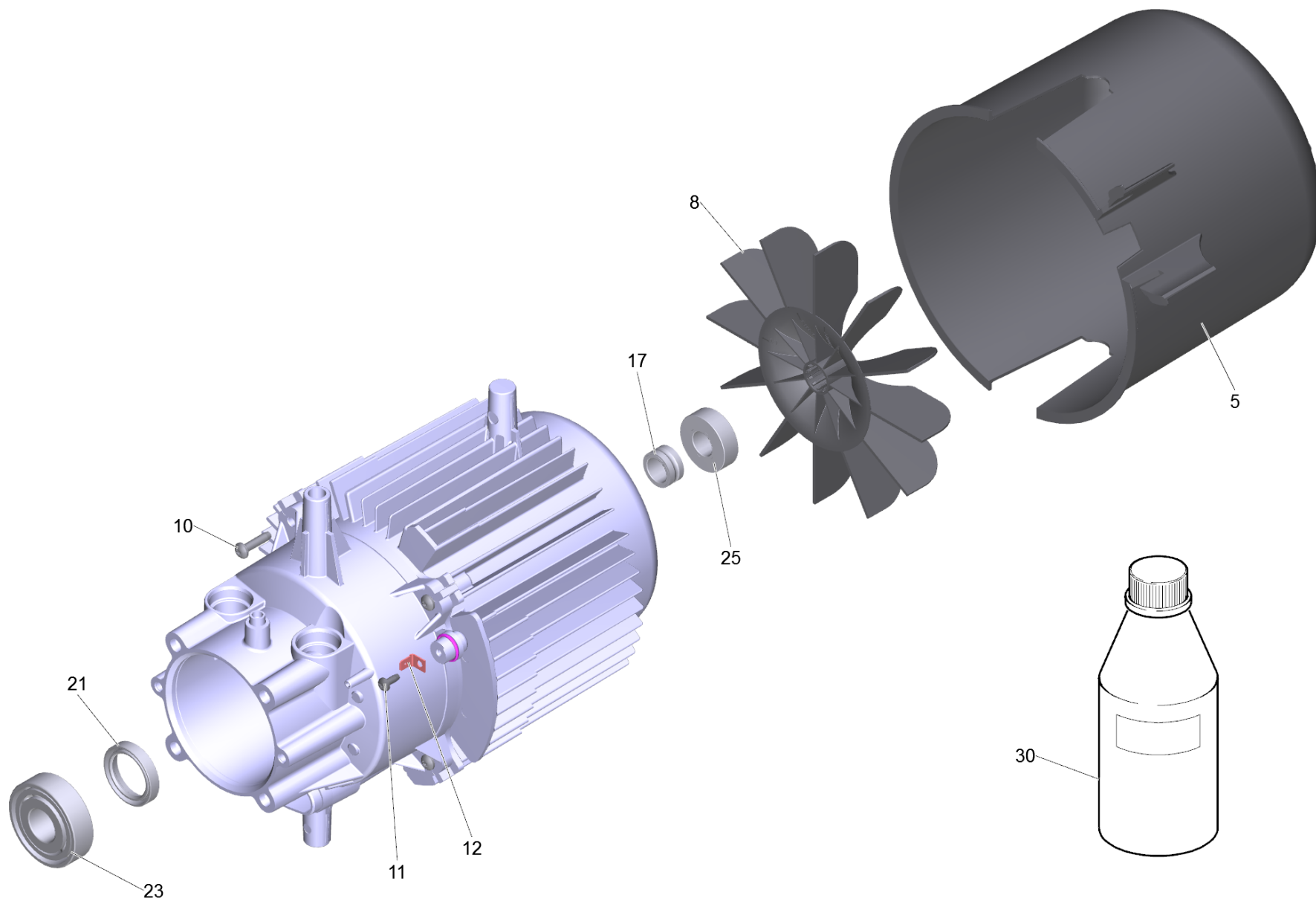
1 Geradschubfuehrung kpl. HD-M TK48 D18

POS	Artikelnr.	Beschreibung	Anzahl	Einheit	Fußnotentext
1	5.093-060.0	Geradschubfuehrung HD-M TK48 D18	1.000	ST	
2	5.332-529.0	Schraubenfeder	3.000	ST	
6	6.288-050.0	Motorenoel 1L	1.000	ST	MONTAGEHILFE
7	6.365-334.0	Nutring 18X26X6/8	3.000	ST	
901	4.100-645.0	Set Kolben kpl.	3.000	ST	



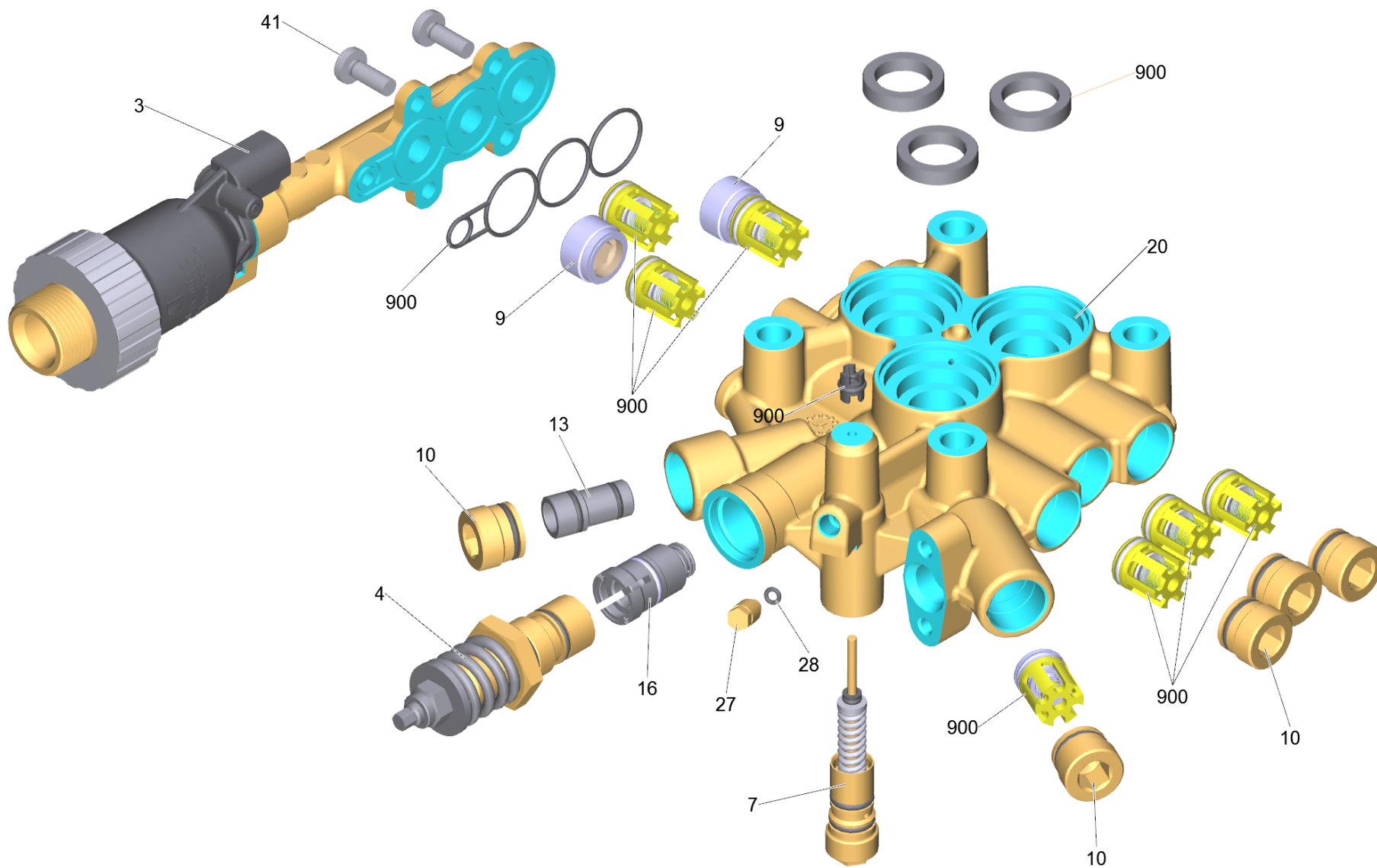
3 Set Motor kpl. HD 8/18-4 M *EU (4.100-765.3)

POS	Artikelnr.	Beschreibung	Anzahl	Einheit
1		Motor kpl. HD 8/18-4 M *EU (D145)	1.000	ST
2	4.120-214.0	Taumelscheibe	1.000	ST
4	9.086-169.0	Schraube mit Scheibe M 8x16	1.000	ST
5	7.318-070.0	Passfeder 5x5x20-C45K DIN 6885-1	1.000	ST



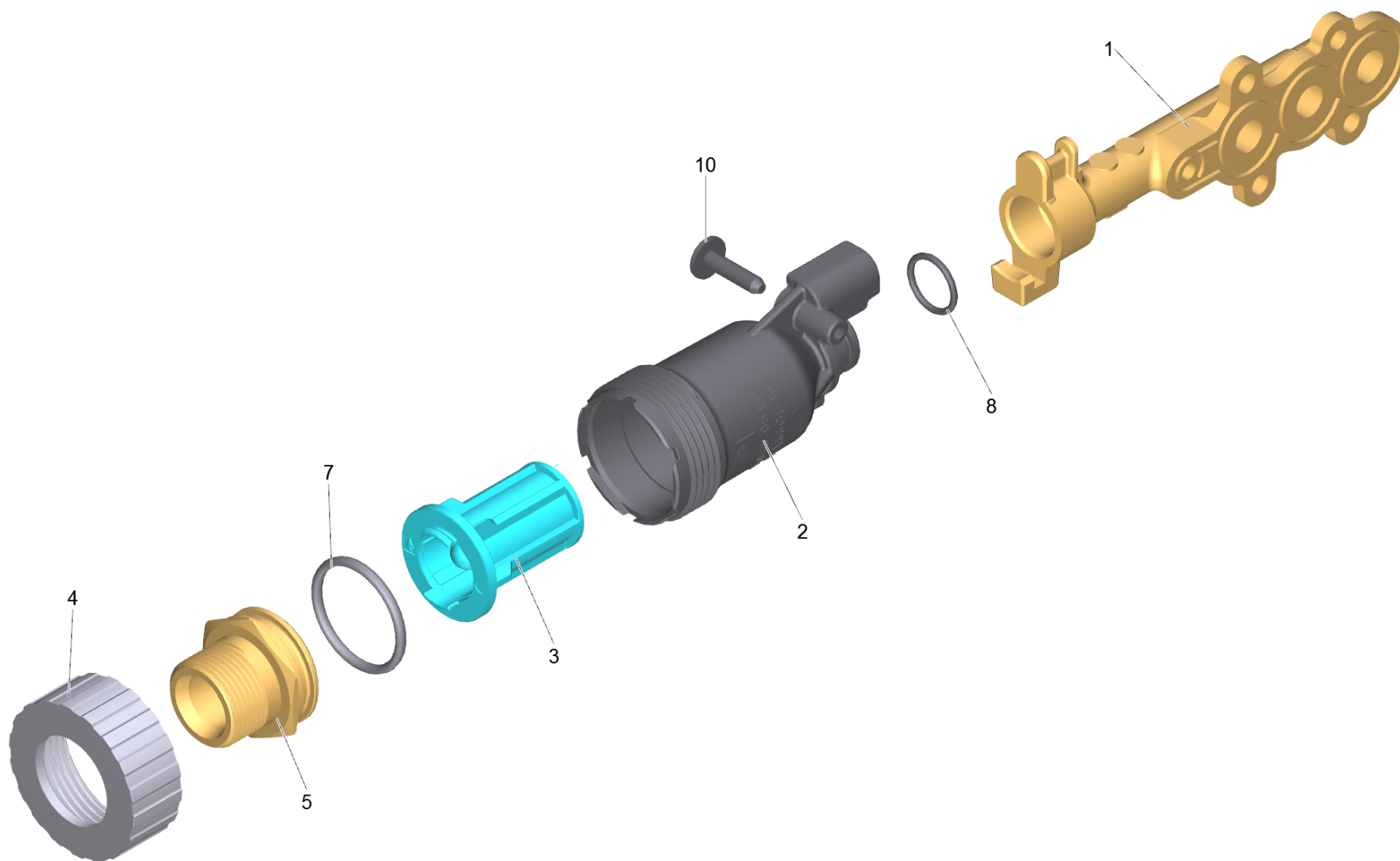
1 Motor kpl. HD 8/18-4 M *EU (D145)

POS	Artikelnr.	Beschreibung	Anzahl	Einheit	Fußnotentext
5	5.692-004.0	Luftuehrung D145	1.000	ST	
8	5.600-029.0	Lueferrad	1.000	ST	
10	7.306-385.0	Schraube M8x20 -8.8-R3R ISO 14583	4.000	ST	
11	7.303-031.0	Schraube M4x10 -St-P2R (In6Rd)	1.000	ST	
12	6.641-239.0	Flachstecker	1.000	ST	
17	6.343-178.0	Toleranzring	1.000	ST	
21	7.367-156.0	RWDR A30x40x7-NBR DIN 3760	1.000	ST	
23	6.401-396.3	Kegelrollenlager fuer Ersatz 31305	1.000	ST	
25	6.401-285.0	Kugellager 6204 2RS	1.000	ST	
30	6.288-050.0	Motorenoel 1L	1.000	ST	MONTAGEHILFE



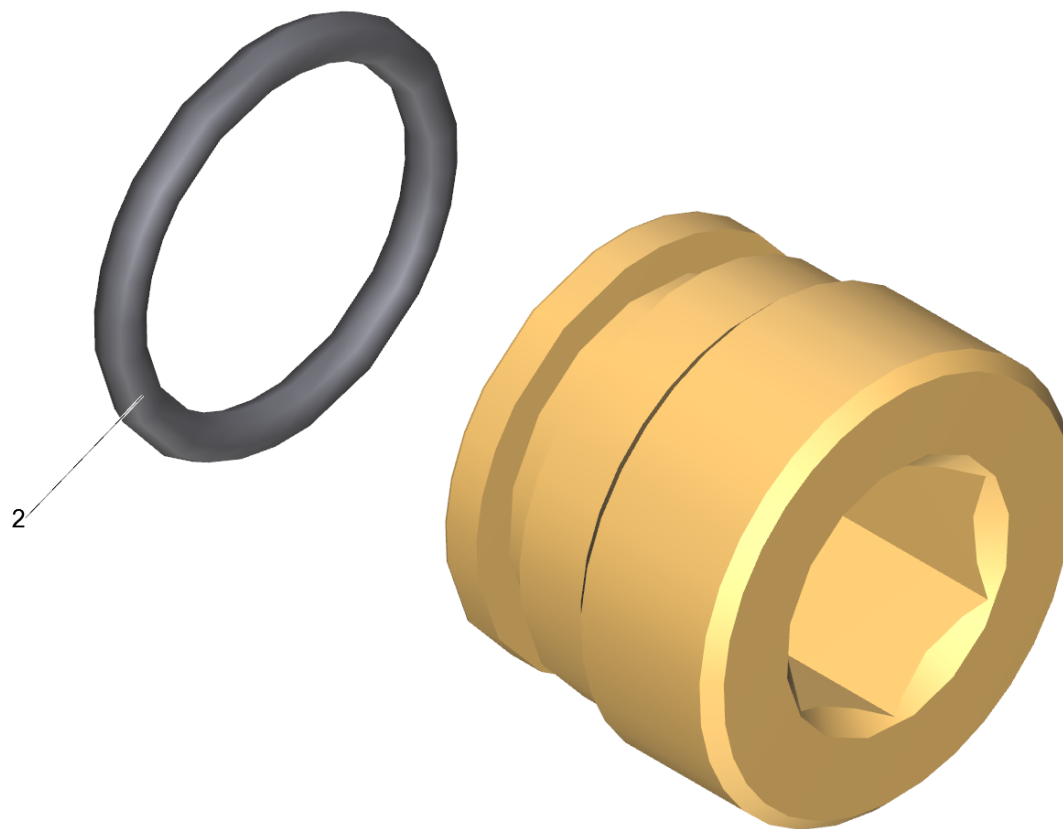
4 Zylinderkopf kpl. HD-M TK48 D18 Servo

POS	Artikelnr.	Beschreibung	Anzahl	Einheit
3		Wassorzulauf kpl.	1.000	ST
4	4.580-033.3	Ueberstroemventil kpl. fuer Ersatz Servo	1.000	ST
7	4.580-104.3	Steuerkolben kpl. D14	1.000	ST
9	5.583-177.0	Ventilschraube M20x1	2.000	ST
10	4.483-001.0	Ventilschraube	5.000	ST
13	4.580-030.3	Ventil Druckreduzierung fuer Ersatz	1.000	ST
16	4.100-640.0	Set Ventil Servo	1.000	ST
20	5.550-017.3	Zylinderkopf fuer Ersatz HD-M Servo	1.000	ST
27	5.443-024.3	Stopfen fuer Ersatz	1.000	ST
28	6.362-984.0	O-Ring 3 x 1,5 NBR 80	1.000	ST
41	7.306-090.0	Schraube M6x16 -8.8-R3R (In6Rd)	4.000	ST
900		Teil im Pumpenset	1.000	ST



3 Wasserzulauf kpl.

POS	Artikelnr.	Beschreibung	Anzahl	Einheit
1	5.064-496.3	Saugdeckel fuer Ersatz	1.000	ST
2	5.045-051.0	Wasserzulauf gerade	1.000	ST
3	5.731-059.0	Filtereinsatz mit Kegel (mesh 100)	1.000	ST
4	5.064-465.0	Mutter Wasserzulauf	1.000	ST
5	5.064-517.0	Stutzen Wasserzulauf G 3/4 A	1.000	ST
7	6.363-437.0	O-Ring 30x3	1.000	ST
8	6.362-481.0	O-Ring 14,0 x 2,0 NBR 80	1.000	ST
10	6.303-125.0	Schraube 5x20-Sonder In6Rd+Spitze	1.000	ST



10 Ventilschraube (4.483-001.0)

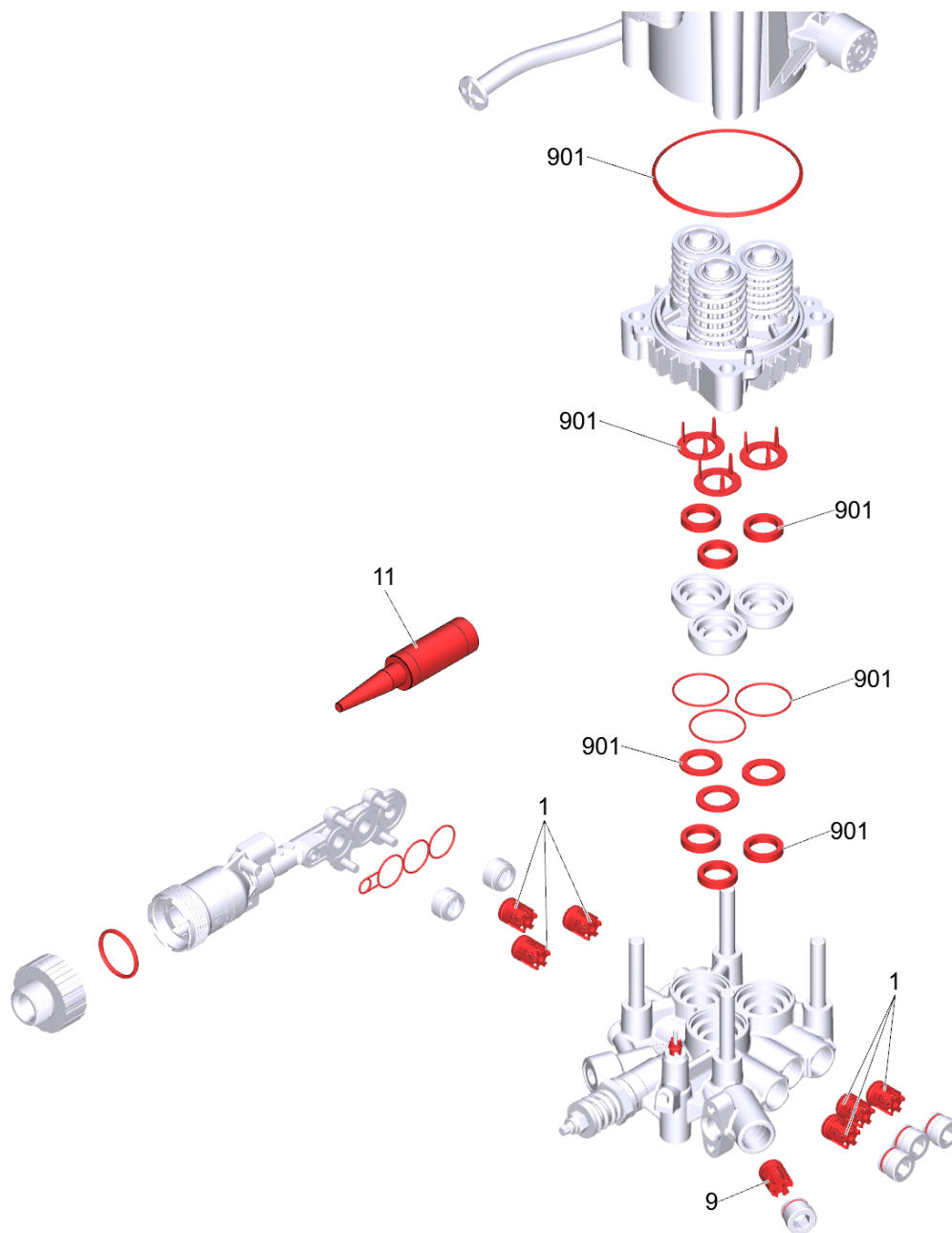
POS	Artikelnr.	Beschreibung	Anzahl	Einheit
2	6.362-481.0	O-Ring 14,0 x 2,0 NBR 80	1.000	ST

60 Kabel 1,5x220-SW

POS	Artikelnr.	Beschreibung	Anzahl	Einheit
1	6.641-027.0	Kabel 1x1,5mm ² SW/BK	220.000	M
2	6.641-953.0	Aderendhuelse 1,5mm ²	1.000	ST
3	6.649-023.0	Flachsteckhuelse 6,3-1,5	1.000	ST

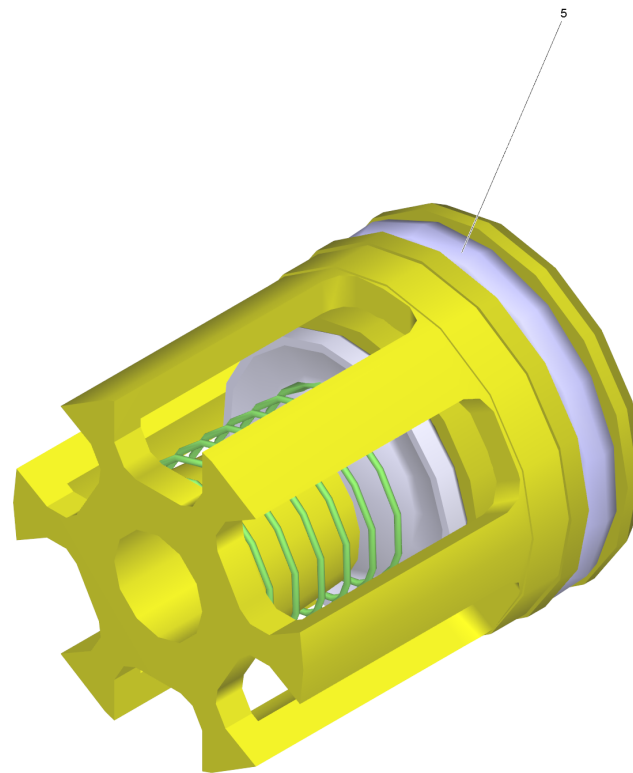
61 Kabel 1,5x250-SW

POS	Artikelnr.	Beschreibung	Anzahl	Einheit
1	6.641-027.0	Kabel 1x1,5mm ² SW/BK	250.000	M
2	6.641-953.0	Aderendhuelse 1,5mm ²	1.000	ST
3	6.649-026.0	Flachsteckhuelse 6,3-1,5	1.000	ST



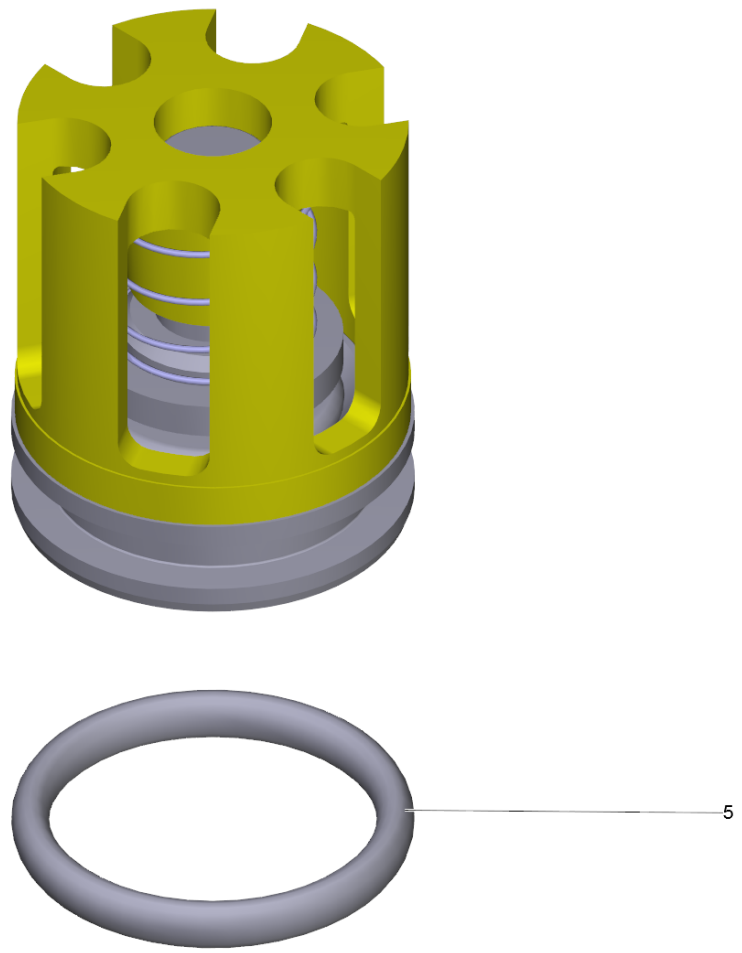
900 Pumpenset HD-M (2.883-074.0)

POS	Artikelnr.	Beschreibung	Anzahl	Einheit
1	2.884-512.0	Ventil (3 Stueck)	2.000	ST
9	4.580-594.0	Ventil kpl.	1.000	ST
11	6.288-072.0	Silikonfett	1.000	ST
901	4.100-767.0	Dichtungssatz	1.000	ST



1 Ventil (3 Stueck) (2.884-512.0)

POS	Artikelnr.	Beschreibung	Anzahl	Einheit
5	6.363-003.0	O-Ring 13,0 X 2,0-NBR 90	1.000	ST



9 Ventil kpl. (4.580-594.0)

POS	Artikelnr.	Beschreibung	Anzahl	Einheit
5	6.362-381.0	O-Ring 13x2 - NBR 70	1.000	ST



10 Kurz-Ersatzteilliste

POS	Artikelnr.	Beschreibung	Anzahl	Einheit
1	4.111-049.0	Adapter Wandhalterung komplett	1.000	ST