

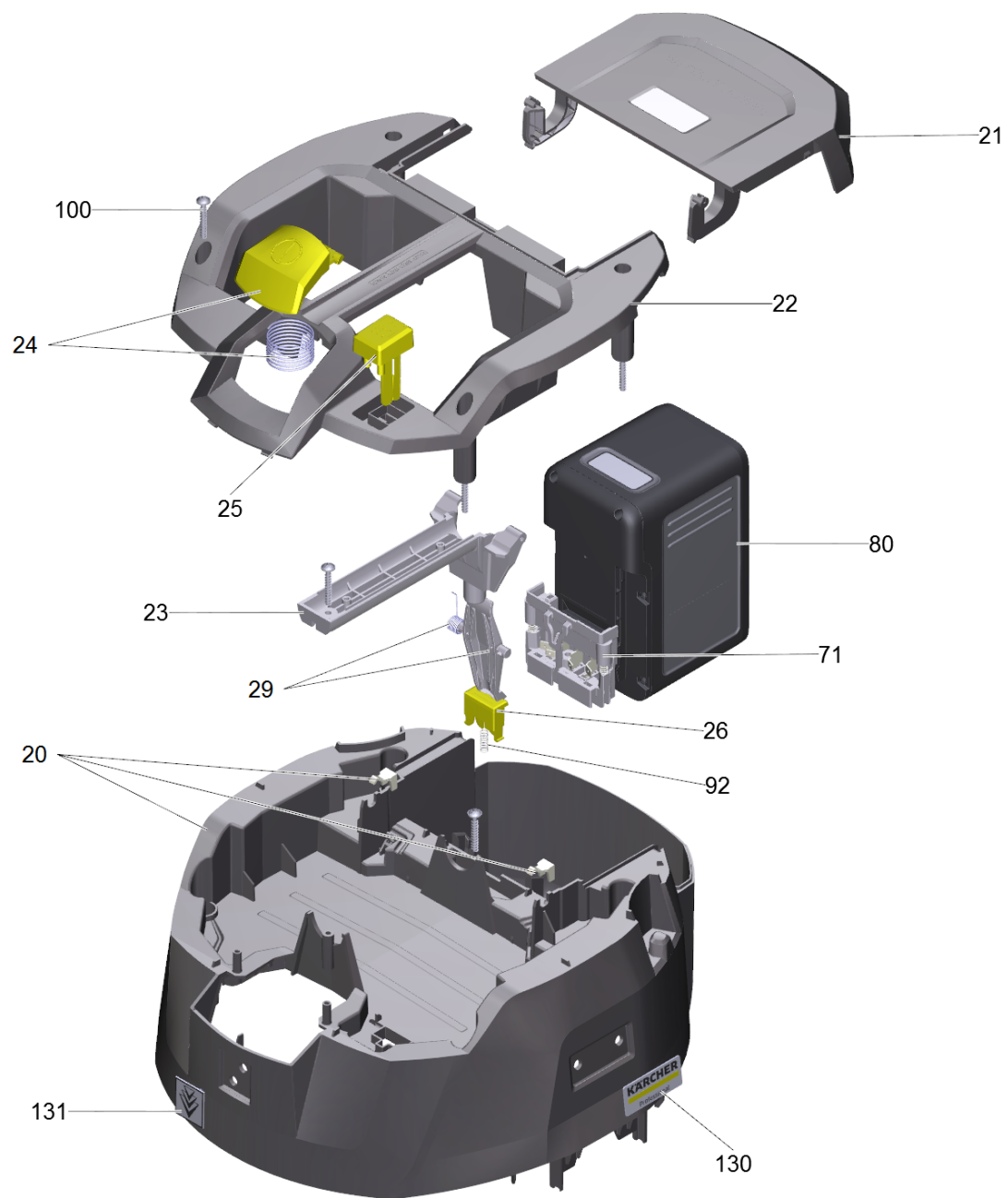
## **Ersatzteilliste**

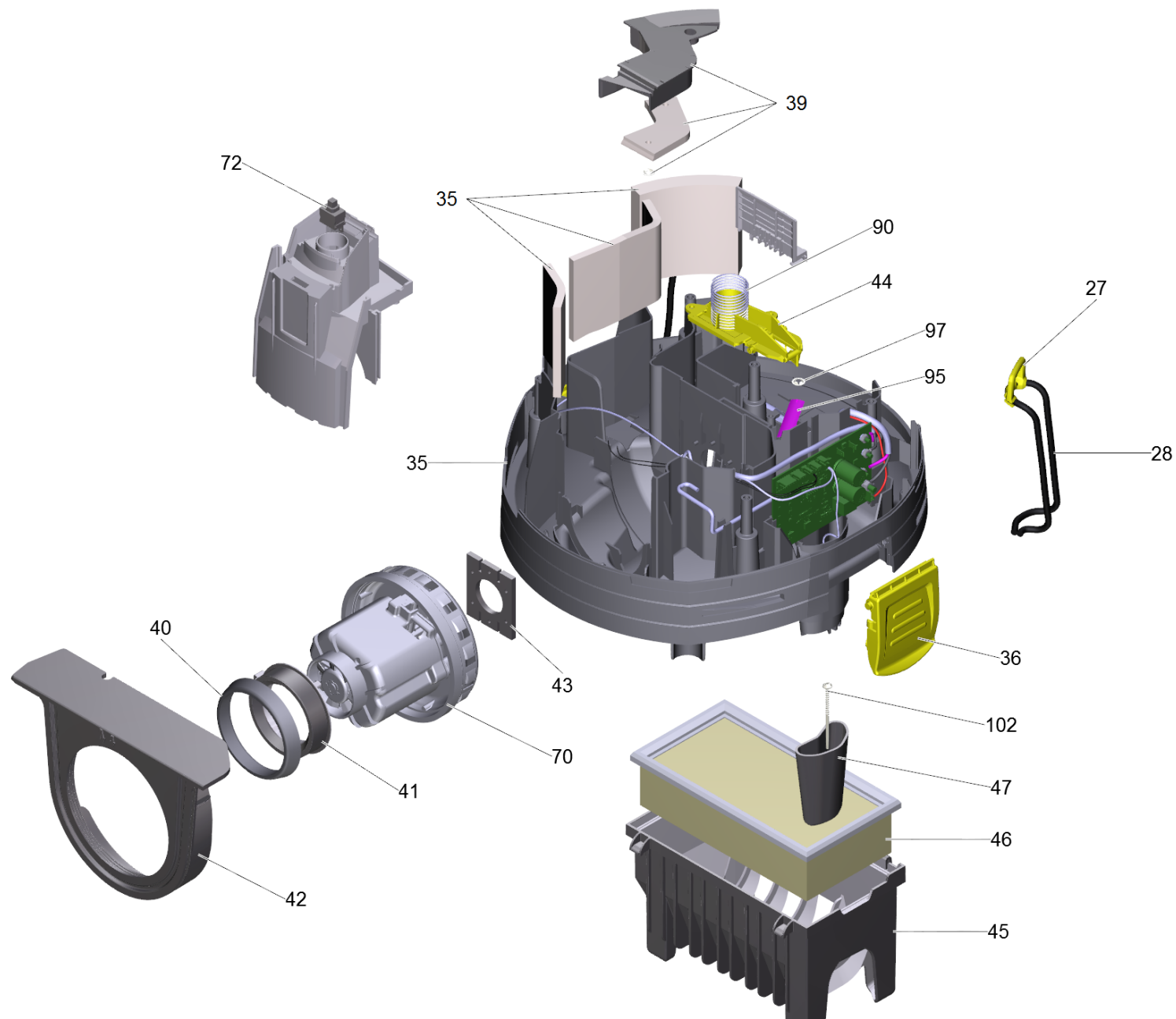
(1.528-120.0) NT 22/1 Ap Bp Pack L \*EU

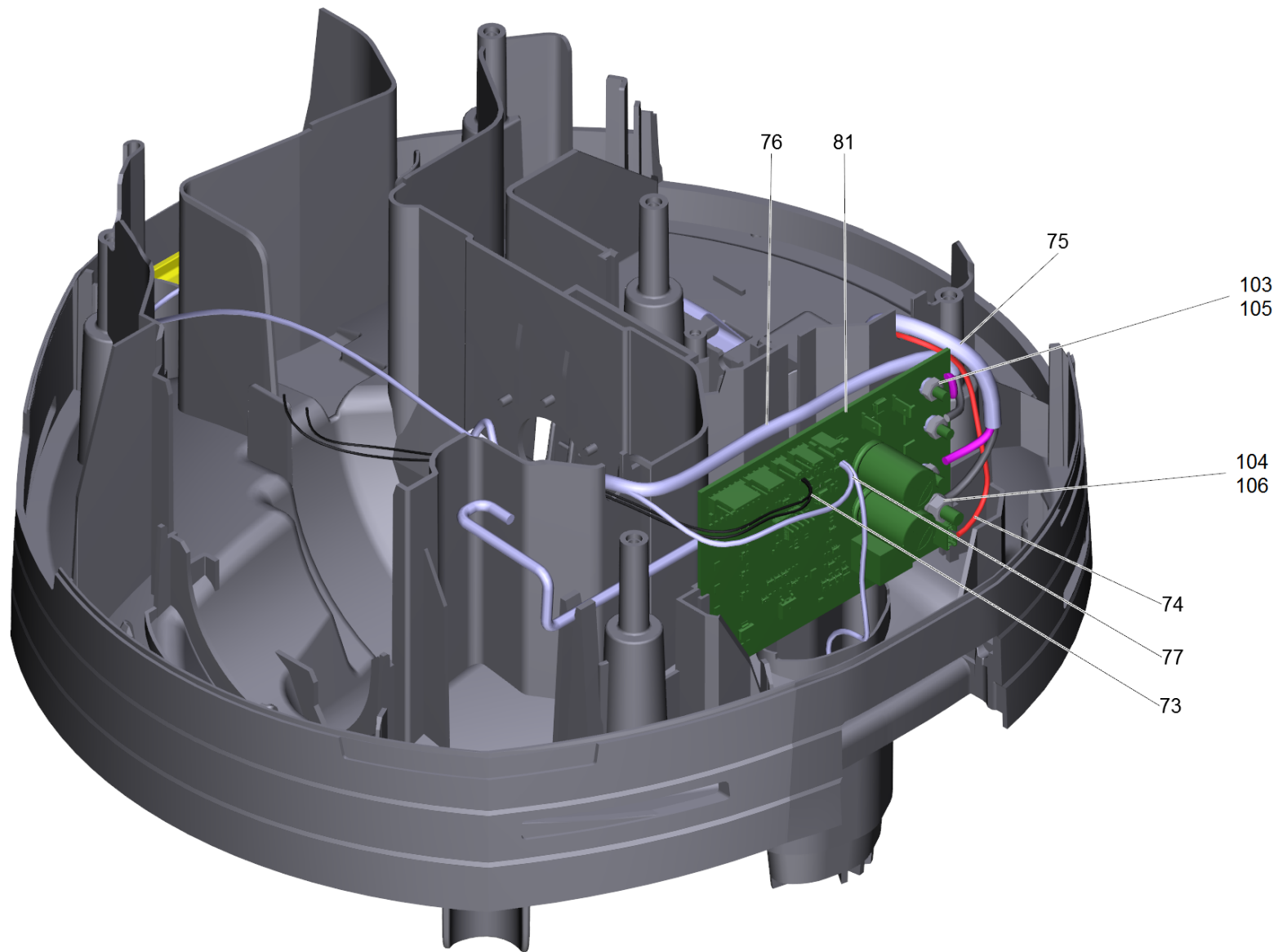
## Inhaltsverzeichnis

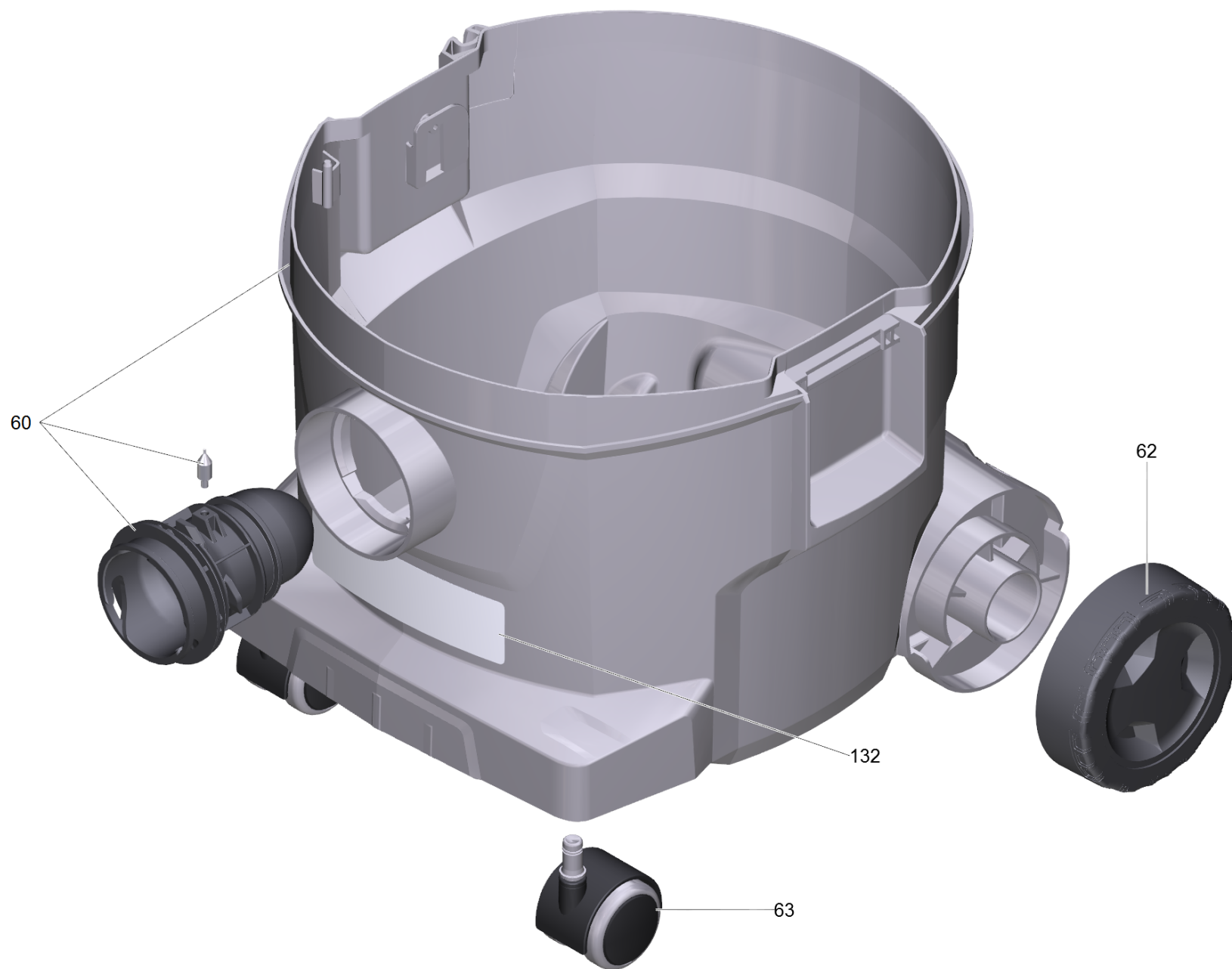
---

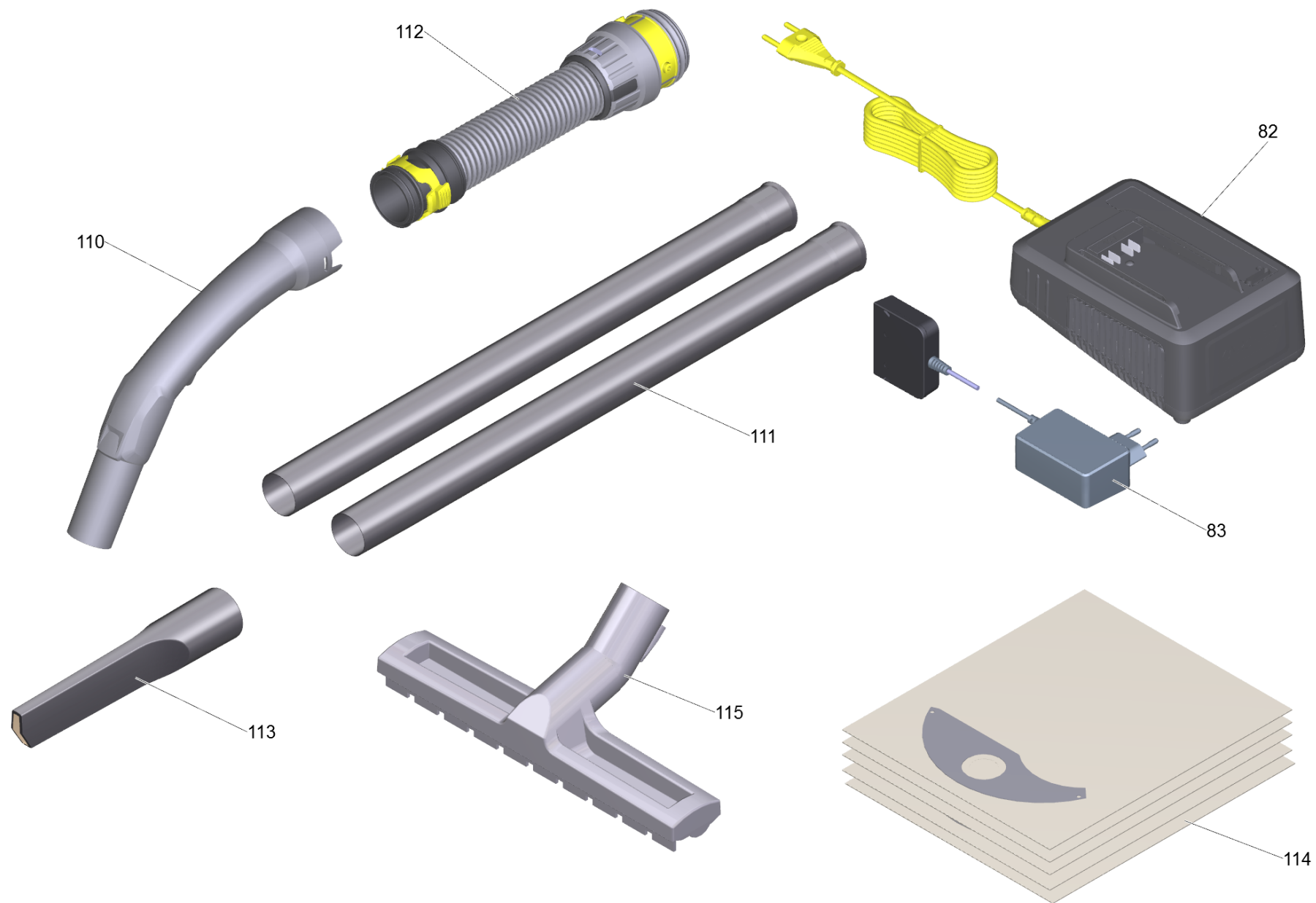
NT 22/1 Ap Bp Pack L *EU (1.528-120.0)	3
20 Set Deckel fuer Ersatz NT22 Bp (4.071-600.0)	10
35 Set Grundplatte fuer Ersatz NT22 Bp (4.071-601.0)	12
39 Set Kanal Abluft (4.071-602.0)	14
60 Set Behaelter NT 22/1 Bp (4.071-603.0)	16
112 Saugschlauch kpl. NW35 1.9m (4.440-085.3)	18
10 Reparatur-Set NW35 (2.889-149.0)	19
115 Bodenduese verpackt grau DN 35 300mm (2.889-263.0)	21











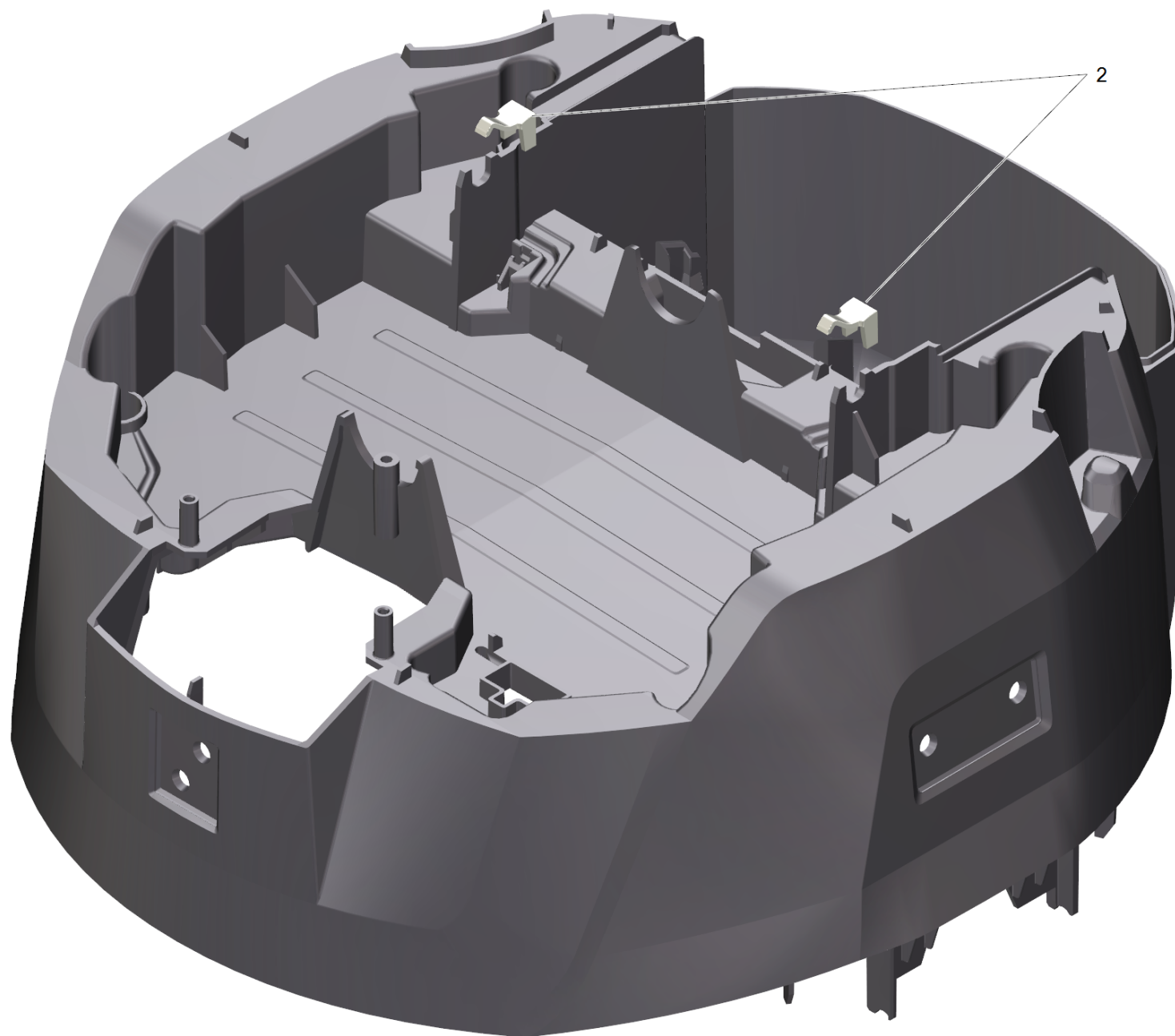
NT 22/1 Ap Bp Pack L \*EU (1.528-120.0)

POS	Artikelnr.	Beschreibung	Anzahl	Einheit	Bemerkung
20	4.071-600.0	Set Deckel fuer Ersatz NT22 Bp	1.000	ST	
21	5.069-549.0	Deckel Batterie NT22 Bp	1.000	ST	
22	5.322-302.3	Haltegriff Decke fuer Ersatz NT22 Bp	1.000	ST	
23	5.322-303.0	Griff unten NT22 Bp	1.000	ST	
24	4.324-026.0	Taster kpl.	1.000	ST	
25	5.324-188.0	Taster Abreinigung	1.000	ST	
26	5.324-203.0	Entriegelungstaster Batterie	1.000	ST	
27	5.034-294.0	Haltegriff Seil	2.000	ST	
28	6.907-675.0	Schlaufe	2.000	ST	
29	4.071-599.0	Sperre Element Batterie	1.000	ST	
35	4.071-601.0	Set Grundplatte fuer Ersatz NT22 Bp	1.000	ST	
36	5.034-021.0	Lasche Verschluss RAL 1018	2.000	ST	
39	4.071-602.0	Set Kanal Abluft	1.000	ST	
40	5.363-825.0	Dichtung Saugturbine oben	1.000	ST	
41	5.053-012.0	Ring Aufsatz Cinderson	1.000	ST	
42	5.363-277.0	Dichtung Saugturbine mitte	1.000	ST	
43	5.363-348.0	Dichtung Motor unten	1.000	ST	
44	5.036-255.0	Klappe Abreinigung NT22/1 Ap Bp Pack L	1.000	ST	
45	5.731-058.0	Filterkassette	1.000	ST	
46	6.907-649.0	Flachfaltenfilter verpackt PES	1.000	ST	
46	6.907-325.0	Flachfaltenfilter neutral	1.000	ST	
46	6.904-156.0	Flachfaltenfilter verpackt Zellulose	1.000	ST	
47	5.044-407.0	Halterung Sonde RAL 9005	2.000	ST	
60	4.071-603.0	Set Behaelter NT 22/1 Bp	1.000	ST	
62	5.515-224.0	Rad D120	2.000	ST	
63	6.435-420.0	Doppellenkrolle	2.000	ST	
70	6.490-343.3	Geblaesemotor fuer Ersatz 36 V Cinderson	1.000	ST	
71	4.051-354.3	Kontakt Traeger Auswerfer BP/NT	1.000	ST	
72	6.630-396.0	Schalter	1.000	ST	
73	6.650-901.0	Kabel Hauptschalter	1.000	ST	
74	6.650-902.0	Kabel Batterie Schaltelektronik	1.000	ST	
75	6.650-903.0	Kabel Batterie Steuerung	1.000	ST	
76	6.650-842.0	Kabel Turbine	1.000	ST	



NT 22/1 Ap Bp Pack L \*EU (1.528-120.0)

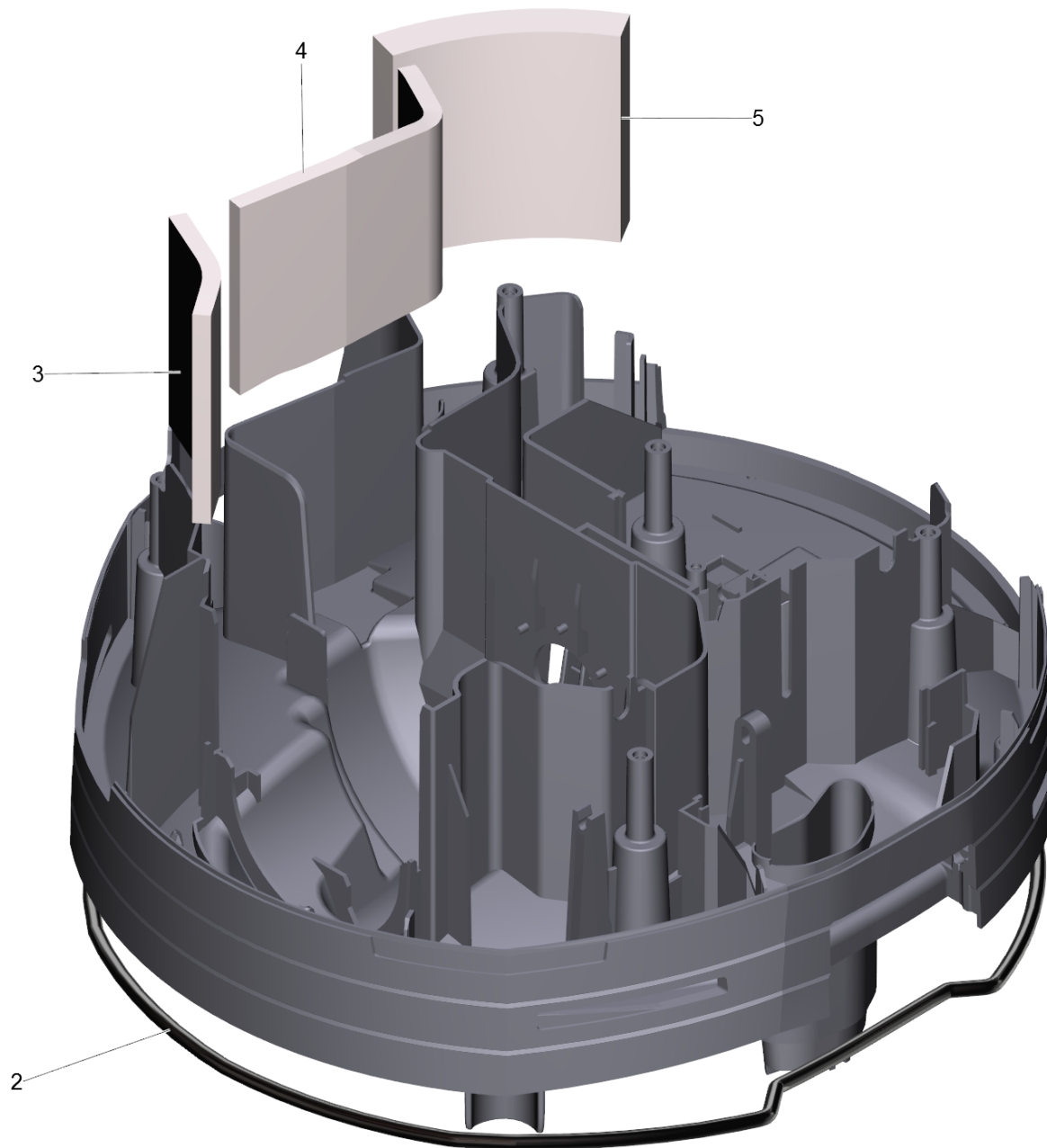
POS	Artikelnr.	Beschreibung	Anzahl	Einheit	Bemerkung
77	6.650-933.0	Kabel Sonde	1.000	ST	
80	2.445-043.0	Battery Power+ 36/75 DW *INT	1.000	ST	36V/7,5Ah
81	4.683-198.3	Steuerung Elektronik fuer Ersatz NT22/1 Bp	1.000	ST	
82	2.445-033.0	Schnellladegeraet Battery Power 36 V *EU	1.000	ST	36V/2,5A
82	2.445-045.0	Schnellladegeraet Battery Power+ 36/60 *EU	1.000	ST	36V/6,0A
83	6.445-051.3	Steckerladegeraet Battery Power 36/5 *EU	1.000	ST	36V/0,5A
90	5.332-523.0	Feder Schalter	2.000	ST	
92	6.330-160.0	Druckfeder	1.000	ST	
95	5.332-120.0	Federband	2.000	ST	
97	6.343-145.0	Sicherungsscheibe 5	1.000	ST	
100	7.303-086.0	Schraube 5x30 -10.9-R2R (K-In6Rd)	6.000	ST	
102	5.107-317.0	Sonde	2.000	ST	
103	7.311-001.0	6kt-Mutter M4 -6-A2E ISO 4032	3.000	ST	
104	7.311-002.0	6kt-Mutter M5 -6-A2E ISO 4032	1.000	ST	
105	6.645-664.0	Federring B 4	3.000	ST	
106	7.313-002.0	Federring B 5-FSt-MZN DIN 127	1.000	ST	
110	2.889-199.0	Kruemmer verpackt NW35 1K	1.000	ST	
111	5.481-110.0	Saugrohr NW35,505mm,RAL 7012	2.000	ST	
112	4.440-085.3	Saugschlauch kpl. NW35 1.9m	1.000	ST	
113	2.889-159.0	Fugenduese NT verpackt NW35	1.000	ST	
114	6.907-469.0	Filtertuete Vlies 5 Stk. Kärcher	1.000	ST	
115	2.889-263.0	Bodenduese verpackt grau DN 35 300mm	1.000	ST	
130	5.385-501.0	Schild Logo geclipst M Professional	2.000	ST	
131	5.385-506.0	Schild Signet geclipst M Professional	1.000	ST	
132	5.392-837.0	Schild L-Aufkleber	1.000	ST	



20 Set Deckel fuer Ersatz NT22 Bp (4.071-600.0)

---

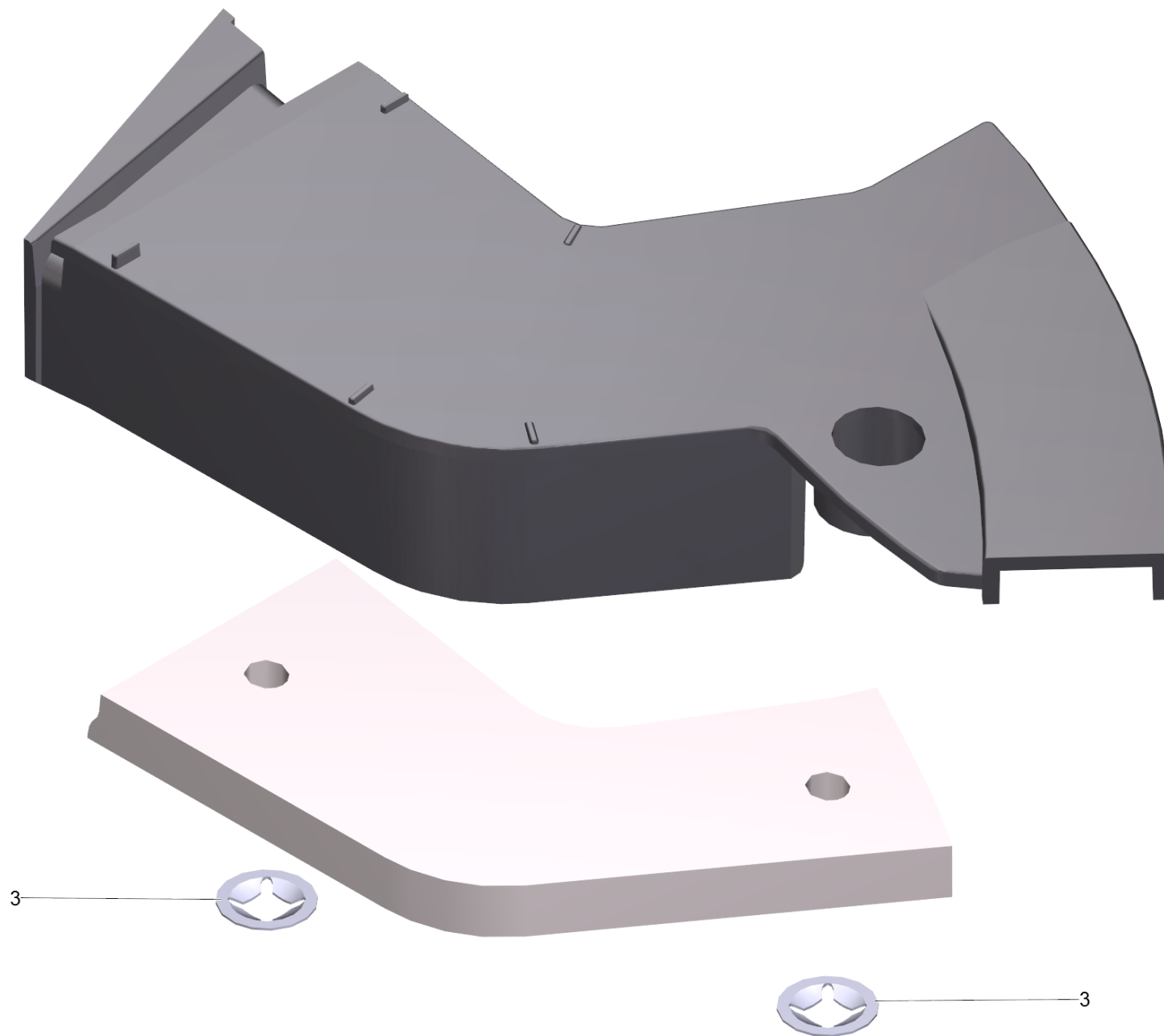
<b>POS</b>	<b>Artikelnr.</b>	<b>Beschreibung</b>	<b>Anzahl</b>	<b>Einheit</b>
2	5.481-111.0	Verschluss Element	2.000	ST



### 35 Set Grundplatte fuer Ersatz NT22 Bp (4.071-601.0)

---

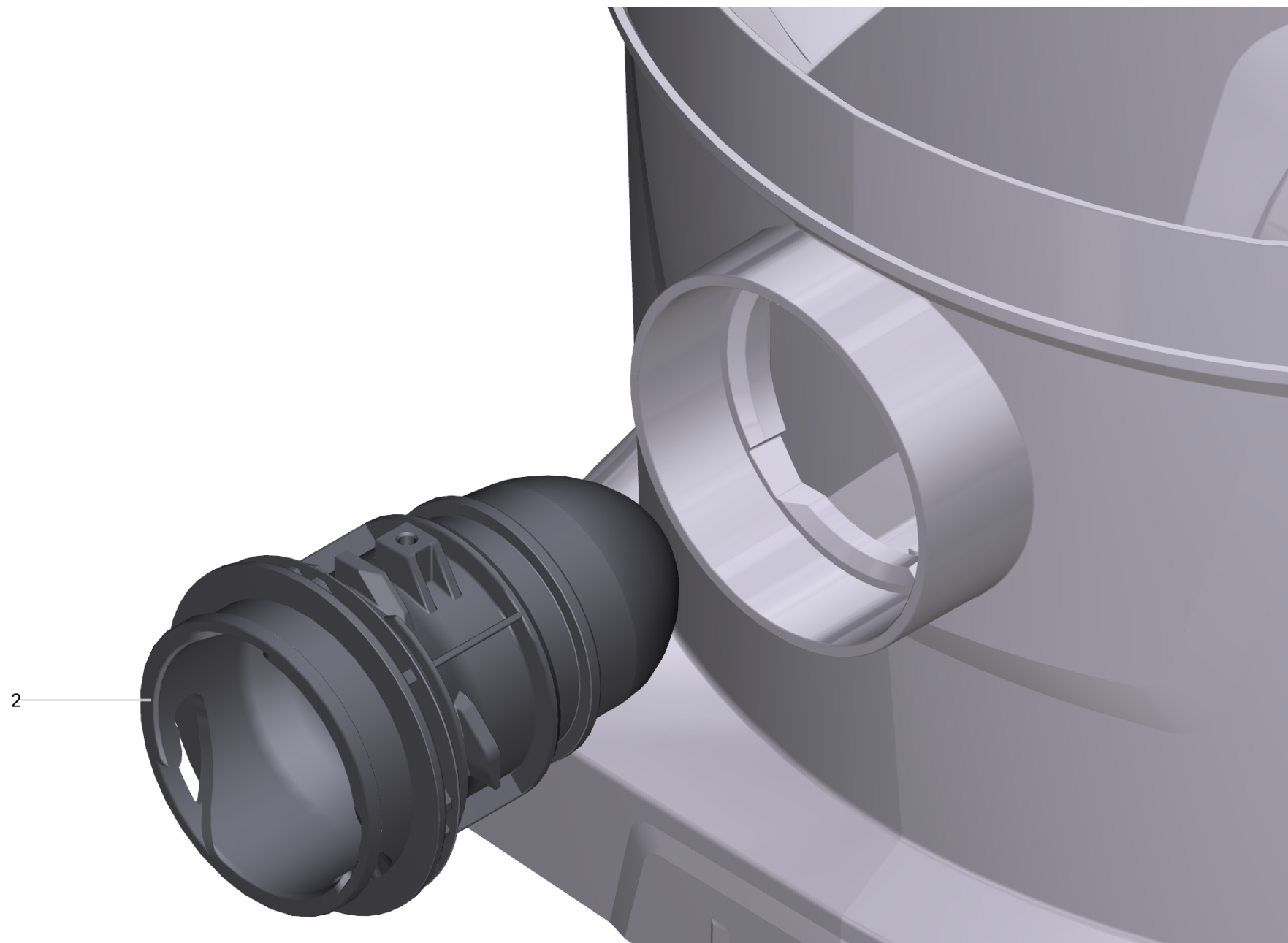
<b>POS</b>	<b>Artikelnr.</b>	<b>Beschreibung</b>	<b>Anzahl</b>	<b>Einheit</b>
2	6.273-079.0	Dichtschnur D6	1.000	ST
3	6.286-048.0	Daemmstoffmatte Motor	1.000	ST
4	6.286-049.0	Daemmstoffmatte Abluft	1.000	ST
5	6.286-050.0	Schaum NT22/1 Ap Bp Pack L	1.000	ST



39 Set Kanal Abluft (4.071-602.0)

---

<b>POS</b>	<b>Artikelnr.</b>	<b>Beschreibung</b>	<b>Anzahl</b>	<b>Einheit</b>
3	6.343-145.0	Sicherungsscheibe 5	2.000	ST





60 Set Behaelter NT 22/1 Bp (4.071-603.0)

---

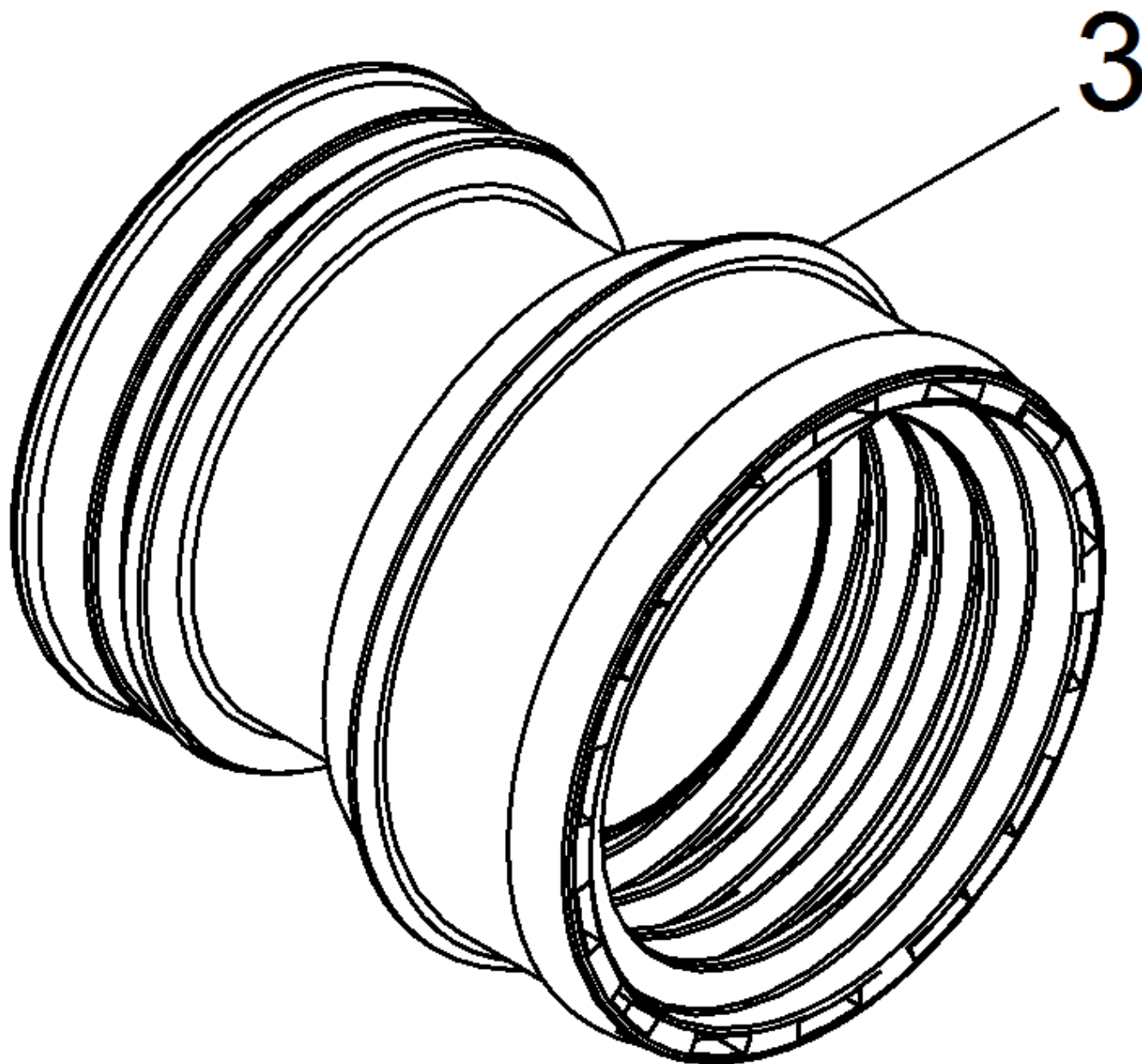
<b>POS</b>	<b>Artikelnr.</b>	<b>Beschreibung</b>	<b>Anzahl</b>	<b>Einheit</b>
2	5.034-098.0	Saugstutzen elektr. leitend OEM	1.000	ST
3	5.316-974.0	Bolzen elektr. leitend	1.000	ST

112 Saugschlauch kpl. NW35 1.9m (4.440-085.3)

---

<b>POS</b>	<b>Artikelnr.</b>	<b>Beschreibung</b>	<b>Anzahl</b>	<b>Einheit</b>
10	2.889-149.0	Reparatur-Set NW35	1.000	ST

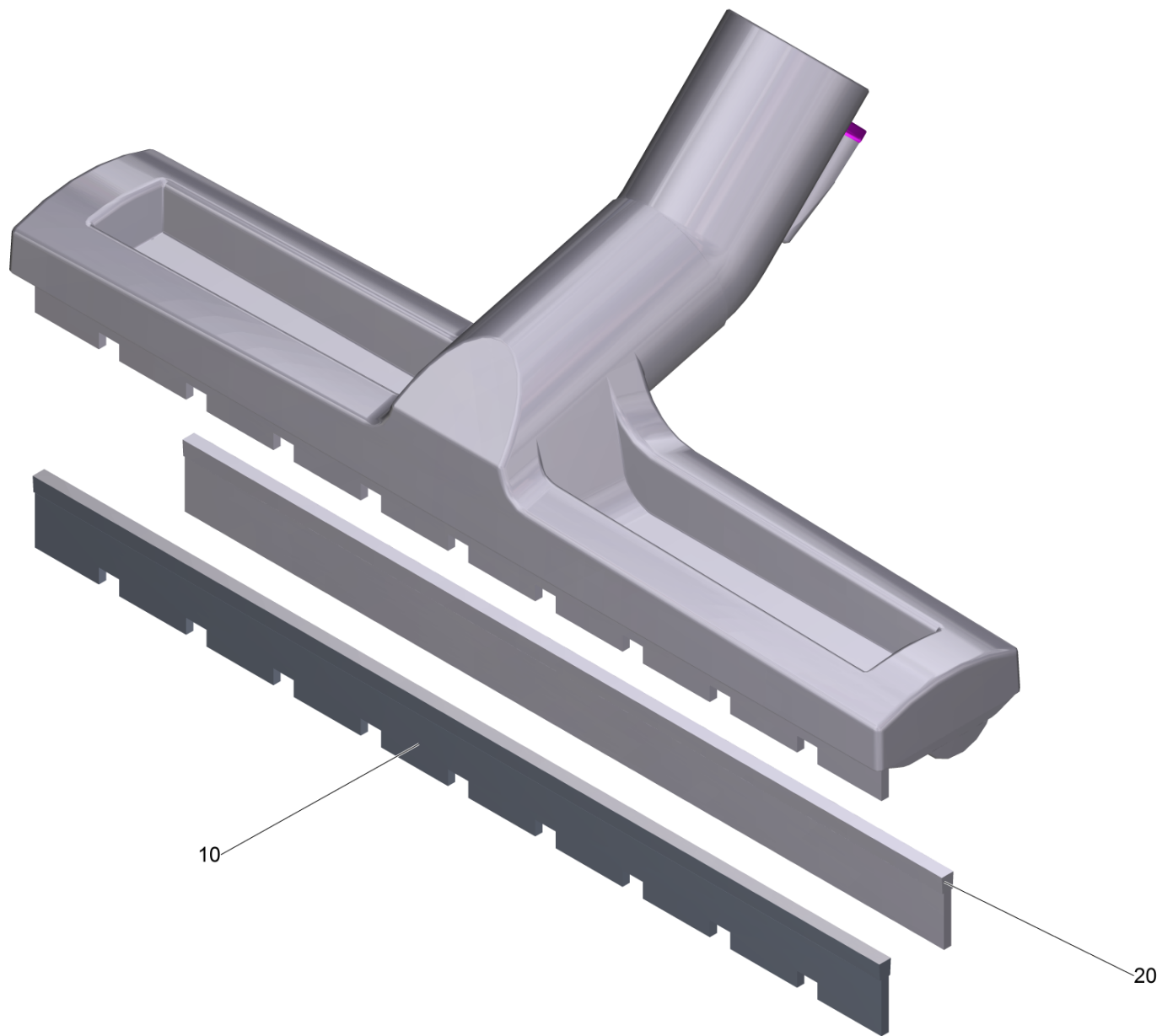
---



10 Reparatur-Set NW35 (2.889-149.0)

---

<b>POS</b>	<b>Artikelnr.</b>	<b>Beschreibung</b>	<b>Anzahl</b>	<b>Einheit</b>
3	5.406-005.0	Gewinding elektr. leitend NW35	1.000	ST



115 Bodenduese verpackt grau DN 35 300mm (2.889-263.0)

---

<b>POS</b>	<b>Artikelnr.</b>	<b>Beschreibung</b>	<b>Anzahl</b>	<b>Einheit</b>
10	6.903-278.0	Buerstenleistenset	1.000	ST
20	6.903-277.0	Set Sauglippen	1.000	ST