

Ersatzteilliste

(1.533-173.0) BR 55/40 RS Bp Pack

Inhaltsverzeichnis

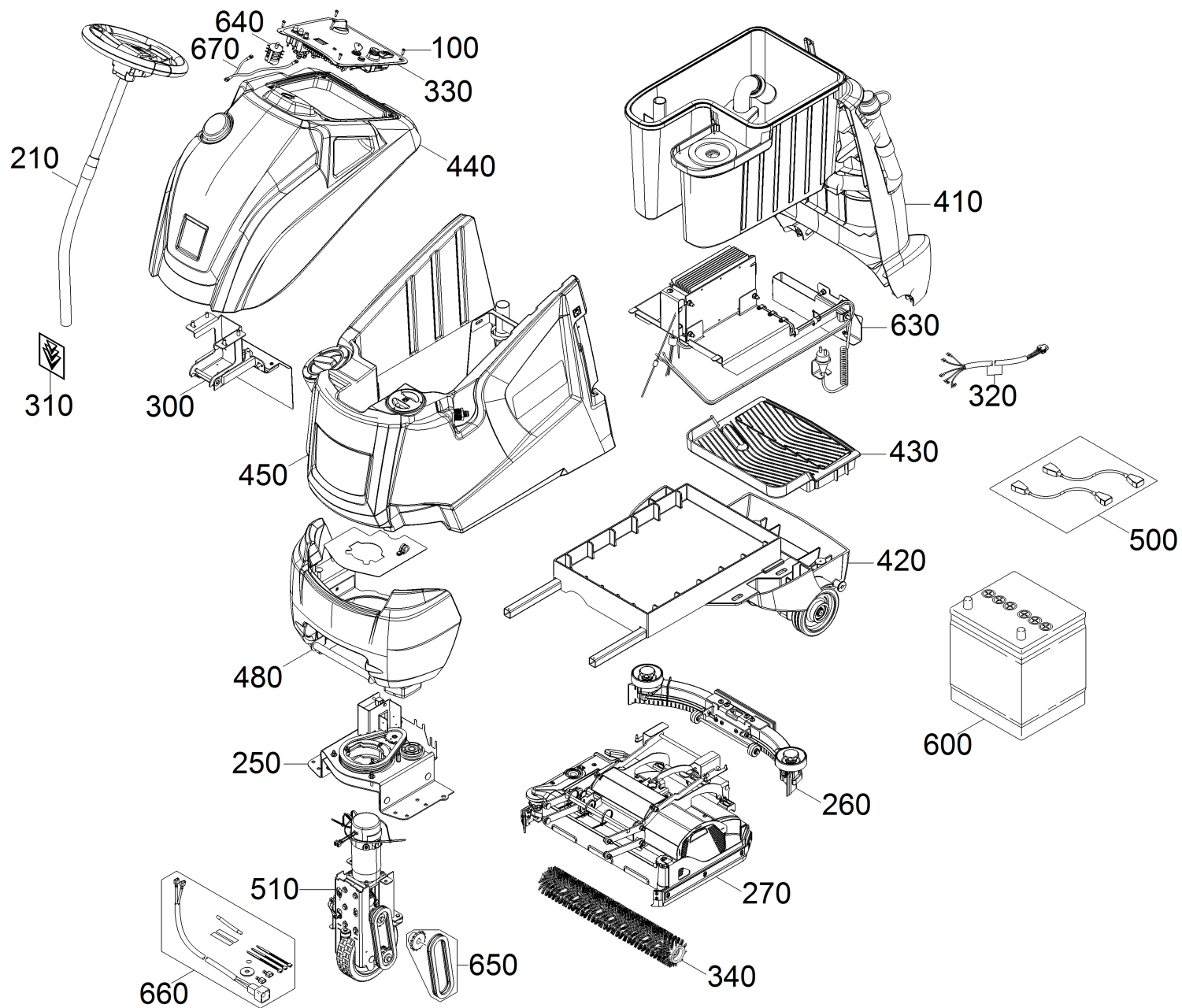
| | |
|---|----|
| BR 55/40 RS Bp Pack (1.533-173.0) | 4 |
| ETL BR 55/40 RS Bp Pack (5.972-750.0) | 5 |
| 210 Lenkung kpl. B 40 RS | 8 |
| 250 Antriebseinheit kpl. oben B 40 RS | 10 |
| 260 Saugbalken kpl. BR 55/40 RS (4.062-054.0) | 13 |
| 10 Saugbalken gebogen (4.777-410.0) | 15 |
| 10 Saugbalken vormontiert gebogen (4.035-310.0) | 17 |
| 270 Buerstenkopf kpl. R 55 RS | 19 |
| 10 Buerstenkopf CYL 22IN | 22 |
| 50 Getriebe kpl. Gegenlauf (4.035-004.0) | 24 |
| 240 Motor mit Stecker (4.035-378.0) | 26 |
| 300 Halterung Scharnier kpl. | 28 |
| 310 Beschriftungssatz B 40 RS | 30 |
| 10 Schild mit Klammer signet XL (4.385-004.0) | 32 |
| 20 Schild mit Klammer Logo XL (4.385-001.0) | 33 |
| 320 E-Ausruestung BR40RS Bp | 35 |
| 330 Bedienfeld kpl. BR 55/40 RS | 36 |
| 30 Schluesselschalter (6.630-106.0) | 40 |
| 270 Platine kpl. (4.683-426.0) | 42 |
| 380 Griff Bedienkonzept kpl. (4.035-608.0) | 43 |
| 500 Kabelbaum B40 RS TVS Diode (4.823-278.0) | 45 |
| 340 Buerstenwalze kpl. rot BR 55/40 (4.035-184.0) | 47 |
| 410 Gehaeuse kpl. B 40 RS | 49 |
| 420 Rahmen kpl. nur fuer Ersatz B 40 RS (4.062-036.3) | 51 |
| 430 Tritteinheit kpl. B 40 RS | 53 |
| 440 Bedienpult kpl. B 40 RS | 55 |
| 450 Tank Frischwasser kpl. BR 55/40 RS | 57 |
| 480 Antrieb kpl. B 40 RS | 60 |
| 500 Kabelsatz Batterie Bp Pack | 62 |
| 510 Antriebseinheit kpl. B 40 RS | 64 |
| 190 Motor (8.636-401.3) | 66 |
| 400 ABS Traktion für B40 RS (8.635-722.0) | 68 |
| 410 Kabel Bremse Set (8.636-429.0) | 70 |
| 630 Batterieladegeraet kpl. B 40 RS | 72 |
| 140 Halter Stecker Ladegeraet (5.062-766.0) | 74 |
| 630 Batterieladegeraet kpl. B 40 RS | 75 |
| 140 Halter Stecker Ladegeraet (5.062-766.0) | 77 |
| 650 ABS Traktion für B40 RS (8.635-722.0) | 78 |

Inhaltsverzeichnis

| | |
|------------------------------------|----|
| 660 Kabel Bremse Set (8.636-429.0) | 80 |
| 9511 Kabelsatz Batterie Bp B40RS | 82 |

BR 55/40 RS Bp Pack (1.533-173.0)

| POS | Artikelnr. | Beschreibung | Anzahl | Einheit |
|------------|-------------------|-------------------------|---------------|----------------|
| 0 | 5.972-750.0 | ETL BR 55/40 RS Bp Pack | 1 | ST |
| 360 | | DOKU B 40 RS | 1 | ST |

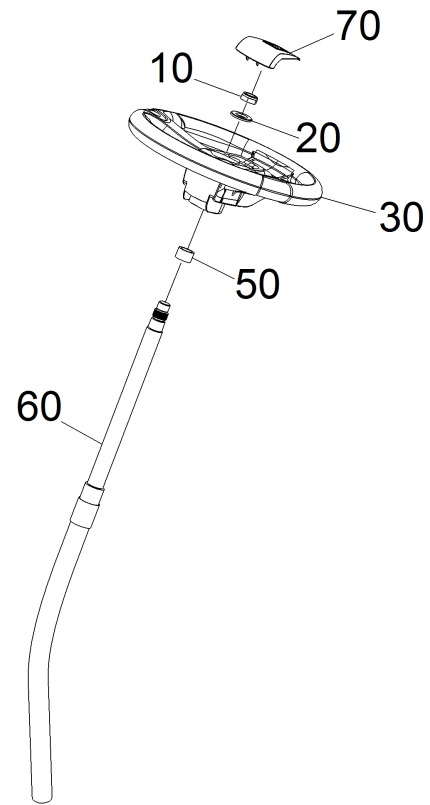


ETL BR 55/40 RS Bp Pack (5.972-750.0)

| POS | Artikelnr. | Beschreibung | Anzahl | Einheit | Bemerkung |
|------|-------------|-------------------------------------|--------|---------|-----------|
| 80 | 7.306-209.0 | Schraube M4x20-A2-70 (In6Rd) | 1 | ST | |
| 90 | 7.311-064.0 | 6kt-Mutter M 4-A2-70 ISO 4032 | 1 | ST | |
| 100 | 7.303-107.0 | Schraube 5x16 -10.9-P2R (K-In6Rd) | 4 | ST | |
| 210 | | Lenkung kpl. B 40 RS | 1 | ST | |
| 250 | | Antriebseinheit kpl. oben B 40 RS | 1 | ST | |
| 260 | 4.062-054.0 | Saugbalken kpl. BR 55/40 RS | 1 | ST | |
| 270 | | Buerstenkopf kpl. R 55 RS | 1 | ST | |
| 300 | | Halterung Scharnier kpl. | 1 | ST | |
| 310 | | Beschriftungssatz B 40 RS | 1 | ST | |
| 320 | | E-Ausruestung BR40RS Bp | 1 | ST | |
| 330 | | Bedienfeld kpl. BR 55/40 RS | 1 | ST | |
| 340 | 4.035-184.0 | Buerstenwalze kpl. rot BR 55/40 | 2 | ST | |
| 410 | | Gehaeuse kpl. B 40 RS | 1 | ST | |
| 420 | 4.062-036.3 | Rahmen kpl. nur fuer Ersatz B 40 RS | 1 | ST | |
| 430 | | Tritteinheit kpl. B 40 RS | 1 | ST | |
| 440 | | Bedienpult kpl. B 40 RS | 1 | ST | |
| 450 | | Tank Frischwasser kpl. BR 55/40 RS | 1 | ST | |
| 480 | | Antrieb kpl. B 40 RS | 1 | ST | |
| 500 | | Kabelsatz Batterie Bp Pack | 1 | ST | Exide |
| 500 | 6.651-903.0 | Kabel Batterie 25 mm ² | 2 | ST | Hoppecke |
| 510 | | Antriebseinheit kpl. B 40 RS | 1 | ST | |
| 540 | 8.631-967.0 | Passscheibe | 6 | ST | |
| 630 | | Batterieladegeraet kpl. B 40 RS | 1 | ST | Exide |
| 630 | | Batterieladegeraet kpl. B 40 RS | 1 | ST | Hoppecke |
| 640 | 8.633-397.0 | Drehschalter | 1 | ST | |
| 650 | 8.635-722.0 | ABS Traktion für B40 RS | 1 | ST | |
| 660 | 8.636-429.0 | Kabel Bremse Set | 1 | ST | |
| 670 | 9.840-996.0 | Kabel Erdung | 1 | ST | |
| 670 | 9.840-996.0 | Kabel Erdung | 1 | ST | |
| 6000 | 2.815-097.0 | Batteriesatz AGM 3x 12V/80Ah | 1 | SET | |
| 9500 | 2.815-103.0 | Batteriesatz Gel 3x 12V/76Ah | 1 | SET | |
| 9501 | 4.036-106.0 | Kabelsatz Batterie Bp | 1 | ST | |
| 9510 | 2.815-097.0 | Batteriesatz AGM 3x 12V/80Ah | 1 | SET | |

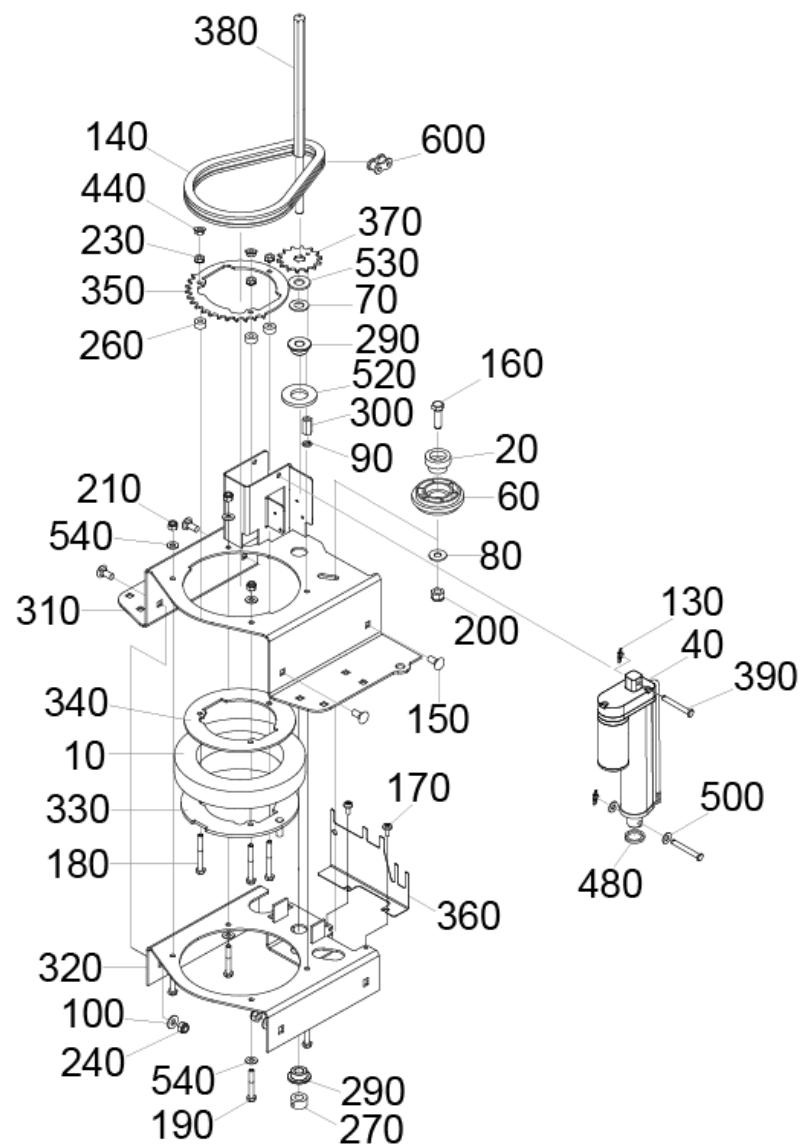
ETL BR 55/40 RS Bp Pack (5.972-750.0)

| POS | Artikelnr. | Beschreibung | Anzahl | Einheit | Bemerkung |
|------------|-------------------|-----------------------------|---------------|----------------|------------------|
| 9511 | | Kabelsatz Batterie Bp B40RS | 1 | ST | |
| 9520 | 2.643-942.0 | UBS BR40RS -> BD40RS | 1 | ST | |



210 Lenkung kpl. B 40 RS

| POS | Artikelnr. | Beschreibung | Anzahl | Einheit |
|------------|-------------------|------------------------------------|---------------|----------------|
| 10 | 7.311-015.0 | 6kt-Mutter M18x1,5-04-A2E ISO 8675 | 1 | ST |
| 20 | 7.312-021.0 | Scheibe 18-140HV-A2K ISO 7090 | 1 | ST |
| 30 | 6.435-795.0 | Lenkrad | 1 | ST |
| 50 | 5.110-358.0 | Huelse | 1 | ST |
| 60 | 4.062-089.0 | Lenksaeule kpl. B 40 RS | 1 | ST |
| 70 | 6.640-353.0 | Abdeckkappe Lenkrad KÄRCHER | 1 | ST |

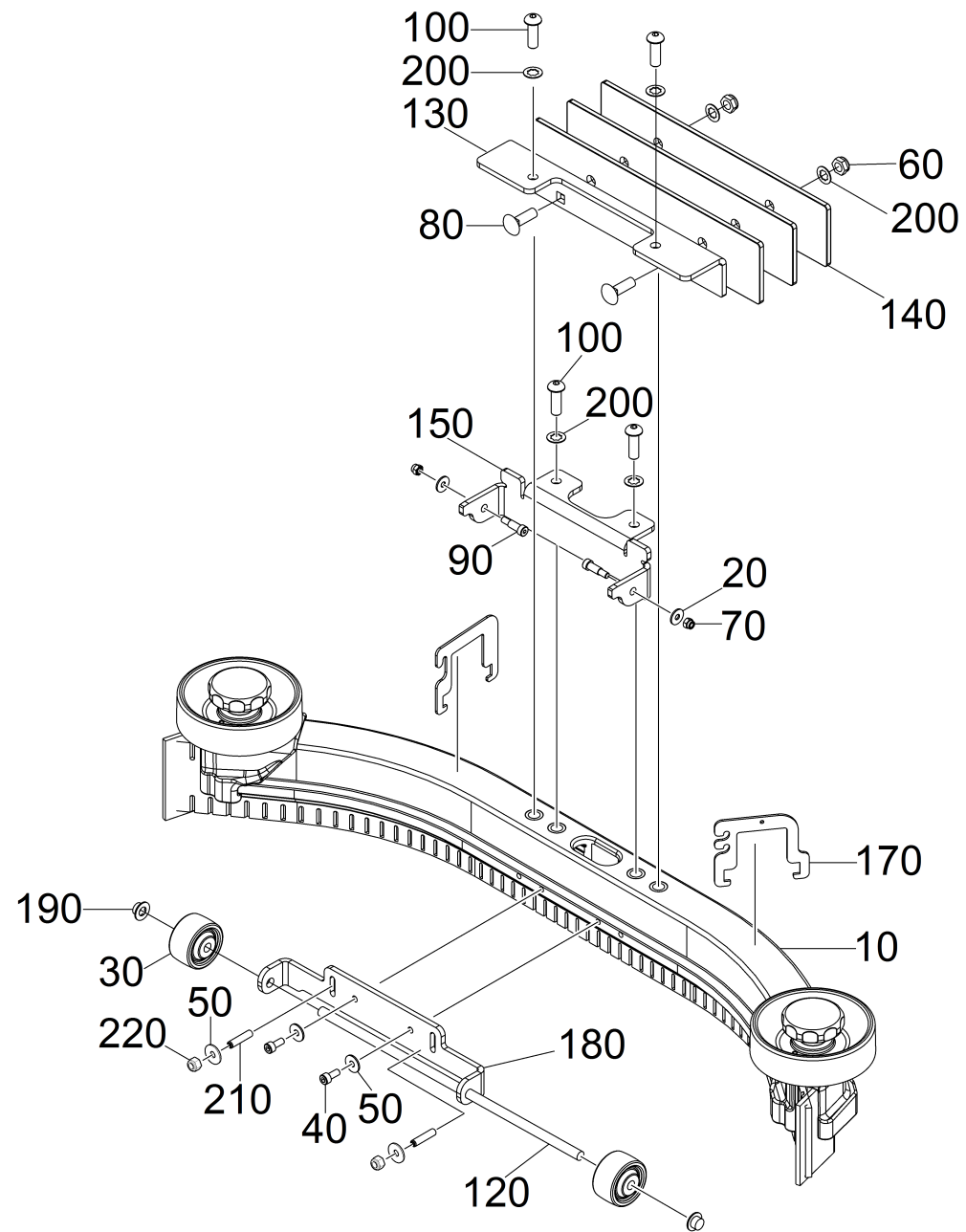


250 Antriebseinheit kpl. oben B 40 RS

| POS | Artikelnr. | Beschreibung | Anzahl | Einheit |
|-----|-------------|-------------------------------------|--------|---------|
| 10 | 8.601-444.0 | Lager | 1 | ST |
| 20 | 8.622-427.0 | Buchse | 1 | ST |
| 40 | 8.632-088.3 | Motor 36V | 1 | ST |
| 60 | 8.633-072.0 | Spannrolle | 1 | ST |
| 70 | 7.312-287.0 | Scheibe 12-200HV-A2E ISO7093-1 | 1 | ST |
| 80 | 7.312-285.0 | Scheibe 10-200HV-A2E ISO 7093-1 | 1 | ST |
| 90 | 7.313-003.0 | Federring B6-FSt-A3E DIN 127 | 1 | ST |
| 100 | 7.312-017.0 | Scheibe 8-A2 ISO 7089 | 6 | ST |
| 130 | 8.600-865.0 | Splint 1/4" RING | 2 | ST |
| 140 | 8.631-956.0 | Kette | 1 | ST |
| 150 | 7.303-230.0 | Fl.Rd.Schr. M8x20 -8.8-A2E DIN 603 | 4 | ST |
| 160 | 7.306-228.0 | Zyl.Schr. M10x30-A2-70 ISO 4762 | 1 | ST |
| 170 | 7.306-394.0 | Schraube M5x12 -8.8-ZNBHL ISO 14583 | 2 | ST |
| 180 | 7.306-138.0 | Schraube M6x60 -8.8-R3R (In6Rd) | 3 | ST |
| 190 | 7.306-133.0 | Schraube M6x50 -8.8-R3R (In6Rd) | 4 | ST |
| 200 | 7.311-524.0 | 6kt-Mutter M10-A2-70 ISO 7040 | 1 | ST |
| 210 | 7.311-022.0 | 6kt-Mutter M6-A2-70 ISO 7040 | 3 | ST |
| 230 | 7.311-200.0 | 6kt-Mutter M6 -04-A2E ISO 4035 | 3 | ST |
| 240 | 7.311-514.0 | 6kt-Mutter M8-A2-70 ISO 7040 | 6 | ST |
| 260 | 8.632-203.0 | Distanzstueck | 3 | ST |
| 270 | 8.632-206.0 | Ring | 1 | ST |
| 290 | 8.632-805.0 | Scheibe .480 x 1.25 x .62 | 2 | ST |
| 300 | 5.062-562.0 | 6kt-Mutter M6x22 - 1.4305 | 1 | ST |
| 310 | 4.062-000.0 | Blechteil | 1 | ST |
| 320 | 4.062-016.0 | Blechteil | 1 | ST |
| 330 | 4.062-056.3 | Blechteil Klammer unten packed | 1 | ST |
| 340 | 5.062-467.0 | Blech unten | 1 | ST |
| 350 | 5.062-473.0 | Halblech | 1 | ST |
| 360 | 5.062-540.0 | Halter | 1 | ST |
| 370 | 5.062-474.0 | Zahnrad | 1 | ST |
| 380 | 5.062-590.0 | Stange Lenkung | 1 | ST |
| 390 | 7.316-063.0 | Bolzen B-6x60x55-1.4301 ISO 2341 | 2 | ST |
| 440 | 7.311-541.0 | 6kt-Mutter M 6 -8-A2E EN 1661 | 1 | ST |

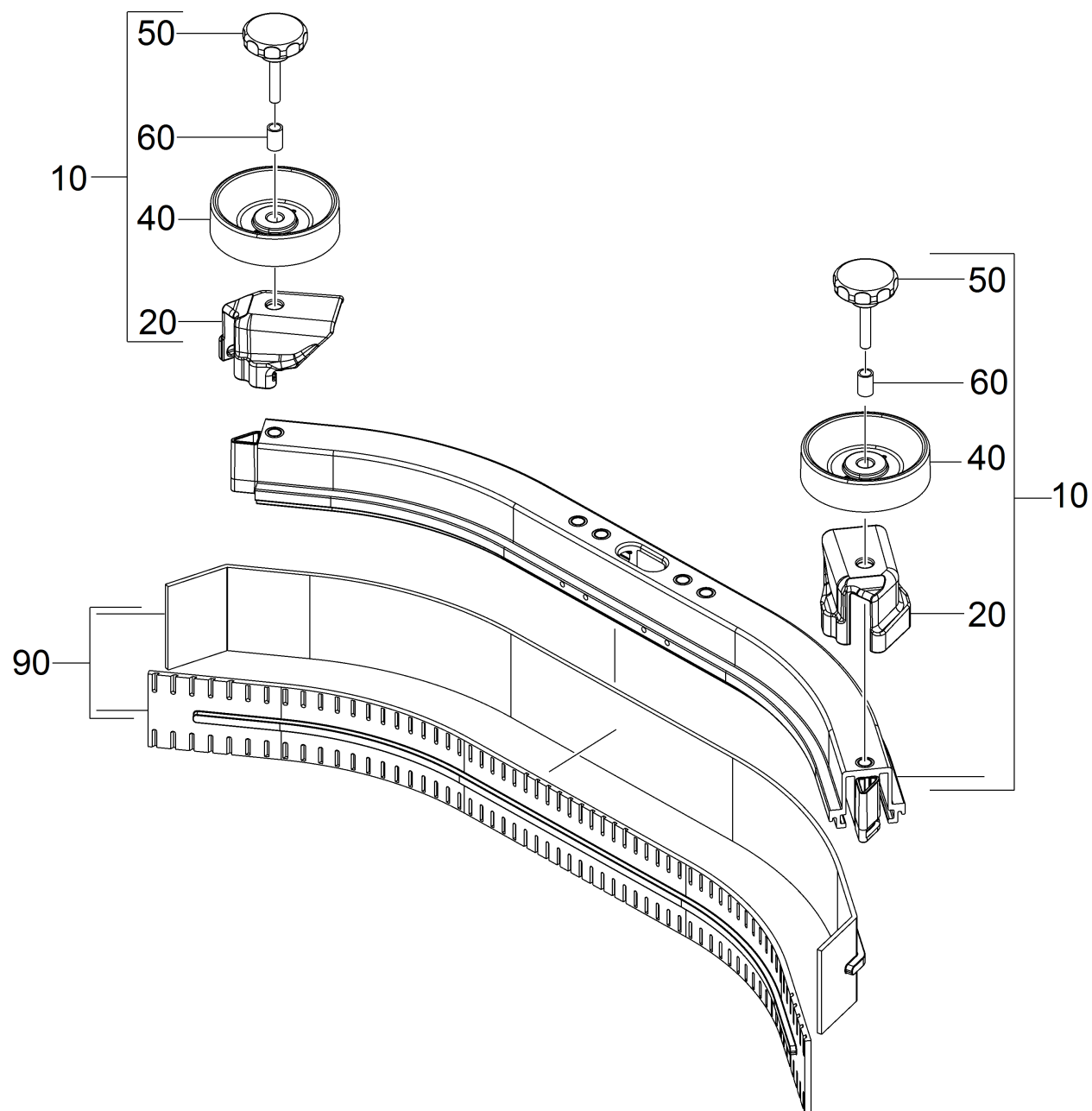
250 Antriebseinheit kpl. oben B 40 RS

| POS | Artikelnr. | Beschreibung | Anzahl | Einheit |
|------------|-------------------|-------------------------------------|---------------|----------------|
| 480 | 8.634-224.0 | Distanzscheibe .81 X 1.06 X .125 | 1 | ST |
| 500 | 8.635-475.0 | Scheibe 1.00X.264X.070THK, NYL, BLK | 2 | ST |
| 520 | 8.636-860.0 | Scheibe | 1 | ST |
| 530 | 8.627-942.0 | Scheibe .75IDX1.25ODX.125THK NY | 2 | ST |
| 540 | 7.312-292.0 | Scheibe 6 -A2 ISO 7093-1 | 7 | ST |
| 600 | 8.623-278.0 | Kette MASTERLINK 12.7MM | 1 | ST |



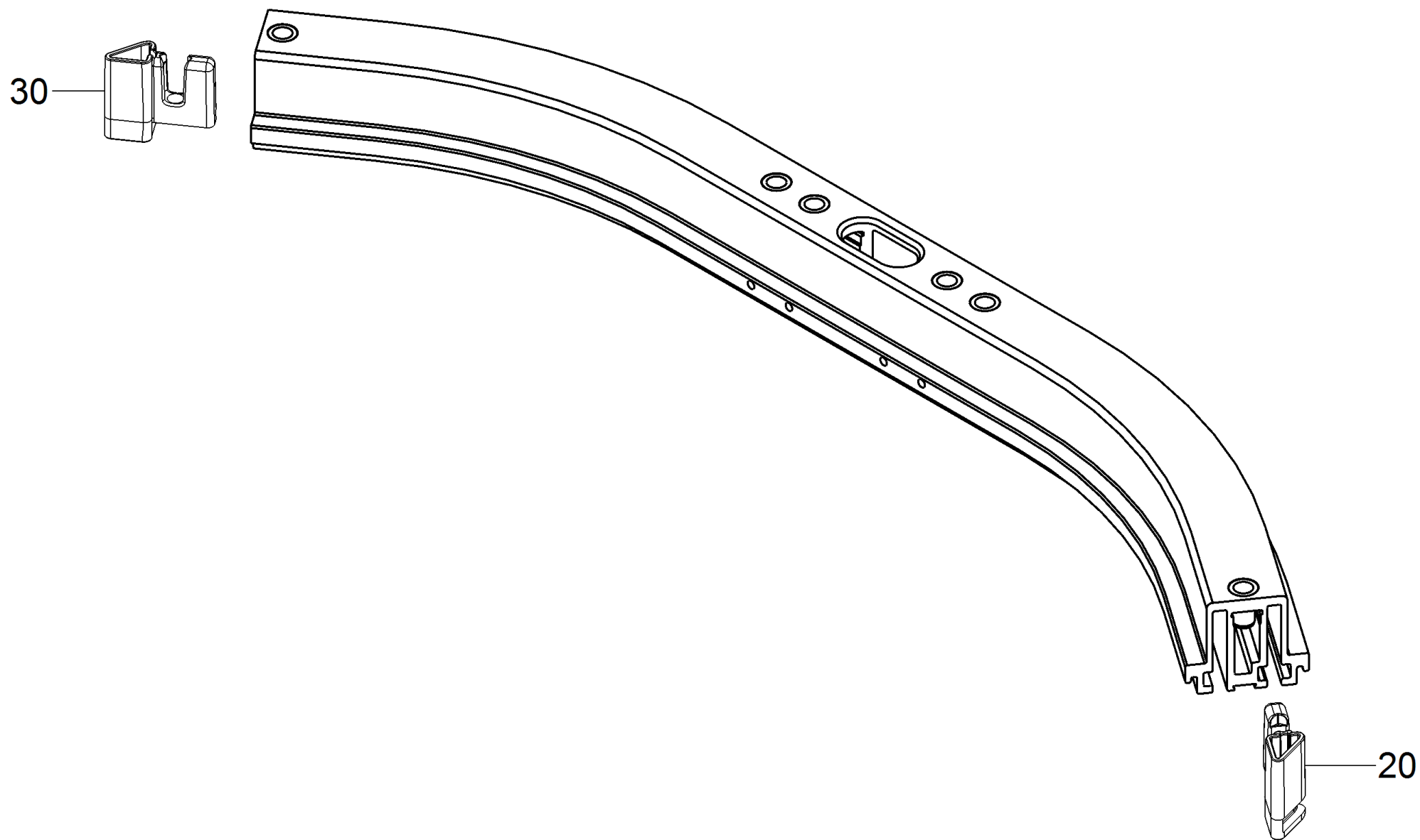
260 Saugbalken kpl. BR 55/40 RS (4.062-054.0)

| POS | Artikelnr. | Beschreibung | Anzahl | Einheit |
|-----|-------------|------------------------------------|--------|---------|
| 10 | 4.777-410.0 | Saugbalken gebogen | 1 | ST |
| 20 | 7.312-292.0 | Scheibe 6 -A2 ISO 7093-1 | 2 | ST |
| 30 | 8.601-088.0 | Rad 1.5OD X .31ID X.75W GRY | 2 | ST |
| 40 | 7.306-276.0 | Zyl.Schr. M 5x10 A2 DIN 7984 | 2 | ST |
| 50 | 7.312-282.0 | Scheibe 5-A2 ISO 7093-1 | 4 | ST |
| 60 | 7.311-432.0 | 6kt-Mutter M8-1.4305 DIN 985 | 2 | ST |
| 70 | 8.627-187.0 | Mutter 1/4-20 Hex Nylock | 2 | ST |
| 80 | 7.303-203.0 | Fl.Rd.Schr. M8x25 -A2 DIN 603 | 2 | ST |
| 90 | 8.632-770.0 | Formschraube 5/16 X 5/8 LG | 2 | ST |
| 100 | 7.306-230.0 | Schraube M8x25-A4-70 (In6Rd) | 4 | ST |
| 120 | 5.062-570.0 | Achse Rollen Saugbalken | 1 | ST |
| 130 | 5.062-578.0 | Winkel | 1 | ST |
| 140 | 5.062-579.0 | Platte | 3 | ST |
| 150 | 5.062-580.0 | Halter | 1 | ST |
| 170 | 7.777-999.0 | Bevorratung eingestellt | 2 | ST |
| 180 | 5.062-582.0 | Halter Rollen | 1 | ST |
| 190 | 6.343-132.0 | Sicherungsscheibe 8 | 2 | ST |
| 200 | 7.312-022.0 | Faecherscheibe A8,4-1.4310 DIN6798 | 4 | ST |
| 210 | 7.307-020.0 | Gewindestift M5x30-A2-21H ISO 4026 | 2 | ST |
| 220 | 7.311-431.0 | 6kt-Mutter M5-1.4305 DIN 985 | 2 | ST |



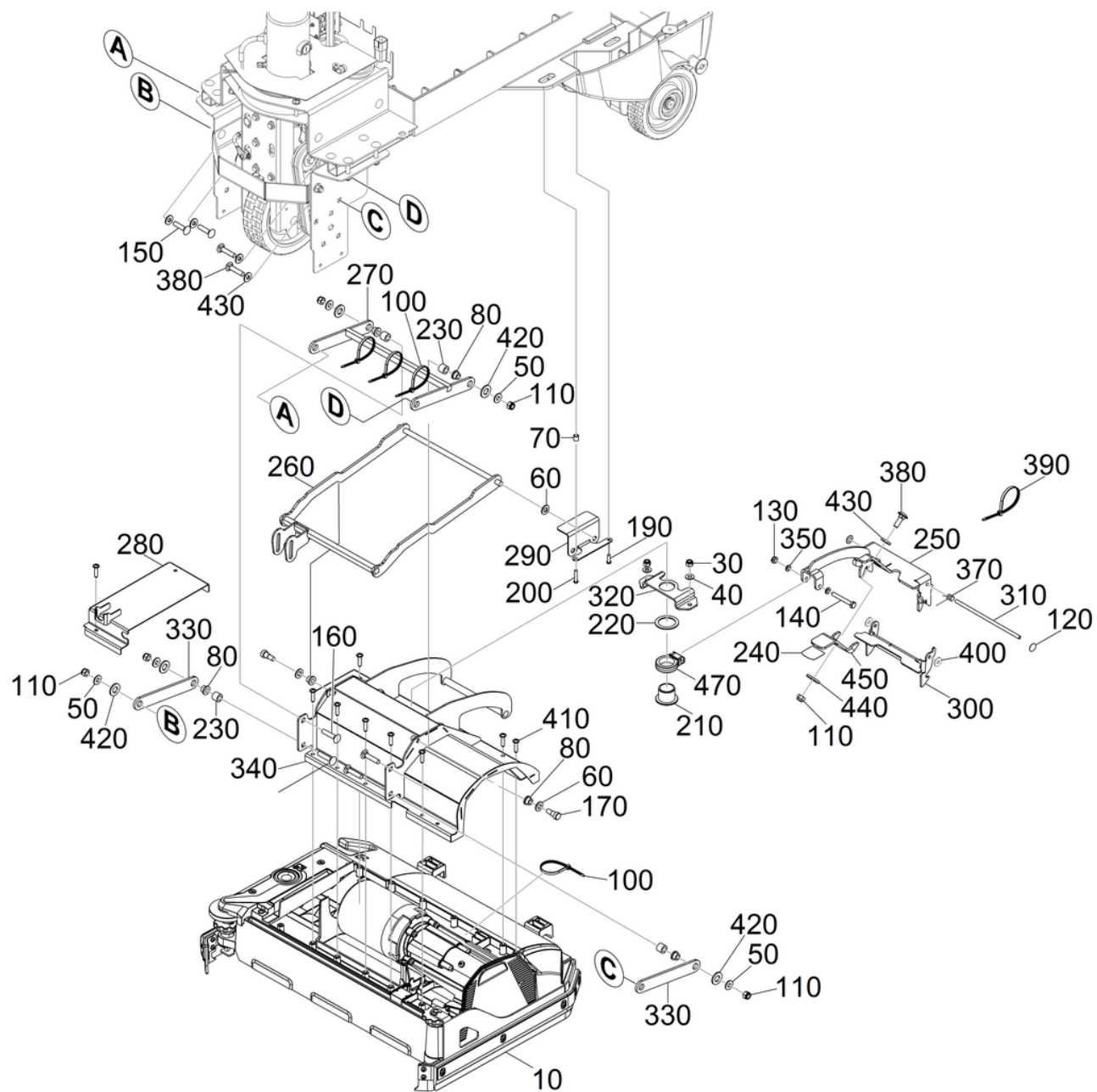
10 Saugbalken gebogen (4.777-410.0)

| POS | Artikelnr. | Beschreibung | Anzahl | Einheit |
|------------|-------------------|----------------------------------|---------------|----------------|
| 10 | 4.035-310.0 | Saugbalken vormontiert gebogen | 1 | ST |
| 20 | 2.885-294.0 | Endstueck links / rechts ET-Satz | 1 | ST |
| 40 | 5.515-267.0 | Abweisrolle | 2 | ST |
| 50 | 6.321-239.0 | Sterngriff VA Ø50x43 | 2 | ST |
| 60 | 5.094-231.0 | Huelse Saugbalken in VA | 2 | ST |
| 90 | 6.273-294.0 | Gummilippenset BR 55/40 RS | 1 | ST |



10 Saugbalken vormontiert gebogen (4.035-310.0)

| POS | Artikelnr. | Beschreibung | Anzahl | Einheit |
|------------|-------------------|------------------------|---------------|----------------|
| 20 | 5.033-578.0 | Endstueck innen links | 1 | ST |
| 30 | 5.033-579.0 | Endstueck innen rechts | 1 | ST |

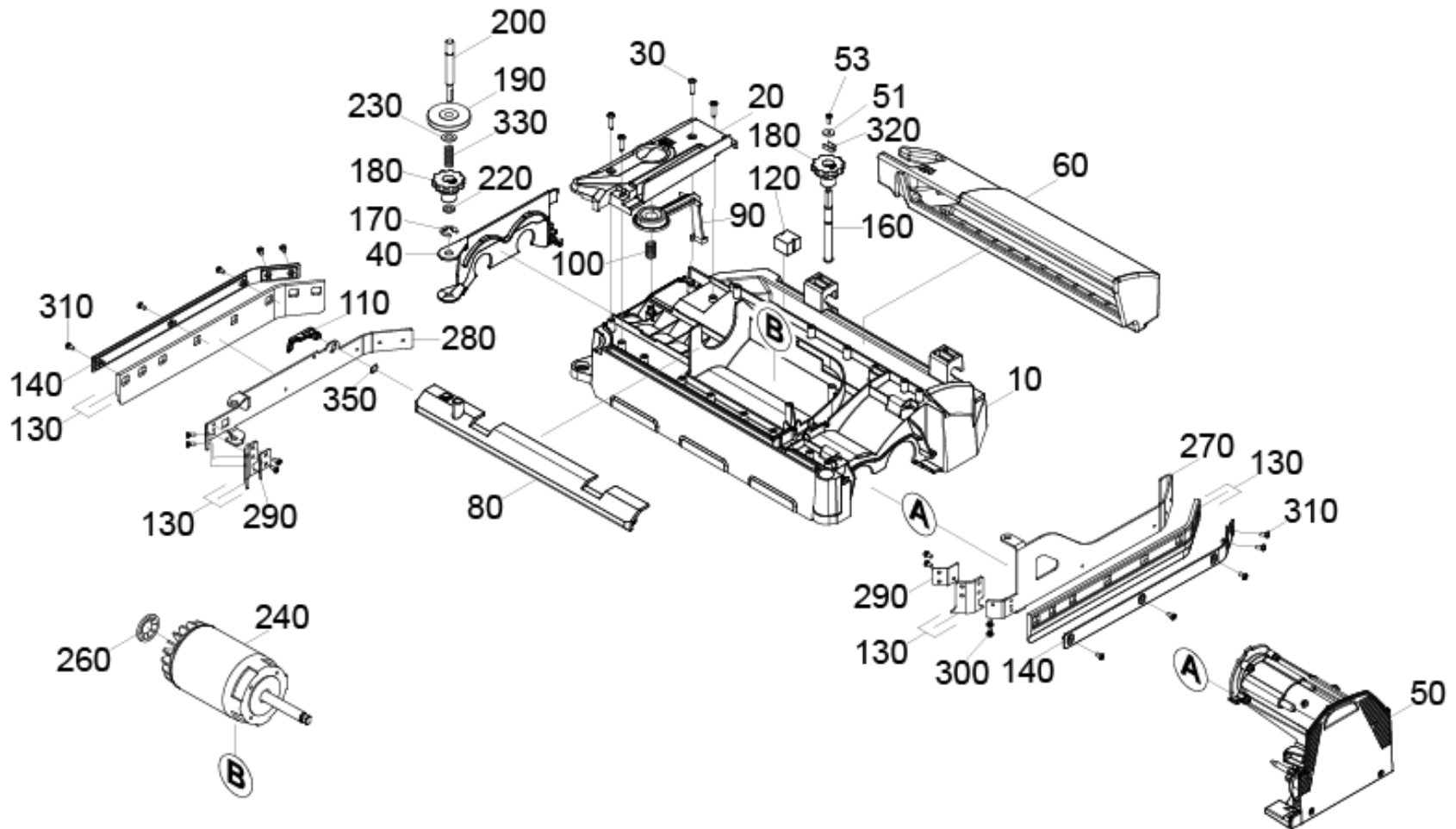


270 Buerstenkopf kpl. R 55 RS

| POS | Artikelnr. | Beschreibung | Anzahl | Einheit |
|-----|-------------|------------------------------------|--------|---------|
| 10 | | Buerstenkopf CYL 22IN | 1 | ST |
| 30 | 7.311-022.0 | 6kt-Mutter M6-A2-70 ISO 7040 | 2 | ST |
| 40 | 7.312-292.0 | Scheibe 6 -A2 ISO 7093-1 | 2 | ST |
| 50 | 7.312-017.0 | Scheibe 8-A2 ISO 7089 | 8 | ST |
| 60 | 7.312-062.0 | Scheibe 10-Kunststoff ISO7089 | 4 | ST |
| 70 | 5.110-306.0 | Huelse | 2 | ST |
| 80 | 6.437-531.0 | Buchse 520895 | 8 | ST |
| 110 | 7.311-514.0 | 6kt-Mutter M8-A2-70 ISO 7040 | 9 | ST |
| 120 | 6.343-129.0 | Sicherungsscheibe | 2 | ST |
| 130 | 7.311-422.0 | 6kt-Mutter M 6-1.4305 ISO 10511 | 1 | ST |
| 140 | 7.304-805.0 | 6kt-Schraube M 6x50-A4-70 ISO 4017 | 1 | ST |
| 150 | 7.303-213.0 | Fl.Rd.Schr. M8x30 -A2 DIN 603 | 2 | ST |
| 160 | 7.303-186.0 | Fl.Rd.Schr. M8x40 -St-A0P DIN 603 | 4 | ST |
| 170 | 7.306-040.0 | Zyl.Schr. M8x16 -8.8-A2E ISO4762 | 2 | ST |
| 190 | 7.303-104.0 | Schraube 5x16 -A2-70 (IN6RD) | 2 | ST |
| 200 | 7.303-105.0 | Schraube 5x25 -A2-70-bk (In6Rd) | 2 | ST |
| 210 | 5.110-878.0 | Huelse | 2 | ST |
| 220 | | Scheibe 32x45x2 | 1 | ST |
| 230 | 5.110-005.0 | Distanzhuelse ID11x13 | 4 | ST |
| 240 | 8.636-760.0 | Pad | 1 | ST |
| 250 | 4.062-057.0 | Halter Saugbalken kpl. BR 55/40 RS | 1 | ST |
| 260 | 4.062-040.0 | Rahmen Hubarm | 1 | ST |
| 270 | 4.062-043.0 | Blechteil Verbindung | 1 | ST |
| 290 | 5.062-527.0 | Blechteil Anhebung | 2 | ST |
| 300 | 5.062-526.0 | Halter Saugbalken | 1 | ST |
| 310 | 5.062-585.0 | Achse Halter Saugbalken | 1 | ST |
| 320 | 5.062-525.0 | Halter Befestigung | 1 | ST |
| 330 | 5.062-532.0 | Halterung Magnet | 2 | ST |
| 340 | 4.062-049.0 | Abdeckung Buerstenkopf kpl. | 1 | ST |
| 350 | 7.312-045.0 | Scheibe 6-200HV-P4E ISO 7089 | 2 | ST |
| 370 | 8.634-783.0 | Drehfeder | 1 | ST |
| 380 | 7.303-203.0 | Fl.Rd.Schr. M8x25 -A2 DIN 603 | 3 | ST |
| 390 | 6.649-038.0 | Kabelbinder 2,5x100 | 1 | ST |

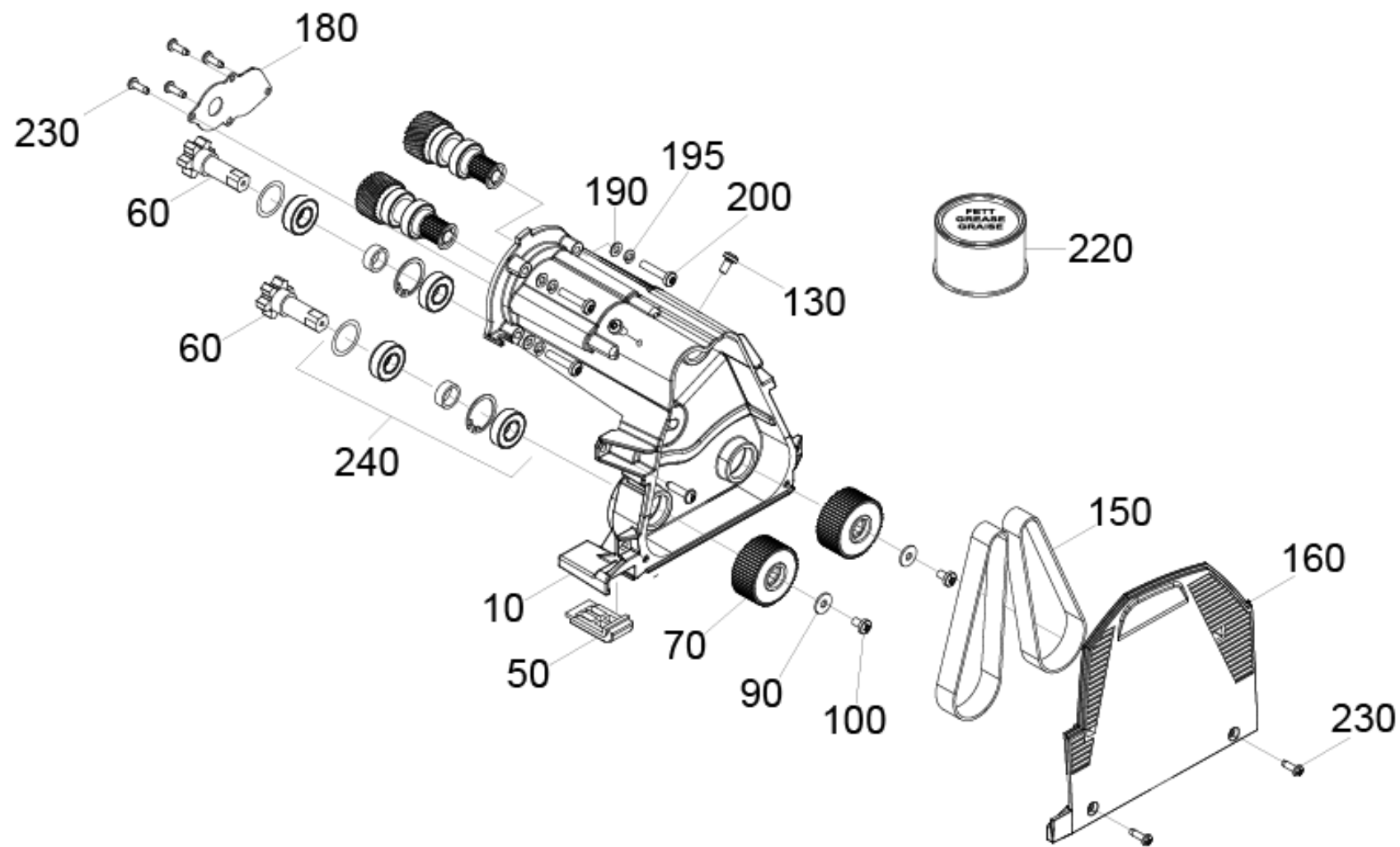
270 Buerstenkopf kpl. R 55 RS

| POS | Artikelnr. | Beschreibung | Anzahl | Einheit |
|------------|-------------------|---------------------------------|---------------|----------------|
| 400 | 7.312-291.0 | Scheibe 6-200HV-P2R ISO 7093-1 | 2 | ST |
| 410 | 7.303-113.0 | Schraube 6x25 -10.9-R2R (In6Rd) | 12 | ST |
| 430 | 7.312-008.0 | Scheibe 12-200HV-A2K ISO 7089 | 3 | ST |
| 440 | 7.312-261.0 | Scheibe 8 -100HV-A3E ISO 7094 | 1 | ST |
| 450 | 5.062-567.0 | Halter Buerstenkopf R 55 RS | 1 | ST |
| 460 | 8.632-520.0 | Huelse | 1 | ST |
| 470 | 8.631-982.0 | Verbindungselement | 1 | ST |



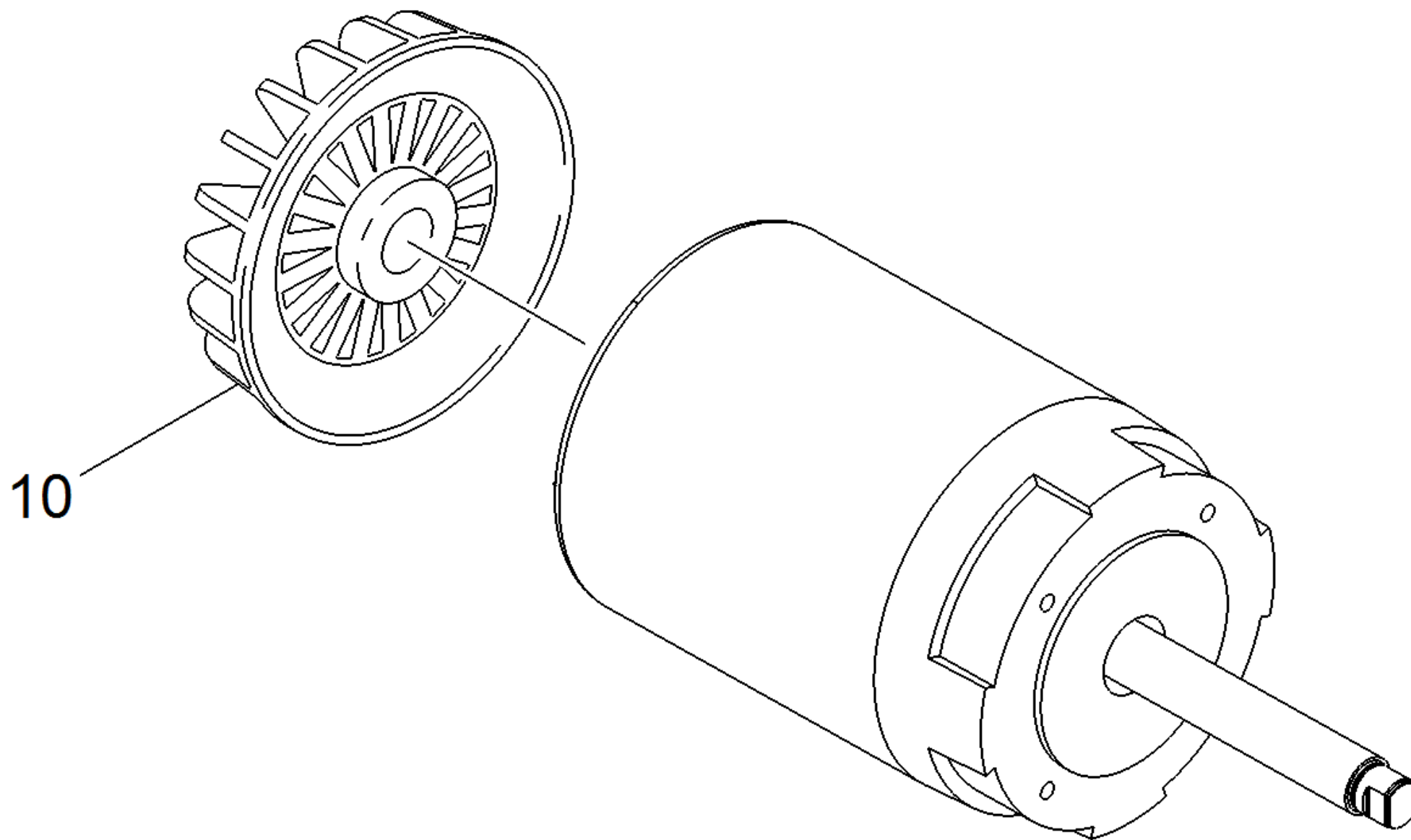
10 Buerstenkopf CYL 22IN

| POS | Artikelnr. | Beschreibung | Anzahl | Einheit | Fußnotentext |
|-----|-------------|--|--------|---------|---|
| 10 | 5.035-389.0 | Gehaeuse Unterteil R 55 | 1 | ST | |
| 20 | 5.035-405.0 | Gehaeuse Oberteil Verriegelung | 1 | ST | |
| 30 | 7.303-113.0 | Schraube 6x25 -10.9-R2R (In6Rd) | 10 | ST | |
| 40 | 5.035-393.0 | Buersten Aufnahme | 1 | ST | |
| 50 | 4.035-004.0 | Getriebe kpl. Gegenlauf | 1 | ST | |
| 51 | 7.312-267.0 | Scheibe 5-A2 ISO 7094 | 1 | ST | |
| 53 | 6.306-003.0 | Schraube M5X12-A2/70-ISO 14583 (IN6RD) | 1 | ST | |
| 60 | 5.035-399.0 | Kehrbehaelter R 55 | 1 | ST | |
| 80 | 5.035-558.0 | Leiste Wasserverteilung | 1 | ST | |
| 90 | 5.035-458.0 | Buersten Verriegelung | 1 | ST | |
| 100 | 6.330-450.0 | Druckfeder | 1 | ST | |
| 110 | 5.035-429.0 | Riegel Seitenblech | 1 | ST | |
| 120 | 5.035-426.0 | Stopfen Kopf R | 1 | ST | |
| 130 | 4.035-404.0 | Set Seitenschuerze | 1 | ST | |
| 140 | 5.035-427.0 | Blende Sauglippen | 2 | ST | |
| 160 | 5.116-339.0 | Gewindebolzen | 1 | ST | zusammen mit Position 51 und 53 bestellen |
| 170 | 7.343-302.0 | Sicherungsscheibe 8 -St-ph DIN 6799 | 1 | ST | |
| 180 | 5.033-666.0 | Stellrad | 1 | ST | |
| 190 | 5.035-438.0 | Abweisrolle | 1 | ST | |
| 200 | 5.035-432.0 | Bolzen Abweisrolle rechts | 1 | ST | |
| 220 | 7.312-066.0 | Scheibe 10 -A2 ISO 7089 | 1 | ST | |
| 230 | 5.115-681.0 | Scheibe | 1 | ST | |
| 240 | 4.035-378.0 | Motor mit Stecker | 1 | ST | |
| 260 | 6.343-149.0 | Schnellbefestiger | 1 | ST | |
| 270 | 5.035-431.0 | Halteblech Abstreiflippe links | 1 | ST | |
| 280 | 4.035-382.0 | Blechteil Seitenschuerze | 1 | ST | |
| 290 | 5.035-357.0 | Seitenblech Gummilippe | 2 | ST | |
| 300 | 7.306-180.0 | Schraube M5x10-A2-70 (In6Rd) | 8 | ST | |
| 310 | 7.306-181.0 | Schraube M5x12-A2-70 (In6Rd) | 10 | ST | |
| 320 | 6.330-407.0 | Federklammer | 1 | ST | |
| 330 | 5.332-504.0 | Druckfeder | 1 | ST | |
| 350 | 7.343-003.0 | Sicherungsring 12x1-Rf-St DIN 471 | 1 | ST | |



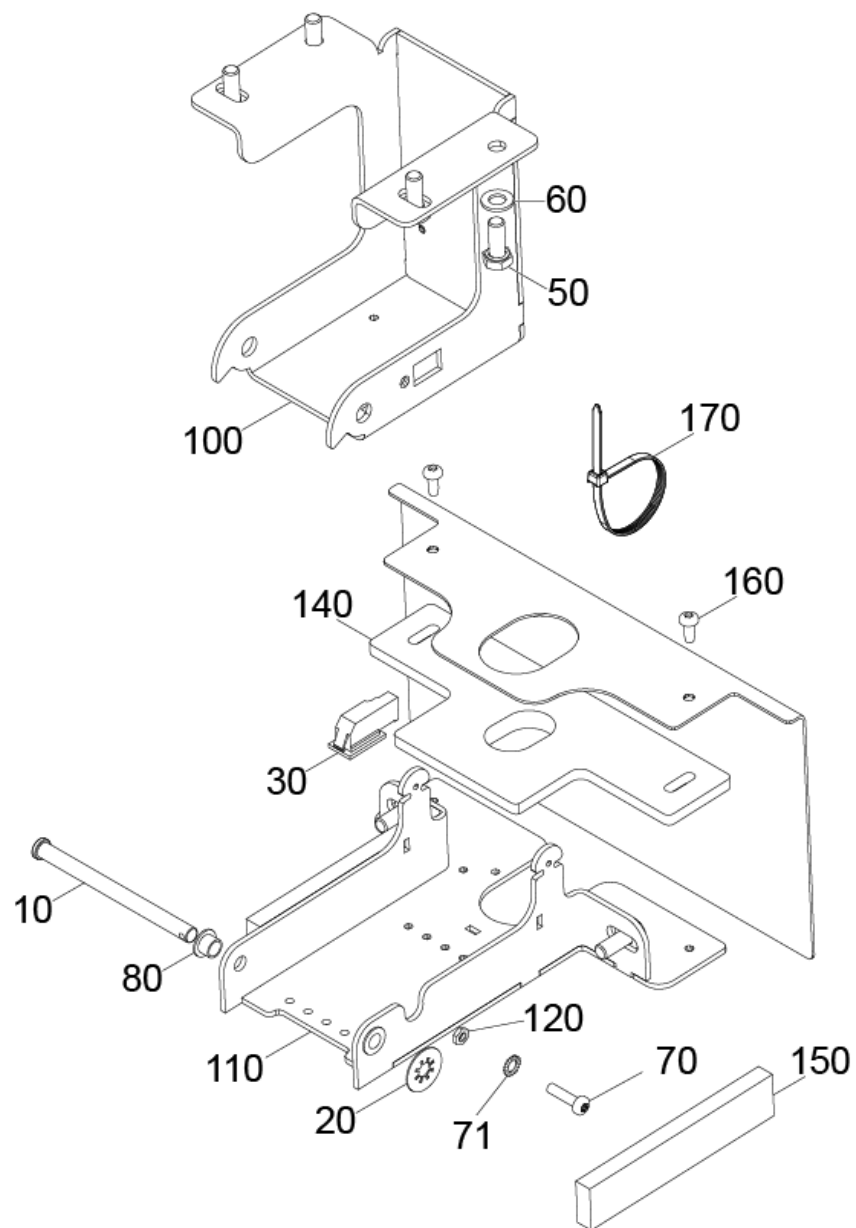
50 Getriebe kpl. Gegenlauf (4.035-004.0)

| POS | Artikelnr. | Beschreibung | Anzahl | Einheit |
|-----|-------------|--------------------------------------|--------|---------|
| 10 | 5.035-384.3 | Traeger Motor bearbeitet R packed | 1 | ST |
| 50 | 5.056-010.0 | Kufe BR-VS | 1 | ST |
| 60 | 5.101-104.3 | Antriebswelle verpackt | 2 | ST |
| 70 | 5.625-507.0 | Riemenscheibe 56Z | 2 | ST |
| 90 | 7.312-276.0 | Scheibe 6 -200HV-A2E ISO7093-1 | 2 | ST |
| 100 | 6.304-180.0 | Schraube M6X12-A2/70-ISO7045 (IN6RD) | 2 | ST |
| 120 | 4.035-381.0 | Welle Getriebe rechts | 1 | ST |
| 130 | 7.306-089.0 | Schraube M6x12 -8.8-R2R (In6Rd) | 2 | ST |
| 140 | 4.035-380.0 | Welle Getriebe links | 1 | ST |
| 150 | 4.035-005.0 | Zahnriemen Ersatz | 2 | ST |
| 160 | 5.035-385.0 | Deckel Getriebe | 1 | ST |
| 180 | 5.035-684.0 | Abdeckung Getriebe | 1 | ST |
| 190 | 7.312-026.0 | Scheibe 6 -A2 ISO 7089 | 4 | ST |
| 195 | 7.313-003.0 | Federring B6-FSt-A3E DIN 127 | 4 | ST |
| 200 | 7.306-196.0 | Schraube M6x30-A2-70 (In6Rd) | 4 | ST |
| 220 | 6.288-095.0 | Fliessfett | 1 | ST |
| 230 | 6.303-192.0 | Schraube M5x12 TX TAPTITE2000 | 6 | ST |
| 240 | 4.035-611.0 | Set Antrieb Bodenkopf | 2 | ST |



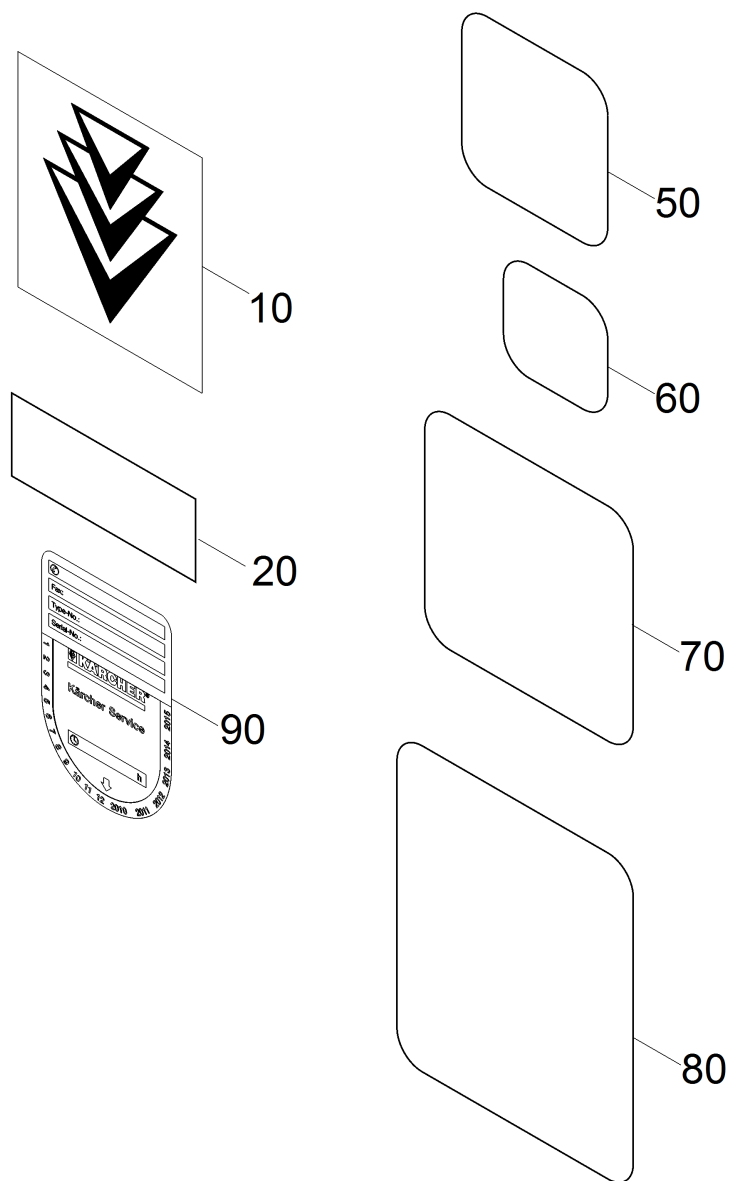
240 Motor mit Stecker (4.035-378.0)

| POS | Artikelnr. | Beschreibung | Anzahl | Einheit |
|------------|-------------------|---------------------|---------------|----------------|
| 10 | 6.613-025.0 | Luefterrad | 1 | ST |



300 Halterung Scharnier kpl.

| POS | Artikelnr. | Beschreibung | Anzahl | Einheit |
|-----|-------------|-------------------------------------|--------|---------|
| 10 | 8.632-634.0 | Bolzen 5/16 x 4.0 | 1 | ST |
| 20 | 6.645-494.0 | Sicherungsscheibe | 1 | ST |
| 30 | 8.632-768.0 | Schalter | 1 | ST |
| 50 | 7.304-516.0 | 6kt-Schraube M8x20-A4-70 ISO 4017 | 6 | ST |
| 60 | 7.312-017.0 | Scheibe 8-A2 ISO 7089 | 6 | ST |
| 70 | 7.306-183.0 | Schraube M5x20-A2-70 (In6Rd) | 1 | ST |
| 71 | 7.312-041.0 | Faecherscheibe A5,3-1.4310 DIN 6798 | 1 | ST |
| 80 | 6.437-531.0 | Buchse 520895 | 2 | ST |
| 100 | 4.062-018.0 | Halter Scharnier oben | 1 | ST |
| 110 | 4.062-021.0 | Halter Scharnier unten | 1 | ST |
| 120 | 7.311-203.0 | 6kt-Mutter M5 -A4-035 ISO 4035 | 1 | ST |
| 140 | 5.633-199.0 | Dichtung | 1 | ST |
| 150 | 8.633-277.0 | Dichtung | 2 | ST |
| 160 | 7.306-394.0 | Schraube M5x12 -8.8-ZNBHL ISO 14583 | 2 | ST |
| 170 | 6.594-709.0 | Kabelbinder | 6 | ST |

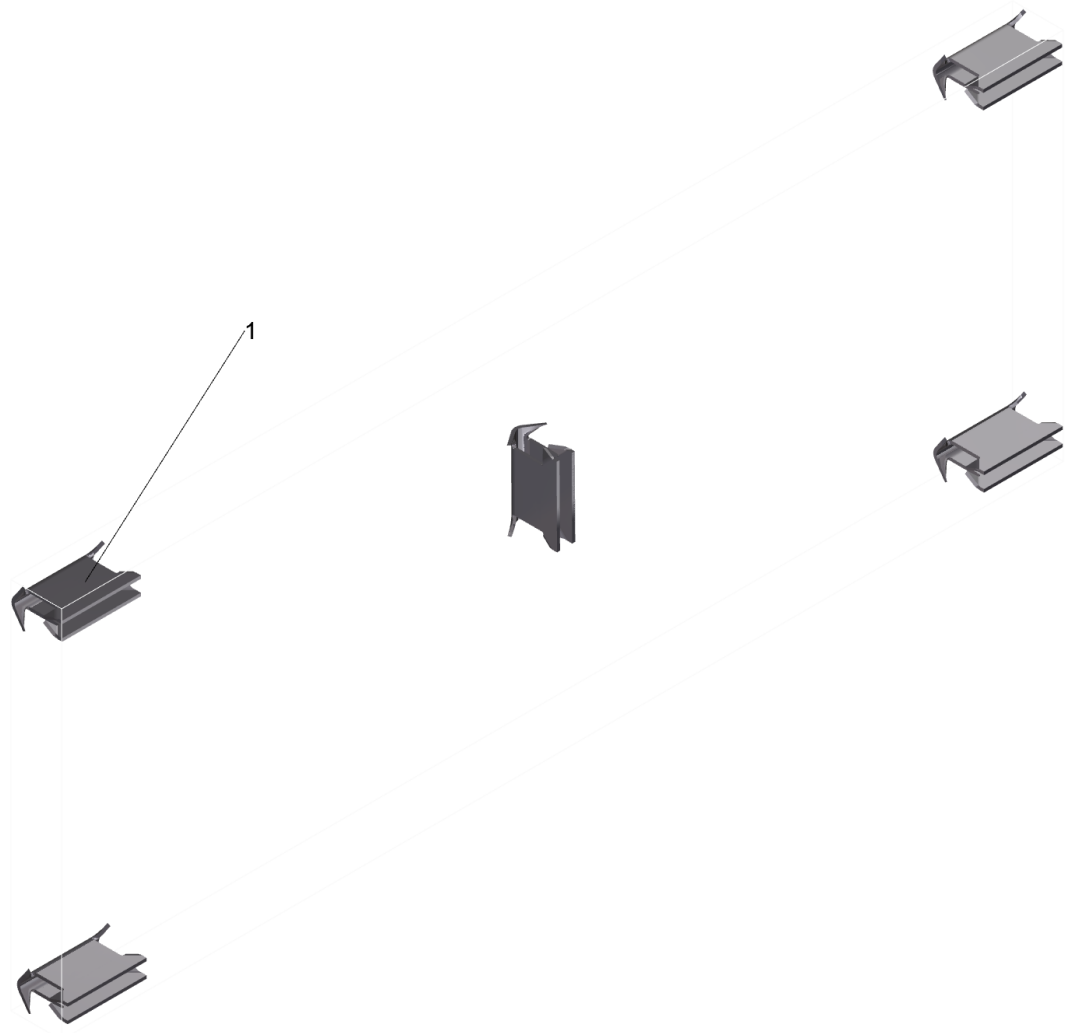


310 Beschriftungssatz B 40 RS

| POS | Artikelnr. | Beschreibung | Anzahl | Einheit | Fußnotentext |
|-----|-------------|--------------------------------------|--------|---------|--------------|
| 10 | 4.385-004.0 | Schild mit Klammer signet XL | 1 | ST | VERSION 2 |
| 10 | 5.394-081.3 | Schild Signet Gel 78x86 packed | 1 | ST | VERSION 1 |
| 20 | 4.385-001.0 | Schild mit Klammer Logo XL | 1 | ST | VERSION 2 |
| 20 | 8.633-502.0 | Aufkleber Schriftzug Kärcher | 2 | ST | VERSION 1 |
| 50 | 8.624-430.0 | Warnschild Tank | 1 | ST | |
| 60 | 8.624-431.0 | Warnschild Sicherheit | 1 | ST | |
| 70 | 8.625-252.0 | Aufkleber Sicherheit BATTERY CAUTION | 1 | ST | |
| 80 | 8.633-571.0 | Schild Batterie | 1 | ST | |
| 90 | 5.392-924.0 | Schild Service | 1 | ST | |

10 Schild mit Klammer signet XL (4.385-004.0)

| POS | Artikelnr. | Beschreibung | Anzahl | Einheit |
|------------|-------------------|---------------------|---------------|----------------|
| 1 | 6.385-523.0 | Klammer | 5 | ST |

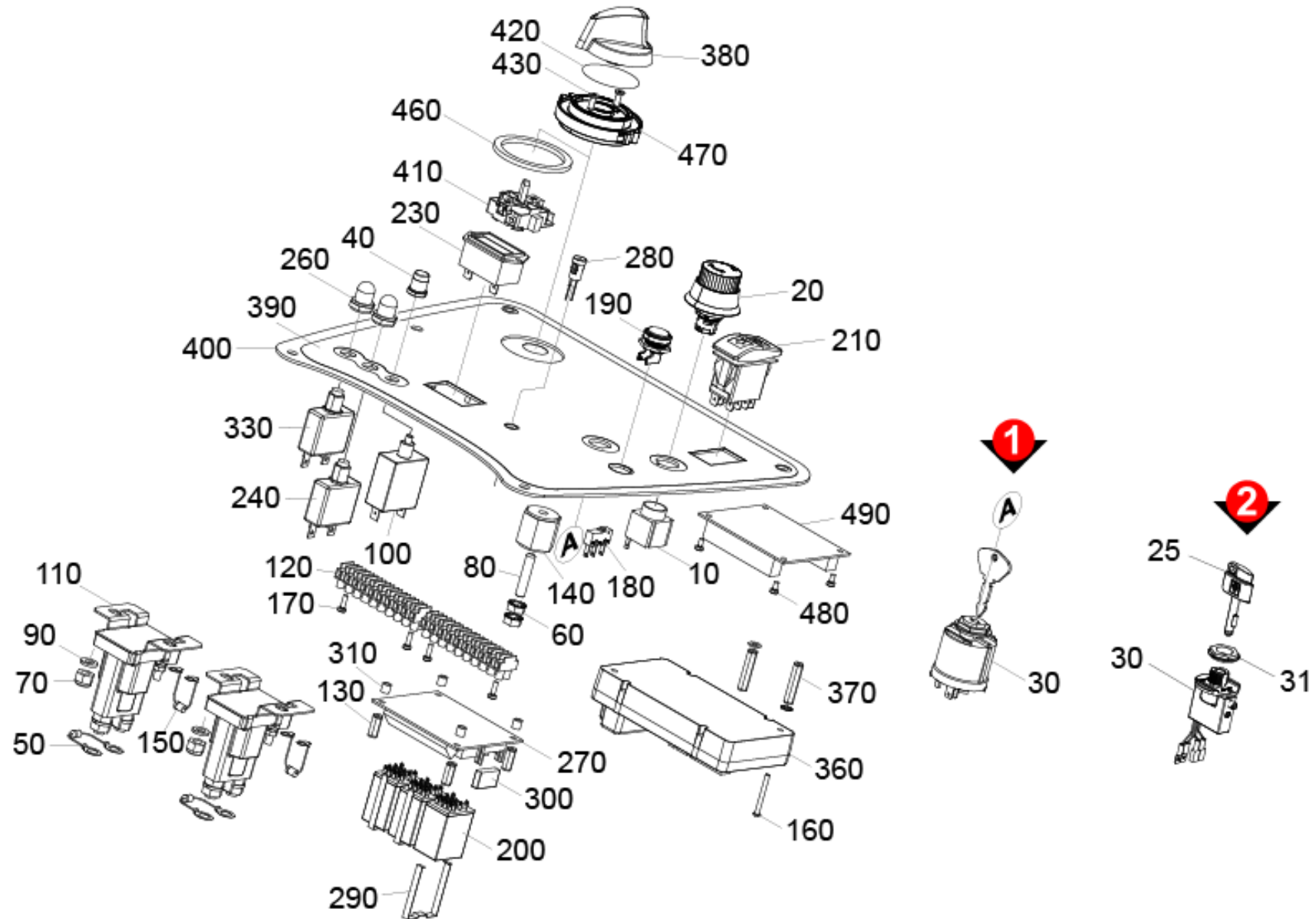


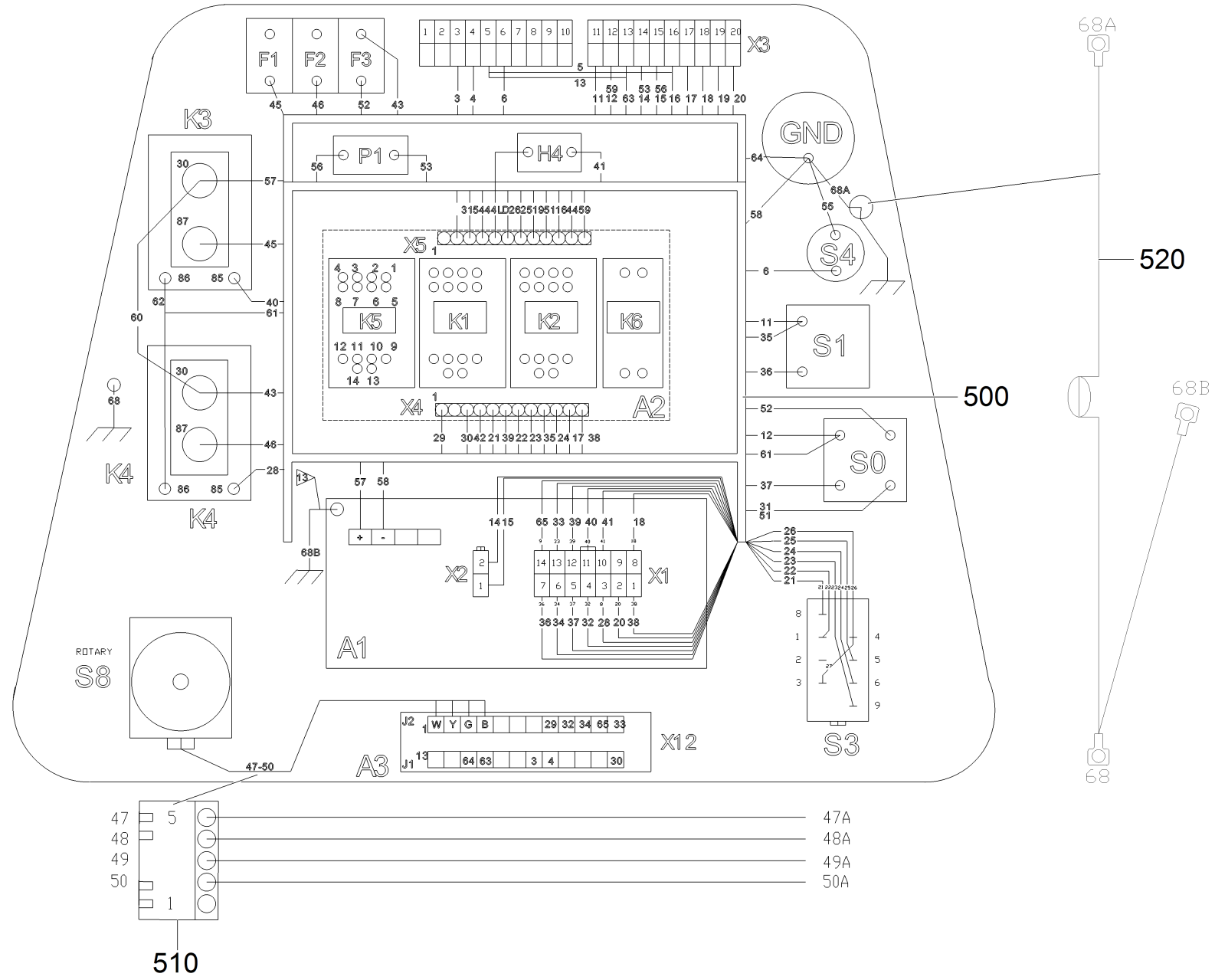
20 Schild mit Klammer Logo XL (4.385-001.0)

| POS | Artikelnr. | Beschreibung | Anzahl | Einheit |
|------------|-------------------|---------------------|---------------|----------------|
| 1 | 6.385-523.0 | Klammer | 5 | ST |

320 E-Ausrüstung BR40RS Bp

| POS | Artikelnr. | Beschreibung | Anzahl | Einheit |
|------------|-------------------|---------------------------------|---------------|----------------|
| 10 | 6.683-658.0 | Kabel Plattform DT04-6P | 1 | ST |
| 30 | 4.823-058.0 | Kabelbaum Bedienfeld Ausgang Bp | 1 | ST |
| 60 | 6.683-661.0 | Kabel Bremse unten | 1 | ST |



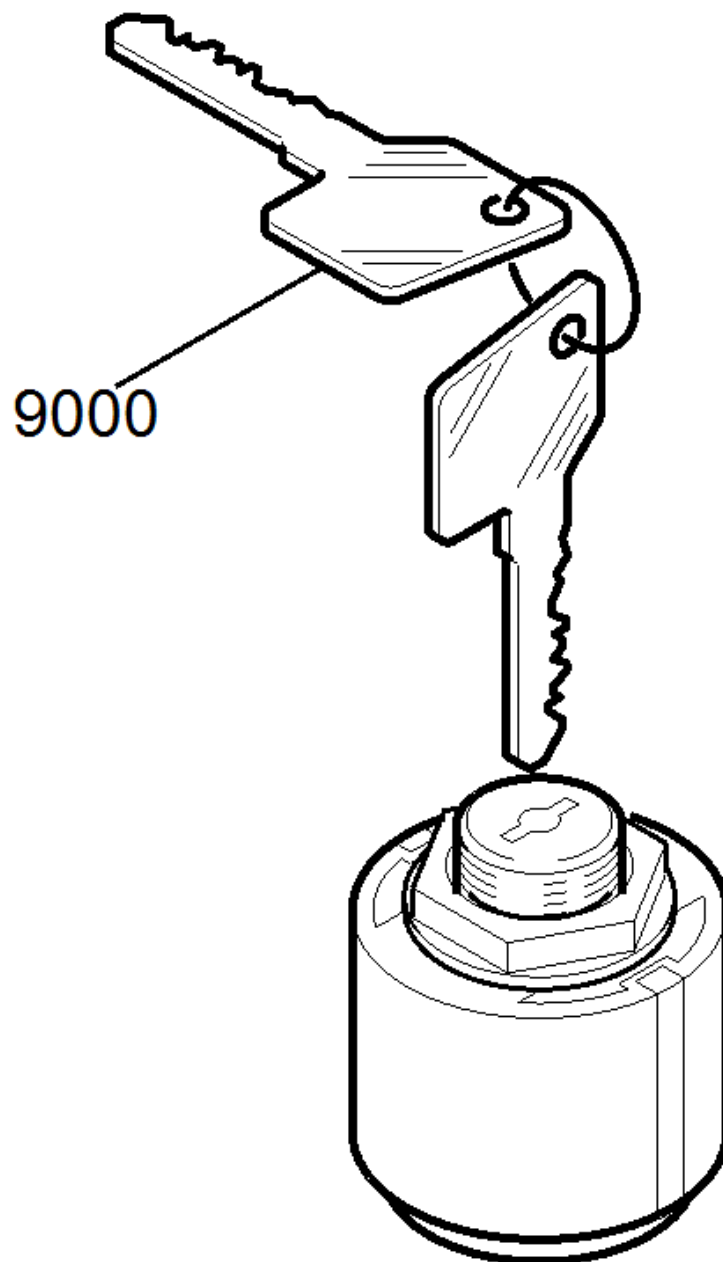


330 Bedienfeld kpl. BR 55/40 RS

| POS | Artikelnr. | Beschreibung | Anzahl | Einheit | Fußnotentext |
|-----|-------------|---|--------|---------|--------------|
| 10 | 6.600-114.0 | Schalter | 1 | ST | |
| 20 | 6.600-344.0 | Taster Not-Aus | 1 | ST | |
| 25 | 4.037-142.0 | Schluessel kpl. Schluesselschalter | 1 | ST | VERSION 2 |
| 30 | 6.037-143.0 | Schluesselschalter Unterteil kpl. Reed | 1 | ST | VERSION 2 |
| 30 | 6.630-106.0 | Schluesselschalter | 1 | ST | VERSION 1 |
| 31 | 5.641-008.0 | Mutter mit Schaft M16x1.5 | 1 | ST | VERSION 2 |
| 40 | 8.600-126.0 | Faltenbalg CB 3/8-32 UNS | 1 | ST | |
| 50 | 8.600-341.0 | Diode ASM, 76075 X 76075 | 2 | ST | |
| 60 | 7.311-003.0 | 6kt-Mutter M6 -8-A2E ISO 4032 | 2 | ST | |
| 70 | 7.311-425.0 | 6kt-Mutter M6-04-A2E DIN 985 | 4 | ST | |
| 80 | 7.307-418.0 | Gewindestift M6x35 -St-45H-A2E ISO 4026 | 1 | ST | |
| 90 | 7.312-045.0 | Scheibe 6-200HV-P4E ISO 7089 | 4 | ST | |
| 100 | 8.635-368.0 | Schalter 1,5A | 1 | ST | |
| 110 | 8.625-136.0 | Relais 36VDC 100A | 2 | ST | |
| 120 | 8.632-639.0 | Anschlussklemme 10-fach 8mm | 2 | ST | |
| 130 | 6.316-001.0 | Distanzbolzen Kunststoff M3x16 | 8 | ST | |
| 140 | 6.652-023.0 | Isolator | 1 | ST | |
| 150 | 8.626-121.0 | Diode ASM | 2 | ST | |
| 160 | 7.306-262.0 | Schraube M3x30 -A2-70 ISO 7380-1 | 2 | ST | |
| 170 | 7.306-204.0 | Schraube M3x10-A2-70 (In6Rd) | 4 | ST | |
| 180 | 8.629-278.0 | Schalter | 1 | ST | |
| 190 | 8.629-520.0 | Druckknopf | 1 | ST | |
| 200 | 8.631-390.0 | Relais 5A 24V | 3 | ST | |
| 210 | 8.631-395.0 | Schalter Fahrtrichtung | 1 | ST | |
| 230 | 8.631-547.0 | Betriebsstundenzaehler | 1 | ST | |
| 240 | 8.623-008.0 | Schalter 22A 250VAC, 50VDC | 1 | ST | |
| 260 | 8.633-251.0 | Kappe Taster 11mm | 2 | ST | |
| 270 | 4.683-426.0 | Platine kpl. | 1 | ST | |
| 280 | 8.634-896.0 | LED , BATTERY INDICATOR | 1 | ST | |
| 290 | 8.633-610.0 | Clip Relais | 3 | ST | |
| 300 | 8.633-611.0 | Relais 2-polig | 1 | ST | |
| 310 | 5.035-962.0 | Huelse | 4 | ST | |
| 330 | 8.634-929.0 | Schalter 25A, 250VAC, 32VDC | 1 | ST | |

330 Bedienfeld kpl. BR 55/40 RS

| POS | Artikelnr. | Beschreibung | Anzahl | Einheit | Fußnotentext |
|-----|-------------|-------------------------------------|--------|---------|--------------|
| 360 | 8.636-220.0 | Controller B 40 RS RE | 1 | ST | |
| 370 | 6.316-002.0 | Distanzbolzen Kunststoff M3x30 | 4 | ST | |
| 380 | 4.035-608.0 | Griff Bedienkonzept kpl. | 1 | ST | |
| 390 | 8.635-807.0 | Aufkleber Bedienpanel B 40 RS | 1 | ST | |
| 400 | 4.062-062.0 | Blech Bedienfeld kpl. B 40 RS | 1 | ST | |
| 410 | 8.635-487.0 | Drehschalter | 1 | ST | |
| 420 | 6.363-530.0 | O-Ring 4,0x1,5 EPDM | 2 | ST | |
| 430 | 7.305-036.0 | Senkschraube M4x12 -A2-70-s (In6Rd) | 2 | ST | |
| 460 | 8.635-481.0 | Dichtung | 1 | ST | |
| 470 | 8.635-456.0 | Blende | 1 | ST | |
| 480 | 7.306-051.0 | Schraube M3x6 -8.8-A2K (In6Rd) | 4 | ST | |
| 490 | 8.635-444.0 | Platine iSCRUB, PIC | 1 | ST | |
| 500 | 4.823-278.0 | Kabelbaum B40 RS TVS Diode | 1 | ST | |
| 510 | 8.635-438.0 | Kabelbaum | 1 | ST | |
| 520 | 8.635-231.0 | Kabel kpl. I-Drive GND | 1 | ST | |

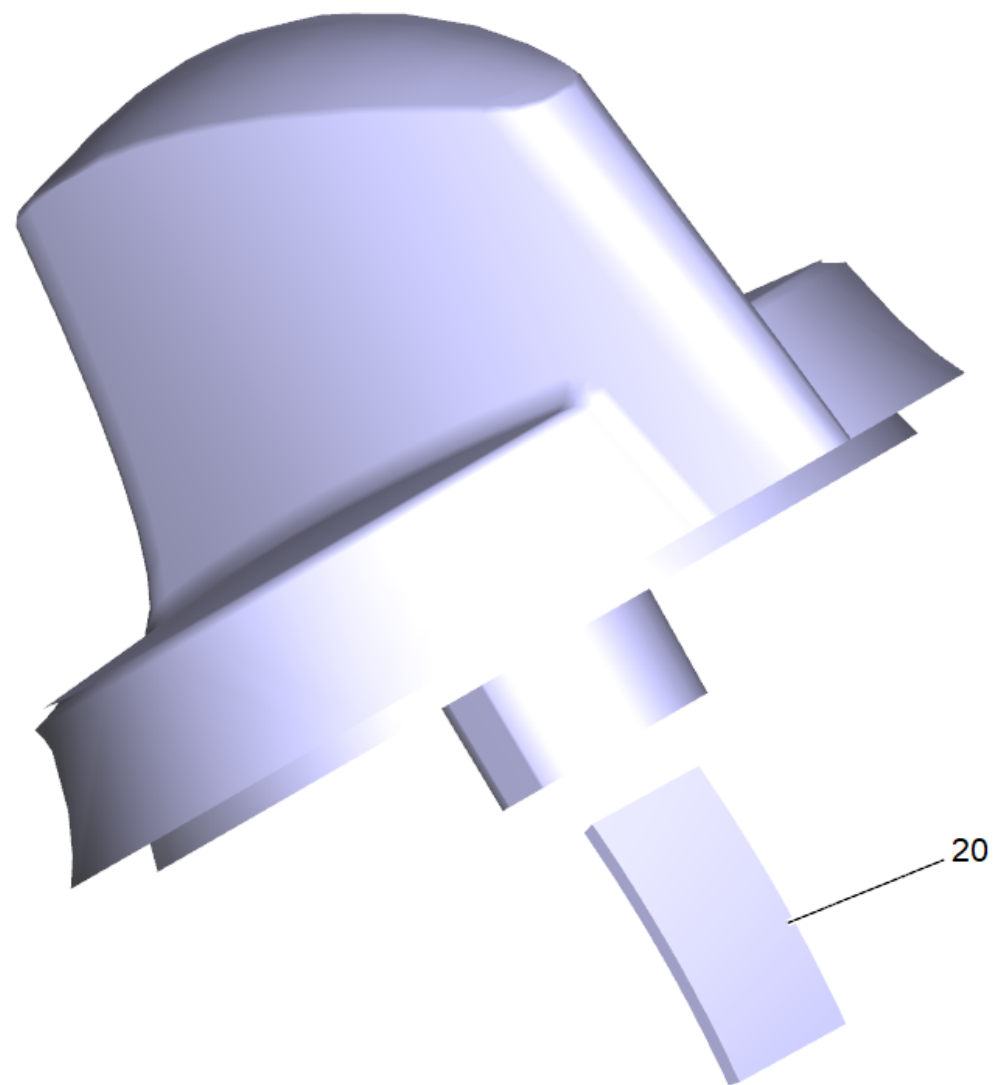


30 Schluesselschalter (6.630-106.0)

| POS | Artikelnr. | Beschreibung | Anzahl | Einheit |
|------------|-------------------|----------------------------|---------------|----------------|
| 9000 | 6.600-210.0 | Schluessel nur fuer Ersatz | 1 | ST |

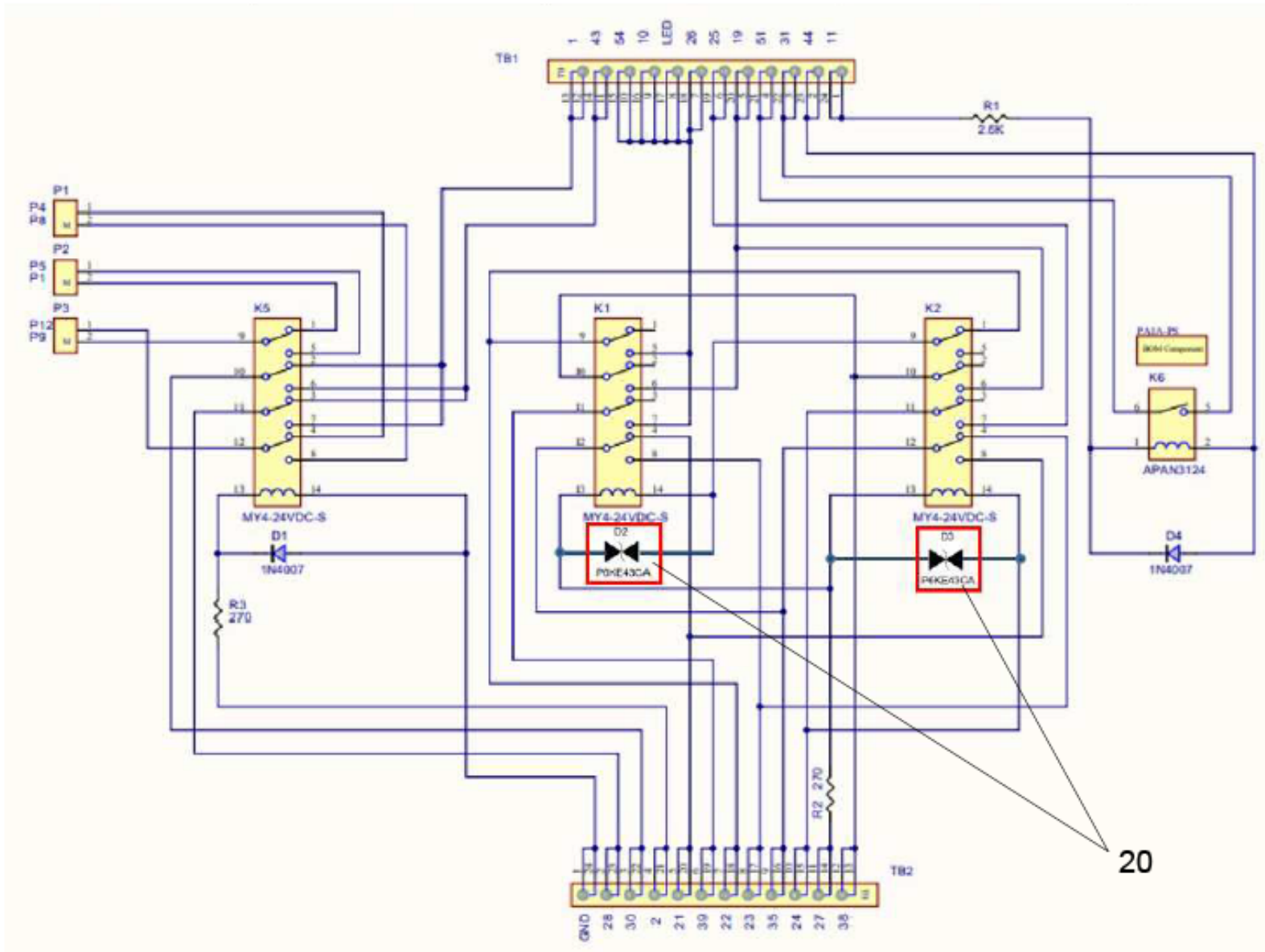
270 Platine kpl. (4.683-426.0)

| POS | Artikelnr. | Beschreibung | Anzahl | Einheit |
|------------|-------------------|---------------------|---------------|----------------|
| 20 | 6.664-005.0 | Diode | 2 | ST |



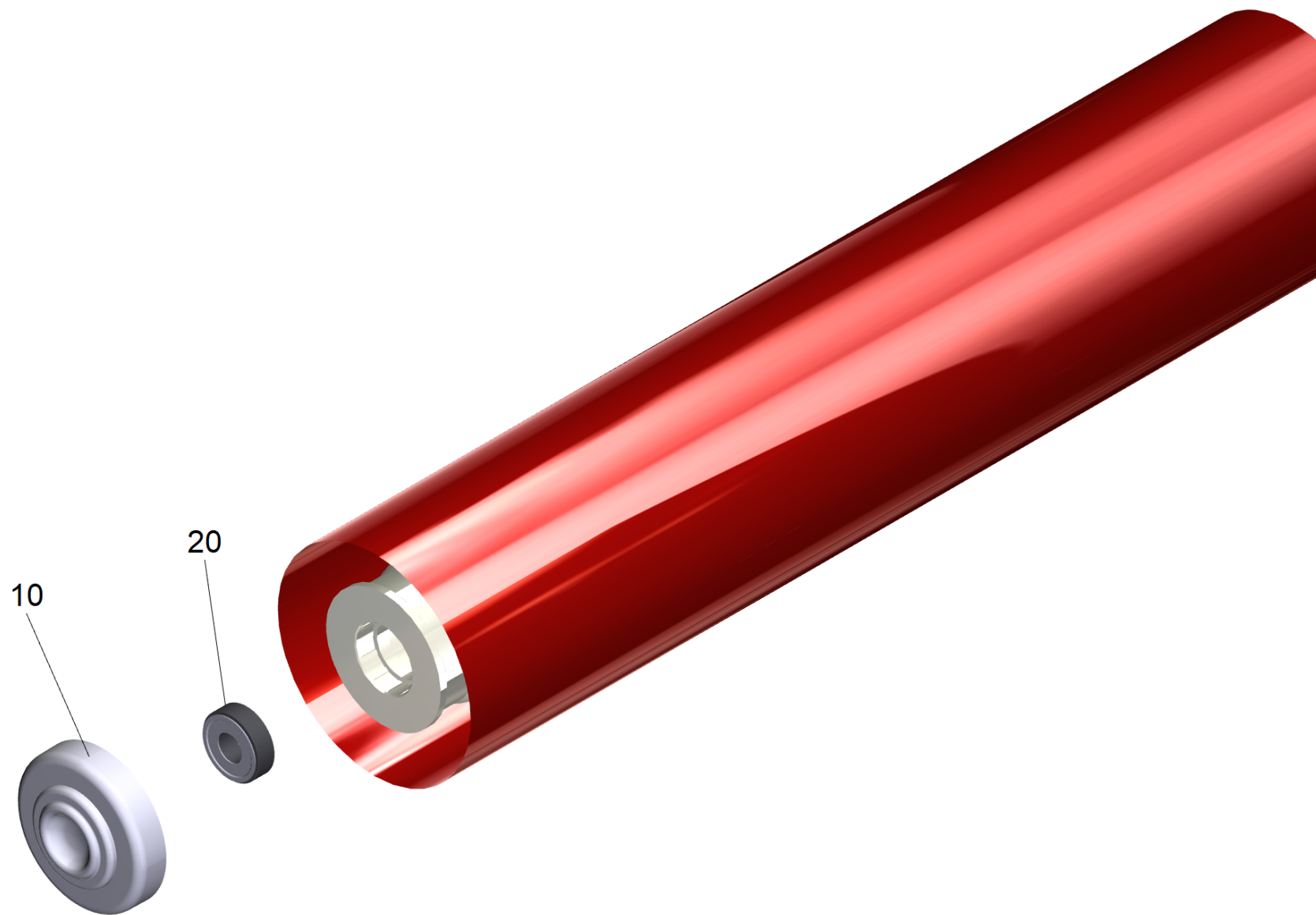
380 Griff Bedienkonzept kpl. (4.035-608.0)

| POS | Artikelnr. | Beschreibung | Anzahl | Einheit |
|------------|-------------------|---------------------|---------------|----------------|
| 20 | 6.313-014.0 | Federungselement | 1 | ST |



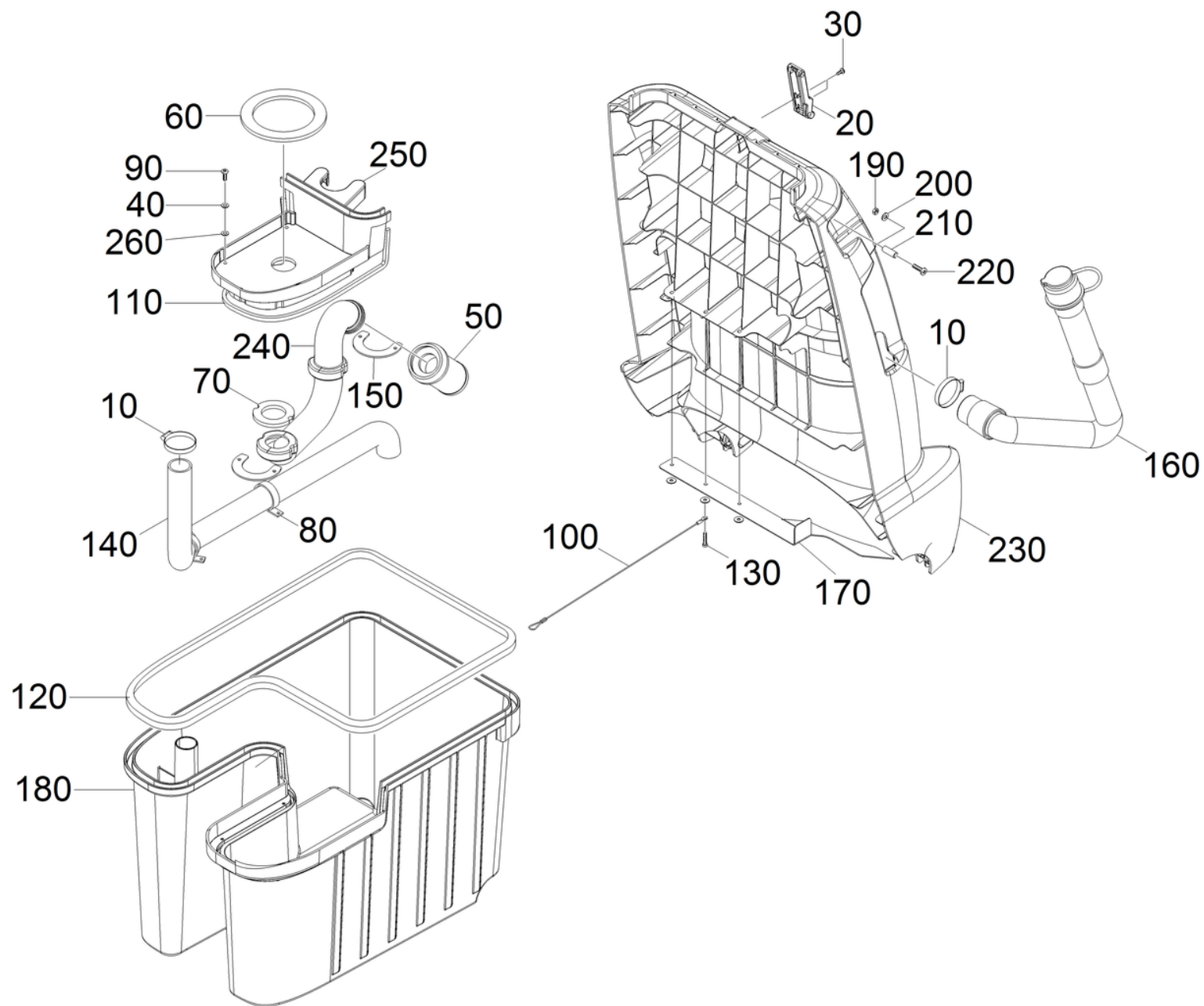
500 Kabelbaum B40 RS TVS Diode (4.823-278.0)

| POS | Artikelnr. | Beschreibung | Anzahl | Einheit |
|------------|-------------------|---------------------|---------------|----------------|
| 20 | 6.664-005.0 | Diode | 2 | ST |



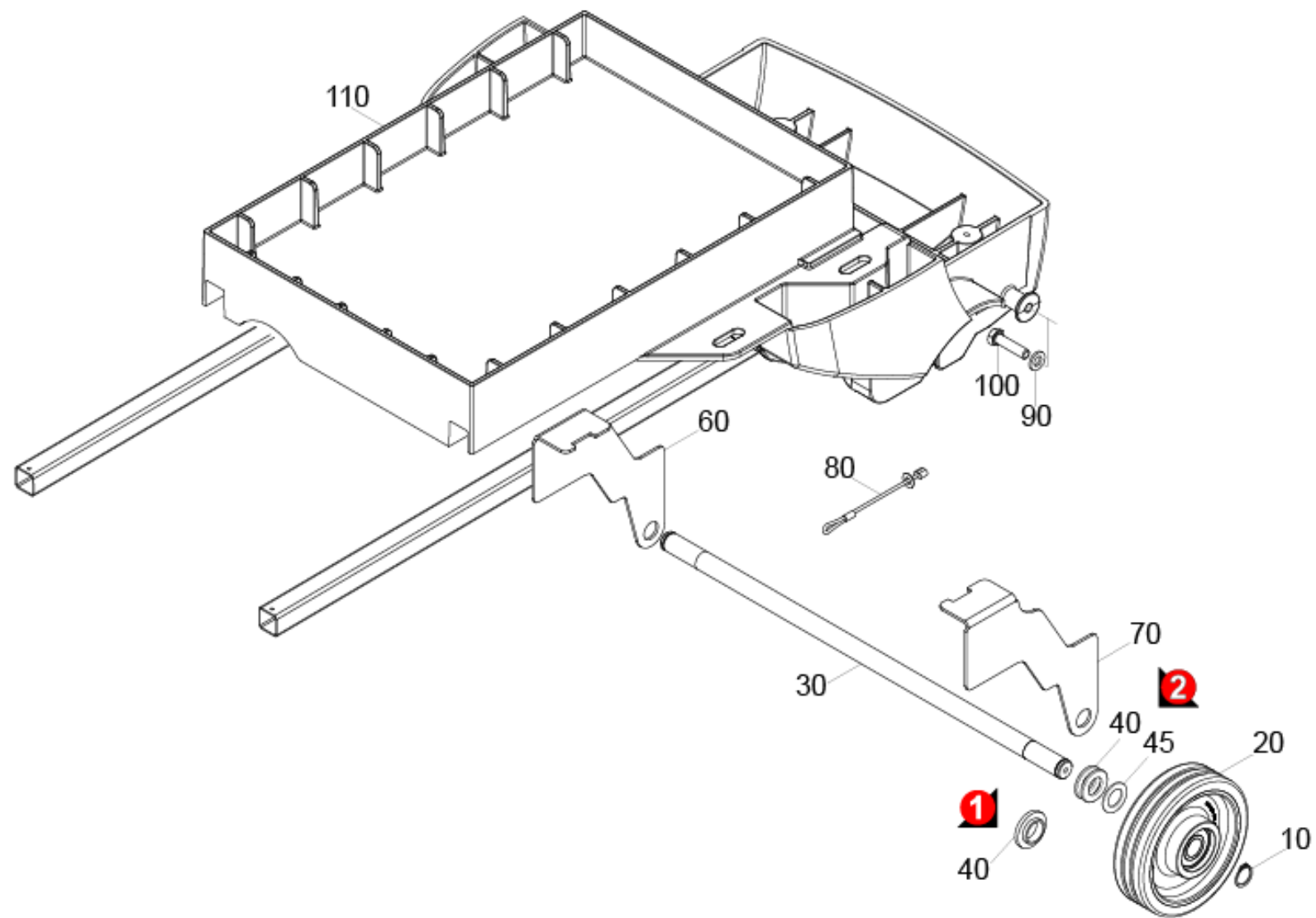
340 Buerstenwalze kpl. rot BR 55/40 (4.035-184.0)

| POS | Artikelnr. | Beschreibung | Anzahl | Einheit |
|------------|-------------------|---|---------------|----------------|
| 10 | 5.033-673.0 | Fadenabweiser | 1 | ST |
| 20 | 7.401-008.0 | Kugellager 6001-2RS Edelstahl DIN 625-1 | 1 | ST |



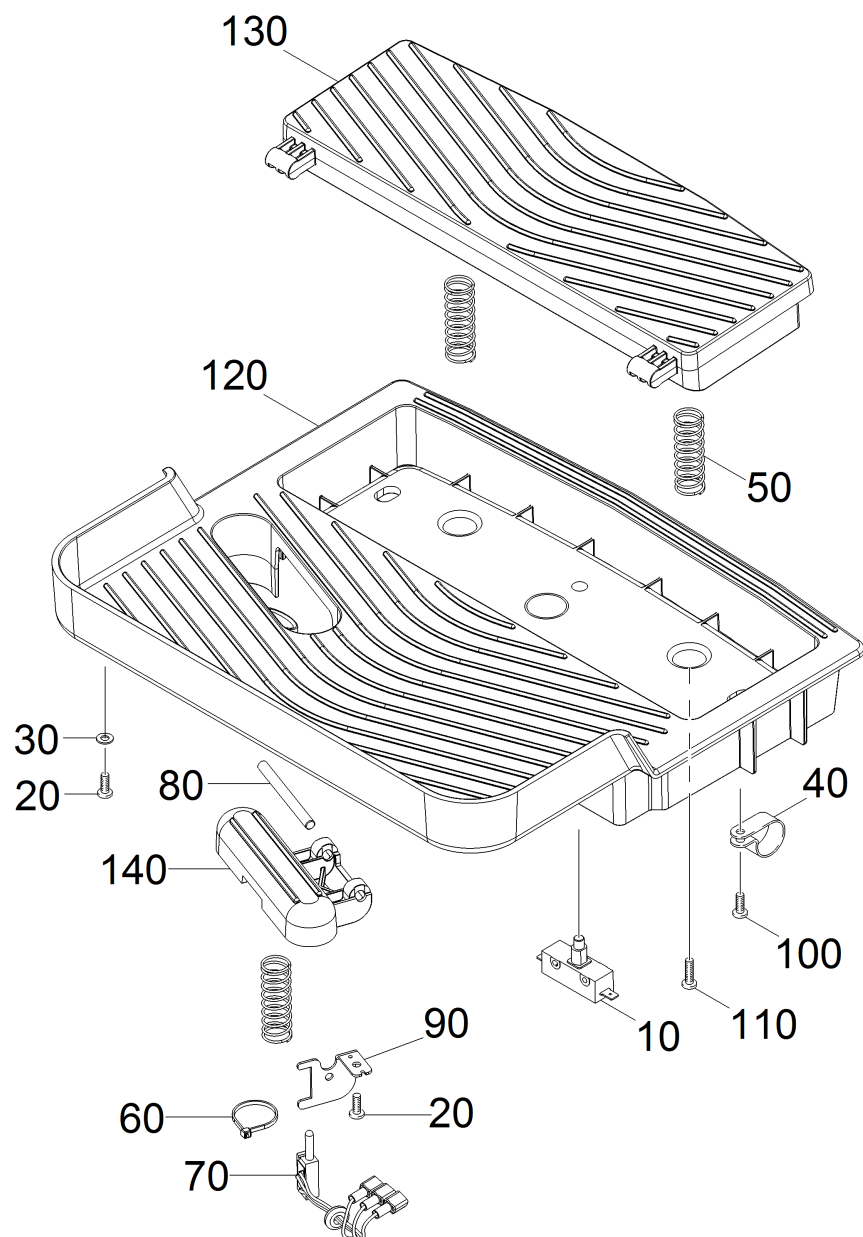
410 Gehaeuse kpl. B 40 RS

| POS | Artikelnr. | Beschreibung | Anzahl | Einheit | Fußnotentext |
|-----|-------------|--------------------------------------|--------|---------|-------------------------|
| 10 | 6.388-713.0 | Schlauchselle | 2 | ST | |
| 20 | 8.616-180.0 | Spannverschluss | 1 | ST | |
| 30 | 7.303-129.0 | Schraube 4x16-10.9-R2R (K-In6Rd) | 2 | ST | |
| 40 | 8.617-333.0 | Scheibe | 10 | ST | |
| 50 | 5.037-806.0 | Kaefig Schwimmer bearbeitet 2 balls | 1 | ST | |
| 60 | 8.631-292.0 | Dichtung | 1 | ST | |
| 70 | 8.632-620.0 | Dichtung | 1 | ST | |
| 80 | 6.373-656.0 | Rohrschelle D40 | 2 | ST | |
| 90 | 7.303-104.0 | Schraube 5x16 -A2-70 (IN6RD) | 11 | ST | |
| 100 | 8.632-759.0 | Seil kpl. | 1 | ST | |
| 110 | 6.273-196.0 | Dichtschnur Moosgummi | 0,725 | m | |
| 120 | 5.170-032.0 | Dichtungsprofil 2050 mm | 1 | ST | ALS METERWARE BESTELLEN |
| 130 | 7.303-105.0 | Schraube 5x25 -A2-70-bk (In6Rd) | 3 | ST | |
| 140 | 8.632-802.0 | Saugschlauch 1.25 ID X 14.0 | 1 | ST | |
| 150 | 5.062-490.0 | Halterung | 2 | ST | |
| 160 | 8.633-470.0 | Ablassschlauch | 1 | ST | |
| 170 | 5.062-513.0 | Halterung | 1 | ST | |
| 180 | 8.633-420.0 | Schmutzwassertank B 40 RS | 1 | ST | |
| 190 | 7.311-514.0 | 6kt-Mutter M8-A2-70 ISO 7040 | 1 | ST | |
| 200 | 7.312-017.0 | Scheibe 8-A2 ISO 7089 | 1 | ST | |
| 210 | 8.600-765.0 | Distanzscheibe .438D X .317ID X .25L | 1 | ST | |
| 220 | 7.306-230.0 | Schraube M8x25-A4-70 (In6Rd) | 1 | ST | |
| 230 | 8.634-472.0 | Platte hinten schwarz B40RS | 1 | ST | |
| 240 | 8.631-821.0 | Ansaugkanal Turbine | 1 | ST | |
| 250 | 8.633-422.0 | Gehaeuse Turbine B 40 RS | 1 | ST | |
| 260 | 5.012-431.0 | Dichtring Silikon | 5 | ST | |



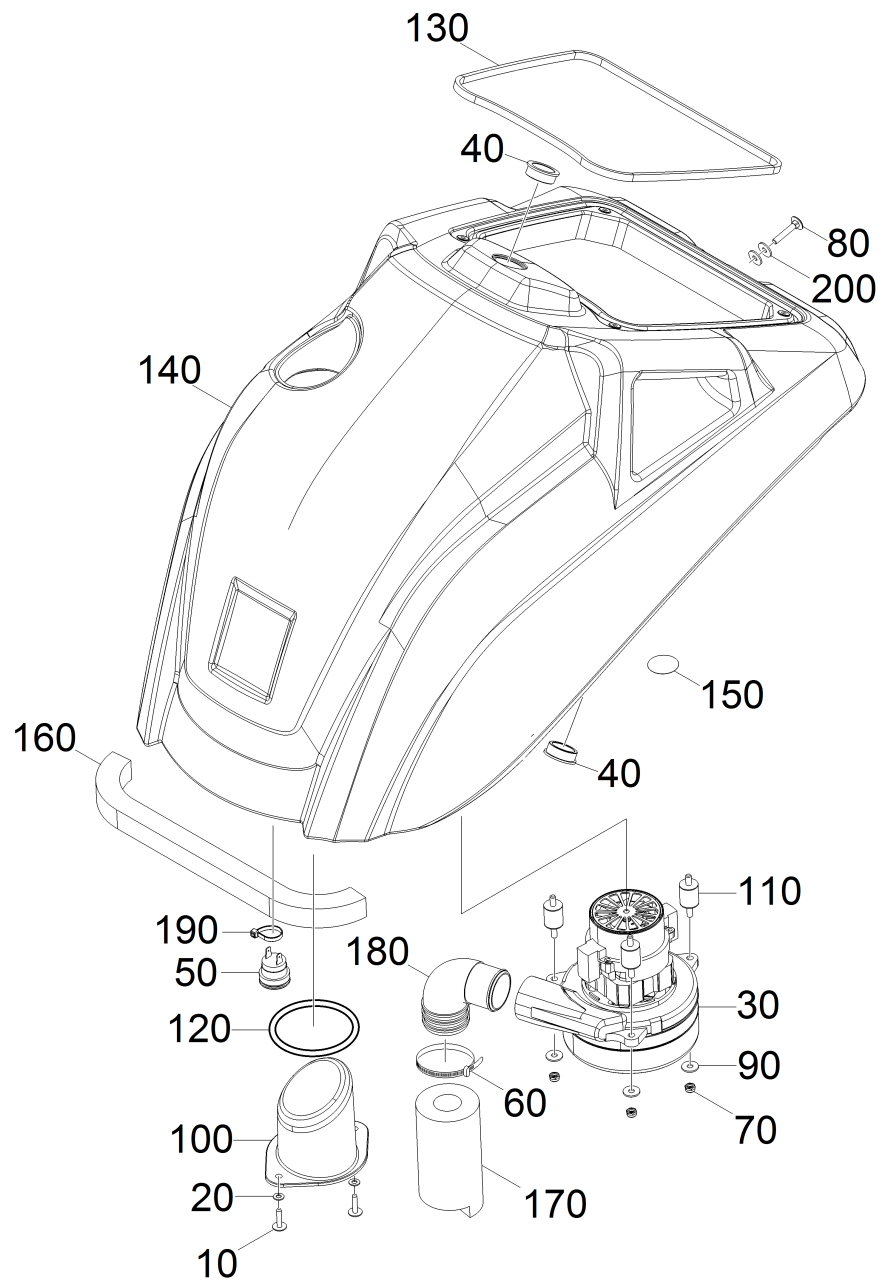
420 Rahmen kpl. nur fuer Ersatz B 40 RS (4.062-036.3)

| POS | Artikelnr. | Beschreibung | Anzahl | Einheit | Fußnotentext |
|-----|-------------|--------------------------------------|--------|---------|--------------|
| 10 | 7.343-040.0 | Sicherungsring 20x1,2 -St-ph DIN 471 | 2 | ST | |
| 20 | 4.062-091.0 | Hinterrad Set B40RS | 1 | ST | VERSION 2 |
| 20 | 4.062-091.0 | Hinterrad Set B40RS | 1 | ST | VERSION 1 |
| 30 | 8.631-803.0 | Achse | 1 | ST | |
| 40 | 7.312-018.0 | Scheibe 20-200HV-A2K ISO 7090 | 4 | ST | VERSION 2 |
| 40 | 8.632-622.0 | Distanzring | 2 | ST | VERSION 1 |
| 45 | 5.515-253.0 | Dichtung D34 | 2 | ST | VERSION 2 |
| 60 | 5.062-478.0 | Halter Rahmen rechts | 1 | ST | |
| 70 | 5.062-479.0 | Halter Rahmen links | 1 | ST | |
| 80 | 8.633-246.0 | Seil kpl. | 2 | ST | |
| 90 | 7.312-289.0 | Scheibe 8-A2 ISO 7093-1 | 2 | ST | |
| 100 | 7.303-009.0 | Fl.Rd.Schr. M8x50 -8.8-A2E DIN 603 | 2 | ST | |
| 110 | 8.633-425.0 | Rahmen B 40 RS | 1 | ST | |
| 120 | 7.311-004.0 | 6kt-Mutter M8 -8-A3E ISO 4032 | 2 | ST | |



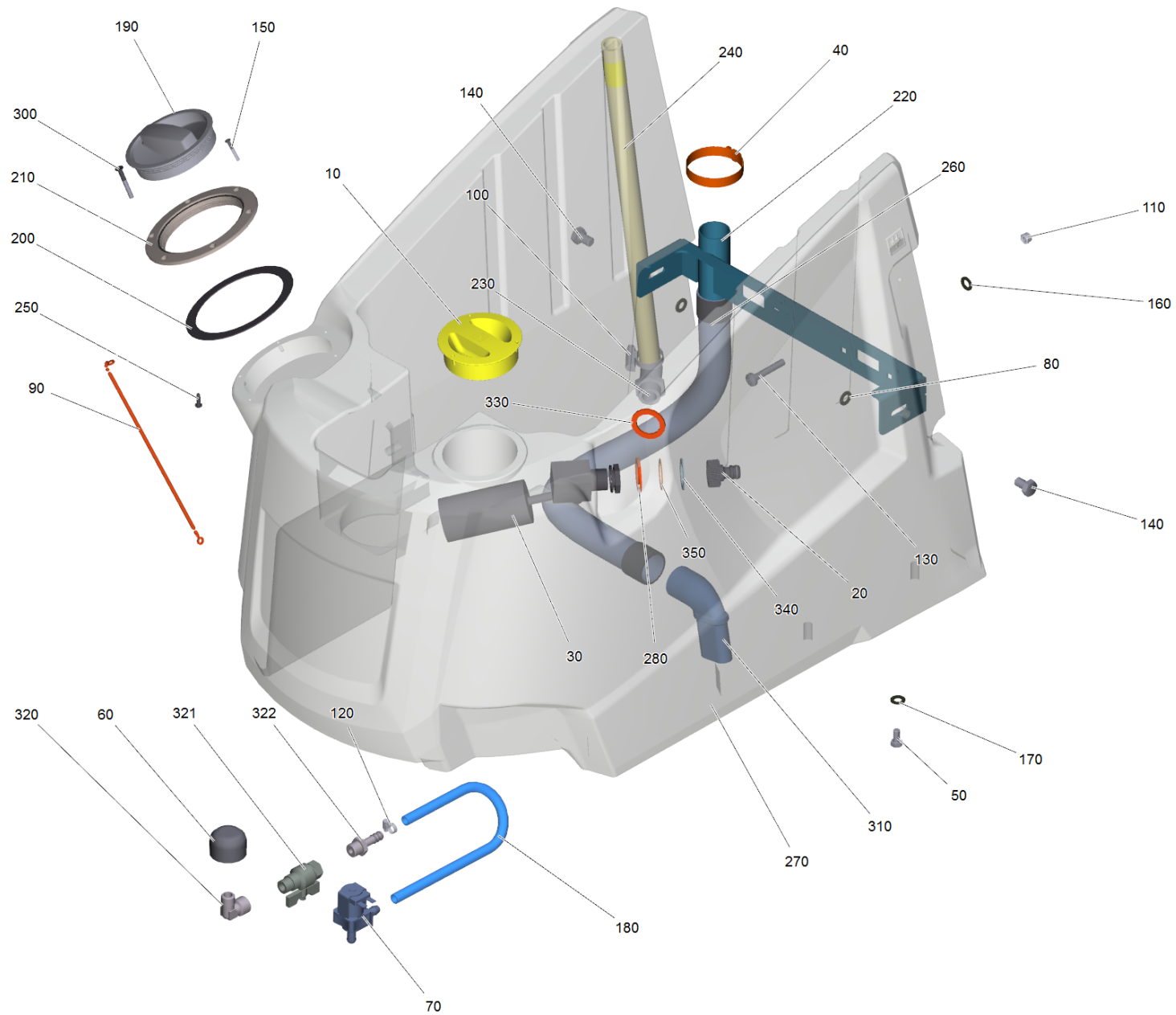
430 Tritteinheit kpl. B 40 RS

| POS | Artikelnr. | Beschreibung | Anzahl | Einheit |
|-----|-------------|---------------------------------|--------|---------|
| 10 | 8.600-711.0 | Schalter 25A SPST 125-250V SNAP | 1 | ST |
| 20 | 7.303-274.0 | Schraube 5x12 -A2-70 (In6Rd) | 11 | ST |
| 30 | 7.312-282.0 | Scheibe 5-A2 ISO 7093-1 | 12 | ST |
| 40 | 6.373-343.0 | Rohrschelle D 6 | 9 | ST |
| 50 | 8.625-497.0 | Druckfeder 18MMOD X 83 X 2 | 3 | ST |
| 60 | 6.649-038.0 | Kabelbinder 2,5x100 | 1 | ST |
| 70 | 8.631-156.0 | Potentiometer linear | 1 | ST |
| 80 | 8.632-614.0 | Spannstift .25 X 2.75, STEEL | 1 | ST |
| 90 | 5.062-477.0 | Halter | 1 | ST |
| 100 | 7.303-104.0 | Schraube 5x16 -A2-70 (IN6RD) | 7 | ST |
| 110 | 7.303-105.0 | Schraube 5x25 -A2-70-bk (In6Rd) | 4 | ST |
| 120 | 8.633-423.0 | Formteil schwarz | 1 | ST |
| 130 | 8.633-424.0 | Pedal | 1 | ST |
| 140 | 8.633-469.0 | Pedal | 1 | ST |



440 Bedienpult kpl. B 40 RS

| POS | Artikelnr. | Beschreibung | Anzahl | Einheit | Bemerkung |
|-----|-------------|-----------------------------------|--------|---------|-----------|
| 10 | 7.303-105.0 | Schraube 5x25 -A2-70-bk (In6Rd) | 2 | ST | |
| 20 | 7.312-282.0 | Scheibe 5-A2 ISO 7093-1 | 2 | ST | |
| 30 | 6.490-197.3 | Turbine 2-stufig 36V 650W (CCL) | 1 | ST | |
| 30 | 8.601-221.0 | Saugturbine 36V | 1 | ST | 450 W |
| 40 | 5.250-006.0 | Lager | 2 | ST | |
| 50 | 8.623-972.0 | Hupe 108DB MINATURE W/RING | 1 | ST | |
| 60 | 6.649-038.0 | Kabelbinder 2,5x100 | 2 | ST | |
| 70 | 7.311-425.0 | 6kt-Mutter M6-04-A2E DIN 985 | 3 | ST | |
| 80 | 7.303-211.0 | Fl.Rd.Schr. M6x16 -St-A0P DIN 603 | 1 | ST | |
| 90 | 7.312-276.0 | Scheibe 6 -200HV-A2E ISO7093-1 | 3 | ST | |
| 100 | 8.631-798.0 | Deckel | 1 | ST | |
| 110 | 6.339-001.0 | Gummipuffer 2xM6 D20 H25 | 3 | ST | |
| 120 | 8.632-760.0 | Dichtung | 1 | ST | |
| 130 | 8.632-783.0 | Dichtung | 1 | ST | |
| 140 | 4.035-582.0 | Bedienpult kpl. B 40 RS | 1 | ST | |
| 150 | 8.633-501.0 | Warnschild | 1 | ST | |
| 160 | 8.630-262.0 | Schaumstoff 1 X 1 X 20 | 1 | ST | |
| 190 | 6.594-709.0 | Kabelbinder | 1 | ST | |
| 200 | 7.312-291.0 | Scheibe 6-200HV-P2R ISO 7093-1 | 2 | ST | |

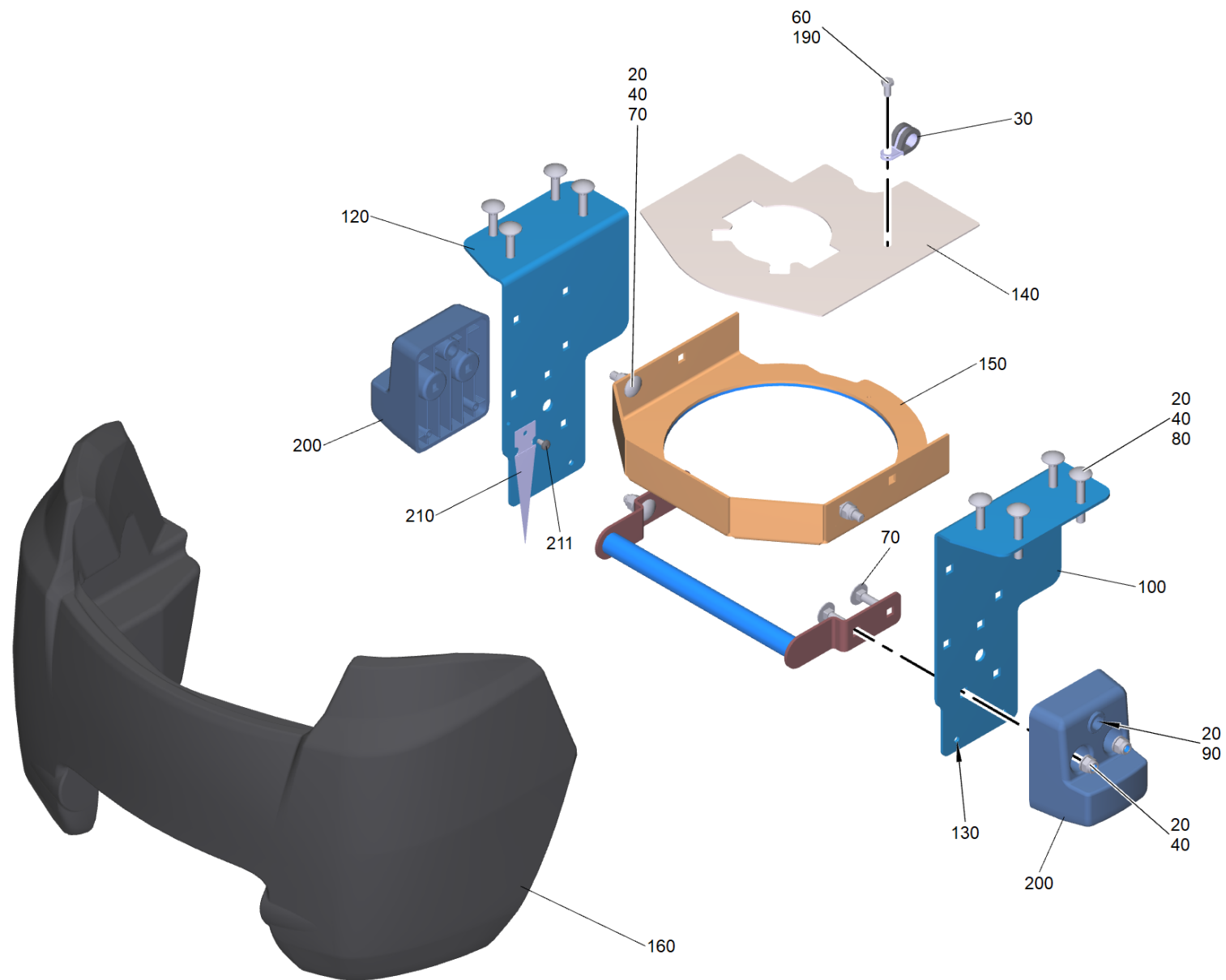


450 Tank Frischwasser kpl. BR 55/40 RS

| POS | Artikelnr. | Beschreibung | Anzahl | Einheit | Fußnotentext |
|-----|-------------|--|--------|---------|-------------------------|
| 10 | 5.064-389.0 | Deckel | 1 | ST | |
| 20 | 6.465-031.0 | Anschluss 3/4 | 1 | ST | |
| 30 | 6.632-439.3 | Schwimmerschalter Befuellsystem | 1 | ST | |
| 40 | 6.388-713.0 | Schlauchschelle | 1 | ST | |
| 50 | 7.304-397.0 | 6kt-Schraube M8x20-8.8-A2E ISO 4017 | 3 | ST | |
| 60 | 8.600-797.0 | Sieb 3/8 IN. NPT 60 MESH | 1 | ST | |
| 70 | 8.636-261.0 | Magnetventil 36V DC | 1 | ST | |
| 80 | 7.312-017.0 | Scheibe 8-A2 ISO 7089 | 2 | ST | |
| 90 | 8.623-279.0 | Kette | 1 | ST | |
| 100 | 7.373-025.0 | Schlauchschelle A 20-32x9-W4 DIN3017 | 1 | ST | |
| 110 | 7.311-516.0 | 6kt-Mutter M4-A2-70 DIN 985 | 3 | ST | |
| 120 | 7.373-017.0 | Schlauchschelle A-8-12x9 -W4 DIN3017-1 | 1 | ST | |
| 130 | 7.306-211.0 | Schraube M4x25-A2-70 (In6Rd) | 2 | ST | |
| 140 | 7.304-394.0 | 6kt-Schraube M8x12 -8.8-A2E ISO 4017 | 4 | ST | |
| 150 | 7.303-336.0 | Senkschraube 5x16 -10.9-P3R (In6Rd) | 5 | ST | |
| 160 | 7.312-067.0 | Scheibe 4-A2 ISO 7089 | 2 | ST | |
| 170 | 7.312-261.0 | Scheibe 8 -100HV-A3E ISO 7094 | 5 | ST | |
| 180 | 6.388-664.0 | Schlauch DN10 | 0,381 | m | |
| 190 | 8.631-416.0 | Deckel | 1 | ST | |
| 200 | 8.631-761.0 | Dichtung 5,5 ODx4,5 IDx.06W/PSA | 1 | ST | |
| 210 | 8.631-762.0 | Flansch mit O-Ring | 1 | ST | |
| 220 | 4.062-020.0 | Halterung Tank | 1 | ST | |
| 230 | 6.395-163.3 | Winkeltuelle G1-2 | 1 | ST | |
| 240 | 6.390-324.0 | Schlauch DN16 | 1 | m | ALS METERWARE BESTELLEN |
| 250 | 7.303-104.0 | Schraube 5x16 -A2-70 (IN6RD) | 1 | ST | |
| 260 | 8.632-802.0 | Saugschlauch 1.25 ID X 14.0 | 1 | ST | |
| 270 | 4.035-581.0 | Frischwassertank kpl. B 40 RS | 1 | ST | |
| 280 | 8.633-452.0 | WASHER, RUBBER 1.125ID X 1.63OD X .125 | 1 | ST | |
| 300 | 7.305-037.0 | Senkschraube M4x30 -A2-70 (In6Rd) | 1 | ST | |
| 310 | 8.634-602.0 | Saugrohr | 1 | ST | |
| 320 | 6.386-587.0 | Winkelstueck 3/8" | 1 | ST | |
| 321 | 6.464-937.0 | Kugelhahn 3/8" AG-IG-DVGW | 1 | ST | |
| 322 | 6.388-410.0 | Schlauchnippel | 1 | ST | |

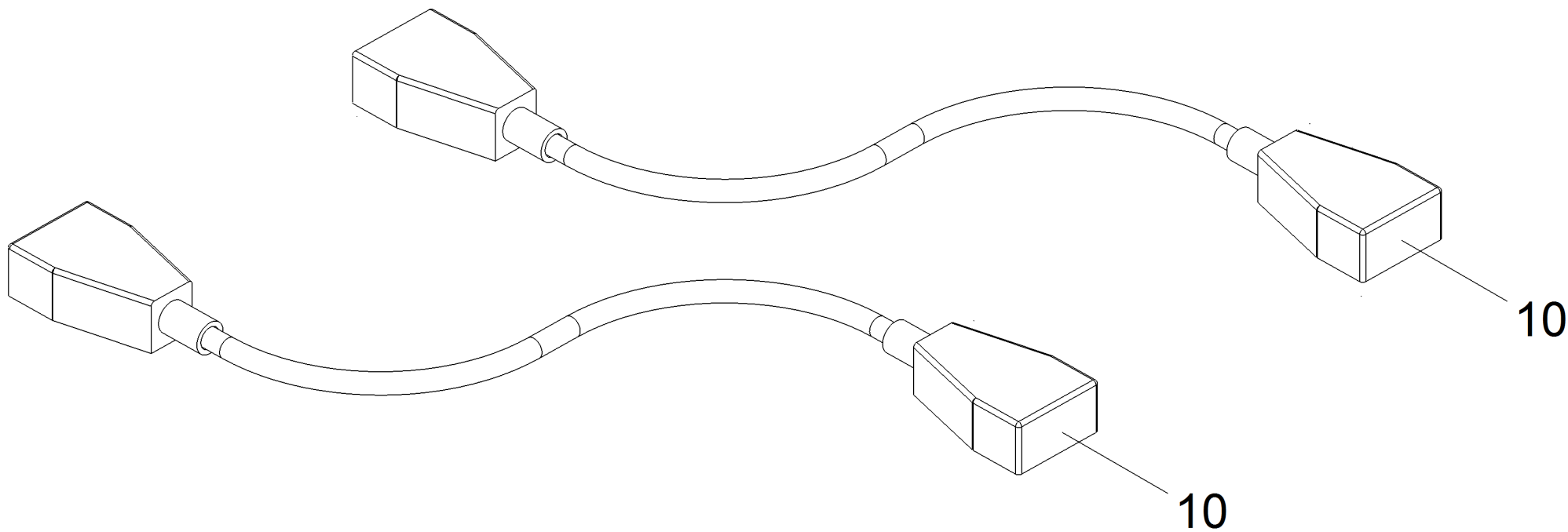
450 Tank Frischwasser kpl. BR 55/40 RS

| POS | Artikelnr. | Beschreibung | Anzahl | Einheit | Fußnotentext |
|------------|-------------------|-----------------------------------|---------------|----------------|---------------------|
| 330 | 5.515-253.0 | Dichtung D34 | 1 | ST | |
| 340 | 8.634-772.0 | Scheibe 1.062 X 1.50 X .062, HDPE | 1 | ST | |
| 350 | 8.634-773.0 | Scheibe 1.062 X 1.50 X .031, EPDM | 1 | ST | |



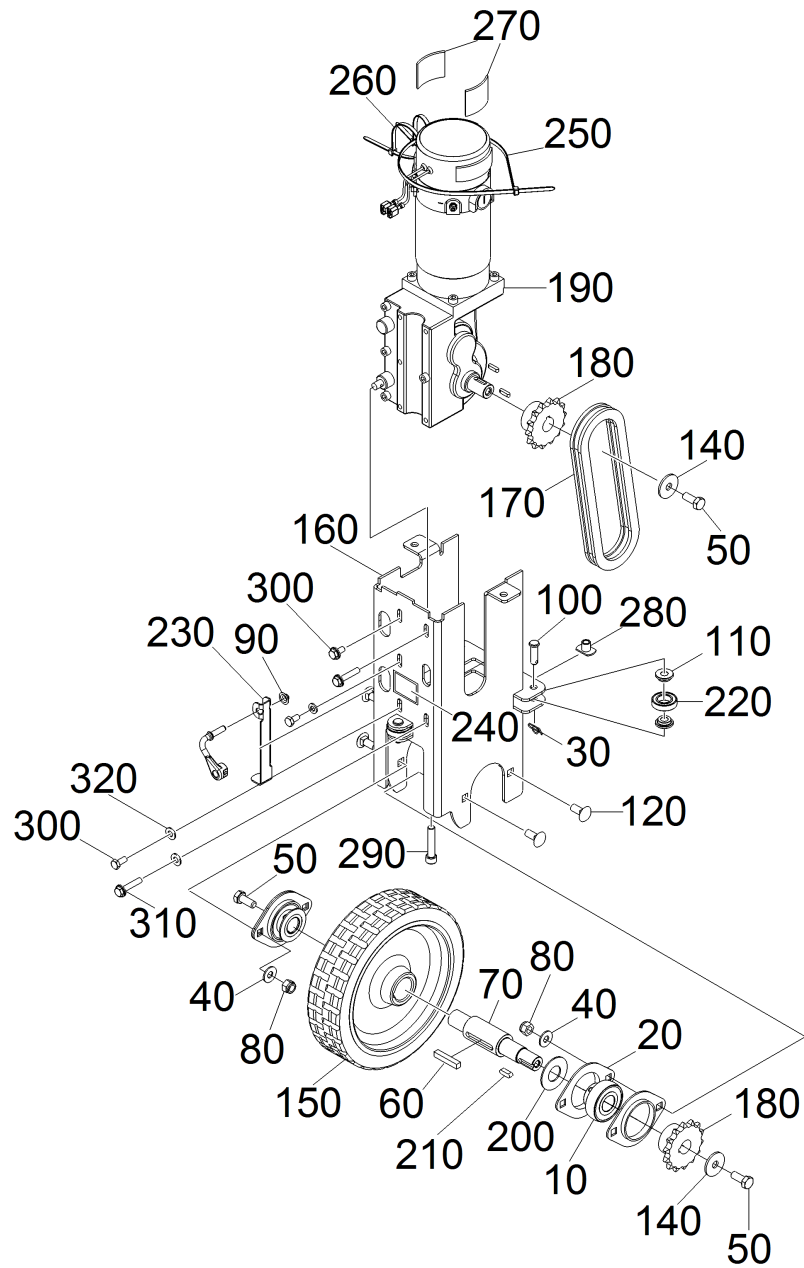
480 Antrieb kpl. B 40 RS

| POS | Artikelnr. | Beschreibung | Anzahl | Einheit |
|-----|-------------|---|--------|---------|
| 20 | 7.312-017.0 | Scheibe 8-A2 ISO 7089 | 20 | ST |
| 30 | 6.373-621.0 | Schelle 15/12 | 1 | ST |
| 40 | 7.311-514.0 | 6kt-Mutter M8-A2-70 ISO 7040 | 18 | ST |
| 60 | 7.304-382.0 | 6kt-Schraube M 6x12-8.8-A2E ISO 4017 | 1 | ST |
| 70 | 7.303-203.0 | Fl.Rd.Schr. M8x25 -A2 DIN 603 | 10 | ST |
| 80 | 7.303-009.0 | Fl.Rd.Schr. M8x50 -8.8-A2E DIN 603 | 8 | ST |
| 90 | 7.304-504.0 | 6kt-Schraube M8x50-A2-70 ISO 4017 | 2 | ST |
| 100 | 5.062-466.0 | Blechteil links | 1 | ST |
| 120 | 5.062-476.0 | Blechteil rechts | 1 | ST |
| 130 | 7.303-104.0 | Schraube 5x16 -A2-70 (IN6RD) | 4 | ST |
| 140 | 8.632-934.0 | Blech Schutz | 1 | ST |
| 150 | 4.062-030.0 | Blechteil | 1 | ST |
| 160 | 5.035-050.0 | Stossfaenger B 40 RS | 1 | ST |
| 190 | 7.312-260.0 | Scheibe 6 -100HV-A3E ISO 7094 | 1 | ST |
| 200 | 8.632-395.0 | Halter Stossstange links | 2 | ST |
| 210 | 6.600-265.0 | Erdungszunge | 1 | ST |
| 211 | 7.303-328.0 | Schraube M5x8 -St-flZn/nc480h/C (In6Rd) | 1 | ST |



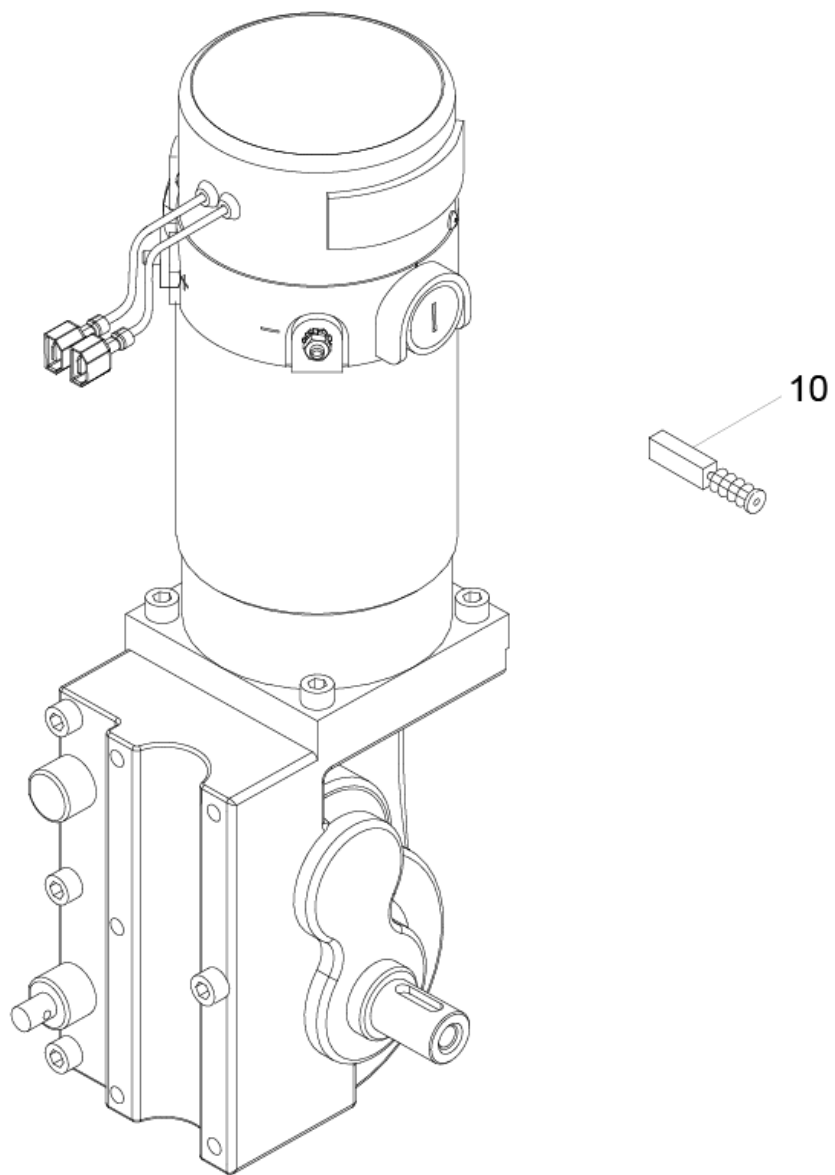
500 Kabelsatz Batterie Bp Pack

| POS | Artikelnr. | Beschreibung | Anzahl | Einheit |
|------------|-------------------|---------------------------|---------------|----------------|
| 10 | 6.683-663.0 | Verbindungskabel Batterie | 2 | ST |



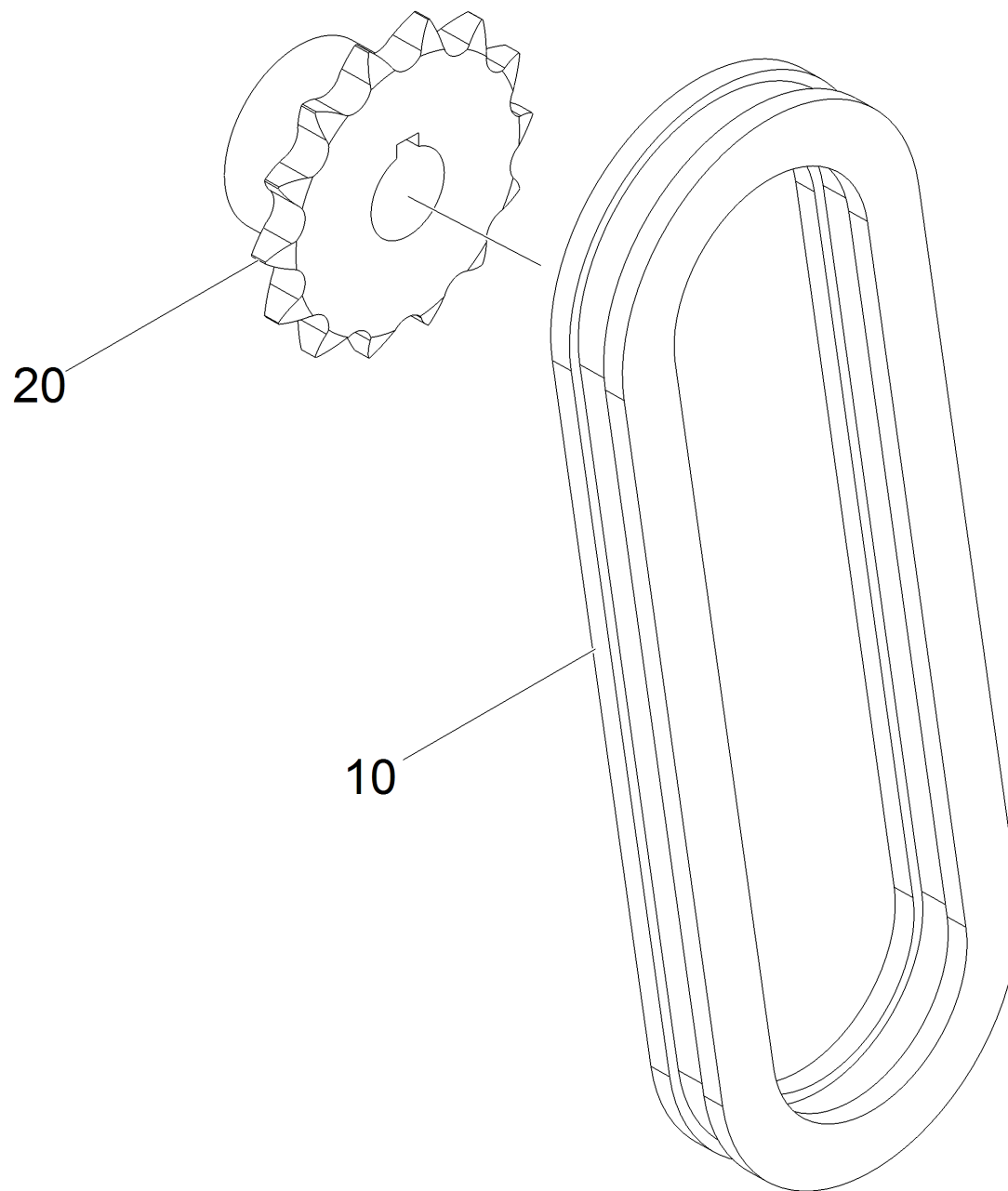
510 Antriebseinheit kpl. B 40 RS

| POS | Artikelnr. | Beschreibung | Anzahl | Einheit |
|-----|-------------|--------------------------------------|--------|---------|
| 10 | 8.600-103.0 | Kugellager 3/4 BORE SPHERED | 2 | ST |
| 20 | 8.600-861.0 | Flanschlager PRESS STEEL | 4 | ST |
| 30 | 8.600-866.0 | Splint 5/16" RING | 3 | ST |
| 40 | 7.312-017.0 | Scheibe 8-A2 ISO 7089 | 4 | ST |
| 50 | 7.304-397.0 | 6kt-Schraube M8x20-8.8-A2E ISO 4017 | 3 | ST |
| 60 | 8.621-964.0 | Passfeder 1/4 SQ X 1.5 | 1 | ST |
| 70 | 8.631-981.3 | Achse Antriebsrad verpackt | 1 | ST |
| 80 | 7.311-514.0 | 6kt-Mutter M8-A2-70 ISO 7040 | 4 | ST |
| 90 | 6.343-129.0 | Sicherungsscheibe | 1 | ST |
| 100 | 8.627-255.0 | Bolzen 5/16 X 1.00 PLTD | 3 | ST |
| 110 | 8.631-967.0 | Passscheibe | 6 | ST |
| 120 | 7.303-203.0 | Fl.Rd.Schr. M8x25 -A2 DIN 603 | 4 | ST |
| 140 | 7.312-261.0 | Scheibe 8 -100HV-A3E ISO 7094 | 3 | ST |
| 150 | 8.636-917.0 | Rad 8.00 x 2.00, GRAY X-GRV | 1 | ST |
| 160 | 4.062-017.0 | Rahmen Antrieb | 1 | ST |
| 170 | 8.631-964.0 | Kette | 1 | ST |
| 180 | 8.631-965.0 | Zahnrad | 2 | ST |
| 190 | 8.636-401.3 | Motor | 1 | ST |
| 200 | 5.062-472.0 | Scheibe Spurverbreiterung | 2 | ST |
| 210 | 8.632-671.0 | Passfeder | 1 | ST |
| 220 | 8.633-238.0 | Kugellager | 3 | ST |
| 230 | 5.062-509.0 | Halteblech | 1 | ST |
| 240 | 8.633-499.0 | Aufkleber Ein/Aus | 1 | ST |
| 250 | 6.997-190.0 | Kabelbinder 775MM | 1 | ST |
| 260 | 6.649-002.0 | Kabelbinder | 2 | ST |
| 270 | 8.636-204.0 | Zellgummiband 1/8 X 3/4 X 2 1/2 PSA | 2 | ST |
| 280 | 7.311-060.0 | 6kt-Mutter M 8 -A2-70 EN 1661 | 1 | ST |
| 290 | 7.306-044.0 | Zyl.Schr. M8x35 -8.8-A2E ISO4762 | 1 | ST |
| 300 | 7.304-382.0 | 6kt-Schraube M 6x12-8.8-A2E ISO 4017 | 3 | ST |
| 310 | 7.304-387.0 | 6kt-Schraube M 6x30-8.8-A2E ISO 4017 | 2 | ST |
| 320 | 7.312-276.0 | Scheibe 6 -200HV-A2E ISO7093-1 | 2 | ST |
| 400 | 8.635-722.0 | ABS Traktion für B40 RS | 1 | ST |
| 410 | 8.636-429.0 | Kabel Bremse Set | 1 | ST |



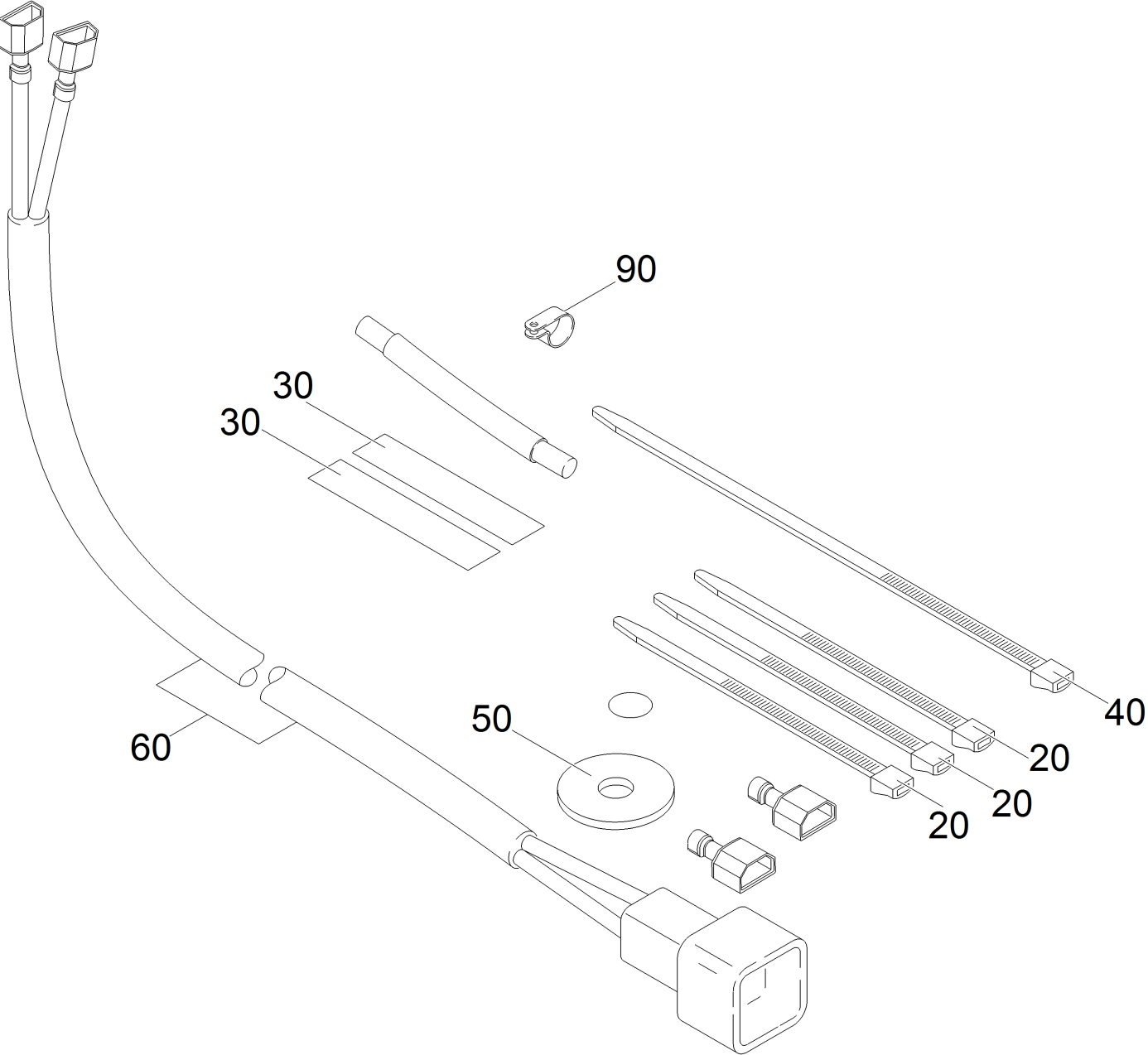
190 Motor (8.636-401.3)

| POS | Artikelnr. | Beschreibung | Anzahl | Einheit |
|------------|-------------------|-------------------------|---------------|----------------|
| 10 | 7.777-999.0 | Bevorratung eingestellt | 1 | ST |



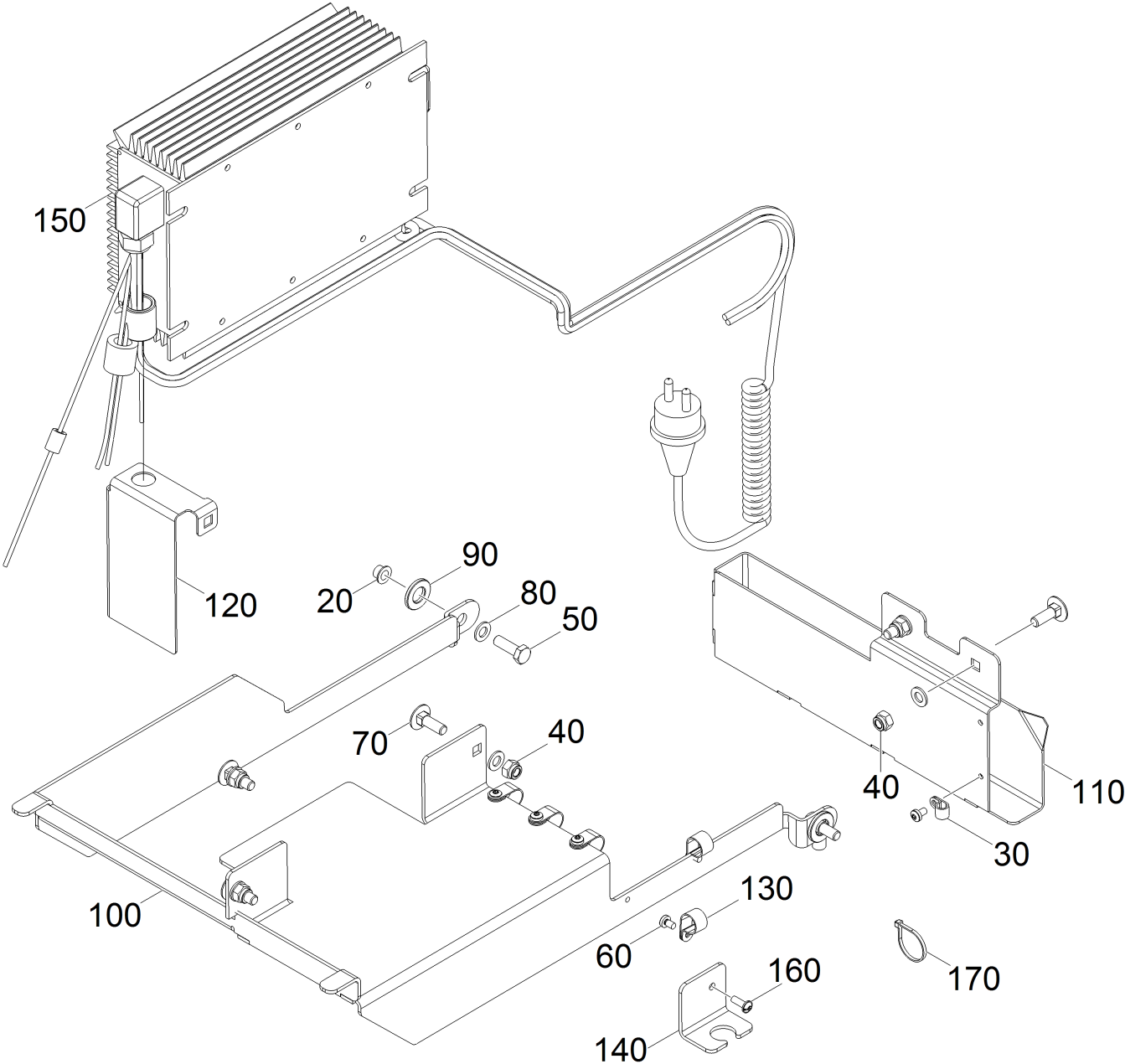
400 ABS Traktion für B40 RS (8.635-722.0)

| POS | Artikelnr. | Beschreibung | Anzahl | Einheit |
|------------|-------------------|-----------------------------|---------------|----------------|
| 10 | 8.634-232.0 | Kette ISO 08B, 12.7MM PITCH | 1 | ST |
| 20 | 8.634-228.0 | Kettenrad Antrieb 11T | 1 | ST |



410 Kabel Bremse Set (8.636-429.0)

| POS | Artikelnr. | Beschreibung | Anzahl | Einheit |
|------------|-------------------|-------------------------------------|---------------|----------------|
| 20 | 8.626-492.0 | Kabelband 7" UL/CSA | 3 | ST |
| 30 | 8.636-204.0 | Zellgummiband 1/8 X 3/4 X 2 1/2 PSA | 2 | ST |
| 40 | 8.600-283.0 | Kabelbinder .375 X 24.7 | 1 | ST |
| 50 | 8.627-894.0 | Scheibe 1/4 ID X 1-1/4 OD PLT | 1 | ST |
| 60 | 8.636-299.0 | Kabel Bremse - Lower Brake | 1 | ST |
| 90 | 8.636-387.0 | Schelle 5/8" | 1 | ST |

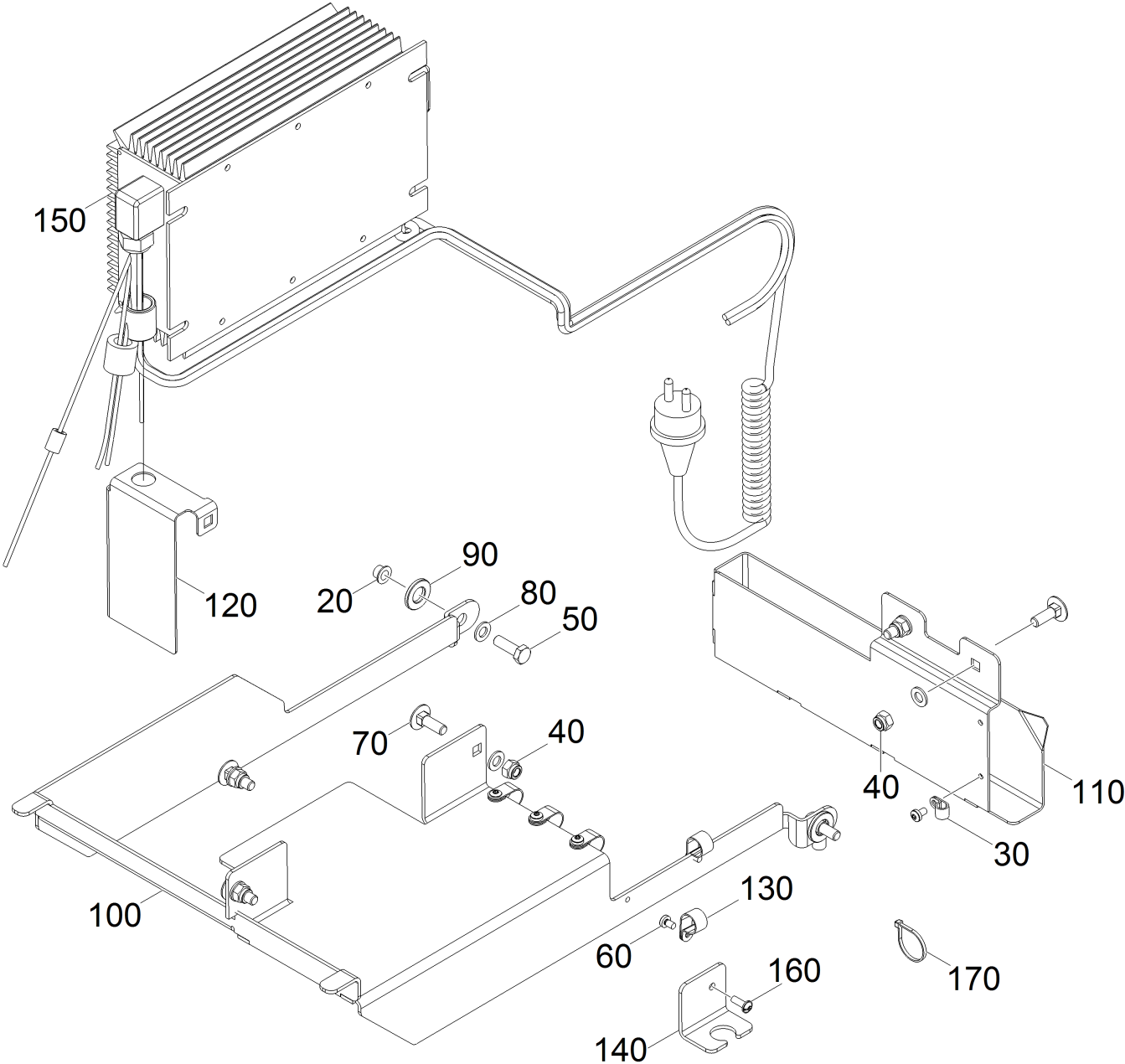


630 Batterieladegeraet kpl. B 40 RS

| POS | Artikelnr. | Beschreibung | Anzahl | Einheit |
|-----|-------------|---|--------|---------|
| 20 | 6.437-531.0 | Buchse 520895 | 2 | ST |
| 30 | 6.373-670.0 | Rohrschelle | 2 | ST |
| 40 | 7.311-427.0 | 6kt-Mutter M8-04-A2E DIN 985 | 5 | ST |
| 50 | 7.304-156.0 | 6kt-Schraube M8x25-10.9-A3E ISO 4017 | 2 | ST |
| 60 | 7.303-328.0 | Schraube M5x8 -St-flZn/nc480h/C (In6Rd) | 7 | ST |
| 70 | 7.303-193.0 | Fl.Rd.Schr. M8x16 -4.6-A0P DIN 603 | 5 | ST |
| 80 | 7.312-017.0 | Scheibe 8-A2 ISO 7089 | 7 | ST |
| 90 | 8.625-940.0 | Scheibe THRUST.51 ID X 1 ODBRO | 2 | ST |
| 100 | 4.062-059.0 | Halter Ladegeraet B 40 RS | 1 | ST |
| 110 | 4.062-046.0 | Blechteil | 1 | ST |
| 120 | 5.062-535.0 | Blechteil | 1 | ST |
| 130 | 6.373-621.0 | Schelle 15/12 | 5 | ST |
| 140 | 5.062-766.0 | Halter Stecker Ladegeraet | 1 | ST |
| 150 | 8.633-591.0 | KIT, KÄRCHER CHARGER SPE 36V 15A | 1 | ST |
| 160 | 7.306-181.0 | Schraube M5x12-A2-70 (In6Rd) | 1 | ST |
| 170 | 6.649-038.0 | Kabelbinder 2,5x100 | 1 | ST |

140 Halter Stecker Ladegeraet (5.062-766.0)

| POS | Artikelnr. | Beschreibung | Anzahl | Einheit |
|------------|-------------------|---------------------------|---------------|----------------|
| 10 | 7.235-179.0 | BI 3,0AS -S235JR EN 10029 | 1 | kg |

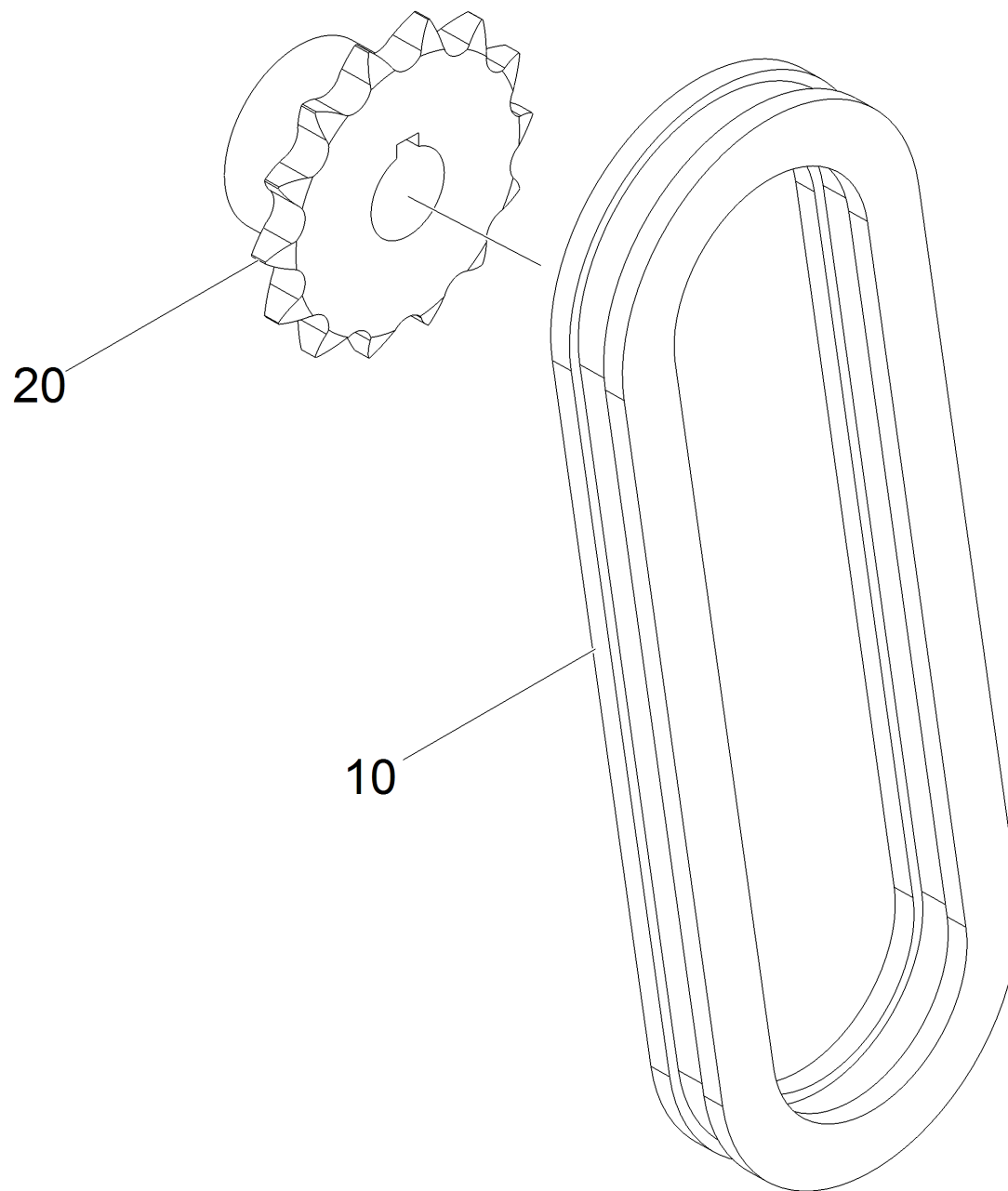


630 Batterieladegeraet kpl. B 40 RS

| POS | Artikelnr. | Beschreibung | Anzahl | Einheit |
|-----|-------------|---|--------|---------|
| 20 | 6.437-531.0 | Buchse 520895 | 2 | ST |
| 30 | 6.373-670.0 | Rohrschelle | 2 | ST |
| 40 | 7.311-427.0 | 6kt-Mutter M8-04-A2E DIN 985 | 5 | ST |
| 50 | 7.304-156.0 | 6kt-Schraube M8x25-10.9-A3E ISO 4017 | 2 | ST |
| 60 | 7.303-328.0 | Schraube M5x8 -St-flZn/nc480h/C (In6Rd) | 7 | ST |
| 70 | 7.303-193.0 | Fl.Rd.Schr. M8x16 -4.6-A0P DIN 603 | 5 | ST |
| 80 | 7.312-004.0 | Scheibe 8 -200HV-A3E ISO 7089 | 7 | ST |
| 90 | 8.625-940.0 | Scheibe THRUST.51 ID X 1 ODBRO | 2 | ST |
| 100 | 4.062-059.0 | Halter Ladegeraet B 40 RS | 1 | ST |
| 110 | 4.062-046.0 | Blechteil | 1 | ST |
| 120 | 5.062-535.0 | Blechteil | 1 | ST |
| 130 | 6.373-621.0 | Schelle 15/12 | 5 | ST |
| 140 | 5.062-766.0 | Halter Stecker Ladegeraet | 1 | ST |
| 150 | 6.654-417.0 | Batterieladegeraet Onboardlader SPE 36V 12A | 1 | ST |
| 160 | 7.303-107.0 | Schraube 5x16 -10.9-P2R (K-In6Rd) | 1 | ST |
| 170 | 6.649-038.0 | Kabelbinder 2,5x100 | 1 | ST |

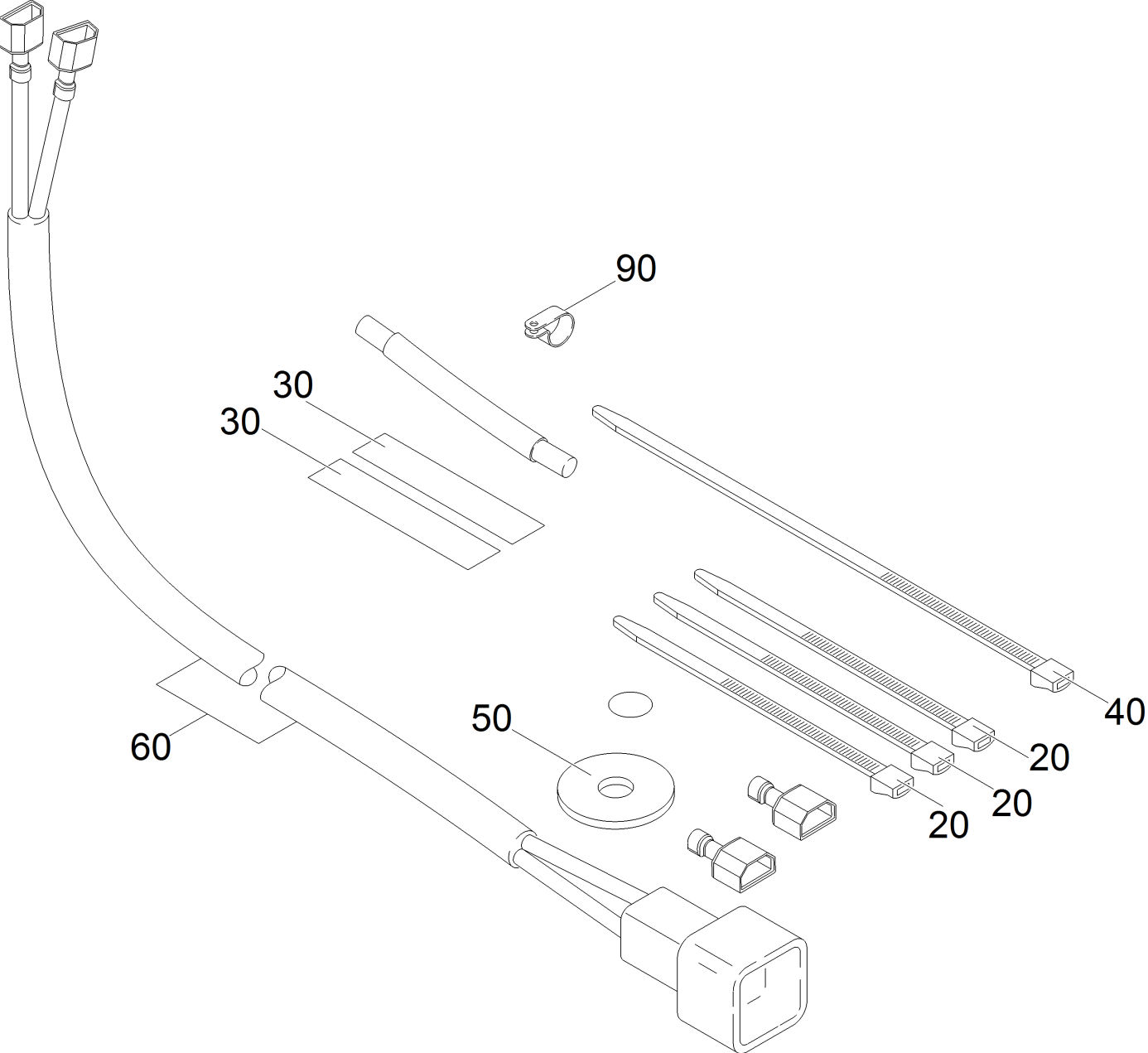
140 Halter Stecker Ladegeraet (5.062-766.0)

| POS | Artikelnr. | Beschreibung | Anzahl | Einheit |
|------------|-------------------|---------------------------|---------------|----------------|
| 10 | 7.235-179.0 | BI 3,0AS -S235JR EN 10029 | 1 | kg |



650 ABS Traktion für B40 RS (8.635-722.0)

| POS | Artikelnr. | Beschreibung | Anzahl | Einheit |
|------------|-------------------|-----------------------------|---------------|----------------|
| 10 | 8.634-232.0 | Kette ISO 08B, 12.7MM PITCH | 1 | ST |
| 20 | 8.634-228.0 | Kettenrad Antrieb 11T | 1 | ST |



660 Kabel Bremse Set (8.636-429.0)

| POS | Artikelnr. | Beschreibung | Anzahl | Einheit |
|------------|-------------------|-------------------------------------|---------------|----------------|
| 20 | 8.626-492.0 | Kabelband 7" UL/CSA | 3 | ST |
| 30 | 8.636-204.0 | Zellgummiband 1/8 X 3/4 X 2 1/2 PSA | 2 | ST |
| 40 | 8.600-283.0 | Kabelbinder .375 X 24.7 | 1 | ST |
| 50 | 8.627-894.0 | Scheibe 1/4 ID X 1-1/4 OD PLT | 1 | ST |
| 60 | 8.636-299.0 | Kabel Bremse - Lower Brake | 1 | ST |
| 90 | 8.636-387.0 | Schelle 5/8" | 1 | ST |

9511 Kabelsatz Batterie Bp B40RS

| POS | Artikelnr. | Beschreibung | Anzahl | Einheit |
|------------|-------------------|-----------------------------------|---------------|----------------|
| 10 | 8.632-971.0 | Kabel Batterie | 1 | ST |
| 20 | 6.651-903.0 | Kabel Batterie 25 mm ² | 2 | ST |