

## **Ersatzteilliste**

(1.533-238.0) B 50 W Bp Pack 115Ah+D51

## Inhaltsverzeichnis

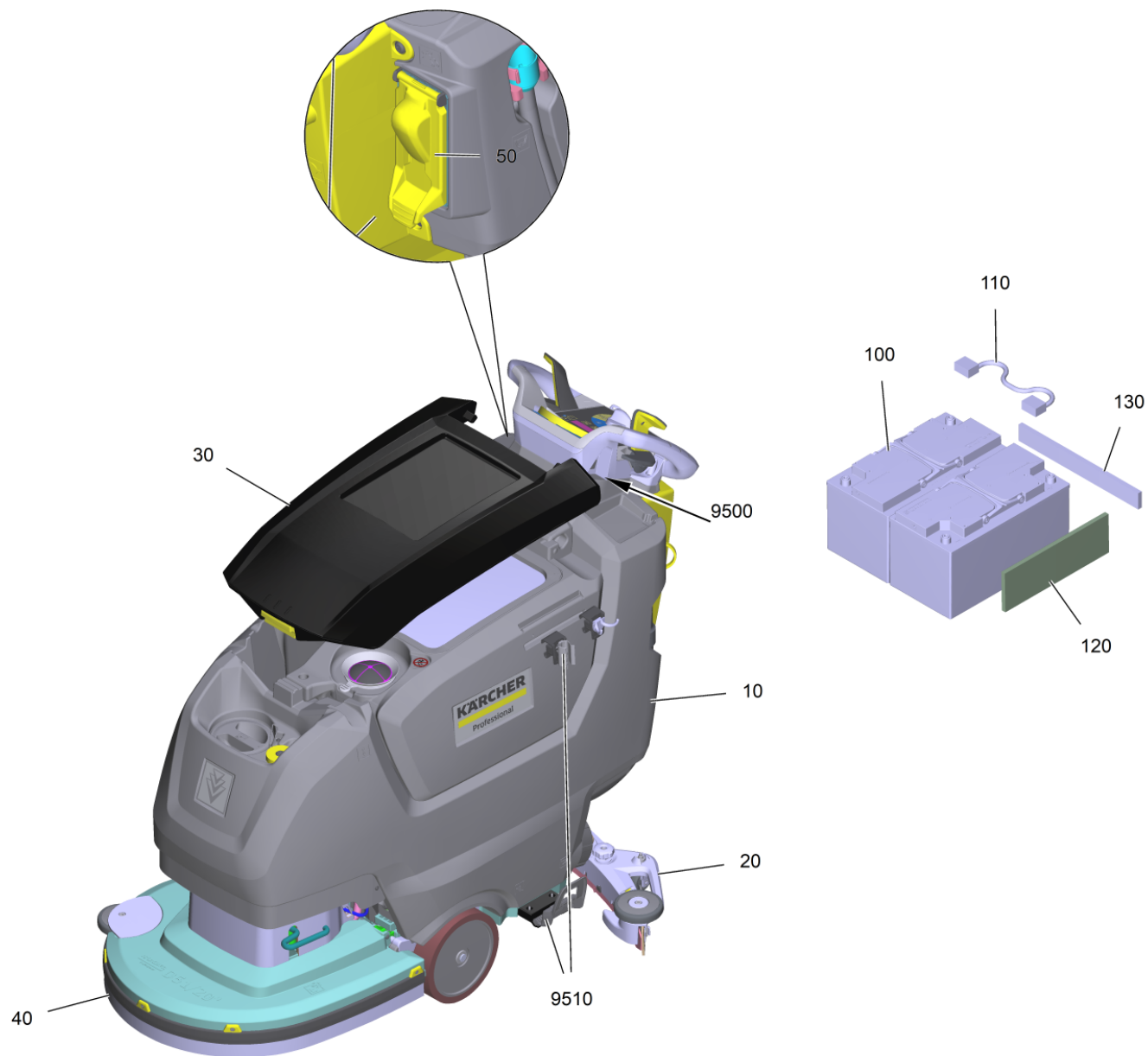
---

B 50 W Bp Pack 115Ah+D51 (1.533-238.0)	4
10 B 50 W (good) Bp (2.533-230.0)	6
10 Rumpfgeraet Allgemein kpl.	8
10 Schmutzwassertank kpl.	10
110 Schmutzwasser Ablassschlauch (4.400-048.3)	12
120 Schmutzwassertank Ersatz (4.035-622.0)	14
30 Schild mit Klammer Logo XL (4.385-001.0)	16
20 Frischwassertank kpl.	18
10 Fahrtrieb kpl.	23
70 Turbine kpl.	25
100 Frischwassertank Ersatz (4.400-082.0)	27
20 Schild mit Klammer signet XL (4.385-004.0)	29
140 Buerstenkopf Aufhaengung kpl.	30
210 Frischwasser Ablass kpl.	32
9000 Flansch Ablass kpl. (4.400-081.0)	34
310 Anschlag Anhebung Buerstenkopf (5.400-822.0)	36
510 Blech Befestigung Kabel (5.410-731.0)	37
30 Saugbalken Anhebung kpl.	38
40 Elektronik Abdeckung hinten kpl.	40
40 Hebel Saugbalken kpl.	42
20 Ladegeraet Standard EU	44
30 Wasser System Kugelhahn	46
60 Bedienfeld kpl.	48
40 Griff Bedienkonzept kpl. (4.035-608.0)	50
70 Set Schluessel gelb KIK (4.035-408.0)	52
160 Regler mit Welle Ers. (4.400-084.0)	53
20 Buerstenkopf D 51 (2.763-051.0)	55
10 Buerstenkopf D 51	56
110 Scheibenbuerste kpl. mittel rot 510 mm (4.905-026.0)	60
9500 Scheibenbuerste kpl. weiss 510 mm (4.905-028.0)	62
9500 Scheibenbuerste kpl. hart schwarz 510 mm (4.905-029.0)	64
9510 Pad-Treibteller kpl. D51 (4.762-534.0)	66
30 Saugbalken parabolisch 850mm/33in (4.778-008.0)	68
10 Saugbalken Oberteil kpl.	70
20 Stuetzrolle kpl. (4.039-313.3)	72
40 Exzenterhebel kpl. (4.035-601.0)	74
9500 ABS Abweisrolle stapelbar (2.644-228.0)	76
20 Saugbalken Unterteil kpl.	78

## Inhaltsverzeichnis

---

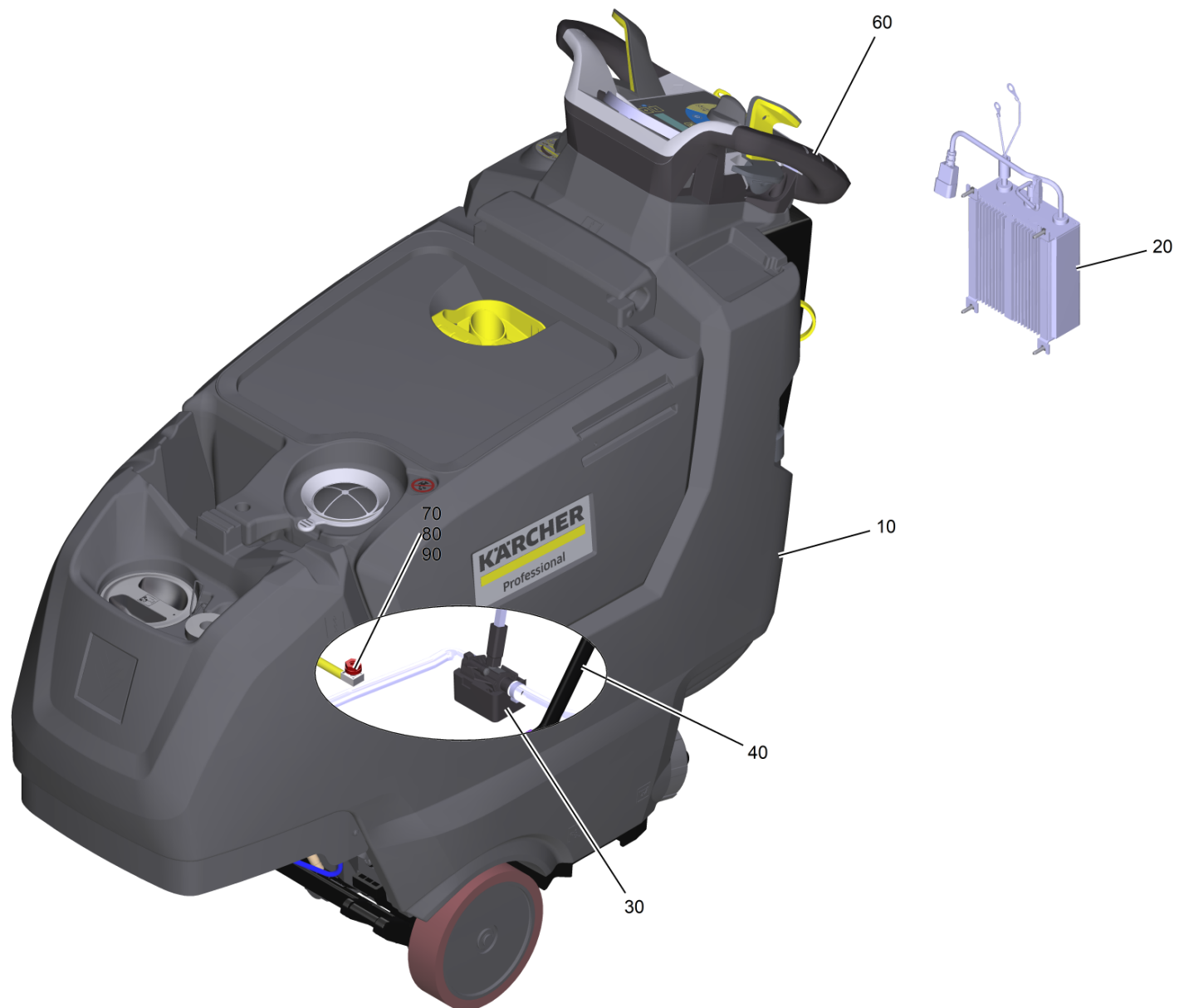
40 Tankdeckel normal	80
50 Blende Befuellsystem (4.035-370.0)	82
10 Blende Befuellsystem	83
9500 KEM Machine Connect B 50 W (2.644-313.0)	85
9510 Set Homebase B50 (4.400-080.0)	87
9520 ABS Notaus B50W (2.644-365.0)	89
9530 UBS Lithiumbatterie B50W (2.644-393.0)	91
9570 ABS Equipment Management Plug-in Connect (2.644-391.0)	93





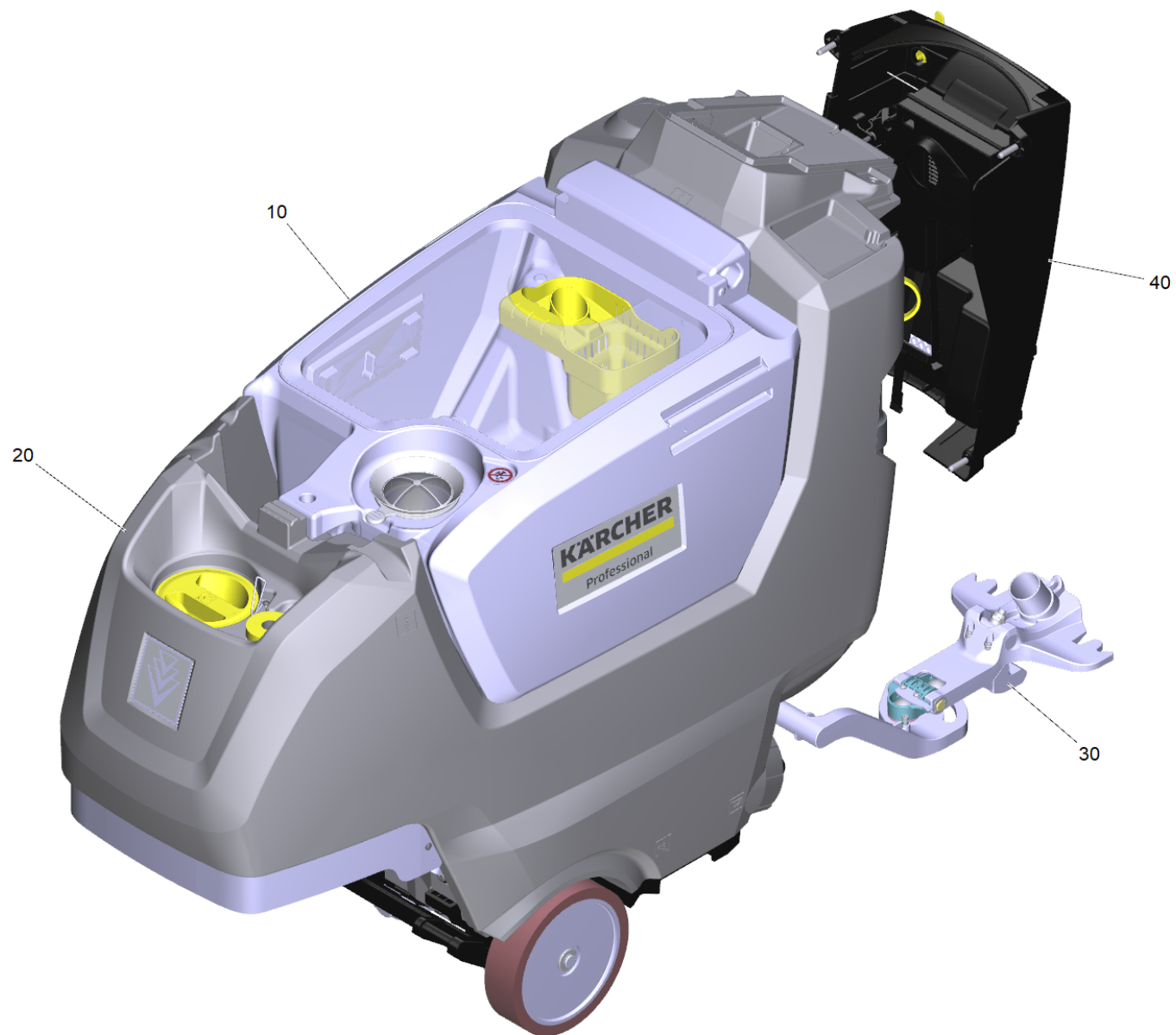
B 50 W Bp Pack 115Ah+D51 (1.533-238.0)

POS	Artikelnr.	Beschreibung	Anzahl	Einheit
10	2.533-230.0	B 50 W (good) Bp	1	ST
20	2.763-051.0	Buerstenkopf D 51	1	ST
30	4.778-008.0	Saugbalken parabolisch 850mm/33in	1	ST
40		Tankdeckel normal	1	ST
50	4.035-370.0	Blende Befuellsystem	1	ST
100	2.815-091.0	Batteriesatz AGM 2x 12V/115Ah	1	SET
110	6.651-903.0	Kabel Batterie 25 mm <sup>2</sup>	1	ST
120	5.642-033.0	Abstandshalter Batterie 295x94x23mm	1	ST
130	9.763-222.0	Abstandshalter Batterien	1	ST
9500	2.644-313.0	KEM Machine Connect B 50 W	1	ST
9510	4.400-080.0	Set Homebase B50	1	ST
9520	2.644-365.0	ABS Notaus B50W	1	ST
9530	2.644-393.0	UBS Lithiumbatterie B50W	1	ST
9570	2.644-391.0	ABS Equipment Management Plug-in Connect	1	ST
9580	2.644-473.0	ABS Buerstenkopf Entlastung D51 B50W	1	ST



## 10 B 50 W (good) Bp (2.533-230.0)

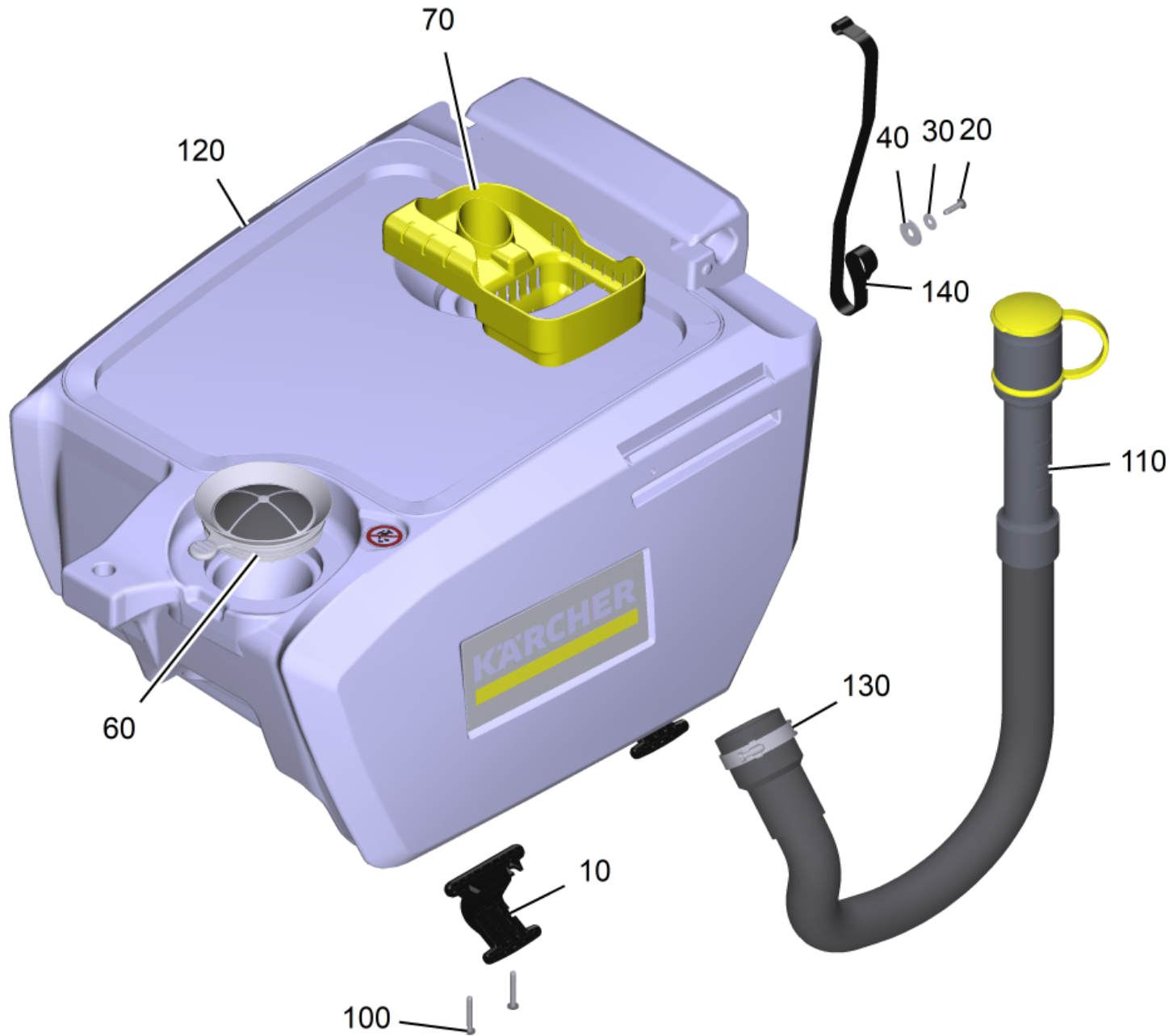
POS	Artikelnr.	Beschreibung	Anzahl	Einheit
10		Rumpfgeraet Allgemein kpl.	1	ST
20		Ladegeraet Standard EU	1	ST
30		Wasser System Kugelhahn	1	ST
40	4.823-171.0	Kabelbaum Fahrwerk Tank B50 "Good"	1	ST
60		Bedienfeld kpl.	1	ST
70	6.644-690.0	Batterieklemme Minus M8	1	ST
80	6.644-348.0	Mutter mit Flansch	1	ST
90	6.644-363.0	Sicherung Ersatz 100A	1	ST
100	6.644-530.0	Batterieklemme	1	ST
110	5.035-239.0	Abdeckung Batteriepol +	1	ST
120	6.644-712.0	Abdeckung Batteriepol schwarz FL18-38-60	1	ST



## 10 Rumpfgeraet Allgemein kpl.

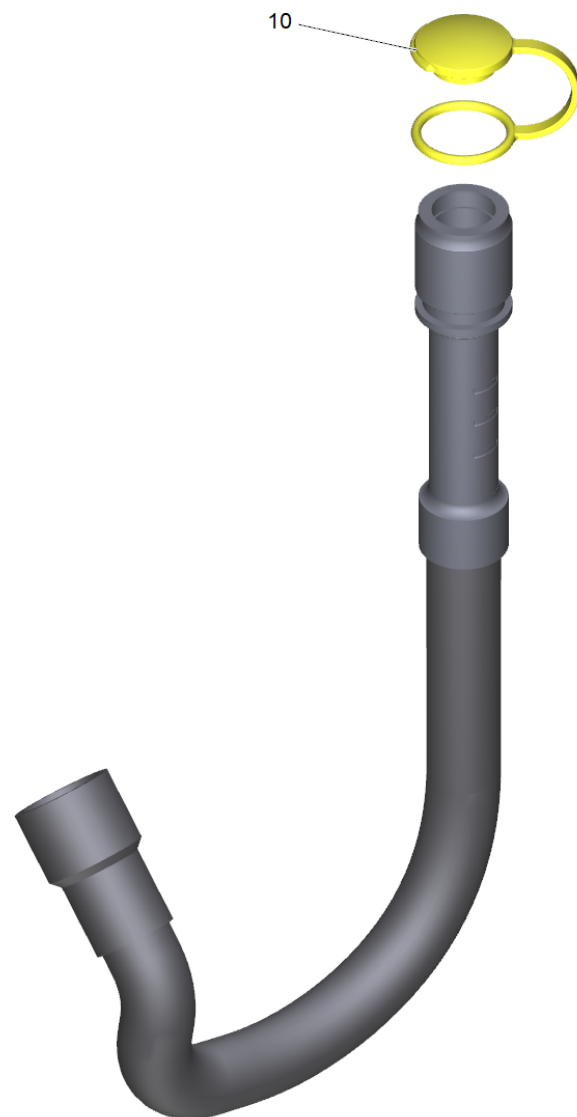
---

<b>POS</b>	<b>Beschreibung</b>	<b>Anzahl</b>	<b>Einheit</b>
10	Schmutzwassertank kpl.	1	ST
20	Frischwassertank kpl.	1	ST
30	Saugbalken Anhebung kpl.	1	ST
40	Elektronik Abdeckung hinten kpl.	1	ST



10 Schmutzwassertank kpl.

POS	Artikelnr.	Beschreibung	Anzahl	Einheit
10	5.400-115.3	Schwenkarm Tank	2	ST
20	7.303-212.0	Schraube 5x20-A2-70 (K-In6Rd)	1	ST
30	7.312-278.0	Scheibe 5-200HV-A2E ISO7093-1	1	ST
40	7.312-277.0	Scheibe 8-200HV-A2E ISO7093-1	1	ST
60	9.763-594.0	Motorschutz Filter	1	ST
70	5.039-261.3	Behaelter Grobschmutz	1	ST
100	7.303-110.0	Schraube 5x35 -10.9-R2R (In6Rd)	4	ST
110	4.400-048.3	Schmutzwasser Ablassschlauch	1	ST
120	4.035-622.0	Schmutzwassertank Ersatz	1	ST
130	6.388-543.0	Schlauchschelle - 40-60	1	ST
140	5.500-214.0	Band Schmutzwassertank	1	ST

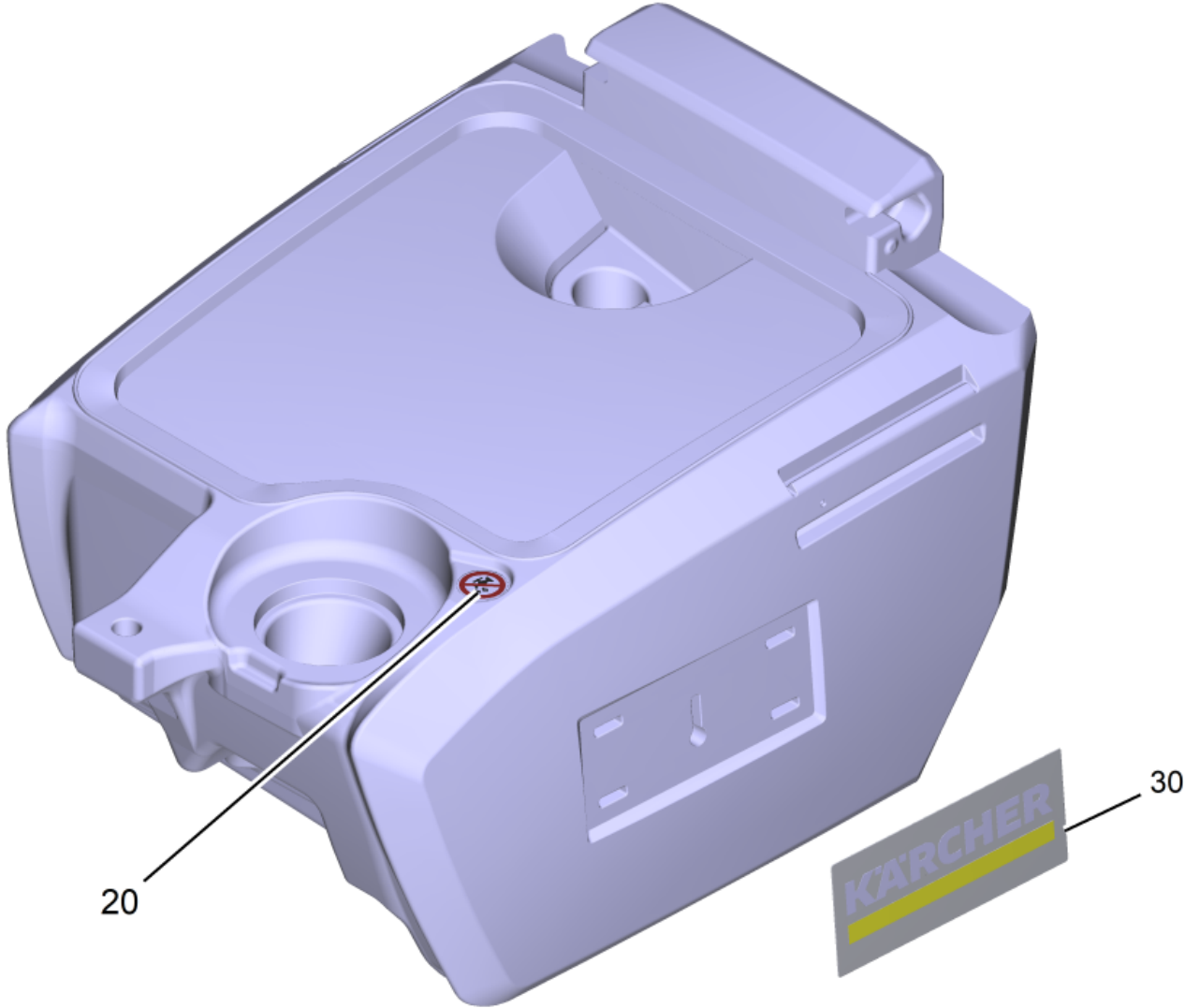




## 110 Schmutzwasser Ablassschlauch (4.400-048.3)

---

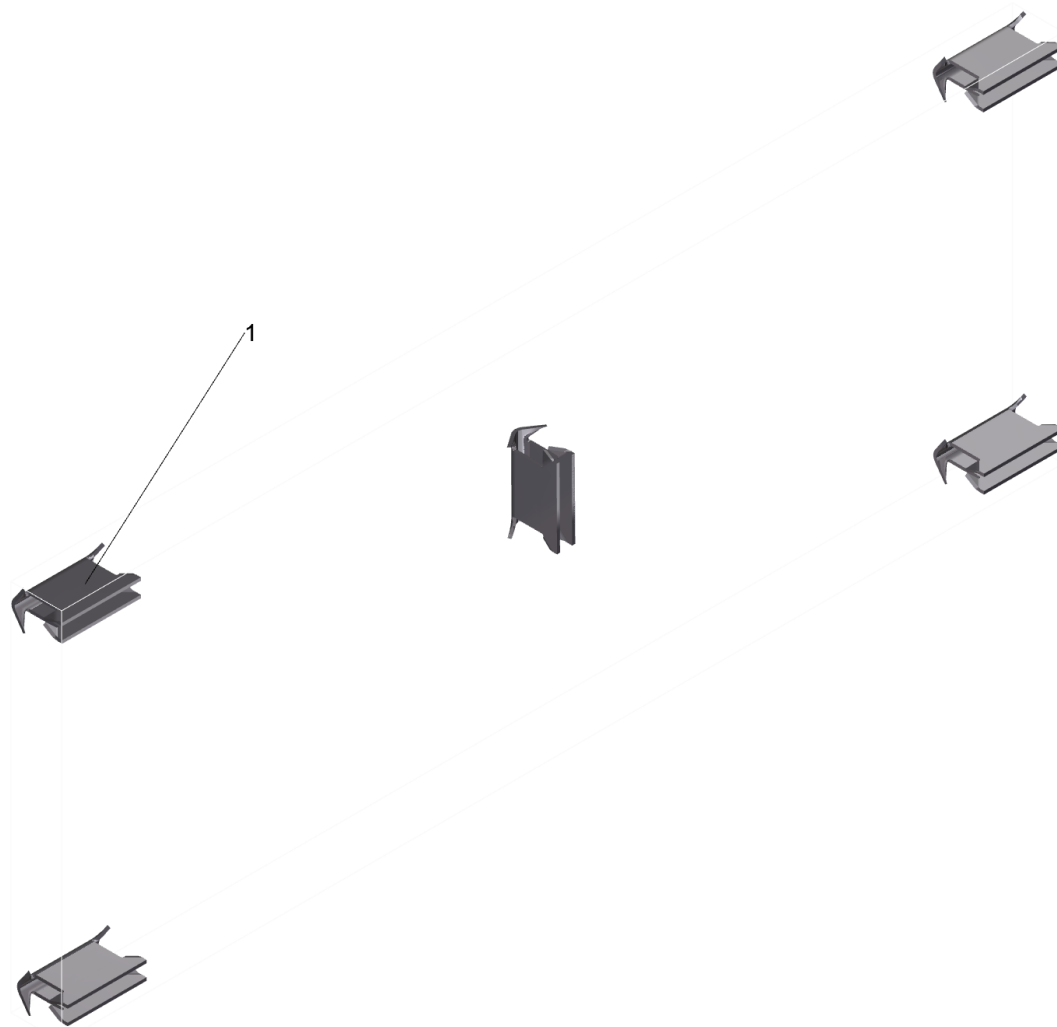
<b>POS</b>	<b>Artikelnr.</b>	<b>Beschreibung</b>	<b>Anzahl</b>	<b>Einheit</b>
10	5.035-815.0	Deckel Ablassschlauch oelfest	1	ST



## 120 Schmutzwassertank Ersatz (4.035-622.0)

---

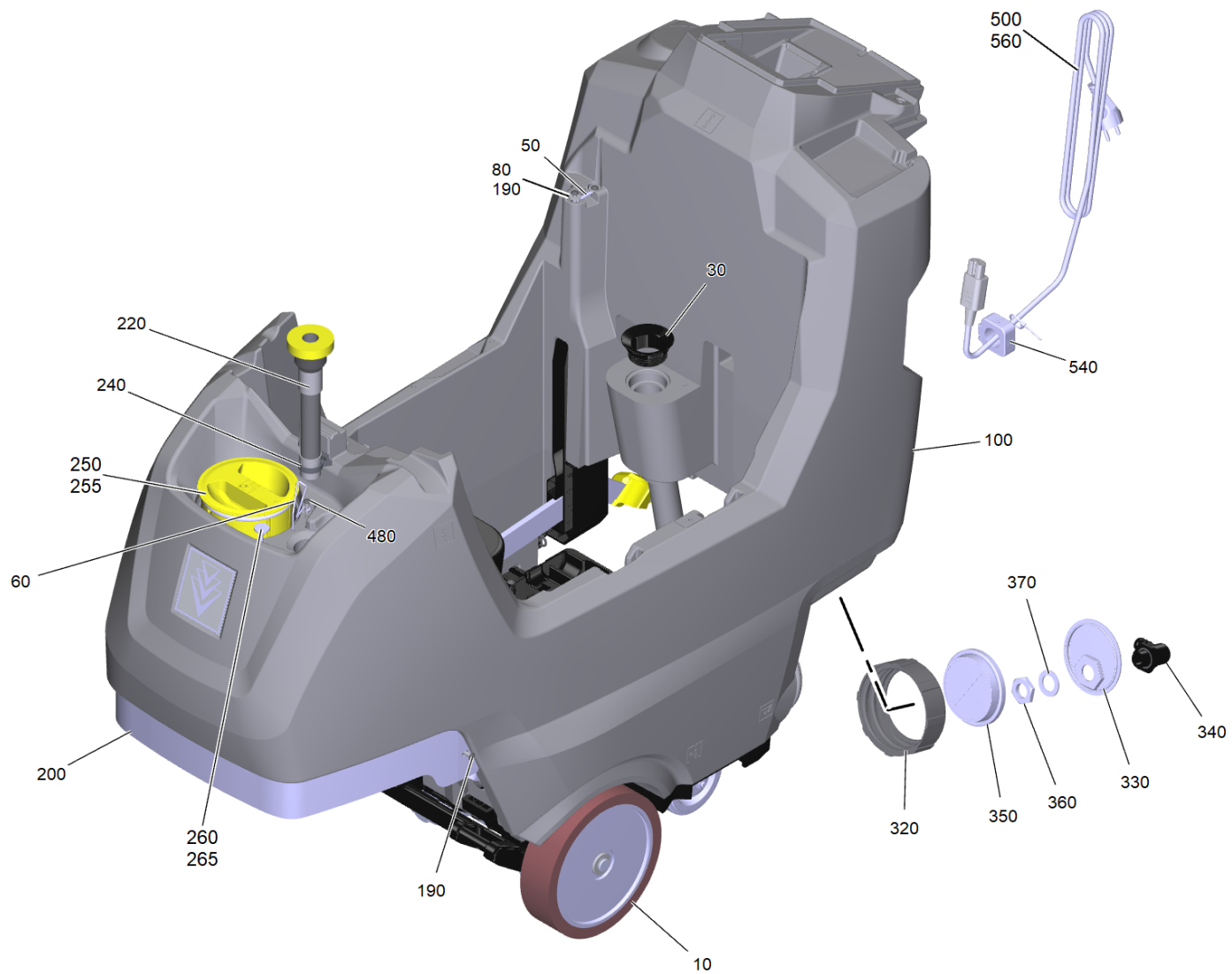
<b>POS</b>	<b>Artikelnr.</b>	<b>Beschreibung</b>	<b>Anzahl</b>	<b>Einheit</b>
20	5.039-377.0	Schild kein Wasser einfuellen	1	ST
30	4.385-001.0	Schild mit Klammer Logo XL	2	ST

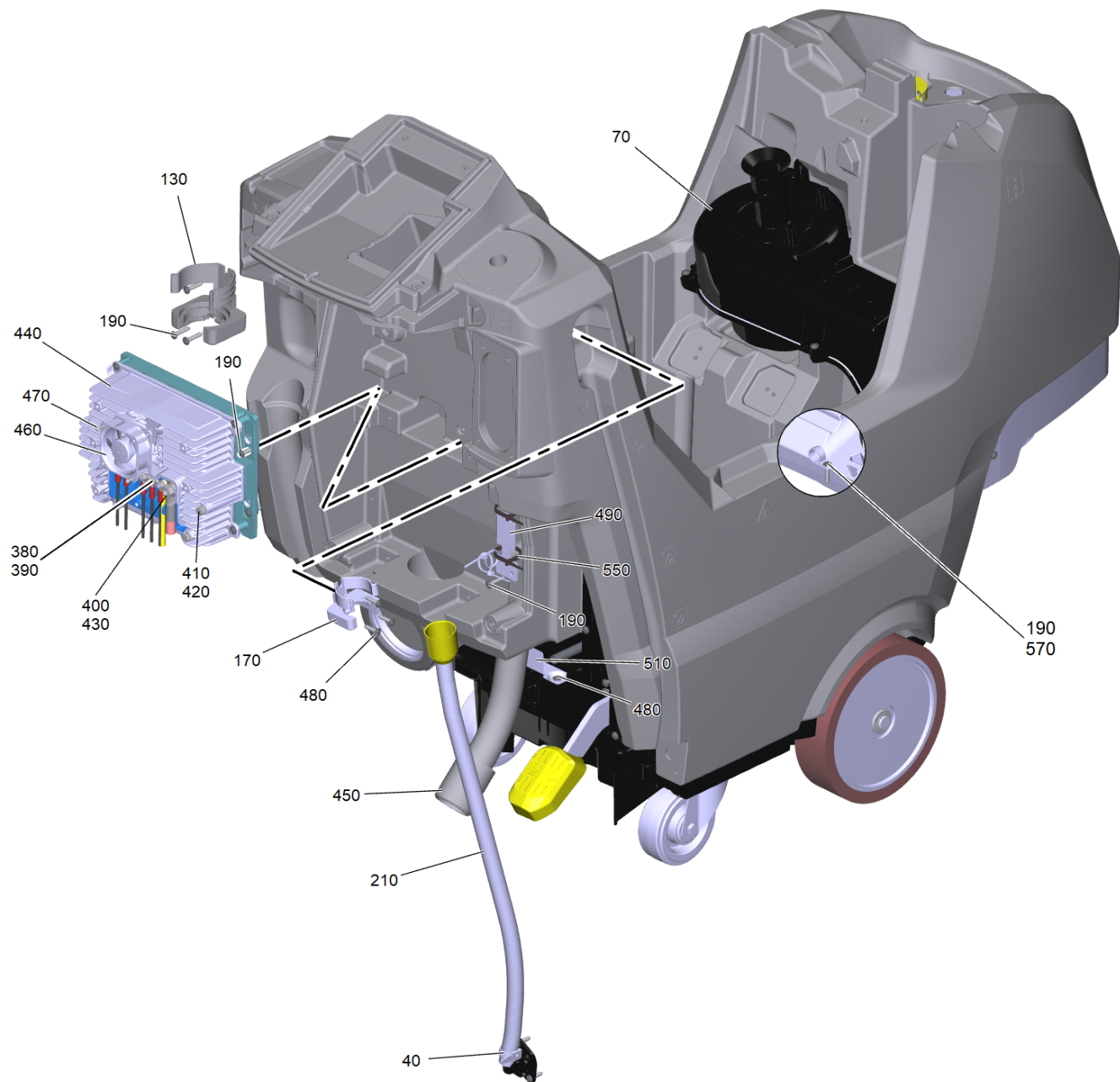


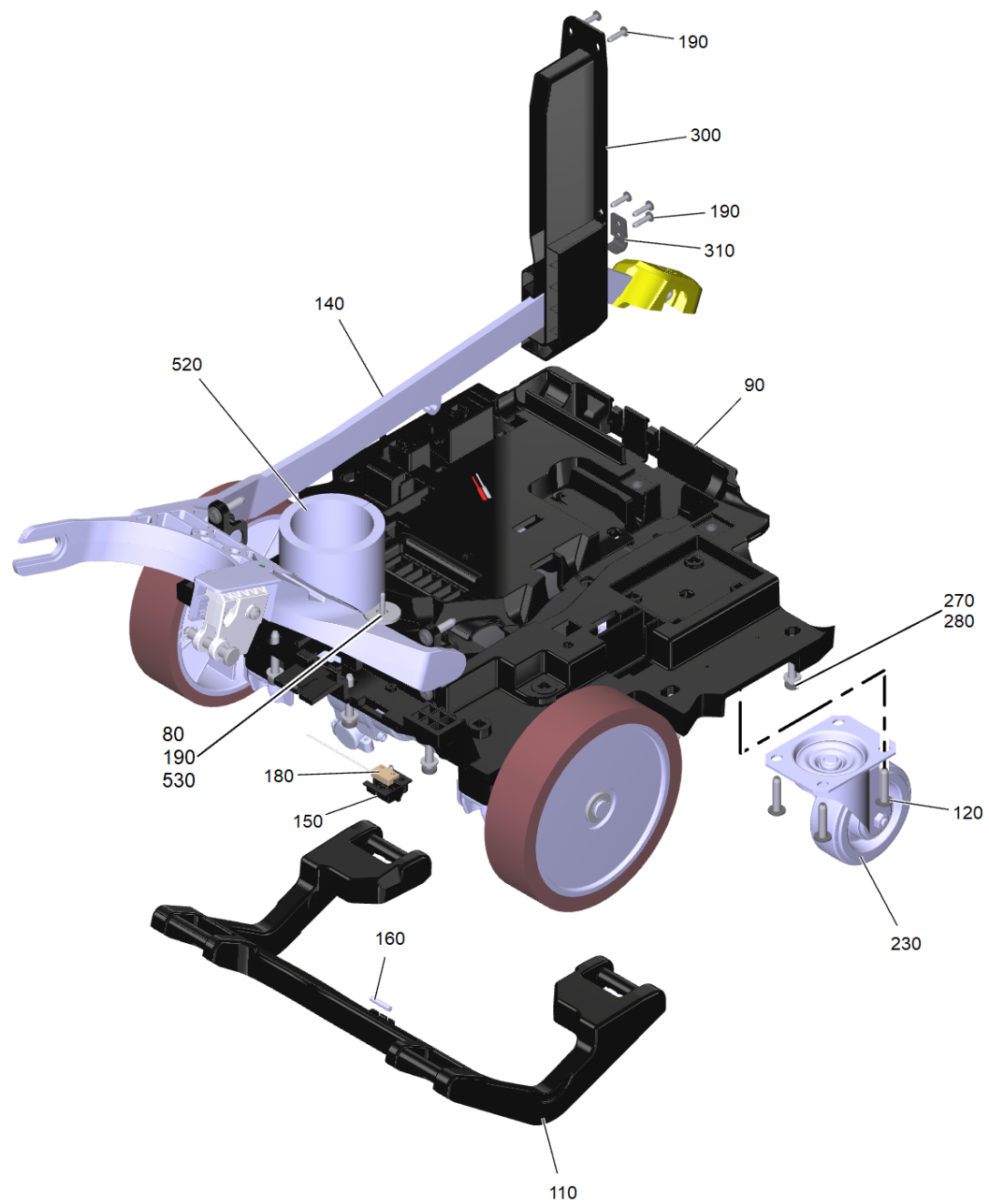
30 Schild mit Klammer Logo XL (4.385-001.0)

---

<b>POS</b>	<b>Artikelnr.</b>	<b>Beschreibung</b>	<b>Anzahl</b>	<b>Einheit</b>
1	6.385-523.0	Klammer	5	ST







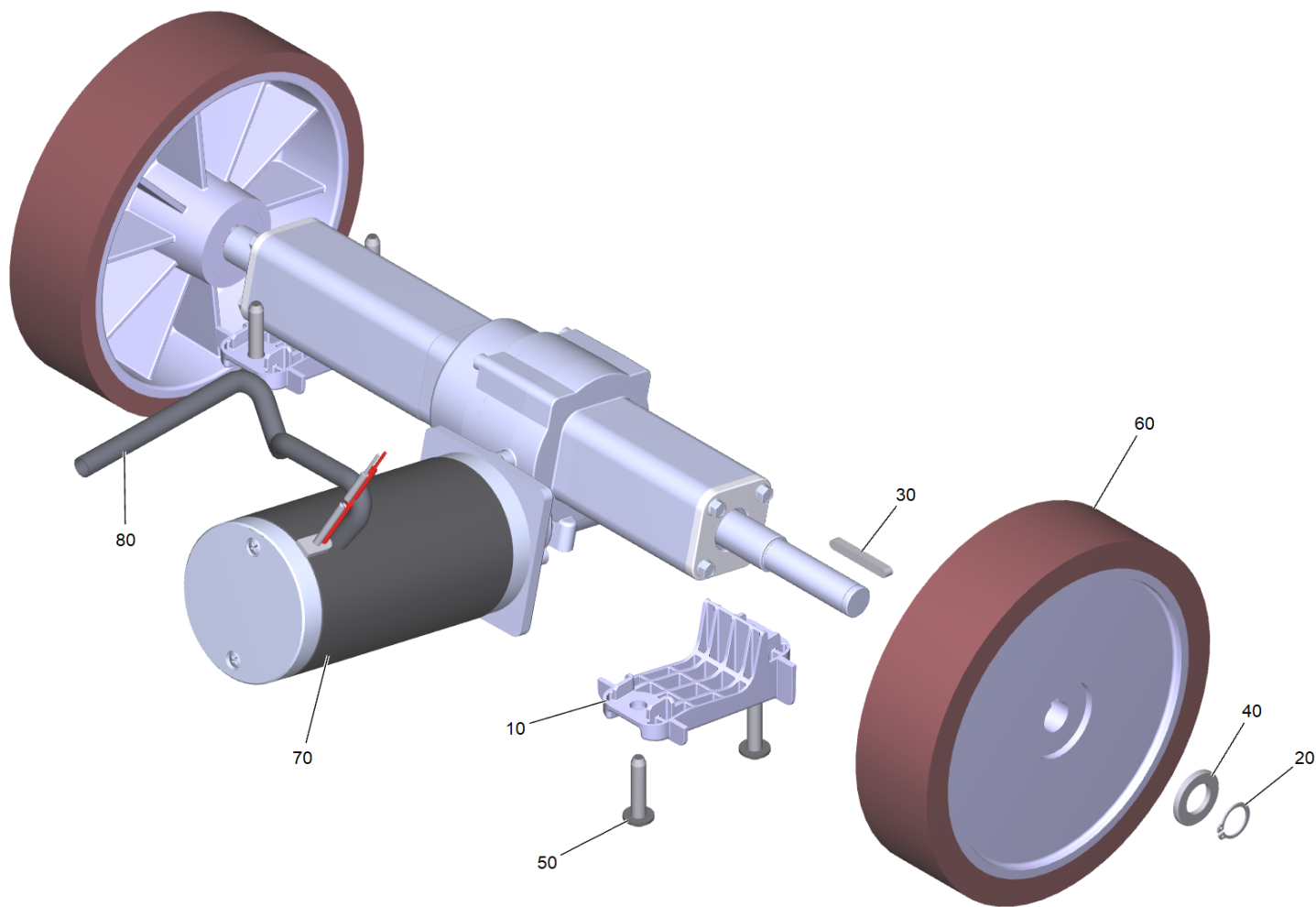


## 20 Frischwassertank kpl.

POS	Artikelnr.	Beschreibung	Anzahl	Einheit
10		Fahrtrieb kpl.	1	ST
30	5.400-143.0	Dichtung	1	ST
40	6.641-474.0	Kabelband 8-210	1	ST
50	5.035-672.0	Bolzen 5x30	1	ST
60	9.763-425.0	Draht Halterung Schlauch	1	ST
70		Turbine kpl.	1	ST
80	7.312-278.0	Scheibe 5-200HV-A2E ISO7093-1	3	ST
90	5.400-102.3	Fahrwerk fuer Ersatz B50	1	ST
100	4.400-082.0	Frischwassertank Ersatz	1	ST
110	5.400-113.0	Buegel Schubstange	1	ST
120	6.303-315.0	Schraube 8 x 35	8	ST
130	5.400-119.0	Halter Ablassschlauch Schmutzwasser	1	ST
140		Buerstenkopf Aufhaengung kpl.	1	ST
150	5.400-159.0	Aufnahme Sensor	1	ST
160	9.763-901.0	Zylinder Magnet D5x24	1	ST
170	5.400-147.0	Clip Ablass Frischwasser	1	ST
180	9.763-885.0	Reedschalter bei resistance	1	ST
190	7.303-109.0	Schraube 5x25 -10.9-R2R (In6Rd)	24	ST
200	5.400-871.0	Blech Front Abdeckung	1	ST
210		Frischwasser Ablass kpl.	1	ST
220	6.680-124.0	Schlauch Frischwasser kpl.	1	ST
230	6.435-011.3	Lenkrolle	2	ST
240	6.400-016.0	Schlauchklemme	1	ST
250	5.034-099.0	Deckel Frischwasser Dosierung RM	1	ST
255	6.273-268.0	Dichtung Moosgummi	0,36	m
260	5.035-358.3	Befestigungsseil Deckel Frischwassertank packed	1	ST
265	7.312-292.0	Scheibe 6 -A2 ISO 7093-1	1	ST
270	7.303-275.0	Schraube 8x50-10.9-A3E (In6Rd)	9	ST
280	6.400-027.0	Scheibe M8x18	9	ST
300	5.400-129.0	Fuehrung Aushebung Buerstenkopf	1	ST
310	5.400-822.0	Anschlag Anhebung Buerstenkopf	1	ST
320	5.035-341.0	Deckel Frischwassertank Ablass	1	ST
330	5.400-712.0	Schlauchanschluss Frischwasser Ablass	1	ST

## 20 Frischwassertank kpl.

POS	Artikelnr.	Beschreibung	Anzahl	Einheit
340	6.395-163.3	Winkeltuelle G1-2	1	ST
350	5.035-376.3	Filter Ablass	1	ST
360	6.310-004.0	6kt-Mutter G 1/2"	1	ST
370	5.515-253.0	Dichtung D34	1	ST
380	7.313-002.0	Federring B5-FSt-MZN DIN 127	5	ST
390	7.311-002.0	6kt-Mutter M5 -6-A2E ISO 4032	5	ST
400	7.311-004.0	6kt-Mutter M8 -8-A3E ISO 4032	1	ST
410	7.304-300.0	6kt-Schraube M6x16 -8.8-GE3A/VL ISO 4017	2	ST
420	7.313-003.0	Federring B6-FSt-A3E DIN 127	2	ST
430	7.313-004.0	Federring B8-FSt-A3E DIN 127	1	ST
440	4.683-349.0	Steuerung CCN B50W	1	ST
450	5.500-210.0	Saugschlauch DN32	1	ST
460	6.763-003.0	Luefter 60x60x25,4	1	ST
470	7.306-262.0	Schraube M3x30 -A2-70 ISO 7380-1	2	ST
480	7.303-212.0	Schraube 5x20-A2-70 (K-In6Rd)	6	ST
490	5.410-733.0	Blechteil Befestigung Netzkabel	1	ST
500	6.640-672.3	Netzkabel mit Kaltgeraetestecker 3m packed	1	ST
510	5.410-731.0	Blech Befestigung Kabel	1	ST
520	5.500-250.0	Daemmmatte Luftfuehrung B50	1	ST
530	7.312-262.0	Scheibe 10 -100HV-A3E ISO 7094	1	ST
540	6.640-294.0	Ferritkern	1	ST
550	6.641-464.0	Kabelbinder	2	ST
560	6.641-463.0	Kabelband	3	ST
570	6.373-876.0	Schlauchschelle 17.5	1	ST



## 10 Fahrtrieb kpl.

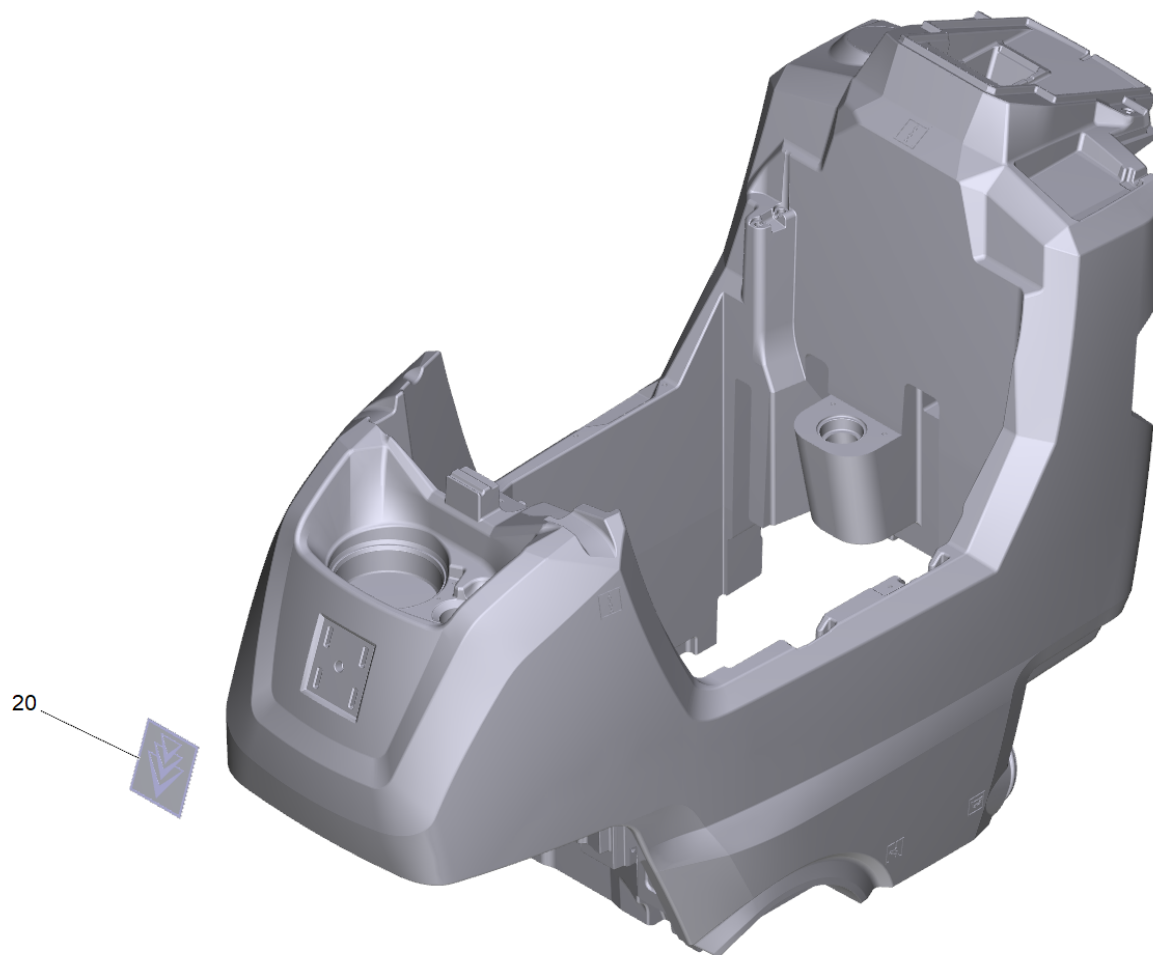
---

<b>POS</b>	<b>Artikelnr.</b>	<b>Beschreibung</b>	<b>Anzahl</b>	<b>Einheit</b>
10	5.035-351.0	Halter Fahrmotor	2	ST
20	7.343-029.0	Sicherungsring 17x1-FST-RF DIN 471	2	ST
30	7.318-009.0	Passfeder 5x5x40-C45K DIN 6885	2	ST
40	7.312-057.0	Scheibe 16 -A2 ISO 7089	2	ST
50	6.303-315.0	Schraube 8 x 35	4	ST
60	6.035-055.0	Rad Antrieb leitfaehig D200x50	2	ST
70	6.613-575.3	Fahrmotor B50W	1	ST
80	6.642-011.0	Isolierschlauch 10	0,27	m



70 Turbine kpl.

<b>POS</b>	<b>Artikelnr.</b>	<b>Beschreibung</b>	<b>Anzahl</b>	<b>Einheit</b>
10	5.400-144.0	Dichtung	1	ST
20	6.490-364.0	Geblaesemotor	1	ST
30	5.400-330.0	Dichtring Saugturbine	1	ST
40	5.400-329.0	Lagerung Saugturbine	1	ST
50	7.303-109.0	Schraube 5x25 -10.9-R2R (In6Rd)	9	ST
60	5.363-395.0	Dichtung	1	ST
70	9.753-319.0	Kapsel Turbine Zusammenbau	1	ST
90	6.273-268.0	Dichtung Moosgummi	0,94	m



100 Frischwassertank Ersatz (4.400-082.0)

---

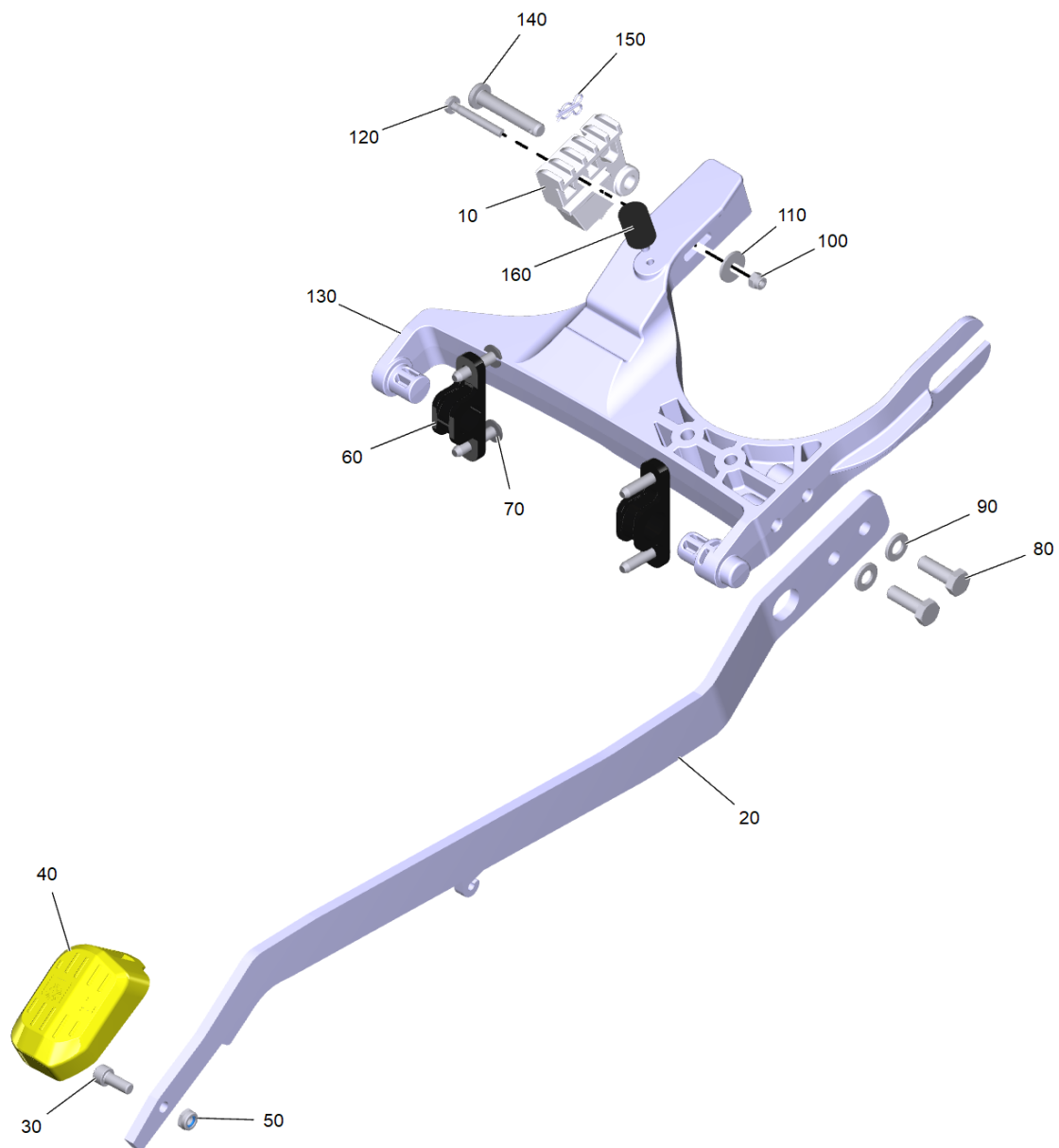
<b>POS</b>	<b>Artikelnr.</b>	<b>Beschreibung</b>	<b>Anzahl</b>	<b>Einheit</b>
20	4.385-004.0	Schild mit Klammer signet XL	1	ST



20 Schild mit Klammer signet XL (4.385-004.0)

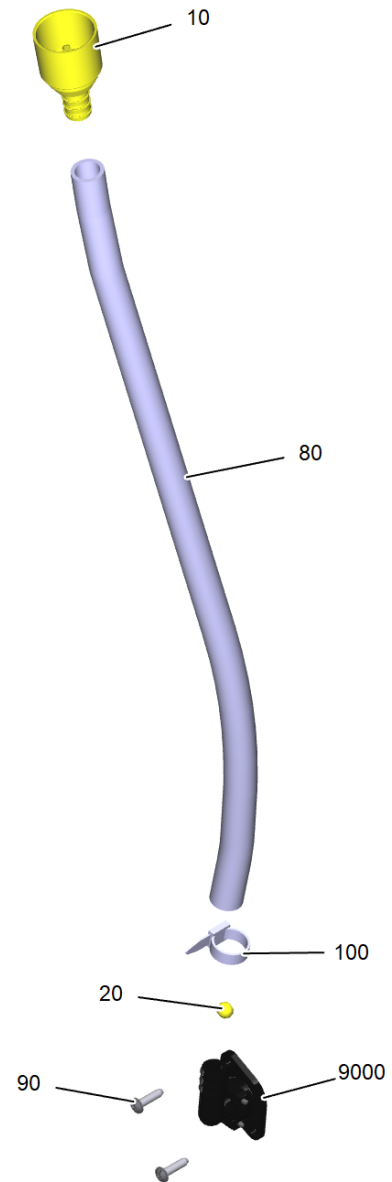
---

<b>POS</b>	<b>Artikelnr.</b>	<b>Beschreibung</b>	<b>Anzahl</b>	<b>Einheit</b>
1	6.385-523.0	Klammer	5	ST



140 Buerstenkopf Aufhaengung kpl.

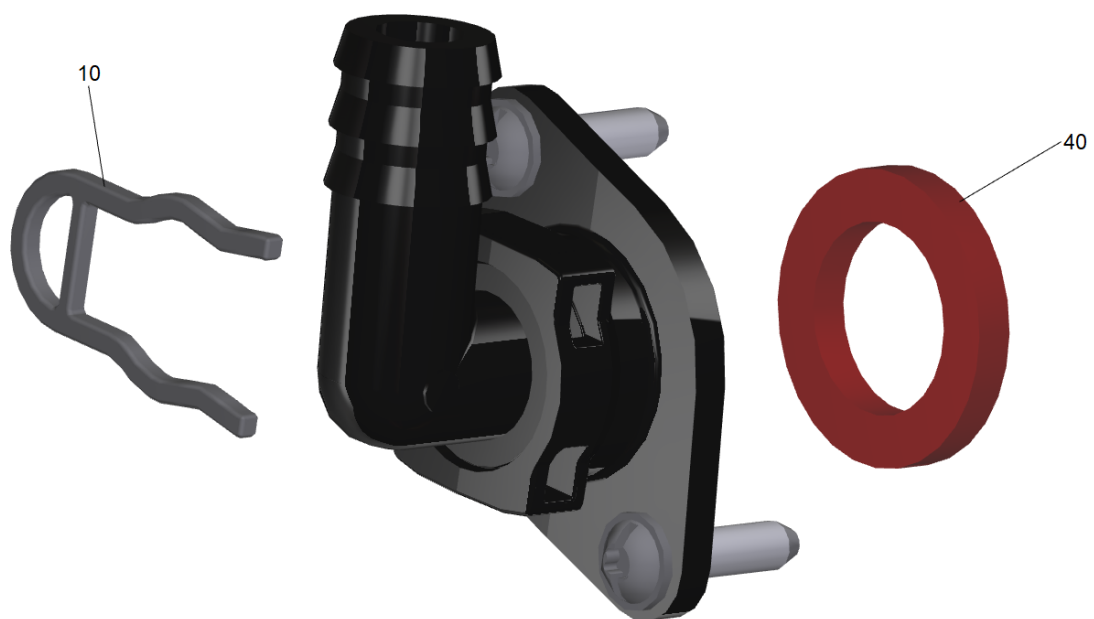
POS	Artikelnr.	Beschreibung	Anzahl	Einheit
10	5.035-994.0	Nutenstein	1	ST
20	5.400-128.0	Blech Aushebung Buerstenkopf	1	ST
30	7.306-041.0	Zyl.Schr. M8x20 -8.8-A2E ISO 4762	1	ST
40	5.400-151.0	Pedal Buerstenkopf	1	ST
50	7.311-427.0	6kt-Mutter M8-04-A2E DIN 985	1	ST
60	5.400-120.0	Lagerhuelse	2	ST
70	6.303-315.0	Schraube 8 x 35	4	ST
80	7.304-417.0	6kt-Schraube M10x30-8.8-A3E ISO 4017	2	ST
90	7.312-005.0	Scheibe 10-200HV-A3E ISO 7089	2	ST
100	7.311-512.0	6kt-Mutter M6-8-A2E ISO 7040	1	ST
110	7.312-260.0	Scheibe 6 -100HV-A3E ISO 7094	1	ST
120	7.306-131.0	Schraube M6x45 -8.8-P2R (In6Rd)	1	ST
130	5.400-766.0	Aufhaengung Buerstenkopf bearbeitet	1	ST
140	7.316-209.0	Bolzen B 10x55 St-A2E ISO 2341	1	ST
150	6.035-047.0	Federstecker doppelt	1	ST
160	6.339-108.0	Gummipuffer	1	ST



210 Frischwasser Ablass kpl.

---

<b>POS</b>	<b>Artikelnr.</b>	<b>Beschreibung</b>	<b>Anzahl</b>	<b>Einheit</b>
10	5.400-148.0	Endstueck Ablass Frischwasser	1	ST
20	6.035-077.0	Kugel Fuellstandsanzeige D10	1	ST
80	5.500-221.0	Schlauch Fuellstandsanzeige DIN15	1	ST
90	7.303-212.0	Schraube 5x20-A2-70 (K-In6Rd)	2	ST
100	6.641-474.0	Kabelband 8-210	1	ST
9000	4.400-081.0	Flansch Ablass kpl.	1	ST



9000 Flansch Ablass kpl. (4.400-081.0)

---

<b>POS</b>	<b>Artikelnr.</b>	<b>Beschreibung</b>	<b>Anzahl</b>	<b>Einheit</b>
10	6.400-011.0	Clip Schlauchnippel	1	ST
40	5.500-266.0	Ringdichtung 31x21x5	1	ST

310 Anschlag Anhebung Buerstenkopf (5.400-822.0)

---

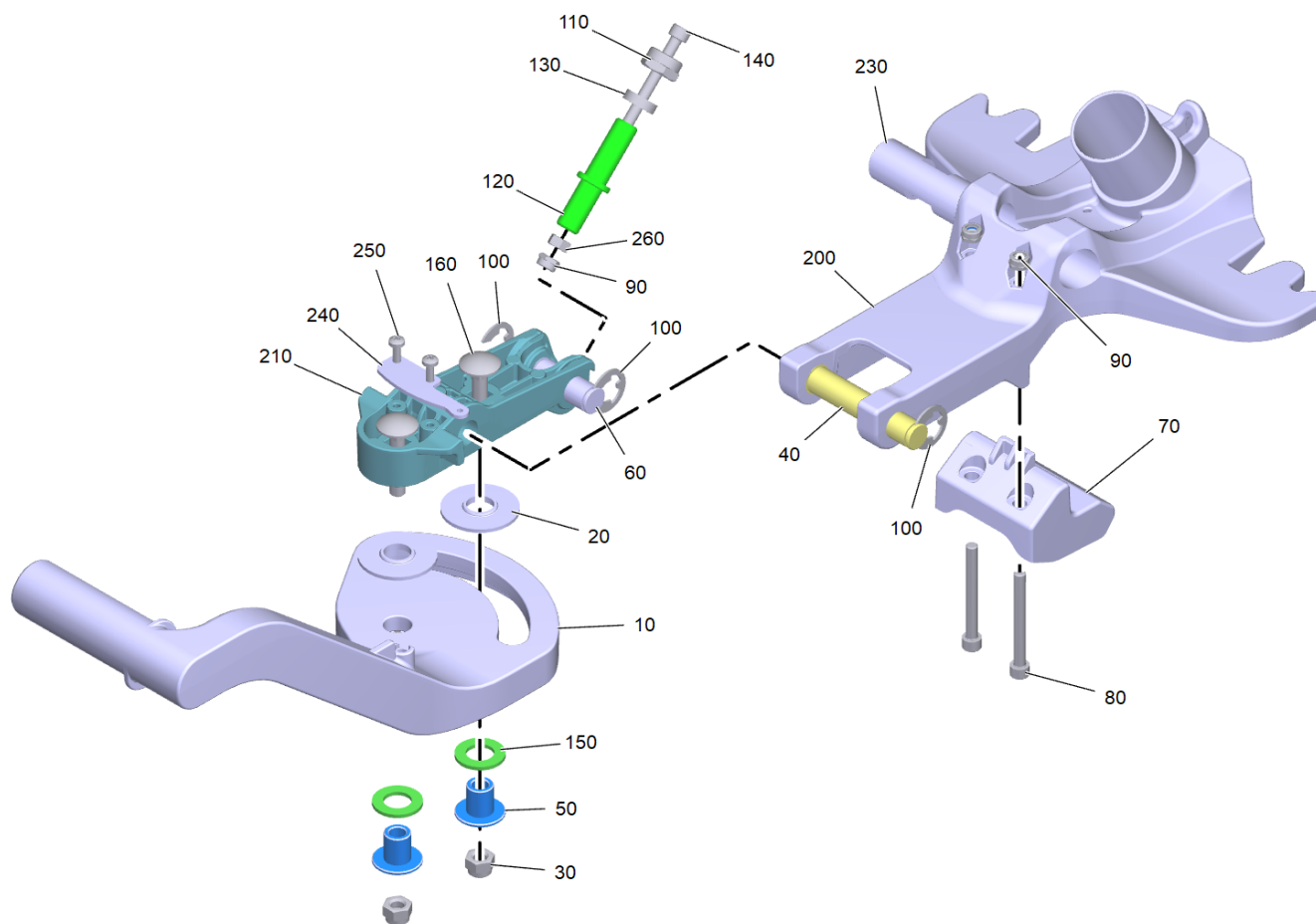
<b>POS</b>	<b>Artikelnr.</b>	<b>Beschreibung</b>	<b>Anzahl</b>	<b>Einheit</b>
10	7.235-179.0	BI 3,0AS -S235JR EN 10029	1	kg



510 Blech Befestigung Kabel (5.410-731.0)

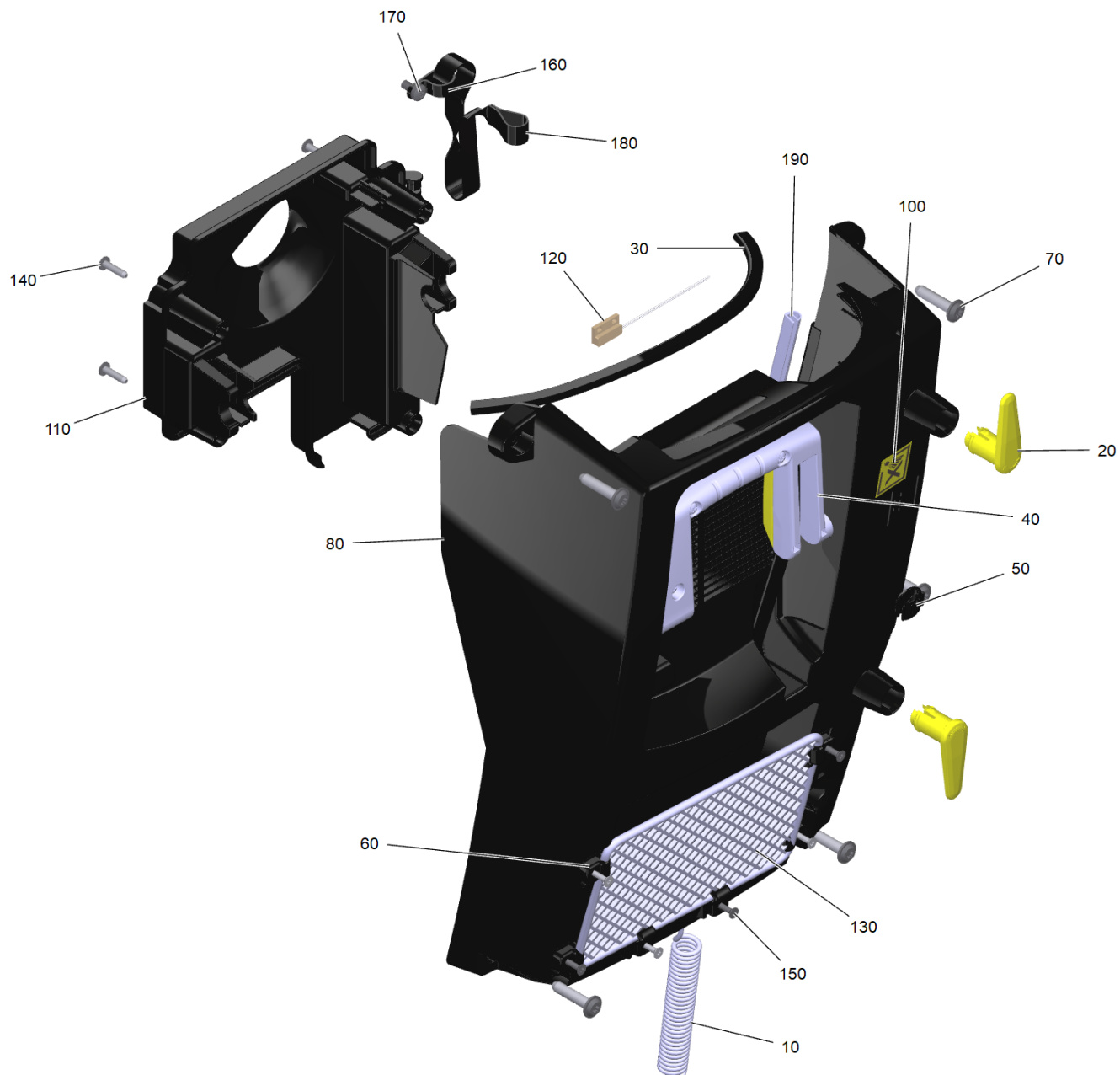
---

<b>POS</b>	<b>Beschreibung</b>	<b>Anzahl</b>	<b>Einheit</b>
10	BI 1,0-DC01-A EN 10131	1	kg



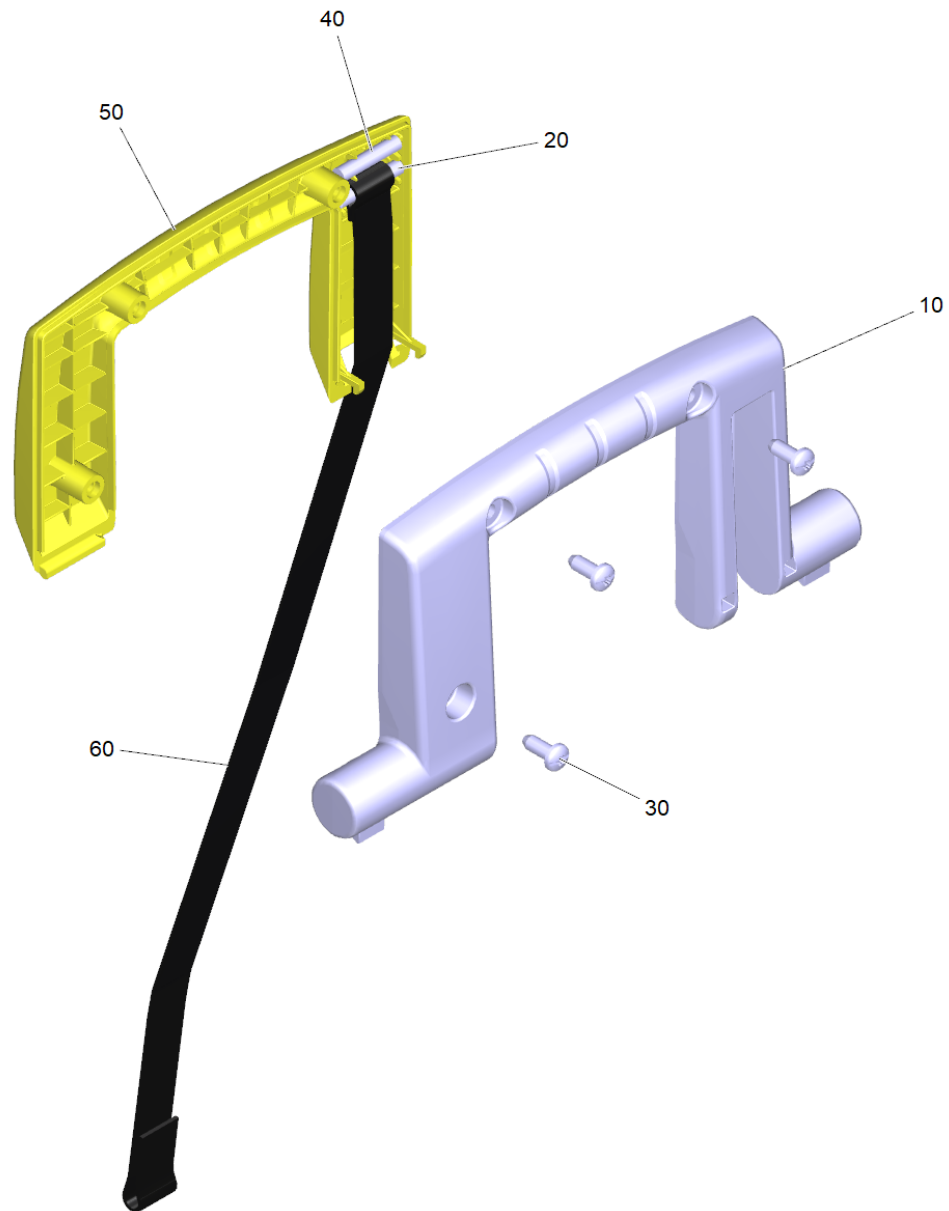
## 30 Saugbalken Anhebung kpl.

POS	Artikelnr.	Beschreibung	Anzahl	Einheit
10	5.400-066.0	Schwinge Aushebung Saugbalken	1	ST
20	6.500-713.0	Scheibe Bund	2	ST
30	7.311-510.0	6kt-Mutter M8-8-A2E ISO 7040	2	ST
40	5.400-306.0	Bolzen D14x71	1	ST
50	5.400-310.0	Huelse Bund	2	ST
60	5.400-307.0	Bolzen D14 x 38	1	ST
70	5.039-303.0	Aufnahme Griff Saugbalken	1	ST
80	7.306-163.0	Zylinderschraube M 6x 55-A2-70 DIN 912	2	ST
90	7.311-422.0	6kt-Mutter M 6-1.4305 ISO 10511	3	ST
100	7.343-306.0	Sicherungsscheibe 12-St-A2E DIN 6799	3	ST
110	7.311-026.0	6kt-Mutter M12-1.4305 DIN 985	1	ST
120	5.400-527.0	Huelse Klemmen	1	ST
130	5.400-528.0	Scheibe	1	ST
140	6.303-556.0	Innensechskantschraube M6x100	1	ST
150	6.500-714.0	Scheibe	2	ST
160	7.303-186.0	Fl.Rd.Schr. M8x40 -St-A0P DIN 603	2	ST
200	5.400-729.0	Halter Saugbalken bearbeitet	1	ST
210	5.400-730.0	Gelenk Saugbalken bearbeitet	1	ST
230	5.400-308.0	Bolzen D22 x 68	1	ST
240	5.400-983.0	Blech Saugbalken Feder	1	ST
250	6.306-006.0	Schraube M4X20-A2/70-ISO 7045 (IN6RD)	2	ST
260	7.311-003.0	6kt-Mutter M6 -8-A2E ISO 4032	1	ST



#### 40 Elektronik Abdeckung hinten kpl.

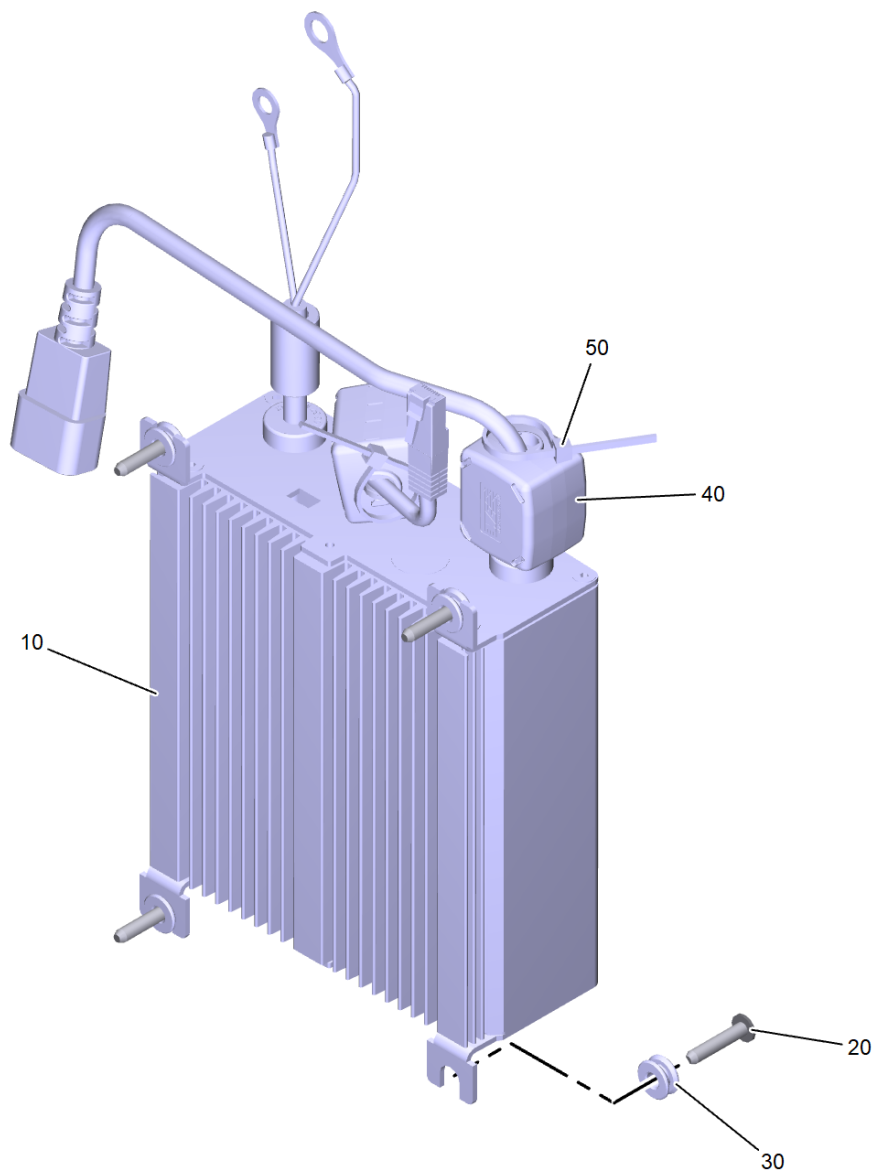
POS	Artikelnr.	Beschreibung	Anzahl	Einheit
10	5.500-322.0	Zugfeder Saugbalken	1	ST
20	5.044-661.0	Kabelhaken gelb	2	ST
30	6.273-196.0	Dichtschnur Moosgummi	0,335	m
40		Hebel Saugbalken kpl.	1	ST
50	5.033-928.0	Stecker Fixierung RAL 1018	1	ST
60	6.763-002.0	Befestigung Netz	6	ST
70	6.303-315.0	Schraube 8 x 35	5	ST
80	5.400-117.3	Abdeckung Elektronik	1	ST
100	5.380-889.0	Warnschild BR-BD 750	1	ST
110	5.400-118.0	Deckel Abdeckung Elektronik	1	ST
120	9.763-885.0	Reedschalter bei resistance	1	ST
130	5.500-211.0	Zubehoer Netz 12x15	1	ST
140	7.303-109.0	Schraube 5x25 -10.9-R2R (In6Rd)	4	ST
150	7.303-126.0	Senkschraube 4x20 -10.9-R2R (In6Rd)	6	ST
160	6.641-461.0	Kabelschelle 20	1	ST
170	7.306-089.0	Schraube M6x12 -8.8-R2R (In6Rd)	1	ST
180	5.500-214.0	Band Schmutzwassertank	1	ST
190	5.500-241.0	Dichtung Elektronik Abdeckung side	1	ST



40 Hebel Saugbalken kpl.

---

<b>POS</b>	<b>Artikelnr.</b>	<b>Beschreibung</b>	<b>Anzahl</b>	<b>Einheit</b>
10	5.400-121.0	Hebel Aushebung Saugbalken	1	ST
20	5.500-209.0	Achse Band Saugbalken	1	ST
30	7.303-097.0	Schraube 5x12-10.9-R2R (K-In6Rd)	3	ST
40	9.763-901.0	Zylinder Magnet D5x24	1	ST
50	5.400-122.0	Abdeckung Aushebung Saugbalken	1	ST
60	5.500-213.0	Band Saugbalken Anhebung	1	ST

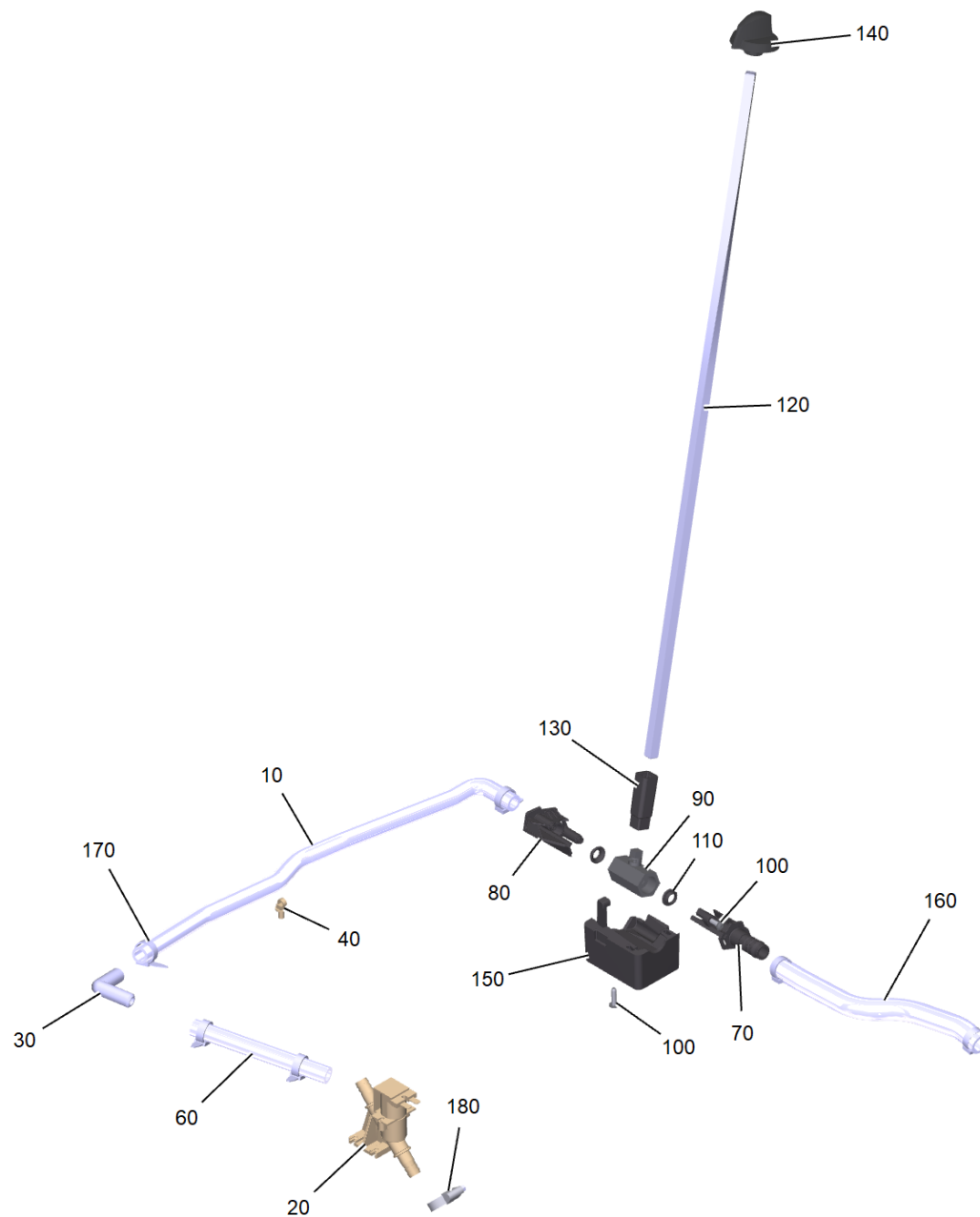




## 20 Ladegeraet Standard EU

---

<b>POS</b>	<b>Artikelnr.</b>	<b>Beschreibung</b>	<b>Anzahl</b>	<b>Einheit</b>
10	6.654-472.3	Batterieladegeraet	1	ST
20	7.303-109.0	Schraube 5x25 -10.9-R2R (In6Rd)	4	ST
30	5.500-321.0	Drehteil Schrauben Ladegeraet	4	ST
40	6.640-295.0	Ferritkern	2	ST
50	6.641-463.0	Kabelband	2	ST



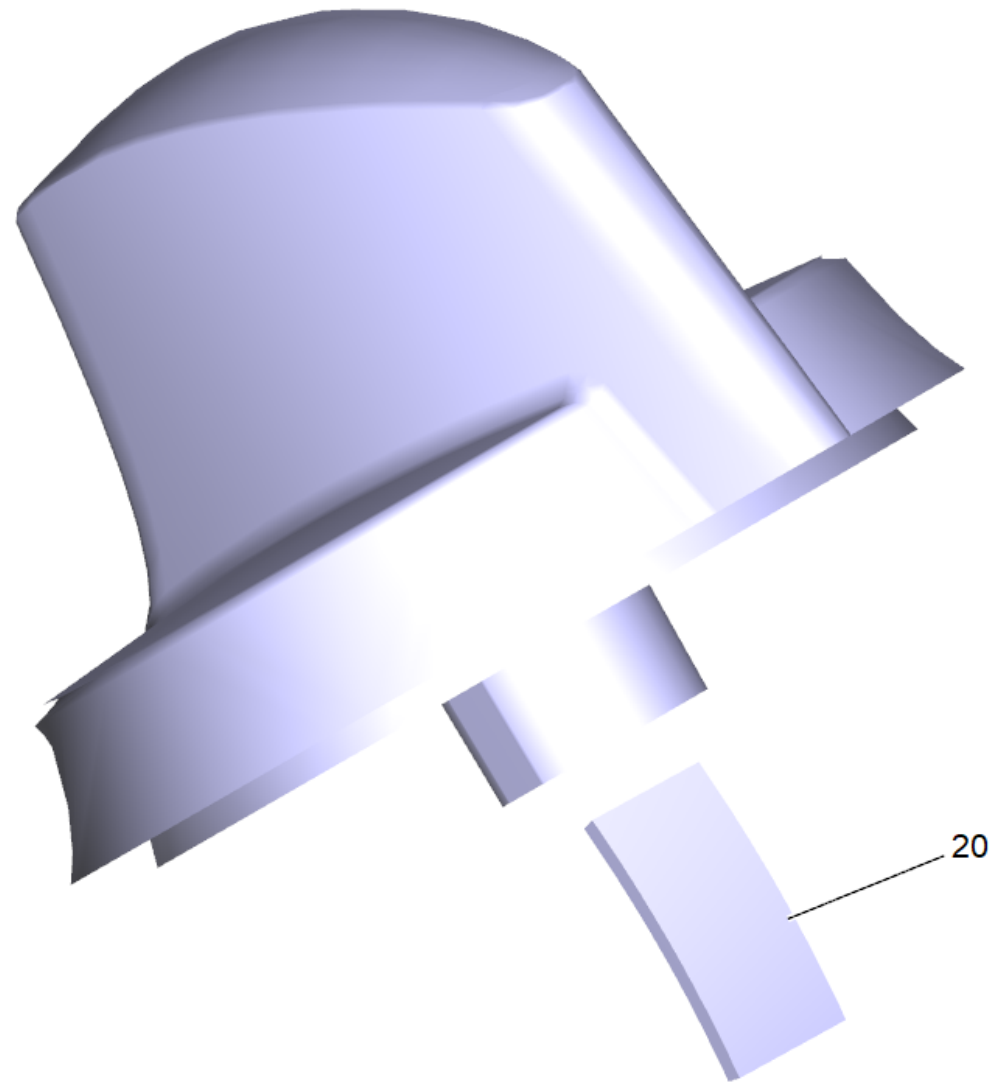
## 30 Wasser System Kugelhahn

POS	Artikelnr.	Beschreibung	Anzahl	Einheit
10	6.390-892.0	Spiralschlauch NW12	0,513	m
20	6.472-010.3	Magnetventil mediengetrennt 24 V Deltrol	1	ST
30	6.388-628.0	Winkelstueck 1/2"	1	ST
40	6.650-605.0	Kabelbinder mit Clip	1	ST
60	6.390-892.0	Spiralschlauch NW12	0,14	m
70	5.400-136.0	Halter Kugelhahn DN16	1	ST
80	5.400-137.0	Halter Kugelhahn	1	ST
90	6.413-586.0	Kugelhahn ohne Griff	1	ST
100	7.303-109.0	Schraube 5x25 -10.9-R2R (In6Rd)	3	ST
110	5.035-770.0	Dichtung Kugelhahn	2	ST
120	5.400-139.0	Stange	1	ST
130	5.035-459.0	Kupplungsstueck Kugelhahn	1	ST
140	5.035-404.0	Drehgriff	1	ST
150	5.400-134.0	Aufnahme Kugelhahn	1	ST
160	6.390-324.0	Schlauch DN16	0,255	m
170	6.641-474.0	Kabelband 8-210	6	ST
180	7.373-023.0	Schlauchschelle A 16-27x9-W4 DIN 3017	1	ST



## 60 Bedienfeld kpl.

POS	Artikelnr.	Beschreibung	Anzahl	Einheit	Fußnotentext
10	4.400-086.0	Oberteil Bedienfeld Ersatz	1	ST	
30	6.630-987.3	Schalter Programmwahl	1	ST	
40	4.035-608.0	Griff Bedienkonzept kpl.	1	ST	
50	7.305-036.0	Senkschraube M4x12 -A2-70-s (In6Rd)	2	ST	
60	4.683-250.0	Steuerung RFID reader	1	ST	
70	4.035-408.0	Set Schluessel gelb KIK	1	ST	SATZ MIT 5 STUECK
70	5.035-344.0	Schluessel gelb KIK	1	ST	
70	5.035-348.0	Schluessel grau KIK	1	ST	
90	4.683-248.3	Steuerung HMI Baseboard + small Display	1	ST	
100	6.373-343.0	Rohrschelle D 6	1	ST	
110	5.400-150.0	Gummimatte Smartphone	1	ST	
120	5.400-149.3	Halter Smartphone	1	ST	
130	5.400-108.3	Unterteil Bedienfeld	1	ST	
140	6.330-269.0	Adapter RJ45 Y-Splitter	1	ST	
150	5.033-829.0	Gummistopfen Bedienpanel	2	ST	
160	4.400-084.0	Regler mit Welle Ers.	1	ST	
170	4.400-049.3	Fahrregler kpl. links	1	ST	
180	4.400-050.3	Fahrregler kpl. rechts	1	ST	
190	7.303-106.0	Schraube 4x12 -10.9-R2R (IN6RD)	5	ST	
210	6.303-315.0	Schraube 8 x 35	4	ST	
220	6.650-605.0	Kabelbinder mit Clip	1	ST	
230	4.823-164.0	Kabelbaum CCN to HMI B50	1	ST	
240	4.823-165.0	Kabelbaum Bedienfeld B50	1	ST	
250	7.312-281.0	Scheibe 4 -200HV-A2E ISO7093-1	4	ST	
260	7.303-212.0	Schraube 5x20-A2-70 (K-In6Rd)	7	ST	
270	6.684-130.0	Abschlusswiderstand Stecker RJ45 CAN	1	ST	
280	6.640-751.0	Adapter Stecker an Y CAN	1	ST	



40 Griff Bedienkonzept kpl. (4.035-608.0)

---

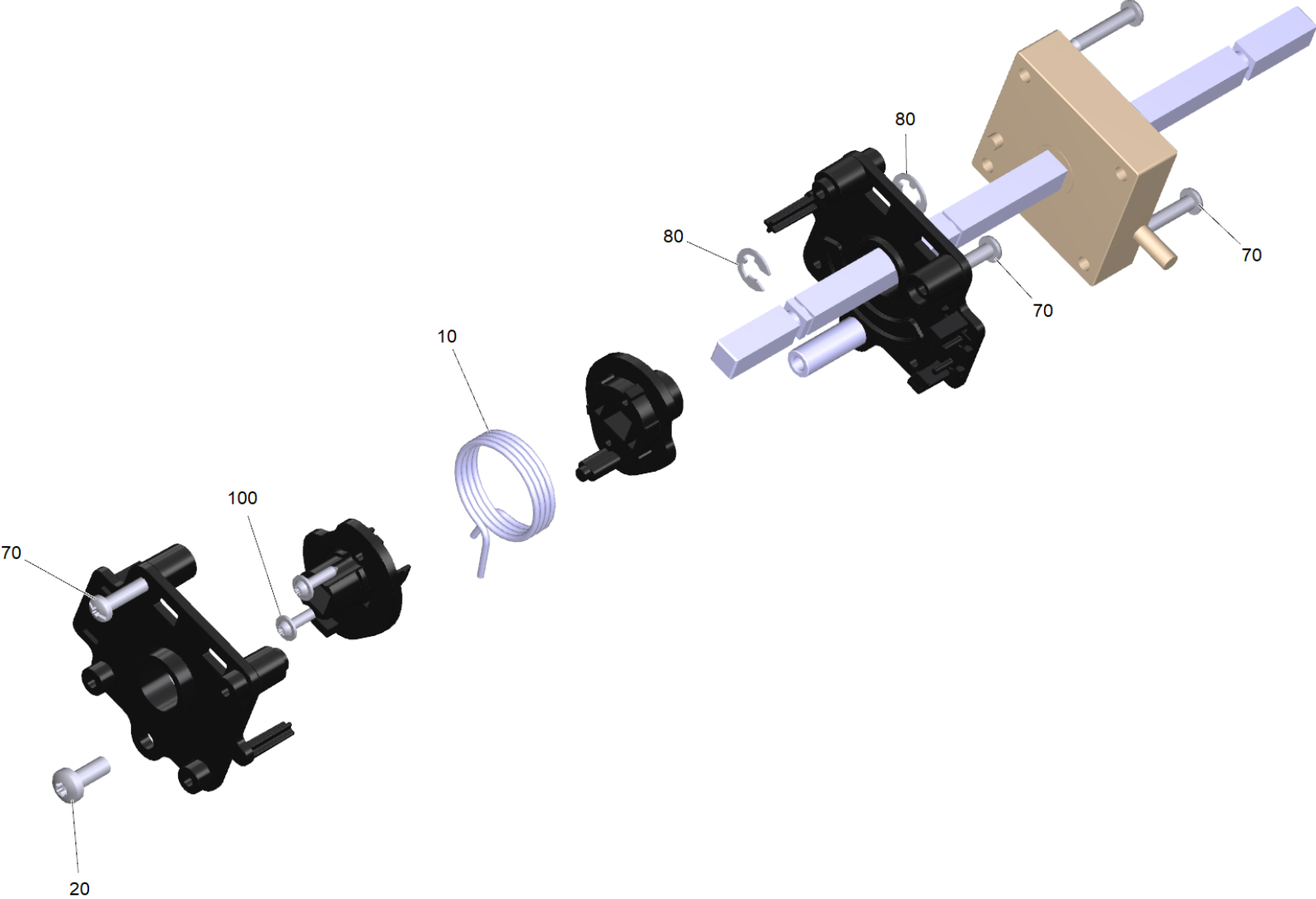
<b>POS</b>	<b>Artikelnr.</b>	<b>Beschreibung</b>	<b>Anzahl</b>	<b>Einheit</b>
20	6.313-014.0	Federungselement	1	ST

70 Set Schluessel gelb KIK (4.035-408.0)

---

<b>POS</b>	<b>Artikelnr.</b>	<b>Beschreibung</b>	<b>Anzahl</b>	<b>Einheit</b>
10	5.035-344.0	Schluessel gelb KIK	5	ST





## 160 Regler mit Welle Ers. (4.400-084.0)

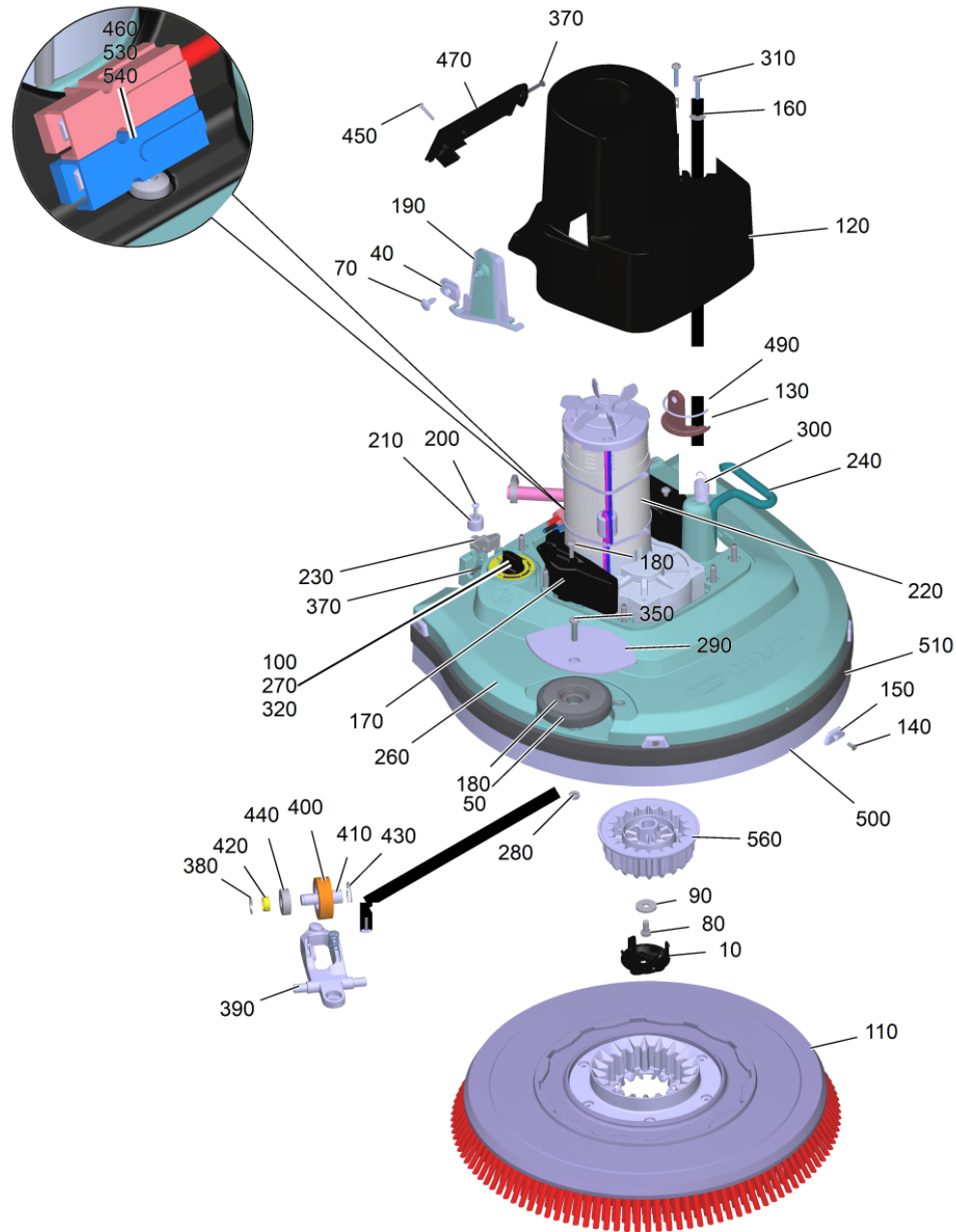
---

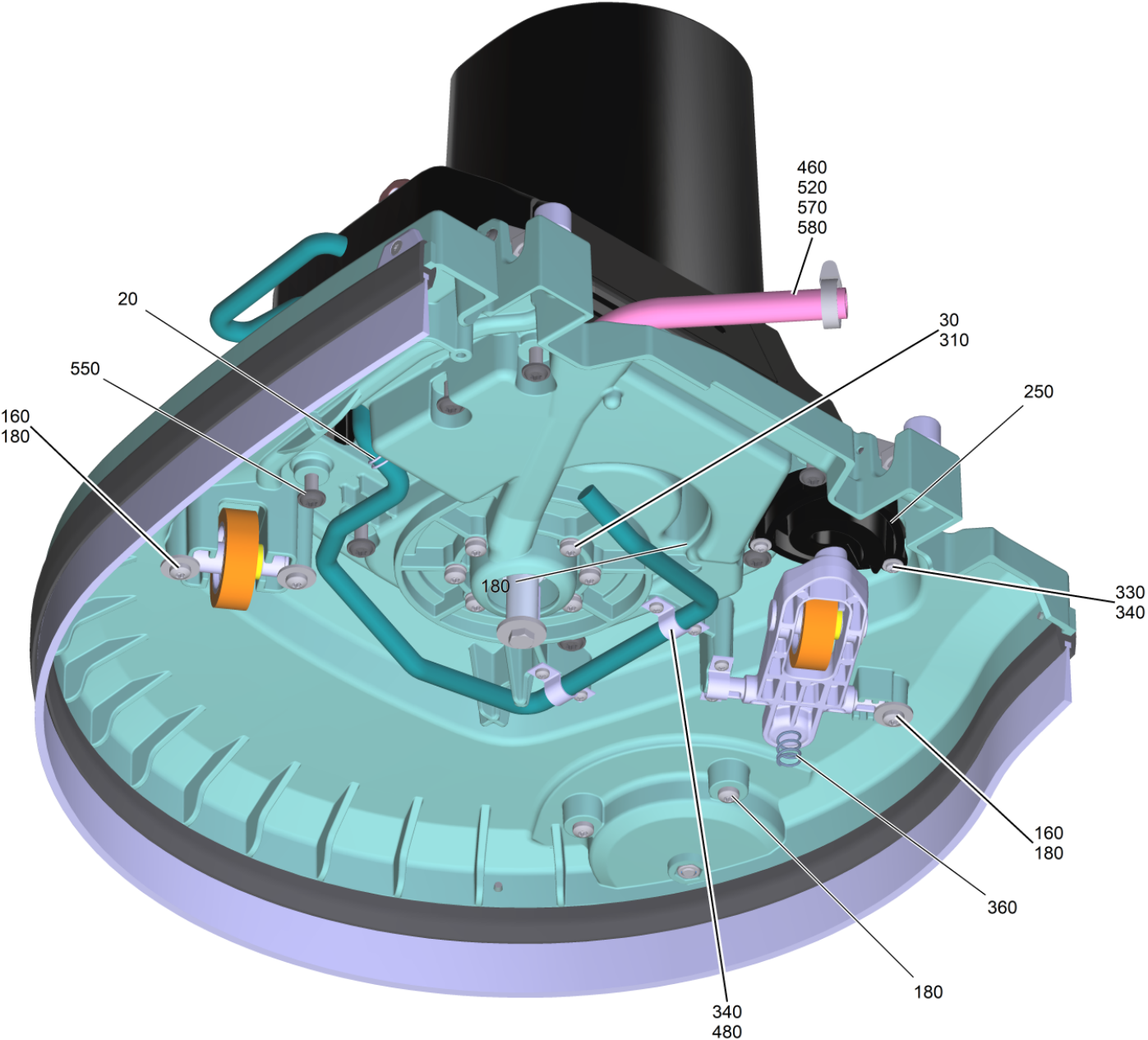
<b>POS</b>	<b>Artikelnr.</b>	<b>Beschreibung</b>	<b>Anzahl</b>	<b>Einheit</b>
10	6.330-441.0	Drehfeder Fahrregler	1	ST
20	7.306-394.0	Schraube M5x12 -8.8-ZNBHL ISO 14583	2	ST
70	7.303-096.0	Schraube 4x22-ST-10.9-R2R (IN6RD)	4	ST
80	7.343-201.0	Sicherungsscheibe 6-FST-PHR DIN 6799	2	ST
100	6.303-557.0	Schraube 3x12 Kombitorx T8	2	ST

20 Buerstenkopf D 51 (2.763-051.0)

---

<b>POS</b>	<b>Beschreibung</b>	<b>Anzahl</b>	<b>Einheit</b>
10	Buerstenkopf D 51	1	ST



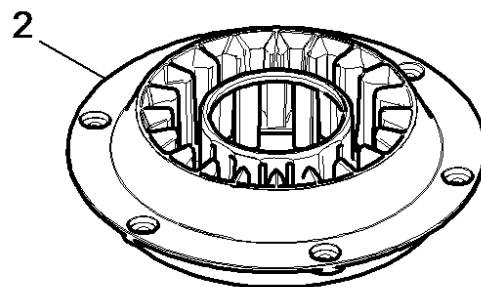


## 10 Buerstenkopf D 51

POS	Artikelnr.	Beschreibung	Anzahl	Einheit
10	5.037-490.0	Fuehrung Wasser D-Kopf	1	ST
20	6.388-559.0	Schlauchschelle	1	ST
30	7.312-026.0	Scheibe 6 -A2 ISO 7089	7	ST
40	5.035-673.0	Gleitschuh	1	ST
50	5.039-312.0	Abweisrolle D100	1	ST
70	6.343-261.0	Schnellbefestiger	1	ST
80	6.304-041.0	6kt-Schraube M8x20-A4-70 ISO 4017	1	ST
90	7.312-268.0	Scheibe 8 -A2 ISO 7094	1	ST
100	6.330-169.0	Federhuelse	2	ST
110	4.905-026.0	Scheibenbuerste kpl. mittel rot 510 mm	1	ST
120	5.400-133.3	Haube fuer Ersatz BD	1	ST
130	5.400-165.0	Aufhaengung Buerstenkopf	1	ST
140	7.303-058.0	Senkschraube M5x12 -St-A2R (In6Rd)	5	ST
150	9.763-742.0	Fixierung Spritzschutz Buerstenkopf	5	ST
160	7.312-266.0	Scheibe 6-A2 ISO 7094	5	ST
170	5.400-320.0	Zusatzgewicht	1	ST
180	9.763-194.0	Schraube M6x20 -A2-70 Scotchgrip	9	ST
190	5.400-168.0	Befestigungsplatte Buerstenkopf	1	ST
200	7.303-212.0	Schraube 5x20-A2-70 (K-In6Rd)	2	ST
210	6.339-007.0	Gummipuffer	2	ST
220	6.613-560.0	Getriebemotor Stirnrad 24V	1	ST
230	5.036-940.0	Abdeckung Schubstange	2	ST
240	5.400-116.0	Buegel Auswurf	1	ST
250	5.400-141.0	Niederhalter Drehknopf	1	ST
260	5.400-700.0	Haube Treibteller bearbeitet D51	1	ST
270	5.400-169.0	Knopf Hoehenverstellung	1	ST
280	7.311-005.0	6kt-Mutter M8-A2 ISO 10511	1	ST
290	9.763-412.0	Halter Abweisrolle bearbeitet	1	ST
300	9.763-076.0	Zugfeder	1	ST
310	7.306-379.0	Schraube M6x30 -A2-70 ISO 14583*	9	ST
320	5.400-452.0	Aufkleber Einstellung Buerstenkopf	1	ST
330	7.312-293.0	Scheibe 4-A2 ISO 7093-1	3	ST
340	6.306-006.0	Schraube M4X20-A2/70-ISO 7045 (IN6RD)	10	ST

## 10 Buerstenkopf D 51

POS	Artikelnr.	Beschreibung	Anzahl	Einheit
350	7.306-245.0	Zyl.Schr. M 8x30 A2-70 DIN 7984	1	ST
360	6.400-009.0	Druckfeder VD 218	1	ST
370	7.303-118.0	Schraube 5x40 -A2-70 (IN6Rd)	3	ST
380	7.343-076.0	Sicherungsscheibe 12 -A2 DIN 6799	1	ST
390	5.400-451.0	Hebel Rolle	1	ST
400	9.772-078.0	Laufrolle D56 for replacement	2	ST
410	5.400-309.0	Welle Rolle	2	ST
420	5.400-828.0	Distanz Huelse 15x20x8	2	ST
430	7.343-167.0	Sicherungsring 35x1,5-FST-BR DIN 472	2	ST
440	4.401-198.0	Kugellager 6202-2RS -Wälzl.St DIN 625	2	ST
450	7.303-107.0	Schraube 5x16 -10.9-P2R (K-In6Rd)	1	ST
460	5.410-730.0	Schlauch Reduzierung	1	ST
470	5.400-135.0	Deckel E-Kasten	1	ST
480	6.373-689.0	Rohrschelle	3	ST
490	6.363-428.0	O-Ring 58x3	1	ST
500	5.400-867.3	Spritzschutz Buerste 1316mm	1	ST
510	5.400-331.0	Spritzschutz 1316mm	1	ST
520	6.390-892.0	Spiralschlauch NW12	0,32	m
530	6.643-045.0	Steckergehaeuse blau 75 A	1	ST
540	6.643-043.0	Steckergehaeuse rot 75 A	1	ST
550	6.037-007.0	Zylinderkopfschraube 8x35	9	ST
560	9.772-079.0	Aufnahme Antrieb fuer Ersatz	1	ST
570	6.373-876.0	Schlauchschelle 17.5	1	ST
580	7.373-023.0	Schlauchschelle A 16-27x9-W4 DIN 3017	1	ST
600	6.646-979.0	Steckerkontakt 6 mm²	2	ST
9500	4.905-028.0	Scheibenbuerste kpl. weiss 510 mm	1	ST
9500	4.905-029.0	Scheibenbuerste kpl. hart schwarz 510 mm	1	ST
9510	4.762-534.0	Pad-Treibteller kpl. D51	1	ST
9520	6.369-079.0	Pad rot 508 mm (5 pcs kit)	1	ZSA



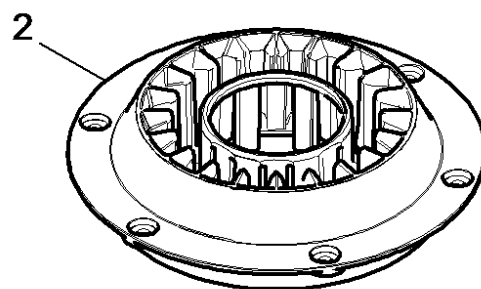


110 Scheibenbuerste kpl. mittel rot 510 mm (4.905-026.0)

---

<b>POS</b>	<b>Artikelnr.</b>	<b>Beschreibung</b>	<b>Anzahl</b>	<b>Einheit</b>
2	5.033-002.0	Aufnahme Buerste SWS	1	ST

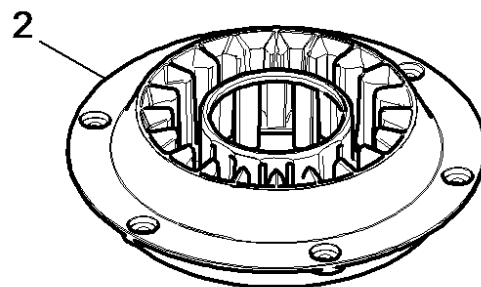
---



9500 Scheibenbuerste kpl. weiss 510 mm (4.905-028.0)

---

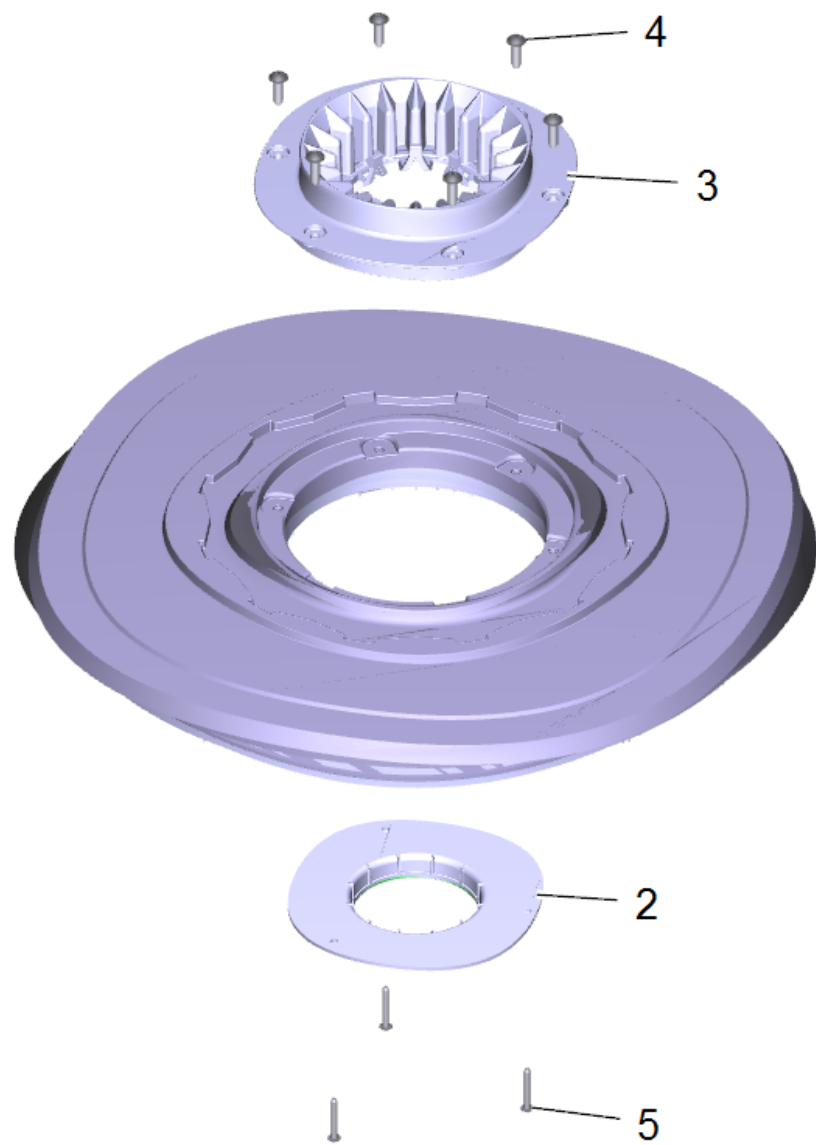
<b>POS</b>	<b>Artikelnr.</b>	<b>Beschreibung</b>	<b>Anzahl</b>	<b>Einheit</b>
2	5.033-002.0	Aufnahme Buerste SWS	1	ST



9500 Scheibenbuerste kpl. hart schwarz 510 mm (4.905-029.0)

---

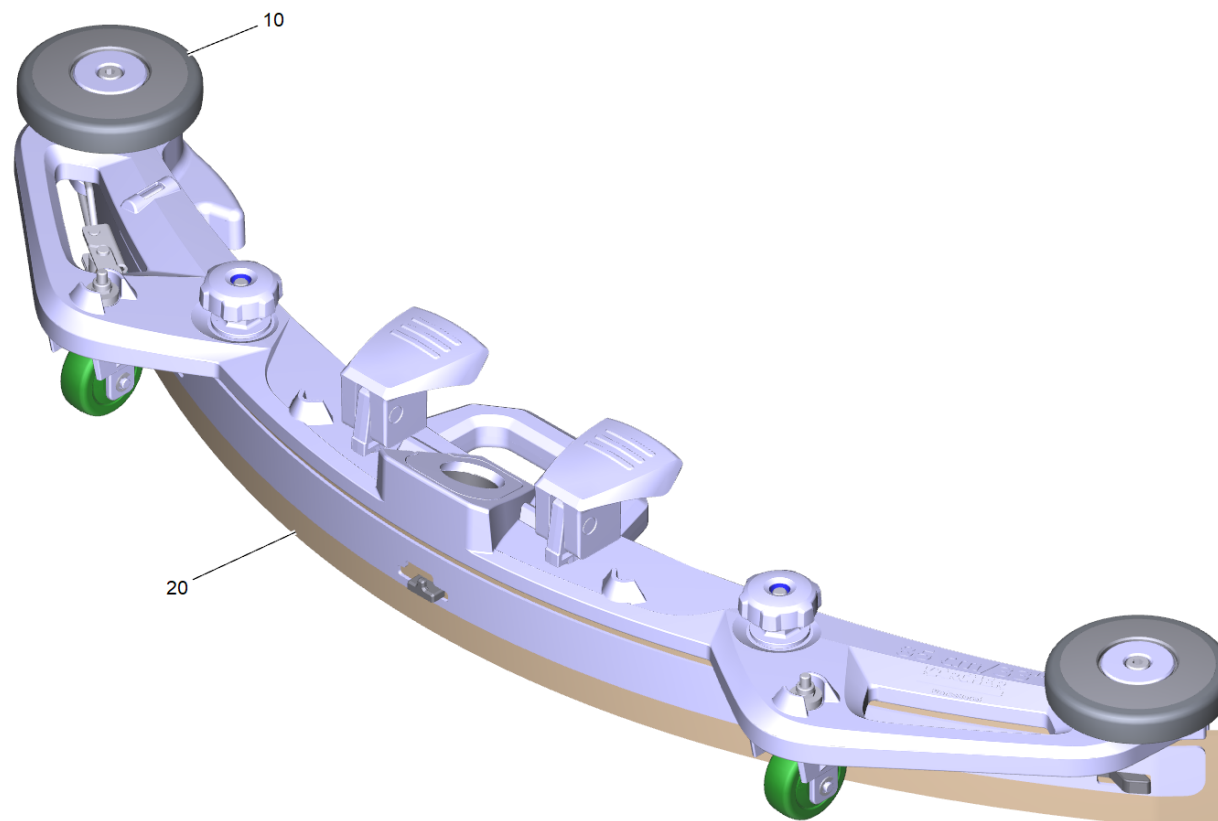
<b>POS</b>	<b>Artikelnr.</b>	<b>Beschreibung</b>	<b>Anzahl</b>	<b>Einheit</b>
2	5.033-002.0	Aufnahme Buerste SWS	1	ST



9510 Pad-Treibteller kpl. D51 (4.762-534.0)

---

<b>POS</b>	<b>Artikelnr.</b>	<b>Beschreibung</b>	<b>Anzahl</b>	<b>Einheit</b>
2	5.122-015.0	Centerlock	1	ST
3	5.033-002.0	Aufnahme Buerste SWS	1	ST
4	7.303-112.0	Schraube 6x20 -10.9-R2R (In6Rd)	6	ST
5	7.303-096.0	Schraube 4x22-ST-10.9-R2R (IN6RD)	3	ST

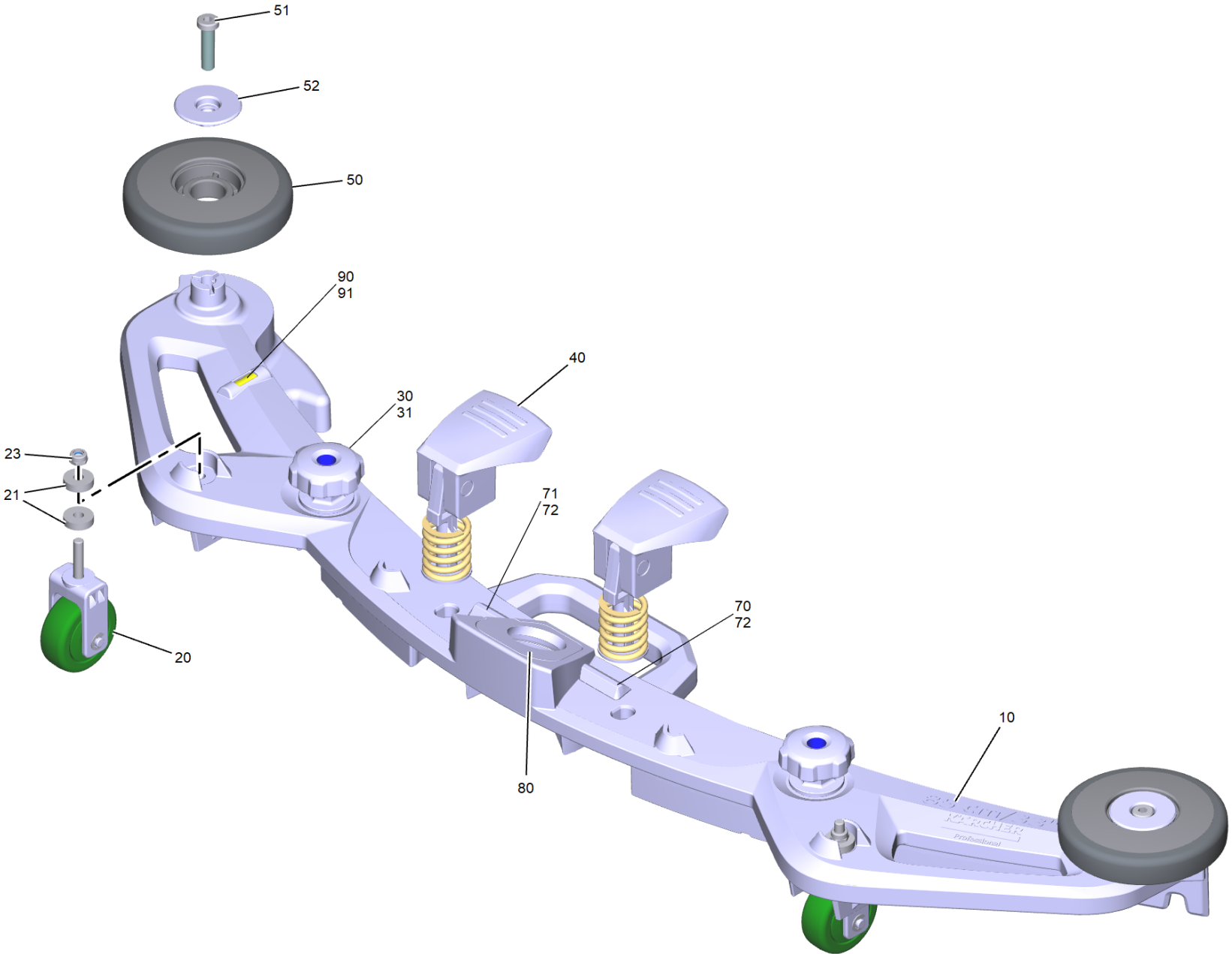




30 Saugbalken parabolisch 850mm/33in (4.778-008.0)

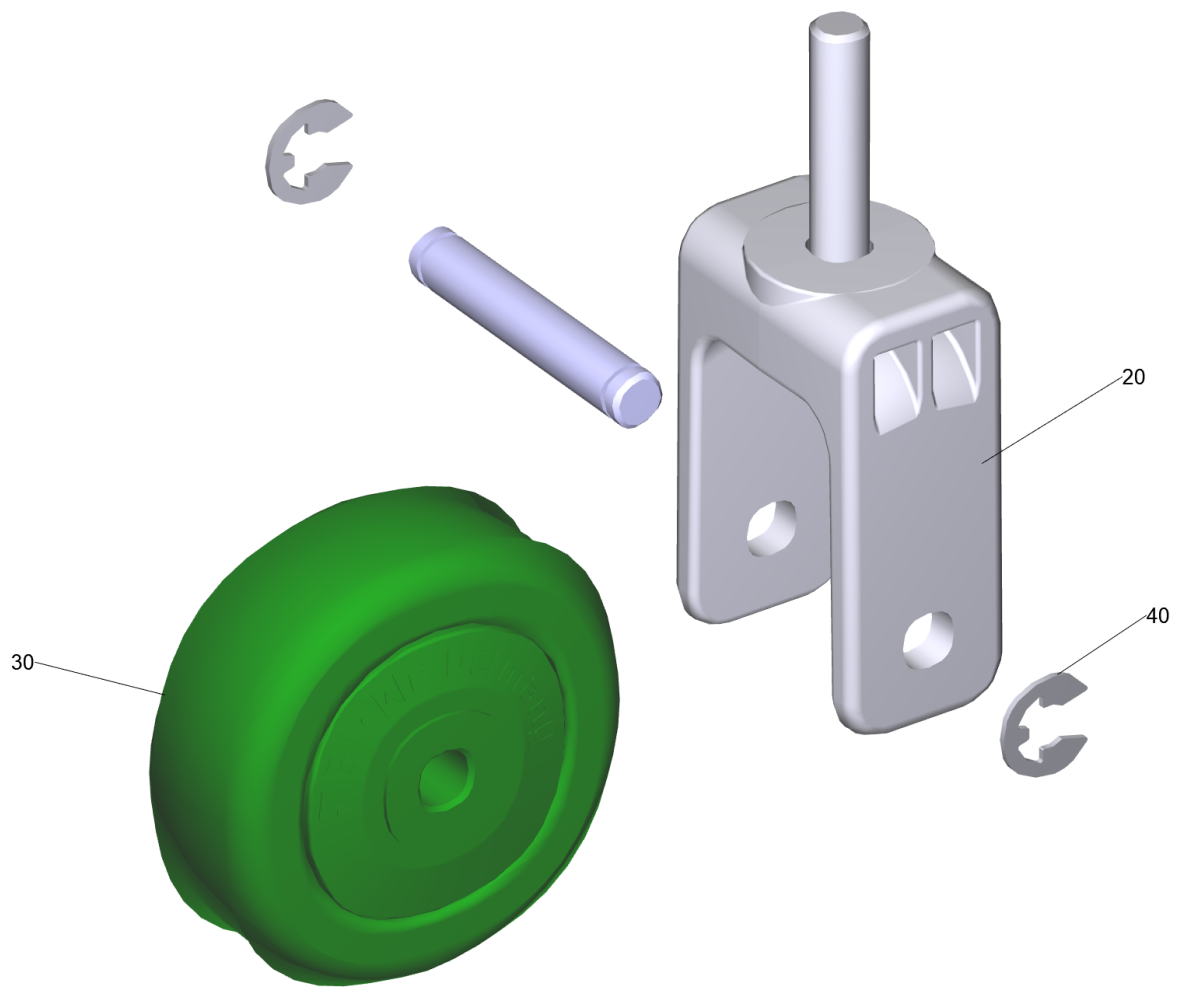
---

<b>POS</b>	<b>Beschreibung</b>	<b>Anzahl</b>	<b>Einheit</b>
10	Saugbalken Oberteil kpl.	1	ST
20	Saugbalken Unterteil kpl.	1	ST



## 10 Saugbalken Oberteil kpl.

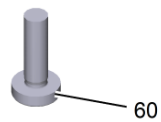
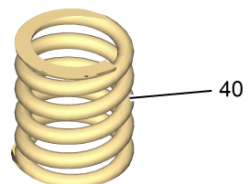
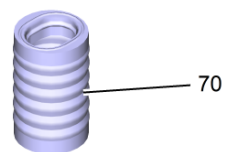
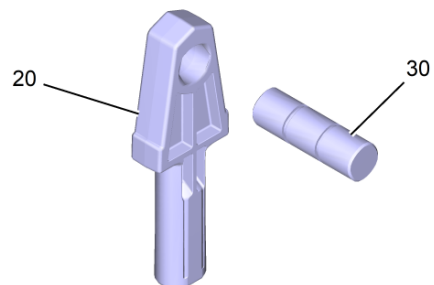
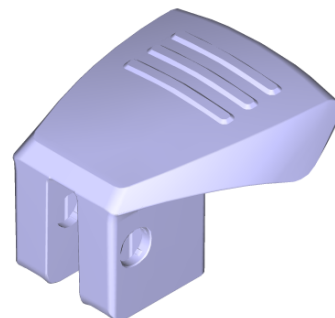
POS	Artikelnr.	Beschreibung	Anzahl	Einheit
10	4.400-000.3	Oberteil Saugbalken Fertigteil 850mm/33in	1	ST
20	4.039-313.3	Stuetzrolle kpl.	2	ST
21	7.312-292.0	Scheibe 6 -A2 ISO 7093-1	12	ST
23	7.311-422.0	6kt-Mutter M 6-1.4305 ISO 10511	2	ST
30	5.039-314.0	Drehgriff	2	ST
31	7.343-304.0	Sicherungsscheibe 15 -A2 DIN 6799	2	ST
40	4.035-601.0	Exzenterhebel kpl.	2	ST
50	5.039-312.0	Abweisrolle D100	2	ST
51	7.306-245.0	Zyl.Schr. M 8x30 A2-70 DIN 7984	2	ST
52	5.400-800.0	Befestigungsscheibe Abweisrolle M8	2	ST
70	5.039-367.0	Einlegeteil Rasthaken rechts	1	ST
71	5.039-368.0	Einlegeteil Rasthaken links	1	ST
72	7.303-212.0	Schraube 5x20-A2-70 (K-In6Rd)	2	ST
80	5.039-311.0	Dichtung Saugbalken	1	ST
90	6.803-073.0	Libelle	1	ST
91	5.039-310.0	Dichtung	1	ST
9500	2.644-228.0	ABS Abweisrolle stapelbar	1	ST



20 Stuetzrolle kpl. (4.039-313.3)

---

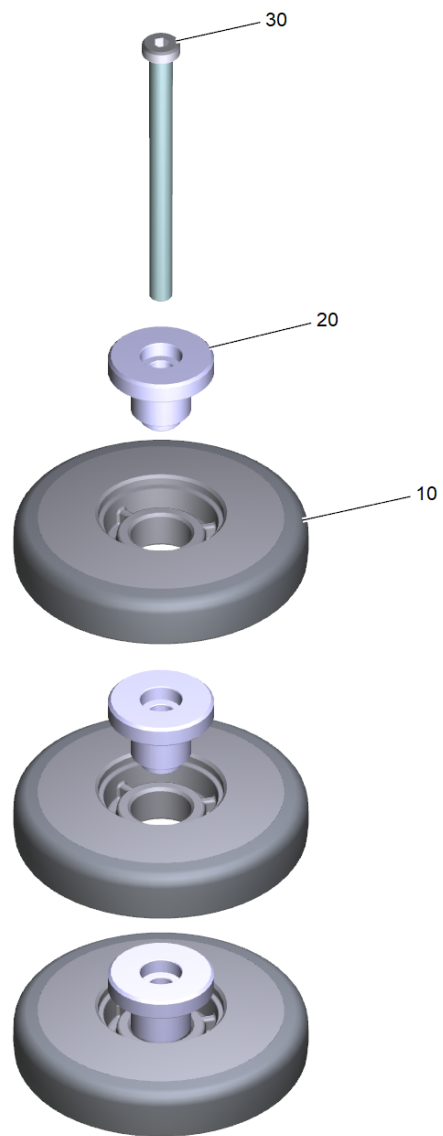
<b>POS</b>	<b>Artikelnr.</b>	<b>Beschreibung</b>	<b>Anzahl</b>	<b>Einheit</b>
20	5.039-306.0	Halter Stuetzrolle	1	ST
30	6.435-532.0	Rad D 50mm	1	ST
40	7.343-202.0	Sicherungsscheibe 5-A2 DIN 6799	2	ST



## 40 Exzenterhebel kpl. (4.035-601.0)

---

<b>POS</b>	<b>Artikelnr.</b>	<b>Beschreibung</b>	<b>Anzahl</b>	<b>Einheit</b>
20	5.039-408.0	Exzenterhebel Linearfuehrung Fertigteil	1	ST
30	5.039-302.0	Bolzen	1	ST
40	5.039-372.0	Druckfeder	1	ST
50	7.312-007.0	Scheibe 6,4x30x1,5 -A2-70 DIN 522-C	1	ST
60	7.306-194.0	Schraube M6x20 -A2-70 ISO 14583	1	ST
70	5.039-513.0	Dichtung Linearfuehrung Exzenter	1	ST

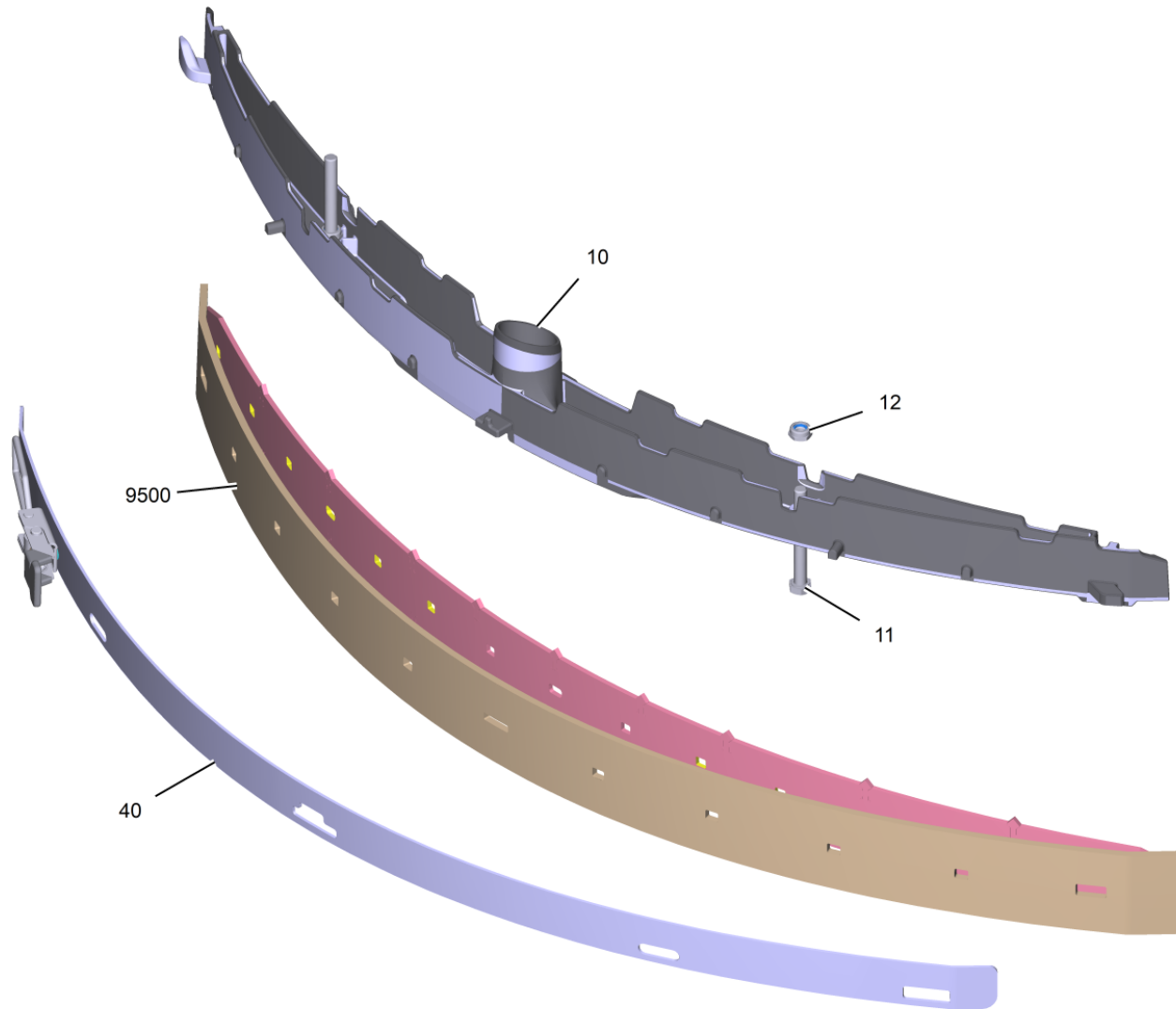




9500 ABS Abweisrolle stapelbar (2.644-228.0)

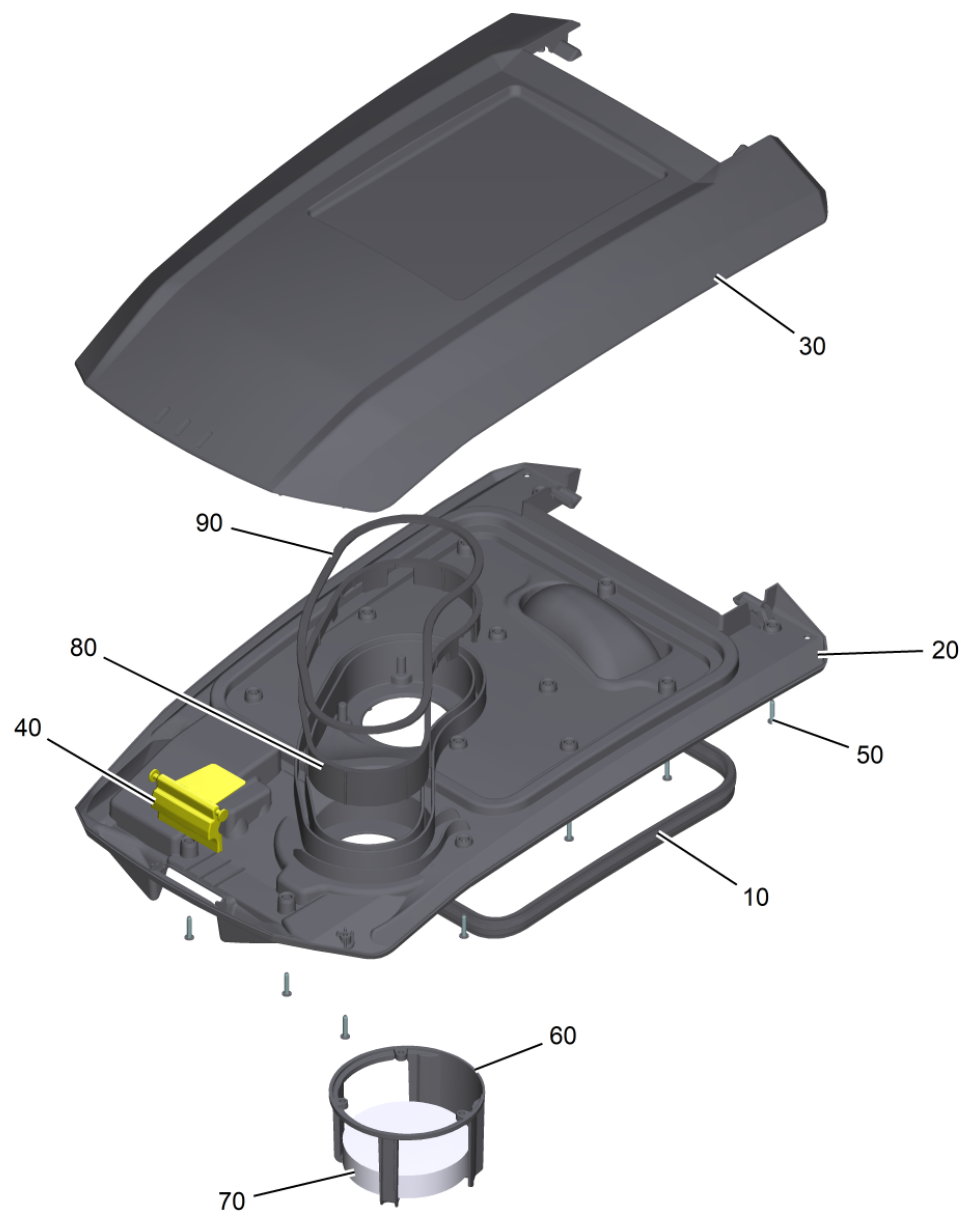
---

<b>POS</b>	<b>Artikelnr.</b>	<b>Beschreibung</b>	<b>Anzahl</b>	<b>Einheit</b>
10	5.039-312.0	Abweisrolle D100	6	ST
20	5.400-801.0	Abstandshuelse	6	ST
30	7.306-246.0	Zyl.Schr. M 8x100 A2-70 DIN 7984	2	ST



## 20 Saugbalken Unterteil kpl.

<b>POS</b>	<b>Artikelnr.</b>	<b>Beschreibung</b>	<b>Anzahl</b>	<b>Einheit</b>
10	5.400-063.0	Innenteil Saugbalken 850mm/33in	1	ST
11	7.304-262.0	6kt-Schraube M8x60-A4-70 ISO 4017	2	ST
12	7.311-427.0	6kt-Mutter M8-04-A2E DIN 985	2	ST
40	4.400-044.0	Spannband kpl. 850mm/33in	1	ST
9500	4.400-005.0	Sauglippe Set PU 850mm/33in	1	ST
9500	4.400-011.0	Sauglippe Set Linatex 850mm/33in	1	ST
9500	4.400-090.0	Sauglippe Set Naturkautschuk 850mm/33in	1	ST



## 40 Tankdeckel normal

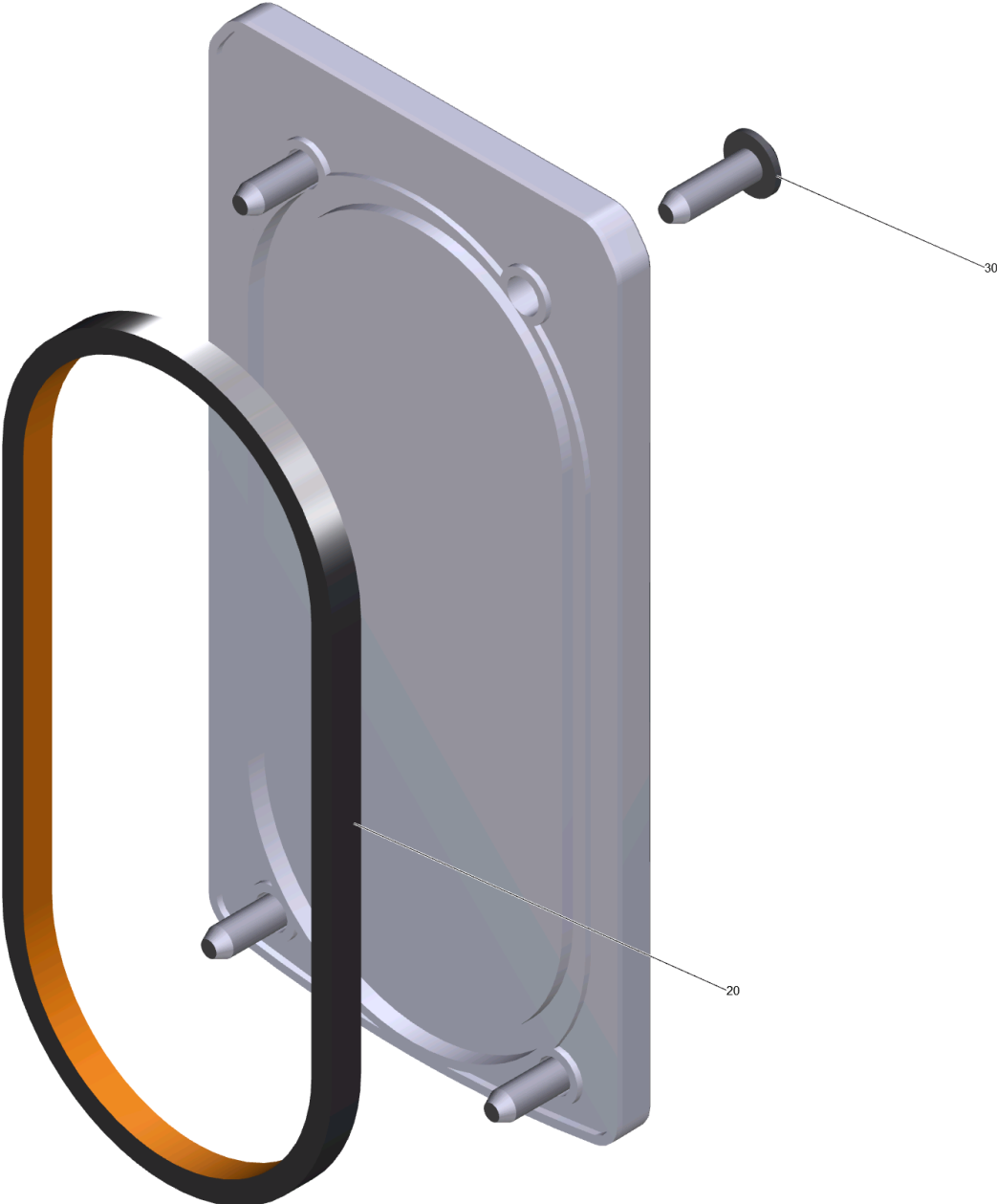
---

<b>POS</b>	<b>Artikelnr.</b>	<b>Beschreibung</b>	<b>Anzahl</b>	<b>Einheit</b>
10	5.042-157.0	Dichtung 2090mm	1	ST
20	5.400-409.3	Tankdeckel Unterteil	1	ST
30	5.400-103.3	Tankdeckel Oberteil	1	ST
40	5.400-124.0	Hebel Belueftung	1	ST
50	7.303-340.0	Schraube 5x25-A2-70 (K-In6Rd)	18	ST
60	9.763-593.0	Schwimmerkaefig	1	ST
70	5.039-339.0	Schwimmer	1	ST
80	5.500-228.0	Einlegeteil Schmutzwasser Tankdeckel	1	ST
90	5.500-227.0	Dichtung	1	ST

50 Blende Befuellsystem (4.035-370.0)

---

<b>POS</b>	<b>Beschreibung</b>	<b>Anzahl</b>	<b>Einheit</b>
10	Blende Befuellsystem	1	ST

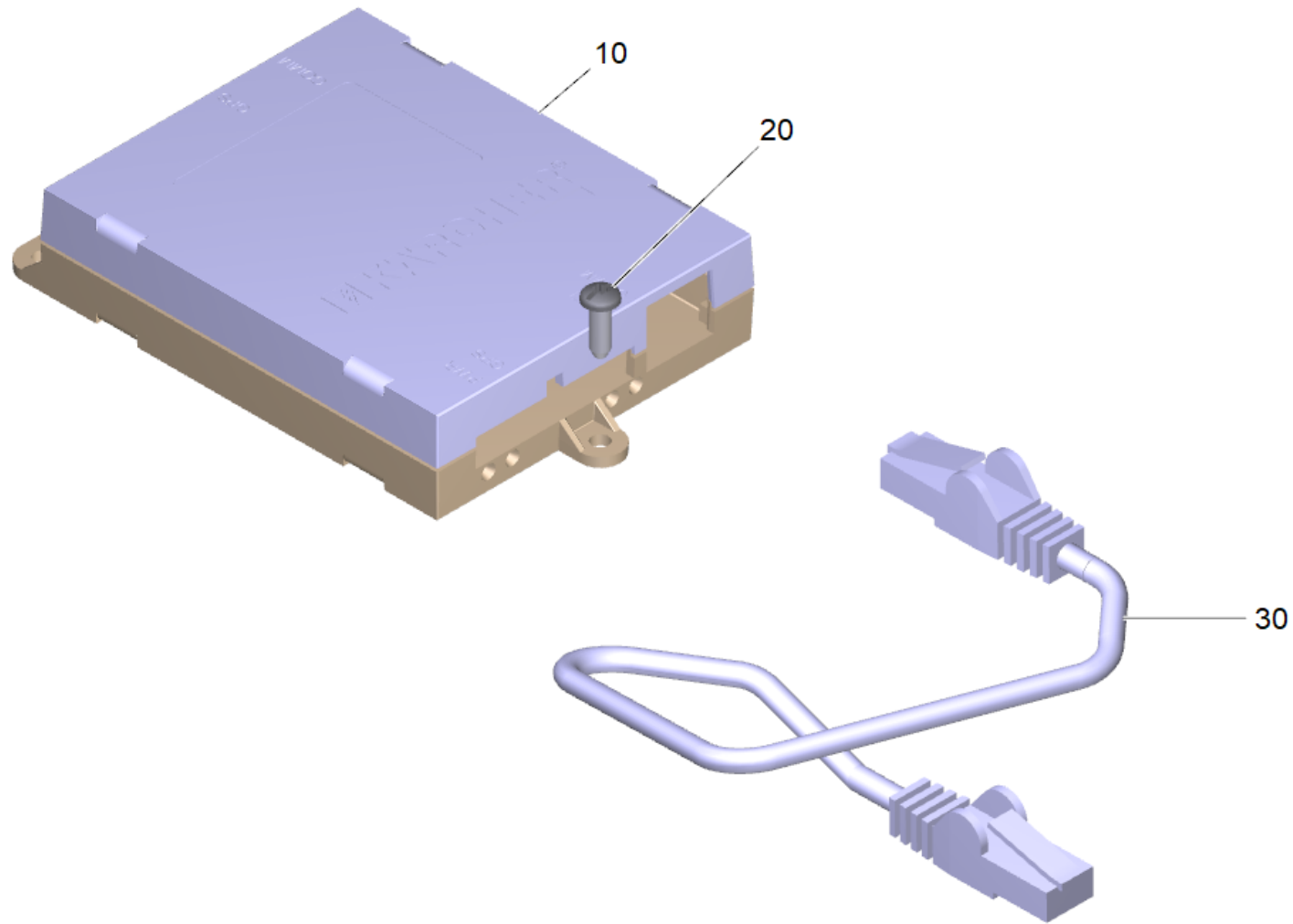


## 10 Blende Befuellsystem

---

<b>POS</b>	<b>Artikelnr.</b>	<b>Beschreibung</b>	<b>Anzahl</b>	<b>Einheit</b>
20	5.035-418.0	Dichtung Befestigung Platte	1	ST
30	7.303-107.0	Schraube 5x16 -10.9-P2R (K-In6Rd)	4	ST

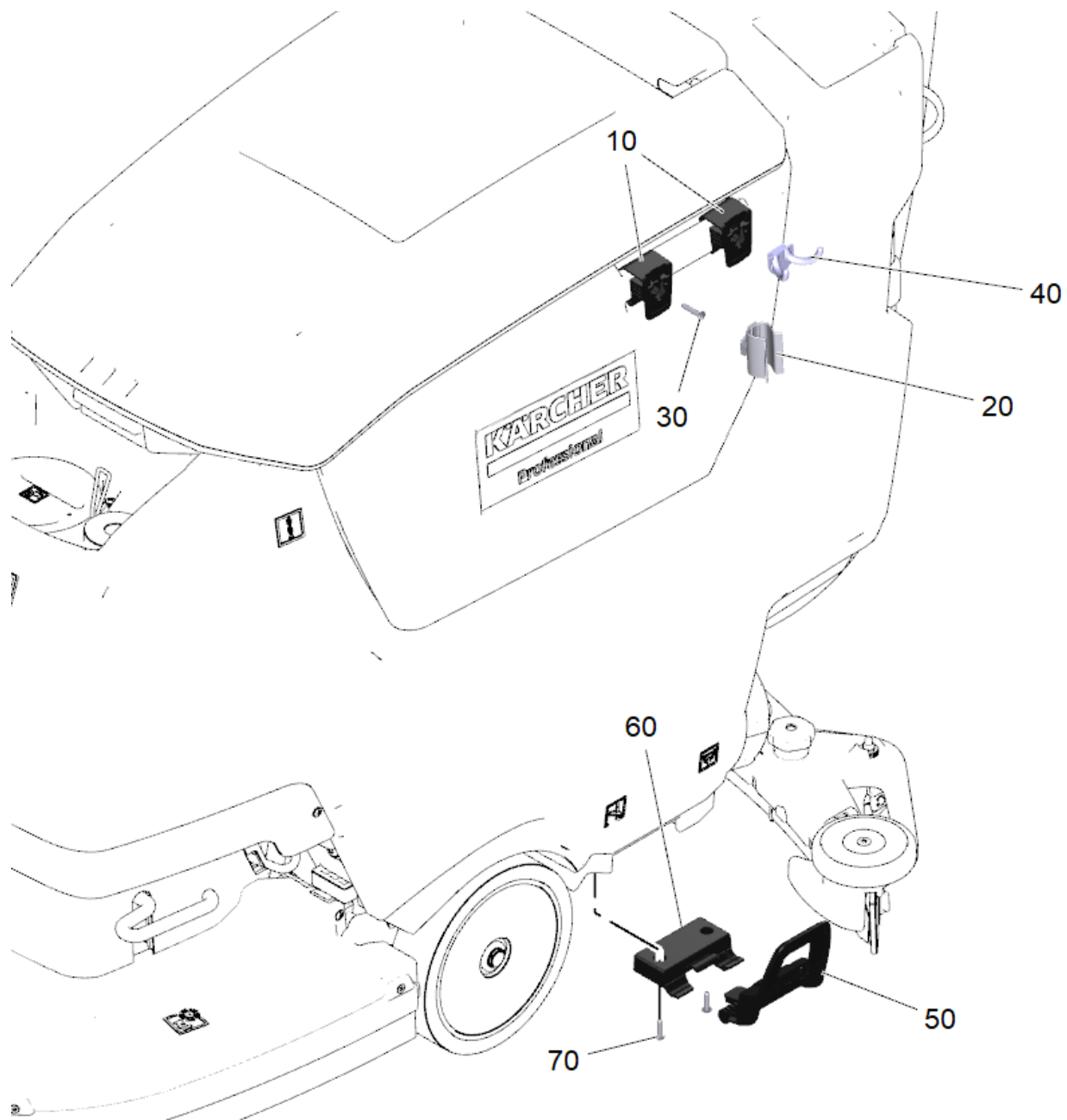




9500 KEM Machine Connect B 50 W (2.644-313.0)

---

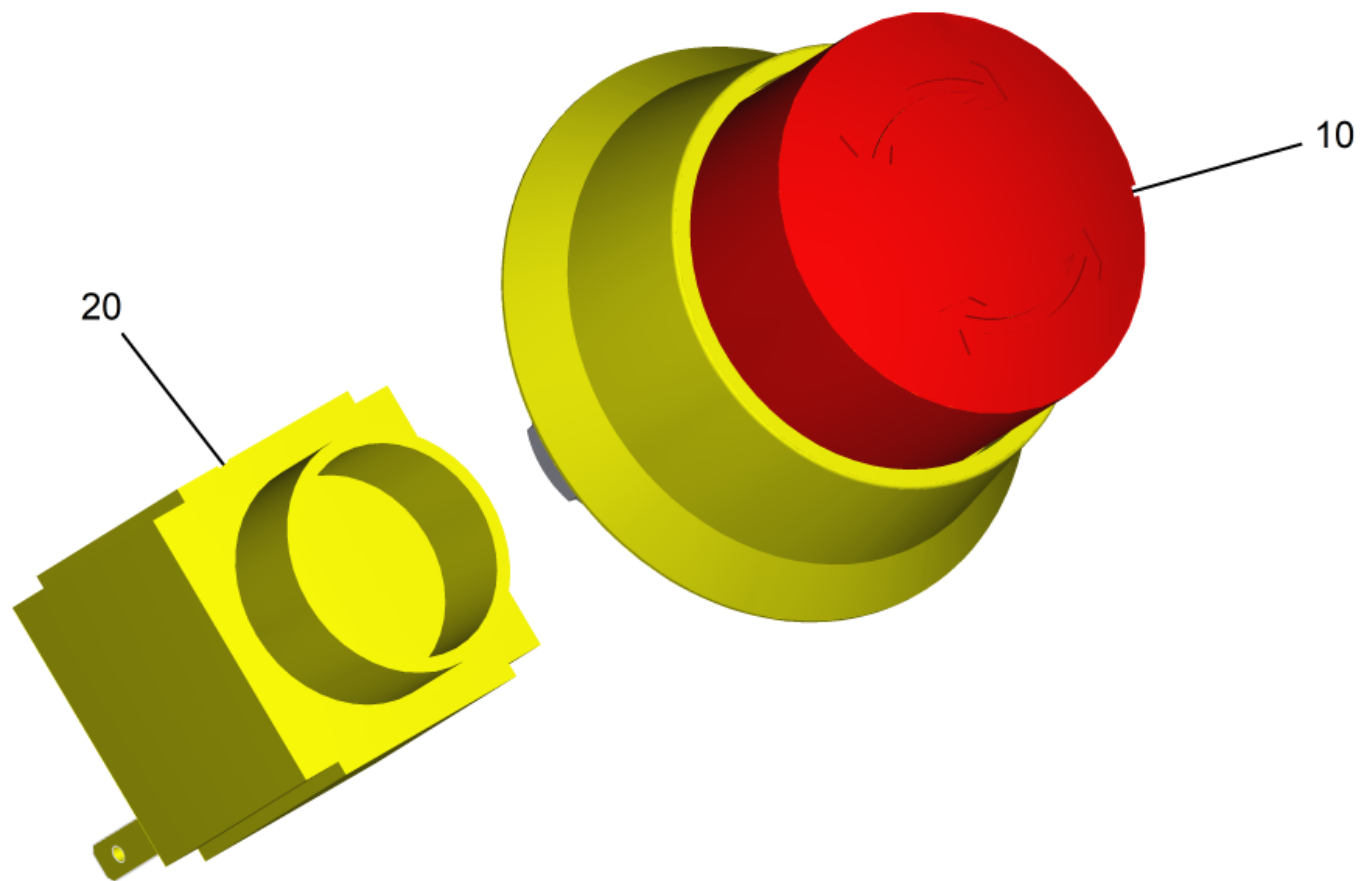
<b>POS</b>	<b>Artikelnr.</b>	<b>Beschreibung</b>	<b>Anzahl</b>	<b>Einheit</b>
10	4.683-351.0	KEM Machine Connect Module V1.5-1 FC *EU	1	ST
20	7.303-095.0	Schraube 4x12-ST-10.9-R2R (IN6RD)	1	ST
30	6.649-933.3	Kabel verpackt Patch	1	ST



9510 Set Homebase B50 (4.400-080.0)

---

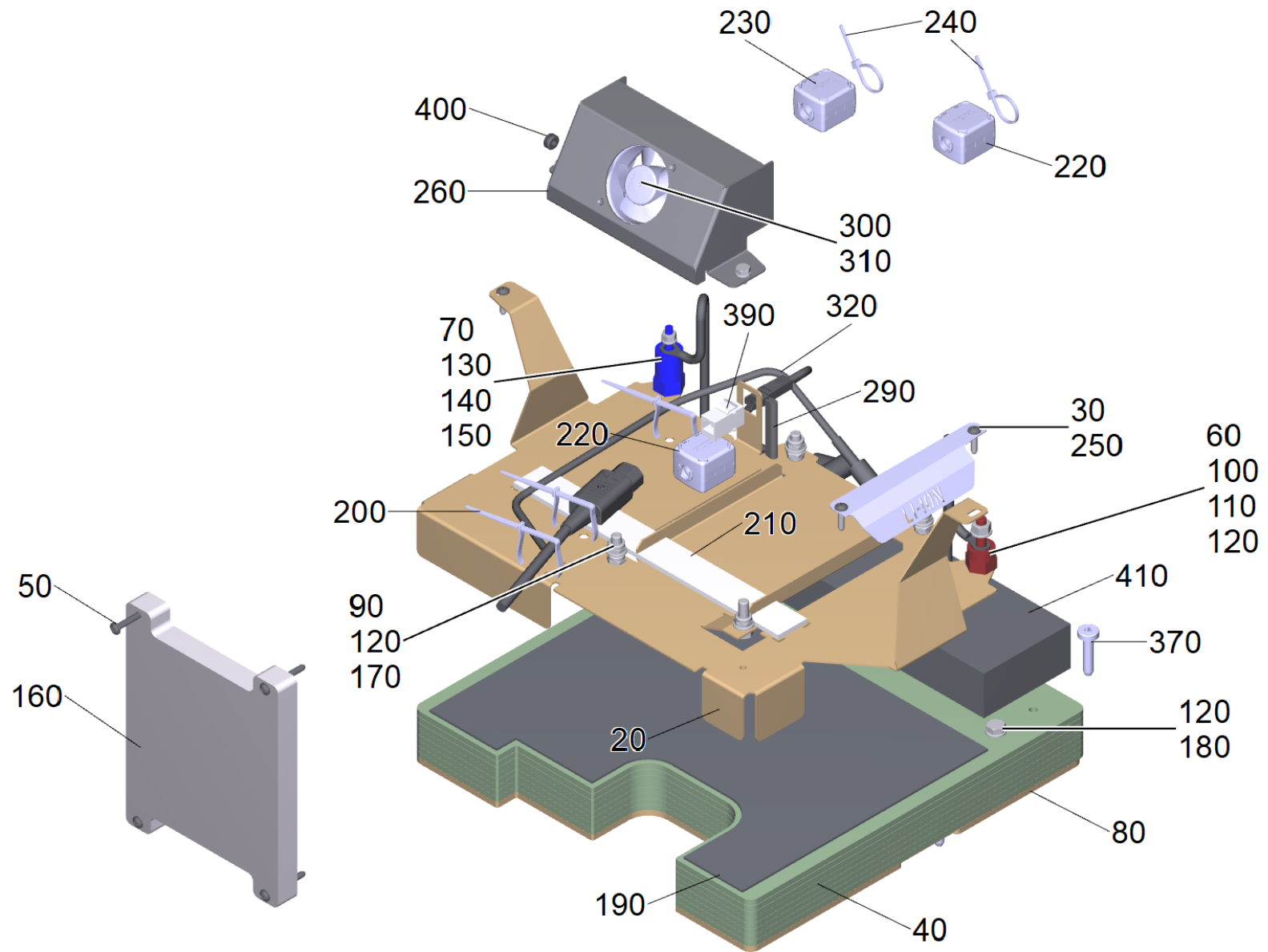
<b>POS</b>	<b>Artikelnr.</b>	<b>Beschreibung</b>	<b>Anzahl</b>	<b>Einheit</b>
10	5.035-488.0	Adapter Homebase	2	ST
20	6.980-078.0	Halter Griff grau	1	ST
30	7.303-109.0	Schraube 5x25 -10.9-R2R (In6Rd)	1	ST
40	6.980-077.0	Doppelhaken	1	ST
50	9.763-133.0	Auflage Mopp	1	ST
60	5.400-152.0	Fixierung Mopp Auflage	1	ST
70	7.303-212.0	Schraube 5x20-A2-70 (K-In6Rd)	2	ST



9520 ABS Notaus B50W (2.644-365.0)

---

<b>POS</b>	<b>Artikelnr.</b>	<b>Beschreibung</b>	<b>Anzahl</b>	<b>Einheit</b>
10	6.600-344.0	Taster Not-Aus	1	ST
20	6.600-114.0	Schalter	1	ST



9530 UBS Lithiumbatterie B50W (2.644-393.0)

POS	Artikelnr.	Beschreibung	Anzahl	Einheit
20	5.500-244.0	Halblech Batterie	1	ST
30	5.500-247.0	Schild Lithiumbatterie	1	ST
40	5.500-240.0	Gewicht oben	8	ST
50	7.303-118.0	Schraube 5x40 -A2-70 (IN6Rd)	4	ST
60	6.652-006.0	Isolator M8	1	ST
70	6.652-010.0	Isolator M6	1	ST
80	5.500-242.0	Gewicht unten	1	ST
90	7.304-399.0	6kt-Schraube M 8x25-8.8-A2E ISO 4017	4	ST
100	7.311-510.0	6kt-Mutter M8-8-A2E ISO 7040	1	ST
110	7.311-004.0	6kt-Mutter M8 -8-A3E ISO 4032	1	ST
120	7.312-004.0	Scheibe 8 -200HV-A3E ISO 7089	10	ST
130	7.312-003.0	Scheibe 6 -200HV-A3E ISO 7089	4	ST
140	7.304-381.0	6kt-Schraube M 6x10-8.8-A2E ISO 4017	3	ST
150	7.311-003.0	6kt-Mutter M6 -8-A2E ISO 4032	1	ST
160	5.500-243.0	Gewicht hinten	2	ST
170	7.311-005.0	6kt-Mutter M8-A2 ISO 10511	7	ST
180	7.304-172.0	6kt-Schraube M8x55 -8.8-GE3A/VL ISO 4014	2	ST
190	5.500-252.0	Unterlage Batterie	1	ST
200	6.641-464.0	Kabelbinder	5	ST
210	5.500-254.0	Abstandshalter Batterie oben	1	ST
220	6.640-295.0	Ferritkern	2	ST
230	6.642-812.0	Ferritkern	1	ST
240	6.641-463.0	Kabelband	2	ST
250	7.303-212.0	Schraube 5x20-A2-70 (K-In6Rd)	4	ST
260	5.500-246.0	Blech Kuehlung Lader 400W	1	ST
290	6.368-089.0	Kantenschutz	0,05	m
300	7.306-262.0	Schraube M3x30 -A2-70 ISO 7380-1	2	ST
310	6.763-003.0	Luefter 60x60x25,4	1	ST
320	4.823-305.0	Kabelbaum Batterie B50W Inventus	1	ST
370	6.037-007.0	Zylinderkopfschraube 8x35	4	ST
390	6.330-114.0	Adapter RJ45	1	ST
400	6.641-638.0	Durchfuehrungstuelle	1	ST
410	5.500-251.0	Abstandshalter Batterie 320x90x40mm	1	ST



9000



9001



9570 ABS Equipment Management Plug-in Connect (2.644-391.0)

---

<b>POS</b>	<b>Artikelnr.</b>	<b>Beschreibung</b>	<b>Anzahl</b>	<b>Einheit</b>
9000	4.823-414.0	Set Antenne	1	ST
9001	4.823-415.0	Klebestreifen fuer Ersatz	1	ST