

Ersatzteilliste

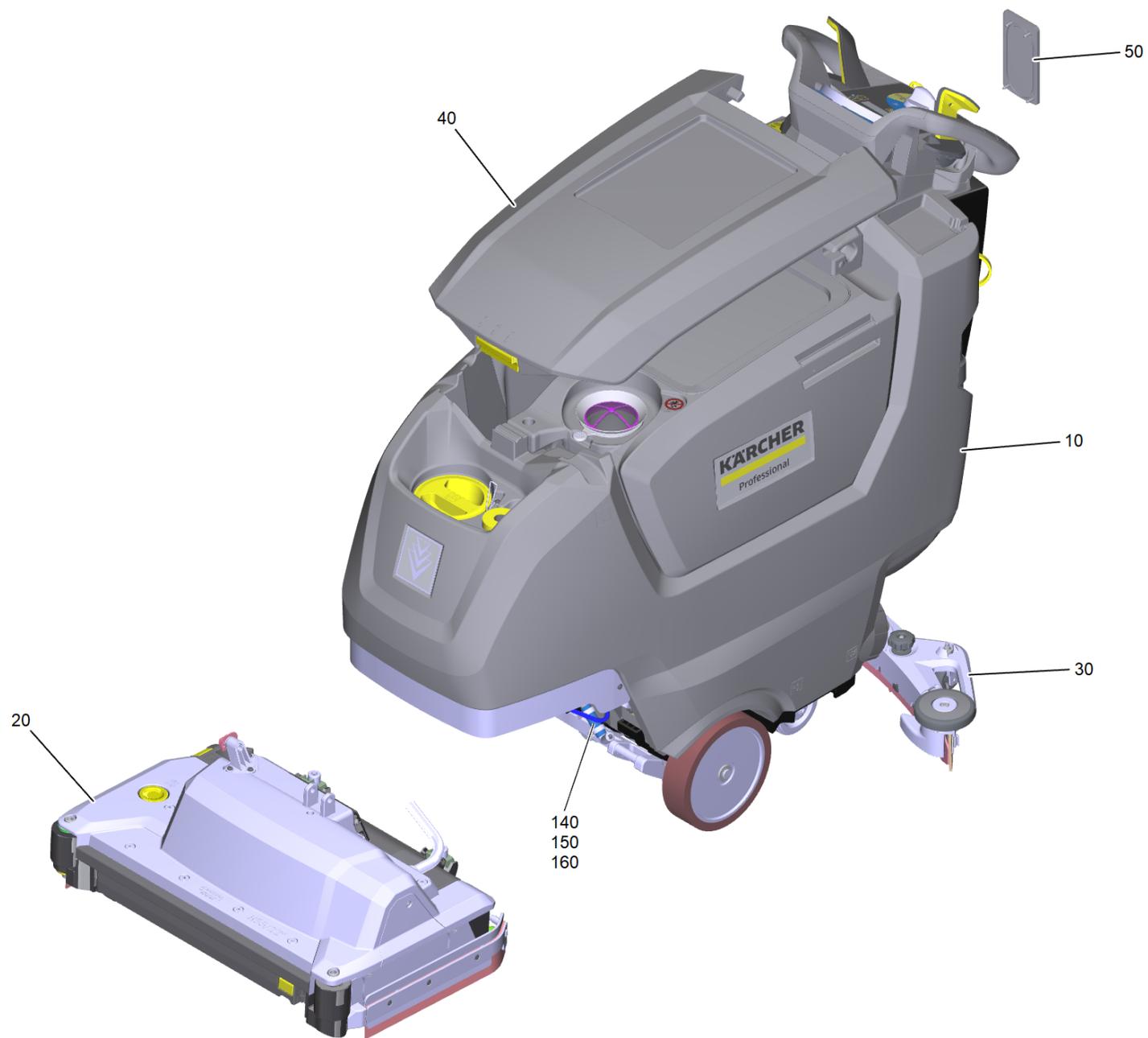
(1.533-241.0) B 50W Bp Pack 80Ah Li+R55+FC+Do+Ri+AF

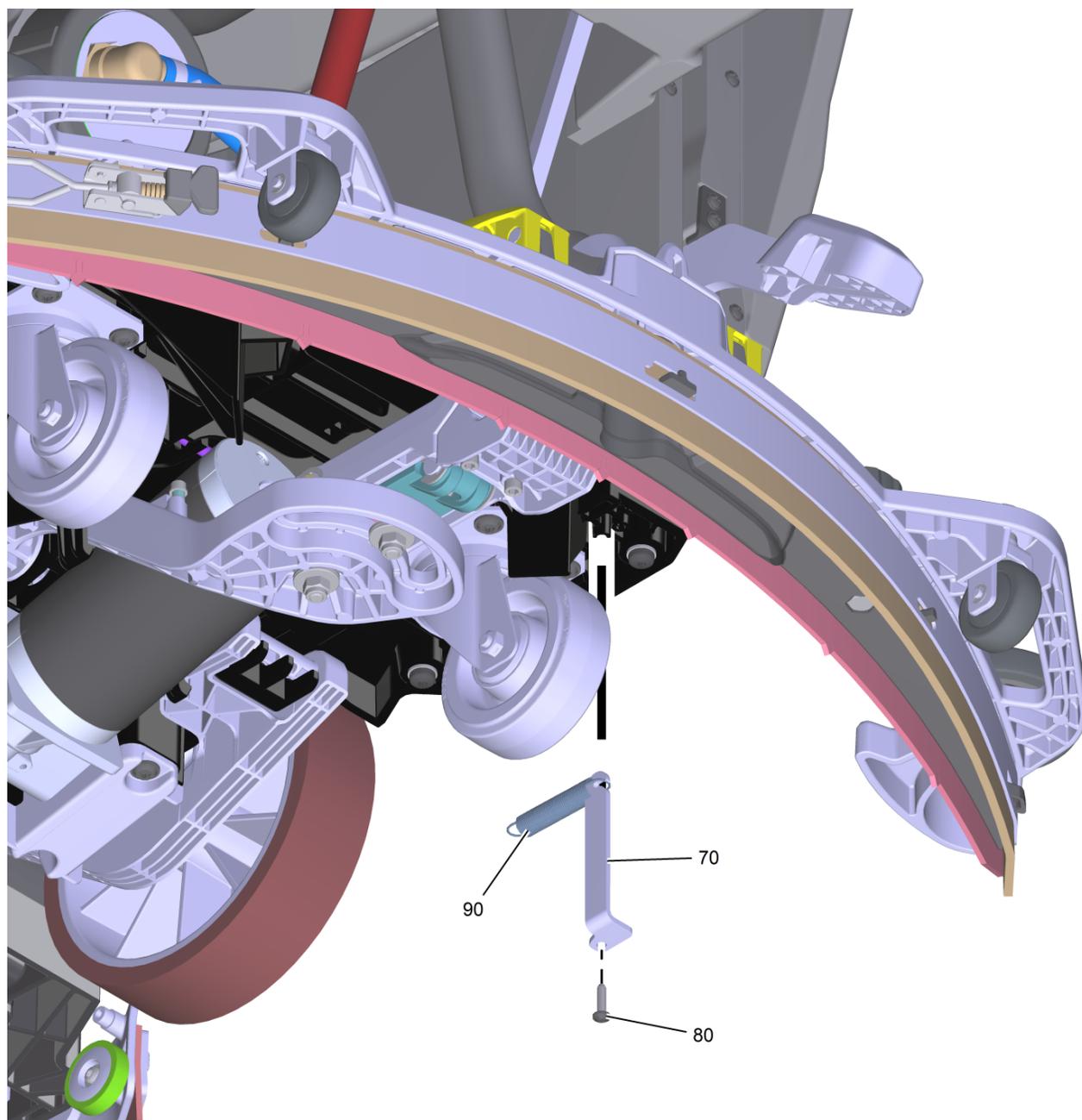
Inhaltsverzeichnis

B 50W Bp Pack 80Ah Li+R55+FC+Do+Ri+AF (1.533-241.0)	4
10 B 50 W (best) Bp Pack Li Ion FC (2.533-234.0)	7
10 Rumpfgeraet Allgemein kpl.	9
10 Schmutzwassertank kpl.	11
110 Schmutzwasser Ablassschlauch (4.400-048.3)	13
120 Schmutzwassertank Ersatz (4.035-622.0)	15
30 Schild mit Klammer Logo XL (4.385-001.0)	17
20 Frischwassertank kpl.	19
10 Fahrtrieb kpl.	24
70 Turbine kpl.	26
100 Frischwassertank Ersatz (4.400-082.0)	28
20 Schild mit Klammer signet XL (4.385-004.0)	30
140 Buerstenkopf Aufhaengung kpl.	31
210 Frischwasser Ablass kpl.	33
9000 Flansch Ablass kpl. (4.400-081.0)	35
310 Anschlag Anhebung Buerstenkopf (5.400-822.0)	37
510 Blech Befestigung Kabel (5.410-731.0)	38
30 Saugbalken Anhebung kpl.	39
40 Elektronik Abdeckung hinten kpl.	41
40 Hebel Saugbalken kpl.	43
20 Batterie Lithium Ionen FC kpl.	45
10 Traktionsbatterie LIB 25,6V/80Ah (6.654-454.0)	47
30 Wasser System Allengra	48
50 Reinigungsmittel Dose kpl.	50
10 Dosierpumpe (6.762-022.0)	52
60 Bedienfeld kpl. Wasser Chemie	54
40 Griff Bedienkonzept kpl. (4.035-608.0)	56
70 Set Schluessel gelb KIK (4.035-408.0)	58
160 Regler mit Welle Ers. (4.400-084.0)	59
20 Buerstenkopf R 55 (2.763-052.0)	61
190 Halter mit Seitenschuerze	64
10 Seitenschuerze rechts	66
200 Seitenschuerze links	68
220 Riemen Antrieb kpl.	70
40 Lagerung Umlenkrolle kpl. (4.400-058.3)	72
120 Antriebswelle kpl.	74
150 Motor kpl. nur fuer Ersatz (4.036-166.0)	76
230 Buerstenwalze kpl. rot BR 55/40 (4.035-184.0)	78

Inhaltsverzeichnis

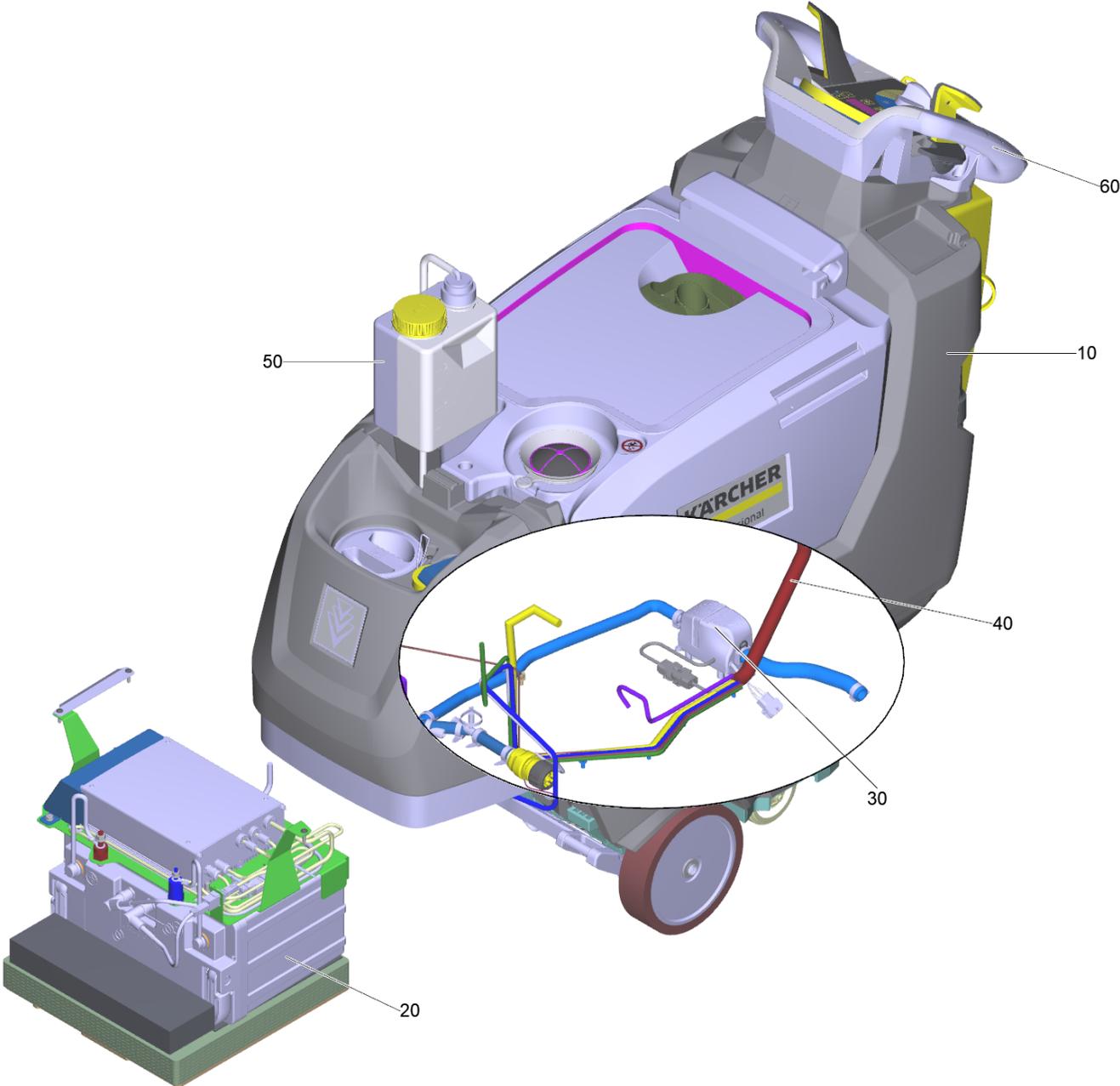
300 Wasserverteiler kpl.	80
310 Kehrbehälter kpl. (4.400-066.3)	82
9500 ABS Schlauchanschluss R55 B50W (2.644-446.0)	84
30 Saugbalken parabolisch 850mm/33in (4.778-008.0)	85
10 Saugbalken Oberteil kpl.	87
20 Stützrolle kpl. (4.039-313.3)	89
40 Exzenterhebel kpl. (4.035-601.0)	91
9500 ABS Abweisrolle stapelbar (2.644-228.0)	93
20 Saugbalken Unterteil kpl.	95
40 Tankdeckel Tank Spülung	97
50 Auto-Fill-In (4.035-345.0)	99
9500 KEM Machine Connect B 50 W (2.644-313.0)	101
9510 Set Homepage B50 (4.400-080.0)	103
9530 ABS Notaus B50W (2.644-365.0)	105
9530 RM Tank Zubehörsatz 2,5 L (4.400-108.0)	107
9570 ABS Equipment Management Plug-in Connect (2.644-391.0)	109





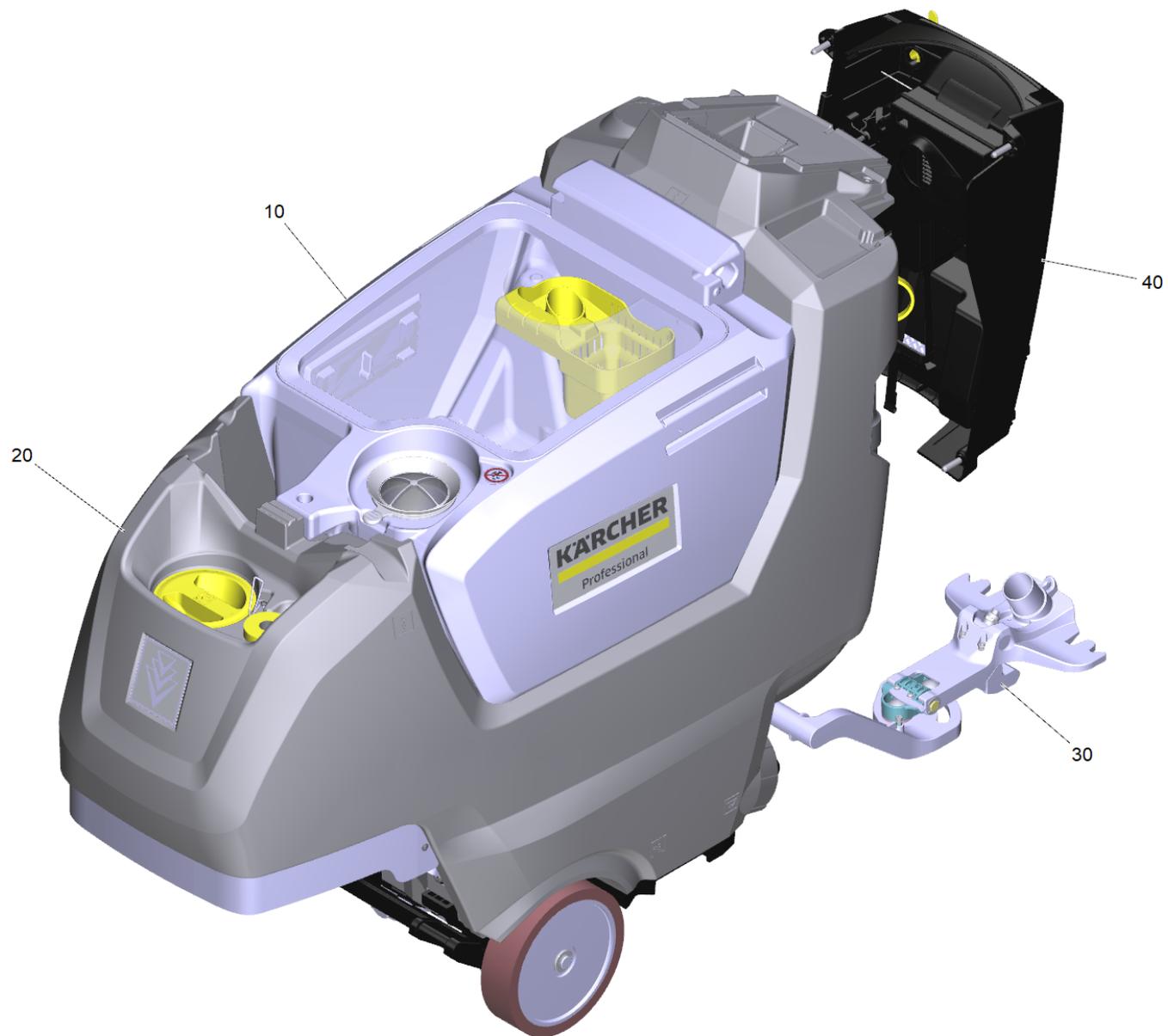
B 50W Bp Pack 80Ah Li+R55+FC+Do+Ri+AF (1.533-241.0)

POS	Artikelnr.	Beschreibung	Anzahl	Einheit
10	2.533-234.0	B 50 W (best) Bp Pack Li Ion FC	1	ST
20	2.763-052.0	Buerstenkopf R 55	1	ST
30	4.778-008.0	Saugbalken parabolisch 850mm/33in	1	ST
40		Tankdeckel Tank Spuelung	1	ST
50	4.035-345.0	Auto-Fill-In	1	ST
70	5.500-225.0	Blech Gewicht Entlastung	1	ST
80	7.303-108.0	Schraube 5x20 -10.9-R2R (In6Rd)	1	ST
90	6.400-020.0	Zugfeder	1	ST
9500	2.644-313.0	KEM Machine Connect B 50 W	1	ST
9510	4.400-080.0	Set Homebase B50	1	ST
9530	2.644-365.0	ABS Notaus B50W	1	ST
9530	4.400-108.0	RM Tank Zubehoerset 2,5 L	1	ST
9570	2.644-391.0	ABS Equipment Management Plug-in Connect	1	ST



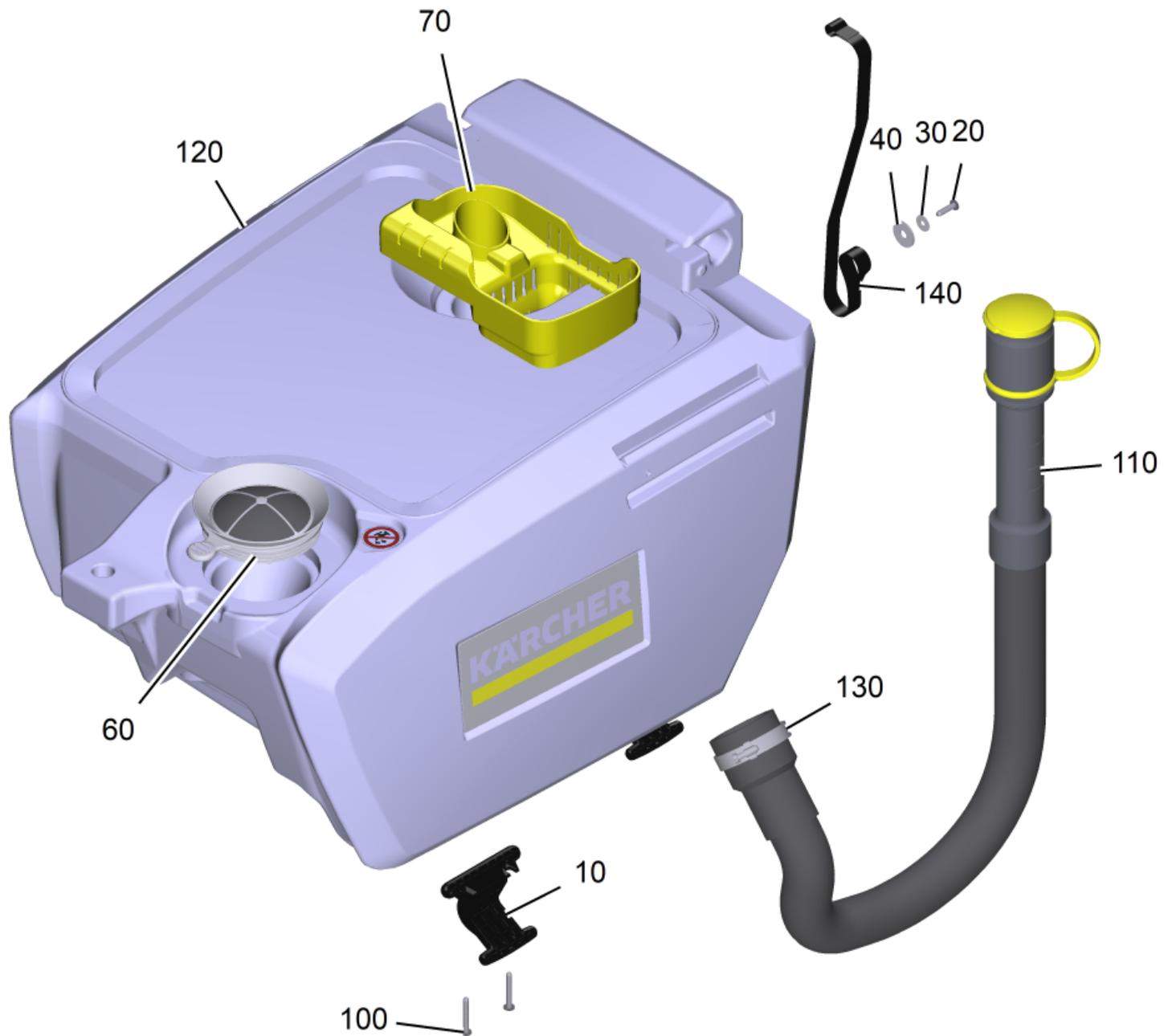
10 B 50 W (best) Bp Pack Li Ion FC (2.533-234.0)

POS	Artikelnr.	Beschreibung	Anzahl	Einheit
10		Rumpfgeraet Allgemein kpl.	1	ST
20		Batterie Lithium Ionen FC kpl.	1	ST
30		Wasser System Allengra	1	ST
40	4.823-170.0	Kabelbaum Fahrwerk Tank B50 "Better"	1	ST
50		Reinigungsmittel Dose kpl.	1	ST
60		Bedienfeld kpl. Wasser Chemie	1	ST



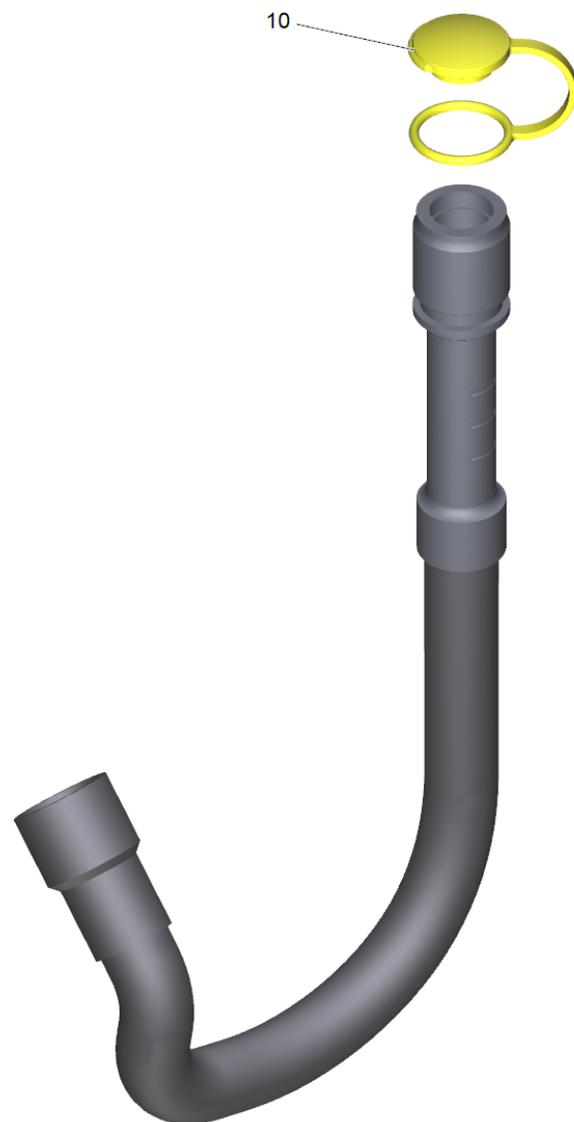
10 Rumpfgeraet Allgemein kpl.

POS	Beschreibung	Anzahl	Einheit
10	Schmutzwassertank kpl.	1	ST
20	Frischwassertank kpl.	1	ST
30	Saugbalken Anhebung kpl.	1	ST
40	Elektronik Abdeckung hinten kpl.	1	ST



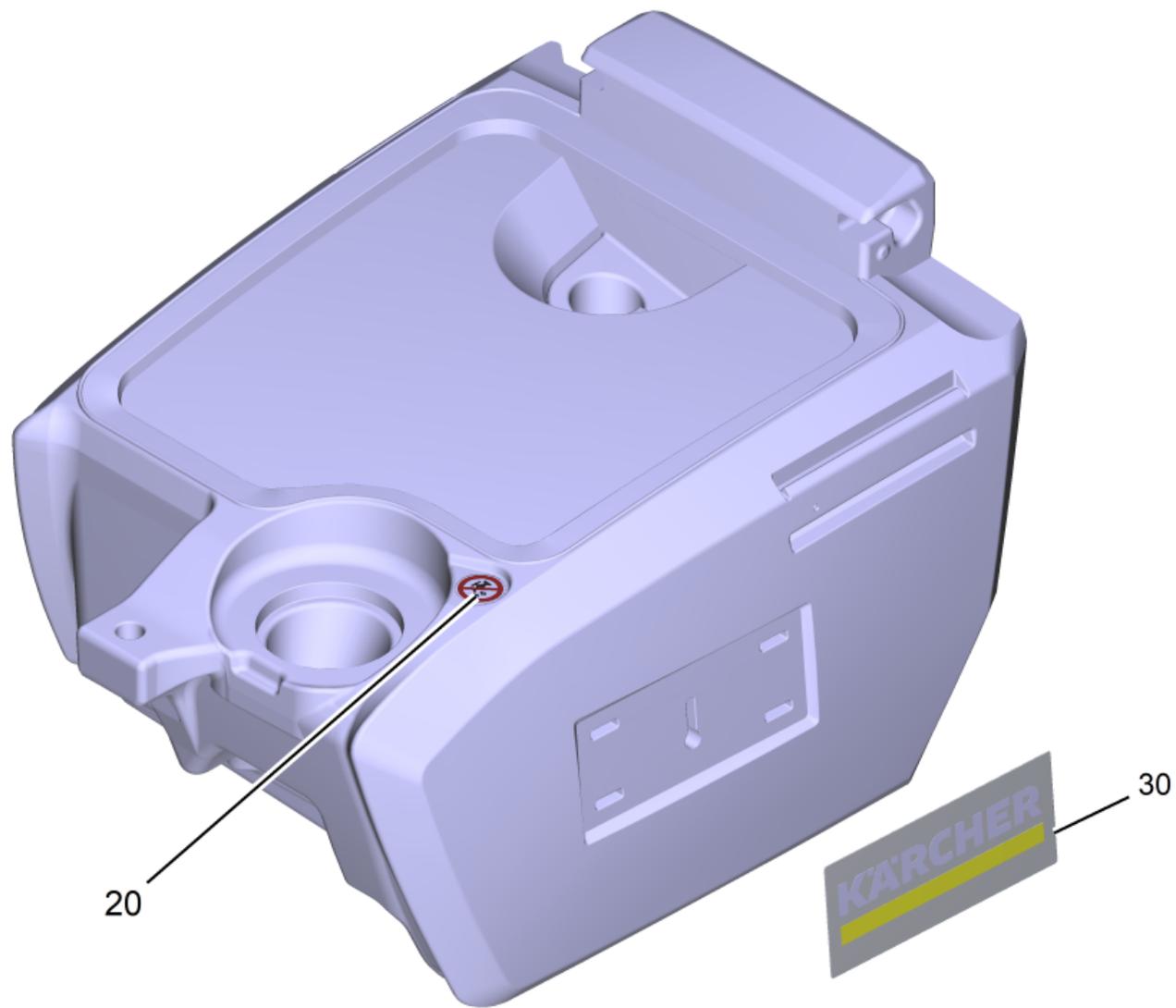
10 Schmutzwassertank kpl.

POS	Artikelnr.	Beschreibung	Anzahl	Einheit
10	5.400-115.3	Schwenkarm Tank	2	ST
20	7.303-212.0	Schraube 5x20-A2-70 (K-In6Rd)	1	ST
30	7.312-278.0	Scheibe 5-200HV-A2E ISO7093-1	1	ST
40	7.312-277.0	Scheibe 8-200HV-A2E ISO7093-1	1	ST
60	9.763-594.0	Motorschutz Filter	1	ST
70	5.039-261.3	Behaelter Grobschmutz	1	ST
100	7.303-110.0	Schraube 5x35 -10.9-R2R (In6Rd)	4	ST
110	4.400-048.3	Schmutzwasser Ablassschlauch	1	ST
120	4.035-622.0	Schmutzwassertank Ersatz	1	ST
130	6.388-543.0	Schlauchschelle - 40-60	1	ST
140	5.500-214.0	Band Schmutzwassertank	1	ST



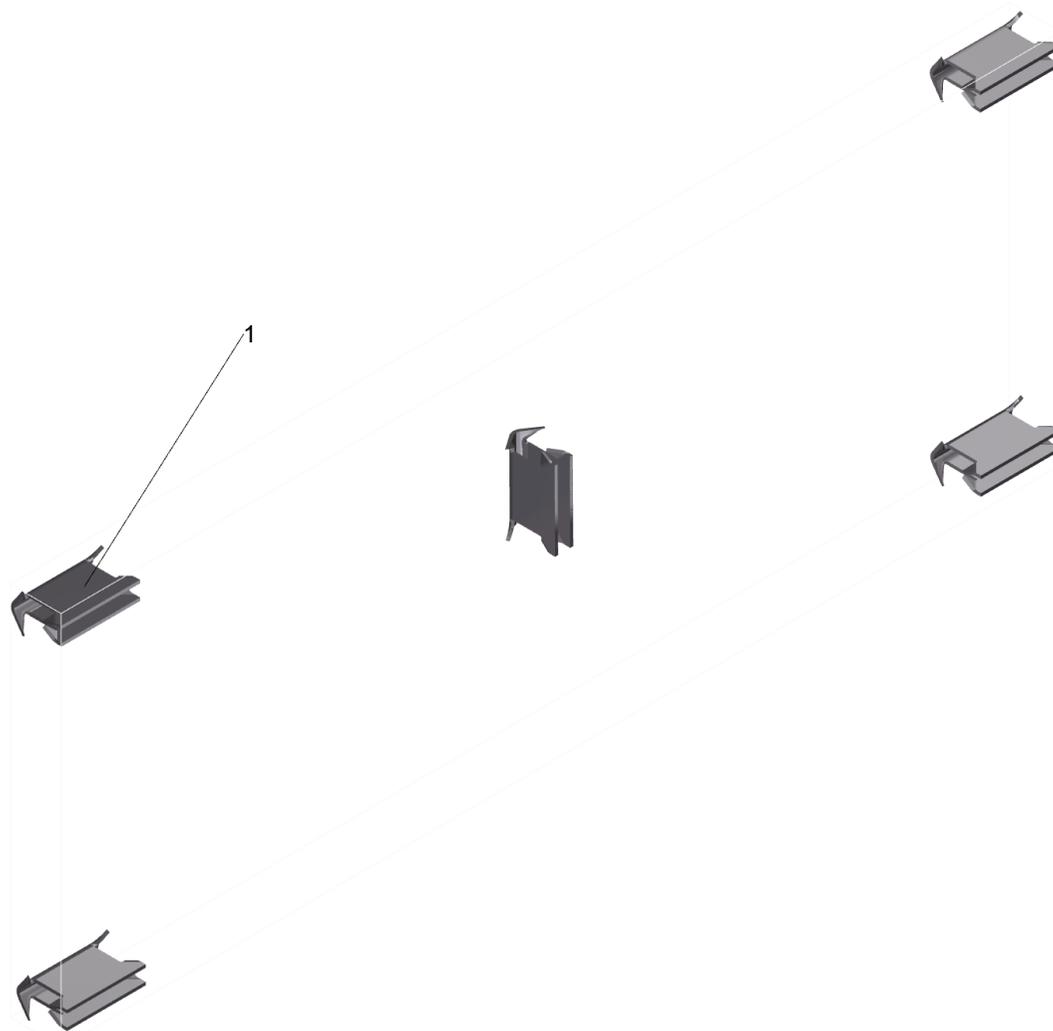
110 Schmutzwasser Ablassschlauch (4.400-048.3)

POS	Artikelnr.	Beschreibung	Anzahl	Einheit
10	5.035-815.0	Deckel Ablassschlauch oelfest	1	ST



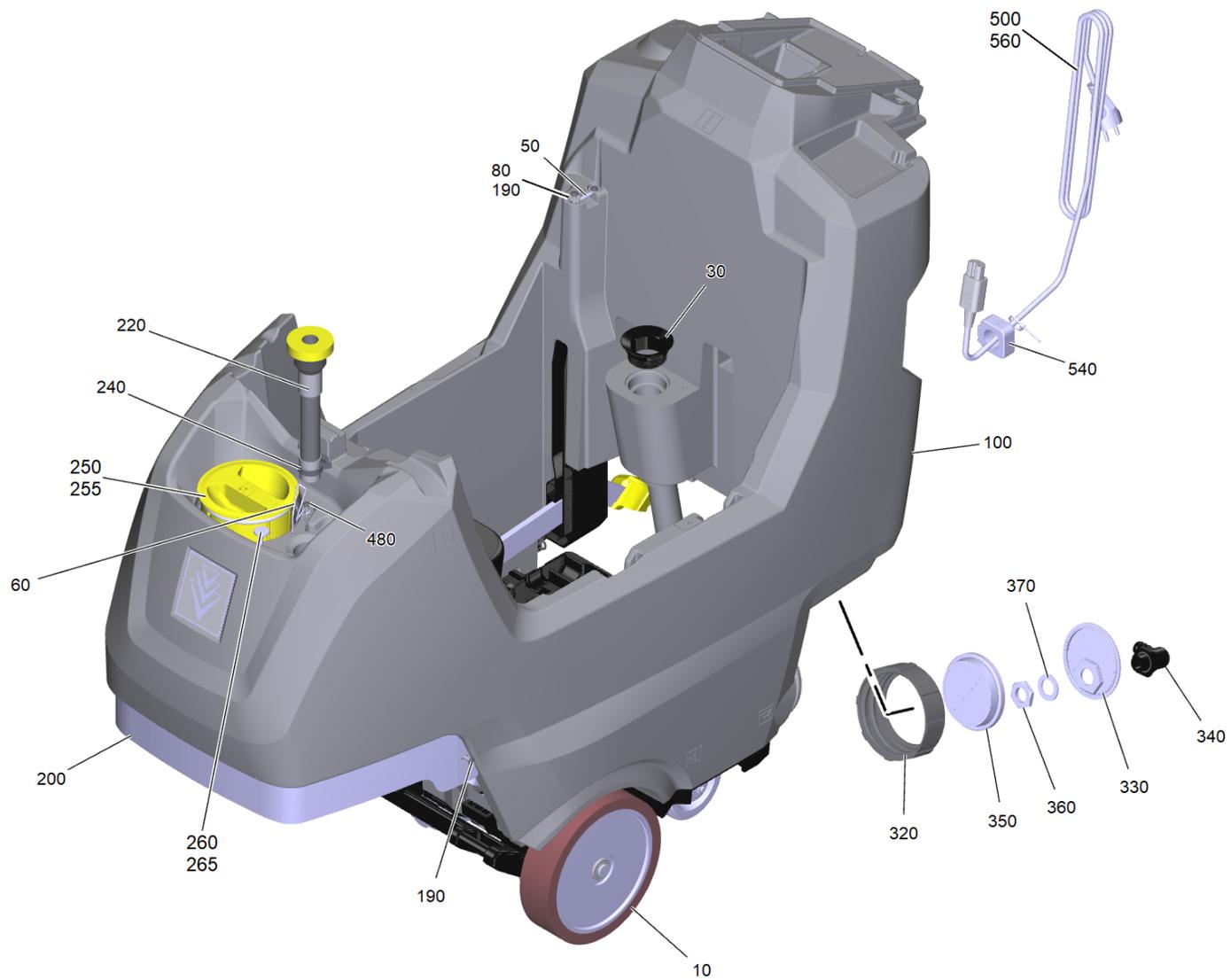
120 Schmutzwassertank Ersatz (4.035-622.0)

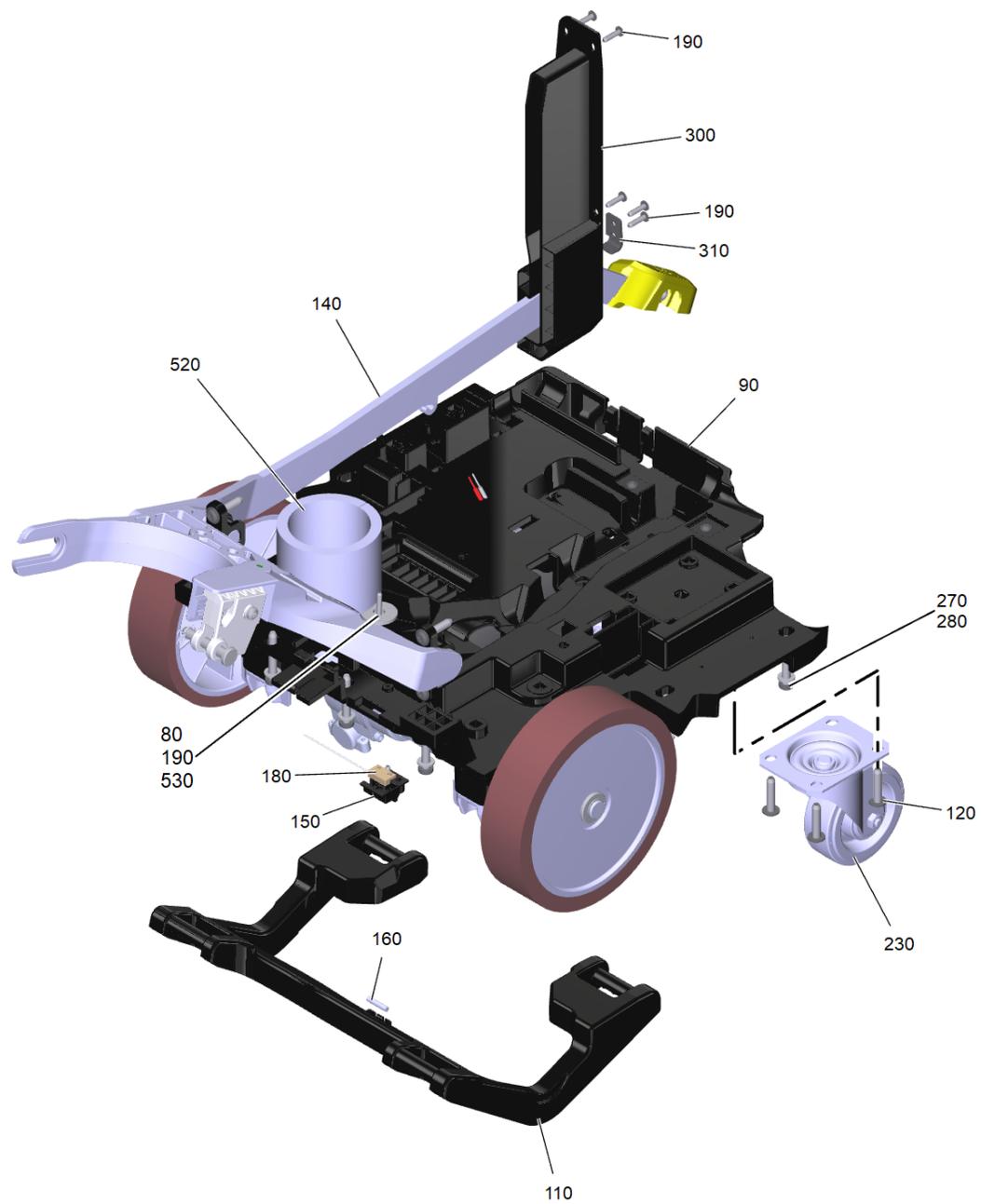
POS	Artikelnr.	Beschreibung	Anzahl	Einheit
20	5.039-377.0	Schild kein Wasser einfuellen	1	ST
30	4.385-001.0	Schild mit Klammer Logo XL	2	ST



30 Schild mit Klammer Logo XL (4.385-001.0)

POS	Artikelnr.	Beschreibung	Anzahl	Einheit
1	6.385-523.0	Klammer	5	ST



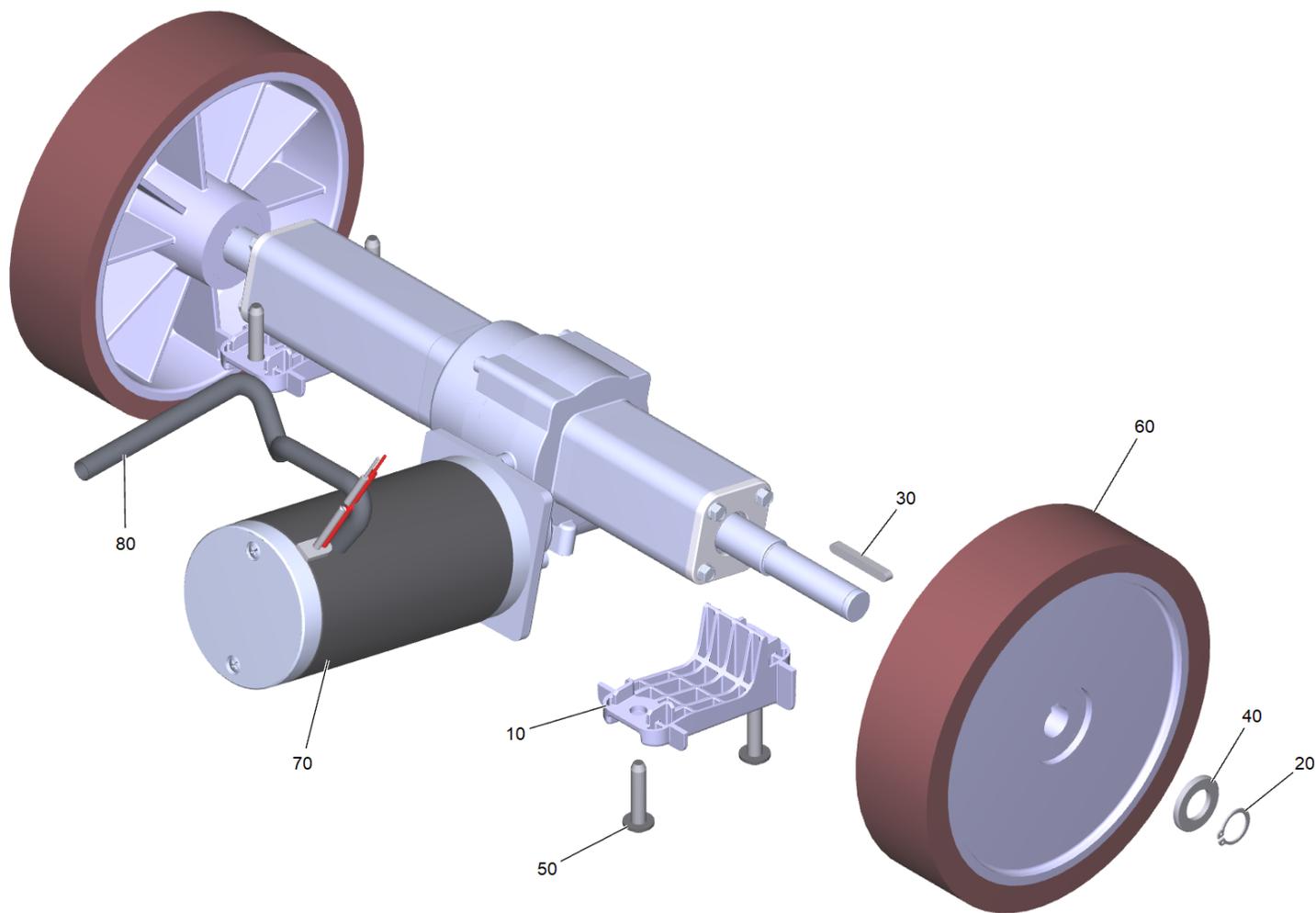


20 Frischwassertank kpl.

POS	Artikelnr.	Beschreibung	Anzahl	Einheit
10		Fahrtrieb kpl.	1	ST
30	5.400-143.0	Dichtung	1	ST
40	6.641-474.0	Kabelband 8-210	1	ST
50	5.035-672.0	Bolzen 5x30	1	ST
60	9.763-425.0	Draht Halterung Schlauch	1	ST
70		Turbine kpl.	1	ST
80	7.312-278.0	Scheibe 5-200HV-A2E ISO7093-1	3	ST
90	5.400-102.3	Fahrwerk fuer Ersatz B50	1	ST
100	4.400-082.0	Frischwassertank Ersatz	1	ST
110	5.400-113.0	Buegel Schubstange	1	ST
120	6.303-315.0	Schraube 8 x 35	8	ST
130	5.400-119.0	Halter Ablassschlauch Schmutzwasser	1	ST
140		Buerstenkopf Aufhaengung kpl.	1	ST
150	5.400-159.0	Aufnahme Sensor	1	ST
160	9.763-901.0	Zylinder Magnet D5x24	1	ST
170	5.400-147.0	Clip Ablass Frischwasser	1	ST
180	9.763-885.0	Reedschalter bei resistance	1	ST
190	7.303-109.0	Schraube 5x25 -10.9-R2R (In6Rd)	24	ST
200	5.400-871.0	Blech Front Abdeckung	1	ST
210		Frischwasser Ablass kpl.	1	ST
220	6.680-124.0	Schlauch Frischwasser kpl.	1	ST
230	6.435-011.3	Lenkrolle	2	ST
240	6.400-016.0	Schlauchklemme	1	ST
250	5.034-099.0	Deckel Frischwasser Dosierung RM	1	ST
255	6.273-268.0	Dichtung Moosgummi	0,36	m
260	5.035-358.3	Befestigungsseil Deckel Frischwassertank packed	1	ST
265	7.312-292.0	Scheibe 6 -A2 ISO 7093-1	1	ST
270	7.303-275.0	Schraube 8x50-10.9-A3E (In6Rd)	9	ST
280	6.400-027.0	Scheibe M8x18	9	ST
300	5.400-129.0	Fuehrung Aushebung Buerstenkopf	1	ST
310	5.400-822.0	Anschlag Anhebung Buerstenkopf	1	ST
320	5.035-341.0	Deckel Frischwassertank Ablass	1	ST
330	5.400-712.0	Schlauchanschluss Frischwasser Ablass	1	ST

20 Frischwassertank kpl.

POS	Artikelnr.	Beschreibung	Anzahl	Einheit
340	6.395-163.3	Winkeltuelle G1-2	1	ST
350	5.035-376.3	Filter Ablass	1	ST
360	6.310-004.0	6kt-Mutter G 1/2"	1	ST
370	5.515-253.0	Dichtung D34	1	ST
380	7.313-002.0	Federring B5-FSt-MZN DIN 127	5	ST
390	7.311-002.0	6kt-Mutter M5 -6-A2E ISO 4032	5	ST
400	7.311-004.0	6kt-Mutter M8 -8-A3E ISO 4032	1	ST
410	7.304-300.0	6kt-Schraube M6x16 -8.8-GE3A/VL ISO 4017	2	ST
420	7.313-003.0	Federring B6-FSt-A3E DIN 127	2	ST
430	7.313-004.0	Federring B8-FSt-A3E DIN 127	1	ST
440	4.683-349.0	Steuerung CCN B50W	1	ST
450	5.500-210.0	Saugschlauch DN32	1	ST
460	6.763-003.0	Luefter 60x60x25,4	1	ST
470	7.306-262.0	Schraube M3x30 -A2-70 ISO 7380-1	2	ST
480	7.303-212.0	Schraube 5x20-A2-70 (K-In6Rd)	6	ST
490	5.410-733.0	Blechteil Befestigung Netzkabel	1	ST
500	6.640-672.3	Netzkabel mit Kaltgeraetestecker 3m packed	1	ST
510	5.410-731.0	Blech Befestigung Kabel	1	ST
520	5.500-250.0	Daemmmatte Luftfuehrung B50	1	ST
530	7.312-262.0	Scheibe 10 -100HV-A3E ISO 7094	1	ST
540	6.640-294.0	Ferritkern	1	ST
550	6.641-464.0	Kabelbinder	2	ST
560	6.641-463.0	Kabelband	3	ST
570	6.373-876.0	Schlauchschelle 17.5	1	ST



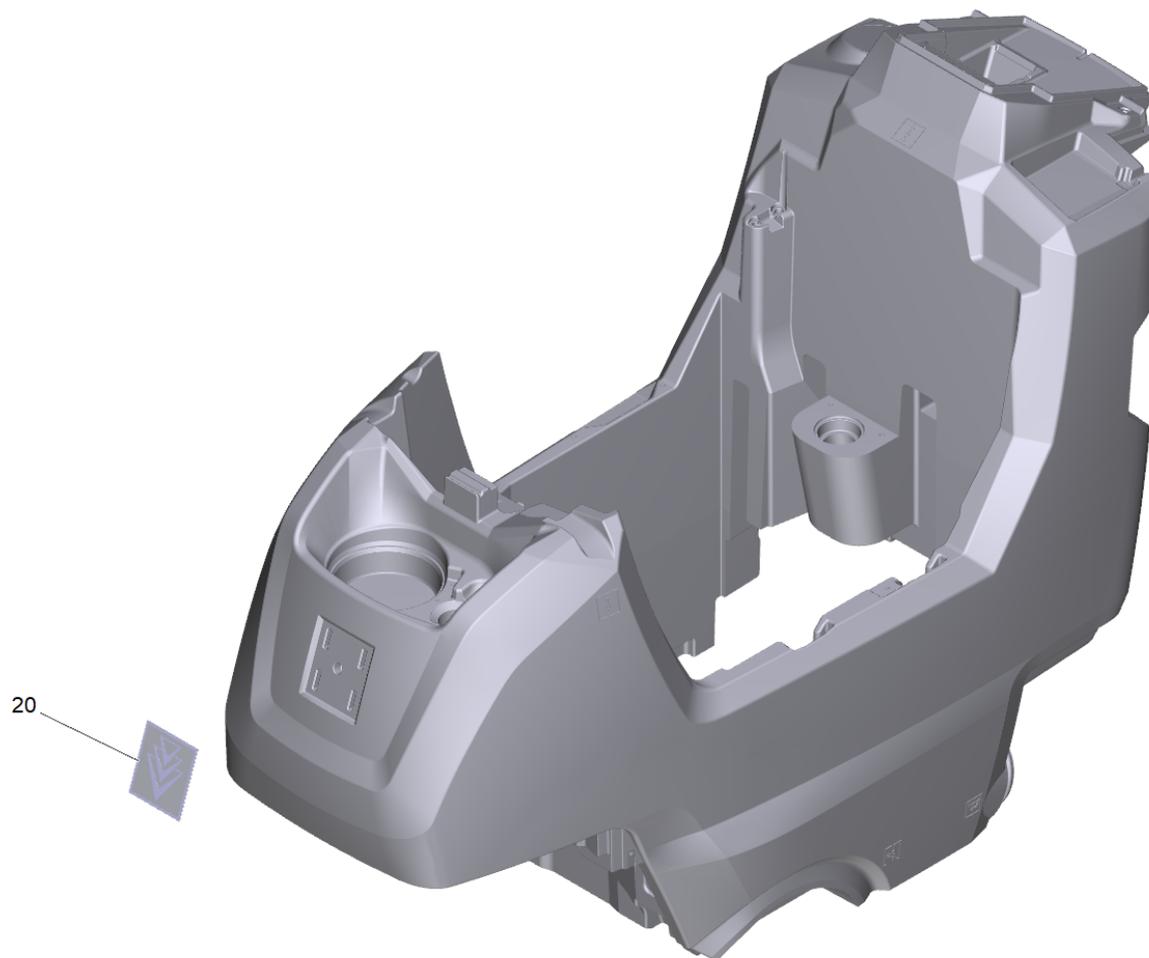
10 Fahrtrieb kpl.

POS	Artikelnr.	Beschreibung	Anzahl	Einheit
10	5.035-351.0	Halter Fahrmotor	2	ST
20	7.343-029.0	Sicherungsring 17x1-FST-RF DIN 471	2	ST
30	7.318-009.0	Passfeder 5x5x40-C45K DIN 6885	2	ST
40	7.312-057.0	Scheibe 16 -A2 ISO 7089	2	ST
50	6.303-315.0	Schraube 8 x 35	4	ST
60	6.035-055.0	Rad Antrieb leitfaehig D200x50	2	ST
70	6.613-575.3	Fahrmotor B50W	1	ST
80	6.642-011.0	Isolierschlauch 10	0,27	m



70 Turbine kpl.

POS	Artikelnr.	Beschreibung	Anzahl	Einheit
10	5.400-144.0	Dichtung	1	ST
20	6.490-364.0	Geblaesemotor	1	ST
30	5.400-330.0	Dichtring Saugturbine	1	ST
40	5.400-329.0	Lagerung Saugturbine	1	ST
50	7.303-109.0	Schraube 5x25 -10.9-R2R (In6Rd)	9	ST
60	5.363-395.0	Dichtung	1	ST
70	9.753-319.0	Kapsel Turbine Zusammenbau	1	ST
90	6.273-268.0	Dichtung Moosgummi	0,94	m



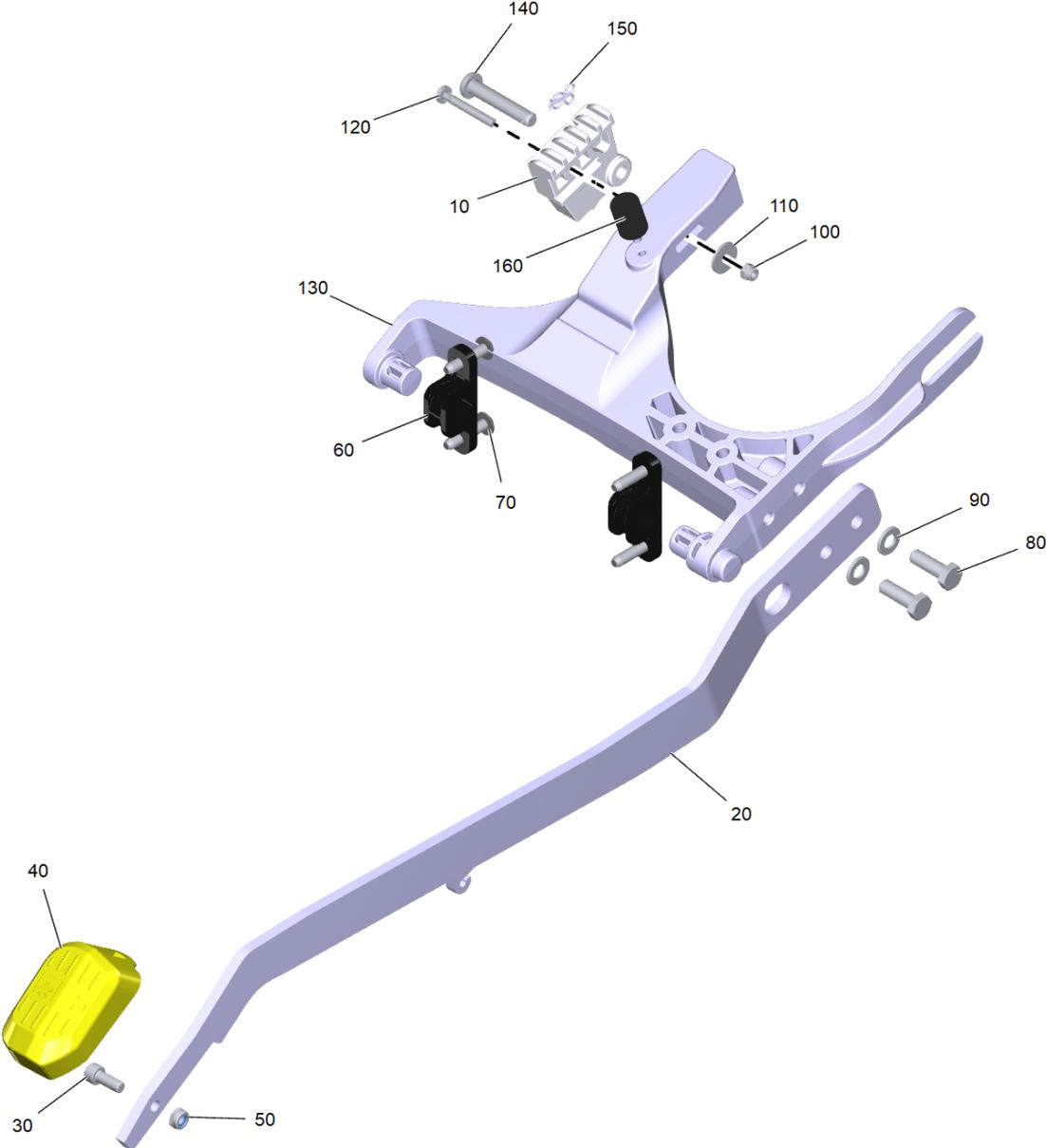
100 Frischwassertank Ersatz (4.400-082.0)

POS	Artikelnr.	Beschreibung	Anzahl	Einheit
20	4.385-004.0	Schild mit Klammer signet XL	1	ST

20 Schild mit Klammer signet XL (4.385-004.0)

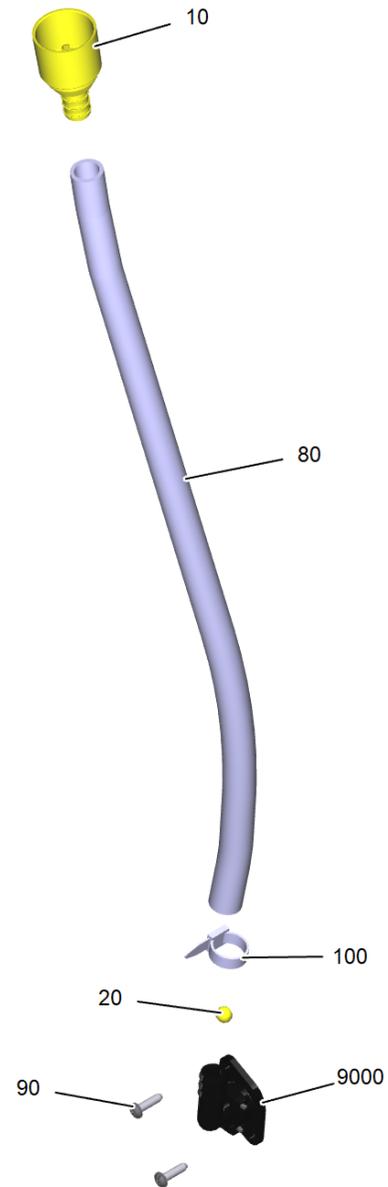
POS	Artikelnr.	Beschreibung	Anzahl	Einheit
1	6.385-523.0	Klammer	5	ST

140 Buerstenkopf Aufhaengung kpl.



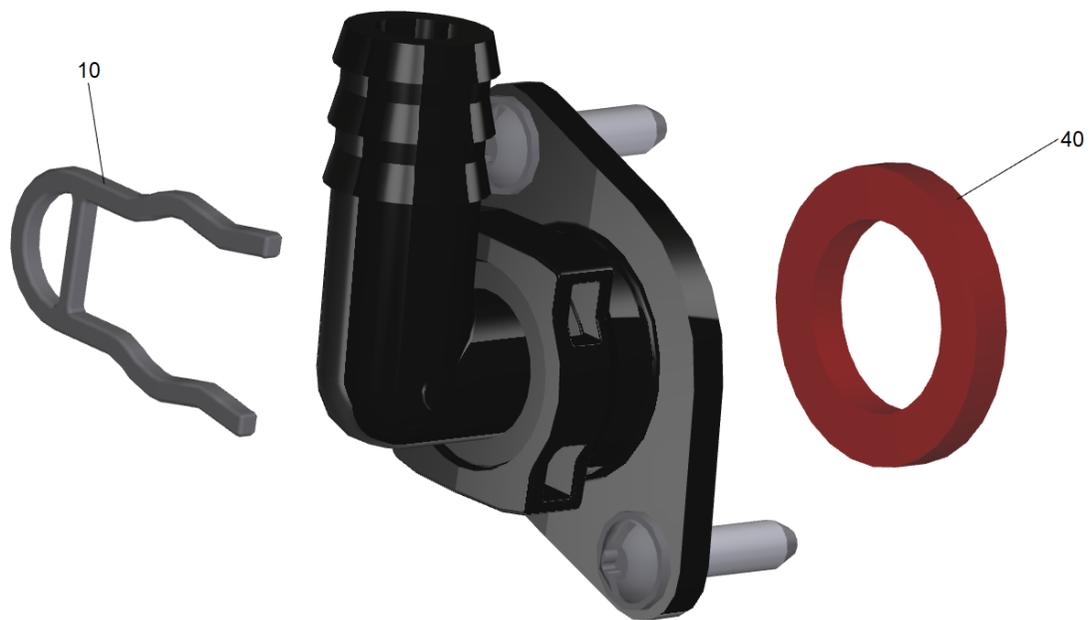
140 Buerstenkopf Aufhaengung kpl.

POS	Artikelnr.	Beschreibung	Anzahl	Einheit
10	5.035-994.0	Nutenstein	1	ST
20	5.400-128.0	Blech Aushebung Buerstenkopf	1	ST
30	7.306-041.0	Zyl.Schr. M8x20 -8.8-A2E ISO 4762	1	ST
40	5.400-151.0	Pedal Buerstenkopf	1	ST
50	7.311-427.0	6kt-Mutter M8-04-A2E DIN 985	1	ST
60	5.400-120.0	Lagerhuelse	2	ST
70	6.303-315.0	Schraube 8 x 35	4	ST
80	7.304-417.0	6kt-Schraube M10x30-8.8-A3E ISO 4017	2	ST
90	7.312-005.0	Scheibe 10-200HV-A3E ISO 7089	2	ST
100	7.311-512.0	6kt-Mutter M6-8-A2E ISO 7040	1	ST
110	7.312-260.0	Scheibe 6 -100HV-A3E ISO 7094	1	ST
120	7.306-131.0	Schraube M6x45 -8.8-P2R (In6Rd)	1	ST
130	5.400-766.0	Aufhaengung Buerstenkopf bearbeitet	1	ST
140	7.316-209.0	Bolzen B 10x55 St-A2E ISO 2341	1	ST
150	6.035-047.0	Federstecker doppelt	1	ST
160	6.339-108.0	Gummipuffer	1	ST



210 Frischwasser Ablass kpl.

POS	Artikelnr.	Beschreibung	Anzahl	Einheit
10	5.400-148.0	Endstueck Ablass Frischwasser	1	ST
20	6.035-077.0	Kugel Fuellstandsanzeige D10	1	ST
80	5.500-221.0	Schlauch Fuellstandsanzeige DIN15	1	ST
90	7.303-212.0	Schraube 5x20-A2-70 (K-In6Rd)	2	ST
100	6.641-474.0	Kabelband 8-210	1	ST
9000	4.400-081.0	Flansch Ablass kpl.	1	ST



9000 Flansch Ablass kpl. (4.400-081.0)

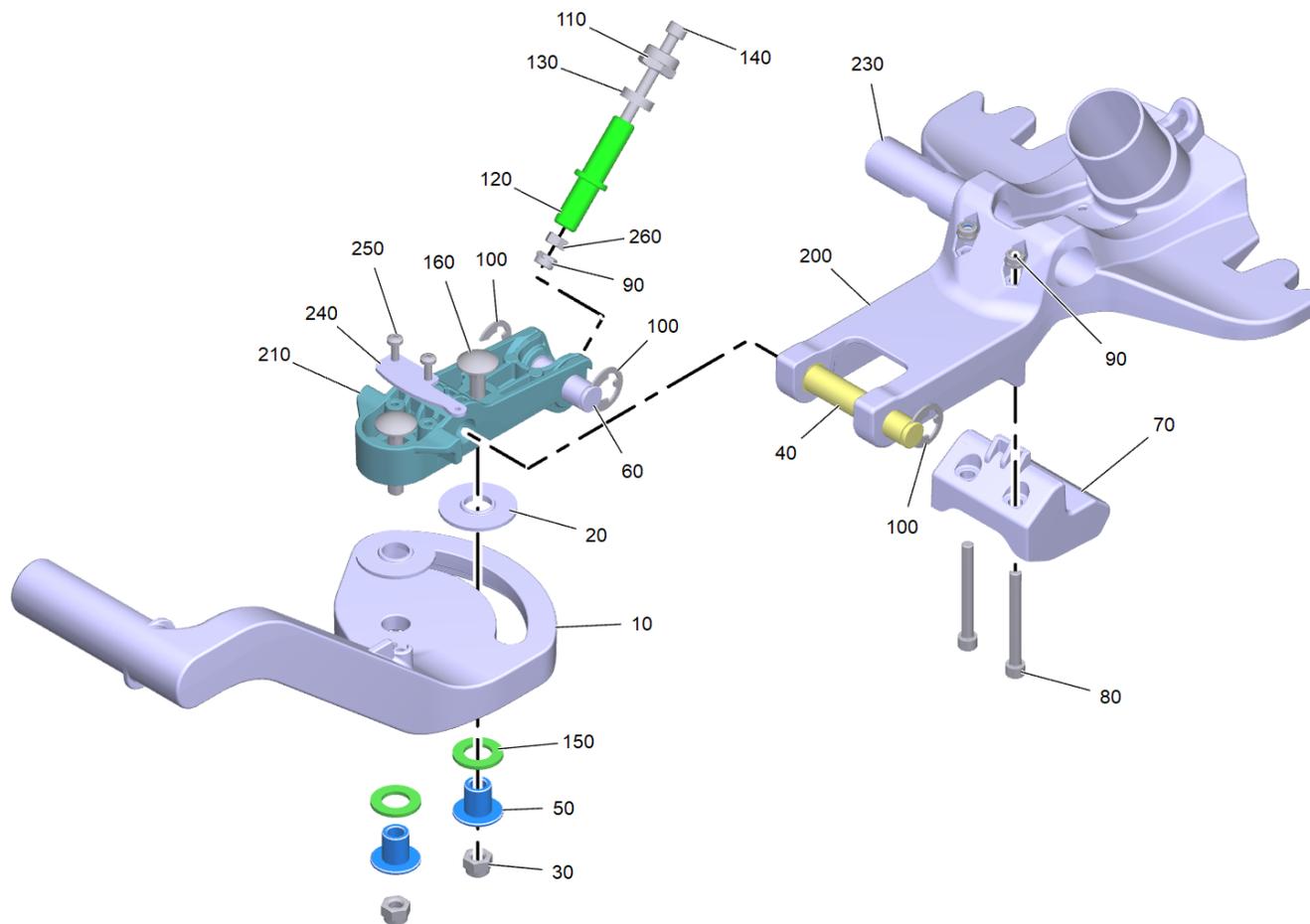
POS	Artikelnr.	Beschreibung	Anzahl	Einheit
10	6.400-011.0	Clip Schlauchnippel	1	ST
40	5.500-266.0	Ringdichtung 31x21x5	1	ST

310 Anschlag Anhebung Buerstenkopf (5.400-822.0)

POS	Artikelnr.	Beschreibung	Anzahl	Einheit
10	7.235-179.0	BI 3,0AS -S235JR EN 10029	1	kg

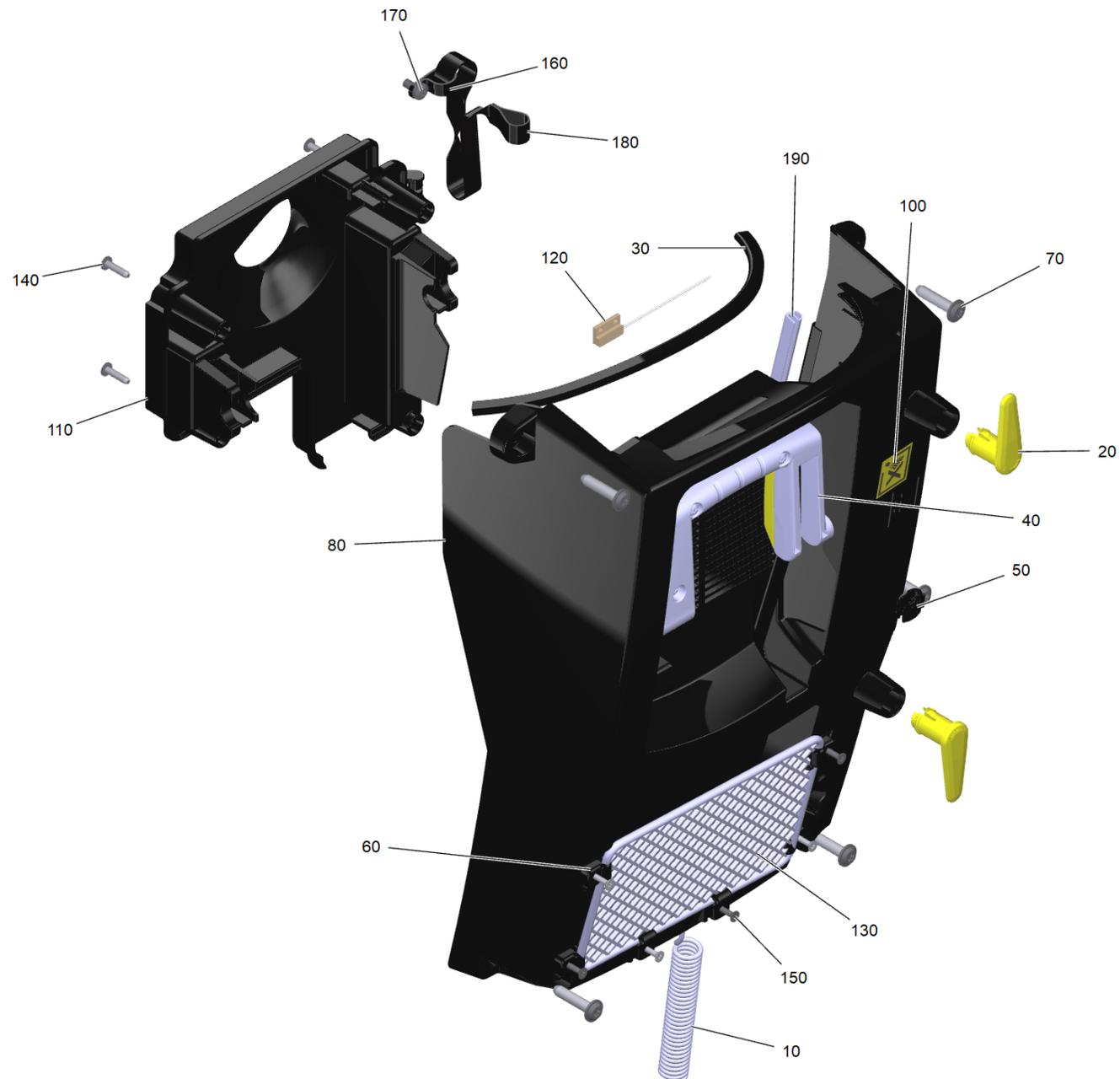
510 Blech Befestigung Kabel (5.410-731.0)

POS	Beschreibung	Anzahl	Einheit
10	BI 1,0-DC01-A EN 10131	1	kg



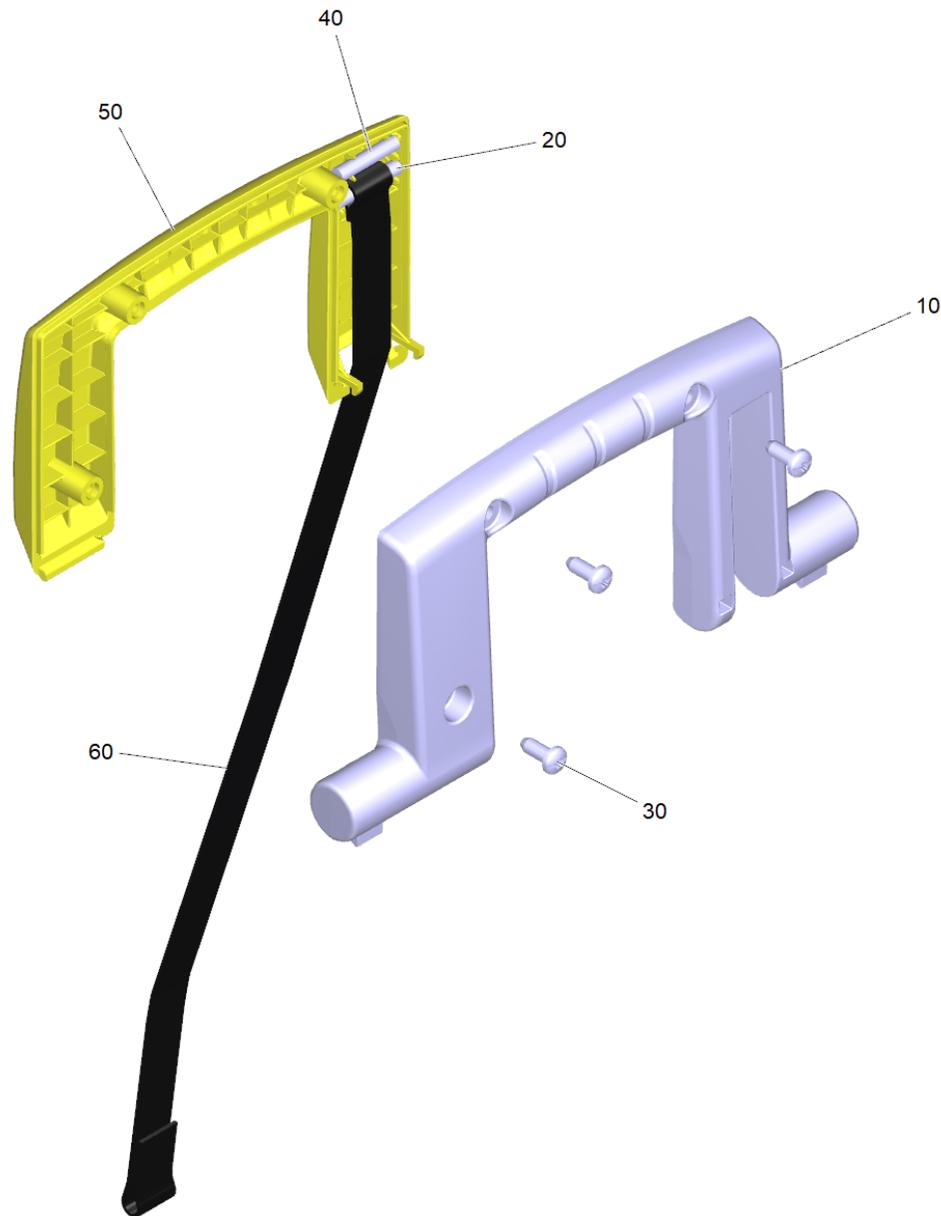
30 Saugbalken Anhebung kpl.

POS	Artikelnr.	Beschreibung	Anzahl	Einheit
10	5.400-066.0	Schwinge Aushebung Saugbalken	1	ST
20	6.500-713.0	Scheibe Bund	2	ST
30	7.311-510.0	6kt-Mutter M8-8-A2E ISO 7040	2	ST
40	5.400-306.0	Bolzen D14x71	1	ST
50	5.400-310.0	Huelse Bund	2	ST
60	5.400-307.0	Bolzen D14 x 38	1	ST
70	5.039-303.0	Aufnahme Griff Saugbalken	1	ST
80	7.306-163.0	Zylinderschraube M 6x 55-A2-70 DIN 912	2	ST
90	7.311-422.0	6kt-Mutter M 6-1.4305 ISO 10511	3	ST
100	7.343-306.0	Sicherungsscheibe 12-St-A2E DIN 6799	3	ST
110	7.311-026.0	6kt-Mutter M12-1.4305 DIN 985	1	ST
120	5.400-527.0	Huelse Klemmen	1	ST
130	5.400-528.0	Scheibe	1	ST
140	6.303-556.0	Innensechskantschraube M6x100	1	ST
150	6.500-714.0	Scheibe	2	ST
160	7.303-186.0	Fl.Rd.Schr. M8x40 -St-A0P DIN 603	2	ST
200	5.400-729.0	Halter Saugbalken bearbeitet	1	ST
210	5.400-730.0	Gelenk Saugbalken bearbeitet	1	ST
230	5.400-308.0	Bolzen D22 x 68	1	ST
240	5.400-983.0	Blech Saugbalken Feder	1	ST
250	6.306-006.0	Schraube M4X20-A2/70-ISO 7045 (IN6RD)	2	ST
260	7.311-003.0	6kt-Mutter M6 -8-A2E ISO 4032	1	ST



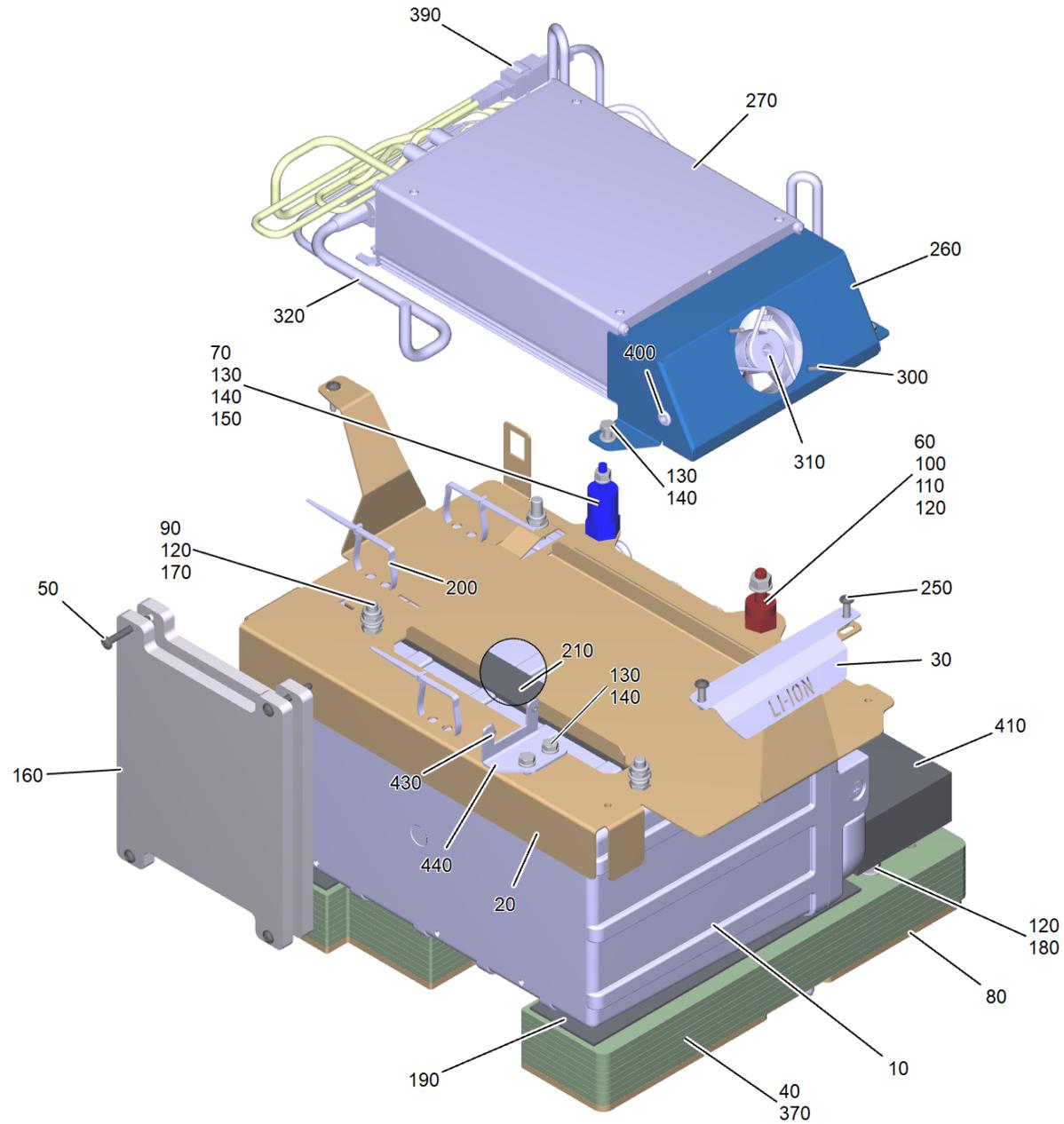
40 Elektronik Abdeckung hinten kpl.

POS	Artikelnr.	Beschreibung	Anzahl	Einheit
10	5.500-322.0	Zugfeder Saugbalken	1	ST
20	5.044-661.0	Kabelhaken gelb	2	ST
30	6.273-196.0	Dichtschnur Moosgummi	0,335	m
40		Hebel Saugbalken kpl.	1	ST
50	5.033-928.0	Stecker Fixierung RAL 1018	1	ST
60	6.763-002.0	Befestigung Netz	6	ST
70	6.303-315.0	Schraube 8 x 35	5	ST
80	5.400-117.3	Abdeckung Elektronik	1	ST
100	5.380-889.0	Warnschild BR-BD 750	1	ST
110	5.400-118.0	Deckel Abdeckung Elektronik	1	ST
120	9.763-885.0	Reedschalter bei resistance	1	ST
130	5.500-211.0	Zubehoer Netz 12x15	1	ST
140	7.303-109.0	Schraube 5x25 -10.9-R2R (In6Rd)	4	ST
150	7.303-126.0	Senkschraube 4x20 -10.9-R2R (In6Rd)	6	ST
160	6.641-461.0	Kabelschelle 20	1	ST
170	7.306-089.0	Schraube M6x12 -8.8-R2R (In6Rd)	1	ST
180	5.500-214.0	Band Schmutzwassertank	1	ST
190	5.500-241.0	Dichtung Elektronik Abdeckung side	1	ST



40 Hebel Saugbalken kpl.

POS	Artikelnr.	Beschreibung	Anzahl	Einheit
10	5.400-121.0	Hebel Aushebung Saugbalken	1	ST
20	5.500-209.0	Achse Band Saugbalken	1	ST
30	7.303-097.0	Schraube 5x12-10.9-R2R (K-In6Rd)	3	ST
40	9.763-901.0	Zylinder Magnet D5x24	1	ST
50	5.400-122.0	Abdeckung Aushebung Saugbalken	1	ST
60	5.500-213.0	Band Saugbalken Anhebung	1	ST

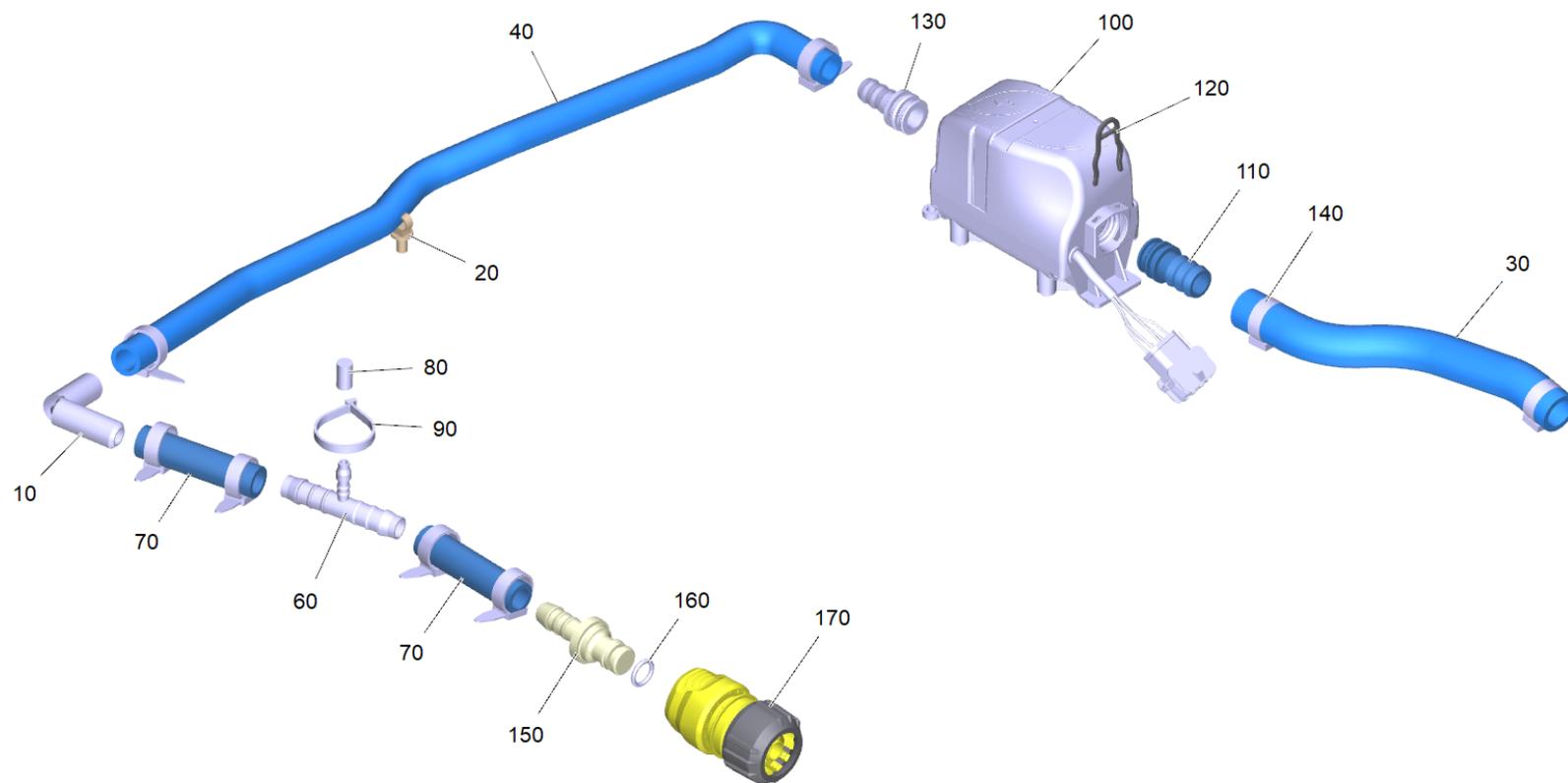


20 Batterie Lithium Ionen FC kpl.

POS	Artikelnr.	Beschreibung	Anzahl	Einheit
10	6.654-454.0	Traktionsbatterie LIB 25,6V/80Ah	1	ST
20	5.500-248.0	Halblech Lader schnell	1	ST
30	5.500-247.0	Schild Lithiumbatterie	1	ST
40	5.500-240.0	Gewicht oben	8	ST
50	7.303-118.0	Schraube 5x40 -A2-70 (IN6Rd)	4	ST
60	6.652-006.0	Isolator M8	1	ST
70	6.652-010.0	Isolator M6	1	ST
80	5.500-242.0	Gewicht unten	1	ST
90	7.304-399.0	6kt-Schraube M 8x25-8.8-A2E ISO 4017	4	ST
100	7.311-510.0	6kt-Mutter M8-8-A2E ISO 7040	1	ST
110	7.311-004.0	6kt-Mutter M8 -8-A3E ISO 4032	1	ST
120	7.312-004.0	Scheibe 8 -200HV-A3E ISO 7089	11	ST
130	7.312-003.0	Scheibe 6 -200HV-A3E ISO 7089	6	ST
140	7.304-381.0	6kt-Schraube M 6x10-8.8-A2E ISO 4017	5	ST
150	7.311-003.0	6kt-Mutter M6 -8-A2E ISO 4032	1	ST
160	5.500-243.0	Gewicht hinten	2	ST
170	7.311-005.0	6kt-Mutter M8-A2 ISO 10511	6	ST
180	7.304-172.0	6kt-Schraube M8x55 -8.8-GE3A/VL ISO 4014	2	ST
190	5.500-252.0	Unterlage Batterie	1	ST
200	6.641-464.0	Kabelbinder	3	ST
210	5.500-254.0	Abstandshalter Batterie oben	1	ST
250	7.303-212.0	Schraube 5x20-A2-70 (K-In6Rd)	3	ST
260	5.500-245.0	Blech Kuehlung Lader 1000W	1	ST
270	6.654-496.3	BC fuer Ersatz Onb 24V/35A 110-240VAC/50-60Hz IEC	1	ST
300	7.306-262.0	Schraube M3x30 -A2-70 ISO 7380-1	2	ST
310	6.763-003.0	Luefter 60x60x25,4	1	ST
320	4.823-305.0	Kabelbaum Batterie B50W Inventus	1	ST
370	6.037-007.0	Zylinderkopfschraube 8x35	4	ST
390	6.330-114.0	Adapter RJ45	1	ST
400	6.641-638.0	Durchfuehrungstuelle	1	ST
410	5.500-251.0	Abstandshalter Batterie 320x90x40mm	1	ST
430	7.305-111.0	Senkschraube M3x6 -A2-70 (In6Rd)	2	ST
440	5.500-274.0	Halblech Kaltgeraetestecker	1	ST

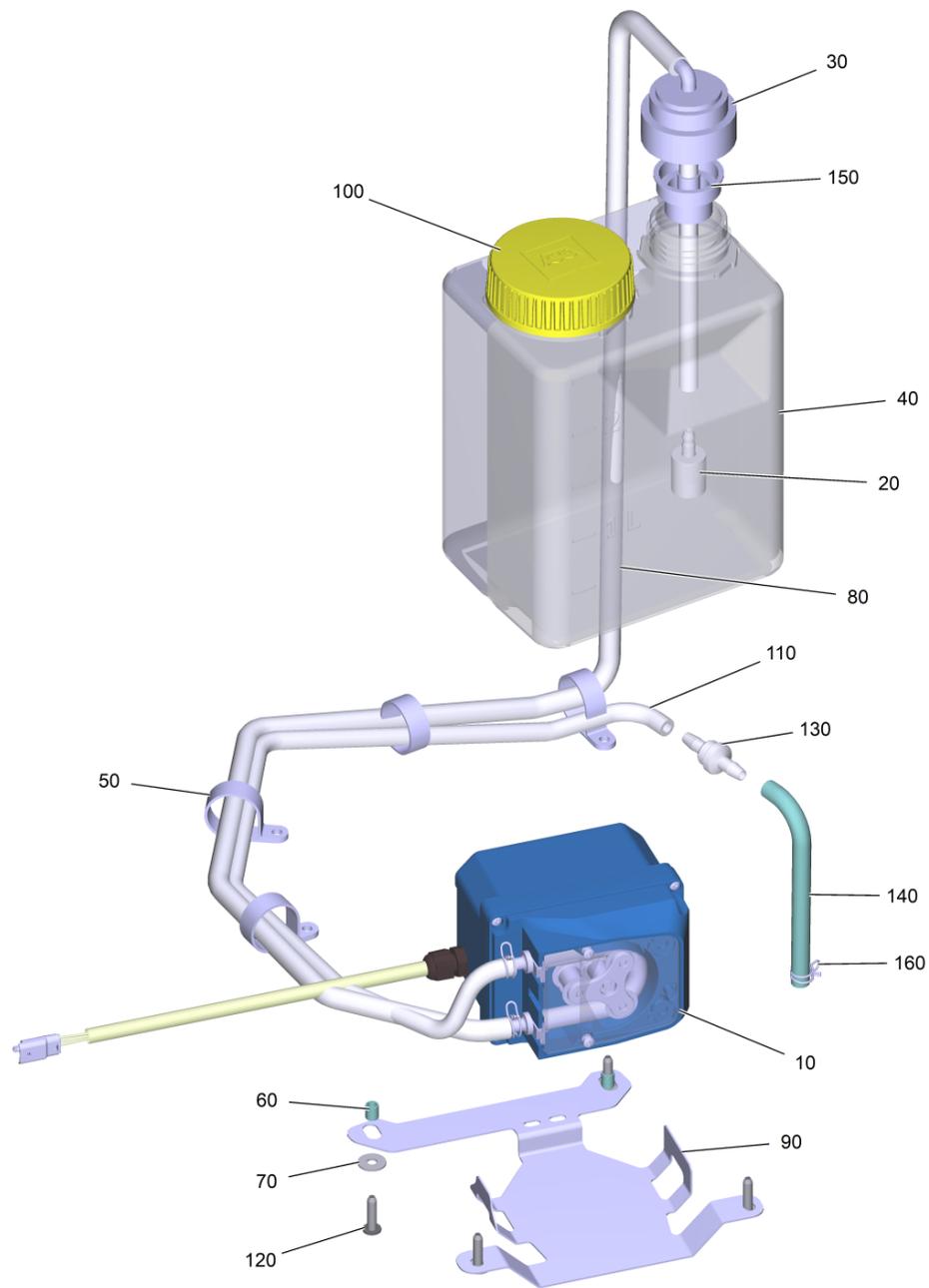
10 Traktionsbatterie LIB 25,6V/80Ah (6.654-454.0)

POS	Artikelnr.	Beschreibung	Anzahl	Einheit
997	4.823-319.0	Kabel Adapter Service Lilon Inventus	1	ST



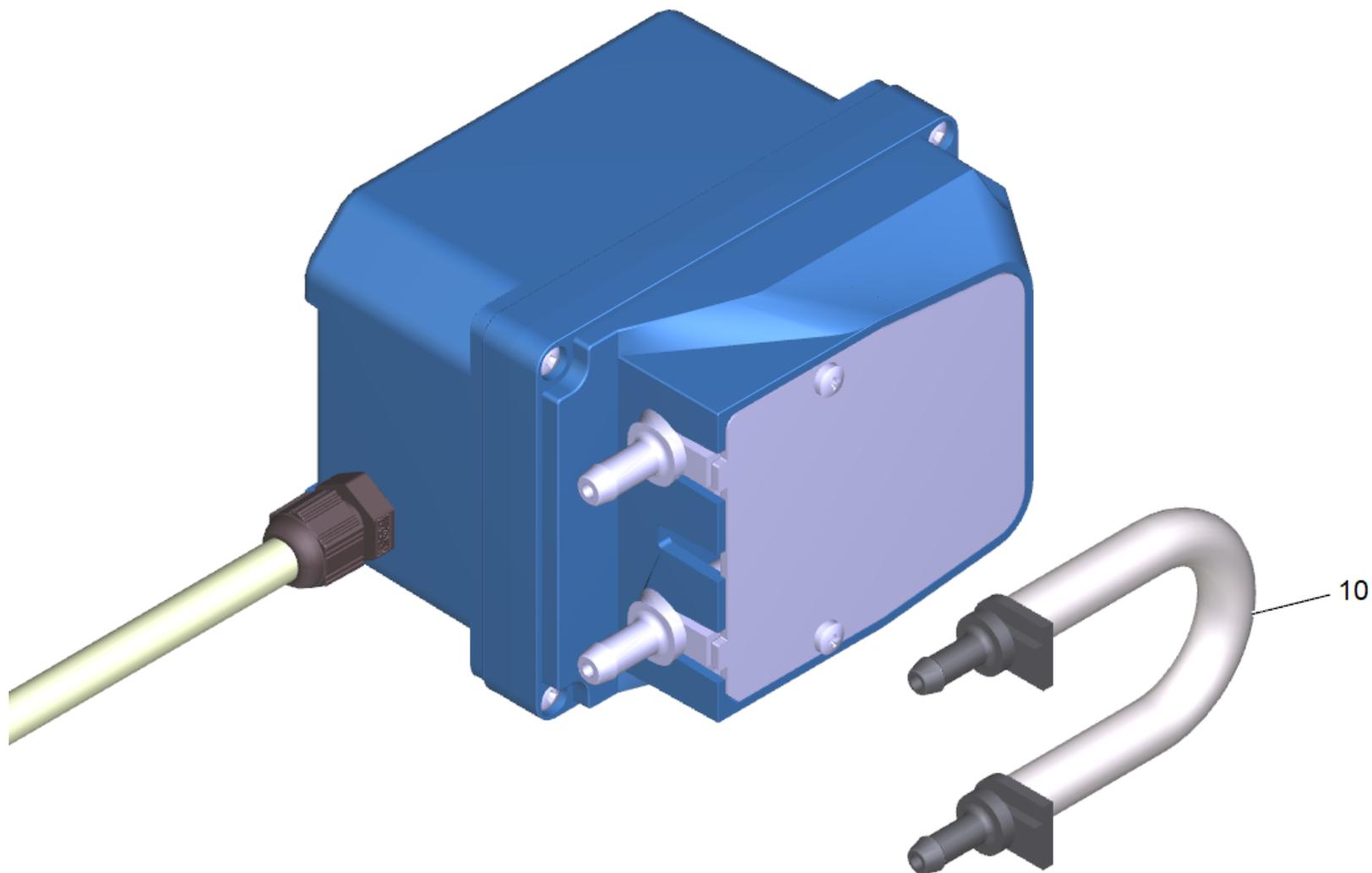
30 Wasser System Allengra

POS	Artikelnr.	Beschreibung	Anzahl	Einheit
10	6.388-628.0	Winkelstueck 1/2"	1	ST
20	6.650-605.0	Kabelbinder mit Clip	1	ST
30	6.390-324.0	Schlauch DN16	0,19	m
40	6.390-892.0	Spiralschlauch NW12	0,513	m
60	6.395-188.0	T-Stueck 12-6-12	1	ST
70	6.390-892.0	Spiralschlauch NW12	0,14	m
80	6.039-042.0	Verschlusskappe	1	ST
90	6.641-464.0	Kabelbinder	1	ST
100	6.400-010.3	Ventil Wasserregulierung	1	ST
101	6.681-520.0	Service Kabel Wasserventil	1	ST
110	6.400-012.0	Schlauchnippel gerade DN15	1	ST
120	6.400-011.0	Clip Schlauchnippel	2	ST
130	6.400-014.0	Schlauchnippel gerade DN12	1	ST
140	6.641-474.0	Kabelband 8-210	8	ST
150	5.443-375.0	Schlauchnippel	1	ST
160	6.362-170.0	O-Ring 11,3 X 2,4-NBR 70	1	ST
170	2.645-191.0	Schlauchkupplung entry Universal	1	ST



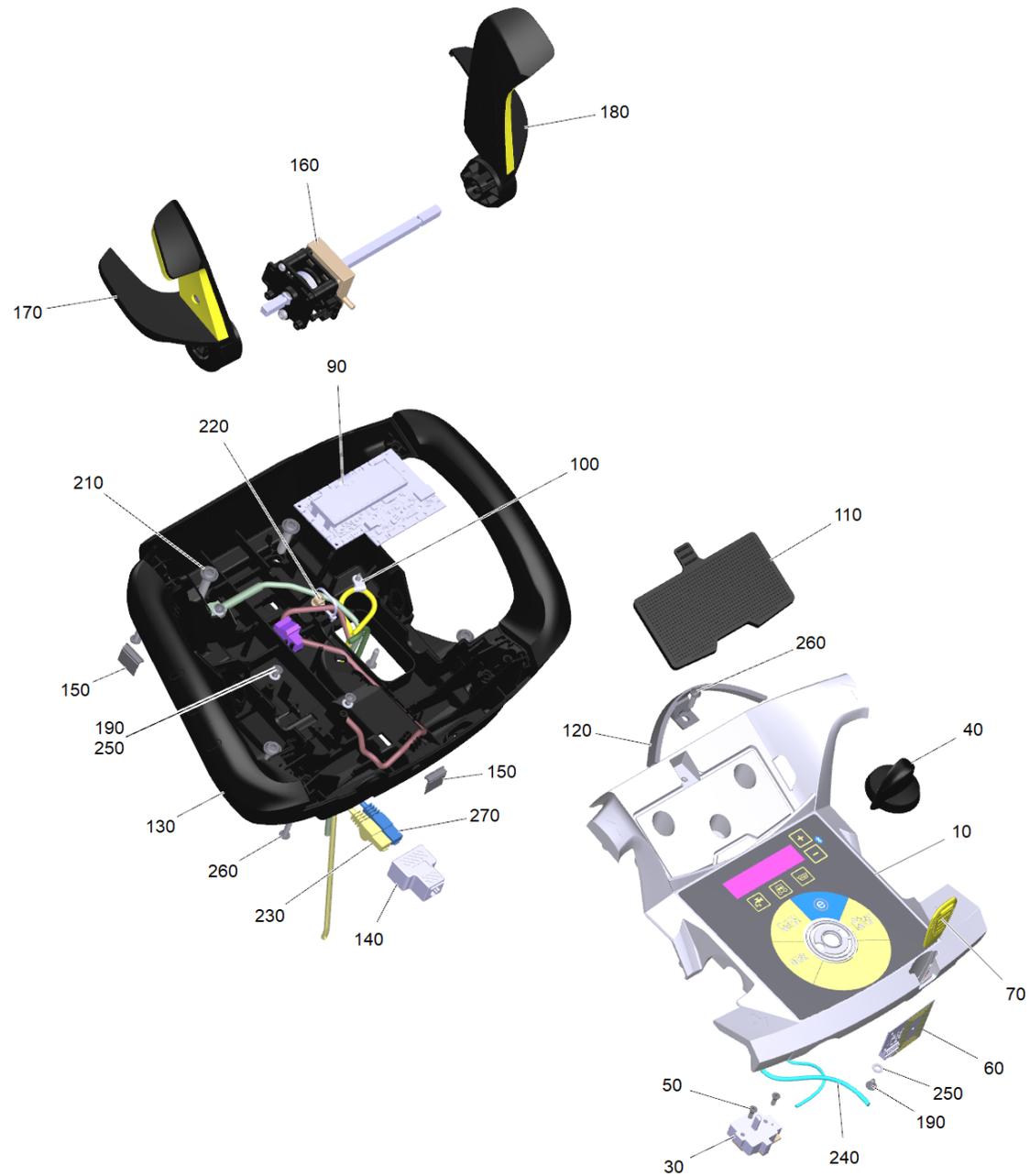
50 Reinigungsmittel Dose kpl.

POS	Artikelnr.	Beschreibung	Anzahl	Einheit
10	6.762-022.0	Dosierpumpe	1	ST
20	5.731-609.0	Filter mit Gewicht	1	ST
30	6.412-018.0	Deckel RM Tank 90°	1	ST
40	5.400-123.3	Tank RM	1	ST
50	6.641-461.0	Kabelschelle 20	4	ST
60	5.400-114.0	Huelse D7	2	ST
70	7.312-282.0	Scheibe 5-A2 ISO 7093-1	4	ST
80	6.391-341.0	Schlauch Chemie DN 6	1,08	m
90	5.401-447.0	Halter Pumpe Reinigungsmittel	1	ST
100	5.400-153.0	Schraubdeckel RM	1	ST
110	6.391-341.0	Schlauch Chemie DN 6	0,75	m
120	7.303-109.0	Schraube 5x25 -10.9-R2R (In6Rd)	8	ST
130	6.412-015.0	Rueckschlagventil	1	ST
140	6.391-341.0	Schlauch Chemie DN 6	0,15	m
150	6.412-017.0	Einsatz RM Tank	1	ST
160	6.389-924.0	Schlauchschelle	3	ST
200	6.296-155.0	CA 50 C eco GBP 2,5L Reiniger	1	ST



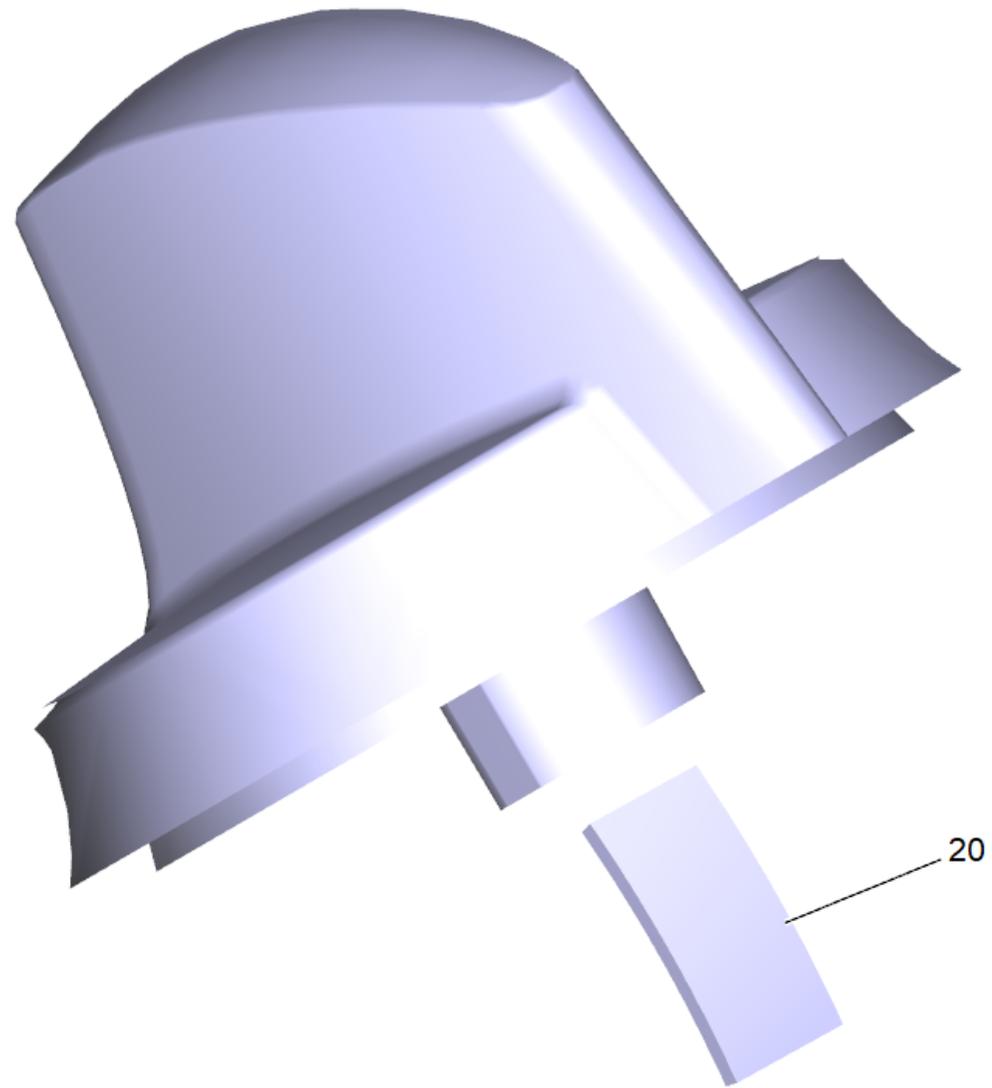
10 Dosierpumpe (6.762-022.0)

POS	Artikelnr.	Beschreibung	Anzahl	Einheit
10	4.035-476.0	Schlauch Kit Ersatz SEKO	1	ST



60 Bedienfeld kpl. Wasser Chemie

POS	Artikelnr.	Beschreibung	Anzahl	Einheit	Fußnotentext
10	4.400-083.0	Oberteil Bedienfeld Ersatz	1	ST	
30	6.630-987.3	Schalter Programmwahl	1	ST	
40	4.035-608.0	Griff Bedienkonzept kpl.	1	ST	
50	7.305-036.0	Senkschraube M4x12 -A2-70-s (In6Rd)	2	ST	
60	4.683-250.0	Steuerung RFID reader	1	ST	
70	4.035-408.0	Set Schluessel gelb KIK	1	ST	SATZ MIT 5 STUECK
70	5.035-344.0	Schluessel gelb KIK	1	ST	
70	5.035-348.0	Schluessel grau KIK	1	ST	
90	4.683-248.3	Steuerung HMI Baseboard + small Display	1	ST	
100	6.373-343.0	Rohrschelle D 6	1	ST	
110	5.400-150.0	Gummimatte Smartphone	1	ST	
120	5.400-149.3	Halter Smartphone	1	ST	
130	5.400-108.3	Unterteil Bedienfeld	1	ST	
140	6.330-269.0	Adapter RJ45 Y-Splitter	1	ST	
150	5.033-829.0	Gummistopfen Bedienpanel	2	ST	
160	4.400-084.0	Regler mit Welle Ers.	1	ST	
170	4.400-049.3	Fahrregler kpl. links	1	ST	
180	4.400-050.3	Fahrregler kpl. rechts	1	ST	
190	7.303-106.0	Schraube 4x12 -10.9-R2R (IN6RD)	5	ST	
210	6.303-315.0	Schraube 8 x 35	4	ST	
220	6.650-605.0	Kabelbinder mit Clip	1	ST	
230	4.823-164.0	Kabelbaum CCN to HMI B50	1	ST	
240	4.823-165.0	Kabelbaum Bedienfeld B50	1	ST	
250	7.312-281.0	Scheibe 4 -200HV-A2E ISO7093-1	4	ST	
260	7.303-212.0	Schraube 5x20-A2-70 (K-In6Rd)	7	ST	
270	6.684-130.0	Abschlusswiderstand Stecker RJ45 CAN	1	ST	
280	6.640-751.0	Adapter Stecker an Y CAN	1	ST	

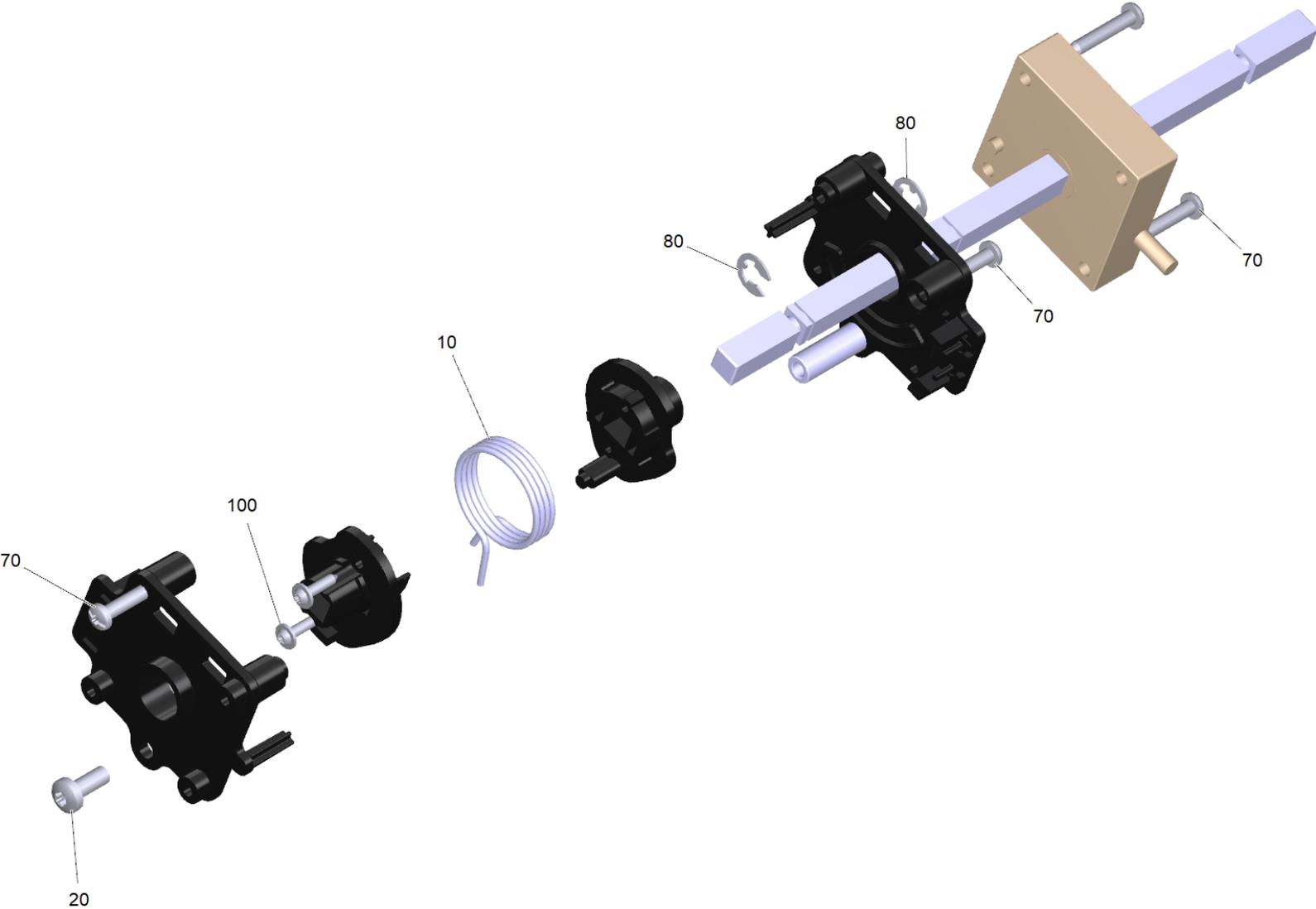


40 Griff Bedienkonzept kpl. (4.035-608.0)

POS	Artikelnr.	Beschreibung	Anzahl	Einheit
20	6.313-014.0	Federungselement	1	ST

70 Set Schluessel gelb KIK (4.035-408.0)

POS	Artikelnr.	Beschreibung	Anzahl	Einheit
10	5.035-344.0	Schluessel gelb KIK	5	ST



160 Regler mit Welle Ers. (4.400-084.0)

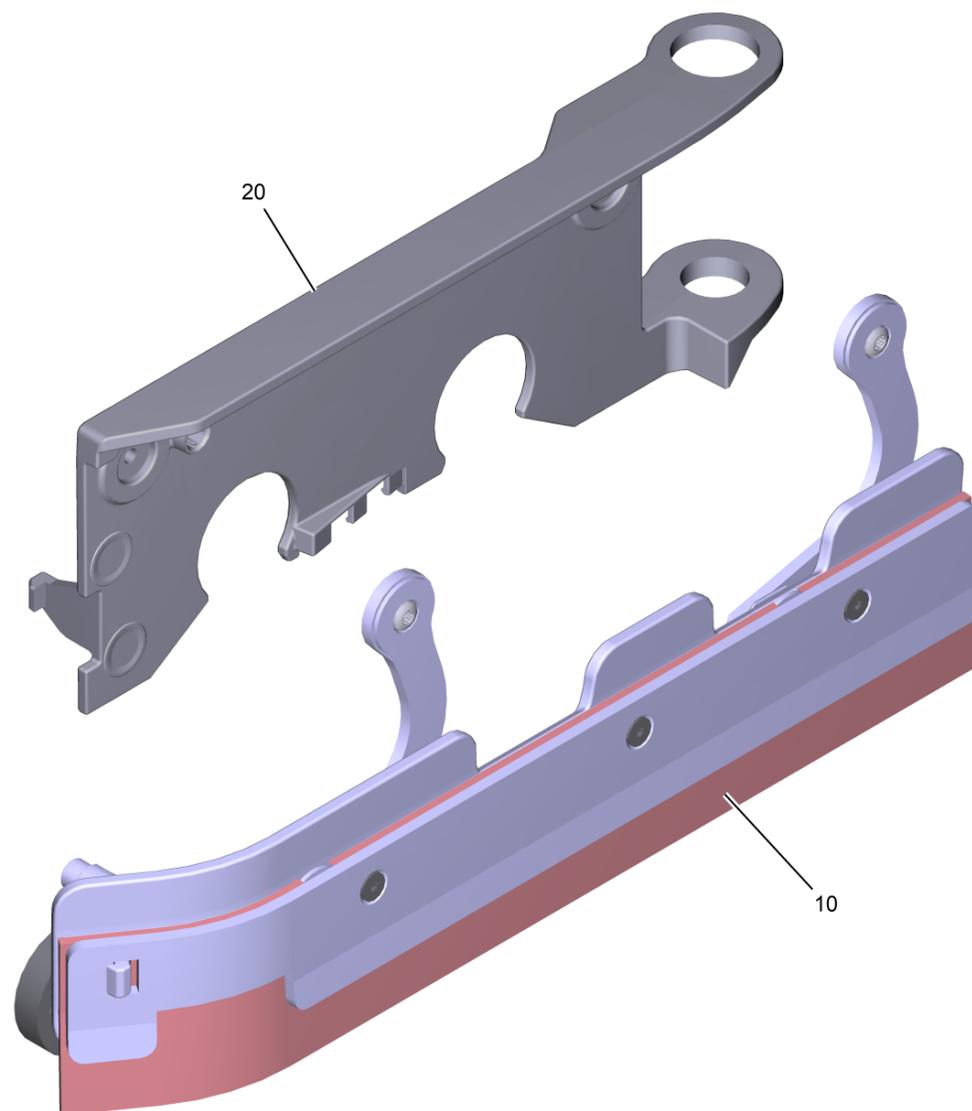
POS	Artikelnr.	Beschreibung	Anzahl	Einheit
10	6.330-441.0	Drehfeder Fahrregler	1	ST
20	7.306-394.0	Schraube M5x12 -8.8-ZNBHL ISO 14583	2	ST
70	7.303-096.0	Schraube 4x22-ST-10.9-R2R (IN6RD)	4	ST
80	7.343-201.0	Sicherungsscheibe 6-FST-PHR DIN 6799	2	ST
100	6.303-557.0	Schraube 3x12 Kombitorx T8	2	ST

20 Buerstenkopf R 55 (2.763-052.0)

POS	Artikelnr.	Beschreibung	Anzahl	Einheit
10	5.400-164.0	Verriegelung Buersten	1	ST
20	5.042-076.0	Niederhalter Auswerfer Buersten	1	ST
30	5.035-782.0	Aufhaengung Buerstenkopf R	1	ST
40	5.035-673.0	Gleitschuh	1	ST
50	6.037-007.0	Zylinderkopfschraube 8x35	10	ST
60	7.303-113.0	Schraube 6x25 -10.9-R2R (In6Rd)	4	ST
70	6.343-261.0	Schnellbefestiger	1	ST
80	6.650-605.0	Kabelbinder mit Clip	2	ST
90	6.330-450.0	Druckfeder	1	ST
100	6.373-876.0	Schlauchschelle 17.5	1	ST
110	7.303-106.0	Schraube 4x12 -10.9-R2R (IN6RD)	1	ST
120	5.400-165.0	Aufhaengung Buerstenkopf	1	ST
130	7.306-383.0	Zyl.Schr. M12x100-A4-70 ISO 4762	2	ST
140	7.311-026.0	6kt-Mutter M12-1.4305 DIN 985	2	ST
150	4.400-064.3	Abweisrolle kpl.	2	ST
160	5.036-743.0	Rammschutz R65	1	ST
170	7.312-126.0	Scheibe 12 -A2 DIN 1440	4	ST
180	5.410-715.0	Verriegelung Schubstange	2	ST
190		Halter mit Seitenschuerze	1	ST
200		Seitenschuerze links	1	ST
210	6.339-007.0	Gummipuffer	2	ST
220		Riemen Antrieb kpl.	1	ST
230	4.035-184.0	Buerstenwalze kpl. rot BR 55/40	2	ST
230	4.762-409.0	Buerstenwalze kpl. weiss BR 55/40	1	ST
230	4.762-410.0	Buerstenwalze kpl. orange BR 55/40	1	ST
230	4.762-411.0	Buerstenwalze kpl. gruen BR 55/40	1	ST
230	4.762-412.0	Buerstenwalze kpl. schwarz BR 55/40	1	ST
240	7.306-181.0	Schraube M5x12-A2-70 (In6Rd)	1	ST
250	7.303-212.0	Schraube 5x20-A2-70 (K-In6Rd)	7	ST
260	5.401-602.0	Leiste Kehren	1	ST
270	5.400-135.0	Deckel E-Kasten	1	ST
280	5.400-156.3	Gehaeuse Unterteil fuer Ersatz R55	1	ST
290	7.303-107.0	Schraube 5x16 -10.9-P2R (K-In6Rd)	1	ST

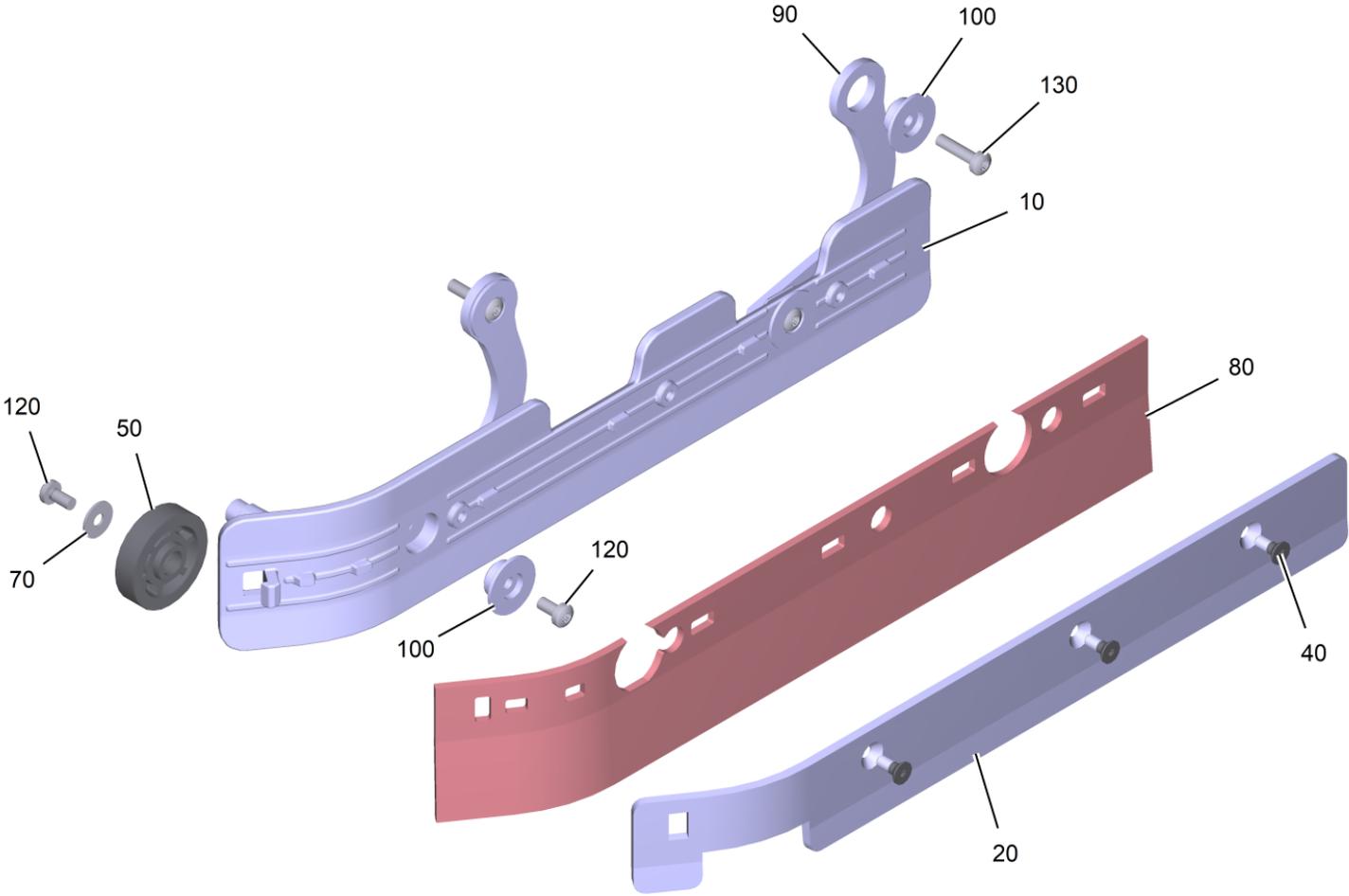
20 Buerstenkopf R 55 (2.763-052.0)

POS	Artikelnr.	Beschreibung	Anzahl	Einheit
300		Wasserverteiler kpl.	1	ST
310	4.400-066.3	Kehrbehaelter kpl.	1	ST
320	7.306-379.0	Schraube M6x30 -A2-70 ISO 14583*	5	ST
330	6.646-979.0	Steckerkontakt 6 mm ²	2	ST
340	6.643-043.0	Steckergehaeuse rot 75 A	1	ST
350	6.643-045.0	Steckergehaeuse blau 75 A	1	ST
370	7.303-118.0	Schraube 5x40 -A2-70 (IN6Rd)	2	ST
380	6.390-892.0	Spiralschlauch NW12	0,62	m
390	5.400-157.3	Gehaeuse Oberteil R55	1	ST
430	6.363-428.0	O-Ring 58x3	1	ST
440	5.410-740.0	Schlauch Reduzierung	1	ST
450	5.410-752.0	Blech Kuehlung	1	ST
9500	2.644-446.0	ABS Schlauchanschluss R55 B50W	1	ST
9500	4.400-089.0	Set Seitenschuerze oelfest	1	ST
9510	4.400-104.0	Set Seitenschuerze R55	1	ZSA
9560	4.762-415.0	Walze Pad BR55	1	ST
9570	6.369-732.0	Pad gelb mit Huelse	1	ZSA
9580	6.369-733.0	Pad gruen mit Huelse	1	ZSA
9590	6.369-734.0	Pad rot mit Huelse	1	ZSA
9600	6.369-735.0	Pad weiss mit Huelse	1	ZSA
9610	8.635-692.0	Walze Entschichtung 550mm	1	ST



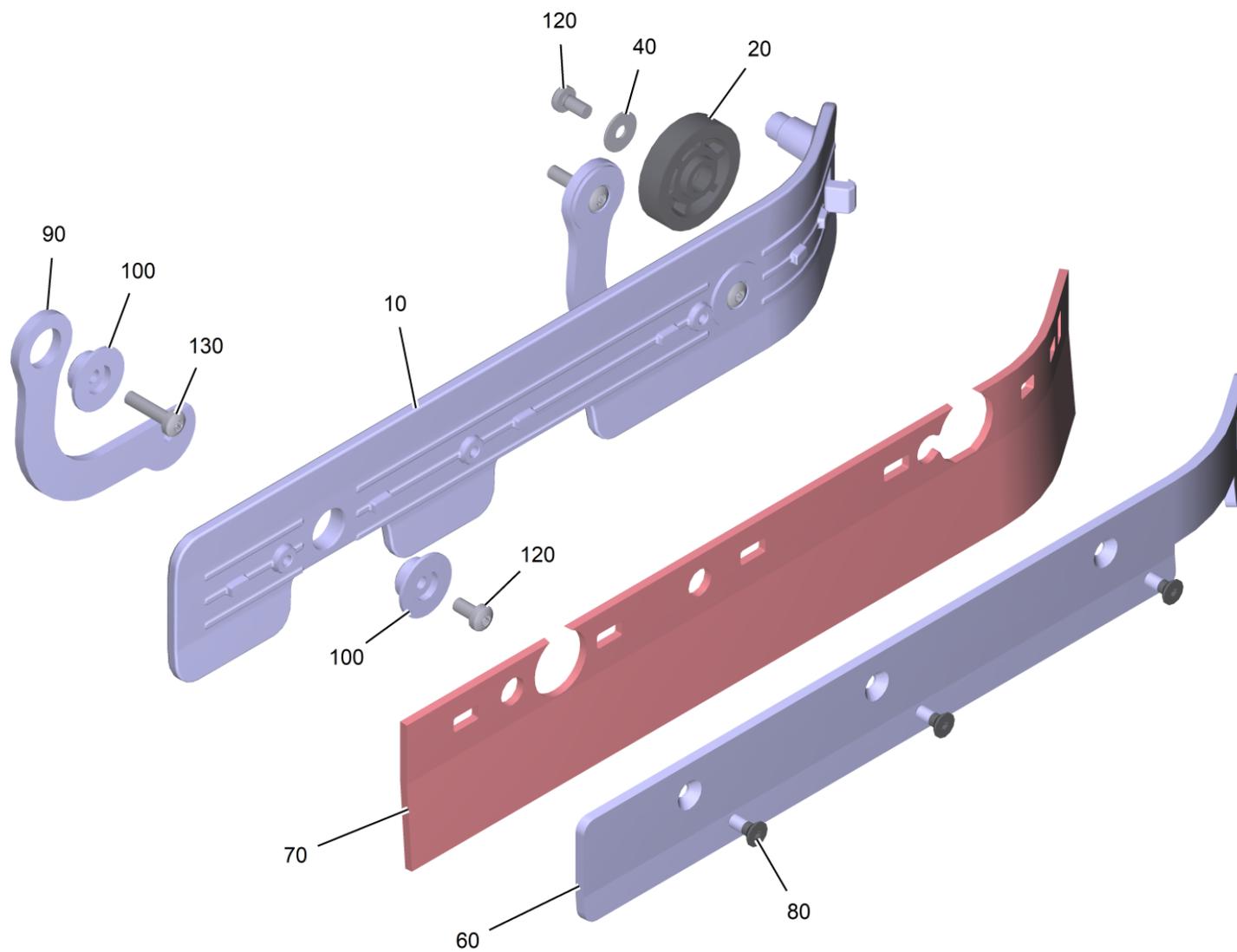
190 Halter mit Seitenschuerze

POS	Artikelnr.	Beschreibung	Anzahl	Einheit
10		Seitenschuerze rechts	1	ST
20	5.400-160.0	Halteplatte Buersten	1	ST



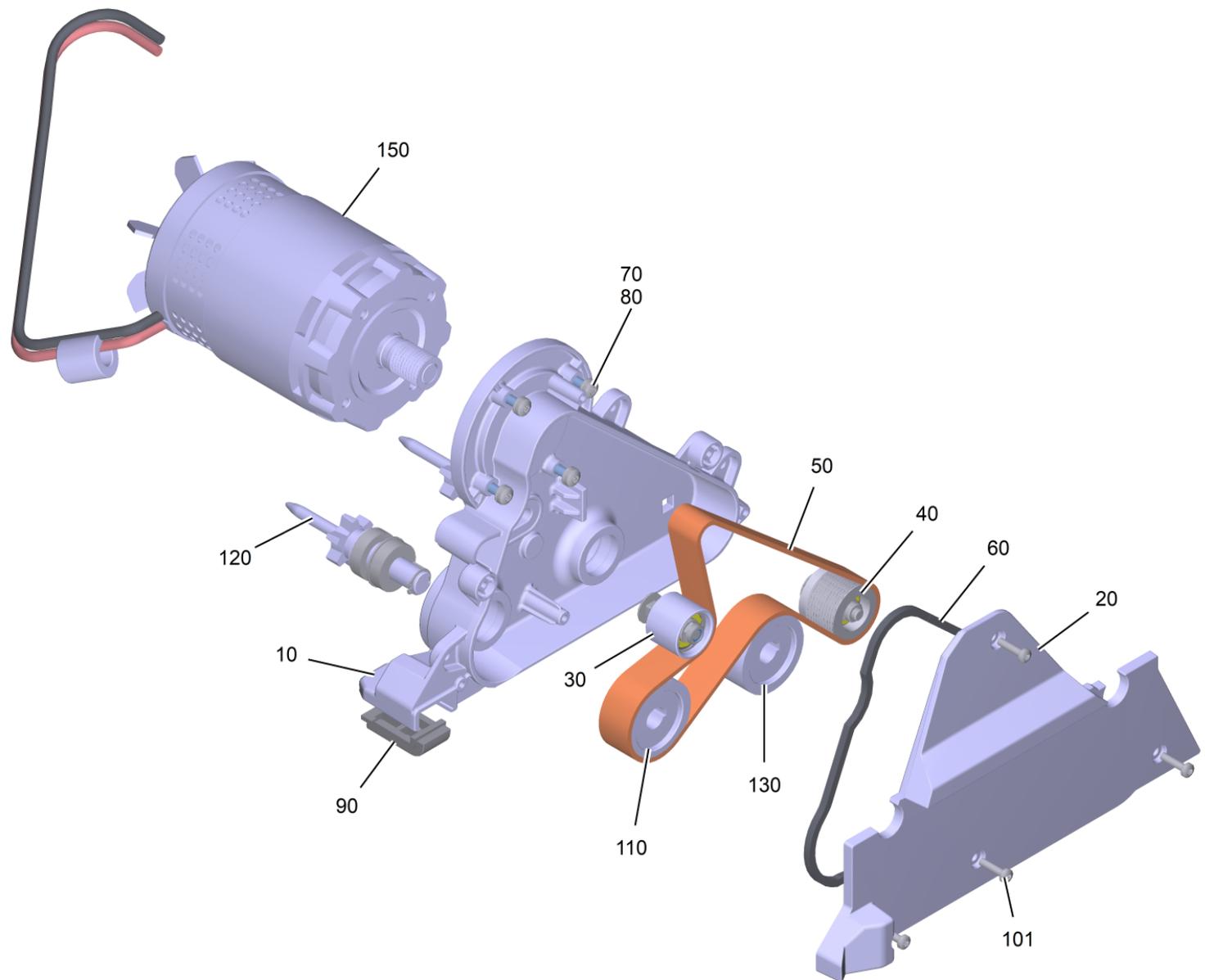
10 Seitenschuerze rechts

POS	Artikelnr.	Beschreibung	Anzahl	Einheit
10	5.401-572.0	Halter Seitenschuerze	1	ST
20	5.410-708.0	Blech Seitenschuerze rechts	1	ST
40	7.305-048.0	Senkschraube M5x12 -A2-70 (In6Rd)	3	ST
50	5.037-854.0	Rad Saugbalken	1	ST
70	7.312-282.0	Scheibe 5-A2 ISO 7093-1	1	ST
80	4.400-104.0	Set Seitenschuerze R55	1	ZSA
90	5.410-709.0	Hebel Seitenschuerze	2	ST
100	5.410-710.0	Huelse Hebel Seitenschuerze	4	ST
120	7.306-180.0	Schraube M5x10-A2-70 (In6Rd)	3	ST
130	7.306-183.0	Schraube M5x20-A2-70 (In6Rd)	2	ST



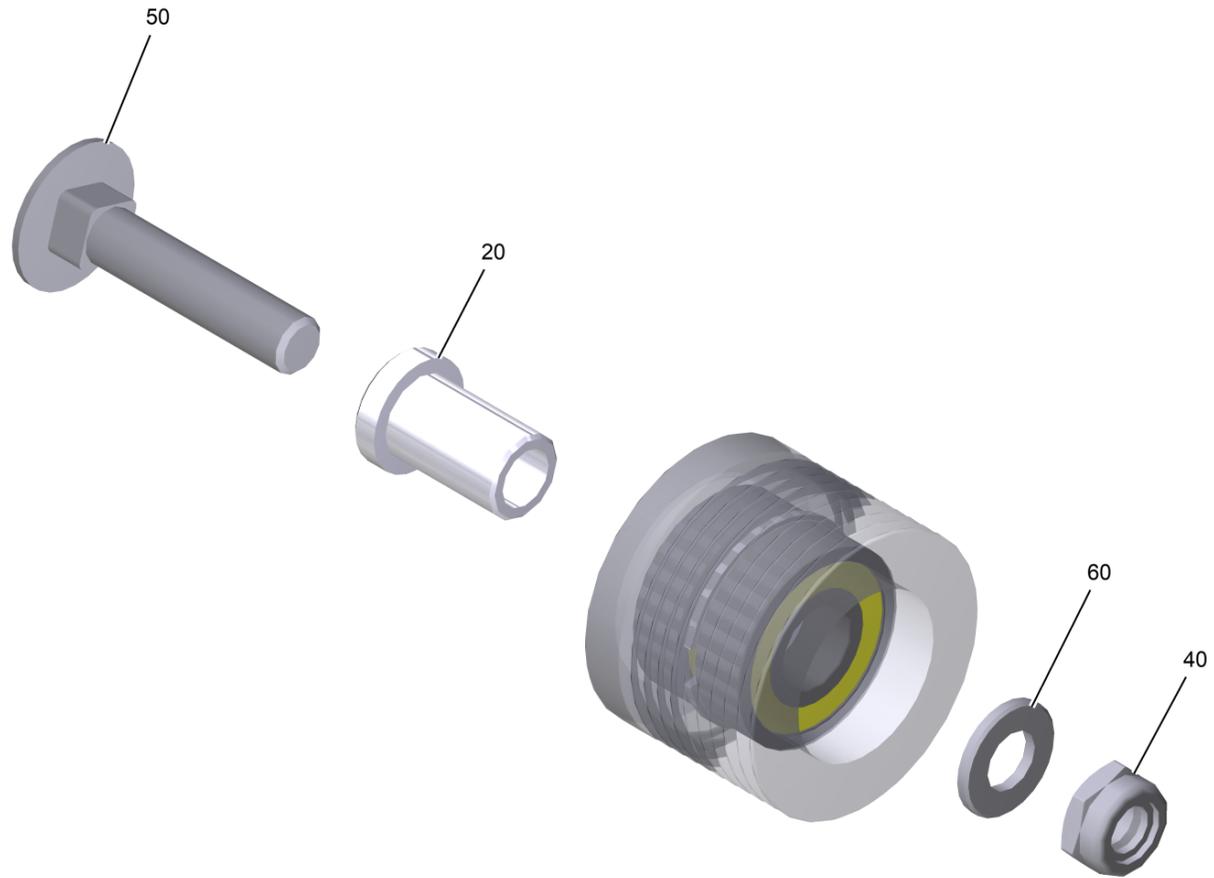
200 Seitenschuerze links

POS	Artikelnr.	Beschreibung	Anzahl	Einheit
10	5.401-572.0	Halter Seitenschuerze	1	ST
20	5.037-854.0	Rad Saugbalken	1	ST
40	7.312-282.0	Scheibe 5-A2 ISO 7093-1	1	ST
60	5.410-734.0	Blech Seitenschuerze links	1	ST
70	4.400-104.0	Set Seitenschuerze R55	1	ZSA
80	7.305-048.0	Senkschraube M5x12 -A2-70 (In6Rd)	3	ST
90	5.410-709.0	Hebel Seitenschuerze	2	ST
100	5.410-710.0	Huelse Hebel Seitenschuerze	4	ST
120	7.306-180.0	Schraube M5x10-A2-70 (In6Rd)	3	ST
130	7.306-183.0	Schraube M5x20-A2-70 (In6Rd)	2	ST



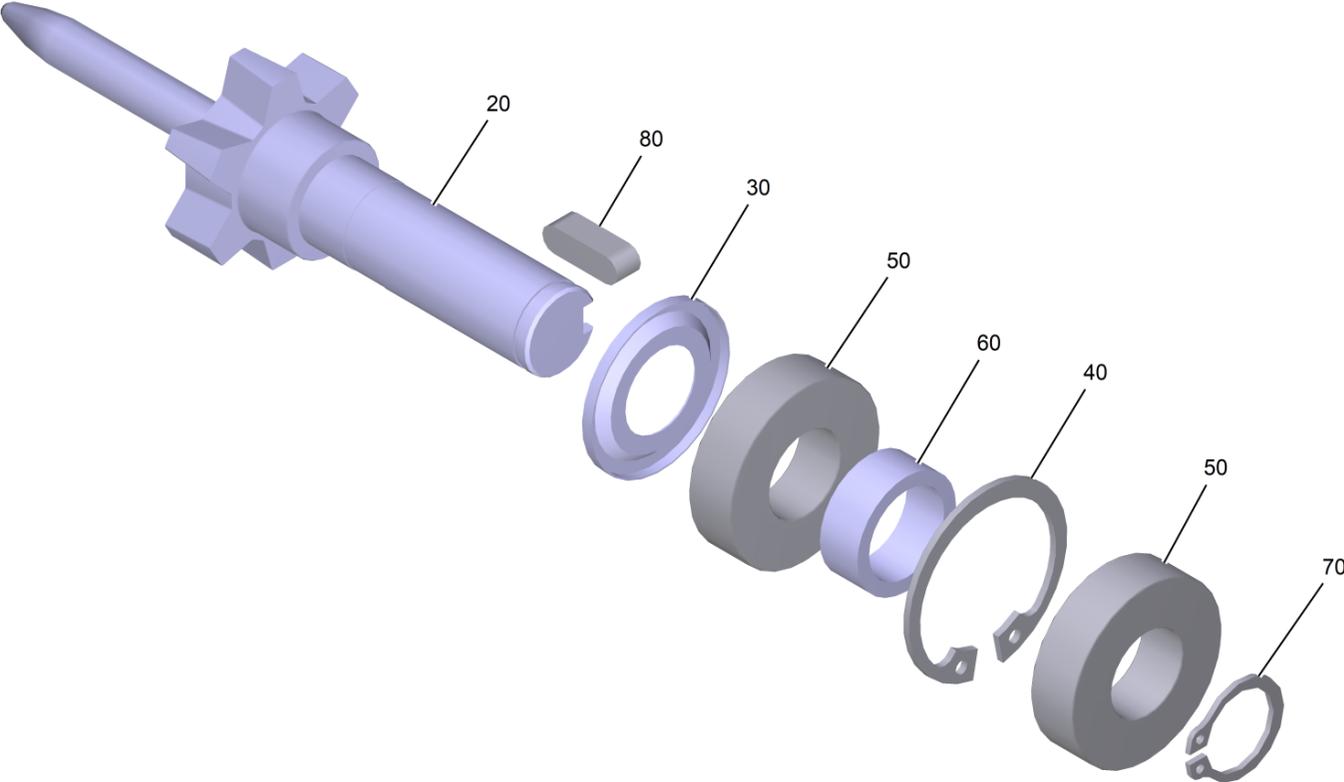
220 Riemen Antrieb kpl.

POS	Artikelnr.	Beschreibung	Anzahl	Einheit
10	5.400-167.0	Gehaeuse Getriebe	1	ST
20	5.400-161.0	Deckel Getriebe	1	ST
30	4.250-138.0	Spannrolle Metall D = 33,5	1	ST
40	4.400-058.3	Lagerung Umlenkrolle kpl.	1	ST
50	6.400-017.0	Keilrippenriemen	1	ST
60	5.500-238.0	Dichtung Getriebe	1	ST
70	7.312-026.0	Scheibe 6 -A2 ISO 7089	4	ST
80	7.306-379.0	Schraube M6x30 -A2-70 ISO 14583*	4	ST
90	5.056-010.0	Kufe BR-VS	1	ST
101	7.306-183.0	Schraube M5x20-A2-70 (In6Rd)	4	ST
110	5.625-494.3	Riemenscheibe 54mm	1	ST
120		Antriebswelle kpl.	2	ST
130	5.410-711.0	Riemenscheibe ohne Profil	1	ST
150	4.036-166.0	Motor kpl. nur fuer Ersatz	1	ST



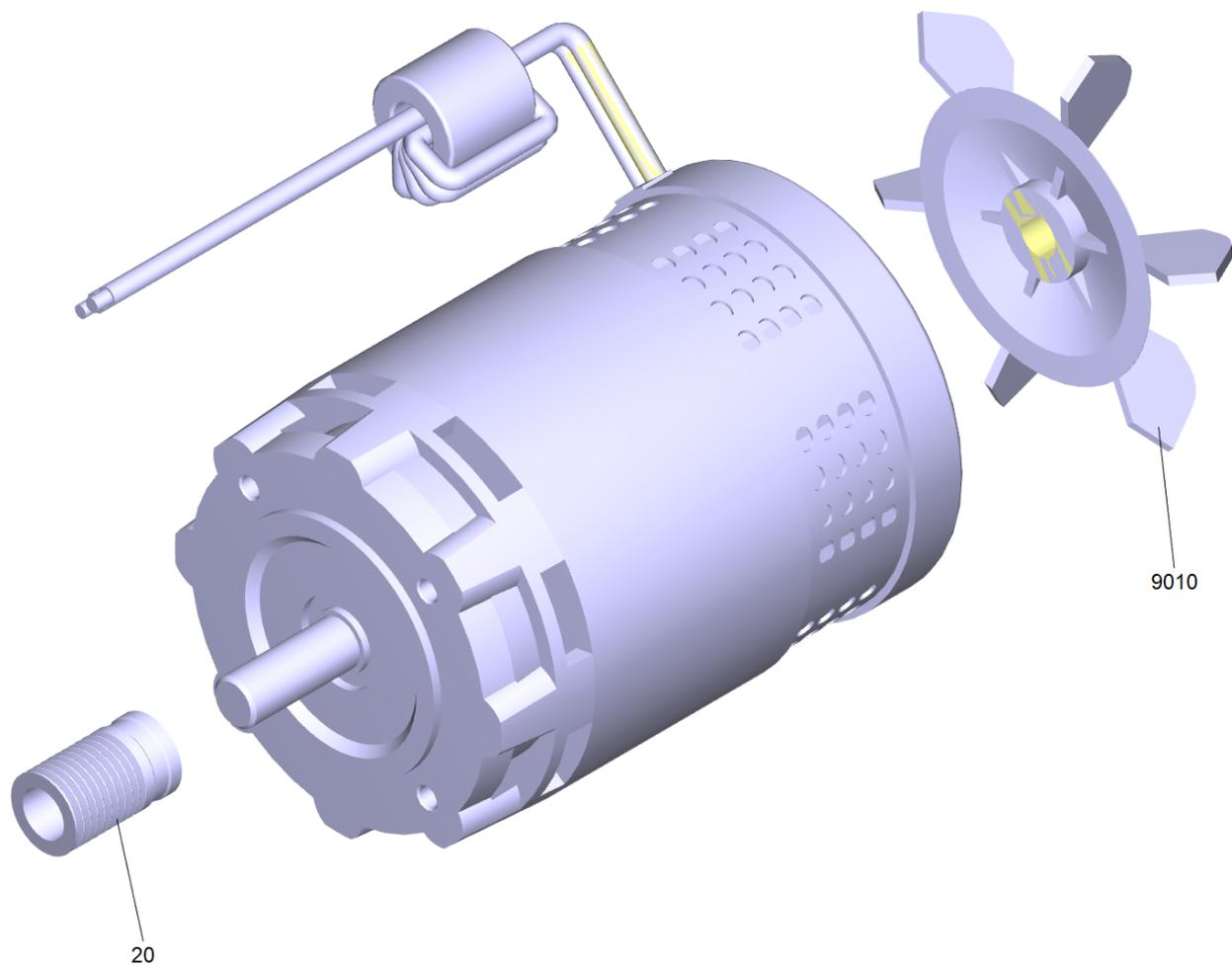
40 Lagerung Umlenkrolle kpl. (4.400-058.3)

POS	Artikelnr.	Beschreibung	Anzahl	Einheit
20	5.410-713.0	Welle Umlenkrolle	1	ST
40	7.311-005.0	6kt-Mutter M8-A2 ISO 10511	1	ST
50	7.303-186.0	Fl.Rd.Schr. M8x40 -St-A0P DIN 603	1	ST
60	7.312-004.0	Scheibe 8 -200HV-A3E ISO 7089	1	ST



120 Antriebswelle kpl.

POS	Artikelnr.	Beschreibung	Anzahl	Einheit
20	5.401-604.0	Antriebswelle	1	ST
30	6.363-469.0	Dichtring Edelstahl Nilos 6002	1	ST
40	7.343-231.0	Sicherungsring 32x1,2 -St-ph DIN 472	1	ST
50	7.401-115.0	Kugellager 6002-2RS -WAE LZLAGST DIN 625	2	ST
60	5.110-686.0	Distanzhuelse	1	ST
70	7.343-015.0	Sicherungsring 15x1-FST-RF DIN 471	1	ST
80	7.318-002.0	Passfeder A 5x5x16-C45K DIN 6885-1	1	ST



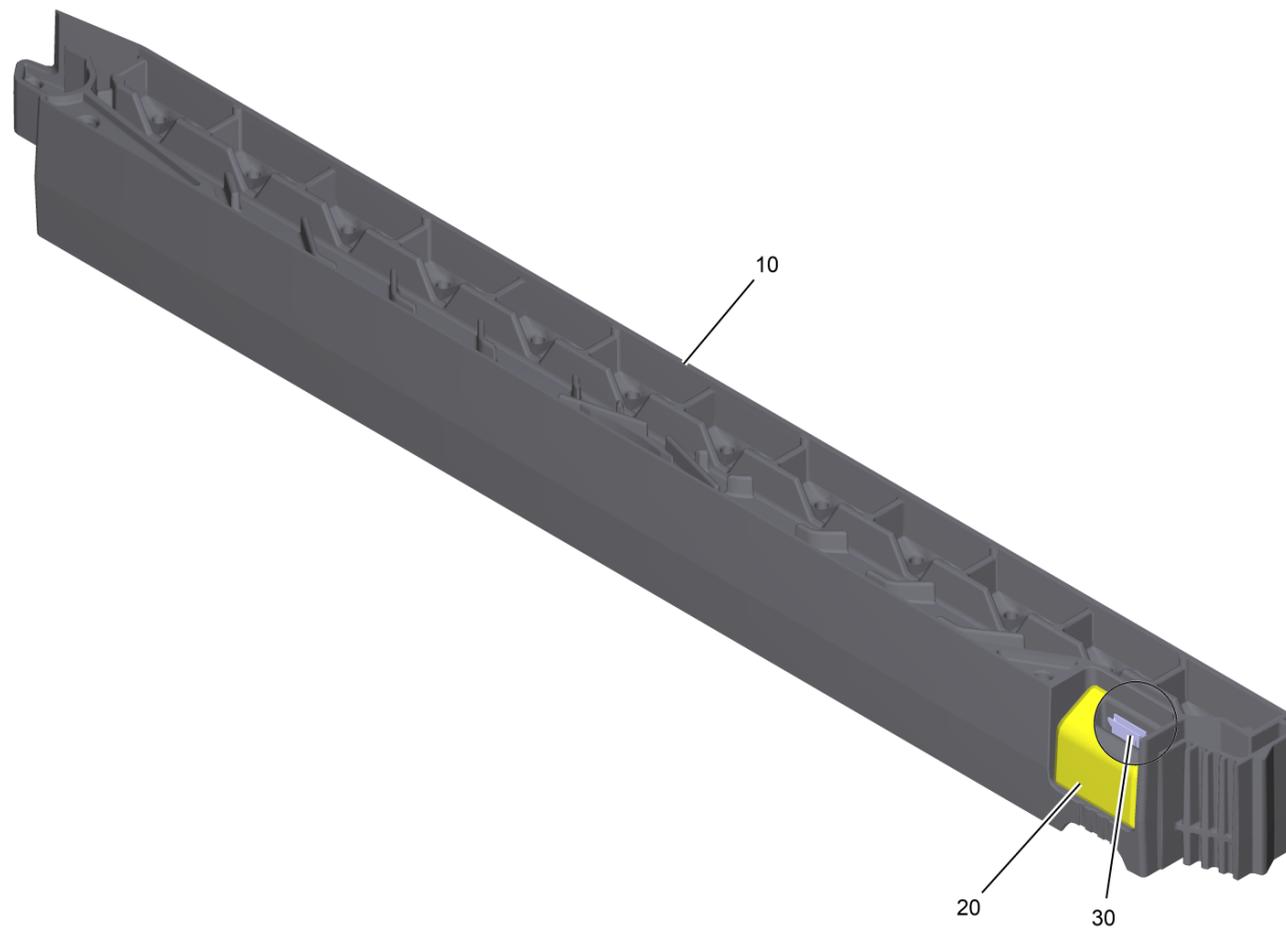
150 Motor kpl. nur fuer Ersatz (4.036-166.0)

POS	Artikelnr.	Beschreibung	Anzahl	Einheit
20	5.625-043.0	Riemenscheibe 22mm	1	ST
9000	6.610-026.0	Kohlebuerstensatz	1	ST
9010	6.610-118.0	Luefter Sicherungsring Ersatz	1	ST



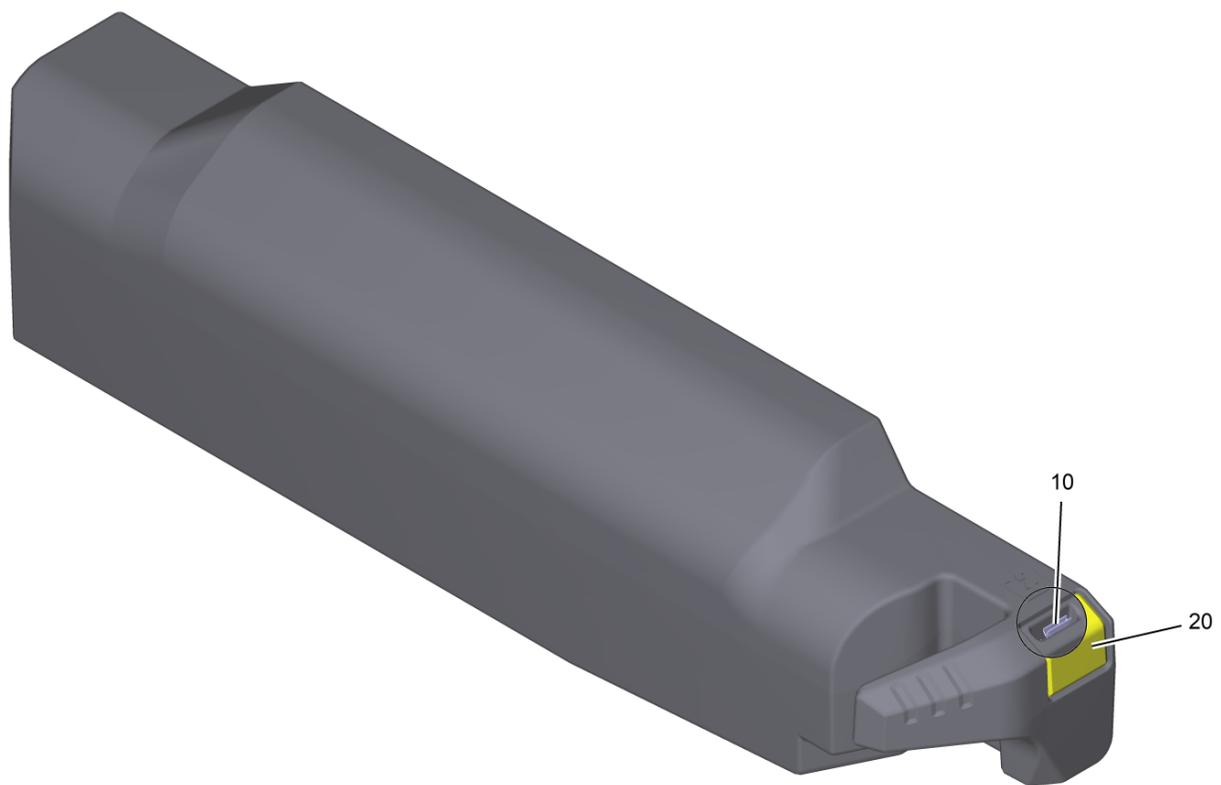
230 Buerstenwalze kpl. rot BR 55/40 (4.035-184.0)

POS	Artikelnr.	Beschreibung	Anzahl	Einheit
10	5.033-673.0	Fadenabweiser	1	ST
20	7.401-008.0	Kugellager 6001-2RS Edelstahl DIN 625-1	1	ST



300 Wasserverteiler kpl.

POS	Artikelnr.	Beschreibung	Anzahl	Einheit
10	5.400-163.0	Leiste Wasserverteiler	1	ST
20	5.037-592.0	Formteil Griff gelb	1	ST
30	6.385-523.0	Klammer	1	ST

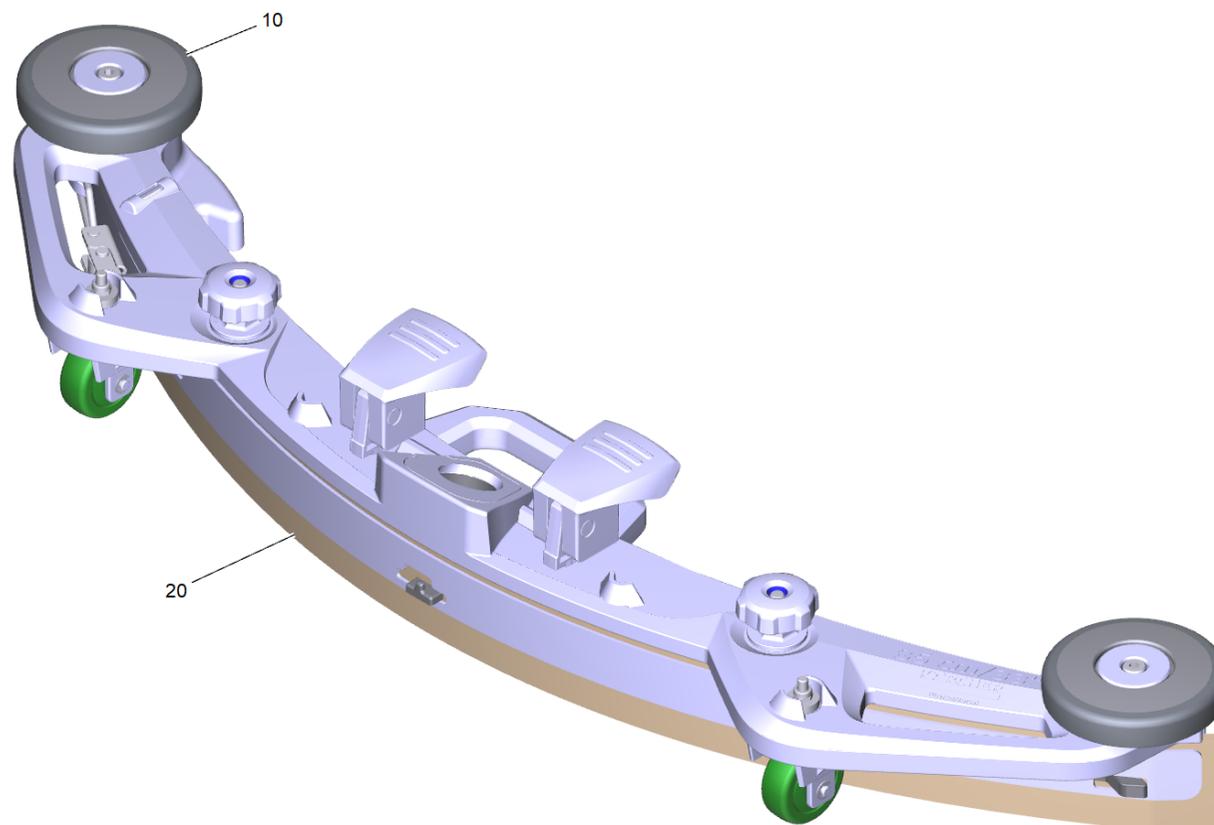


310 Kehrbehälter kpl. (4.400-066.3)

POS	Artikelnr.	Beschreibung	Anzahl	Einheit
10	6.385-523.0	Klammer	1	ST
20	5.037-592.0	Formteil Griff gelb	1	ST

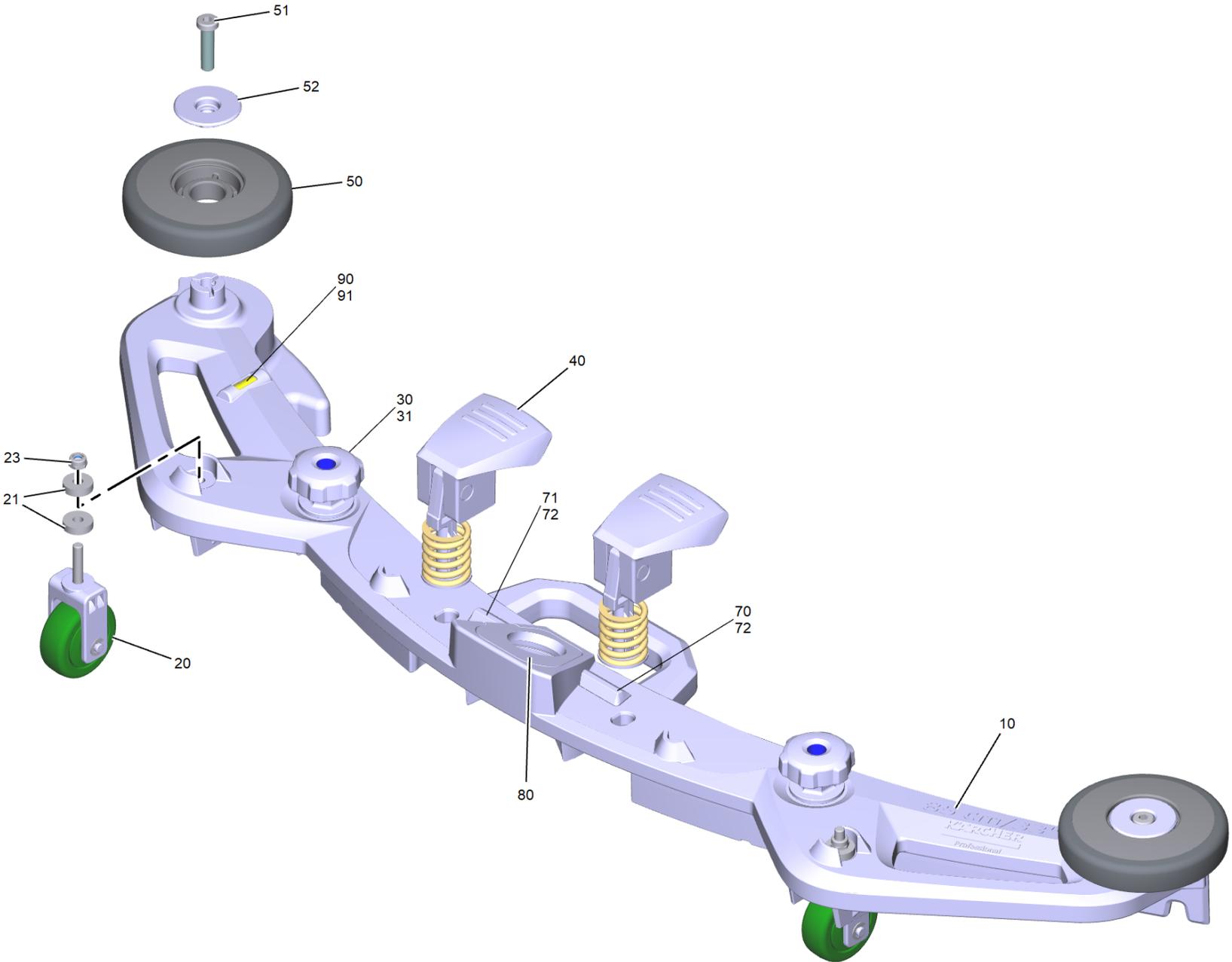
9500 ABS Schlauchanschluss R55 B50W (2.644-446.0)

POS	Artikelnr.	Beschreibung	Anzahl	Einheit
10	6.390-892.0	Spiralschlauch NW12	0,07	m
20	6.388-628.0	Winkelstueck 1/2"	1	ST
30	6.641-474.0	Kabelband 8-210	2	ST



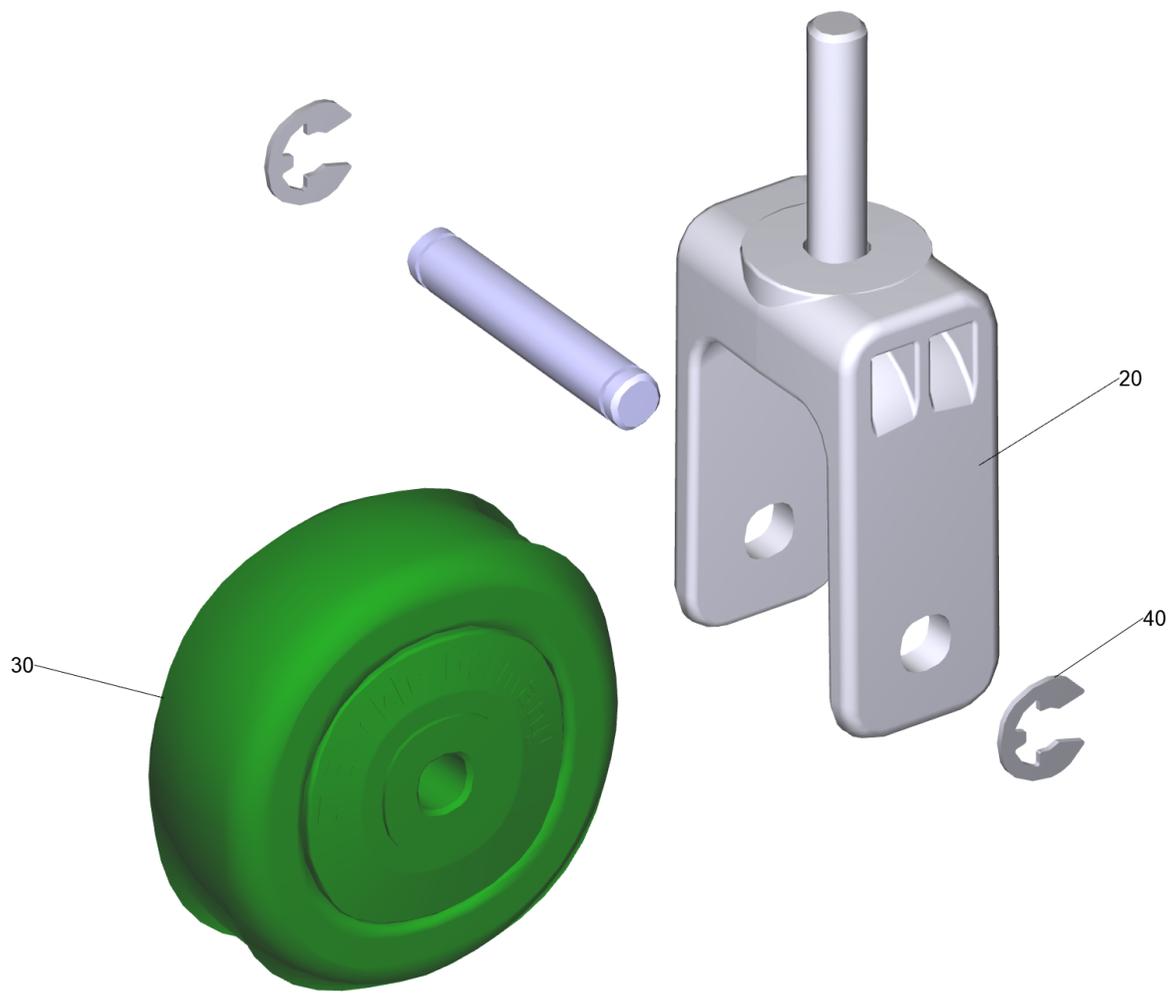
30 Saugbalken parabolisch 850mm/33in (4.778-008.0)

POS	Beschreibung	Anzahl	Einheit
10	Saugbalken Oberteil kpl.	1	ST
20	Saugbalken Unterteil kpl.	1	ST



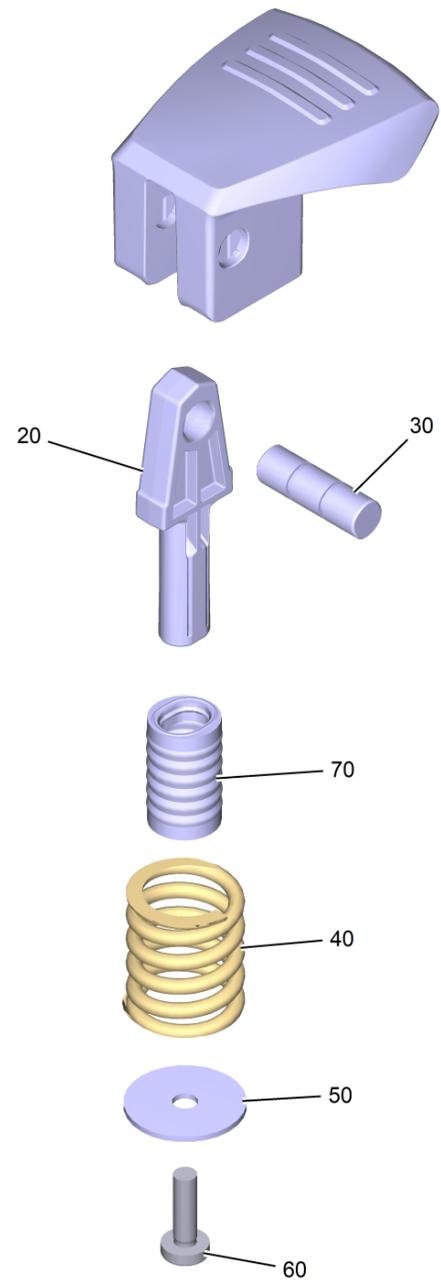
10 Saugbalken Oberteil kpl.

POS	Artikelnr.	Beschreibung	Anzahl	Einheit
10	4.400-000.3	Oberteil Saugbalken Fertigteil 850mm/33in	1	ST
20	4.039-313.3	Stuetzrolle kpl.	2	ST
21	7.312-292.0	Scheibe 6 -A2 ISO 7093-1	12	ST
23	7.311-422.0	6kt-Mutter M 6-1.4305 ISO 10511	2	ST
30	5.039-314.0	Drehgriff	2	ST
31	7.343-304.0	Sicherungsscheibe 15 -A2 DIN 6799	2	ST
40	4.035-601.0	Exzenterhebel kpl.	2	ST
50	5.039-312.0	Abweisrolle D100	2	ST
51	7.306-245.0	Zyl.Schr. M 8x30 A2-70 DIN 7984	2	ST
52	5.400-800.0	Befestigungsscheibe Abweisrolle M8	2	ST
70	5.039-367.0	Einlegeteil Rasthaken rechts	1	ST
71	5.039-368.0	Einlegeteil Rasthaken links	1	ST
72	7.303-212.0	Schraube 5x20-A2-70 (K-In6Rd)	2	ST
80	5.039-311.0	Dichtung Saugbalken	1	ST
90	6.803-073.0	Libelle	1	ST
91	5.039-310.0	Dichtung	1	ST
9500	2.644-228.0	ABS Abweisrolle stapelbar	1	ST



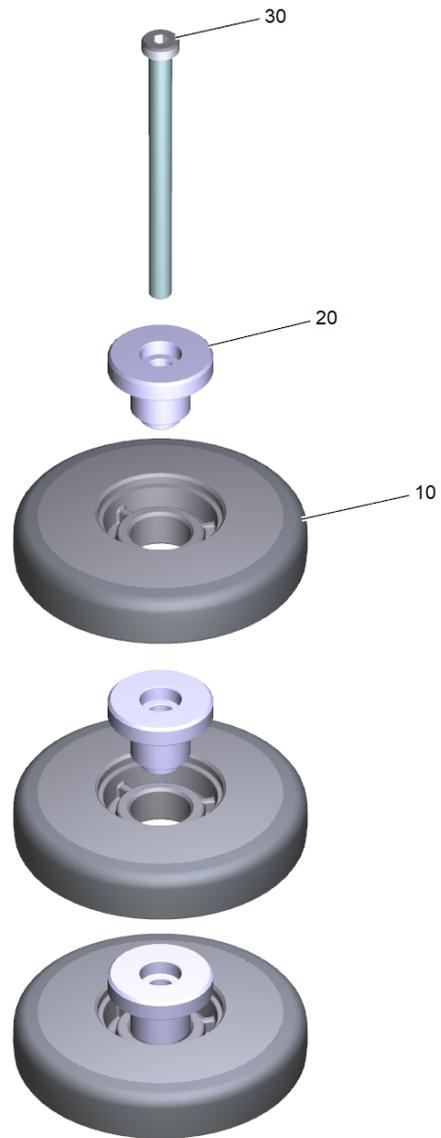
20 Stuetzrolle kpl. (4.039-313.3)

POS	Artikelnr.	Beschreibung	Anzahl	Einheit
20	5.039-306.0	Halter Stuetzrolle	1	ST
30	6.435-532.0	Rad D 50mm	1	ST
40	7.343-202.0	Sicherungsscheibe 5-A2 DIN 6799	2	ST



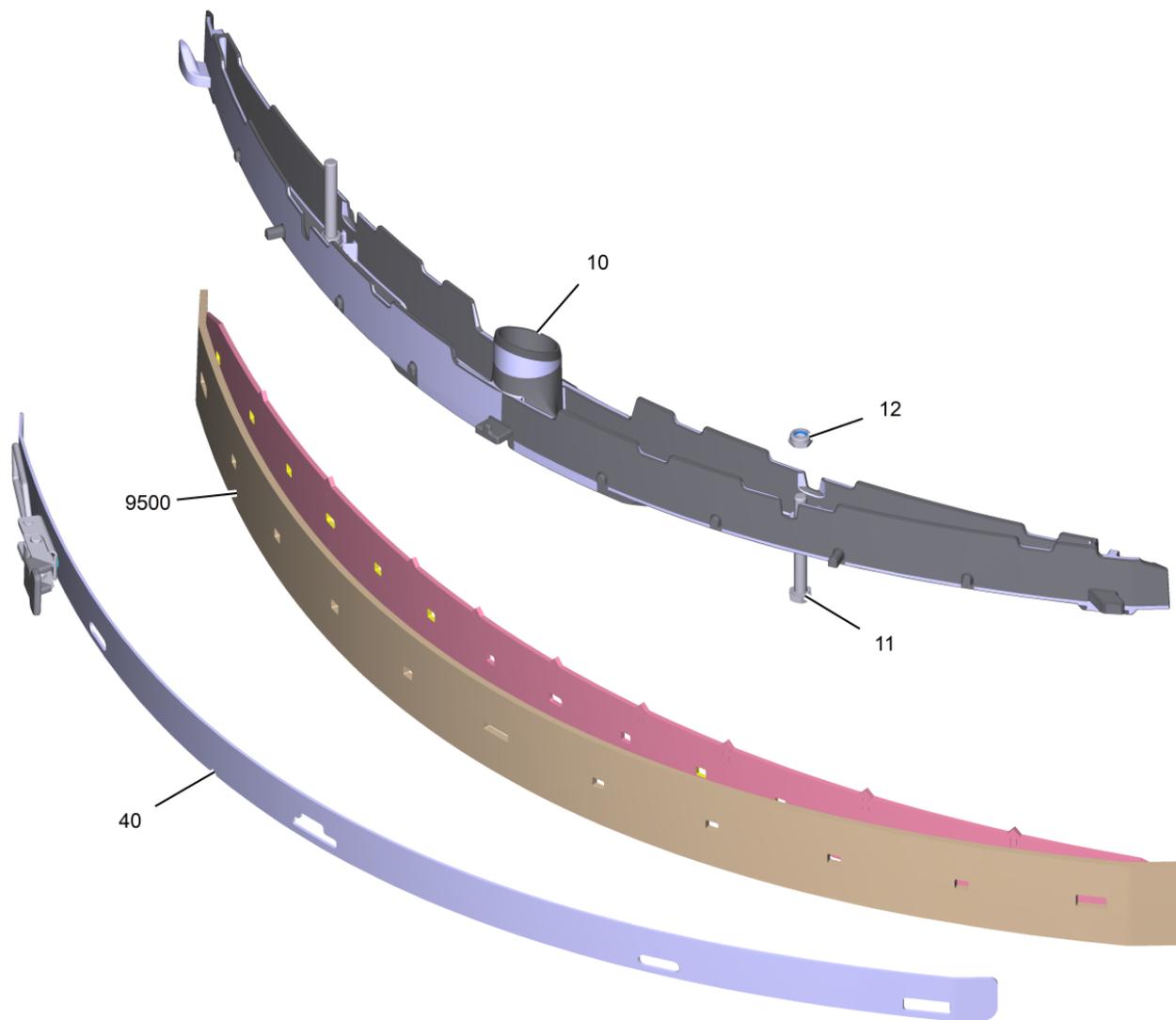
40 Exzenterhebel kpl. (4.035-601.0)

POS	Artikelnr.	Beschreibung	Anzahl	Einheit
20	5.039-408.0	Exzenterhebel Linearfuehrung Fertigteil	1	ST
30	5.039-302.0	Bolzen	1	ST
40	5.039-372.0	Druckfeder	1	ST
50	7.312-007.0	Scheibe 6,4x30x1,5 -A2-70 DIN 522-C	1	ST
60	7.306-194.0	Schraube M6x20 -A2-70 ISO 14583	1	ST
70	5.039-513.0	Dichtung Linearfuehrung Exzenter	1	ST



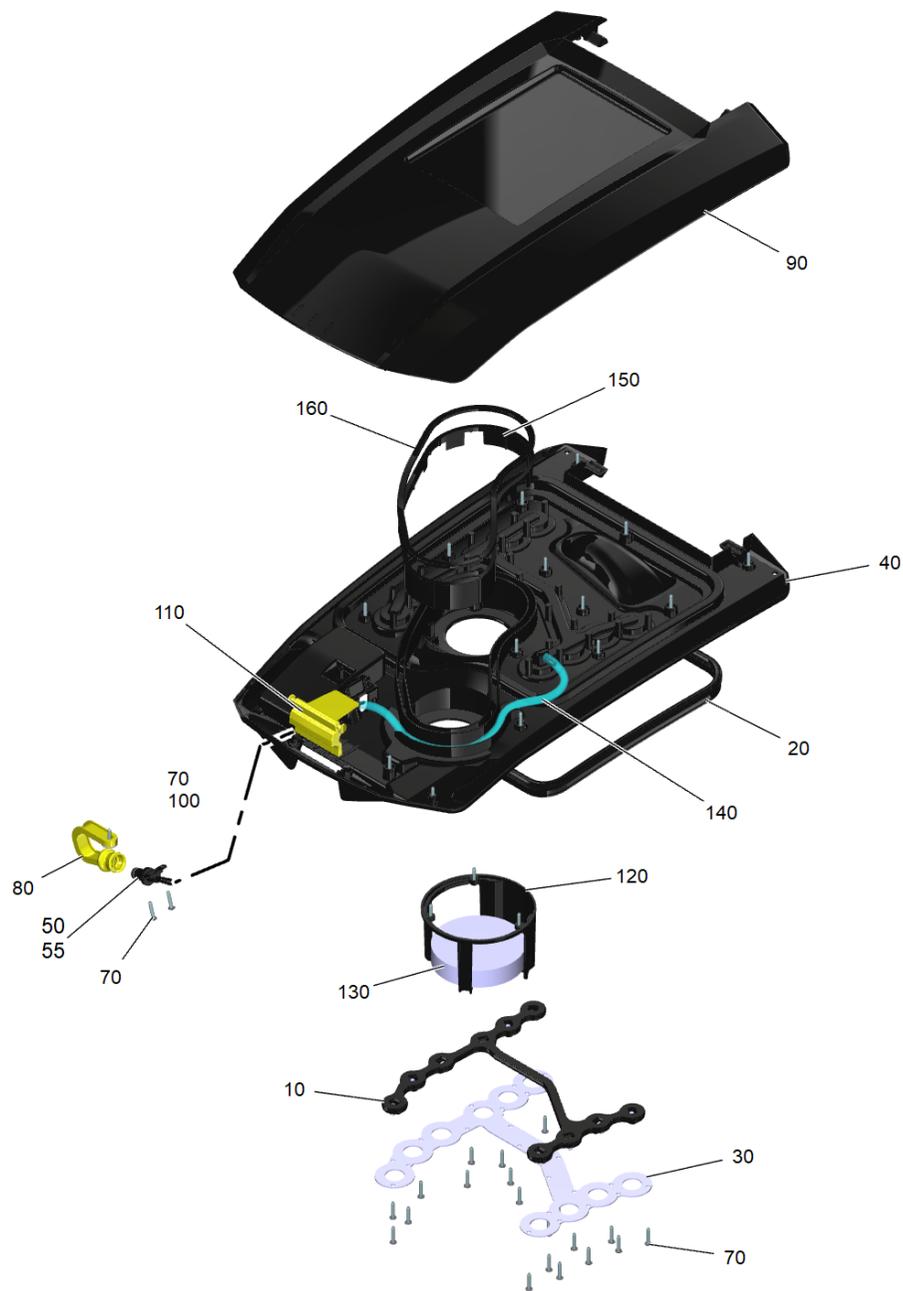
9500 ABS Abweisrolle stapelbar (2.644-228.0)

POS	Artikelnr.	Beschreibung	Anzahl	Einheit
10	5.039-312.0	Abweisrolle D100	6	ST
20	5.400-801.0	Abstandshuelse	6	ST
30	7.306-246.0	Zyl.Schr. M 8x100 A2-70 DIN 7984	2	ST



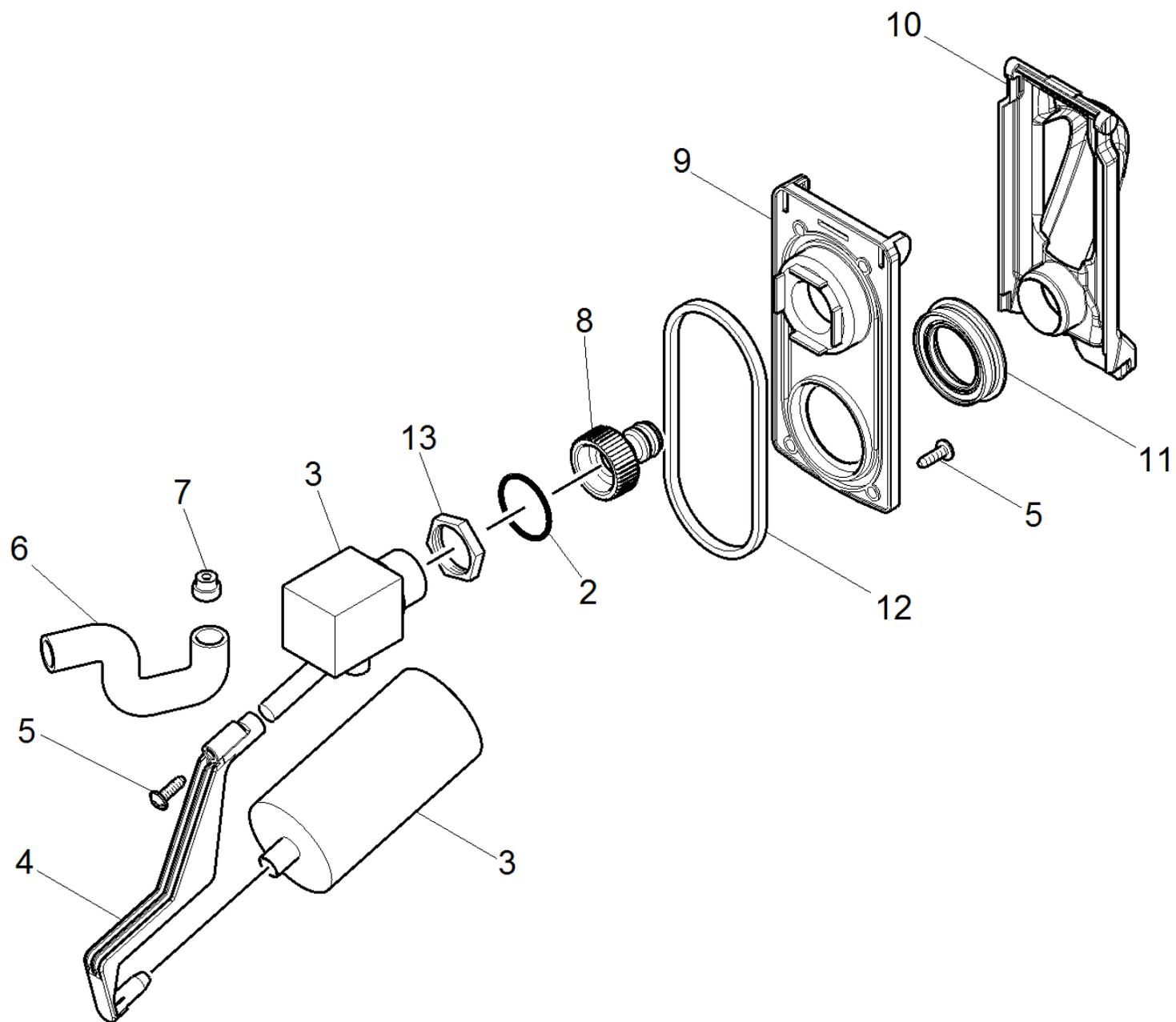
20 Saugbalken Unterteil kpl.

POS	Artikelnr.	Beschreibung	Anzahl	Einheit
10	5.400-063.0	Innenteil Saugbalken 850mm/33in	1	ST
11	7.304-262.0	6kt-Schraube M8x60-A4-70 ISO 4017	2	ST
12	7.311-427.0	6kt-Mutter M8-04-A2E DIN 985	2	ST
40	4.400-044.0	Spannband kpl. 850mm/33in	1	ST
9500	4.400-005.0	Sauglippe Set PU 850mm/33in	1	ST
9500	4.400-011.0	Sauglippe Set Linatex 850mm/33in	1	ST
9500	4.400-090.0	Sauglippe Set Naturkautschuk 850mm/33in	1	ST



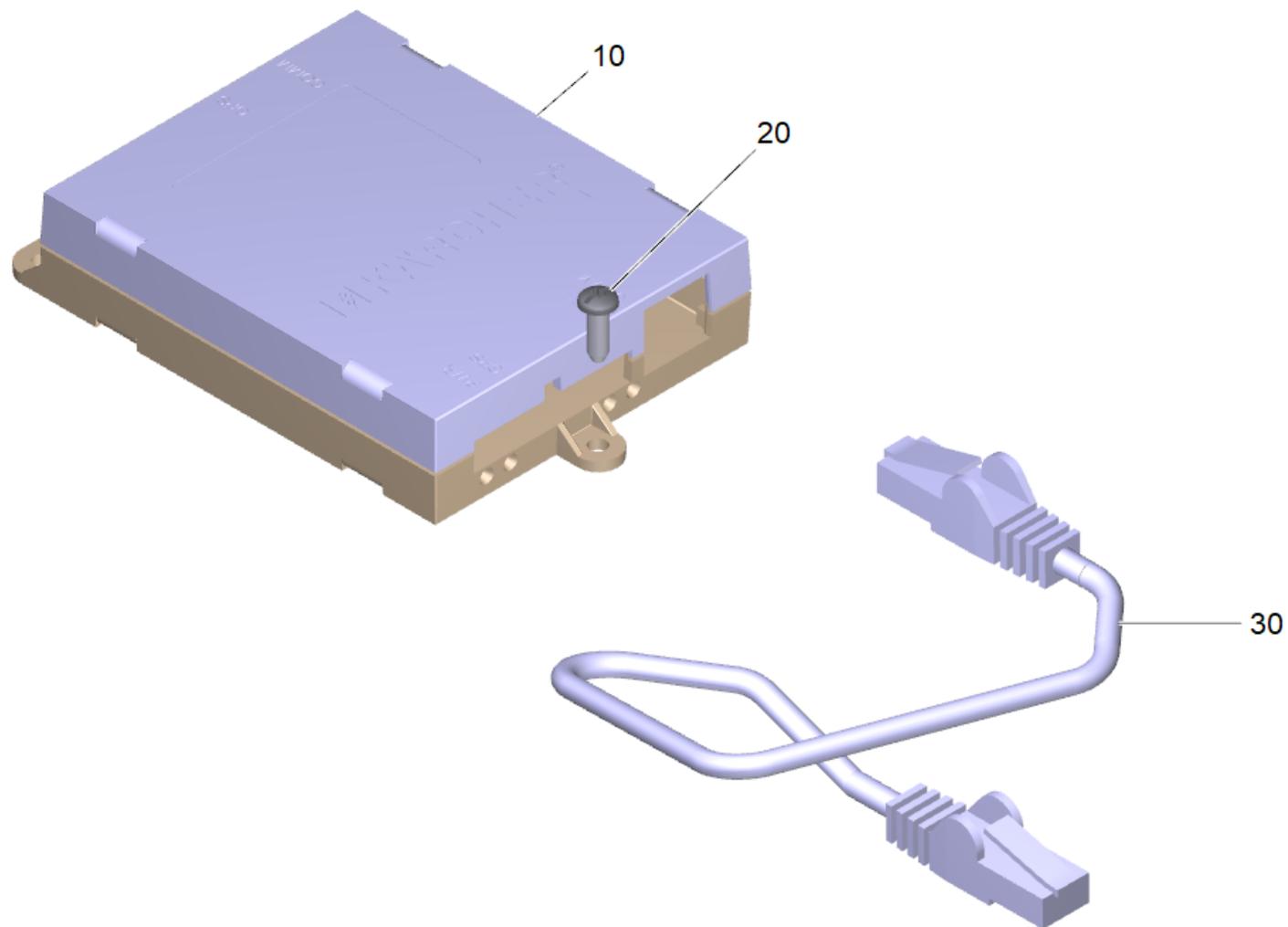
40 Tankdeckel Tank Spuelung

POS	Artikelnr.	Beschreibung	Anzahl	Einheit
10	4.400-085.0	Duesenhalter Tankreinigung Ers.	1	ST
20	5.042-157.0	Dichtung 2090mm	1	ST
30	5.400-125.0	Abdeckung Tankreinigung	1	ST
40	5.400-109.3	Tankdeckel Unterteil Tankreinigung	1	ST
50	5.035-677.0	Schlauchanschlussstueck	1	ST
55	6.362-170.0	O-Ring 11,3 X 2,4-NBR 70	1	ST
70	7.303-340.0	Schraube 5x25-A2-70 (K-In6Rd)	44	ST
80	5.400-319.0	Schutzkappe Schlauchkupplung	1	ST
90	5.400-103.3	Tankdeckel Oberteil	1	ST
100	7.312-266.0	Scheibe 6-A2 ISO 7094	1	ST
110	5.400-124.0	Hebel Belueftung	1	ST
120	9.763-593.0	Schwimmerkaefig	1	ST
130	5.039-339.0	Schwimmer	1	ST
140	6.390-509.0	Schlauch PVC	0,45	m
150	5.500-228.0	Einlegeteil Schmutzwasser Tankdeckel	1	ST
160	5.500-227.0	Dichtung	1	ST



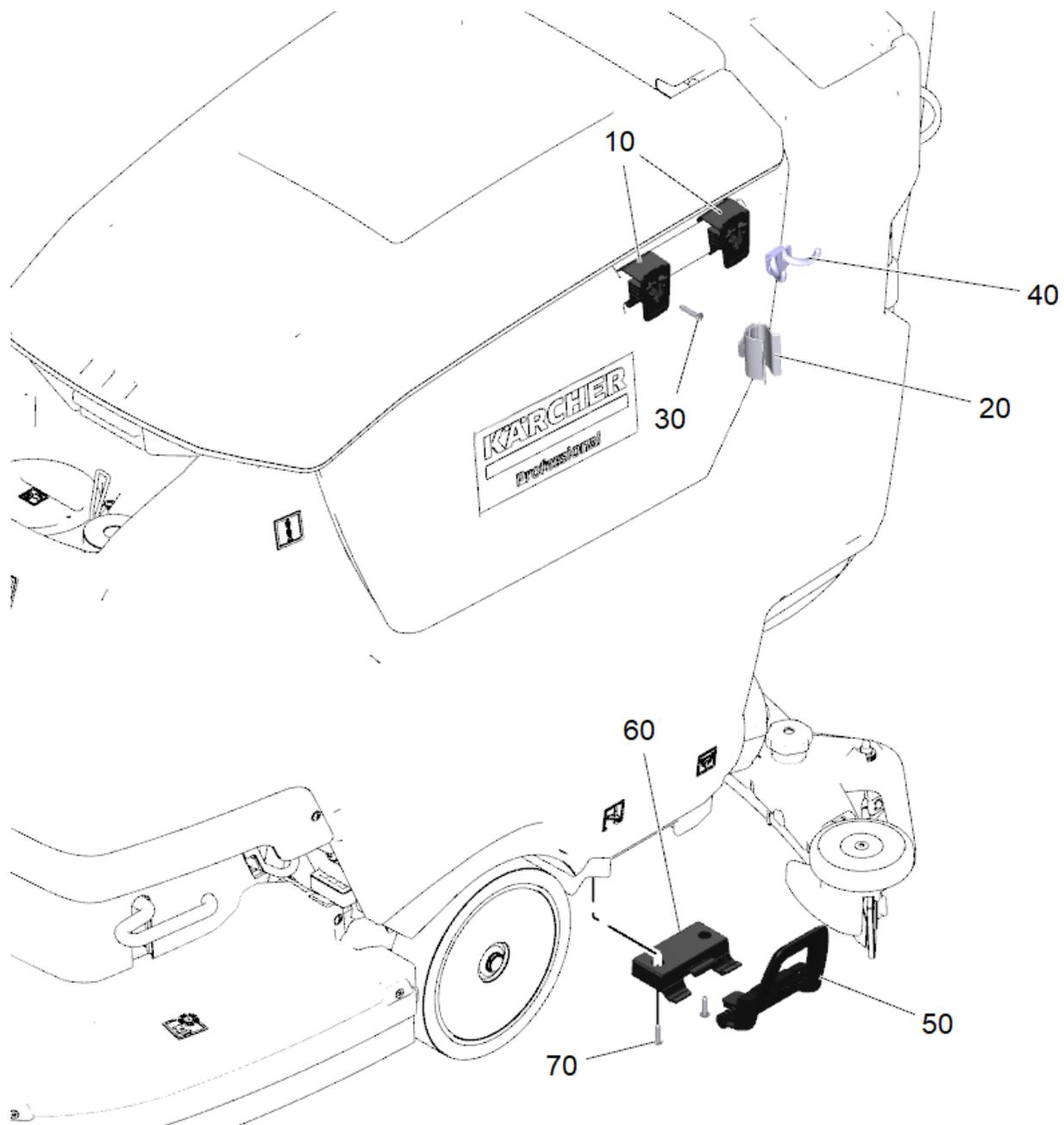
50 Auto-Fill-In (4.035-345.0)

POS	Artikelnr.	Beschreibung	Anzahl	Einheit
2	6.363-631.0	O-Ring 17x4	1	ST
3	6.632-439.3	Schwimmerschalter Befuellsystem	1	ST
4	5.035-421.0	Verlaengerung Schwimmer	1	ST
5	7.303-107.0	Schraube 5x16 -10.9-P2R (K-In6Rd)	5	ST
6	5.035-666.0	Formschlauch	1	ST
7	5.035-665.0	Huelse	1	ST
8	6.465-031.0	Anschluss 3/4	1	ST
9	5.035-417.0	Befestigung Platte Schwimmer	1	ST
10	5.035-419.0	Deckel Schwimmer gelb	1	ST
11	5.035-420.0	Dichtring Deckel Schwimmer	1	ST
12	5.035-418.0	Dichtung Befestigung Platte	1	ST
13	5.311-096.0	6kt-Mutter 3/4"	1	ST



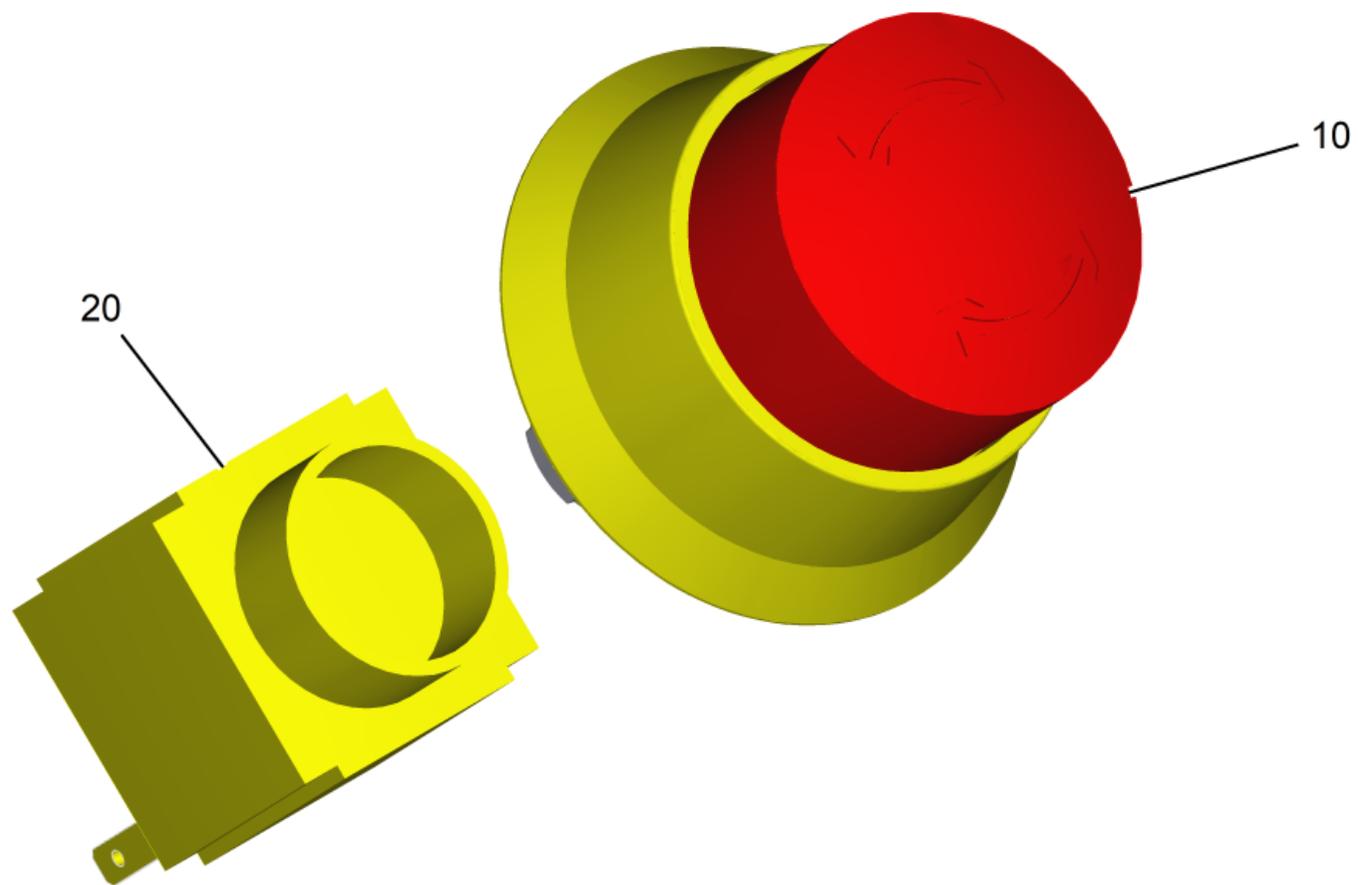
9500 KEM Machine Connect B 50 W (2.644-313.0)

POS	Artikelnr.	Beschreibung	Anzahl	Einheit
10	4.683-351.0	KEM Machine Connect Module V1.5-1 FC *EU	1	ST
20	7.303-095.0	Schraube 4x12-ST-10.9-R2R (IN6RD)	1	ST
30	6.649-933.3	Kabel verpackt Patch	1	ST



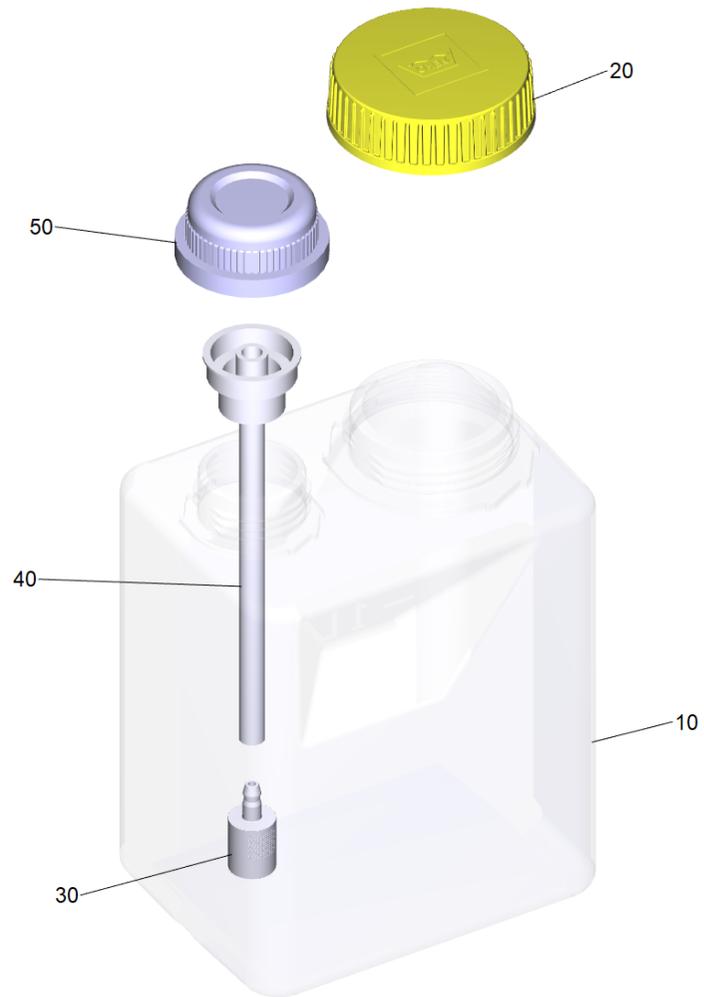
9510 Set Homebase B50 (4.400-080.0)

POS	Artikelnr.	Beschreibung	Anzahl	Einheit
10	5.035-488.0	Adapter Homebase	2	ST
20	6.980-078.0	Halter Griff grau	1	ST
30	7.303-109.0	Schraube 5x25 -10.9-R2R (In6Rd)	1	ST
40	6.980-077.0	Doppelhaken	1	ST
50	9.763-133.0	Auflage Mopp	1	ST
60	5.400-152.0	Fixierung Mopp Auflage	1	ST
70	7.303-212.0	Schraube 5x20-A2-70 (K-In6Rd)	2	ST



9530 ABS Notaus B50W (2.644-365.0)

POS	Artikelnr.	Beschreibung	Anzahl	Einheit
10	6.600-344.0	Taster Not-Aus	1	ST
20	6.600-114.0	Schalter	1	ST



9530 RM Tank Zubehoerset 2,5 L (4.400-108.0)

POS	Artikelnr.	Beschreibung	Anzahl	Einheit
10	5.400-123.3	Tank RM	1	ST
20	5.400-153.0	Schraubdeckel RM	1	ST
30	5.731-652.0	Filter mit Gewicht	1	ST
40	6.412-017.0	Einsatz RM Tank	1	ST
50	6.394-692.0	Kanister Deckel DN 45 naturfarben	1	ST

9000



9001



9570 ABS Equipment Management Plug-in Connect (2.644-391.0)

POS	Artikelnr.	Beschreibung	Anzahl	Einheit
9000	4.823-414.0	Set Antenne	1	ST
9001	4.823-415.0	Klebestreifen fuer Ersatz	1	ST