

Ersatzteilliste

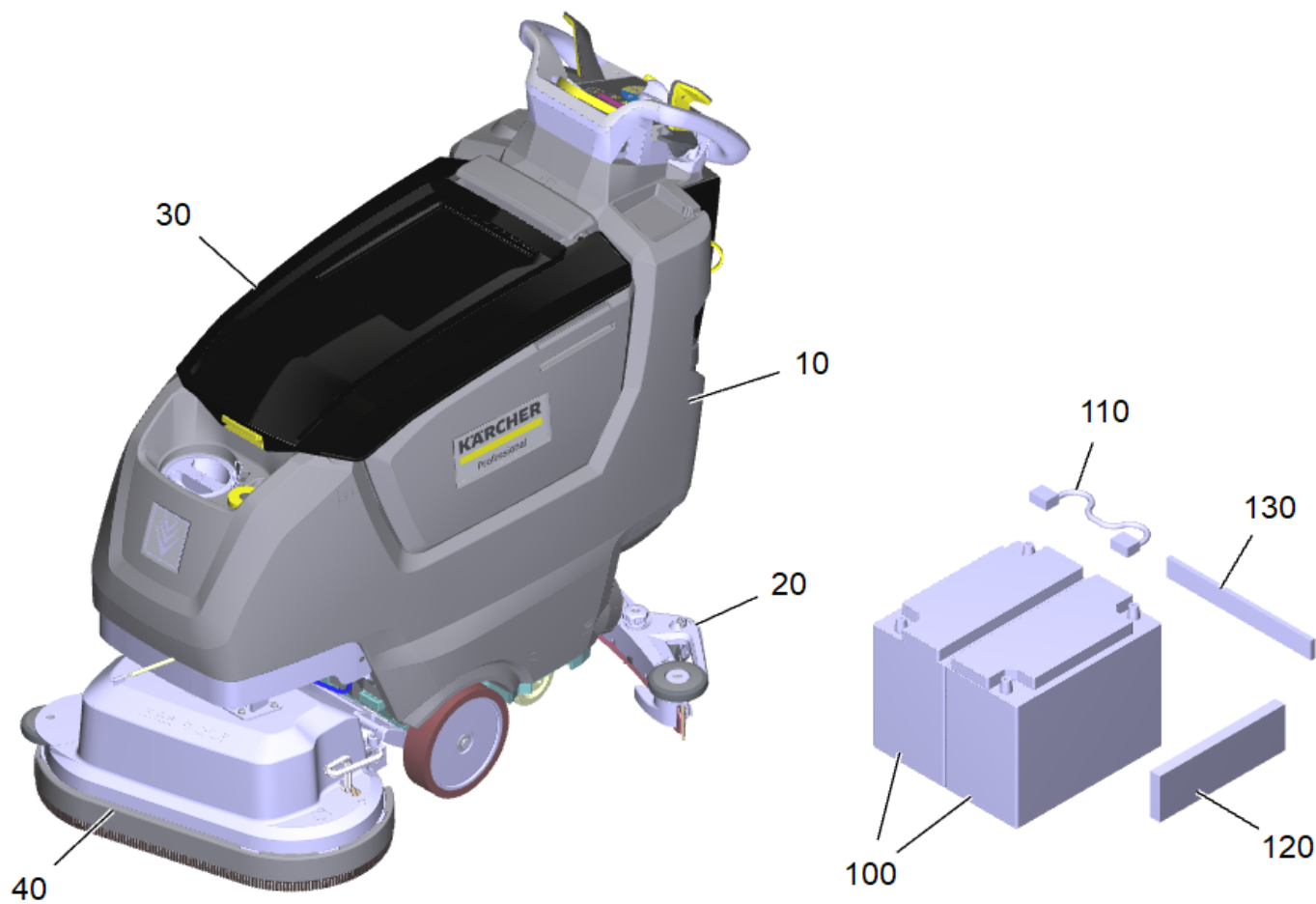
(1.533-253.0) B 50 W Bp Pack 115Ah+D60+Rinse+Autofill

Inhaltsverzeichnis

B 50 W Bp Pack 115Ah+D60+Rinse+Autofill (1.533-253.0)	4
10 B 50 W (Allengra) Bp (2.533-236.0)	6
10 Rumpfgeraet Allgemein kpl.	8
10 Schmutzwassertank kpl.	10
110 Schmutzwasser Ablassschlauch (4.400-048.3)	12
120 Schmutzwassertank Ersatz (4.035-622.0)	14
30 Schild mit Klammer Logo XL (4.385-001.0)	16
20 Frischwassertank kpl.	18
10 Fahrtrieb kpl.	23
70 Turbine kpl.	25
100 Frischwassertank Ersatz (4.400-082.0)	27
20 Schild mit Klammer signet XL (4.385-004.0)	29
140 Buerstenkopf Aufhaengung kpl.	30
210 Frischwasser Ablass kpl.	32
9000 Flansch Ablass kpl. (4.400-081.0)	34
310 Anschlag Anhebung Buerstenkopf (5.400-822.0)	36
510 Blech Befestigung Kabel (5.410-731.0)	37
30 Saugbalken Anhebung kpl.	38
40 Elektronik Abdeckung hinten kpl.	40
40 Hebel Saugbalken kpl.	42
20 Ladegeraet Standard EU	44
30 Wasser System Allengra	46
60 Bedienfeld kpl. Wasser	48
40 Griff Bedienkonzept kpl. (4.035-608.0)	50
70 Set Schluessel gelb KIK (4.035-408.0)	52
160 Regler mit Welle Ers. (4.400-084.0)	53
20 Saugbalken parabolisch 850mm/33in (4.778-008.0)	55
10 Saugbalken Oberteil kpl.	57
20 Stuetzrolle kpl. (4.039-313.3)	59
40 Exzenterhebel kpl. (4.035-601.0)	61
9500 ABS Abweisrolle stapelbar (2.644-228.0)	63
20 Saugbalken Unterteil kpl.	65
30 Tankdeckel Tank Spuelung	67
40 Buerstenkopf D 60 (2.763-055.0)	69
350 Scheibenbuerste kpl. mittel rot 300 mm (4.905-014.0)	74
9000 Spritzschutz fuer Ersatz D60 (4.500-685.0)	76
9500 Scheibenbuerste kpl. weiss 300 mm (4.905-015.0)	78
9510 Scheibenbuerste kpl. weich natur 300 mm (4.905-016.0)	80

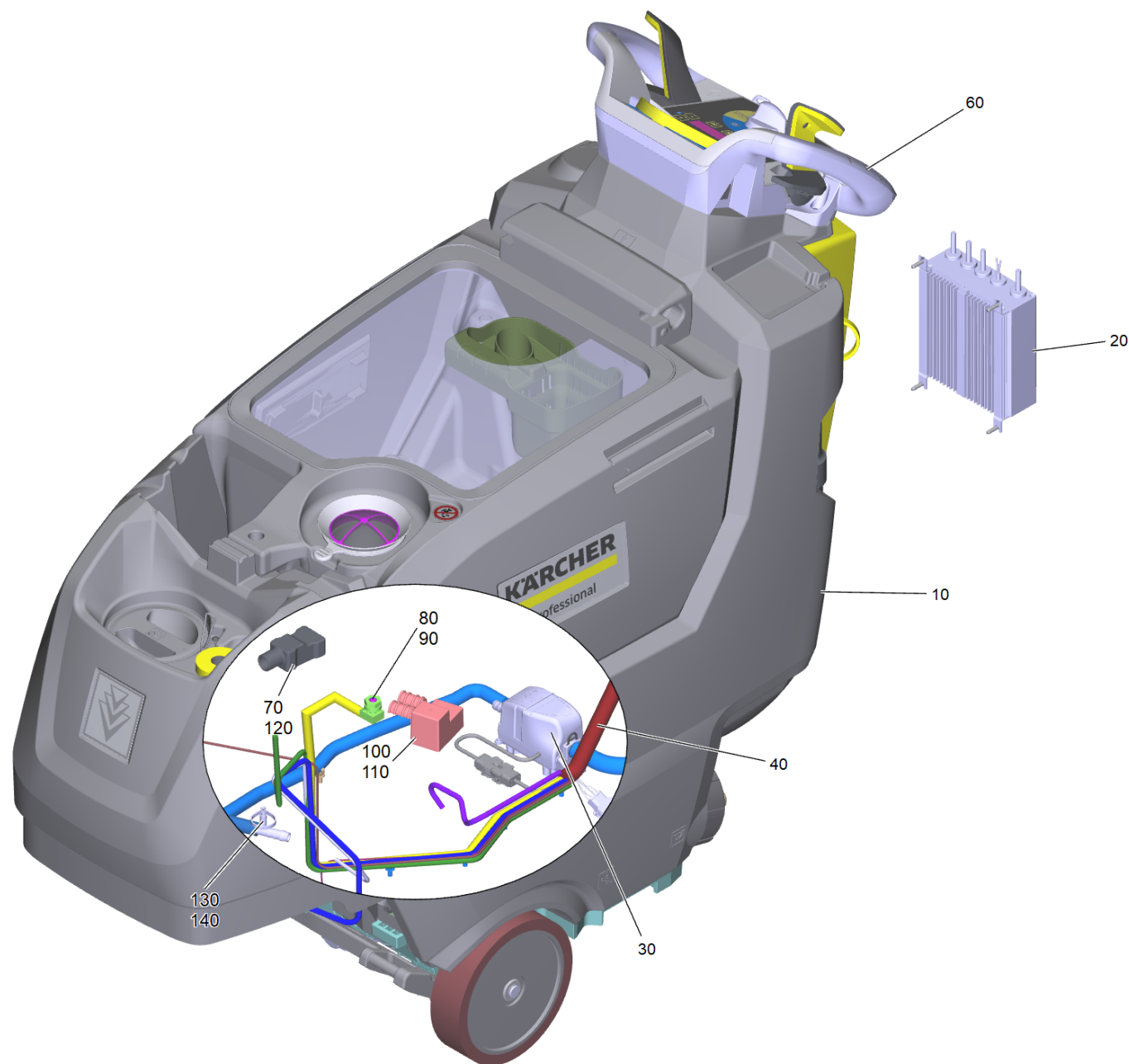
Inhaltsverzeichnis

9520 Scheibenbuerste kpl. hart schwarz 300 mm (4.905-017.0)	82
9530 Pad Treibteller kpl. STRONG BD55 (4.762-445.0)	84
9620 Pad Treibteller kpl. STRONG BD55 (4.762-445.0)	85
50 Auto-Fill-In (4.035-345.0)	86
9500 KEM Machine Connect B 50 W (2.644-313.0)	88
9510 Set Homebase B50 (4.400-080.0)	90
9530 ABS Notaus B50W (2.644-365.0)	92
9540 UBS Lithiumbatterie B50W (2.644-393.0)	94
9570 ABS Equipment Management Plug-in Connect (2.644-391.0)	96



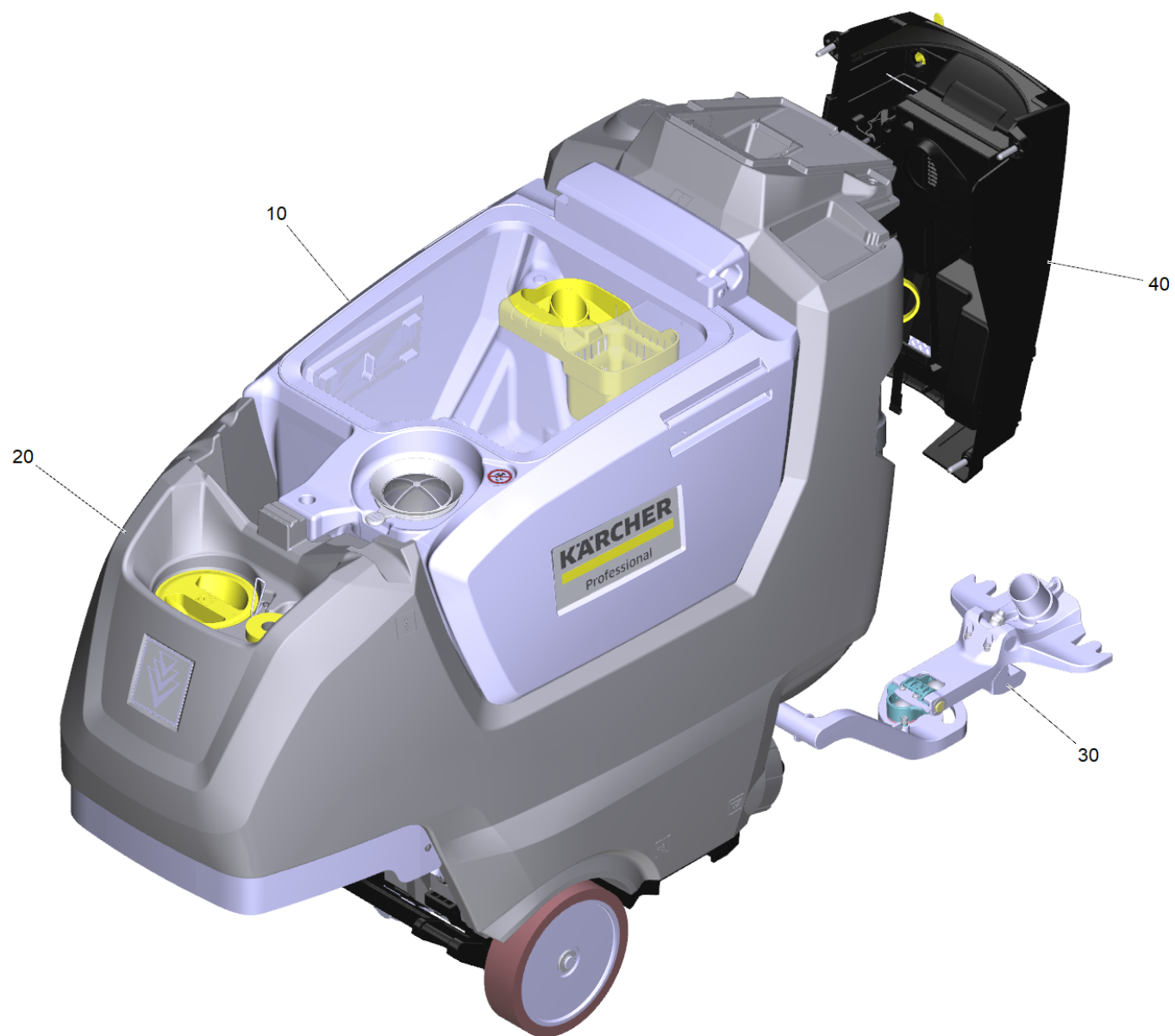
B 50 W Bp Pack 115Ah+D60+Rinse+Autofill (1.533-253.0)

POS	Artikelnr.	Beschreibung	Anzahl	Einheit
10	2.533-236.0	B 50 W (Allengra) Bp	1	ST
20	4.778-008.0	Saugbalken parabolisch 850mm/33in	1	ST
30		Tankdeckel Tank Spuelung	1	ST
40	2.763-055.0	Buerstenkopf D 60	1	ST
50	4.035-345.0	Auto-Fill-In	1	ST
100	2.815-091.0	Batteriesatz AGM 2x 12V/115Ah	1	SET
110	6.651-903.0	Kabel Batterie 25 mm ²	1	ST
120	5.642-033.0	Abstandshalter Batterie 295x94x23mm	1	ST
130	9.763-222.0	Abstandshalter Batterien	1	ST
9500	2.644-313.0	KEM Machine Connect B 50 W	1	ST
9510	4.400-080.0	Set Homebase B50	1	ST
9530	2.644-365.0	ABS Notaus B50W	1	ST
9540	2.644-393.0	UBS Lithiumbatterie B50W	1	ST
9570	2.644-391.0	ABS Equipment Management Plug-in Connect	1	ST



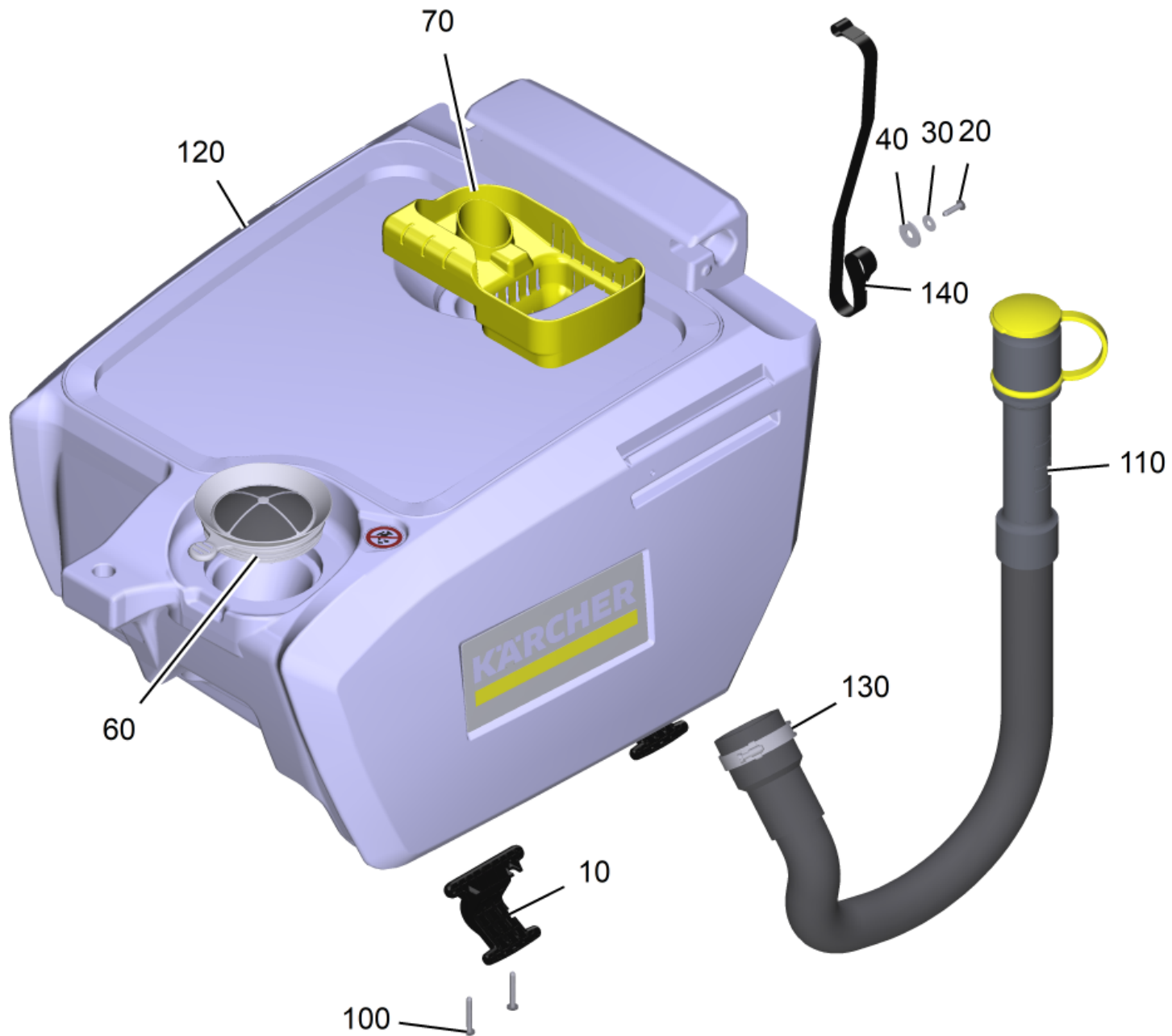
10 B 50 W (Allengra) Bp (2.533-236.0)

POS	Artikelnr.	Beschreibung	Anzahl	Einheit
10		Rumpfgeraet Allgemein kpl.	1	ST
20		Ladegeraet Standard EU	1	ST
30		Wasser System Allengra	1	ST
40	4.823-170.0	Kabelbaum Fahrwerk Tank B50 "Better"	1	ST
60		Bedienfeld kpl. Wasser	1	ST
70	6.644-690.0	Batterieklemme Minus M8	1	ST
80	6.644-348.0	Mutter mit Flansch	1	ST
90	6.644-363.0	Sicherung Ersatz 100A	1	ST
100	6.644-530.0	Batterieklemme	1	ST
110	5.035-239.0	Abdeckung Batteriepol +	1	ST
120	6.644-712.0	Abdeckung Batteriepol schwarz FL18-38-60	1	ST
130	6.039-042.0	Verschlusskappe	1	ST
140	6.641-464.0	Kabelbinder	1	ST



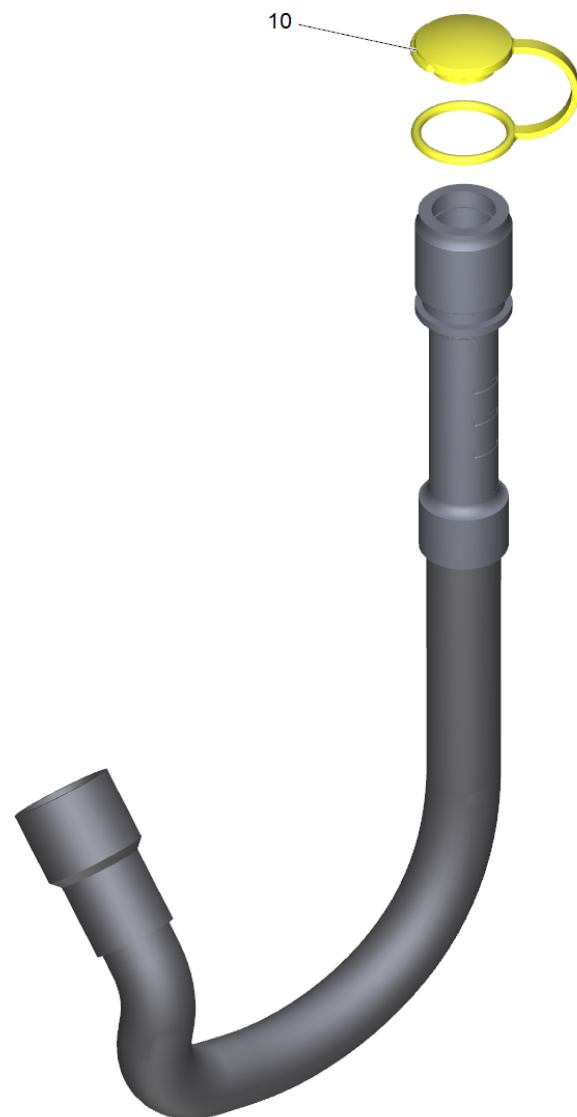
10 Rumpfgeraet Allgemein kpl.

POS	Beschreibung	Anzahl	Einheit
10	Schmutzwassertank kpl.	1	ST
20	Frischwassertank kpl.	1	ST
30	Saugbalken Anhebung kpl.	1	ST
40	Elektronik Abdeckung hinten kpl.	1	ST



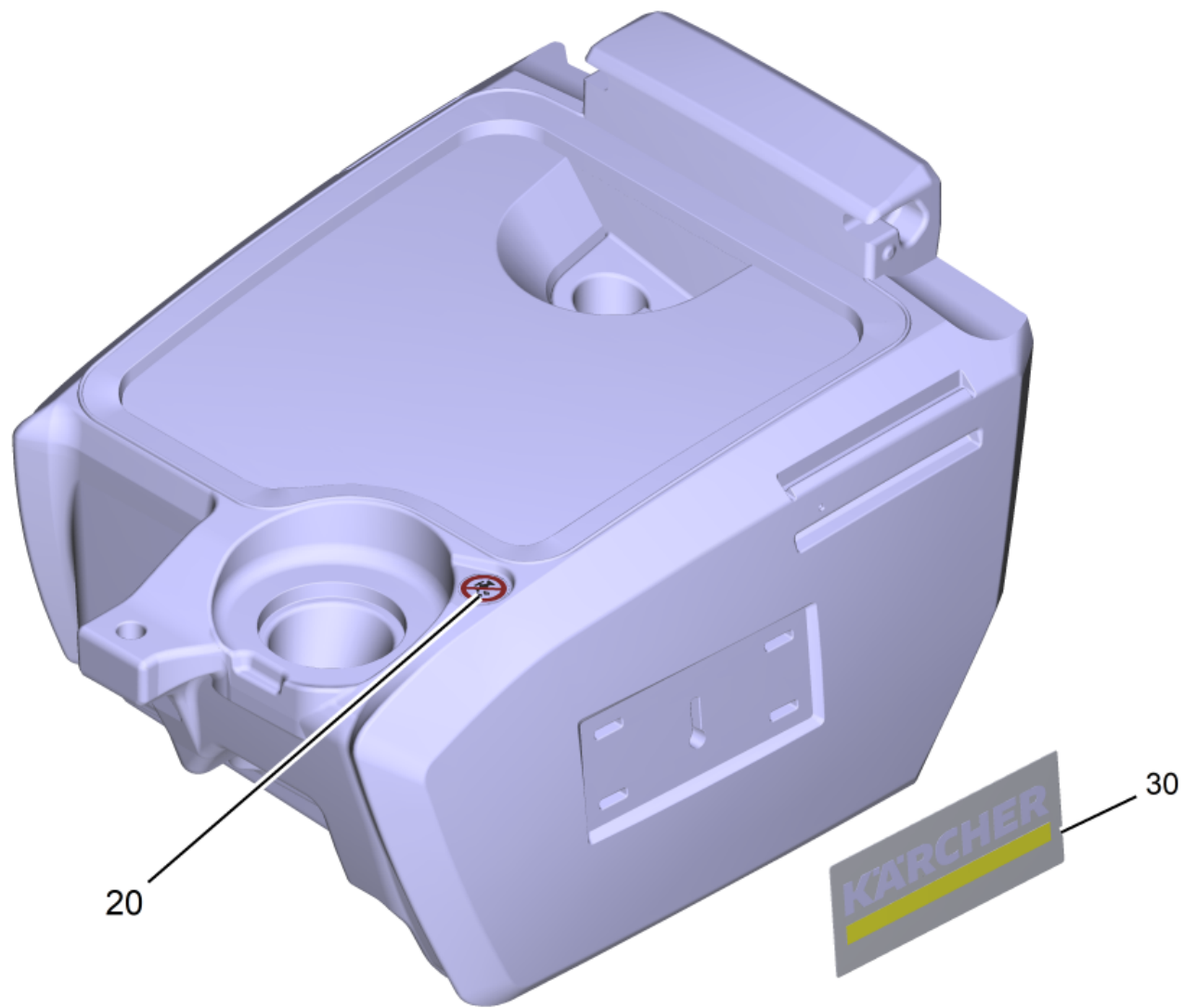
10 Schmutzwassertank kpl.

POS	Artikelnr.	Beschreibung	Anzahl	Einheit
10	5.400-115.3	Schwenkarm Tank	2	ST
20	7.303-212.0	Schraube 5x20-A2-70 (K-In6Rd)	1	ST
30	7.312-278.0	Scheibe 5-200HV-A2E ISO7093-1	1	ST
40	7.312-277.0	Scheibe 8-200HV-A2E ISO7093-1	1	ST
60	9.763-594.0	Motorschutz Filter	1	ST
70	5.039-261.3	Behaelter Grobschmutz	1	ST
100	7.303-110.0	Schraube 5x35 -10.9-R2R (In6Rd)	4	ST
110	4.400-048.3	Schmutzwasser Ablassschlauch	1	ST
120	4.035-622.0	Schmutzwassertank Ersatz	1	ST
130	6.388-543.0	Schlauchschelle - 40-60	1	ST
140	5.500-214.0	Band Schmutzwassertank	1	ST



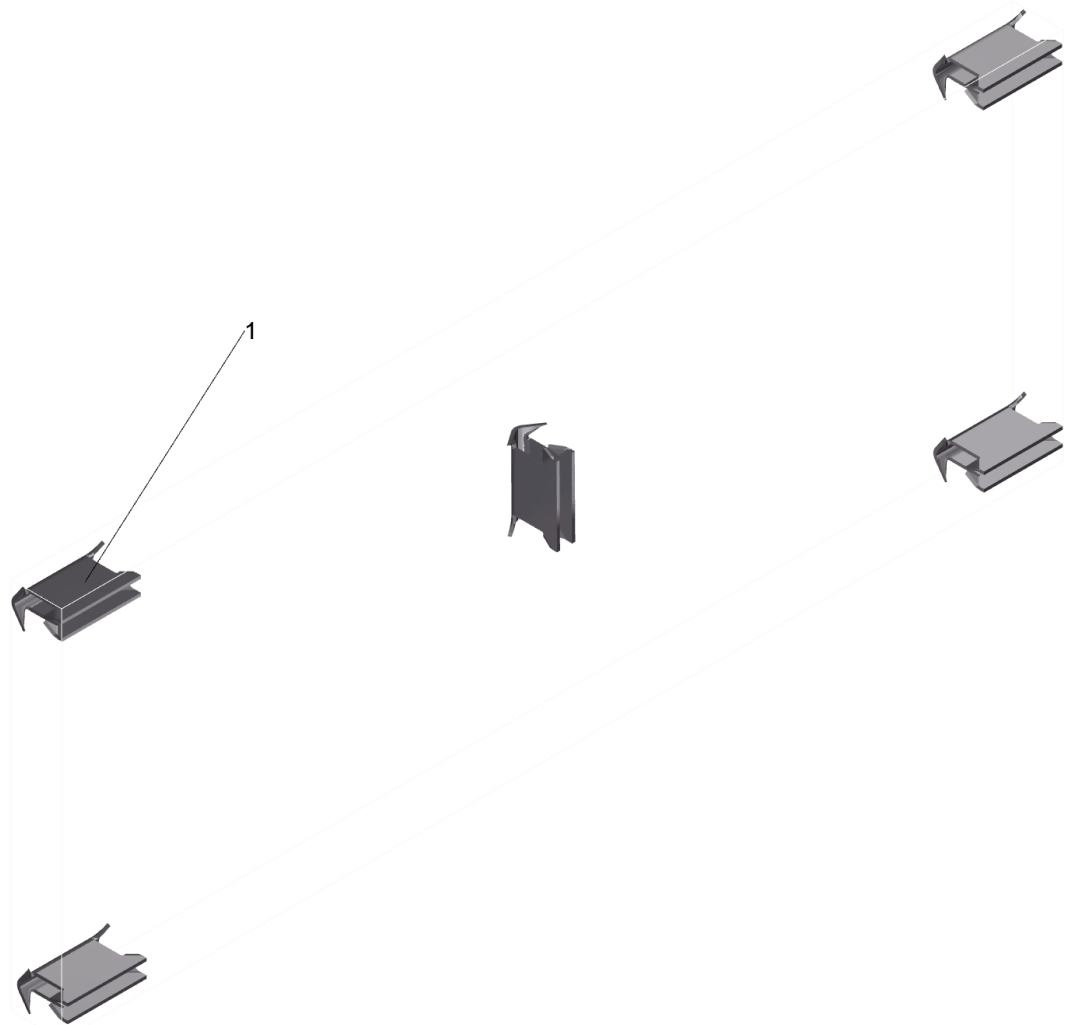
110 Schmutzwasser Ablassschlauch (4.400-048.3)

POS	Artikelnr.	Beschreibung	Anzahl	Einheit
10	5.035-815.0	Deckel Ablassschlauch oelfest	1	ST



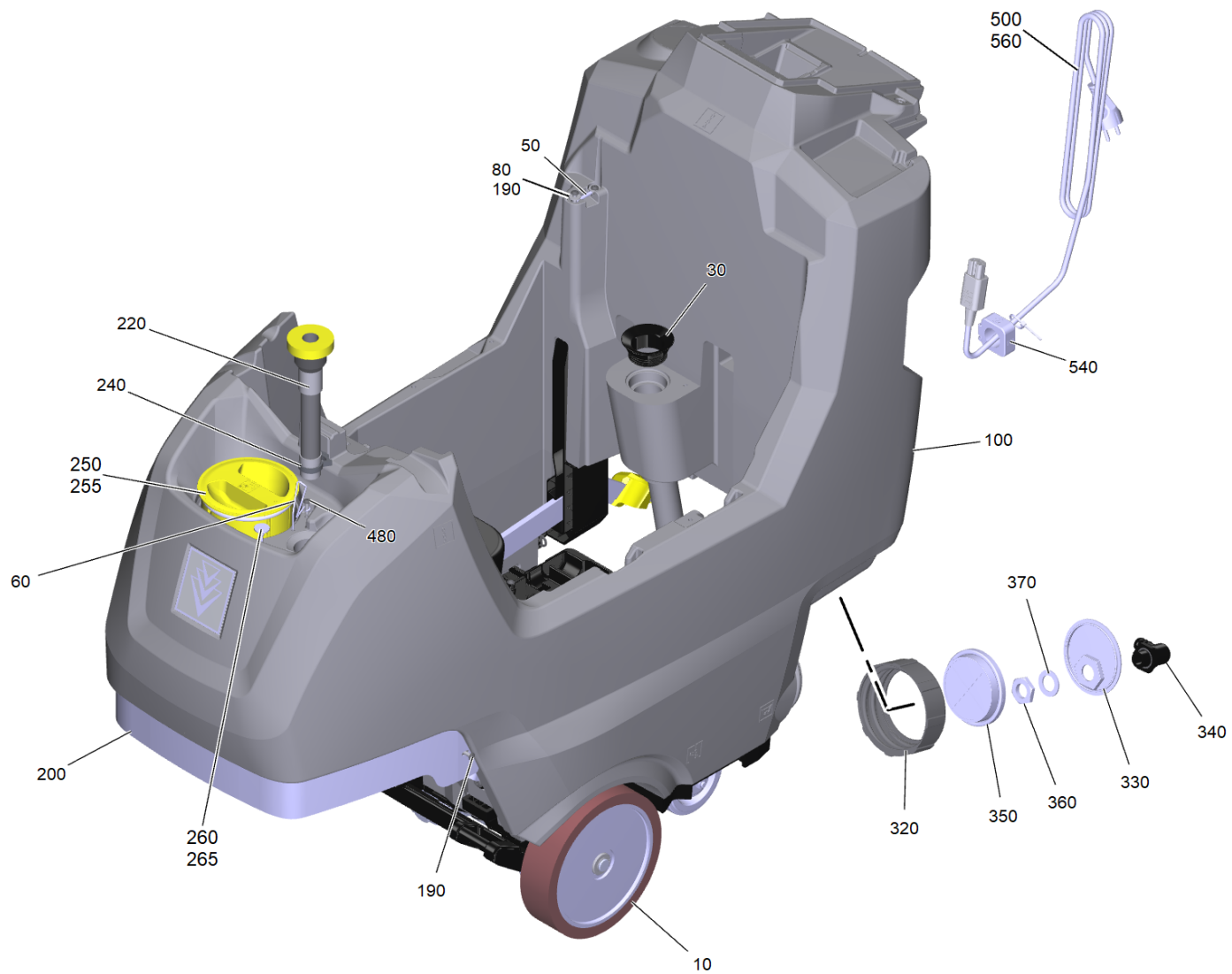
120 Schmutzwassertank Ersatz (4.035-622.0)

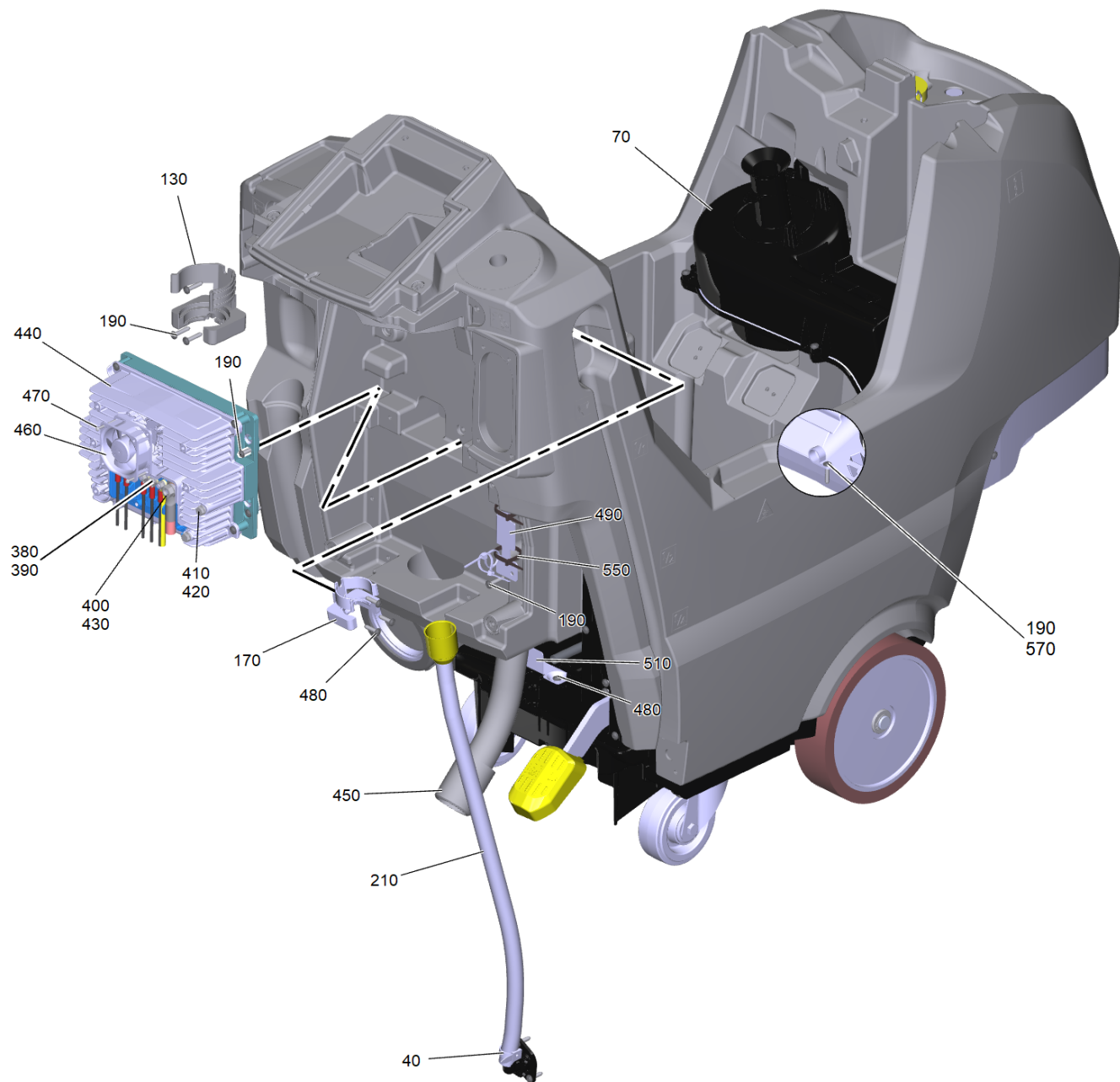
POS	Artikelnr.	Beschreibung	Anzahl	Einheit
20	5.039-377.0	Schild kein Wasser einfuellen	1	ST
30	4.385-001.0	Schild mit Klammer Logo XL	2	ST

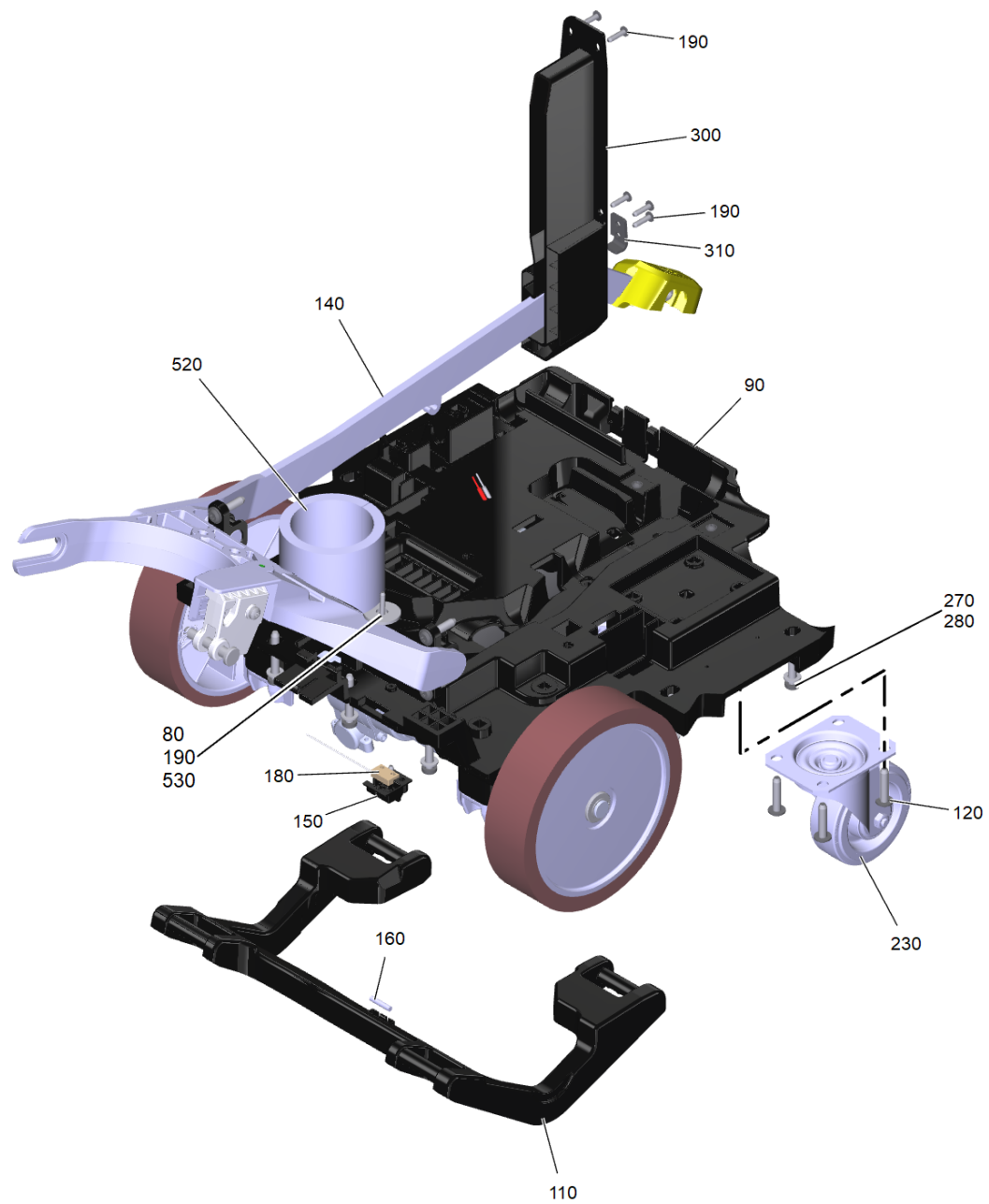


30 Schild mit Klammer Logo XL (4.385-001.0)

POS	Artikelnr.	Beschreibung	Anzahl	Einheit
1	6.385-523.0	Klammer	5	ST





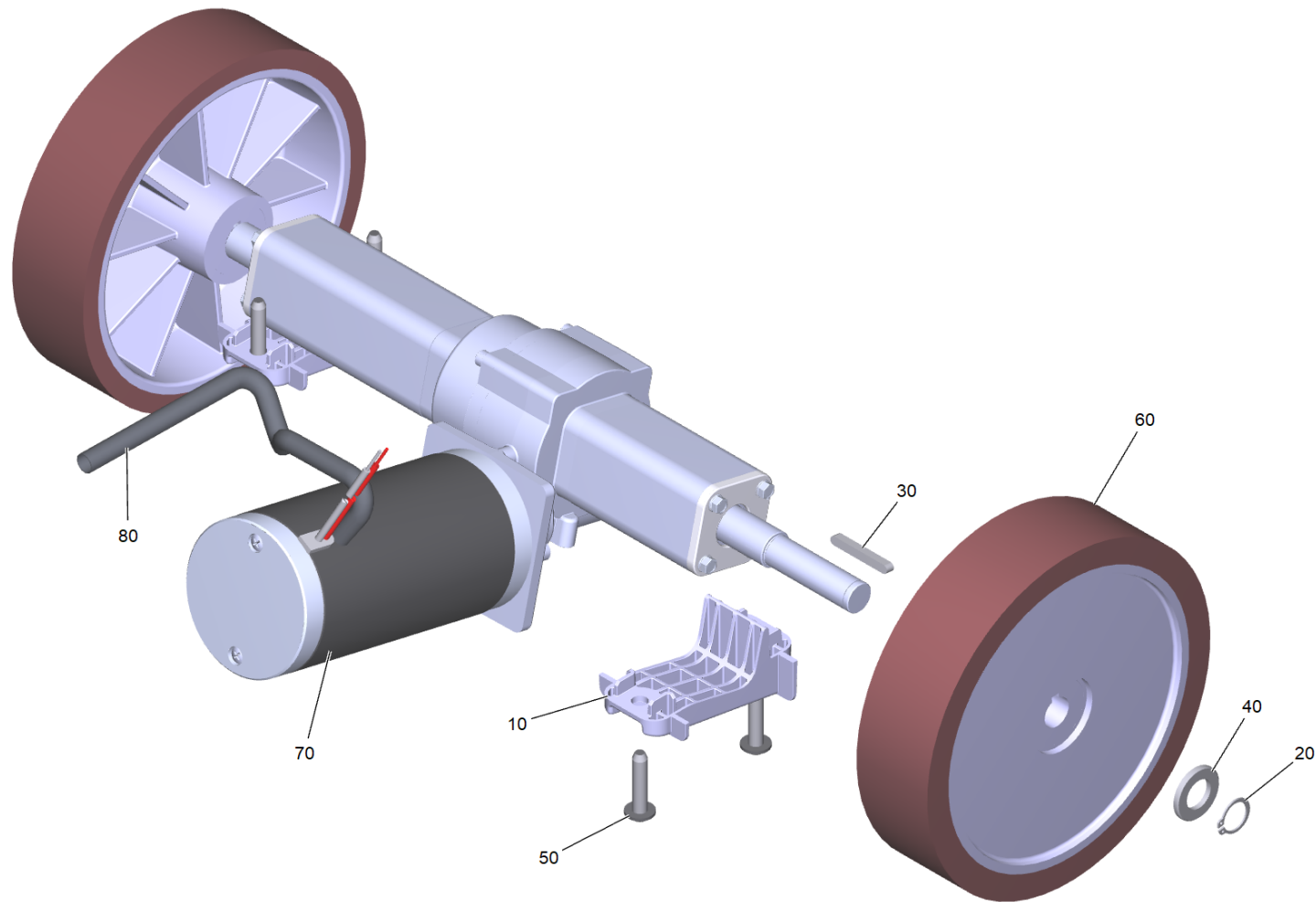


20 Frischwassertank kpl.

POS	Artikelnr.	Beschreibung	Anzahl	Einheit
10		Fahrtrieb kpl.	1	ST
30	5.400-143.0	Dichtung	1	ST
40	6.641-474.0	Kabelband 8-210	1	ST
50	5.035-672.0	Bolzen 5x30	1	ST
60	9.763-425.0	Draht Halterung Schlauch	1	ST
70		Turbine kpl.	1	ST
80	7.312-278.0	Scheibe 5-200HV-A2E ISO7093-1	3	ST
90	5.400-102.3	Fahrwerk fuer Ersatz B50	1	ST
100	4.400-082.0	Frischwassertank Ersatz	1	ST
110	5.400-113.0	Buegel Schubstange	1	ST
120	6.303-315.0	Schraube 8 x 35	8	ST
130	5.400-119.0	Halter Ablassschlauch Schmutzwasser	1	ST
140		Buerstenkopf Aufhaengung kpl.	1	ST
150	5.400-159.0	Aufnahme Sensor	1	ST
160	9.763-901.0	Zylinder Magnet D5x24	1	ST
170	5.400-147.0	Clip Ablass Frischwasser	1	ST
180	9.763-885.0	Reedschalter bei resistance	1	ST
190	7.303-109.0	Schraube 5x25 -10.9-R2R (In6Rd)	24	ST
200	5.400-871.0	Blech Front Abdeckung	1	ST
210		Frischwasser Ablass kpl.	1	ST
220	6.680-124.0	Schlauch Frischwasser kpl.	1	ST
230	6.435-011.3	Lenkrolle	2	ST
240	6.400-016.0	Schlauchklemme	1	ST
250	5.034-099.0	Deckel Frischwasser Dosierung RM	1	ST
255	6.273-268.0	Dichtung Moosgummi	0,36	m
260	5.035-358.3	Befestigungsseil Deckel Frischwassertank packed	1	ST
265	7.312-292.0	Scheibe 6 -A2 ISO 7093-1	1	ST
270	7.303-275.0	Schraube 8x50-10.9-A3E (In6Rd)	9	ST
280	6.400-027.0	Scheibe M8x18	9	ST
300	5.400-129.0	Fuehrung Aushebung Buerstenkopf	1	ST
310	5.400-822.0	Anschlag Anhebung Buerstenkopf	1	ST
320	5.035-341.0	Deckel Frischwassertank Ablass	1	ST
330	5.400-712.0	Schlauchanschluss Frischwasser Ablass	1	ST

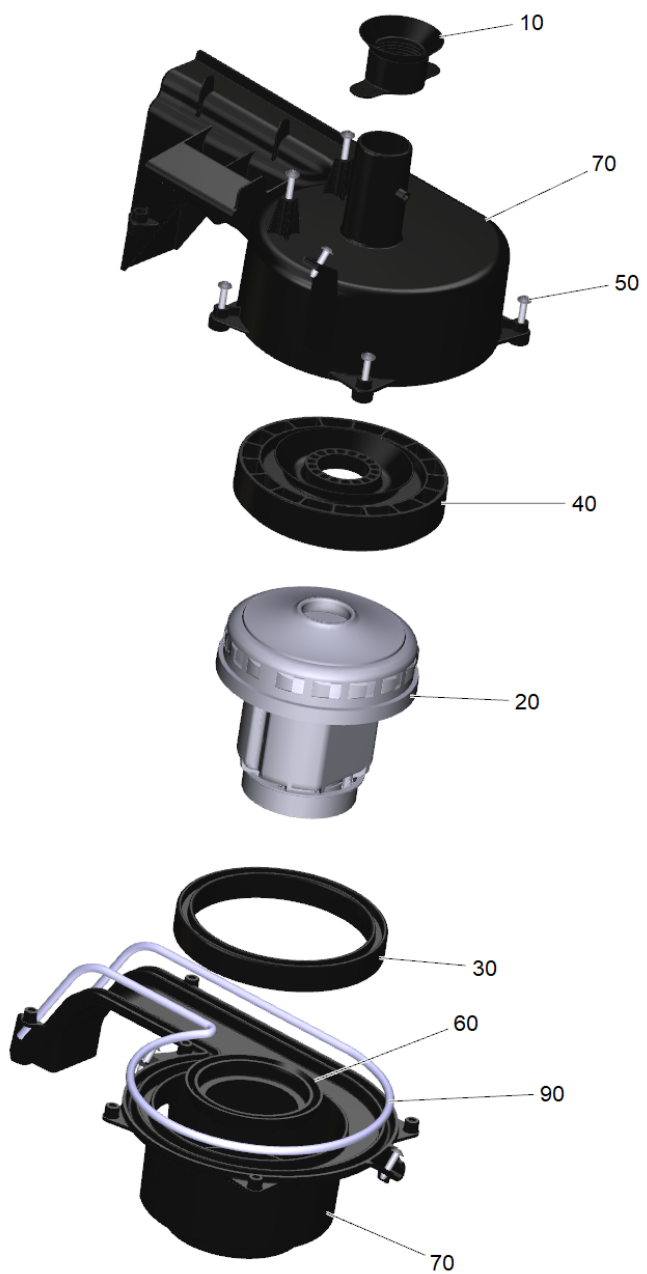
20 Frischwassertank kpl.

POS	Artikelnr.	Beschreibung	Anzahl	Einheit
340	6.395-163.3	Winkeltuelle G1-2	1	ST
350	5.035-376.3	Filter Ablass	1	ST
360	6.310-004.0	6kt-Mutter G 1/2"	1	ST
370	5.515-253.0	Dichtung D34	1	ST
380	7.313-002.0	Federring B5-FSt-MZN DIN 127	5	ST
390	7.311-002.0	6kt-Mutter M5 -6-A2E ISO 4032	5	ST
400	7.311-004.0	6kt-Mutter M8 -8-A3E ISO 4032	1	ST
410	7.304-300.0	6kt-Schraube M6x16 -8.8-GE3A/VL ISO 4017	2	ST
420	7.313-003.0	Federring B6-FSt-A3E DIN 127	2	ST
430	7.313-004.0	Federring B8-FSt-A3E DIN 127	1	ST
440	4.683-349.0	Steuerung CCN B50W	1	ST
450	5.500-210.0	Saugschlauch DN32	1	ST
460	6.763-003.0	Luefter 60x60x25,4	1	ST
470	7.306-262.0	Schraube M3x30 -A2-70 ISO 7380-1	2	ST
480	7.303-212.0	Schraube 5x20-A2-70 (K-In6Rd)	6	ST
490	5.410-733.0	Blechteil Befestigung Netzkabel	1	ST
500	6.640-672.3	Netzkabel mit Kaltgeraetestecker 3m packed	1	ST
510	5.410-731.0	Blech Befestigung Kabel	1	ST
520	5.500-250.0	Daemmmatte Luftfuehrung B50	1	ST
530	7.312-262.0	Scheibe 10 -100HV-A3E ISO 7094	1	ST
540	6.640-294.0	Ferritkern	1	ST
550	6.641-464.0	Kabelbinder	2	ST
560	6.641-463.0	Kabelband	3	ST
570	6.373-876.0	Schlauchschelle 17.5	1	ST



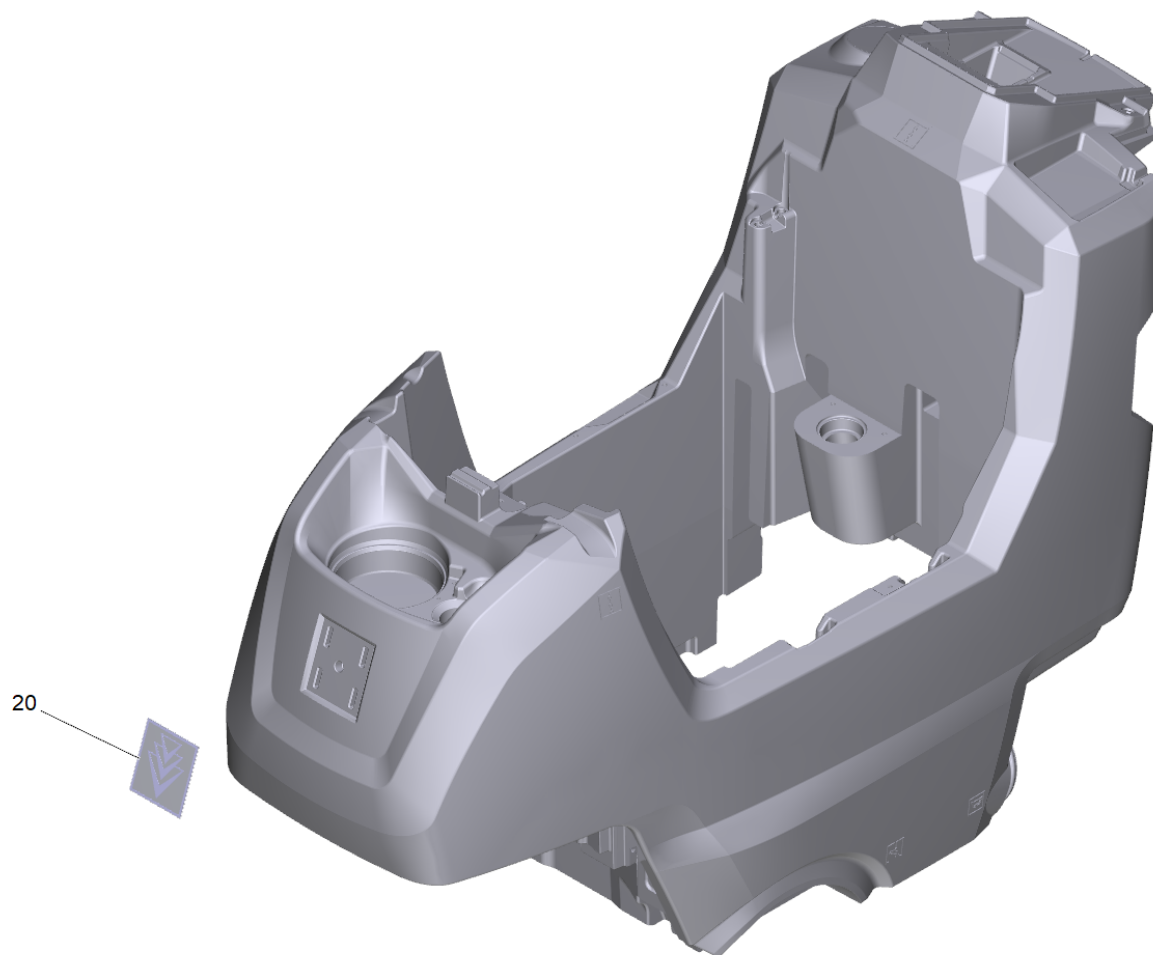
10 Fahrtrieb kpl.

POS	Artikelnr.	Beschreibung	Anzahl	Einheit
10	5.035-351.0	Halter Fahrmotor	2	ST
20	7.343-029.0	Sicherungsring 17x1-FST-RF DIN 471	2	ST
30	7.318-009.0	Passfeder 5x5x40-C45K DIN 6885	2	ST
40	7.312-057.0	Scheibe 16 -A2 ISO 7089	2	ST
50	6.303-315.0	Schraube 8 x 35	4	ST
60	6.035-055.0	Rad Antrieb leitfaehig D200x50	2	ST
70	6.613-575.3	Fahrmotor B50W	1	ST
80	6.642-011.0	Isolierschlauch 10	0,27	m



70 Turbine kpl.

POS	Artikelnr.	Beschreibung	Anzahl	Einheit
10	5.400-144.0	Dichtung	1	ST
20	6.490-364.0	Geblaesemotor	1	ST
30	5.400-330.0	Dichtring Saugturbine	1	ST
40	5.400-329.0	Lagerung Saugturbine	1	ST
50	7.303-109.0	Schraube 5x25 -10.9-R2R (In6Rd)	9	ST
60	5.363-395.0	Dichtung	1	ST
70	9.753-319.0	Kapsel Turbine Zusammenbau	1	ST
90	6.273-268.0	Dichtung Moosgummi	0,94	m

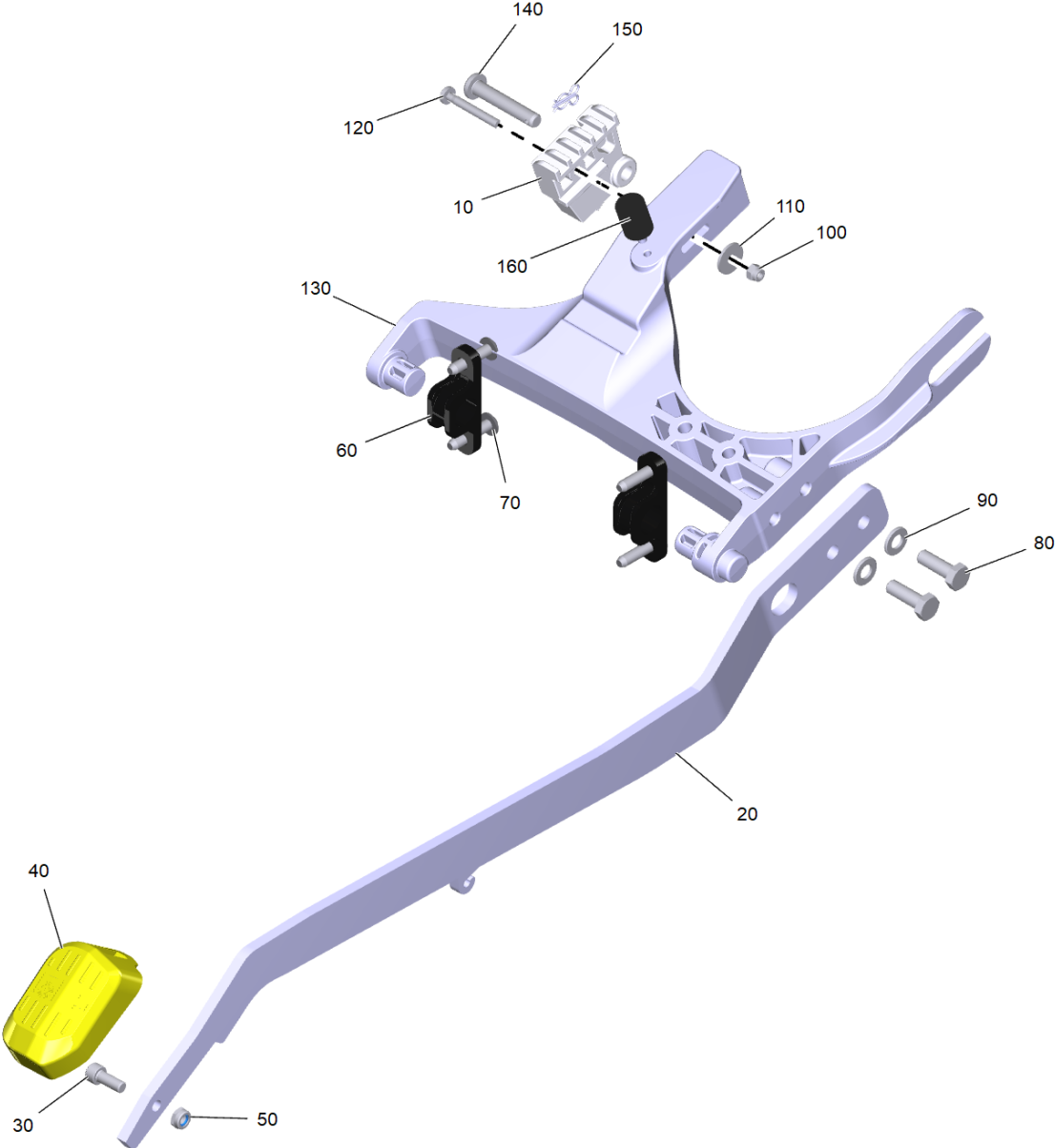


100 Frischwassertank Ersatz (4.400-082.0)

POS	Artikelnr.	Beschreibung	Anzahl	Einheit
20	4.385-004.0	Schild mit Klammer signet XL	1	ST

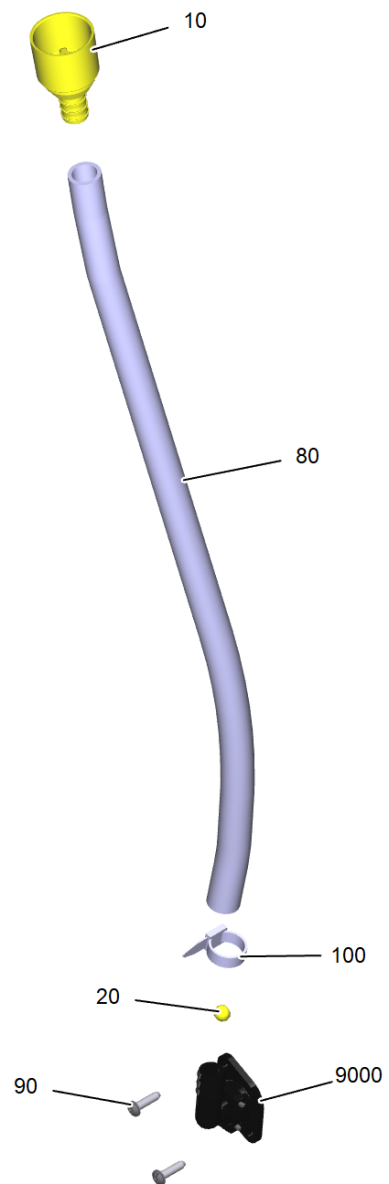
20 Schild mit Klammer signet XL (4.385-004.0)

POS	Artikelnr.	Beschreibung	Anzahl	Einheit
1	6.385-523.0	Klammer	5	ST



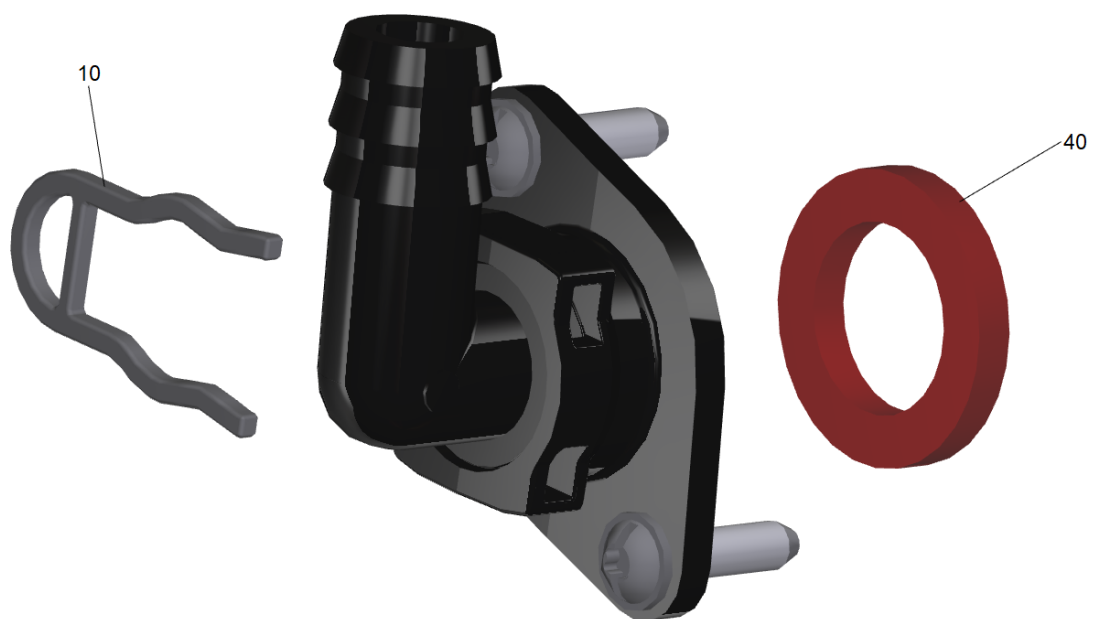
140 Buerstenkopf Aufhaengung kpl.

POS	Artikelnr.	Beschreibung	Anzahl	Einheit
10	5.035-994.0	Nutenstein	1	ST
20	5.400-128.0	Blech Aushebung Buerstenkopf	1	ST
30	7.306-041.0	Zyl.Schr. M8x20 -8.8-A2E ISO 4762	1	ST
40	5.400-151.0	Pedal Buerstenkopf	1	ST
50	7.311-427.0	6kt-Mutter M8-04-A2E DIN 985	1	ST
60	5.400-120.0	Lagerhuelse	2	ST
70	6.303-315.0	Schraube 8 x 35	4	ST
80	7.304-417.0	6kt-Schraube M10x30-8.8-A3E ISO 4017	2	ST
90	7.312-005.0	Scheibe 10-200HV-A3E ISO 7089	2	ST
100	7.311-512.0	6kt-Mutter M6-8-A2E ISO 7040	1	ST
110	7.312-260.0	Scheibe 6 -100HV-A3E ISO 7094	1	ST
120	7.306-131.0	Schraube M6x45 -8.8-P2R (In6Rd)	1	ST
130	5.400-766.0	Aufhaengung Buerstenkopf bearbeitet	1	ST
140	7.316-209.0	Bolzen B 10x55 St-A2E ISO 2341	1	ST
150	6.035-047.0	Federstecker doppelt	1	ST
160	6.339-108.0	Gummipuffer	1	ST



210 Frischwasser Ablass kpl.

POS	Artikelnr.	Beschreibung	Anzahl	Einheit
10	5.400-148.0	Endstueck Ablass Frischwasser	1	ST
20	6.035-077.0	Kugel Fuellstandsanzeige D10	1	ST
80	5.500-221.0	Schlauch Fuellstandsanzeige DIN15	1	ST
90	7.303-212.0	Schraube 5x20-A2-70 (K-In6Rd)	2	ST
100	6.641-474.0	Kabelband 8-210	1	ST
9000	4.400-081.0	Flansch Ablass kpl.	1	ST



9000 Flansch Ablass kpl. (4.400-081.0)

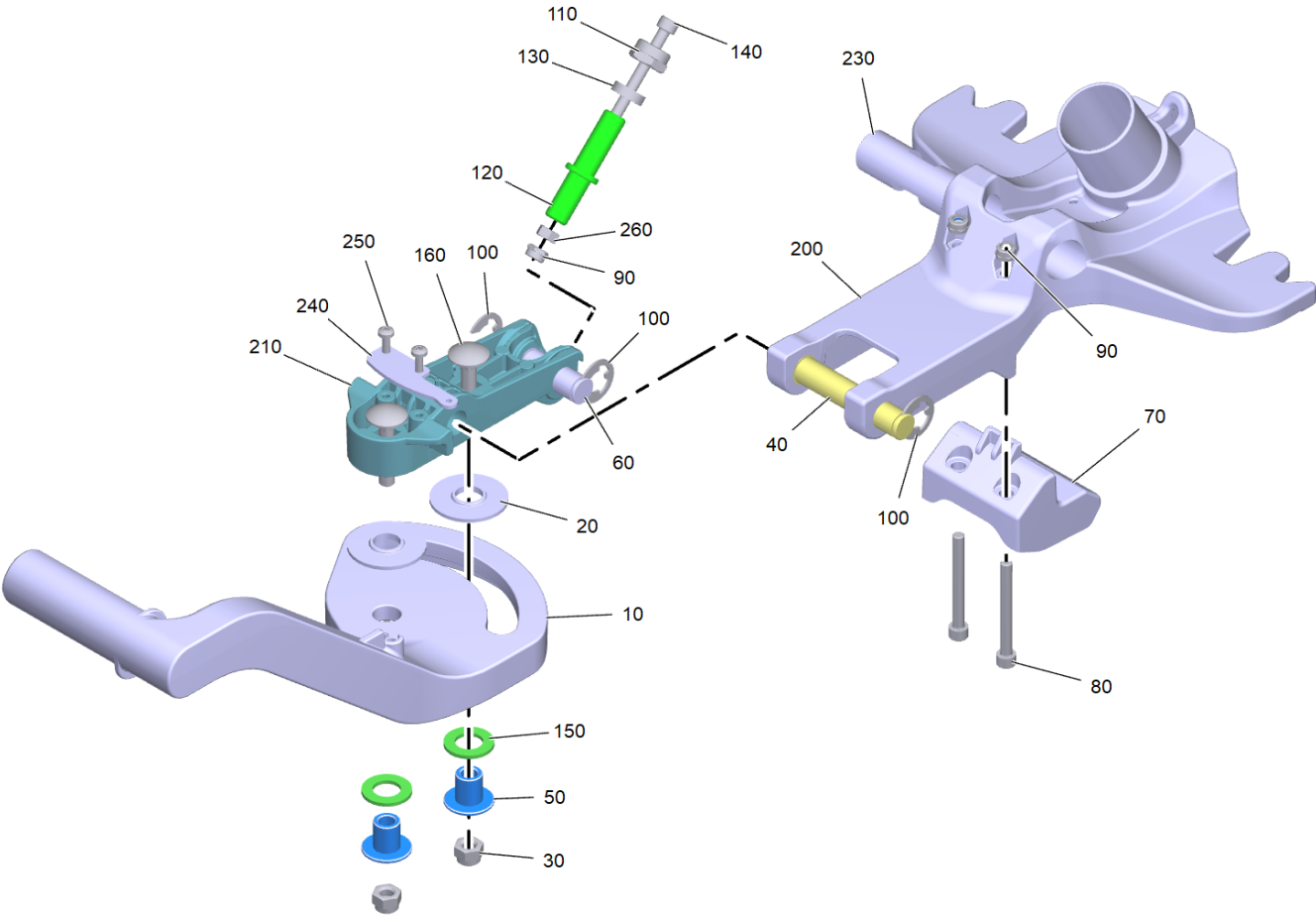
POS	Artikelnr.	Beschreibung	Anzahl	Einheit
10	6.400-011.0	Clip Schlauchnippel	1	ST
40	5.500-266.0	Ringdichtung 31x21x5	1	ST

310 Anschlag Anhebung Buerstenkopf (5.400-822.0)

POS	Artikelnr.	Beschreibung	Anzahl	Einheit
10	7.235-179.0	BI 3,0AS -S235JR EN 10029	1	kg

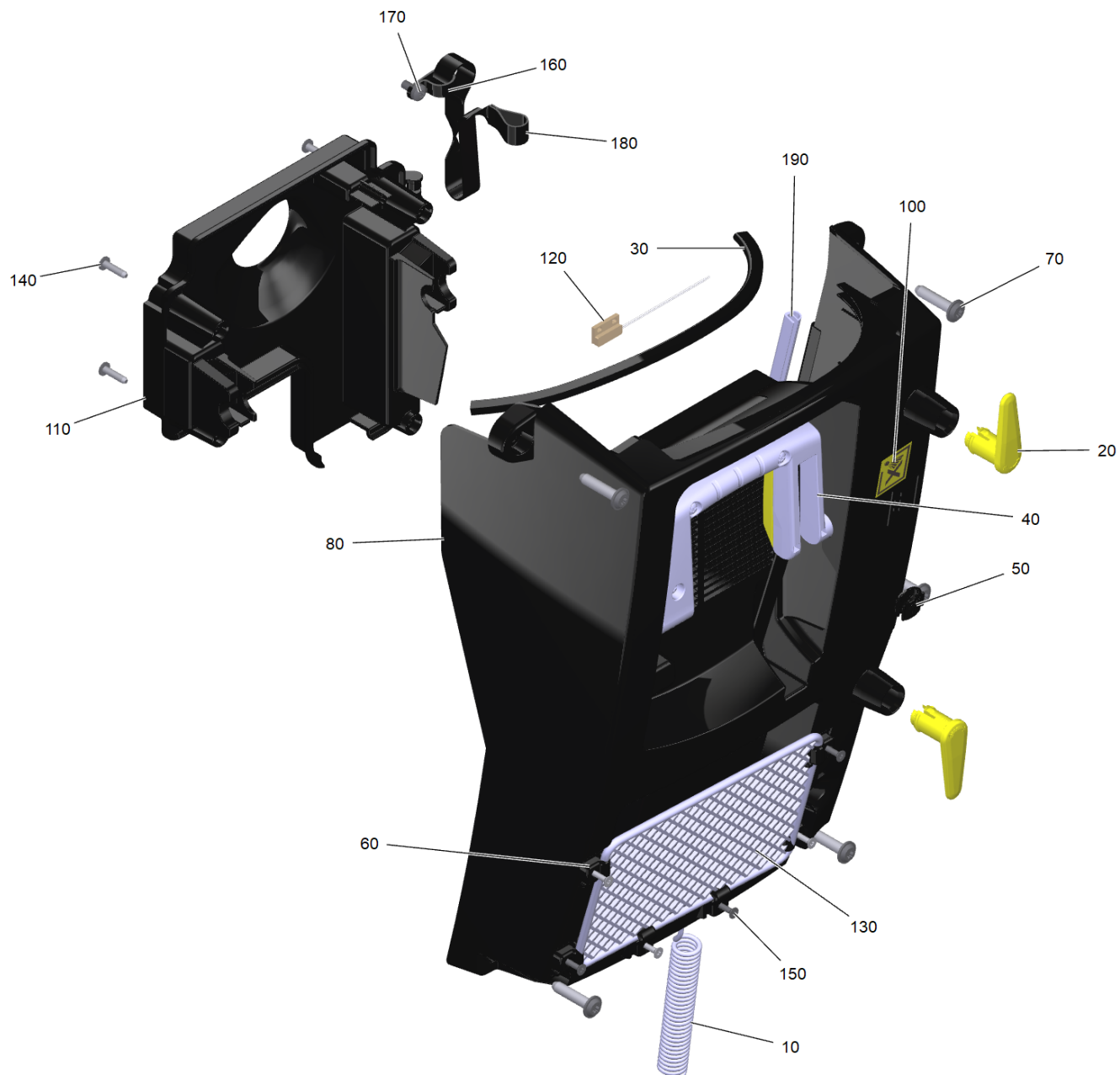
510 Blech Befestigung Kabel (5.410-731.0)

POS	Beschreibung	Anzahl	Einheit
10	BI 1,0-DC01-A EN 10131	1	kg



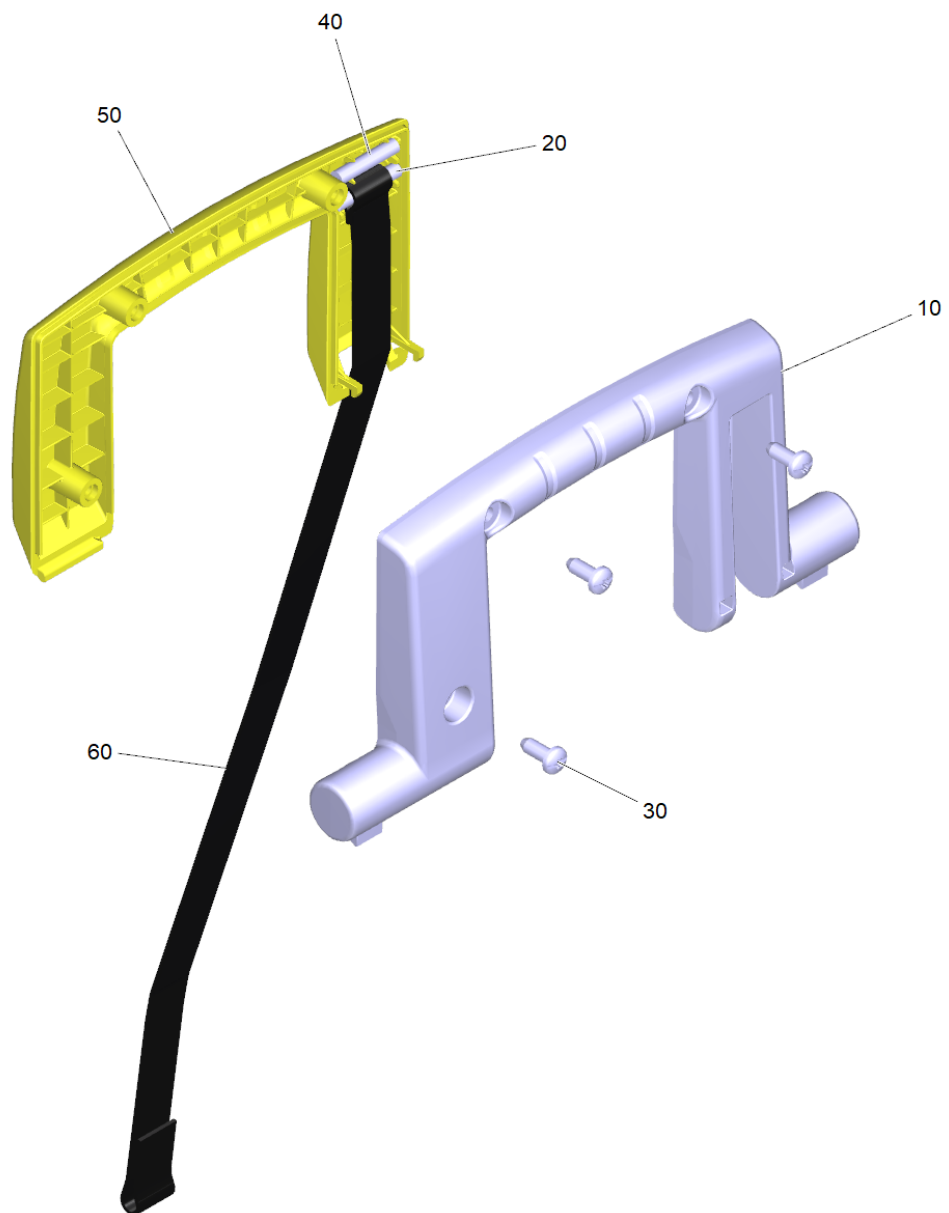
30 Saugbalken Anhebung kpl.

POS	Artikelnr.	Beschreibung	Anzahl	Einheit
10	5.400-066.0	Schwinge Aushebung Saugbalken	1	ST
20	6.500-713.0	Scheibe Bund	2	ST
30	7.311-510.0	6kt-Mutter M8-8-A2E ISO 7040	2	ST
40	5.400-306.0	Bolzen D14x71	1	ST
50	5.400-310.0	Huelse Bund	2	ST
60	5.400-307.0	Bolzen D14 x 38	1	ST
70	5.039-303.0	Aufnahme Griff Saugbalken	1	ST
80	7.306-163.0	Zylinderschraube M 6x 55-A2-70 DIN 912	2	ST
90	7.311-422.0	6kt-Mutter M 6-1.4305 ISO 10511	3	ST
100	7.343-306.0	Sicherungsscheibe 12-St-A2E DIN 6799	3	ST
110	7.311-026.0	6kt-Mutter M12-1.4305 DIN 985	1	ST
120	5.400-527.0	Huelse Klemmen	1	ST
130	5.400-528.0	Scheibe	1	ST
140	6.303-556.0	Innensechskantschraube M6x100	1	ST
150	6.500-714.0	Scheibe	2	ST
160	7.303-186.0	Fl.Rd.Schr. M8x40 -St-A0P DIN 603	2	ST
200	5.400-729.0	Halter Saugbalken bearbeitet	1	ST
210	5.400-730.0	Gelenk Saugbalken bearbeitet	1	ST
230	5.400-308.0	Bolzen D22 x 68	1	ST
240	5.400-983.0	Blech Saugbalken Feder	1	ST
250	6.306-006.0	Schraube M4X20-A2/70-ISO 7045 (IN6RD)	2	ST
260	7.311-003.0	6kt-Mutter M6 -8-A2E ISO 4032	1	ST



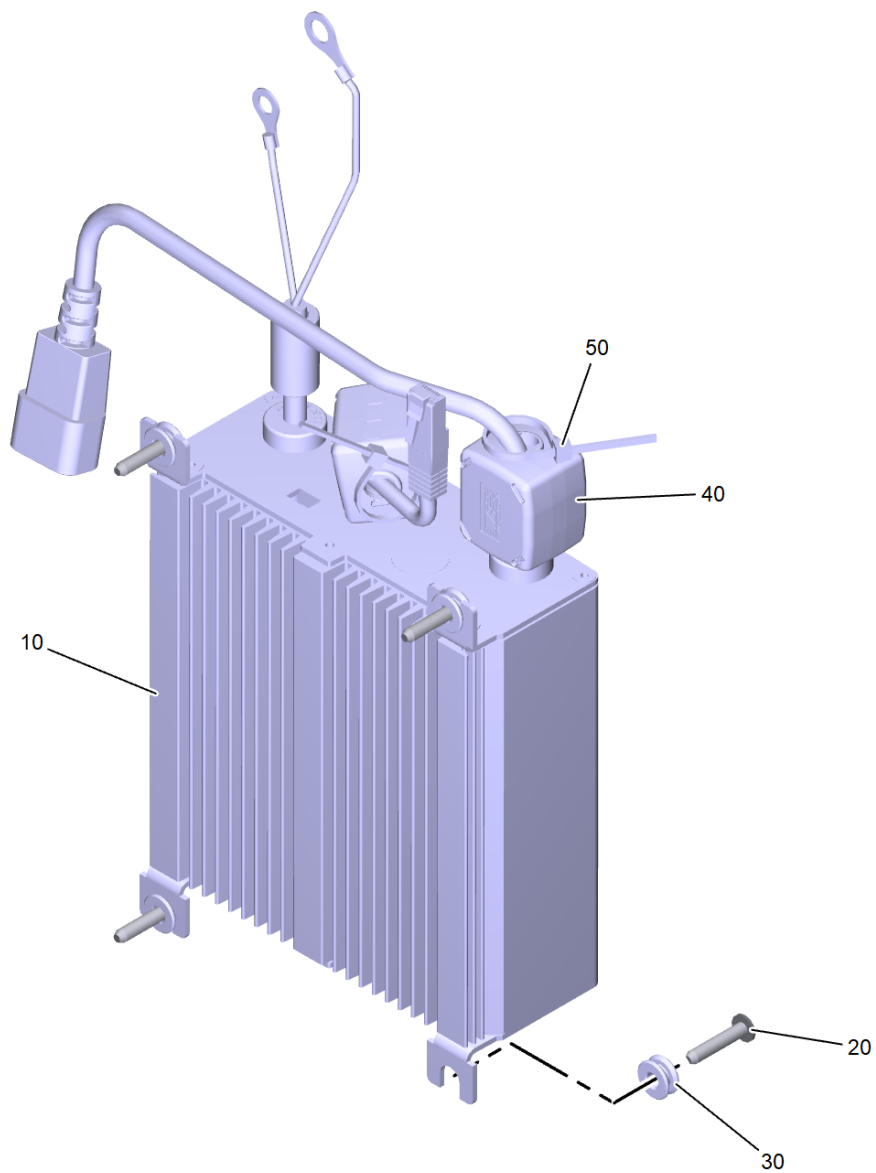
40 Elektronik Abdeckung hinten kpl.

POS	Artikelnr.	Beschreibung	Anzahl	Einheit
10	5.500-322.0	Zugfeder Saugbalken	1	ST
20	5.044-661.0	Kabelhaken gelb	2	ST
30	6.273-196.0	Dichtschnur Moosgummi	0,335	m
40		Hebel Saugbalken kpl.	1	ST
50	5.033-928.0	Stecker Fixierung RAL 1018	1	ST
60	6.763-002.0	Befestigung Netz	6	ST
70	6.303-315.0	Schraube 8 x 35	5	ST
80	5.400-117.3	Abdeckung Elektronik	1	ST
100	5.380-889.0	Warnschild BR-BD 750	1	ST
110	5.400-118.0	Deckel Abdeckung Elektronik	1	ST
120	9.763-885.0	Reedschalter bei resistance	1	ST
130	5.500-211.0	Zubehoer Netz 12x15	1	ST
140	7.303-109.0	Schraube 5x25 -10.9-R2R (In6Rd)	4	ST
150	7.303-126.0	Senkschraube 4x20 -10.9-R2R (In6Rd)	6	ST
160	6.641-461.0	Kabelschelle 20	1	ST
170	7.306-089.0	Schraube M6x12 -8.8-R2R (In6Rd)	1	ST
180	5.500-214.0	Band Schmutzwassertank	1	ST
190	5.500-241.0	Dichtung Elektronik Abdeckung side	1	ST



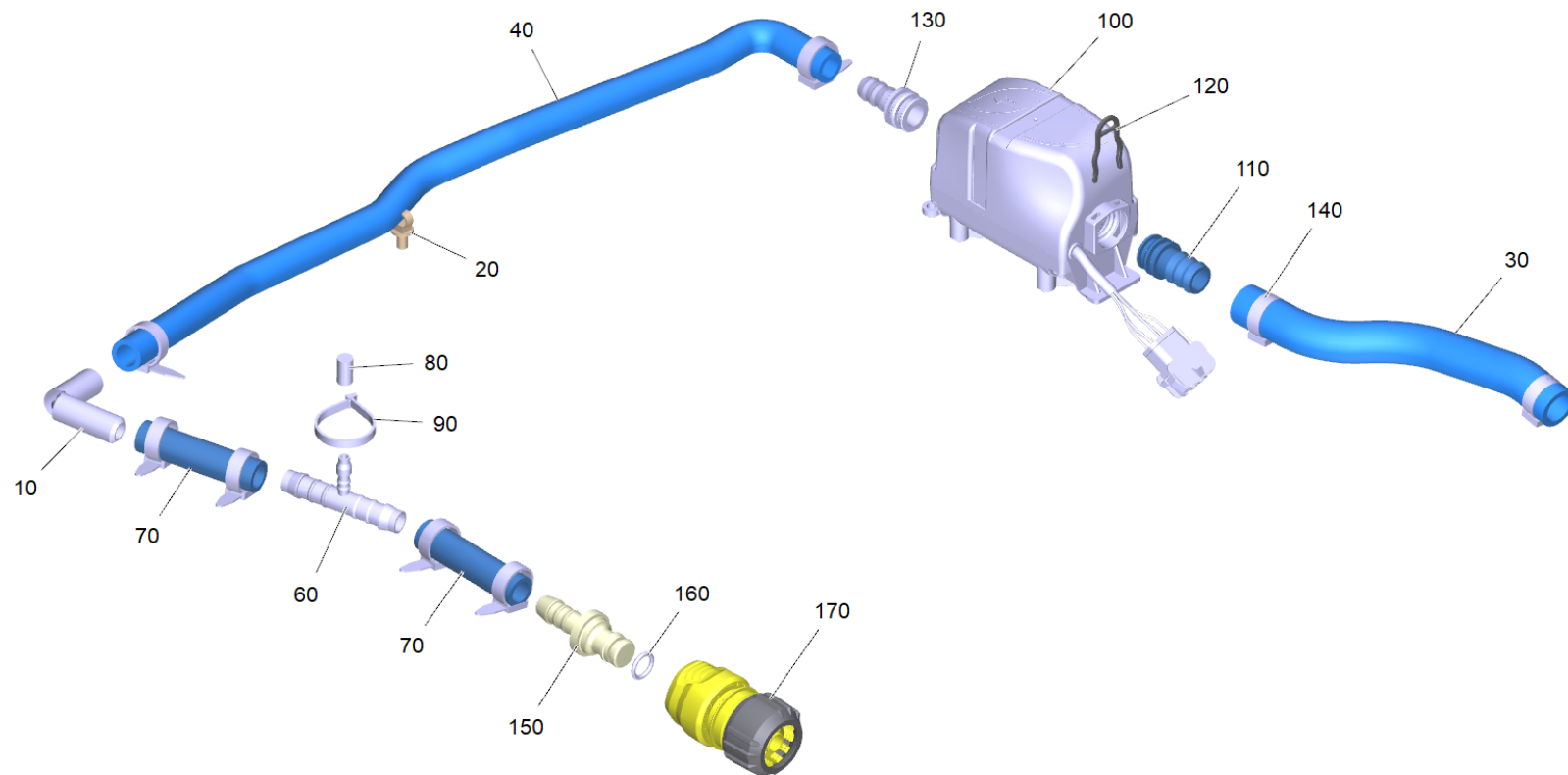
40 Hebel Saugbalken kpl.

POS	Artikelnr.	Beschreibung	Anzahl	Einheit
10	5.400-121.0	Hebel Aushebung Saugbalken	1	ST
20	5.500-209.0	Achse Band Saugbalken	1	ST
30	7.303-097.0	Schraube 5x12-10.9-R2R (K-In6Rd)	3	ST
40	9.763-901.0	Zylinder Magnet D5x24	1	ST
50	5.400-122.0	Abdeckung Aushebung Saugbalken	1	ST
60	5.500-213.0	Band Saugbalken Anhebung	1	ST



20 Ladegeraet Standard EU

POS	Artikelnr.	Beschreibung	Anzahl	Einheit
10	6.654-472.3	Batterieladegeraet	1	ST
20	7.303-109.0	Schraube 5x25 -10.9-R2R (In6Rd)	4	ST
30	5.500-321.0	Drehteil Schrauben Ladegeraet	4	ST
40	6.640-295.0	Ferritkern	2	ST
50	6.641-463.0	Kabelband	2	ST

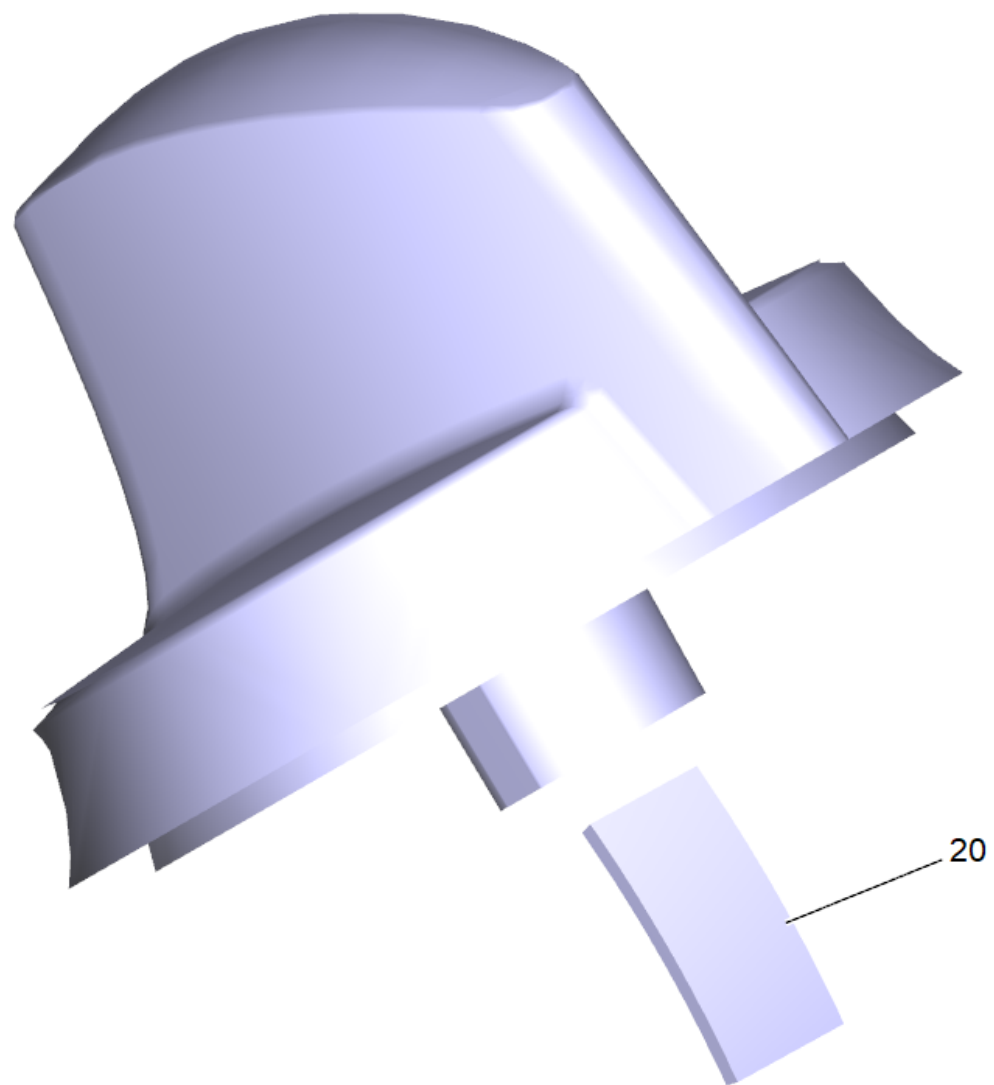


30 Wasser System Allengra

POS	Artikelnr.	Beschreibung	Anzahl	Einheit
10	6.388-628.0	Winkelstueck 1/2"	1	ST
20	6.650-605.0	Kabelbinder mit Clip	1	ST
30	6.390-324.0	Schlauch DN16	0,19	m
40	6.390-892.0	Spiralschlauch NW12	0,513	m
60	6.395-188.0	T-Stueck 12-6-12	1	ST
70	6.390-892.0	Spiralschlauch NW12	0,14	m
80	6.039-042.0	Verschlusskappe	1	ST
90	6.641-464.0	Kabelbinder	1	ST
100	6.400-010.3	Ventil Wasserregulierung	1	ST
101	6.681-520.0	Service Kabel Wasserventil	1	ST
110	6.400-012.0	Schlauchnippel gerade DN15	1	ST
120	6.400-011.0	Clip Schlauchnippel	2	ST
130	6.400-014.0	Schlauchnippel gerade DN12	1	ST
140	6.641-474.0	Kabelband 8-210	8	ST
150	5.443-375.0	Schlauchnippel	1	ST
160	6.362-170.0	O-Ring 11,3 X 2,4-NBR 70	1	ST
170	2.645-191.0	Schlauchkupplung entry Universal	1	ST

60 Bedienfeld kpl. Wasser

POS	Artikelnr.	Beschreibung	Anzahl	Einheit	Fußnotentext
10	4.400-095.0	Oberteil Bedienfeld Ersatz	1	ST	
30	6.630-987.3	Schalter Programmwahl	1	ST	
40	4.035-608.0	Griff Bedienkonzept kpl.	1	ST	
50	7.305-036.0	Senkschraube M4x12 -A2-70-s (In6Rd)	2	ST	
60	4.683-250.0	Steuerung RFID reader	1	ST	
70	4.035-408.0	Set Schluessel gelb KIK	1	ST	SATZ MIT 5 STUECK
70	5.035-344.0	Schluessel gelb KIK	1	ST	
70	5.035-348.0	Schluessel grau KIK	1	ST	
90	4.683-248.3	Steuerung HMI Baseboard + small Display	1	ST	
100	6.373-343.0	Rohrschelle D 6	1	ST	
110	5.400-150.0	Gummimatte Smartphone	1	ST	
120	5.400-149.3	Halter Smartphone	1	ST	
130	5.400-108.3	Unterteil Bedienfeld	1	ST	
140	6.330-269.0	Adapter RJ45 Y-Splitter	1	ST	
150	5.033-829.0	Gummistopfen Bedienpanel	2	ST	
160	4.400-084.0	Regler mit Welle Ers.	1	ST	
170	4.400-049.3	Fahrregler kpl. links	1	ST	
180	4.400-050.3	Fahrregler kpl. rechts	1	ST	
190	7.303-106.0	Schraube 4x12 -10.9-R2R (IN6RD)	5	ST	
210	6.303-315.0	Schraube 8 x 35	4	ST	
220	6.650-605.0	Kabelbinder mit Clip	1	ST	
230	4.823-164.0	Kabelbaum CCN to HMI B50	1	ST	
240	4.823-165.0	Kabelbaum Bedienfeld B50	1	ST	
250	7.312-281.0	Scheibe 4 -200HV-A2E ISO7093-1	4	ST	
260	7.303-212.0	Schraube 5x20-A2-70 (K-In6Rd)	7	ST	
270	6.684-130.0	Abschlusswiderstand Stecker RJ45 CAN	1	ST	
280	6.640-751.0	Adapter Stecker an Y CAN	1	ST	

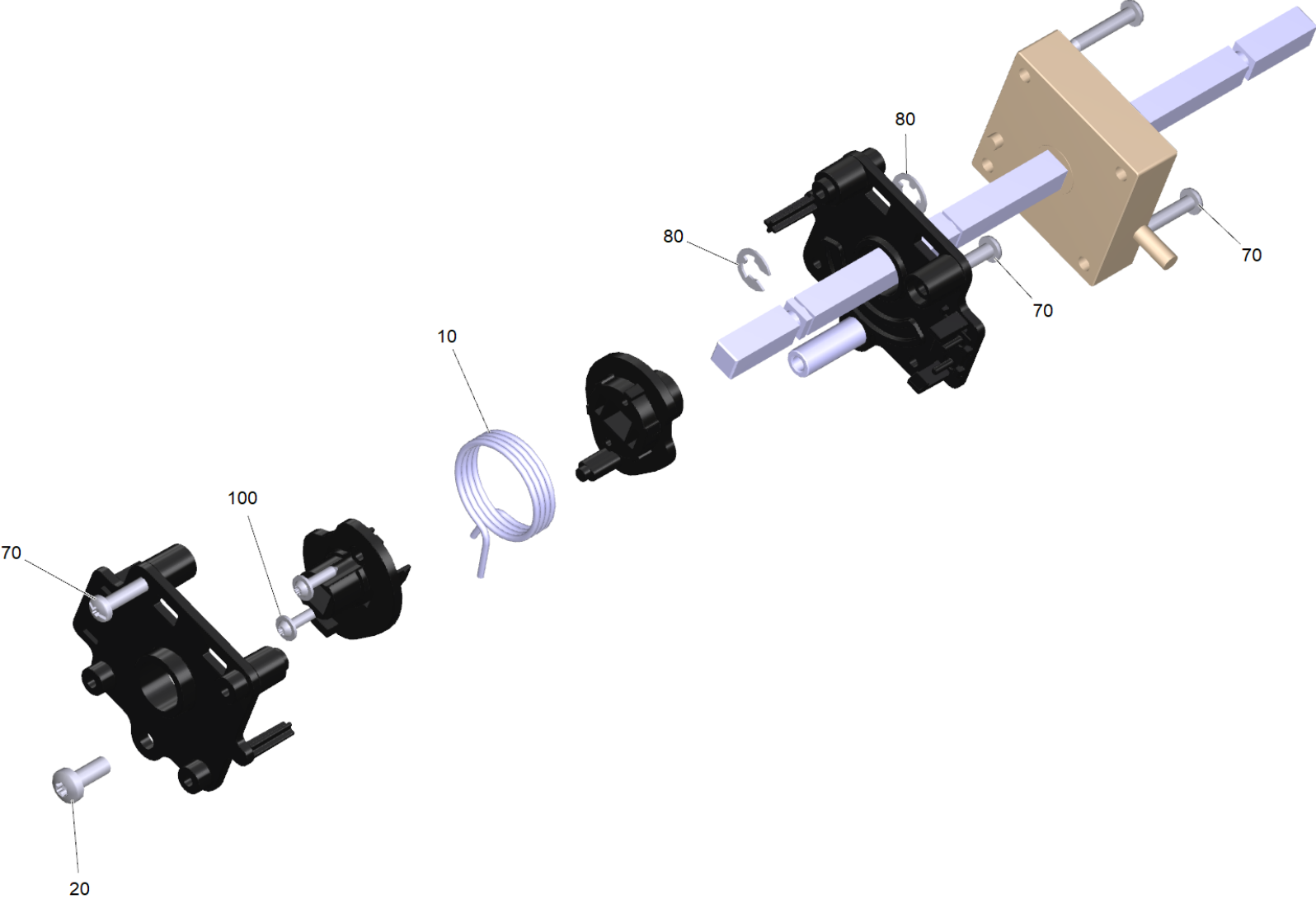


40 Griff Bedienkonzept kpl. (4.035-608.0)

POS	Artikelnr.	Beschreibung	Anzahl	Einheit
20	6.313-014.0	Federungselement	1	ST

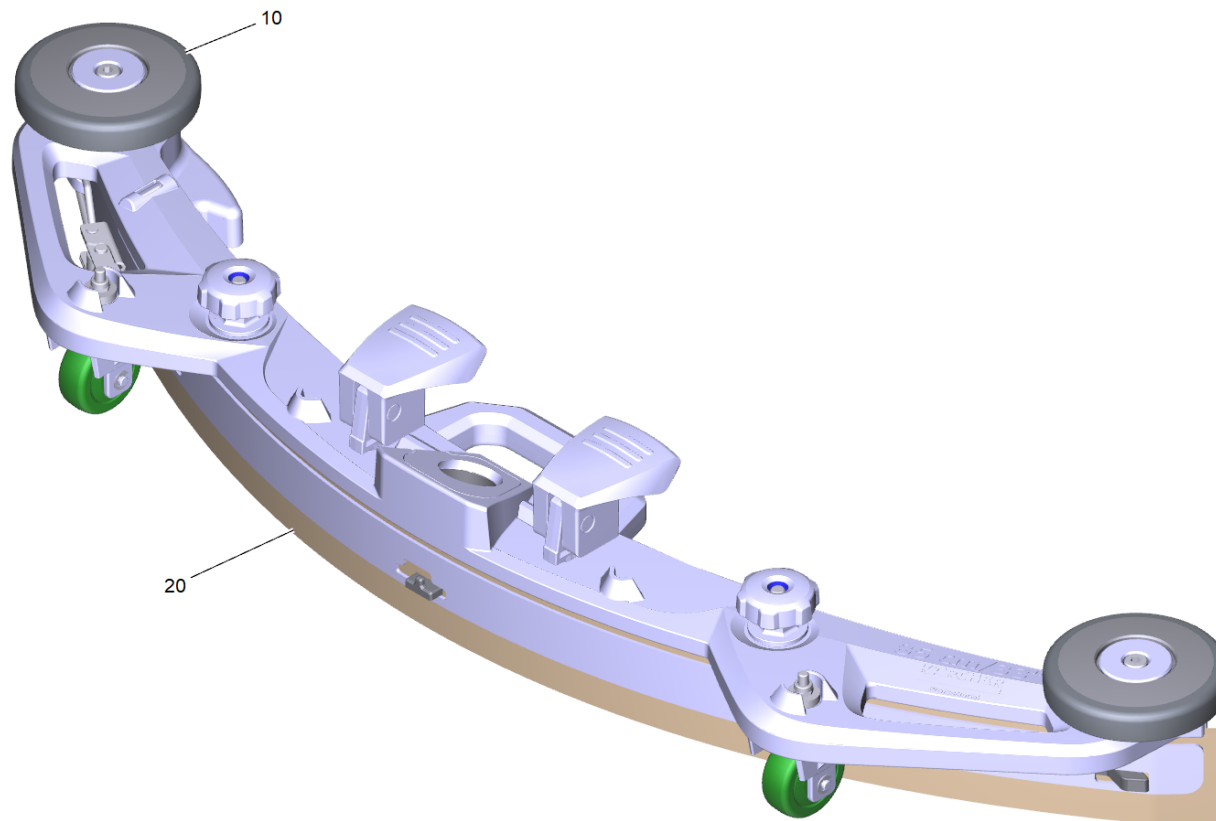
70 Set Schluessel gelb KIK (4.035-408.0)

POS	Artikelnr.	Beschreibung	Anzahl	Einheit
10	5.035-344.0	Schluessel gelb KIK	5	ST



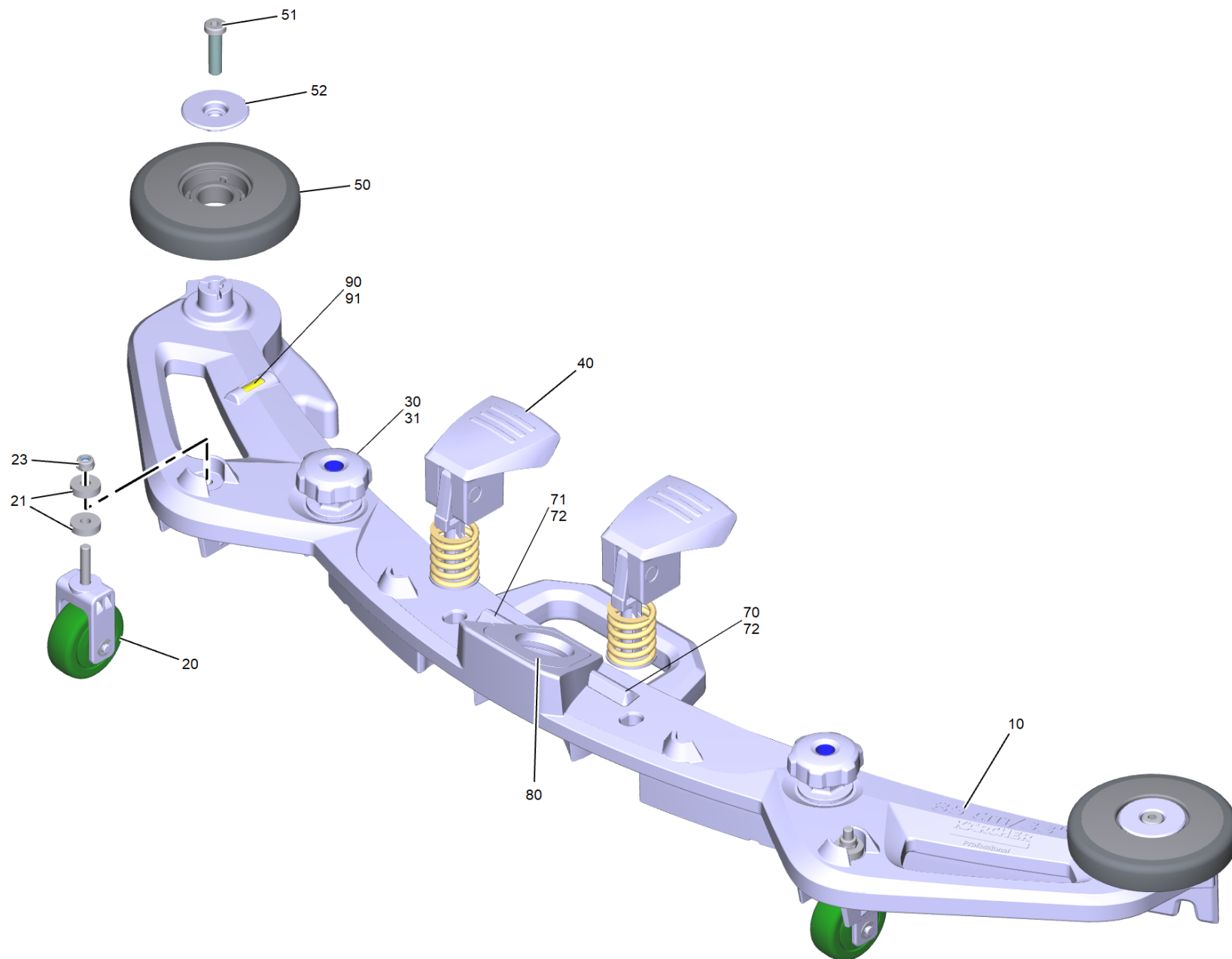
160 Regler mit Welle Ers. (4.400-084.0)

POS	Artikelnr.	Beschreibung	Anzahl	Einheit
10	6.330-441.0	Drehfeder Fahrregler	1	ST
20	7.306-394.0	Schraube M5x12 -8.8-ZNBHL ISO 14583	2	ST
70	7.303-096.0	Schraube 4x22-ST-10.9-R2R (IN6RD)	4	ST
80	7.343-201.0	Sicherungsscheibe 6-FST-PHR DIN 6799	2	ST
100	6.303-557.0	Schraube 3x12 Kombitorx T8	2	ST



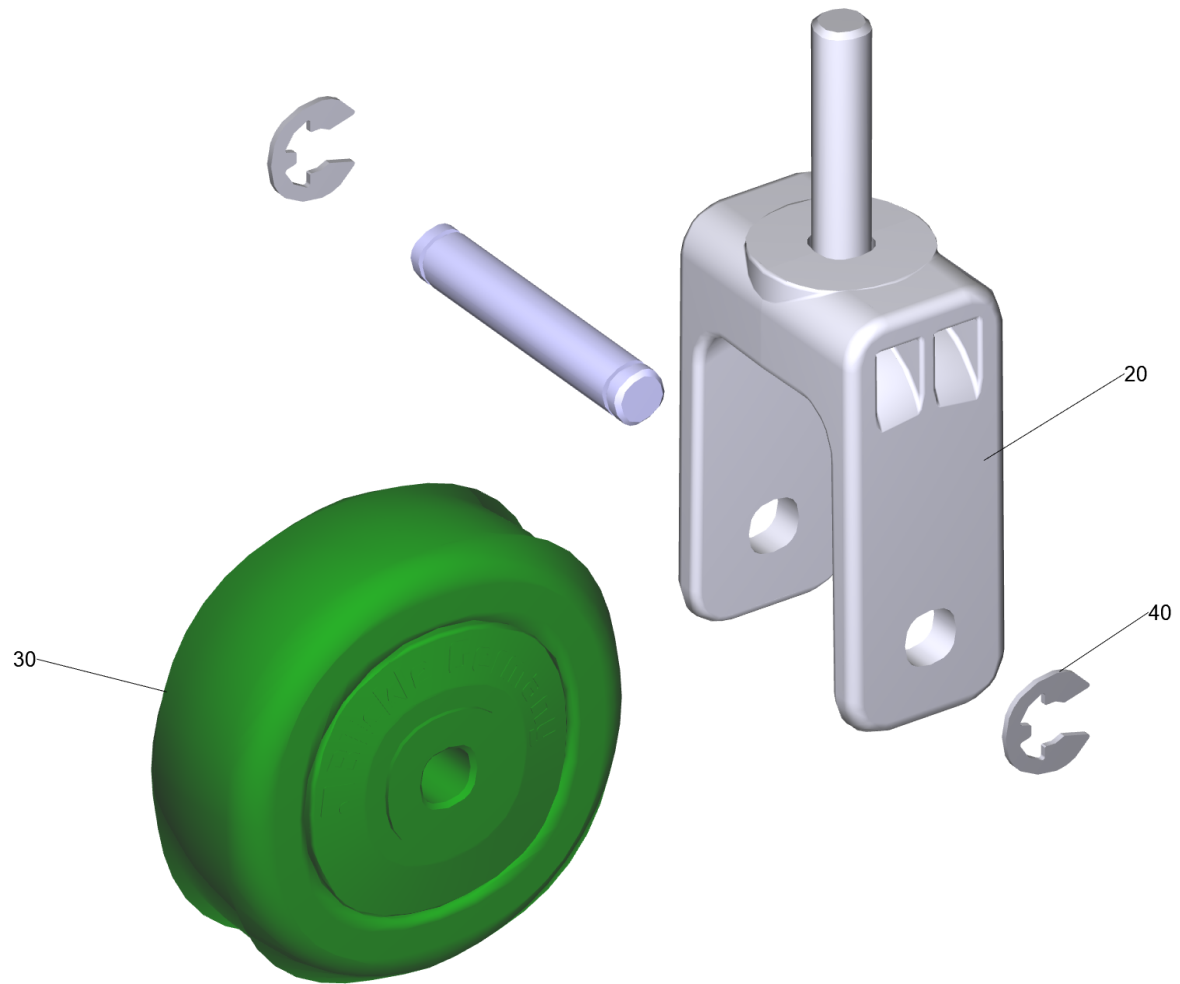
20 Saugbalken parabolisch 850mm/33in (4.778-008.0)

POS	Beschreibung	Anzahl	Einheit
10	Saugbalken Oberteil kpl.	1	ST
20	Saugbalken Unterteil kpl.	1	ST



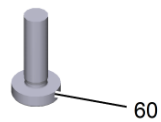
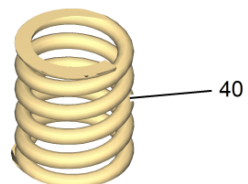
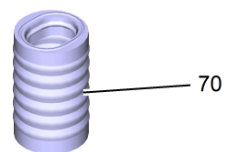
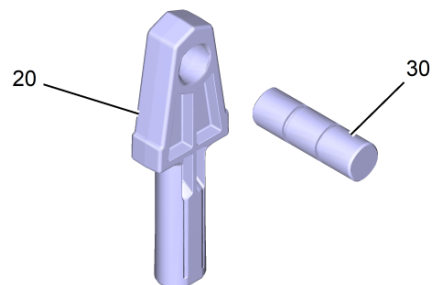
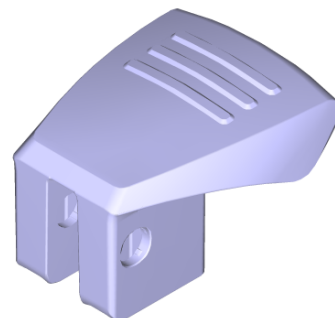
10 Saugbalken Oberteil kpl.

POS	Artikelnr.	Beschreibung	Anzahl	Einheit
10	4.400-000.3	Oberteil Saugbalken Fertigteil 850mm/33in	1	ST
20	4.039-313.3	Stuetzrolle kpl.	2	ST
21	7.312-292.0	Scheibe 6 -A2 ISO 7093-1	12	ST
23	7.311-422.0	6kt-Mutter M 6-1.4305 ISO 10511	2	ST
30	5.039-314.0	Drehgriff	2	ST
31	7.343-304.0	Sicherungsscheibe 15 -A2 DIN 6799	2	ST
40	4.035-601.0	Exzenterhebel kpl.	2	ST
50	5.039-312.0	Abweisrolle D100	2	ST
51	7.306-245.0	Zyl.Schr. M 8x30 A2-70 DIN 7984	2	ST
52	5.400-800.0	Befestigungsscheibe Abweisrolle M8	2	ST
70	5.039-367.0	Einlegeteil Rasthaken rechts	1	ST
71	5.039-368.0	Einlegeteil Rasthaken links	1	ST
72	7.303-212.0	Schraube 5x20-A2-70 (K-In6Rd)	2	ST
80	5.039-311.0	Dichtung Saugbalken	1	ST
90	6.803-073.0	Libelle	1	ST
91	5.039-310.0	Dichtung	1	ST
9500	2.644-228.0	ABS Abweisrolle stapelbar	1	ST



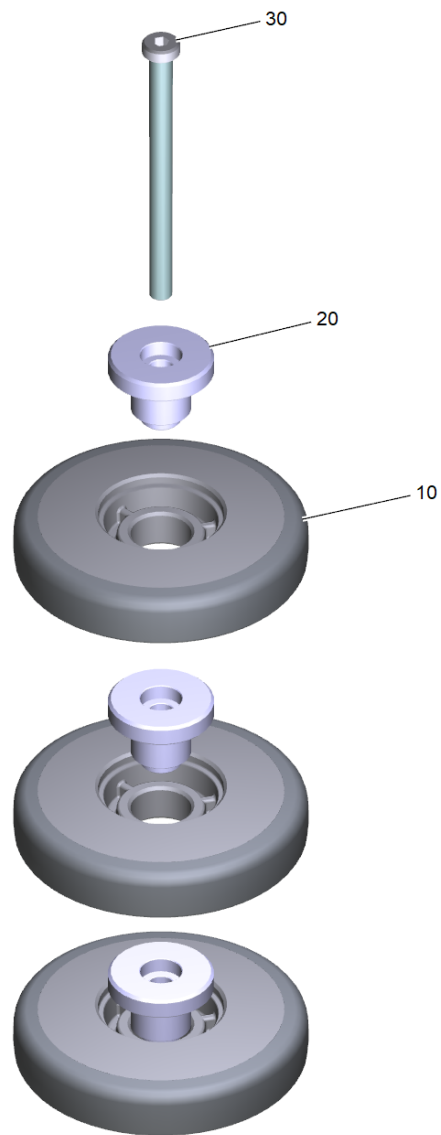
20 Stuetzrolle kpl. (4.039-313.3)

POS	Artikelnr.	Beschreibung	Anzahl	Einheit
20	5.039-306.0	Halter Stuetzrolle	1	ST
30	6.435-532.0	Rad D 50mm	1	ST
40	7.343-202.0	Sicherungsscheibe 5-A2 DIN 6799	2	ST



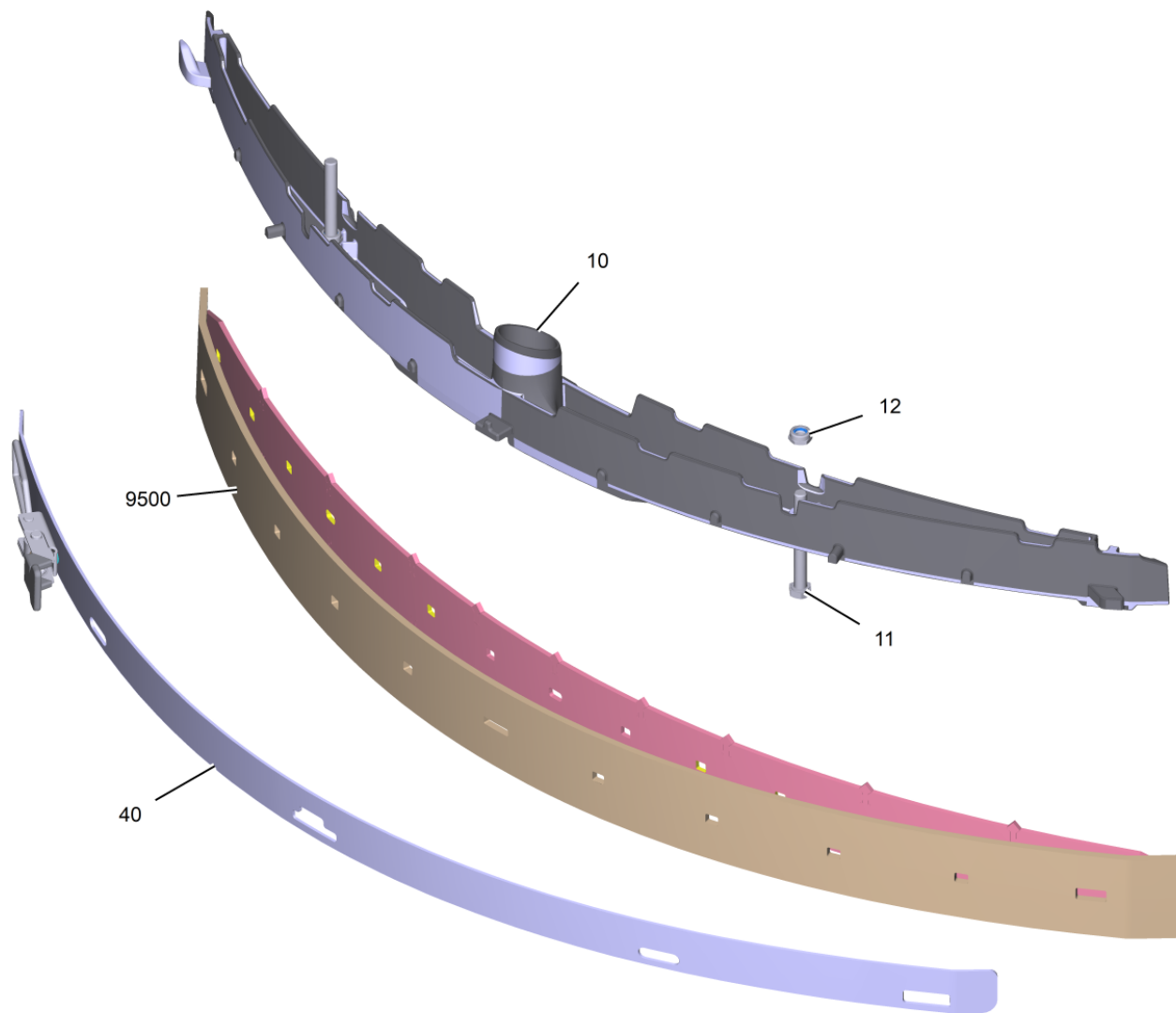
40 Exzenterhebel kpl. (4.035-601.0)

POS	Artikelnr.	Beschreibung	Anzahl	Einheit
20	5.039-408.0	Exzenterhebel Linearfuehrung Fertigteil	1	ST
30	5.039-302.0	Bolzen	1	ST
40	5.039-372.0	Druckfeder	1	ST
50	7.312-007.0	Scheibe 6,4x30x1,5 -A2-70 DIN 522-C	1	ST
60	7.306-194.0	Schraube M6x20 -A2-70 ISO 14583	1	ST
70	5.039-513.0	Dichtung Linearfuehrung Exzenter	1	ST



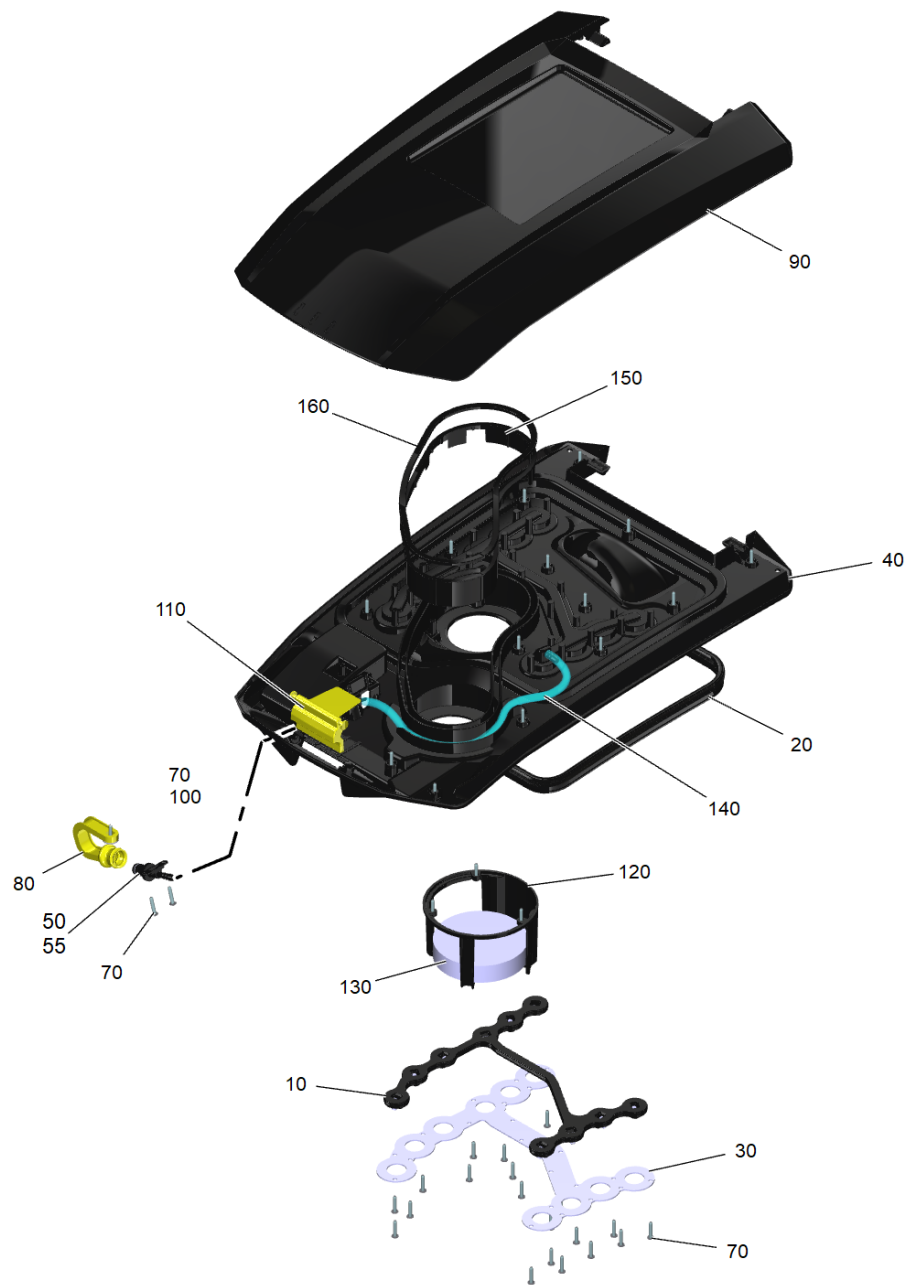
9500 ABS Abweisrolle stapelbar (2.644-228.0)

POS	Artikelnr.	Beschreibung	Anzahl	Einheit
10	5.039-312.0	Abweisrolle D100	6	ST
20	5.400-801.0	Abstandshuelse	6	ST
30	7.306-246.0	Zyl.Schr. M 8x100 A2-70 DIN 7984	2	ST



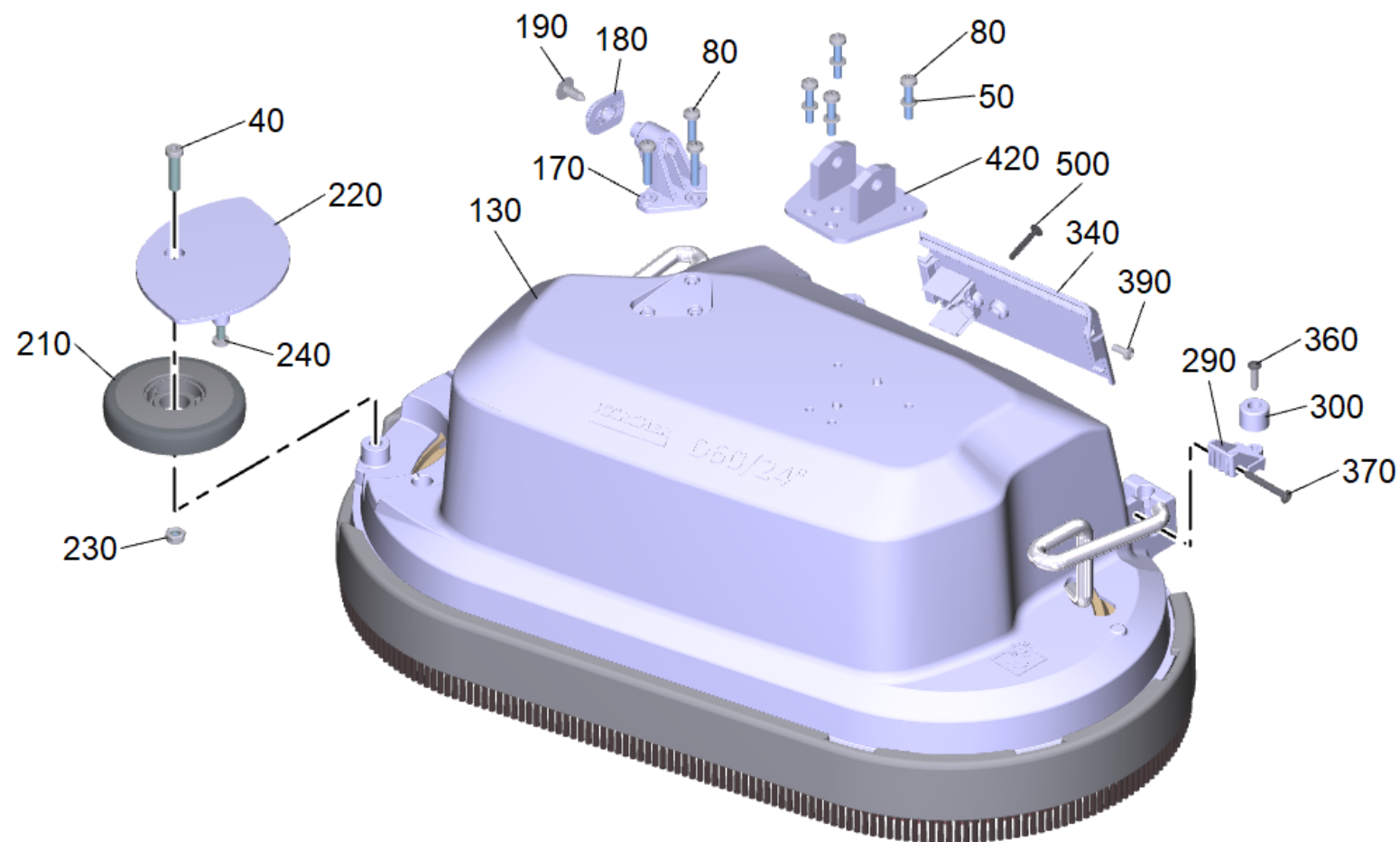
20 Saugbalken Unterteil kpl.

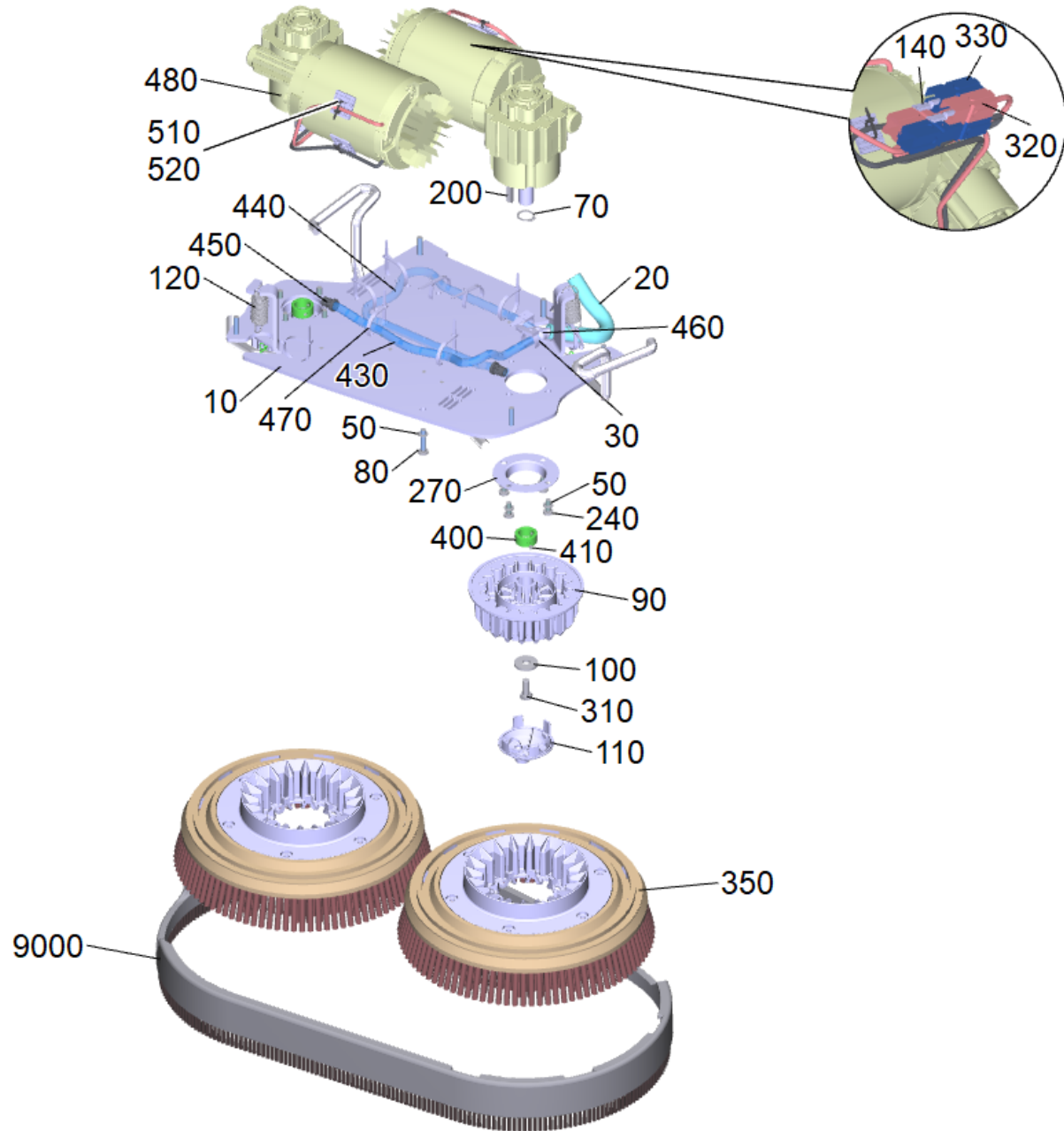
POS	Artikelnr.	Beschreibung	Anzahl	Einheit
10	5.400-063.0	Innenteil Saugbalken 850mm/33in	1	ST
11	7.304-262.0	6kt-Schraube M8x60-A4-70 ISO 4017	2	ST
12	7.311-427.0	6kt-Mutter M8-04-A2E DIN 985	2	ST
40	4.400-044.0	Spannband kpl. 850mm/33in	1	ST
9500	4.400-005.0	Sauglippe Set PU 850mm/33in	1	ST
9500	4.400-011.0	Sauglippe Set Linatex 850mm/33in	1	ST
9500	4.400-090.0	Sauglippe Set Naturkautschuk 850mm/33in	1	ST

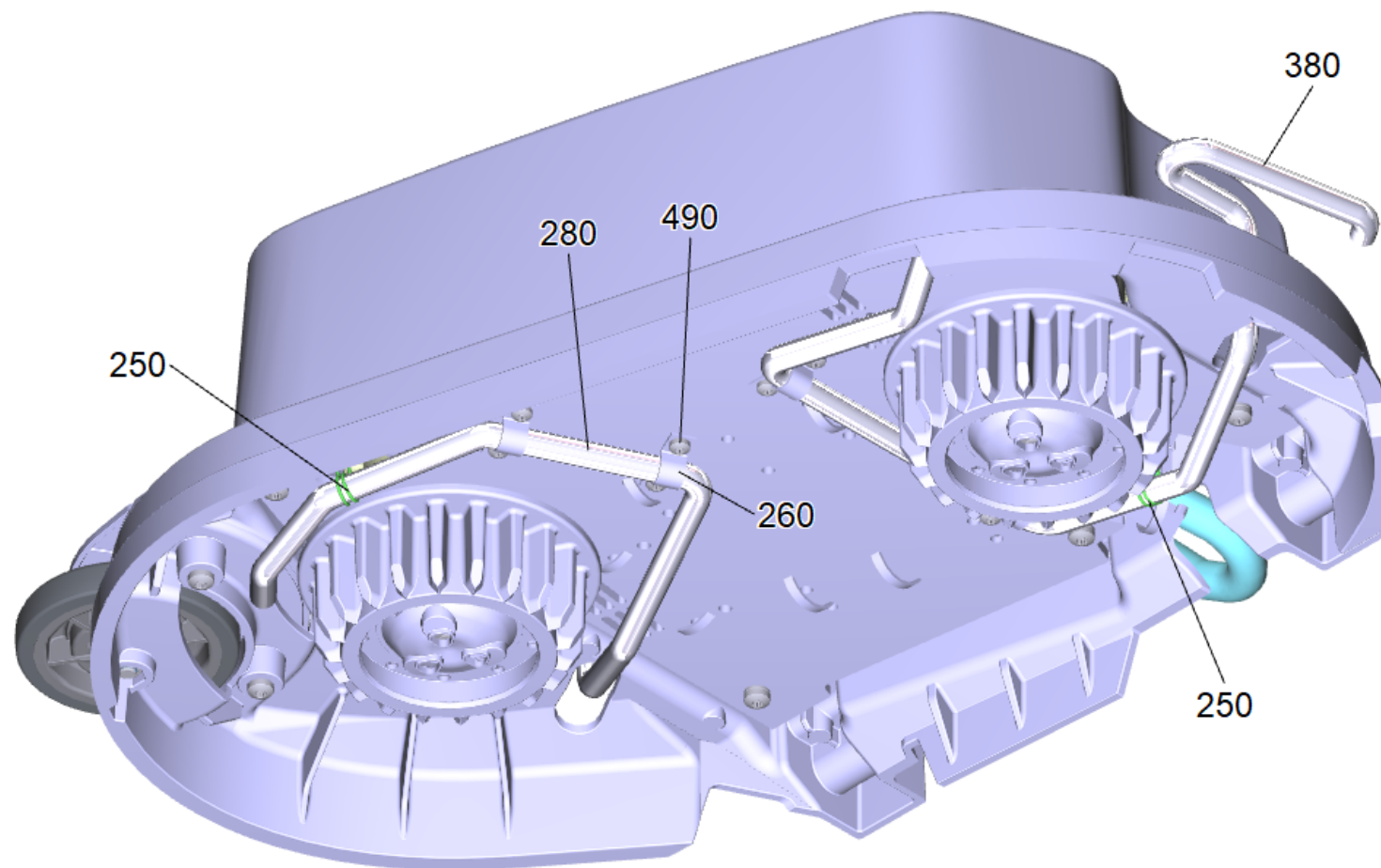


30 Tankdeckel Tank Spuelung

POS	Artikelnr.	Beschreibung	Anzahl	Einheit
10	4.400-085.0	Duesenhalter Tankreinigung Ers.	1	ST
20	5.042-157.0	Dichtung 2090mm	1	ST
30	5.400-125.0	Abdeckung Tankreinigung	1	ST
40	5.400-109.3	Tankdeckel Unterteil Tankreinigung	1	ST
50	5.035-677.0	Schlauchanschlussstueck	1	ST
55	6.362-170.0	O-Ring 11,3 X 2,4-NBR 70	1	ST
70	7.303-340.0	Schraube 5x25-A2-70 (K-In6Rd)	44	ST
80	5.400-319.0	Schutzkappe Schlauchkupplung	1	ST
90	5.400-103.3	Tankdeckel Oberteil	1	ST
100	7.312-266.0	Scheibe 6-A2 ISO 7094	1	ST
110	5.400-124.0	Hebel Belueftung	1	ST
120	9.763-593.0	Schwimmerkaefig	1	ST
130	5.039-339.0	Schwimmer	1	ST
140	6.390-509.0	Schlauch PVC	0,45	m
150	5.500-228.0	Einlegeteil Schmutzwasser Tankdeckel	1	ST
160	5.500-227.0	Dichtung	1	ST





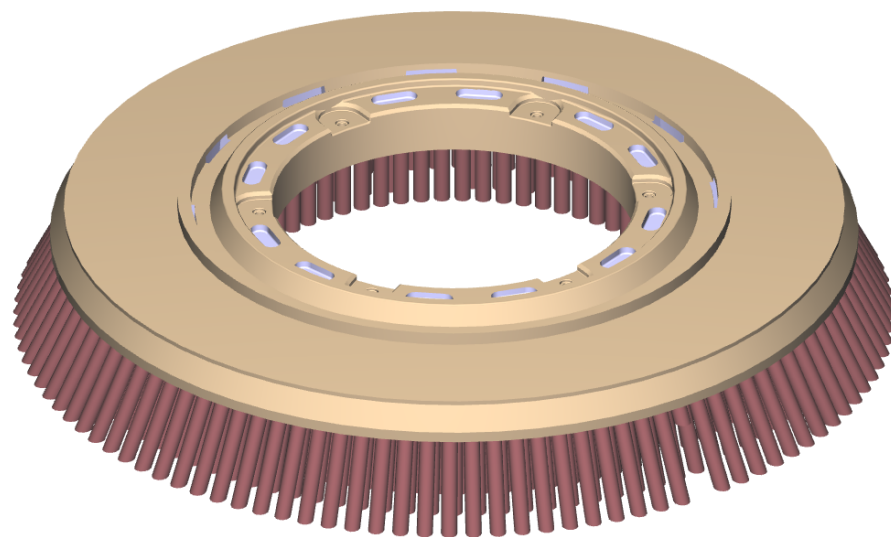
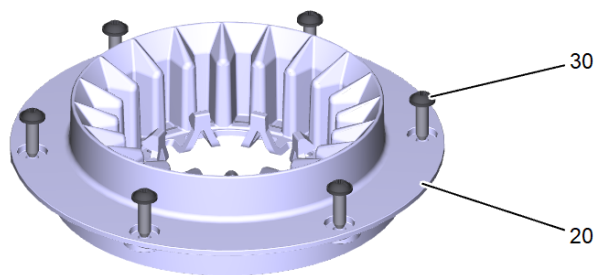


40 Buerstenkopf D 60 (2.763-055.0)

POS	Artikelnr.	Beschreibung	Anzahl	Einheit
10	5.500-231.0	Bodenblech	1	ST
20	6.390-892.0	Spiralschlauch NW12	0,182	m
30	6.641-474.0	Kabelband 8-210	3	ST
40	7.306-245.0	Zyl.Schr. M 8x30 A2-70 DIN 7984	1	ST
50	7.312-026.0	Scheibe 6 -A2 ISO 7089	18	ST
70	7.343-018.0	Sicherungsring 18x1,2-Rf-St DIN 471	2	ST
80	7.306-379.0	Schraube M6x30 -A2-70 ISO 14583*	13	ST
90	5.037-537.0	Aufnahme Antrieb	2	ST
100	7.312-268.0	Scheibe 8 -A2 ISO 7094	2	ST
110	5.037-490.0	Fuehrung Wasser D-Kopf	2	ST
120	6.330-334.0	Zugfeder	2	ST
130	5.500-224.0	Haube Buerstenkopf D60	1	ST
140	6.646-979.0	Steckerkontakt 6 mm ²	4	ST
170	5.035-782.0	Aufhaengung Buerstenkopf R	1	ST
180	5.035-673.0	Gleitschuh	1	ST
190	6.343-261.0	Schnellbefestiger	1	ST
200	7.318-030.0	Passfeder 6x6x25 -C45K DIN 6885-1	2	ST
210	5.039-312.0	Abweisrolle D100	1	ST
220	9.763-412.0	Halter Abweisrolle bearbeitet	1	ST
230	7.311-005.0	6kt-Mutter M8-A2 ISO 10511	1	ST
240	7.306-440.0	Schraube M6x16 -A2-70 ISO 14583*	10	ST
250	6.388-559.0	Schlauchschelle	2	ST
260	6.373-689.0	Rohrschelle	4	ST
270	5.500-268.0	Fuehrung Wasser	2	ST
280	5.500-229.0	Buegel Auswurf rechts D60	1	ST
290	5.036-940.0	Abdeckung Schubstange	2	ST
300	6.339-007.0	Gummipuffer	2	ST
310	6.304-041.0	6kt-Schraube M8x20-A4-70 ISO 4017	2	ST
320	6.643-043.0	Steckergehaeuse rot 75 A	3	ST
330	6.643-045.0	Steckergehaeuse blau 75 A	3	ST
340	5.400-135.0	Deckel E-Kasten	1	ST
350	4.905-014.0	Scheibenbuerste kpl. mittel rot 300 mm	2	ST
360	7.303-212.0	Schraube 5x20-A2-70 (K-In6Rd)	2	ST

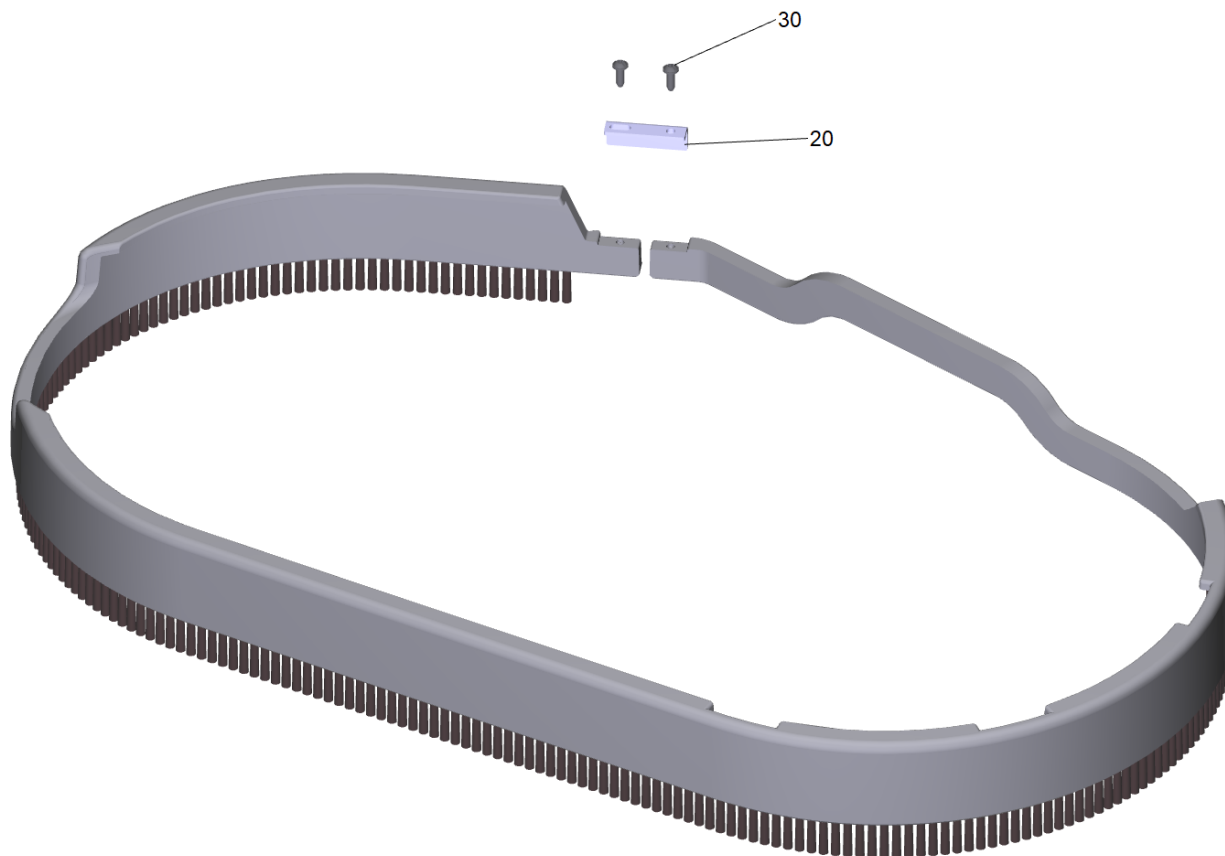
40 Buerstenkopf D 60 (2.763-055.0)

POS	Artikelnr.	Beschreibung	Anzahl	Einheit
370	7.303-118.0	Schraube 5x40 -A2-70 (In6Rd)	2	ST
380	5.500-230.0	Buegel Auswurf links D60	1	ST
390	7.306-181.0	Schraube M5x12-A2-70 (In6Rd)	1	ST
400	5.500-249.0	Klemmhuelse	2	ST
410	7.307-031.0	Gewindestift M4x5 -A2-21H ISO 4029	6	ST
420	4.500-684.0	Aufhaengung Buerstenkopf	1	ST
430	6.391-341.0	Schlauch Chemie DN 6	0,32	m
440	6.391-341.0	Schlauch Chemie DN 6	0,5	m
450	5.500-259.0	Schlauchtuelle DN6	2	ST
460	5.500-260.0	Tuelle Y - DN6	1	ST
470	6.641-464.0	Kabelbinder	10	ST
480	6.613-612.3	Schneckengetriebemotor fuer Ersatz 24 VDC	2	ST
490	7.306-213.0	Schraube M5x6-A2-70 (In6Rd)	8	ST
500	7.303-086.0	Schraube 5x30 -10.9-R2R (K-In6Rd)	1	ST
510	6.684-515.0	Befestigungssockel FMB4APT-I	4	ST
520	6.649-038.0	Kabelbinder 2,5x100	4	ST
9000	4.500-685.0	Spritzschutz fuer Ersatz D60	1	ST
9500	4.905-015.0	Scheibenbuerste kpl. weiss 300 mm	1	ST
9510	4.905-016.0	Scheibenbuerste kpl. weich natur 300 mm	1	ST
9520	4.905-017.0	Scheibenbuerste kpl. hart schwarz 300 mm	1	ST
9530	4.762-445.0	Pad Treibteller kpl. STRONG BD55	1	ST
9540	6.371-249.0	Diamantpad gelb Set 5x Ø306	1	ST
9550	6.369-827.0	Polierpad gruen	1	ST
9560	6.371-234.0	Diamantpad gruen Set 5x Ø306	1	ST
9570	6.369-826.0	Polierpad rot	1	ST
9580	6.369-828.0	Polierpad schwarz	1	ST
9590	6.371-248.0	Diamantpad weiss Set 5x Ø306	1	ST
9600	6.369-958.0	Pad Mikrofaser	1	ZSA
9610	6.371-361.0	Pad Set 2x D 305 Melamin	1	ST
9620	4.762-445.0	Pad Treibteller kpl. STRONG BD55	1	ST



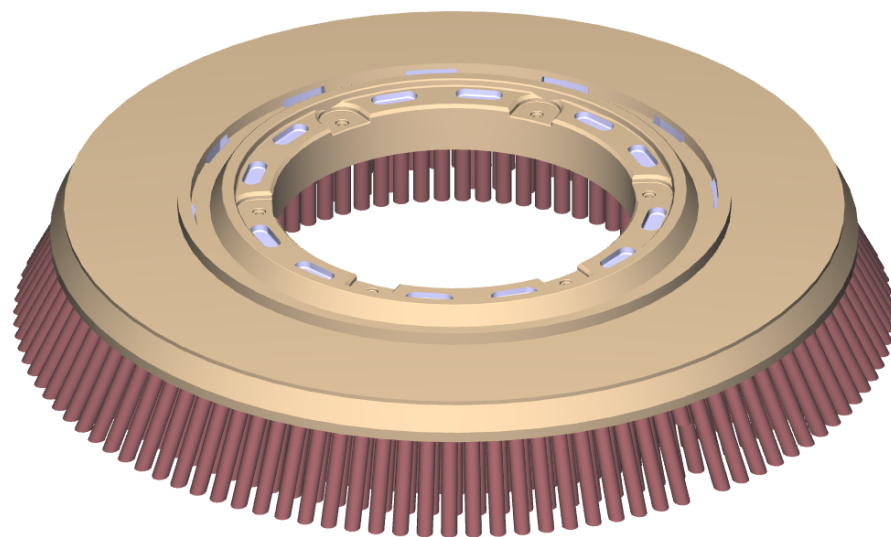
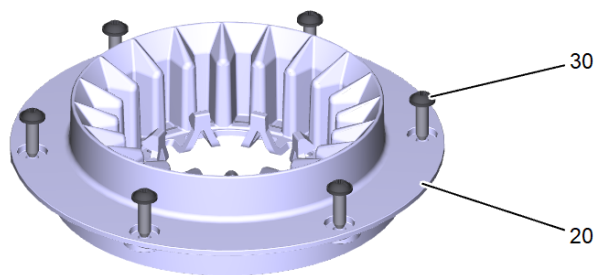
350 Scheibenbuerste kpl. mittel rot 300 mm (4.905-014.0)

POS	Artikelnr.	Beschreibung	Anzahl	Einheit
20	5.033-002.0	Aufnahme Buerste SWS	1	ST
30	6.303-174.0	Schraube 6,0X20-ST-A2R	6	ST



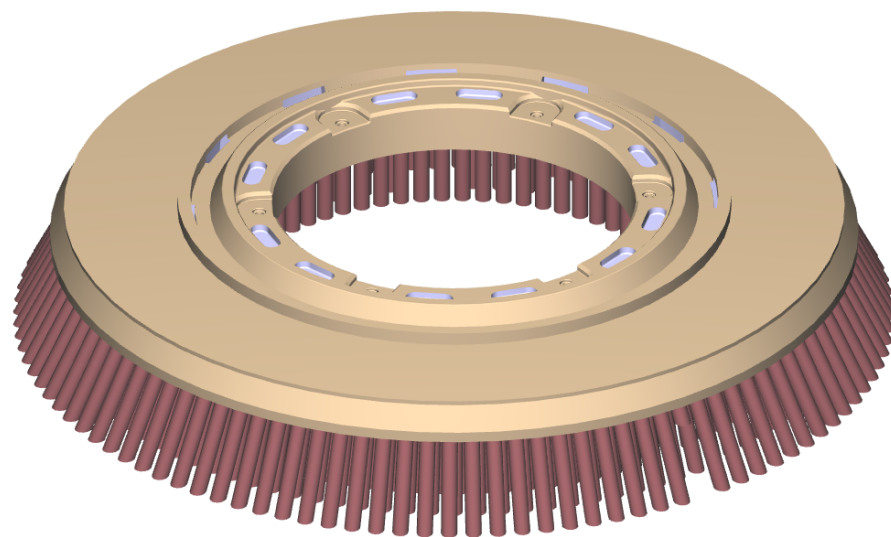
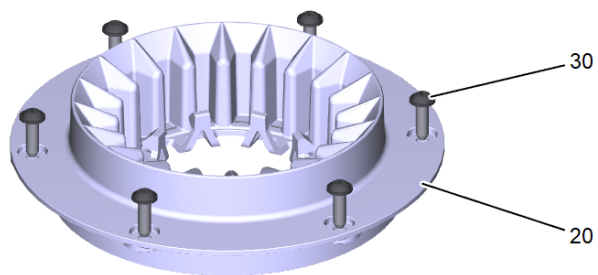
9000 Spritzschutz fuer Ersatz D60 (4.500-685.0)

POS	Artikelnr.	Beschreibung	Anzahl	Einheit
20	5.500-235.0	Verbindungsblech Spritzschutz Buerstenkopf	1	ST
30	7.303-116.0	Schraube 4x12-A2-70 (IN6RD)	2	ST



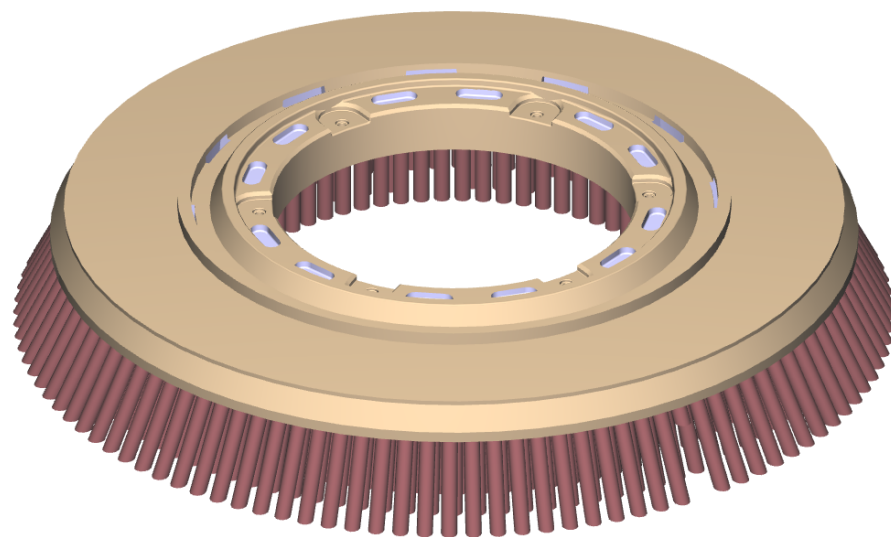
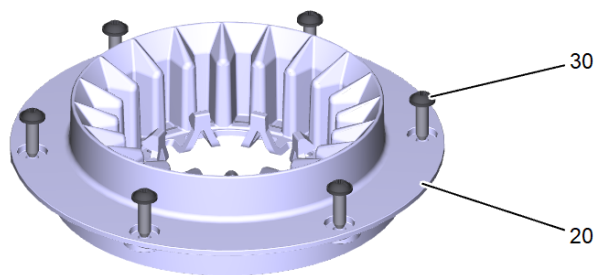
9500 Scheibenbuerste kpl. weiss 300 mm (4.905-015.0)

POS	Artikelnr.	Beschreibung	Anzahl	Einheit
20	5.033-002.0	Aufnahme Buerste SWS	1	ST
30	6.303-174.0	Schraube 6,0X20-ST-A2R	6	ST



9510 Scheibenbuerste kpl. weich natur 300 mm (4.905-016.0)

POS	Artikelnr.	Beschreibung	Anzahl	Einheit
20	5.033-002.0	Aufnahme Buerste SWS	1	ST
30	6.303-174.0	Schraube 6,0X20-ST-A2R	6	ST



9520 Scheibenbuerste kpl. hart schwarz 300 mm (4.905-017.0)

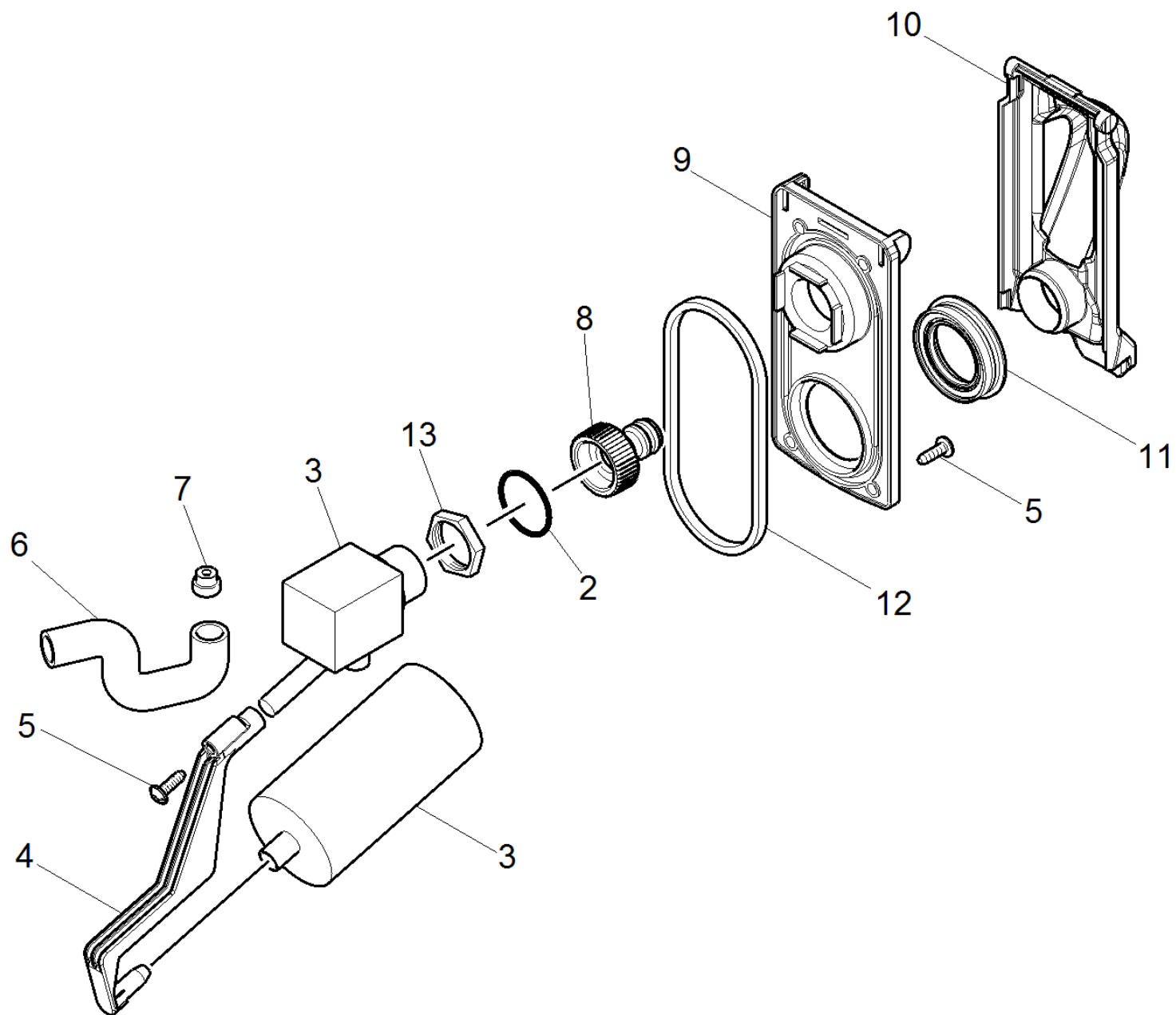
POS	Artikelnr.	Beschreibung	Anzahl	Einheit
20	5.033-002.0	Aufnahme Buerste SWS	1	ST
30	6.303-174.0	Schraube 6,0X20-ST-A2R	6	ST

9530 Pad Treibteller kpl. STRONG BD55 (4.762-445.0)

POS	Artikelnr.	Beschreibung	Anzahl	Einheit
997	6.371-153.0	Pad rot	1	ST
997	6.371-154.0	Pad gruen	1	ST
997	6.371-155.0	Pad schwarz	1	ST

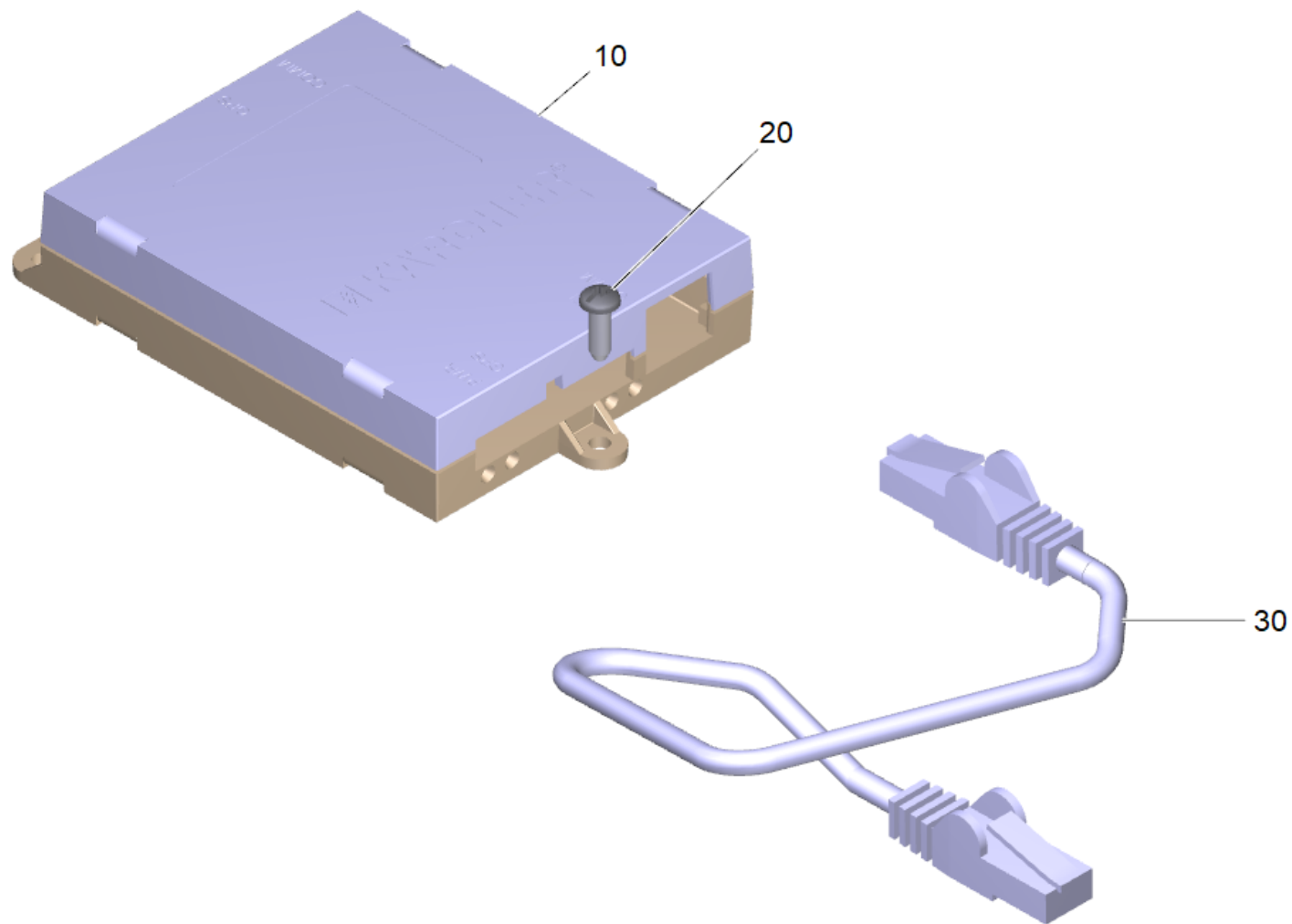
9620 Pad Treibteller kpl. STRONG BD55 (4.762-445.0)

POS	Artikelnr.	Beschreibung	Anzahl	Einheit
997	6.371-153.0	Pad rot	1	ST
997	6.371-154.0	Pad gruen	1	ST
997	6.371-155.0	Pad schwarz	1	ST



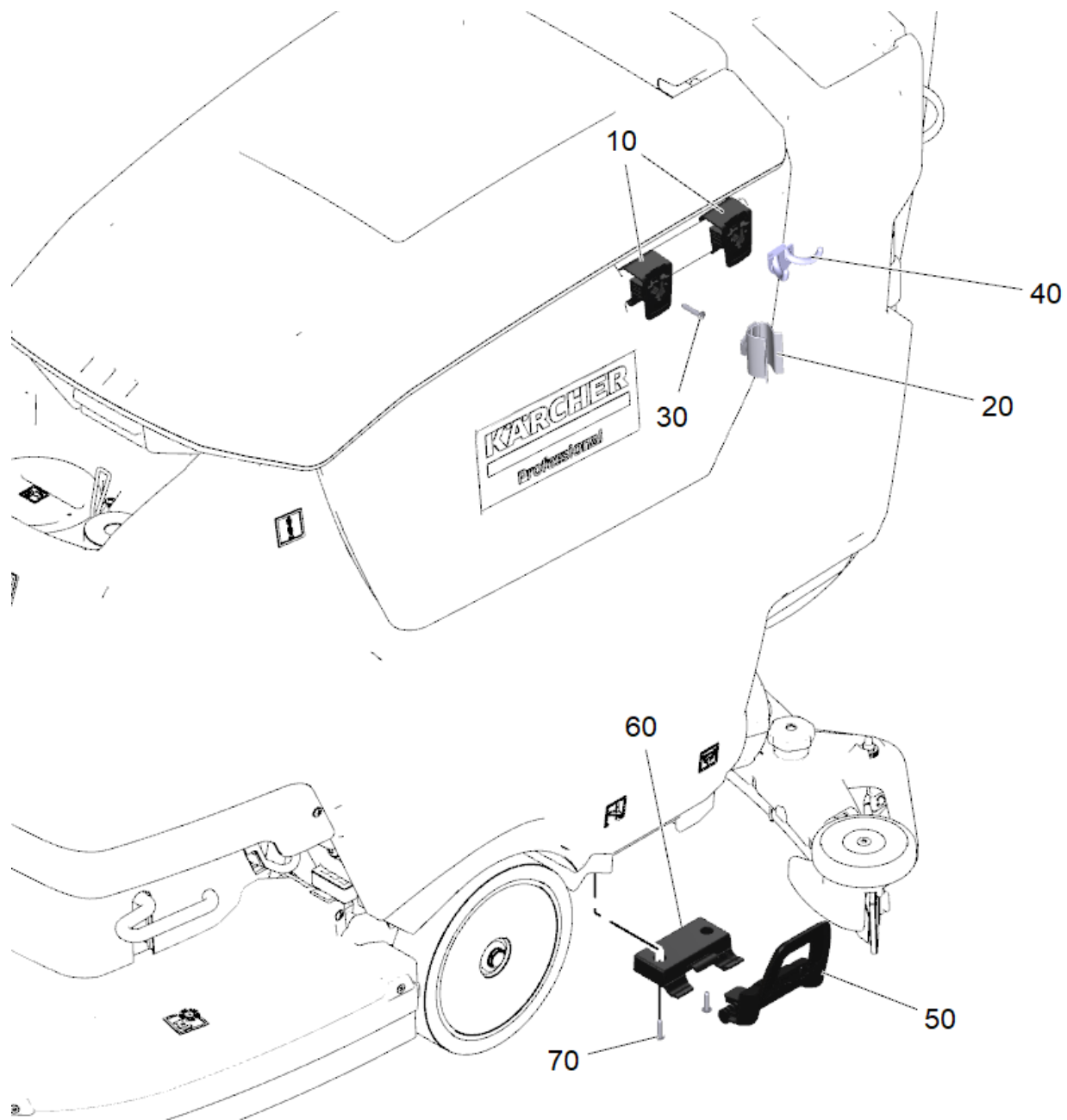
50 Auto-Fill-In (4.035-345.0)

POS	Artikelnr.	Beschreibung	Anzahl	Einheit
2	6.363-631.0	O-Ring 17x4	1	ST
3	6.632-439.3	Schwimmerschalter Befuellsystem	1	ST
4	5.035-421.0	Verlaengerung Schwimmer	1	ST
5	7.303-107.0	Schraube 5x16 -10.9-P2R (K-In6Rd)	5	ST
6	5.035-666.0	Formschlauch	1	ST
7	5.035-665.0	Huelse	1	ST
8	6.465-031.0	Anschluss 3/4	1	ST
9	5.035-417.0	Befestigung Platte Schwimmer	1	ST
10	5.035-419.0	Deckel Schwimmer gelb	1	ST
11	5.035-420.0	Dichtring Deckel Schwimmer	1	ST
12	5.035-418.0	Dichtung Befestigung Platte	1	ST
13	5.311-096.0	6kt-Mutter 3/4"	1	ST



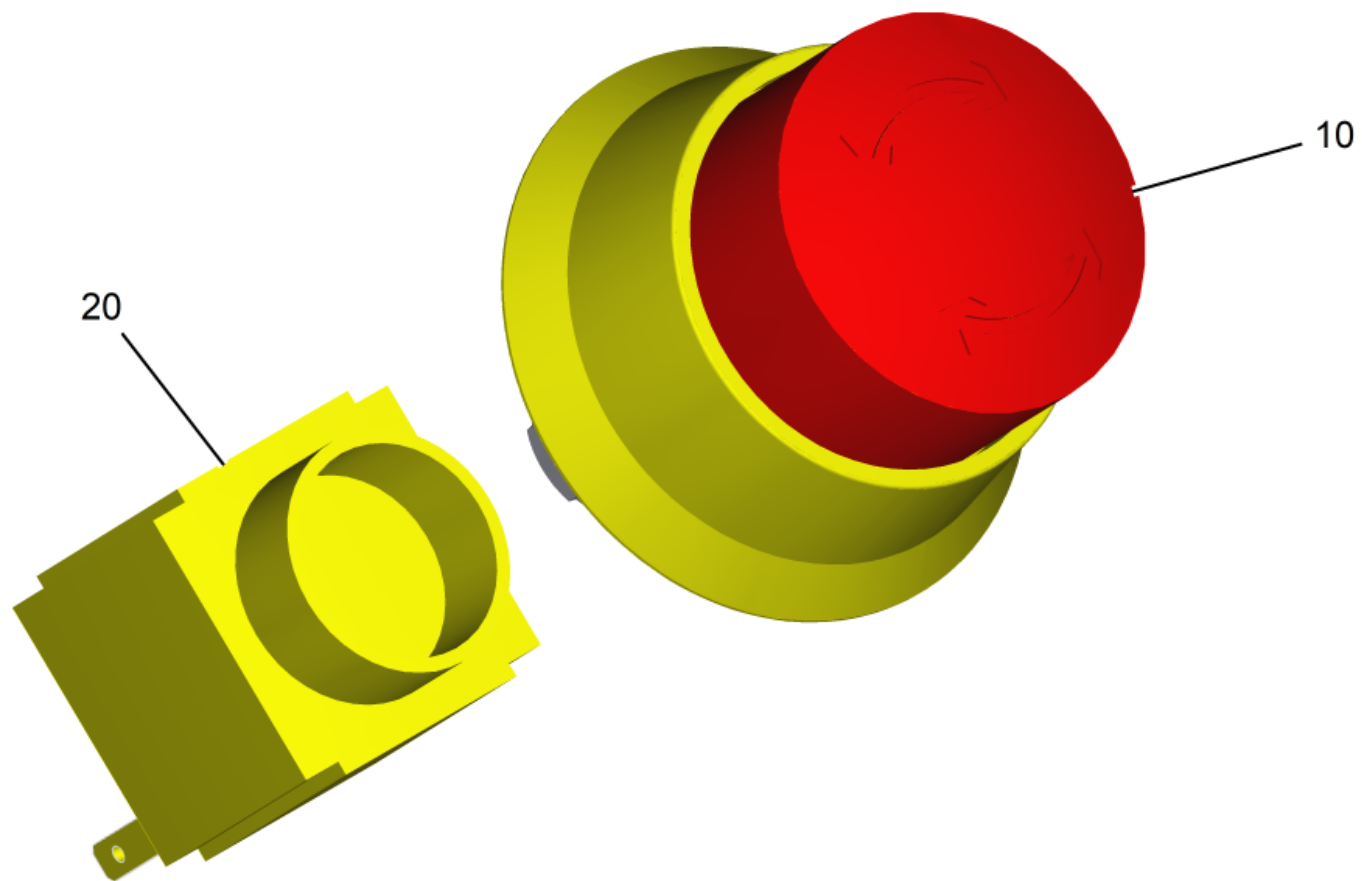
9500 KEM Machine Connect B 50 W (2.644-313.0)

POS	Artikelnr.	Beschreibung	Anzahl	Einheit
10	4.683-351.0	KEM Machine Connect Module V1.5-1 FC *EU	1	ST
20	7.303-095.0	Schraube 4x12-ST-10.9-R2R (IN6RD)	1	ST
30	6.649-933.3	Kabel verpackt Patch	1	ST



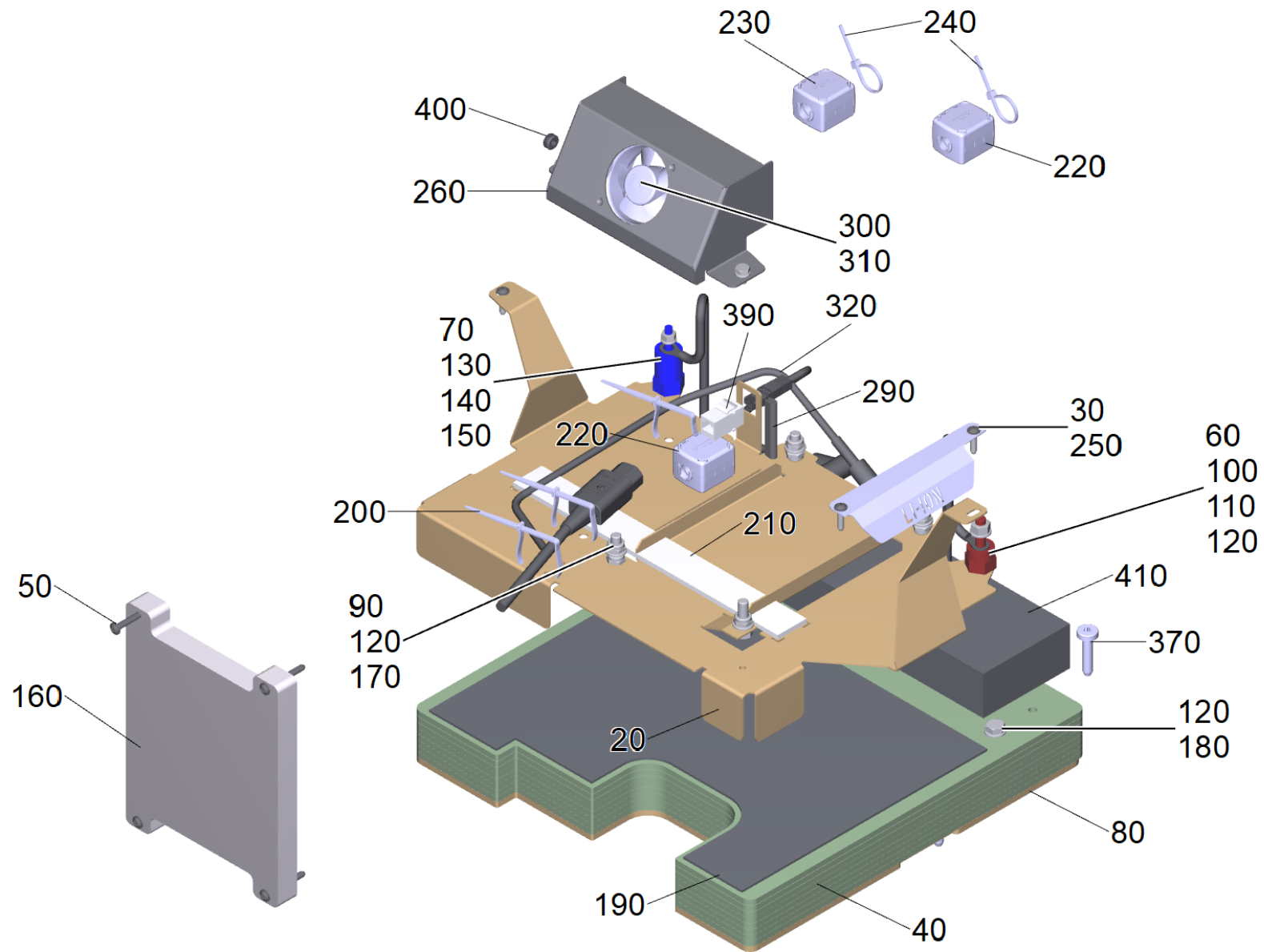
9510 Set Homebase B50 (4.400-080.0)

POS	Artikelnr.	Beschreibung	Anzahl	Einheit
10	5.035-488.0	Adapter Homebase	2	ST
20	6.980-078.0	Halter Griff grau	1	ST
30	7.303-109.0	Schraube 5x25 -10.9-R2R (In6Rd)	1	ST
40	6.980-077.0	Doppelhaken	1	ST
50	9.763-133.0	Auflage Mopp	1	ST
60	5.400-152.0	Fixierung Mopp Auflage	1	ST
70	7.303-212.0	Schraube 5x20-A2-70 (K-In6Rd)	2	ST



9530 ABS Notaus B50W (2.644-365.0)

POS	Artikelnr.	Beschreibung	Anzahl	Einheit
10	6.600-344.0	Taster Not-Aus	1	ST
20	6.600-114.0	Schalter	1	ST



9540 UBS Lithiumbatterie B50W (2.644-393.0)

POS	Artikelnr.	Beschreibung	Anzahl	Einheit
20	5.500-244.0	Halblech Batterie	1	ST
30	5.500-247.0	Schild Lithiumbatterie	1	ST
40	5.500-240.0	Gewicht oben	8	ST
50	7.303-118.0	Schraube 5x40 -A2-70 (IN6Rd)	4	ST
60	6.652-006.0	Isolator M8	1	ST
70	6.652-010.0	Isolator M6	1	ST
80	5.500-242.0	Gewicht unten	1	ST
90	7.304-399.0	6kt-Schraube M 8x25-8.8-A2E ISO 4017	4	ST
100	7.311-510.0	6kt-Mutter M8-8-A2E ISO 7040	1	ST
110	7.311-004.0	6kt-Mutter M8 -8-A3E ISO 4032	1	ST
120	7.312-004.0	Scheibe 8 -200HV-A3E ISO 7089	10	ST
130	7.312-003.0	Scheibe 6 -200HV-A3E ISO 7089	4	ST
140	7.304-381.0	6kt-Schraube M 6x10-8.8-A2E ISO 4017	3	ST
150	7.311-003.0	6kt-Mutter M6 -8-A2E ISO 4032	1	ST
160	5.500-243.0	Gewicht hinten	2	ST
170	7.311-005.0	6kt-Mutter M8-A2 ISO 10511	7	ST
180	7.304-172.0	6kt-Schraube M8x55 -8.8-GE3A/VL ISO 4014	2	ST
190	5.500-252.0	Unterlage Batterie	1	ST
200	6.641-464.0	Kabelbinder	5	ST
210	5.500-254.0	Abstandshalter Batterie oben	1	ST
220	6.640-295.0	Ferritkern	2	ST
230	6.642-812.0	Ferritkern	1	ST
240	6.641-463.0	Kabelband	2	ST
250	7.303-212.0	Schraube 5x20-A2-70 (K-In6Rd)	4	ST
260	5.500-246.0	Blech Kuehlung Lader 400W	1	ST
290	6.368-089.0	Kantenschutz	0,05	m
300	7.306-262.0	Schraube M3x30 -A2-70 ISO 7380-1	2	ST
310	6.763-003.0	Luefter 60x60x25,4	1	ST
320	4.823-305.0	Kabelbaum Batterie B50W Inventus	1	ST
370	6.037-007.0	Zylinderkopfschraube 8x35	4	ST
390	6.330-114.0	Adapter RJ45	1	ST
400	6.641-638.0	Durchfuehrungstuelle	1	ST
410	5.500-251.0	Abstandshalter Batterie 320x90x40mm	1	ST

9000



9001



9570 ABS Equipment Management Plug-in Connect (2.644-391.0)

POS	Artikelnr.	Beschreibung	Anzahl	Einheit
9000	4.823-414.0	Set Antenne	1	ST
9001	4.823-415.0	Klebestreifen fuer Ersatz	1	ST