

Ersatzteilliste

(1.574-001.0) IB 7/40 Classic *EU

Inhaltsverzeichnis

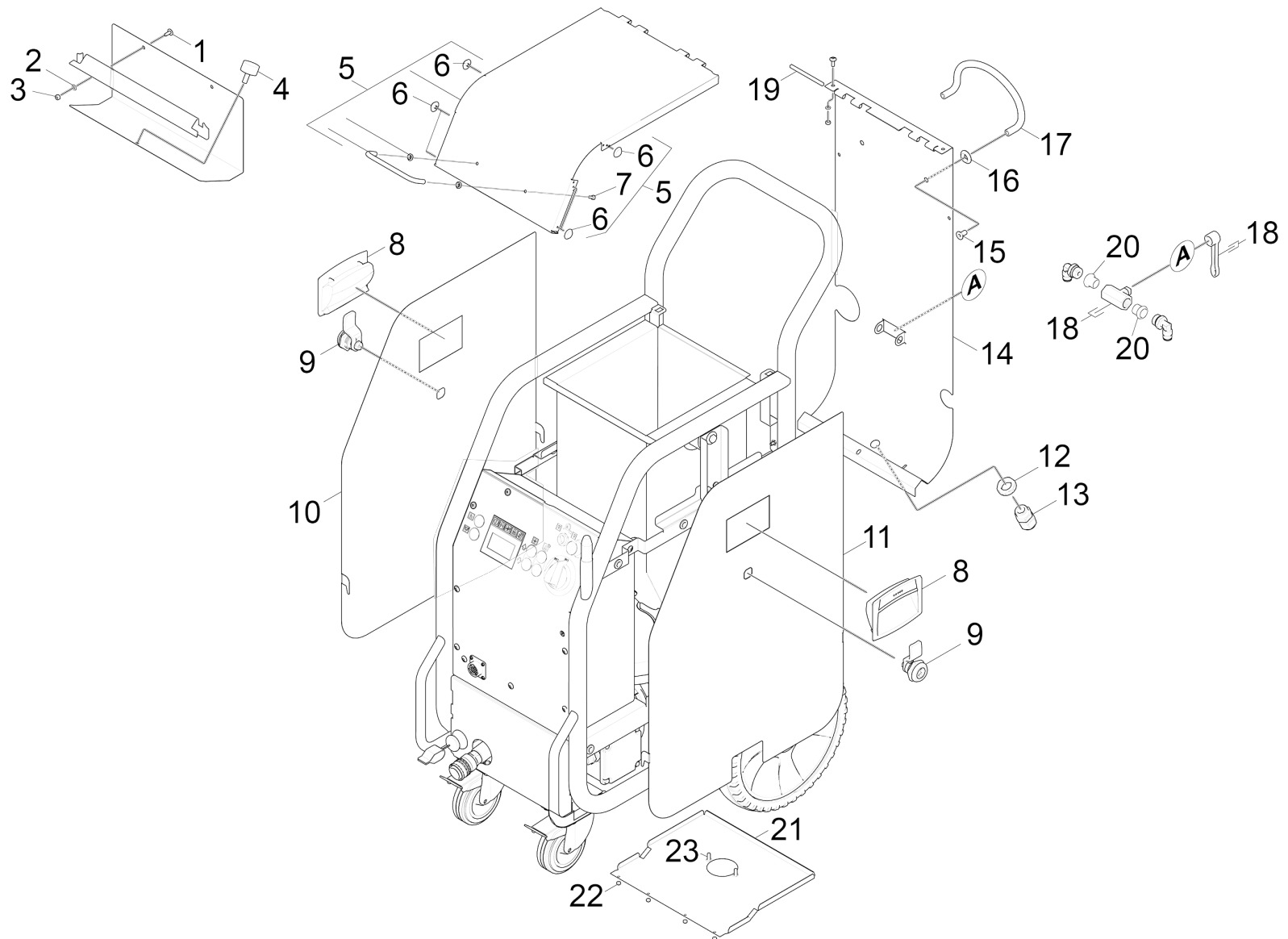
IB 7/40 Classic *EU (1.574-001.0)	3
40 DOKU IB	4
50 ETL IB 7/40 (5.962-901.0)	5
10 Verkleidung	6
20 Rahmen	8
30 Bedienfeld	10
40 E-Geraeteschrank	12
41 E-Geraeteschrank	13
42 E-Geraeteschrank	16
50 Dosiereinheit	19
51 Dosiereinheit Version 1+2	20
37 Ersatzteil zu Filter (6.645-681.0)	24
52 Dosiereinheit Version 2	26
37 Ersatzteil zu Filter (6.645-681.0)	29
60 Trichter	31
61 Trichter	32
62 Trichter	34
63 Trichter	36
70 Handspritzpistole	38
80 Zubehoer	40
52 ABS Schulterstuetze IB	43
10 Stuetze kpl.	45

POS	Beschreibung	Anzahl	Einheit
40	DOKU IB	1	ST

40 DOKU IB

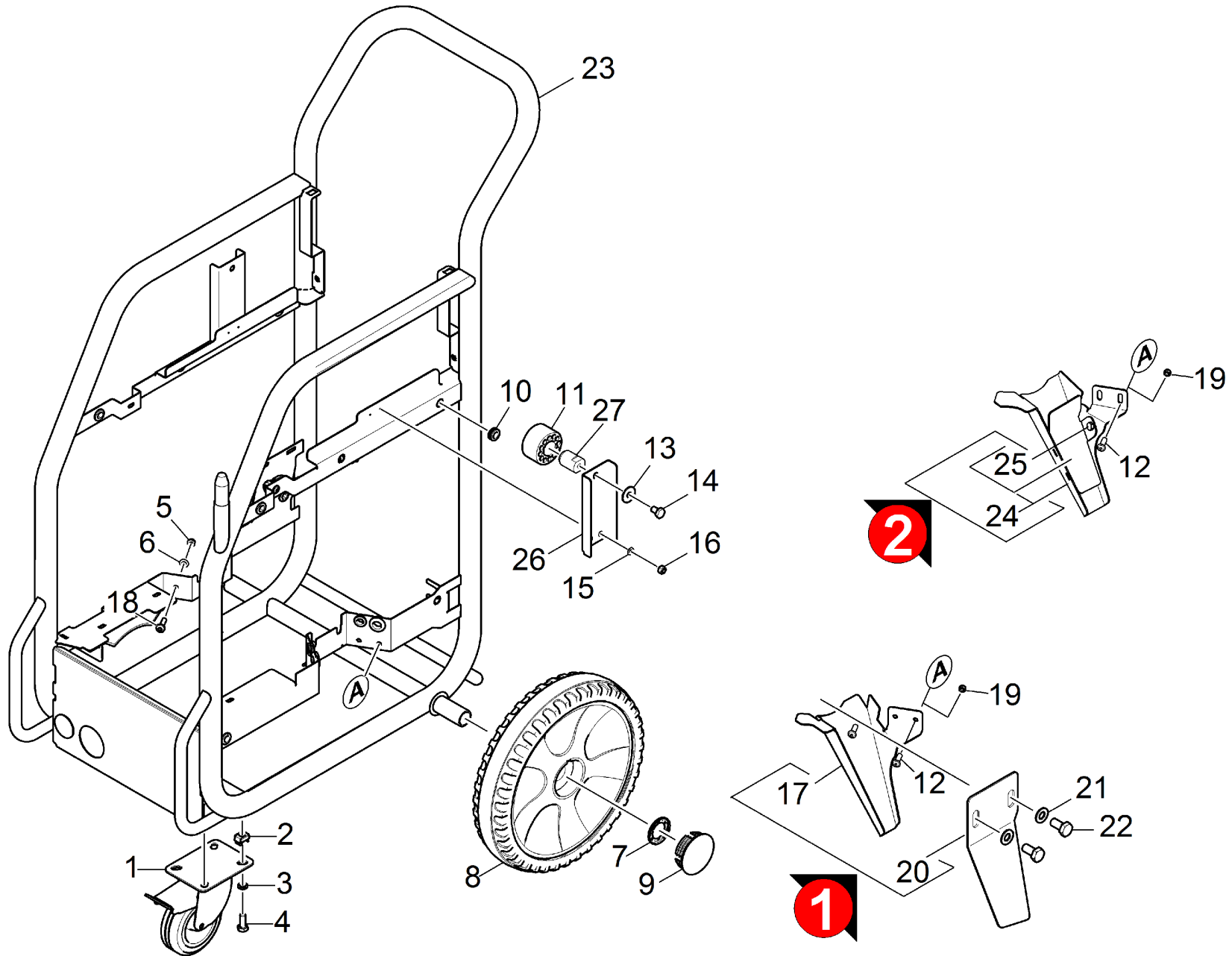
POS	Artikelnr.	Beschreibung	Anzahl	Einheit
50	5.962-901.0	ETL IB 7/40	1	ST

POS	Beschreibung	Anzahl	Einheit
10	Verkleidung	1	ST
20	Rahmen	1	ST
30	Bedienfeld	1	ST
40	E-Geraeteschrank	1	ST
50	Dosiereinheit	1	ST
60	Trichter	1	ST
70	Handspritzpistole	1	ST
80	Zubehoer	1	ST



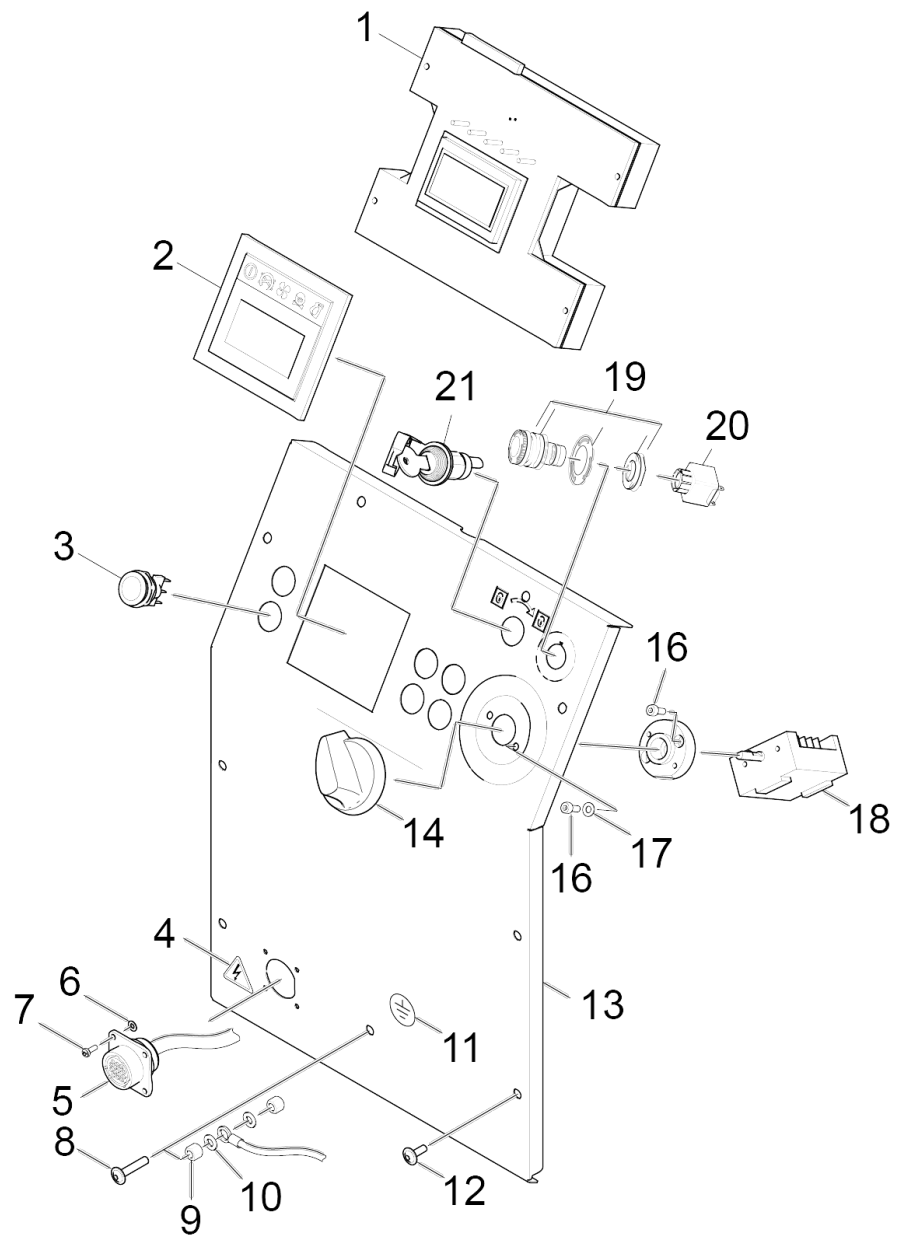
10 Verkleidung

POS	Artikelnr.	Beschreibung	Anzahl	Einheit
1	6.304-121.0	Linsenschraube M 5X12	2	ST
2	7.312-058.0	Scheibe 5 -A2 ISO 7089	2	ST
3	7.311-029.0	6kt-Mutter M 5-A4-70 ISO 7042	2	ST
4	6.339-114.0	Gummipuffer	1	ST
5	4.056-027.0	Deckel komplett	1	ST
6	6.574-226.0	Abdeckung GPN 340	8	ST
7	7.306-206.0	Schraube M4x10 -A2-70 ISO 14583	2	ST
8	6.321-194.0	Griff	2	ST
9	6.375-448.0	Vorreiber	2	ST
10	5.056-103.0	Seitenblech links IB	1	ST
11	5.056-102.0	Seitenblech rechts IB	1	ST
12	6.648-407.0	Gegenmutter grau M16	1	ST
13	6.648-392.0	Kabelverschraubung grau M16x1,5	1	ST
14	5.056-113.0	Verkleidung hinten	1	ST
15	7.305-637.0	Senkschraube M8x16 -A2-70 ISO 10642	2	ST
16	6.312-101.0	Scheibe 8,4	2	ST
17	5.116-220.0	Halter Kabel	1	ST
18	6.412-289.0	Kugelhahn	1	ST
19	5.116-382.0	Bolzen Scharnier	2	ST
20	6.385-547.0	Reduziernippel 3/8"x1/4"-2.1096	2	ST
21	5.006-012.0	Wanne IB 15/120	1	ST
22	6.641-410.0	Durchfuehrungstuelle	4	ST
23	6.304-168.0	Linsenschraube IN-6kt M8x20 A2-70	2	ST



20 Rahmen

POS	Artikelnr.	Beschreibung	Anzahl	Einheit	Fußnotentext
1	6.435-436.0	Lenkrolle	2	ST	
2	6.310-134.0	Kaefigmutter M8	8	ST	
3	6.343-232.0	Schrauben Sicherungsscheibe fuer M 8	8	ST	
4	7.304-516.0	6kt-Schraube M8x20-A4-70 ISO 4017	8	ST	
5	7.311-422.0	6kt-Mutter M 6-1.4305 ISO 10511	1	ST	
6	6.600-117.0	Kontaktscheibe 6mm	1	ST	
7	6.343-162.0	Sicherungsscheibe -25	2	ST	
8	4.515-326.0	Rad kpl.	2	ST	
9	2.889-086.0	Set Radkappe	1	ST	SATZ MIT 2 STUECK
10	6.647-881.0	Kabeldurchfuehrung	10	ST	
11	5.057-055.0	Auflager	2	ST	
12	6.304-121.0	Linsenschraube M 5X12	2	ST	
13	7.312-289.0	Scheibe 8-A2 ISO 7093-1	2	ST	
14	7.304-546.0	6kt-Schraube M 8x12-A2-70 ISO 4017	2	ST	
15	7.312-292.0	Scheibe 6 -A2 ISO 7093-1	4	ST	
16	7.311-020.0	6kt-Mutter M 6-A4-70 ISO 7042	4	ST	
17	5.056-101.0	Leitblech Behaelter Entleerung	1	ST	VERSION 1
18	7.306-194.0	Schraube M6x20 -A2-70 ISO 14583	1	ST	
19	7.311-029.0	6kt-Mutter M 5-A4-70 ISO 7042	2	ST	
20	5.056-004.0	Schutz Abdeckung Entleerung 7/40	1	ST	VERSION 1
21	7.312-017.0	Scheibe 8-A2 ISO 7089	2	ST	
22	7.304-538.0	6kt-Schraube M8x16-A4-70 ISO 4017	2	ST	
23	4.054-255.0	Rahmen Rohr IB	1	ST	
24	4.056-000.0	Vorrichtung Entleerung IB 7/40	1	ST	VERSION 2
25	6.304-181.0	Schraube M6 Savetix	1	ST	
26	5.056-112.0	Halter Behaelter Trockeneis	2	ST	
27	5.116-383.0	Bolzen Aufhaengung	2	ST	

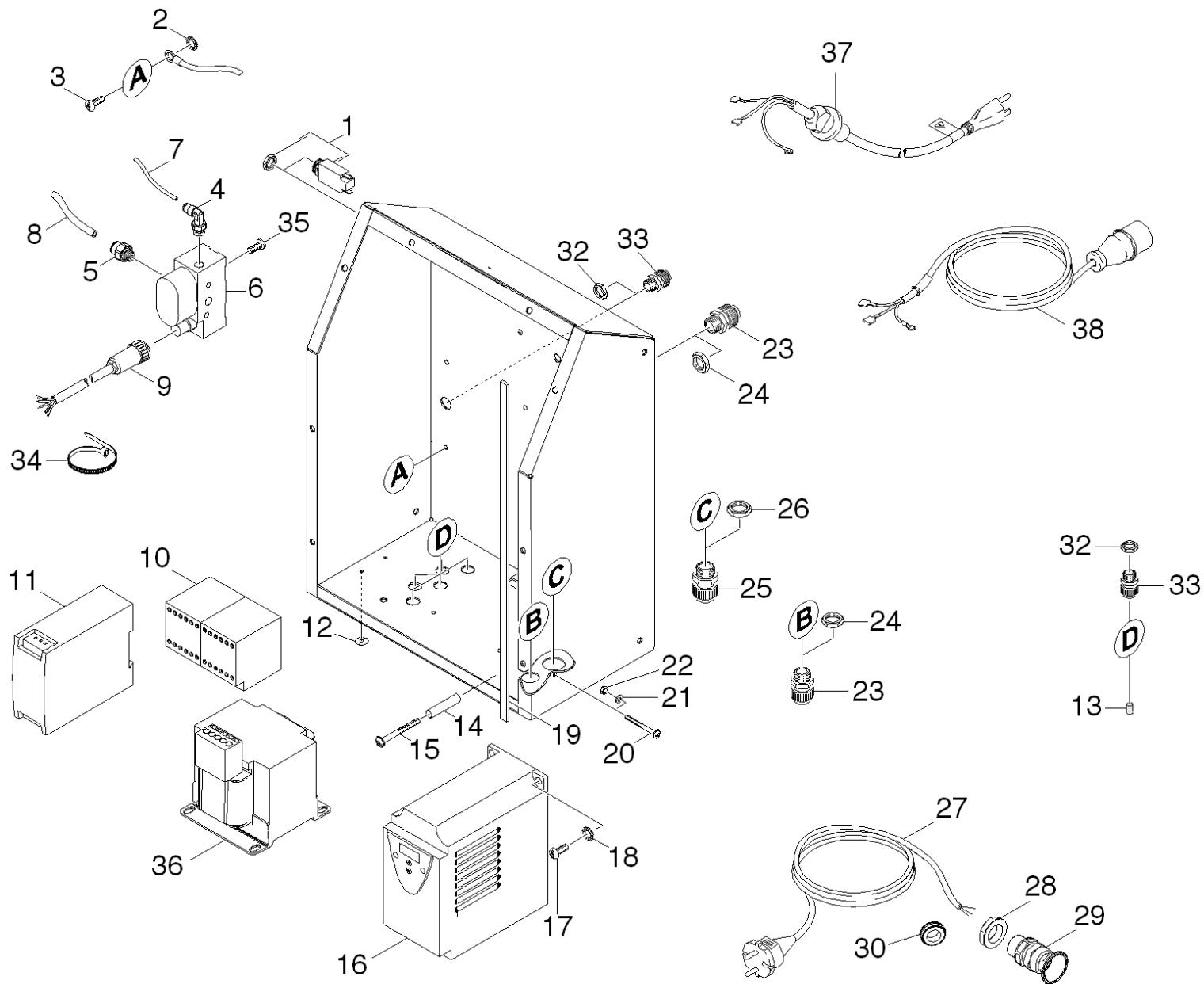


30 Bedienfeld

POS	Artikelnr.	Beschreibung	Anzahl	Einheit
1	6.682-943.0	Steuerelektronik IB	1	ST
2	6.278-036.0	Glasscheibe Display IB	1	ST
3	6.635-535.0	Taster Edelstahl 30V/0,1A	6	ST
4	5.388-398.0	Schild	1	ST
5	2.885-122.0	ET-Satz Buchse komplett	1	ST
6	7.311-430.0	6kt-Mutter M4-04-A2E DIN 985	4	ST
7	7.306-204.0	Schraube M3x10-A2-70 (In6Rd)	4	ST
8	7.306-184.0	Schraube M5x30 -A2-70 ISO 14583	1	ST
9	7.311-431.0	6kt-Mutter M5-1.4305 DIN 985	2	ST
10	7.312-052.0	Scheibe 5 -A2 ISO 7089	2	ST
11	6.643-145.0	Etikett Erdung	1	ST
12	6.304-121.0	Linsenschraube M 5X12	8	ST
13	5.056-105.0	Bedienfeld IB	1	ST
14	5.321-738.0	Griff Bedienkonzept	1	ST
16	7.306-174.0	Zyl.Schr. M 4x10-A4-70 DIN 912	4	ST
17	7.312-067.0	Scheibe 4-A2 ISO 7089	2	ST
18	6.635-545.0	Hauptschalter	1	ST
19	6.600-113.0	Taster Not-Aus	1	ST
20	6.600-114.0	Schalter	1	ST
21	6.635-544.0	Schluesselschalter	1	ST

40 E-Geraeteschrank

POS	Beschreibung	Anzahl	Einheit	Fußnotentext
41	E-Geraeteschrank	1	ST	VERSION 1
42	E-Geraeteschrank	1	ST	VERSION 2

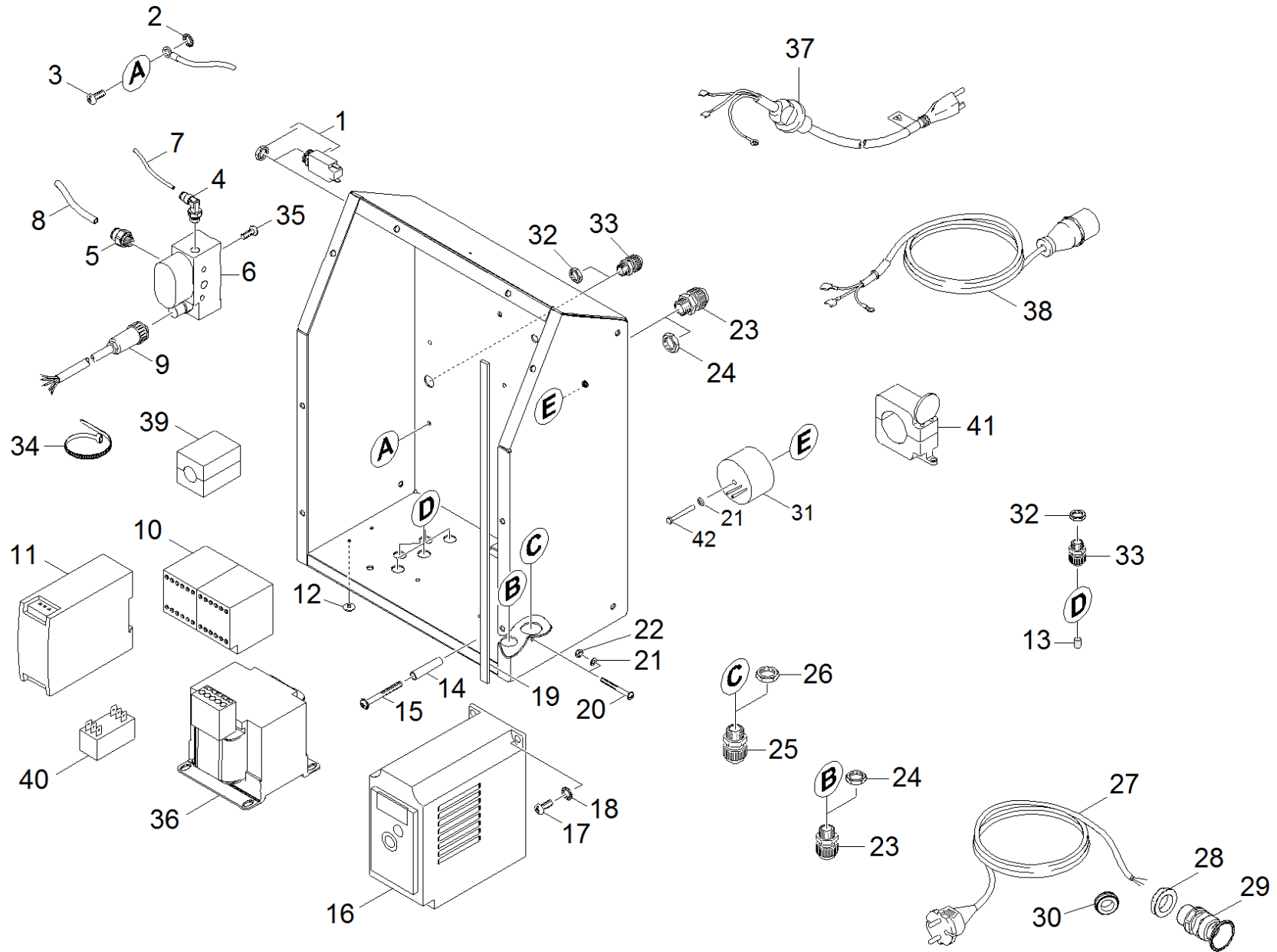


41 E-Geraeteschrnk

POS	Artikelnr.	Beschreibung	Anzahl	Einheit	Fußnotentext
1	6.630-081.0	Sicherung Motorschutz 7A	1	ST	
2	7.312-231.0	Faecherscheibe A5,3 -FSt-A3E DIN6798	1	ST	
3	7.306-180.0	Schraube M5x10-A2-70 (In6Rd)	1	ST	
4	5.574-042.0	Winkel Verschraubung G1/8" - 4	1	ST	
5	6.386-860.0	Verschraubung	1	ST	
6	6.545-045.0	Ventil	1	ST	
7	6.961-907.0	Schlauch schwarz PA 4/2	1	m	ALS METERWARE BESTELLEN
8	6.391-556.0	Schlauch PA 6/4	1	m	ALS METERWARE BESTELLEN
9	6.642-151.0	Kabel mit Stecker M12 1,26m	1	ST	
10	6.632-242.0	Hauptschuetz 24V DC	2	ST	
11	6.683-001.0	Netzteil 24VDC 50W	1	ST	
12	6.574-226.0	Abdeckung GPN 340	4	ST	
13	6.648-484.0	Dichtverschluss M12	3	ST	
14	5.025-727.0	Rohr	2	ST	
15	7.303-045.0	Schraube M5x55 -St-ZNBHL (In6Rd)	2	ST	
16	2.882-717.0	UBS Frequenzumrichter ATV IB 1	1	ST	
	Positionstext1: //1.574-001 /-002.0				
16	2.882-718.0	UBS Frequenzumrichter ATV IB 2	1	ST	
	Positionstext1: //1.574-003 /-004.0				
16	2.882-719.0	UBS Frequenzumrichter ATV IB 3	1	ST	
	Positionstext1: //1.574-005 /-006.0				
17	7.306-207.0	Schraube M4x12 -A2-70 ISO 14583	2	ST	
18	7.312-230.0	Faecherscheibe A4,3-FSt-A3E DIN6798	2	ST	
19	6.273-123.0	Dichtband 16X6	1	m	ALS METERWARE BESTELLEN
20	7.306-428.0	Zyl.Schr. M 4x30- 4.8-A2E ISO 1207	1	ST	
21	7.312-067.0	Scheibe 4-A2 ISO 7089	1	ST	
22	7.311-430.0	6kt-Mutter M4-04-A2E DIN 985	1	ST	
23	6.648-399.0	Kabelverschraubung schwarz M16x1,5	2	ST	
24	6.648-415.0	Gegenmutter schwarz M16	2	ST	
25	6.648-400.0	Kabelverschraubung schwarz M20x1,5	1	ST	
26	6.648-416.0	Gegenmutter schwarz M20	1	ST	
27	6.641-867.0	Kabel mit Stecker	1	ST	
	Positionstext1: //1.574-001 /-002.0				

41 E-Geraeteschrnk

POS	Artikelnr.	Beschreibung	Anzahl	Einheit	Fußnotentext
28	6.303-257.0	Gegenmutter grau M20	1	ST	
29	6.649-259.0	Kabelverschraubung Trompete grau M20x1,5	1	ST	
30	6.641-412.0	Durchfuehrungstuelle	2	ST	
32	6.648-414.0	Gegenmutter schwarz M12	6	ST	
33	6.648-398.0	Kabelverschraubung schwarz M12x1,5	6	ST	
34	6.641-463.0	Kabelband	1	ST	
35	7.306-179.0	Schraube M5x8-A2-70 (In6Rd)	2	ST	
36	6.622-327.0	Transformator	1	ST	
		Positionstext1: //1.574-003 /-004 /-005 /-006.0			
37	4.574-137.0	Netzkabel ohne Zugentlastung *CA	1	ST	
		Positionstext1: //1.574-003 /-004.0			
38	9.421-117.0	Netzanschlusskabel Ersatz *GB ohne Steckdose HILTI	1	ST	
		Positionstext1: //1.574-005 /-006.0			



42 E-Geraeteschrank

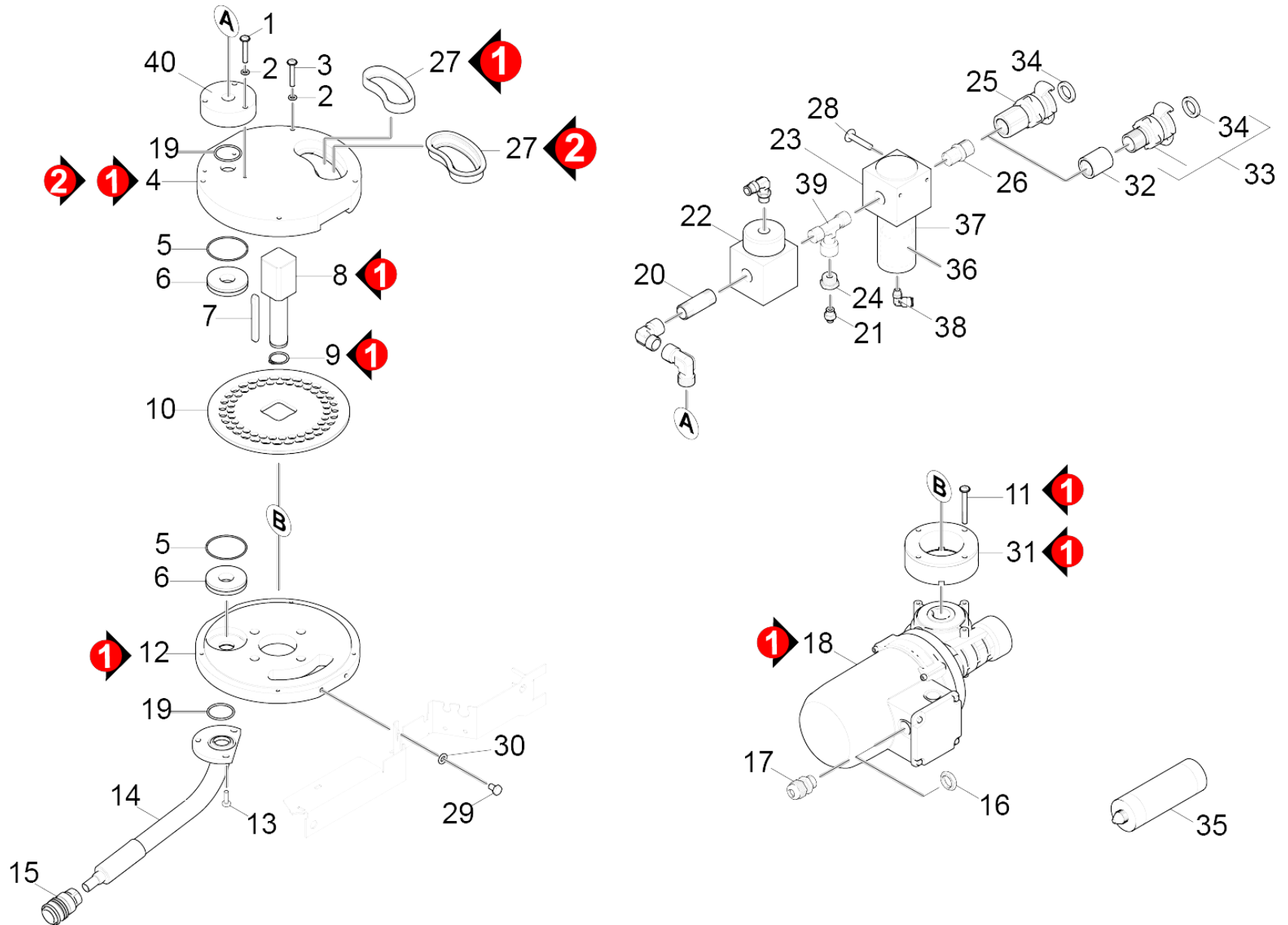
POS	Artikelnr.	Beschreibung	Anzahl	Einheit	Fußnotentext
1	6.630-081.0	Sicherung Motorschutz 7A	1	ST	
2	7.312-231.0	Faecherscheibe A5,3 -FSt-A3E DIN6798	1	ST	
3	7.306-180.0	Schraube M5x10-A2-70 (In6Rd)	1	ST	
4	5.574-042.0	Winkel Verschraubung G1/8" - 4	1	ST	
5	6.386-860.0	Verschraubung	1	ST	
6	6.545-045.0	Ventil	1	ST	
7	6.961-907.0	Schlauch schwarz PA 4/2	1	m	ALS METERWARE BESTELLEN
8	6.391-556.0	Schlauch PA 6/4	1	m	ALS METERWARE BESTELLEN
9	6.642-151.0	Kabel mit Stecker M12 1,26m	1	ST	
10	6.632-242.0	Hauptschuetz 24V DC	2	ST	
11	6.683-001.0	Netzteil 24VDC 50W	1	ST	
12	6.574-226.0	Abdeckung GPN 340	4	ST	
13	6.648-484.0	Dichtverschluss M12	3	ST	
14	5.025-727.0	Rohr	2	ST	
15	7.303-045.0	Schraube M5x55 -St-ZNBHL (In6Rd)	2	ST	
16	6.683-852.0	Frequenzumrichter nur fuer Ersatz ATV 12	1	ST	
17	7.306-207.0	Schraube M4x12 -A2-70 ISO 14583	2	ST	
18	7.312-230.0	Faecherscheibe A4,3-FSt-A3E DIN6798	2	ST	
19	6.273-123.0	Dichtband 16X6	1	m	ALS METERWARE BESTELLEN
20	7.306-428.0	Zyl.Schr. M 4x30- 4.8-A2E ISO 1207	1	ST	
21	7.312-067.0	Scheibe 4-A2 ISO 7089	2	ST	
22	7.311-430.0	6kt-Mutter M4-04-A2E DIN 985	1	ST	
23	6.648-399.0	Kabelverschraubung schwarz M16x1,5	2	ST	
24	6.648-415.0	Gegenmutter schwarz M16	2	ST	
25	6.648-400.0	Kabelverschraubung schwarz M20x1,5	1	ST	
26	6.648-416.0	Gegenmutter schwarz M20	1	ST	
27	6.641-867.0	Kabel mit Stecker	1	ST	
	Positionstext1: // 1.574-001 /-002.0				
28	6.303-257.0	Gegenmutter grau M20	1	ST	
29	6.649-259.0	Kabelverschraubung Trompete grau M20x1,5	1	ST	
30	6.641-412.0	Durchfuehrungstuelle	2	ST	
31	6.622-305.0	Netzdrossel	1	ST	
	Positionstext1: // 1.574-001 /-002.0				

42 E-Geraeteschrank

POS	Artikelnr.	Beschreibung	Anzahl	Einheit	Fußnotentext
32	6.648-414.0	Gegenmutter schwarz M12	6	ST	
33	6.648-398.0	Kabelverschraubung schwarz M12x1,5	6	ST	
34	6.641-463.0	Kabelband	1	ST	
35	7.306-179.0	Schraube M5x8-A2-70 (In6Rd)	2	ST	
36	6.622-327.0	Transformator	1	ST	
		Positionstext1: // 1.574-003 /-004 /-005 /-006.0			
37	4.574-137.0	Netzkabel ohne Zugentlastung *CA	1	ST	
		Positionstext1: // 1.574-003 /-004.0			
38	9.421-117.0	Netzanschlusskabel Ersatz *GB ohne Steckdose HILTI	1	ST	
		Positionstext1: // 1.574-005 /-006.0			
39	6.640-528.0	Ferritkern	1	ST	
40	6.640-529.0	Entstoerfilter	1	ST	
41	6.640-294.0	Ferritkern	2	ST	
42	7.304-043.0	6kt-Schraube M 4x35-A4-70 ISO 4017	1	ST	
		Positionstext1: // 1.574-001 /-002.0			

50 Dosiereinheit

POS	Beschreibung	Anzahl	Einheit	Fußnotentext
51	Dosiereinheit Version 1+2	1	ST	VERSION 1
52	Dosiereinheit Version 2	1	ST	VERSION 2



51 Dosiereinheit Version 1+2

POS	Artikelnr.	Beschreibung	Anzahl	Einheit	gültig ab	Bemerkung	Fußnotentext
1	7.306-197.0	Schraube M6x35-A2-70 (In6Rd)	3	ST			
2	7.312-026.0	Scheibe 6 -A2 ISO 7089	7	ST			
3	7.306-198.0	Schraube M6x40-A2-70 (In6Rd)	4	ST		Ø25 mm	
4	5.574-030.0	Flansch Dosiereinheit oben	1	ST			VERSION 1
4	5.574-066.0	Flansch Dosiereinheit oben	1	ST	10010		VERSION 2
	Positionstext1: //1.574-006.0						
4	5.574-066.0	Flansch Dosiereinheit oben	1	ST	10018		VERSION 2
	Positionstext1: //1.574-001.0						
4	5.574-066.0	Flansch Dosiereinheit oben	1	ST			VERSION 2
	Positionstext1: //1.574-003 /-004 /-005.0						
4	5.574-066.0	Flansch Dosiereinheit oben	1	ST	10056		VERSION 2
	Positionstext1: //1.574-002.0						
5	6.362-094.0	O-Ring 55,0 X 2,0	2	ST			
6	5.129-158.0	Gleitring Dosiereinheit IB7-30	2	ST			
7	7.318-100.0	Passfeder A8x7x80-1.4571 DIN 6885	1	ST			
8	5.574-033.0	Welle Getriebe	1	ST		shaft Ø25mm	
9	7.343-069.0	Sicherungsring 25x1,2-1.4122 DIN 471	1	ST			
10	5.574-032.0	Scheibe Dosierung IB 7/40	1	ST			
11	7.306-201.0	Schraube M6x55-A2-70 (In6Rd)	4	ST			
12	5.574-031.0	Flansch Dosiereinheit unten	1	ST			
13	7.306-194.0	Schraube M6x20 -A2-70 ISO 14583	3	ST			
14	4.574-002.0	Rohrbogen komplett	1	ST			
15	6.463-109.0	Schnellkupplung G3/8"	1	ST			
16	6.303-257.0	Gegenmutter grau M20	1	ST			
17	6.641-209.0	Kabelverschraubung M20x1,5 PA	1	ST			
18	6.613-122.0	Getriebemotor	1	ST		1.574-001.0 /-002.0 /-005.0 /-006.0	
18	6.613-175.0	Getriebemotor UL	1	ST		1.574-003.0 /-004.0	

51 Dosiereinheit Version 1+2

POS	Artikelnr.	Beschreibung	Anzahl	Einheit	gültig ab	Bemerkung	Fußnotentext
19	6.362-740.0	O-Ring 34,60X 2,62	2	ST			
20	6.385-006.0	D.Nippel 1/2"X 60-1.4571 DIN 2982	1	ST			
21	6.386-860.0	Verschraubung	1	ST			
22	6.645-296.0	Druckminderer G 1/2"	1	ST			
23	6.645-295.0	Filter G 1/2"	1	ST			
24	6.386-971.0	Reduziernippel 1/2" 1/8" Ms	1	ST			
25	6.463-093.0	Kupplung	1	ST			
		Positionstext1: //1.574-001 /-002 /-005 /-006.0					
26	7.387-314.0	D.Nippel N8-3/4x1/2 -1.4401 EN 10242	1	ST			
27	5.365-272.0	Dichtung Trockeneisgeraet	1	ST			VERSION 1
27	5.574-067.0	Dichtung IB	1	ST			VERSION 2
		Positionstext1: //1.574-003 /-004 /-005.0					
27	5.574-067.0	Dichtung IB	1	ST	10056		VERSION 2
		Positionstext1: //1.574-002.0					
27	5.574-067.0	Dichtung IB	1	ST	10010		VERSION 2
		Positionstext1: //1.574-006.0					
27	5.574-067.0	Dichtung IB	1	ST	10018		VERSION 2
		Positionstext1: //1.574-001.0					
28	6.304-122.0	Linsenschraube M 5x25-A2-70	2	ST			
29	7.304-546.0	6kt-Schraube M 8x12-A2-70 ISO 4017	2	ST			
30	7.312-017.0	Scheibe 8-A2 ISO 7089	2	ST			
31	5.574-078.0	Huelse	1	ST			
32	6.395-232.0	Muffe Rp 3/4"-NPT 3/4"	1	ST			
		Positionstext1: //1.574-003 /-004.0					
33	6.463-111.0	Kupplung IB15/80 CA	1	ST			
		Positionstext1: //1.574-003 /-004.0					
34	6.463-097.0	Dichtung	1	ST			
35	7.777-999.0	Bevorratung eingestellt	1	ST			
36	6.645-714.0	Filtereinsatz G 1/2"	1	ST			
37	6.645-681.0	Ersatzteil zu Filter	1	ST			

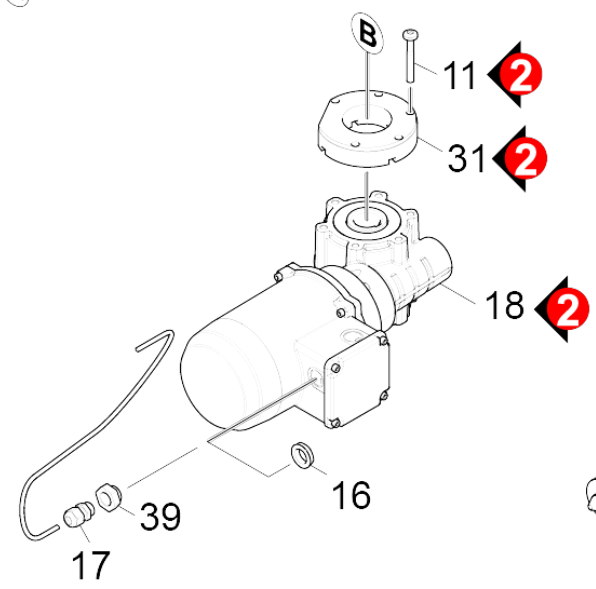
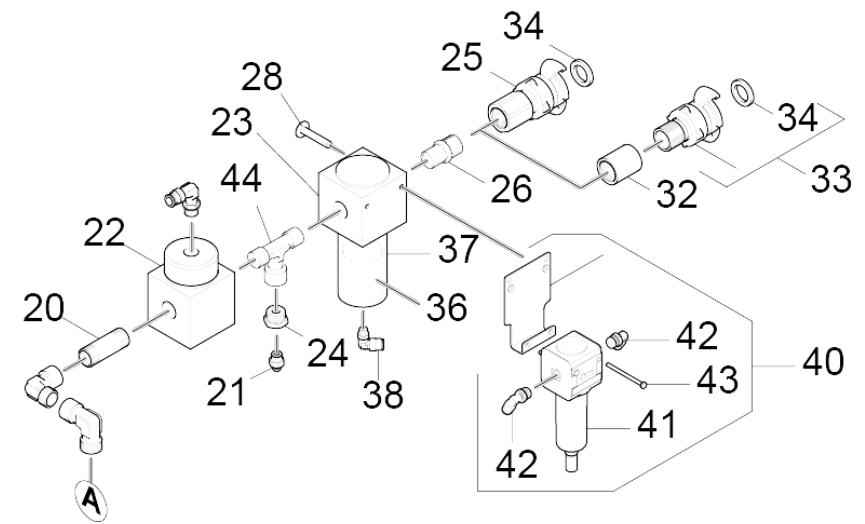
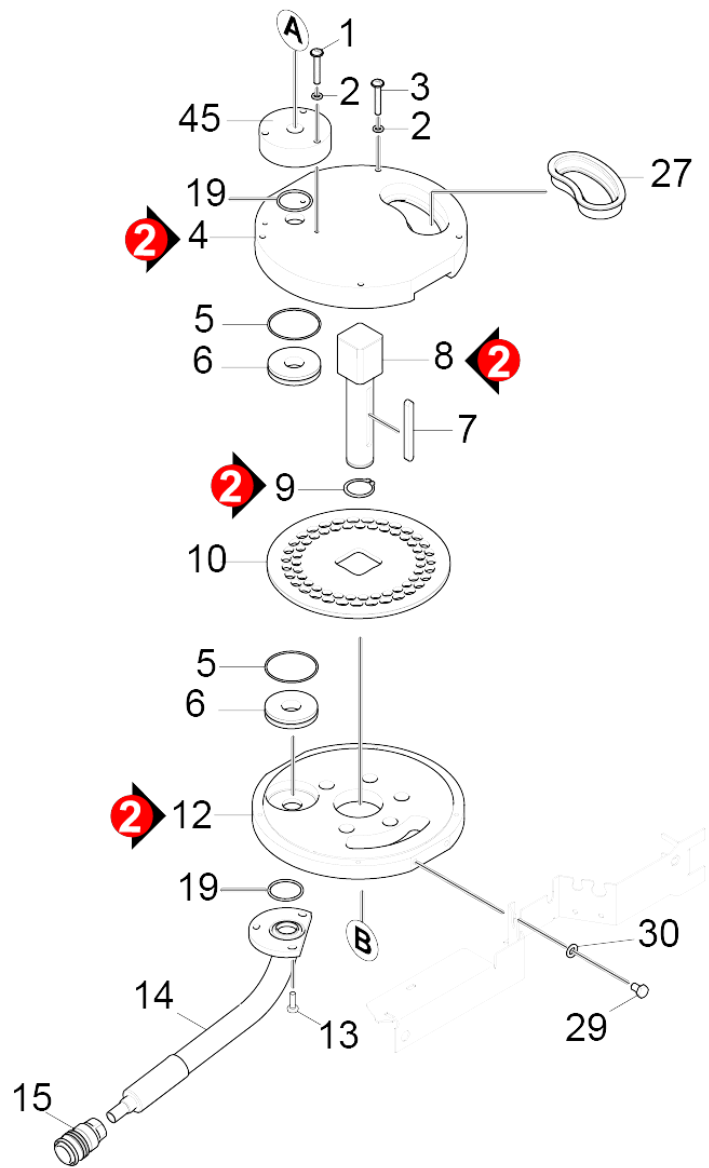
51 Dosiereinheit Version 1+2

POS	Artikelnr.	Beschreibung	Anzahl	Einheit	gültig ab	Bemerkung	Fußnotentext
38	6.386-760.0	Verschraubung	1	ST			
39	6.375-544.0	T-Stueck 1/2"	1	ST			
40	5.574-035.0	Flansch Dosiereinheit	1	ST			



37 Ersatzteil zu Filter (6.645-681.0)

POS	Artikelnr.	Beschreibung	Anzahl	Einheit
10	6.362-561.0	O-Ring 50 x 2	1	ST



52 Dosiereinheit Version 2

POS	Artikelnr.	Beschreibung	Anzahl	Einheit	gültig ab	Fußnotentext
1	7.306-197.0	Schraube M6x35-A2-70 (In6Rd)	3	ST		
2	7.312-026.0	Scheibe 6 -A2 ISO 7089	7	ST		
3	7.306-198.0	Schraube M6x40-A2-70 (In6Rd)	4	ST		
4	5.574-066.0	Flansch Dosiereinheit oben	1	ST	10010	VERSION 2
		Positionstext1: //1.574-006.0				
4	5.574-066.0	Flansch Dosiereinheit oben	1	ST	10018	VERSION 2
		Positionstext1: //1.574-001.0				
4	5.574-066.0	Flansch Dosiereinheit oben	1	ST		VERSION 2
		Positionstext1: //1.574-003 /-004 /-005.0				
4	5.574-066.0	Flansch Dosiereinheit oben	1	ST	10056	VERSION 2
		Positionstext1: //1.574-002.0				
5	6.362-094.0	O-Ring 55,0 X 2,0	2	ST		
6	5.129-158.0	Gleitring Dosiereinheit IB7-30	2	ST		
7	7.318-100.0	Passfeder A8x7x80-1.4571 DIN 6885	1	ST		
8	5.574-088.0	Welle Getriebe Ø30	1	ST		
9	7.343-032.0	Sicherungsring 30x1,5 -Rf-St DIN 471	1	ST		
10	5.574-032.0	Scheibe Dosierung IB 7/40	1	ST		
11	7.306-222.0	Zyl.Schr. M8x55-A4-70 ISO 4762	5	ST		
12	5.574-084.0	Flansch Dosiereinheit unten	1	ST		
13	7.306-194.0	Schraube M6x20 -A2-70 ISO 14583	3	ST		
14	4.574-002.0	Rohrbogen komplett	1	ST		
15	6.463-109.0	Schnellkupplung G3/8"	1	ST		
16	6.303-257.0	Gegenmutter grau M20	1	ST		
17	6.648-392.0	Kabelverschraubung grau M16x1,5	1	ST		
18	6.613-323.0	Getriebemotor	1	ST		
		Positionstext1: //1.574-001 /-002 /-005 /-006.0				
18	6.613-556.0	Getriebemotor UL	1	ST		
		Positionstext1: //1.574-003 /-004.0				
19	6.362-740.0	O-Ring 34,60X 2,62	2	ST		
20	6.385-006.0	D.Nippel 1/2"X 60-1.4571 DIN 2982	1	ST		
21	6.386-860.0	Verschraubung	1	ST		
22	6.645-296.0	Druckminderer G 1/2"	1	ST		
23	6.645-295.0	Filter G 1/2"	1	ST		

POS	Artikelnr.	Beschreibung	Anzahl	Einheit	gültig ab	Fußnotentext
24	6.386-971.0	Reduziernippel 1/2" 1/8" Ms	1	ST		
25	6.463-093.0	Kupplung	1	ST		
		Positionstext1: //1.574-001 /-002 /-005 /-006.0				
26	7.387-314.0	D.Nippel N8-3/4x1/2 -1.4401 EN 10242	1	ST		
27	5.574-067.0	Dichtung IB	1	ST		
28	6.304-122.0	Linsenschraube M 5x25-A2-70	2	ST		
29	7.304-546.0	6kt-Schraube M 8x12-A2-70 ISO 4017	2	ST		
30	7.312-017.0	Scheibe 8-A2 ISO 7089	2	ST		
31	5.574-078.0	Huelse	1	ST		
32	6.395-232.0	Muffe Rp 3/4"-NPT 3/4"	1	ST		
		Positionstext1: //1.574-003 /-004.0				
33	6.463-111.0	Kupplung IB15/80 CA	1	ST		
		Positionstext1: //1.574-003 /-004.0				
34	6.463-097.0	Dichtung	1	ST		
35	7.777-999.0	Bevorratung eingestellt	1	ST		
36	6.645-714.0	Filtereinsatz G 1/2"	1	ST		
37	6.645-681.0	Ersatzteil zu Filter	1	ST		
38	6.386-760.0	Verschraubung	1	ST		
39	6.648-454.0	Reduzierung M20x1,5-M16x1,5	1	ST		
40	2.641-447.0	Nachruestsatz Wasserabscheider IB	1	ST		
41	6.645-775.0	Filter NL2-FLS G 1/4"	1	ST		
42	6.386-761.0	Verschraubung	2	ST		
43	7.304-159.0	6kt-Schraube M4x55 -A2-70 ISO 4017	2	ST		
44	6.375-544.0	T-Stueck 1/2"	1	ST		
45	5.574-035.0	Flansch Dosiereinheit	1	ST		

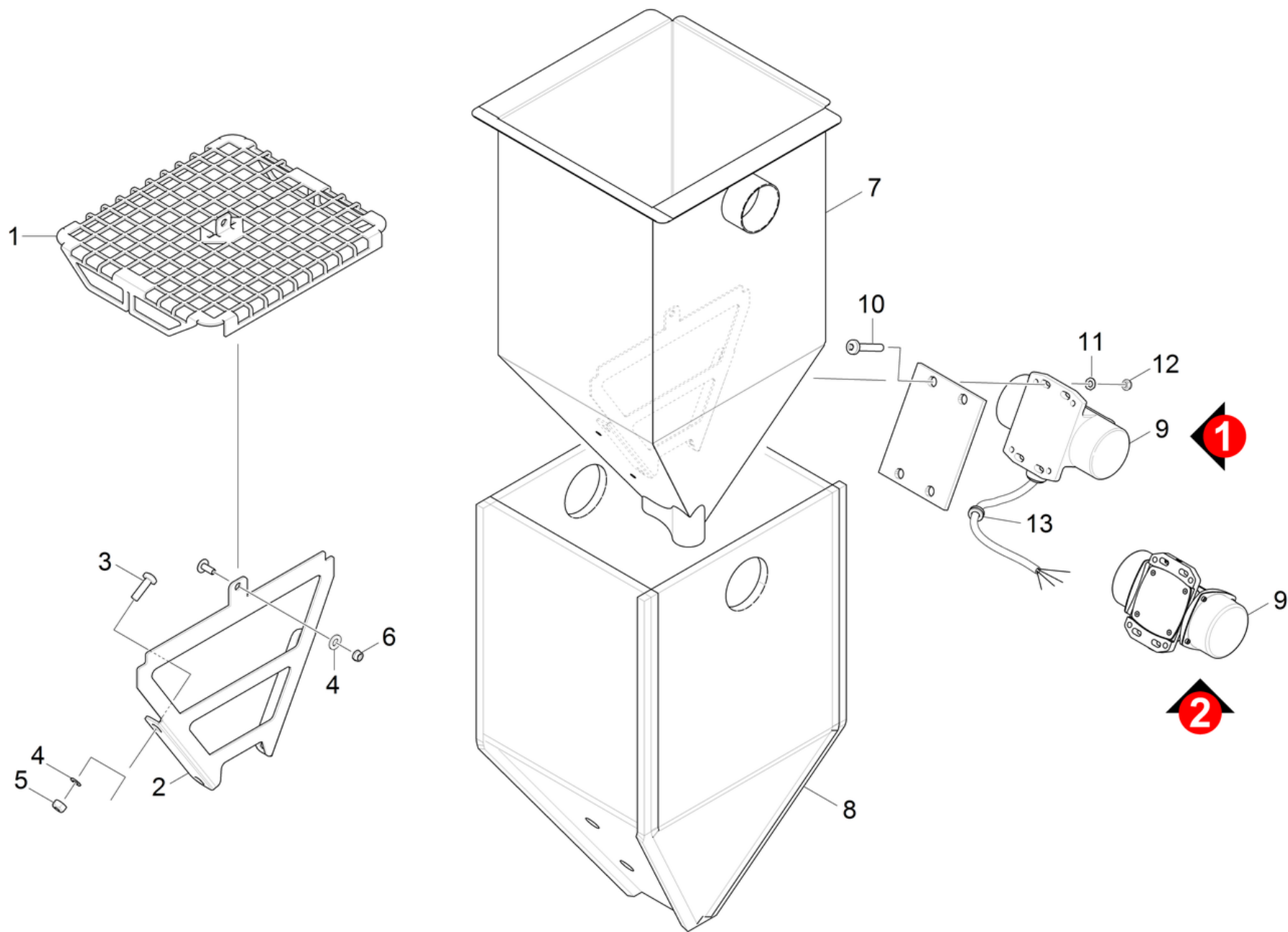


37 Ersatzteil zu Filter (6.645-681.0)

POS	Artikelnr.	Beschreibung	Anzahl	Einheit
10	6.362-561.0	O-Ring 50 x 2	1	ST

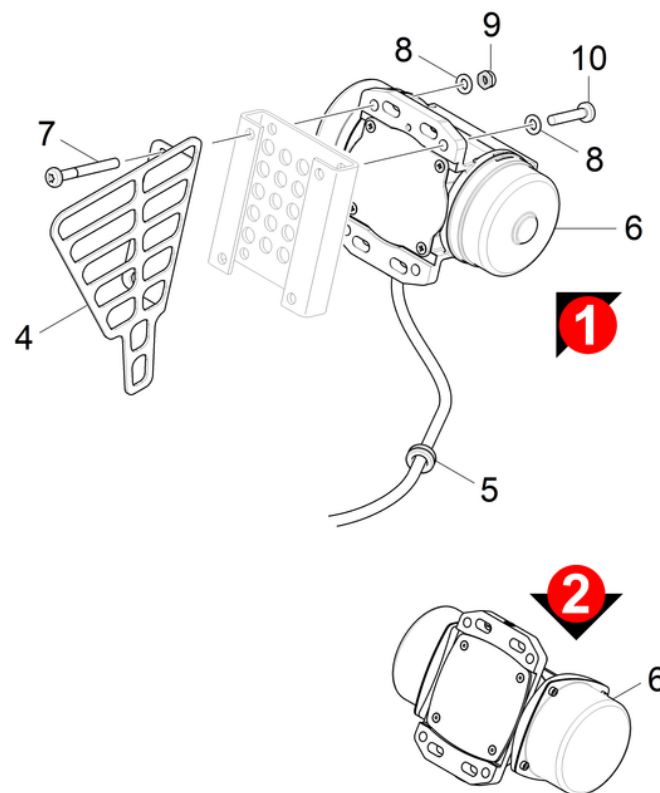
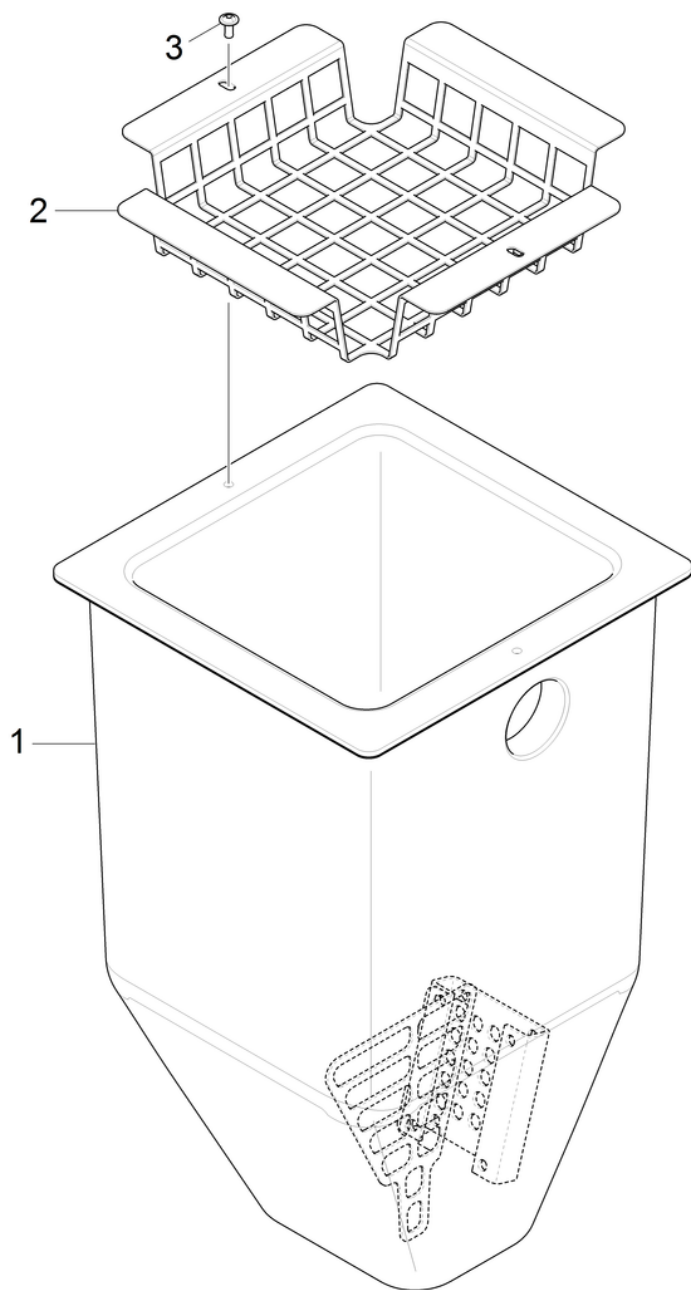
60 Trichter

POS	Beschreibung	Anzahl	Einheit	Fußnotentext
61	Trichter	1	ST	VERSION 1
62	Trichter	1	ST	VERSION 2
63	Trichter	1	ST	VERSION 3



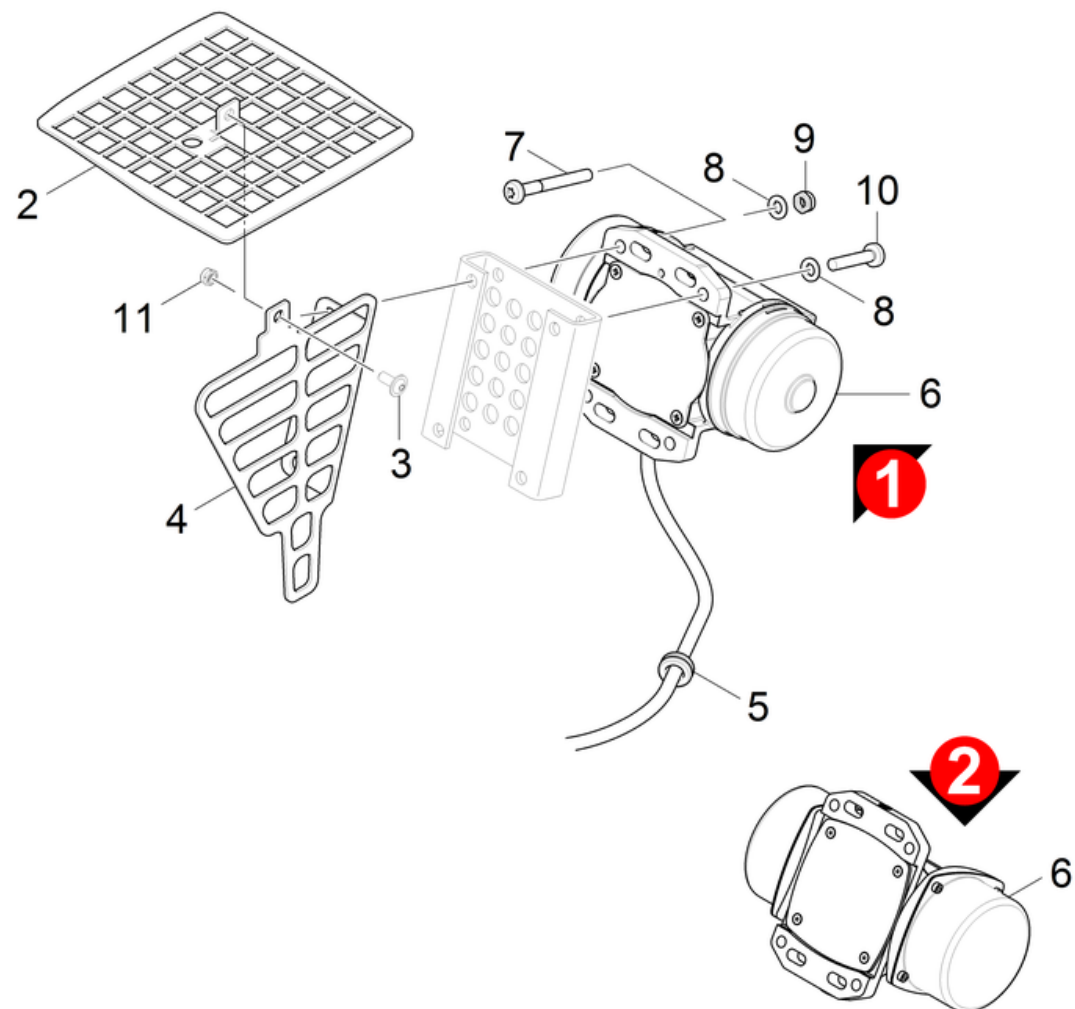
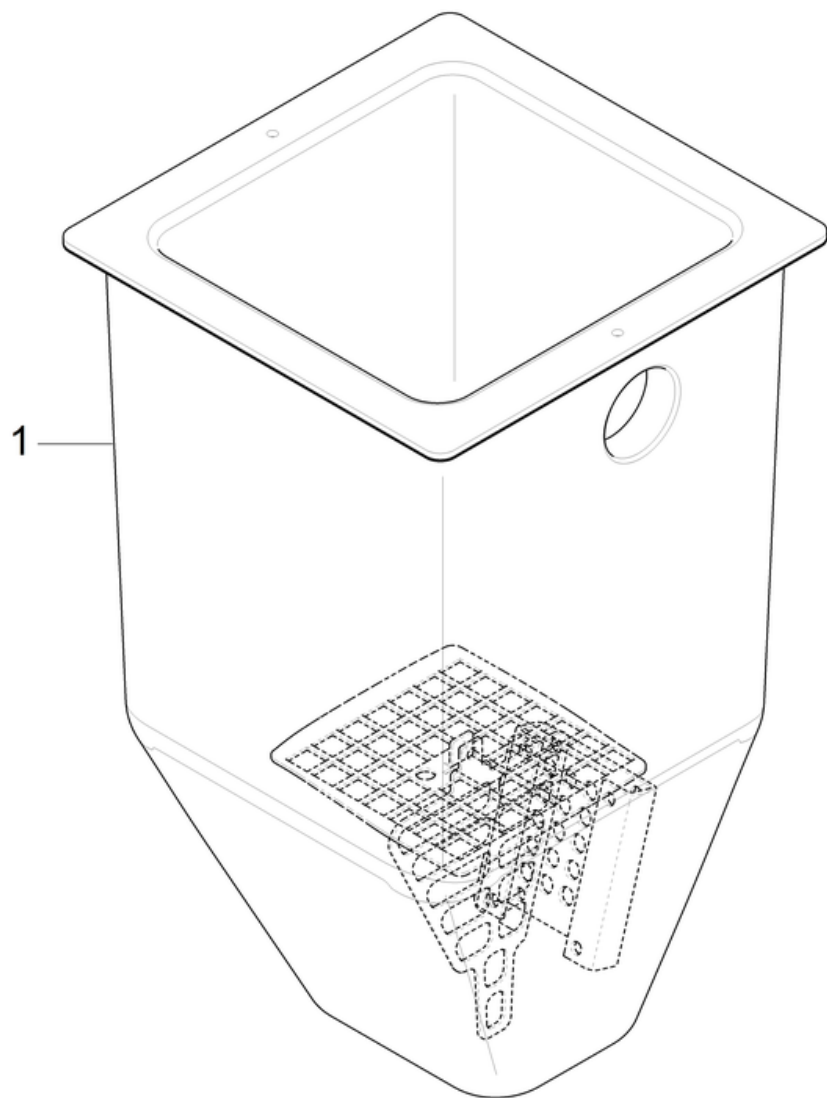
61 Trichter

POS	Artikelnr.	Beschreibung	Anzahl	Einheit	Fußnotentext
1	5.056-117.0	Blechteil Schutzgitter IB	1	ST	
2	7.777-999.0	Bevorratung eingestellt	1	ST	
3	7.306-194.0	Schraube M6x20 -A2-70 ISO 14583	10	ST	
4	7.312-058.0	Scheibe 5 -A2 ISO 7089	11	ST	
5	7.311-020.0	6kt-Mutter M 6-A4-70 ISO 7042	10	ST	
6	7.311-421.0	6kt-Mutter M 5-04-A2E DIN 985	1	ST	
7	4.574-004.0	Behaelter Trockeneis IB 7/40	1	ST	
8	5.673-154.0	Isolierung IB 7/40	1	ZST	
		Positionstext1: //1.574-001 /-002 /-005 /-006.0			
8	5.673-156.0	Isolierung UL / CSA	1	ZST	
		Positionstext1: //1.574-003 /-004.0			
9	6.951-001.0	Ruettler MVE Micro 21/3M SA 50 %	1	ST	VERSION 1
		Positionstext1: //1.574-001 /-002 /-005 /-006.0			
9	6.951-001.0	Ruettler MVE Micro 21/3M SA 50 %	1	ST	VERSION 2
		Positionstext1: //1.574-001 /-002 /-005 /-006.0			
9	6.951-261.0	Ruettler CSA Variante	1	ST	
		Positionstext1: //1.574-003 /-004.0			
10	7.306-197.0	Schraube M6x35-A2-70 (In6Rd)	4	ST	
11	7.312-058.0	Scheibe 5 -A2 ISO 7089	4	ST	
12	7.311-020.0	6kt-Mutter M 6-A4-70 ISO 7042	4	ST	
13	6.647-881.0	Kabeldurchfuehrung	2	ST	
100	2.882-013.0	Umbausatz Ruettler 60 Hz 7/40 OLI	1	ST	VERSION 2
		Positionstext1: //1.574-001 /-002 /-005 /-006.0			
100	2.882-686.0	Umbausatz Ruettler 60Hz	1	ST	VERSION 1
		Positionstext1: //1.574-001 /-002 /-005 /-006.0			



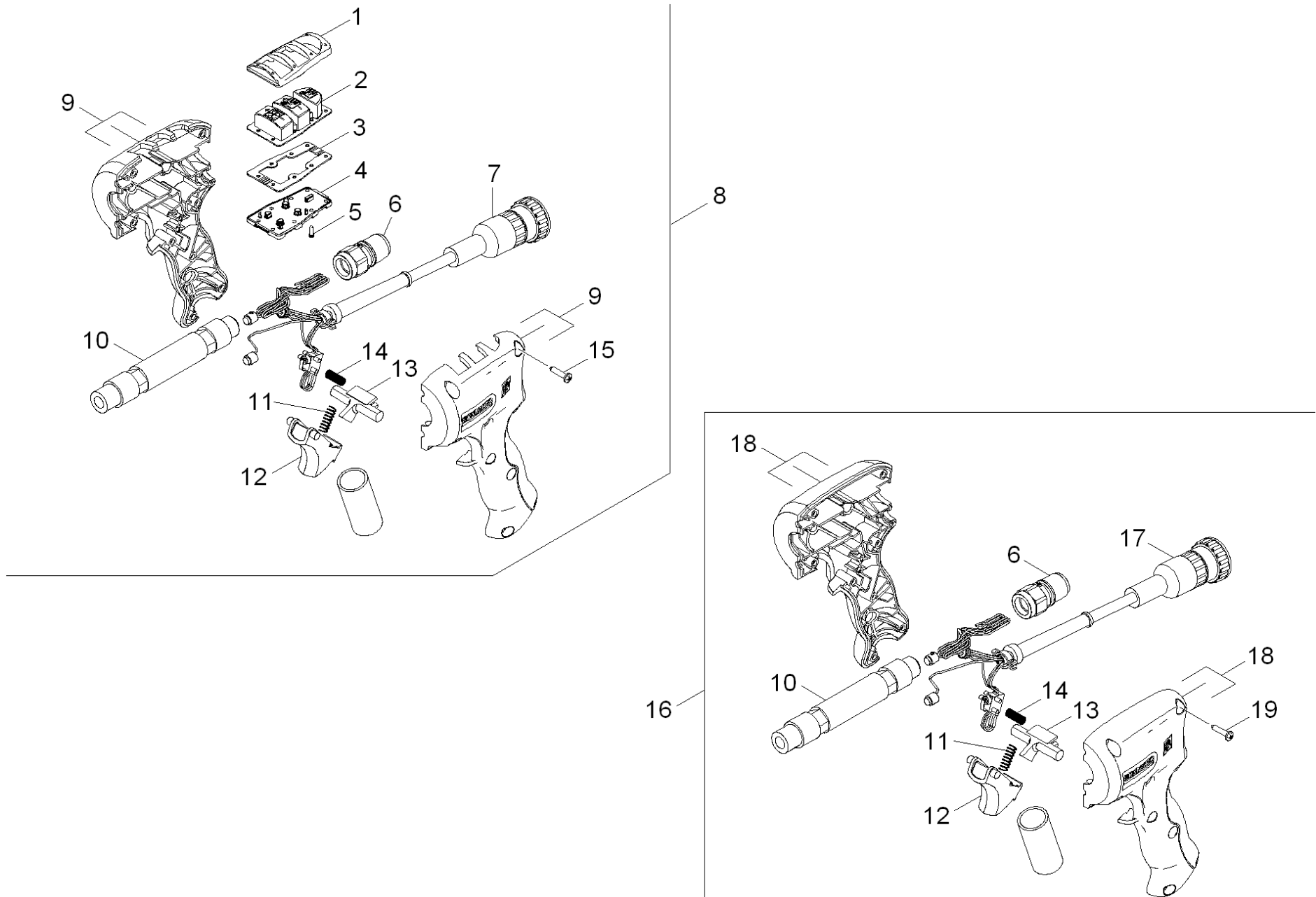
62 Trichter

POS	Artikelnr.	Beschreibung	Anzahl	Einheit	Fußnotentext
1	5.574-041.0	Behaelter GFK IB	1	ST	
2	4.580-777.0	UBS Schutzgitter IB7/40	1	ST	
3	6.304-121.0	Linsenschraube M 5X12	2	ST	
4	5.056-140.0	Blech IB 7/40	1	ST	
5	6.647-881.0	Kabeldurchfuehrung	1	ST	
6	6.951-001.0	Ruettler MVE Micro 21/3M SA 50 %	1	ST	VERSION 1
		Positionstext1: //1.574-001 /-002 /-005 /-006.0			
6	6.951-001.0	Ruettler MVE Micro 21/3M SA 50 %	1	ST	VERSION 2
		Positionstext1: //1.574-001 /-002 /-005 /-006.0			
6	6.951-261.0	Ruettler CSA Variante	1	ST	
		Positionstext1: //1.574-003 /-004.0			
7	7.306-201.0	Schraube M6x55-A2-70 (In6Rd)	2	ST	
8	7.312-026.0	Scheibe 6 -A2 ISO 7089	4	ST	
9	7.311-422.0	6kt-Mutter M 6-1.4305 ISO 10511	2	ST	
10	7.306-196.0	Schraube M6x30-A2-70 (In6Rd)	2	ST	
100	2.882-013.0	Umbausatz Ruettler 60 Hz 7/40 OLI	1	ST	VERSION 2
		Positionstext1: //1.574-001 /-002 /-005 /-006.0			
100	2.882-686.0	Umbausatz Ruettler 60Hz	1	ST	VERSION 1
		Positionstext1: //1.574-001 /-002 /-005 /-006.0			



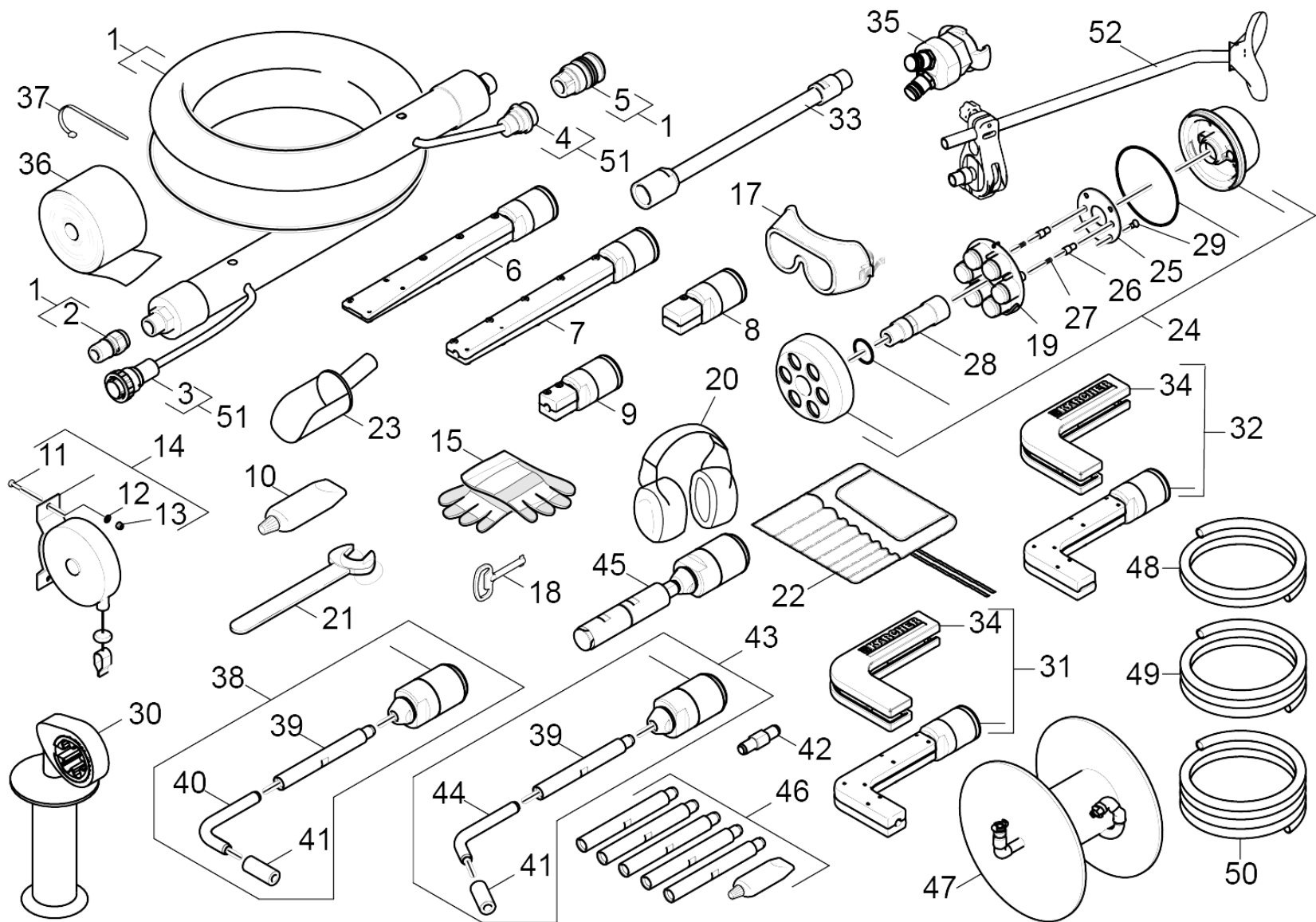
63 Trichter

POS	Artikelnr.	Beschreibung	Anzahl	Einheit	Fußnotentext
1	5.574-041.0	Behaelter GFK IB	1	ST	
2	5.056-173.0	Schutzgitter	1	ST	
3	6.304-121.0	Linsenschraube M 5X12	2	ST	
4	5.056-174.0	Halteblech	1	ST	
5	6.647-881.0	Kabeldurchfuehrung	1	ST	
6	6.951-001.0	Ruettler MVE Micro 21/3M SA 50 %	1	ST	VERSION 1
		Positionstext1: //1.574-001 /-002 /-005 /-006.0			
6	6.951-001.0	Ruettler MVE Micro 21/3M SA 50 %	1	ST	VERSION 2
		Positionstext1: //1.574-001 /-002 /-005 /-006.0			
6	6.951-261.0	Ruettler CSA Variante	1	ST	
		Positionstext1: //1.574-003 /-004.0			
7	7.306-201.0	Schraube M6x55-A2-70 (In6Rd)	2	ST	
8	7.312-026.0	Scheibe 6 -A2 ISO 7089	4	ST	
9	7.311-422.0	6kt-Mutter M 6-1.4305 ISO 10511	2	ST	
10	7.306-196.0	Schraube M6x30-A2-70 (In6Rd)	2	ST	
11	7.311-431.0	6kt-Mutter M5-1.4305 DIN 985	1	ST	
100	2.882-013.0	Umbausatz Ruettler 60 Hz 7/40 OLI	1	ST	VERSION 2
		Positionstext1: //1.574-001 /-002 /-005 /-006.0			
100	2.882-686.0	Umbausatz Ruettler 60Hz	1	ST	VERSION 1
		Positionstext1: //1.574-001 /-002 /-005 /-006.0			



70 Handspritzpistole

POS	Artikelnr.	Beschreibung	Anzahl	Einheit
1	5.321-924.0	Gehaeuse Schalter Pistole IB	1	ST
2	5.321-921.0	Silikon Matte Pistole IB	1	ST
3	5.321-926.0	Dichtung Silikon Flansch Pistole IB	1	ST
4	5.321-925.0	Deckel Schalter Pistole IB	1	ST
5	7.303-267.0	Bl.Schr. St2,2x9,5-C -A2-70 DIN 7981	8	ST
6	6.463-108.0	Stecknippel G3/8"	1	ST
7	4.822-586.0	Kabelbaum Pistole IB	1	ST
8	4.775-785.0	Handspritzpistole IB 7/40 Advanced	1	ST
	Positionstext1: //1.574-002 /-004 /-006.0			
9	5.321-927.0	Halbschale Pistole Variante A IB	1	ZSA
10	5.574-006.0	Einsatz Strahlrohr Pistole IB 7/40	1	ST
11	6.957-399.0	Druckfeder Abzugshebel	1	ST
12	5.321-923.0	Abzug Hebel Pistole IB	1	ST
13	5.321-922.0	Verriegelung Schutz Pistole IB	1	ST
14	6.957-398.0	Druckfeder	1	ST
15	7.303-220.0	Bl.Schr. St4,2x19-C -A2 (IN6RD)	8	ST
16	4.775-794.0	Handspritzpistole IB 7/40 Basic	1	ST
	Positionstext1: //1.574-001 /-003 /-005.0			
17	4.822-589.0	Kabelbaum Pistole IB Basic	1	ST
18	5.321-928.0	Halbschale Pistole Variante B IB	1	ZSA
19	7.303-266.0	Bl.Schr. St3,9x19 -A2-20H-C-H DIN 7981	8	ST

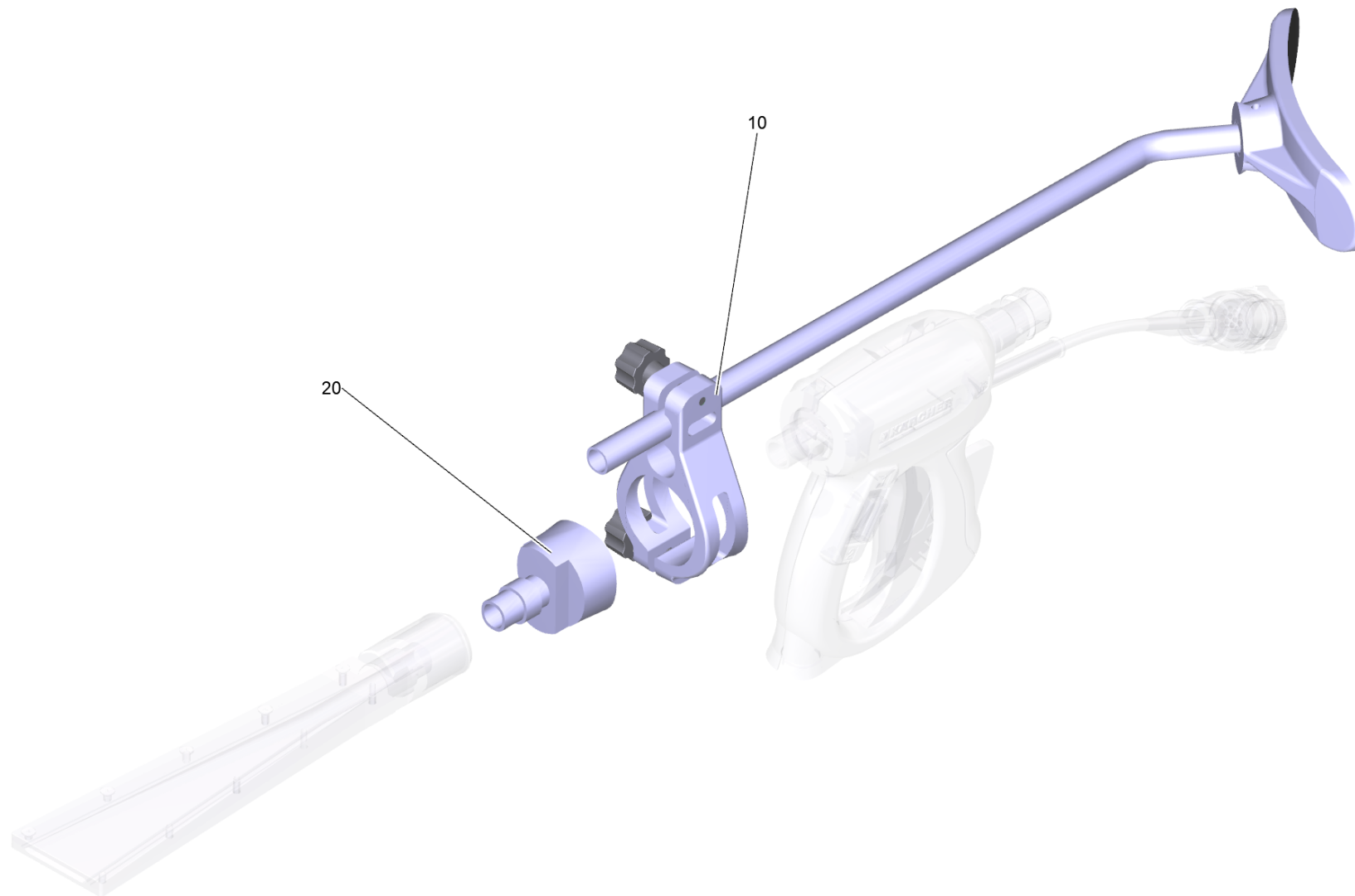


80 Zubehoer

POS	Artikelnr.	Beschreibung	Anzahl	Einheit
1	4.013-042.0	Strahlschlauch komplett 1/2"	1	ST
2	6.463-108.0	Stecknippel G3/8"	1	ST
3	2.885-124.0	ET-Satz Kabel Stecker	1	ST
4	2.885-123.0	ET-Satz Kabel Buchse	1	ST
5	6.463-109.0	Schnellkupplung G3/8"	1	ST
6	4.574-038.0	Flachstrahlduese komplett lang IB 10x5x22x3	1	ST
7	4.574-037.0	Rundstrahlduese komplett lang IB 10x5x9	1	ST
8	4.574-040.0	Flachstrahlduese komplett kurz IB 10x5x22x3	1	ST
9	4.574-039.0	Rundstrahlduese komplett kurz IB 10x5x9	1	ST
10	6.288-088.0	Fett PFAE 5g	1	ST
11	7.306-194.0	Schraube M6x20 -A2-70 ISO 14583	2	ST
12	6.600-117.0	Kontaktscheibe 6mm	2	ST
13	7.311-022.0	6kt-Mutter M6-A2-70 ISO 7040	2	ST
14	2.641-741.0	ABS Erdungskabel Aufroller	1	ST
15	6.321-210.0	Schutzhandschuhe	1	ST
17	6.321-208.0	Schutzbrille	1	ST
18	6.375-156.0	Schluessel Doppelbart 5 mm	1	ST
19	6.651-644.0	Beleuchtung LED Ring	1	ST
20	6.321-207.0	Gehoerschutz	1	ST
21	7.815-009.0	Einmaulschluessel 27 -C45vz DIN 894	1	ST
22	6.815-245.0	Werkzeugtasche	1	ST
23	4.321-198.0	Schaufel	1	ST
24	2.815-011.0	Beleuchtung Handspritzpistole IB 7/40	1	ST
25	5.574-064.0	Abdeckplatte	1	ST
26	5.574-062.0	Kontakt Stift	2	ST
27	6.330-433.0	Druckfeder	2	ST
28	5.574-106.0	Adapter Strahlrohr IB7/40	1	ST
29	7.305-034.0	Senkschraube M4x8 -A2-70-s (In6Rd)	4	ST
30	4.321-248.0	Griff Duesen IB	1	ST
31	4.574-041.0	Düse rund komplett	1	ST
32	4.574-042.0	Düse flach komplett	1	ST
33	4.574-046.0	Strahlrohrverlaengerung komplett IB 7/40	1	ST
34	5.321-941.0	Kantenschutz Duesen IB	1	ZSA

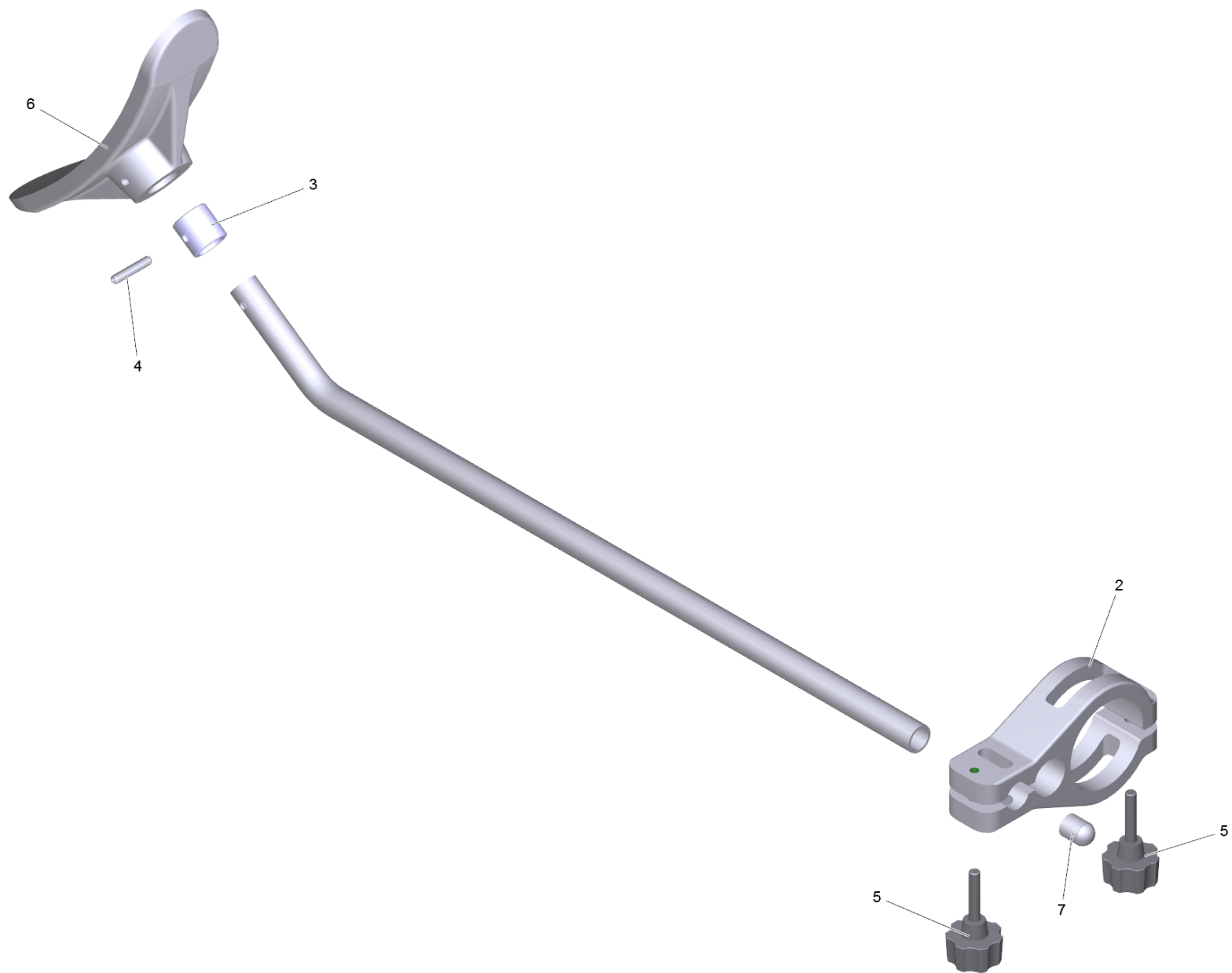
80 Zubehoer

POS	Artikelnr.	Beschreibung	Anzahl	Einheit
35	2.641-880.0	ABS Anschluss Pneumatik	1	ST
36	6.667-214.0	Schlauchfolie 100mm 150 µm	1	ST
37	6.641-474.0	Kabelband 8-210	100	ST
38	4.574-043.0	Düse Small komplett 90° IB	1	ST
39	5.321-971.0	Verlaengerung Rohr	1	ST
40	5.321-973.0	Winkel 90°	1	ST
41	5.321-977.0	Mundstueck Duese	1	ST
42	5.321-992.0	Zwischenstueck a-a	1	ST
43	4.574-044.0	Düse Small komplett 60° IB	1	ST
44	5.321-972.0	Winkel 60°	1	ST
45	4.574-045.0	Düse Hohlraum	1	ST
46	4.574-012.0	Verlaengerung Satz 500mm	1	ST
47	4.574-057.0	Schlauchwagen	1	ST
48	6.574-279.0	Schlauch Druckluft 1" 5 m	1	ST
49	6.574-280.0	Schlauch Druckluft 1" 20 m	1	ST
50	6.574-281.0	Schlauch Druckluft 1" 60 m	1	ST
51	4.885-000.0	ET-Satz Kabel IB 7/40	1	ST
52		ABS Schulterstuetze IB	1	ST



52 ABS Schulterstuetze IB

POS	Artikelnr.	Beschreibung	Anzahl	Einheit
10		Stuetze kpl.	1	ST
20	5.574-214.0	Adapter	1	ST



10 Stuetze kpl.

POS	Artikelnr.	Beschreibung	Anzahl	Einheit
2	5.045-150.0	Halter	1	ST
3	5.114-009.0	Ring	1	ST
4	7.314-062.0	Spannstift 5x26 -A ISO 8752	1	ST
5	6.321-237.0	Sterngriff	2	ST
6	9.875-556.0	Schulterstuetze	1	ST
7	9.662-335.0	Blindstopfen	1	ST