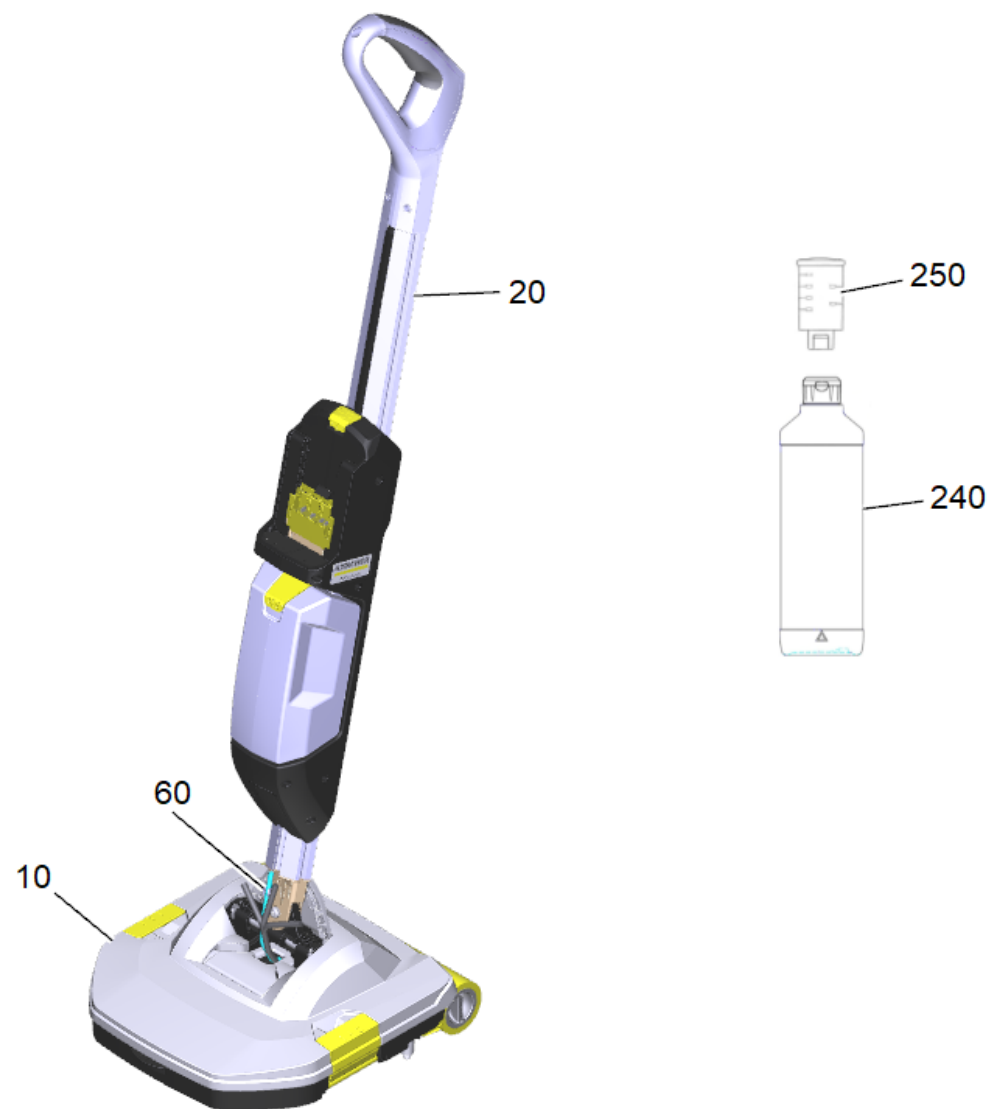


Ersatzteilliste

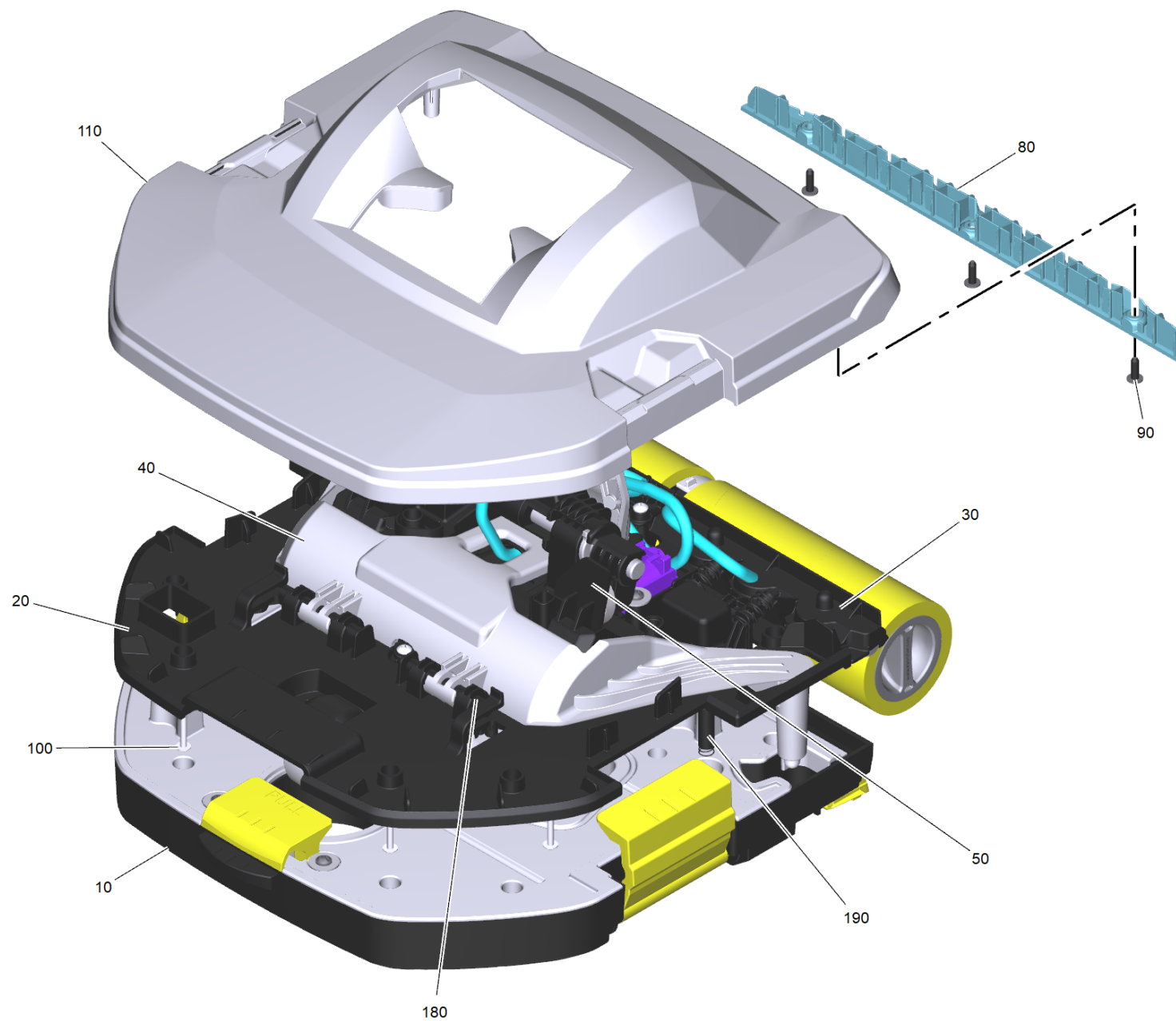
(1.783-054.0) BR 30/1 C Bp

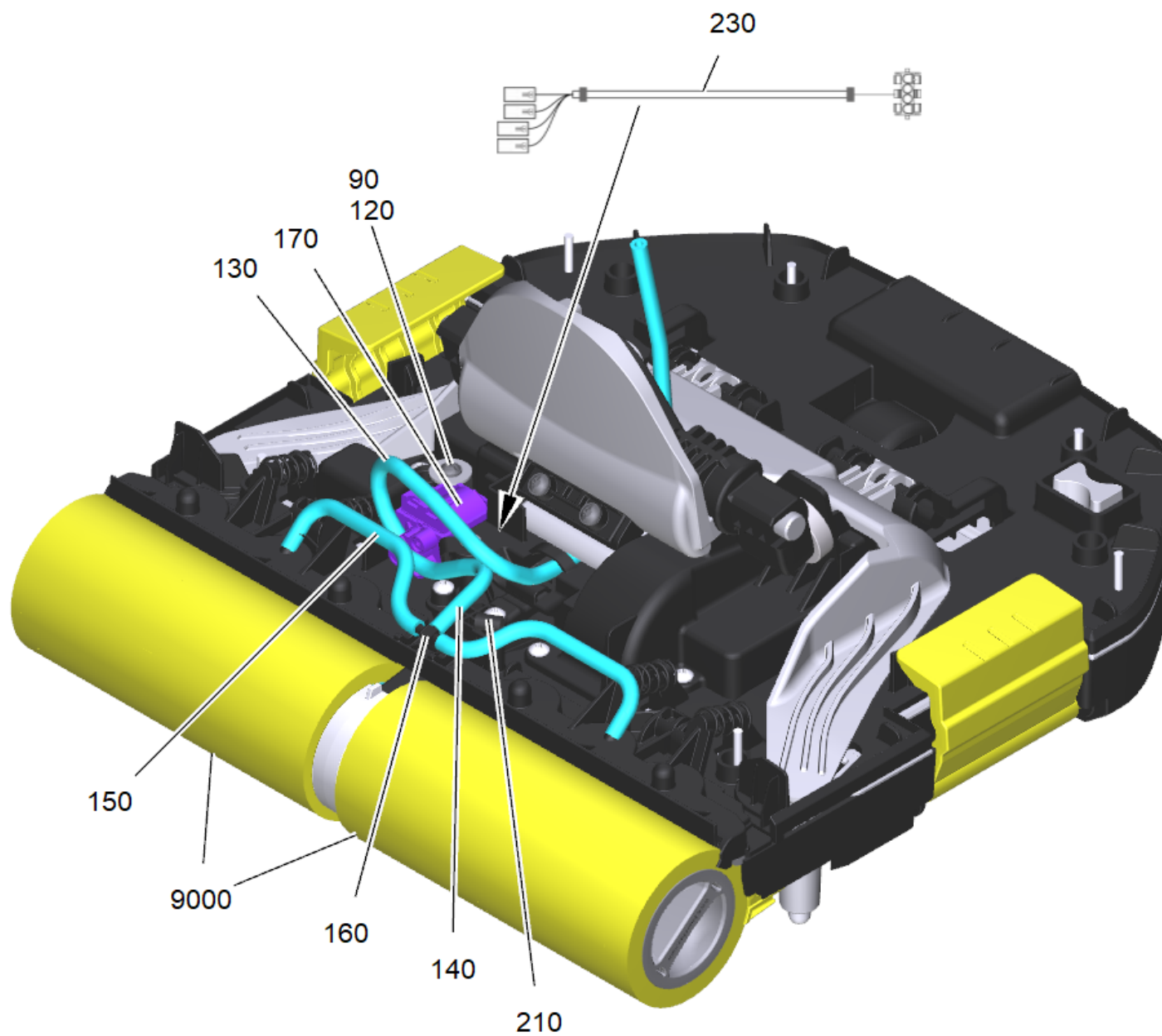
Inhaltsverzeichnis

BR 30/1 C Bp (1.783-054.0)	3
10 Buerstenkopf	5
10 Schmutzwassertank kpl. (4.030-027.3)	8
20 Getriebe kpl.	10
10 Getriebe fuer Ersatz (4.030-071.0)	12
140 Antriebswelle Ersatz (4.030-003.3)	14
30 Leiste Wasserverteilung Ersatz (4.030-038.3)	16
50 Gelenk kpl.	18
20 Stiel	20
90 Griff kpl.	22
30 Handgriff Oberteil Ersatz (5.030-052.3)	24
220 Set Verriegelung (4.071-636.0)	26
270 Steuerung kpl. BR30/1 (4.683-415.0)	28



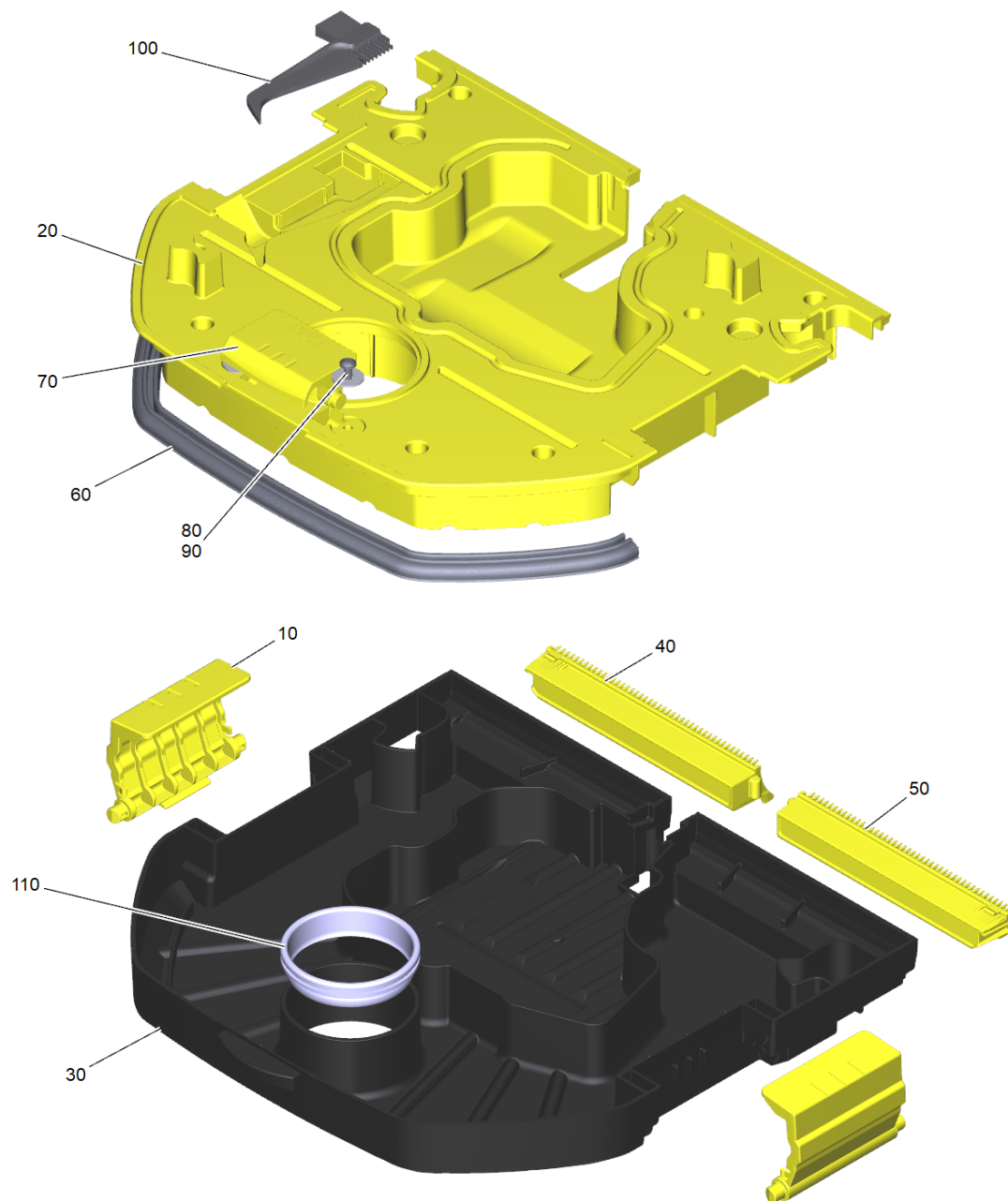
POS	Artikelnr.	Beschreibung	Anzahl	Einheit
10		Buerstenkopf	1	ST
20		Stiel	1	ST
60	6.030-005.0	Clip Kabel Schlauch	1	ST
240	6.296-118.0	CA 50 C eco GBP 0,5L Reiniger	1	ST
250	6.393-185.3	Dosierkopf 20 ml (500 ml)	1	ST





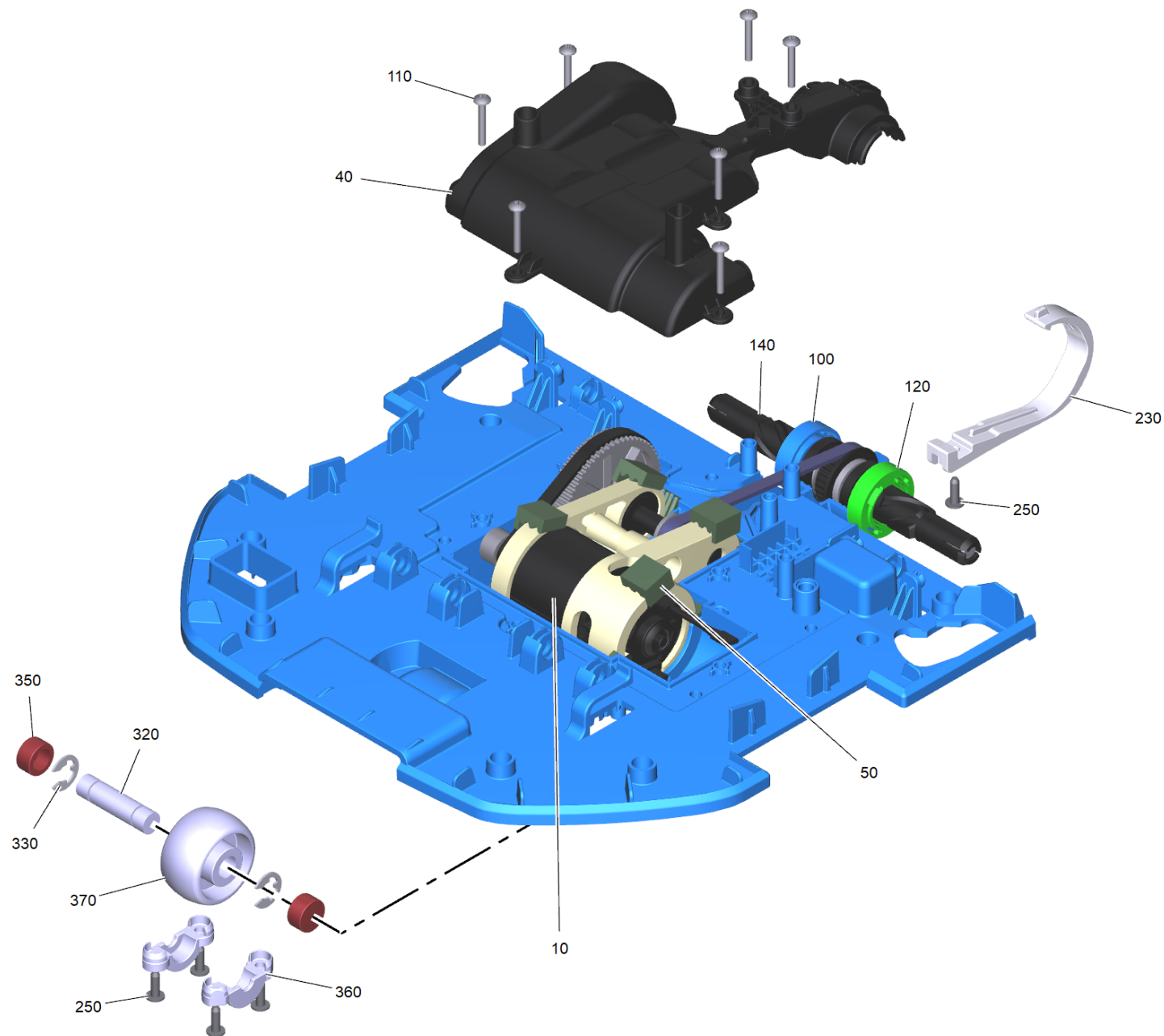
10 Buerstenkopf

POS	Artikelnr.	Beschreibung	Anzahl	Einheit
10	4.030-027.3	Schmutzwassertank kpl.	1	ST
20		Getriebe kpl.	1	ST
30	4.030-038.3	Leiste Wasserverteilung Ersatz	1	ST
40	4.030-044.3	Standfuss Ersatz	1	ST
50		Gelenk kpl.	1	ST
80	5.030-055.3	Leitplatte Walze Ersatz	1	ST
90	7.303-116.0	Schraube 4x12-A2-70 (IN6RD)	4	ST
100	9.086-221.0	Schraube ATF 4.1x22	6	ST
110	5.030-004.3	Haube Buerstenkopf Ersatz	1	ST
120	7.312-282.0	Scheibe 5 -A2 ISO 7093-1	1	ST
130	6.901-021.0	Schlauch	0,4	m
140	6.901-021.0	Schlauch	0,06	m
150	6.901-021.0	Schlauch	0,1	m
160	6.386-169.0	Schlauchnippel T-Stueck	1	ST
170	6.686-631.3	Magnetventil Ersatz	1	ST
180	5.030-019.0	Bolzen	2	ST
190	6.330-295.0	Druckfeder	2	ST
210	6.373-343.0	Rohrschelle D 6	2	ST
220	6.641-463.0	Kabelband	2	ST
230	4.823-271.0	Kabelbaum Buerstenkopf BR 30/1	1	ST
9000	4.030-088.0	Walzenset blau	1	ST
9000	4.030-126.0	Walzenset Stein	1	ST



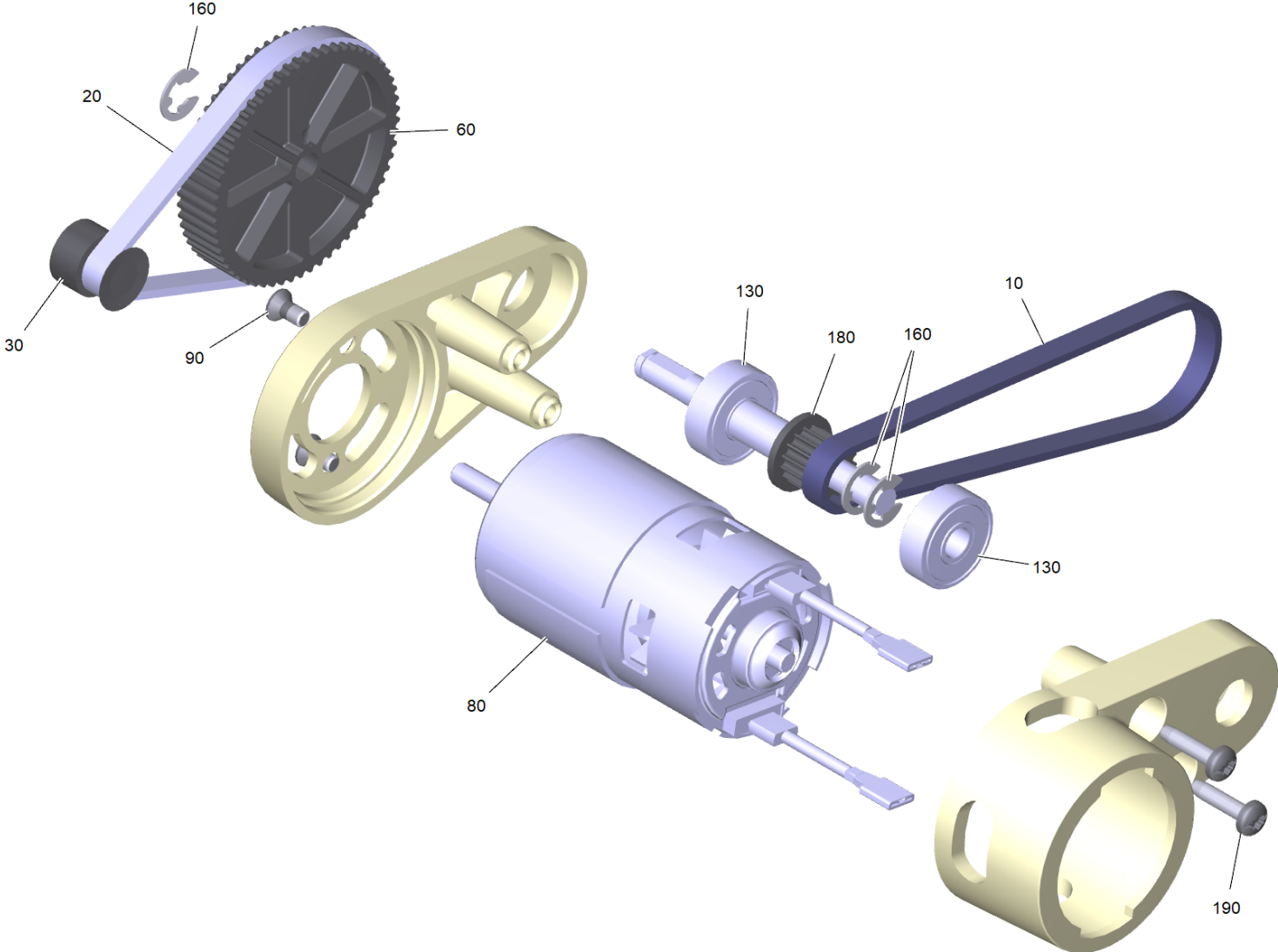
10 Schmutzwassertank kpl. (4.030-027.3)

POS	Artikelnr.	Beschreibung	Anzahl	Einheit
10	5.030-008.3	Verriegelung Tank Ersatz	2	ST
20	5.030-007.3	Schmutzwassertank Oberteil Ersatz	1	ST
30	5.030-006.3	Schmutzwassertank Unterteil Ersatz	1	ST
40	5.030-040.3	Kehrlade links Ersatz	1	ST
50	5.030-039.3	Kehrlade rechts Ersatz	1	ST
60	5.030-115.0	Dichtung	1	ST
70	5.030-072.3	Hebel Auswurf Schmutzwassertank	1	ST
80	7.303-116.0	Schraube 4x12-A2-70 (IN6RD)	2	ST
90	7.312-282.0	Scheibe 5 -A2 ISO 7093-1	2	ST
100	4.055-195.0	Kamm kpl.	1	ST
110	5.030-108.0	Dichtung Rolle	1	ST



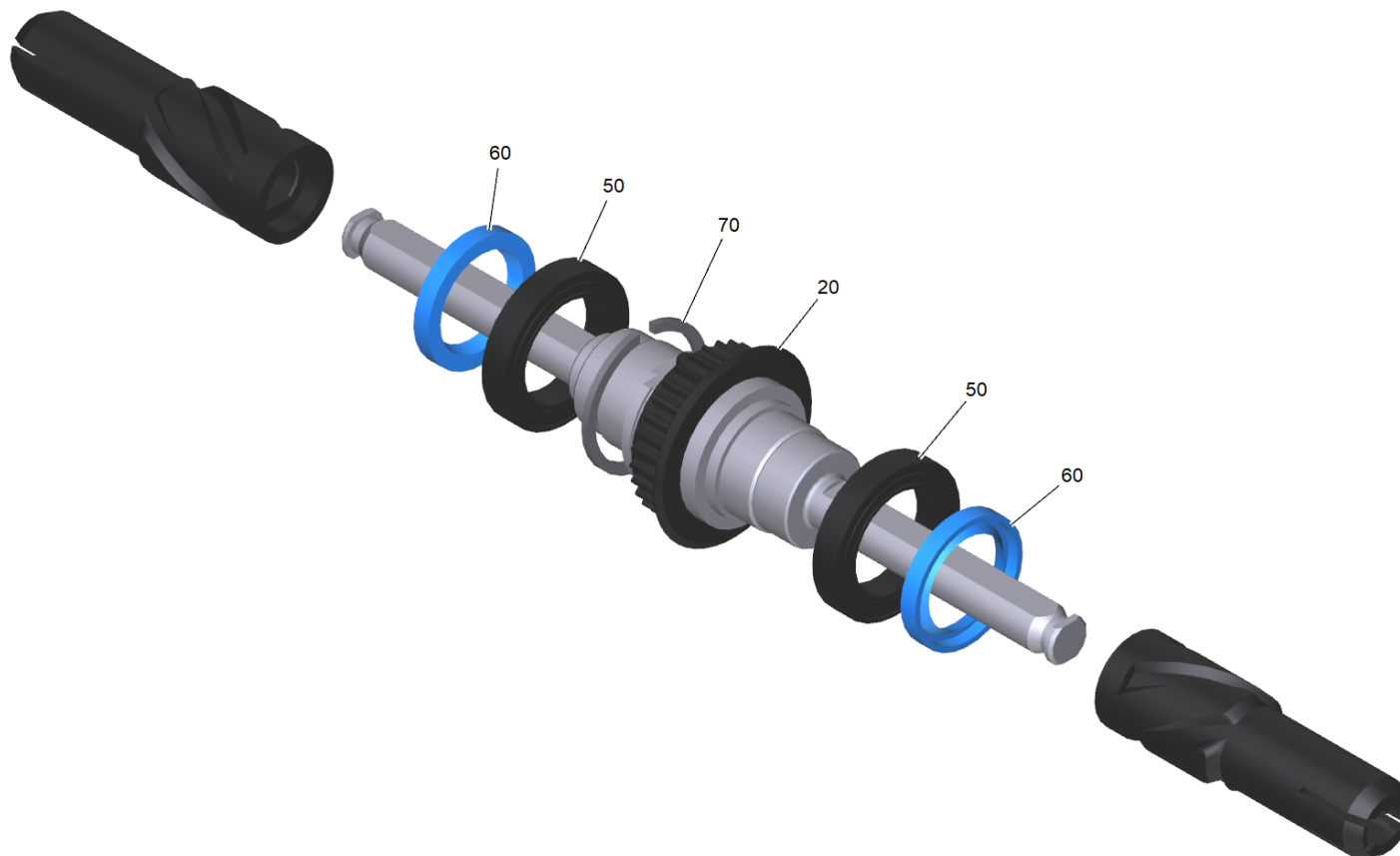
20 Getriebe kpl.

POS	Artikelnr.	Beschreibung	Anzahl	Einheit
10	4.030-071.0	Getriebe fuer Ersatz	1	ST
40	5.030-010.0	Getriebe Abdeckung	1	ST
50	4.030-084.0	Schaumstoff Zuschnitt Set	1	ST
100	5.055-474.0	Deckel Lager links blue	1	ST
110	9.086-221.0	Schraube ATF 4.1x22	7	ST
120	5.055-437.0	Deckel Lager rechts green	1	ST
140	4.030-003.3	Antriebswelle Ersatz	1	ST
200	5.030-005.0	Chassis	1	ST
230	5.030-054.3	Kufe Ersatz	1	ST
250	7.303-116.0	Schraube 4x12-A2-70 (IN6RD)	5	ST
260	6.030-004.0	Kabel Durchfuehrung Tuelle	1	ST
320	5.030-109.0	Achse Rad	1	ST
330	7.343-201.0	Sicherungsscheibe 6-FST-PHR DIN 6799	2	ST
350	5.030-104.0	Gummi Huelse Rolle	2	ST
360	5.030-103.0	Lagerschale Achse Rolle	2	ST
370	5.435-004.0	Rolle D40	1	ST



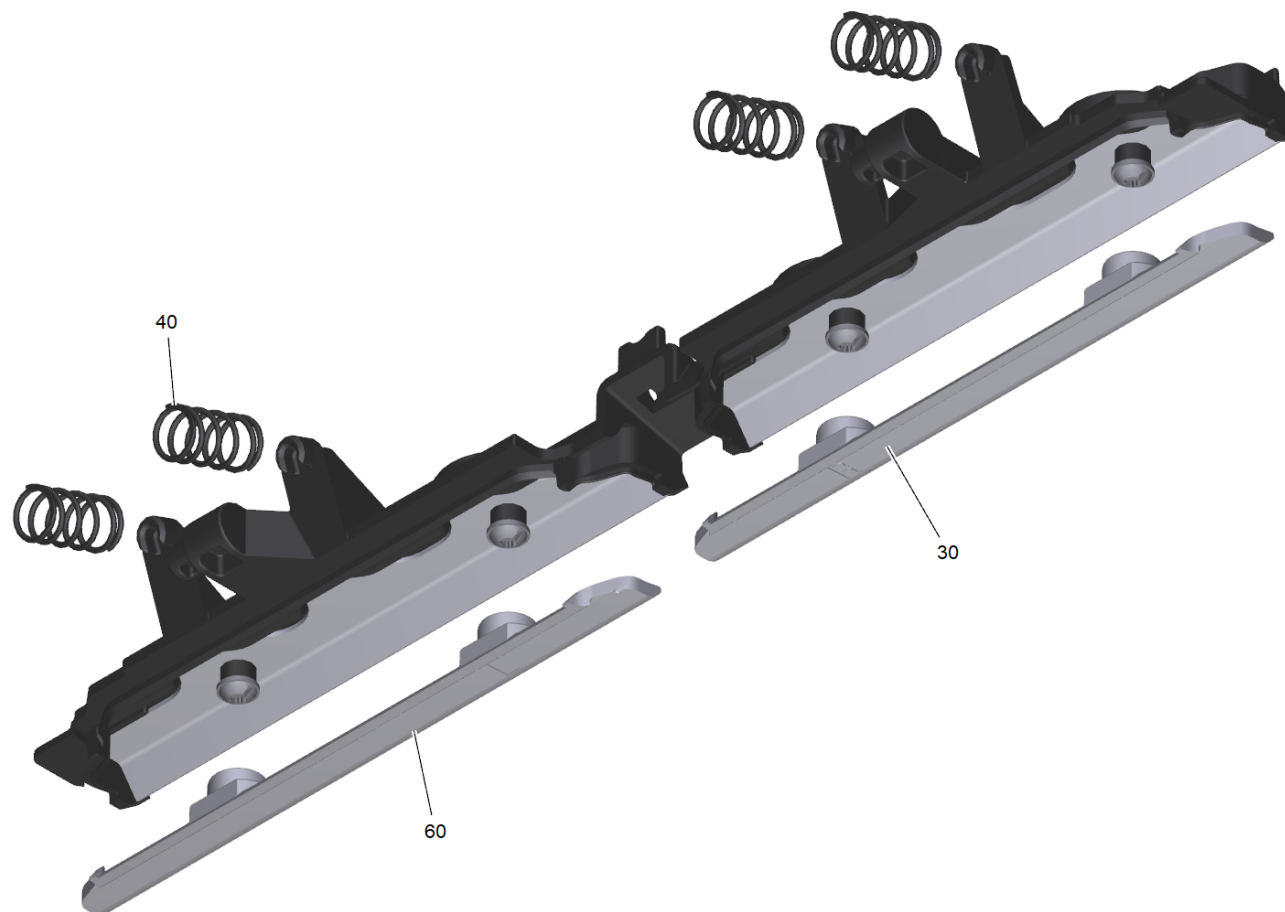
10 Getriebe fuer Ersatz (4.030-071.0)

POS	Artikelnr.	Beschreibung	Anzahl	Einheit
10	6.348-450.0	Zahnriemen HTD-267-3M-6	1	ST
20	6.348-048.0	Zahnriemen HTD	1	ST
30	6.030-001.3	Riemenrad Ersatz	1	ST
60	5.030-037.3	Zahnrad Ersatz	1	ST
80	6.030-002.3	Motor Ersatz 18V	1	ST
90	7.305-016.0	Senkschraube M4x8-ST-10.9-P2R (IN6RD)	2	ST
130	6.030-006.0	Kugellager Ersatz 627-2RS	2	ST
160	7.343-201.0	Sicherungsscheibe 6-FST-PHR DIN 6799	3	ST
180	5.055-554.3	Riemenrad Ersatz z15	1	ST
190	7.303-033.0	Schraube M4x16-ST-P2R (KOMBI-IN6RD)	2	ST



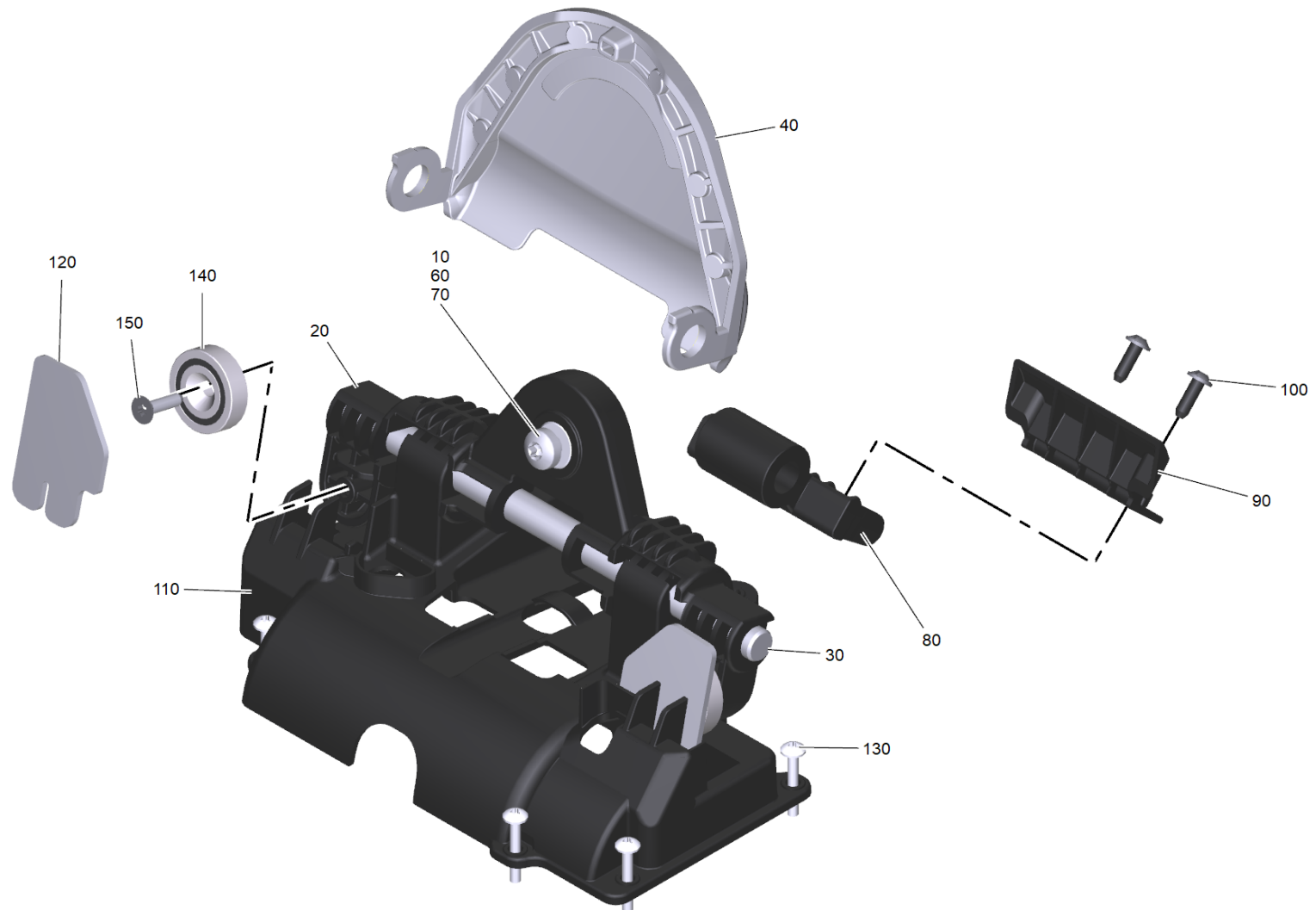
140 Antriebswelle Ersatz (4.030-003.3)

POS	Artikelnr.	Beschreibung	Anzahl	Einheit
20	5.030-066.3	Riemenrad Antriebswelle Ersatz	1	ST
50	6.030-007.0	Kugellager Ersatz 61803-2RS	2	ST
60	6.055-456.0	Radialwellendichtring	2	ST
70	6.343-142.0	Sprengtring WR 22	1	ST



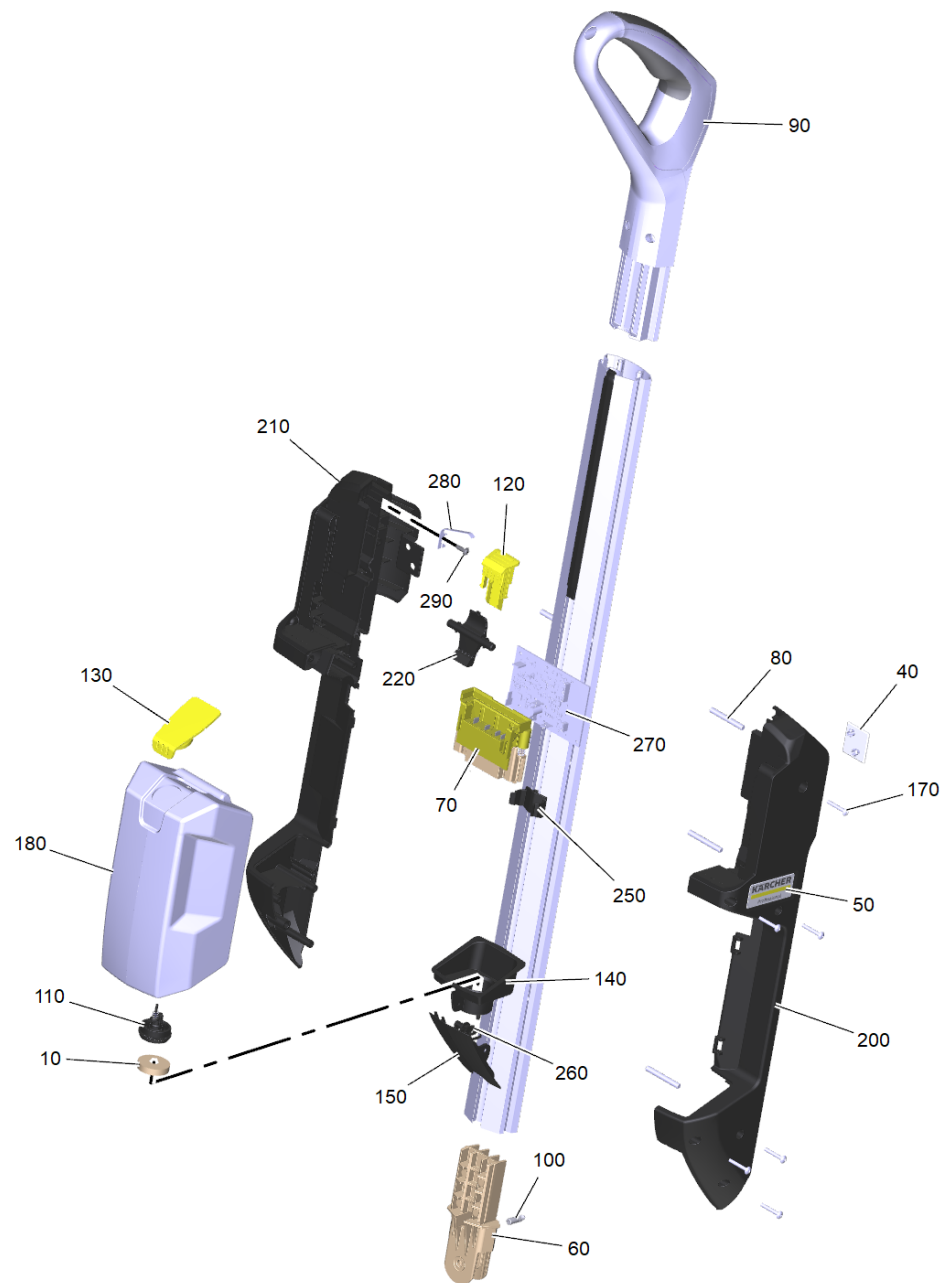
30 Leiste Wasserverteilung Ersatz (4.030-038.3)

POS	Artikelnr.	Beschreibung	Anzahl	Einheit
30	5.030-074.0	Leitplatte Gummi rechts	1	ST
40	6.330-296.0	Druckfeder	4	ST
60	5.030-073.0	Leitplatte Gummi links	1	ST



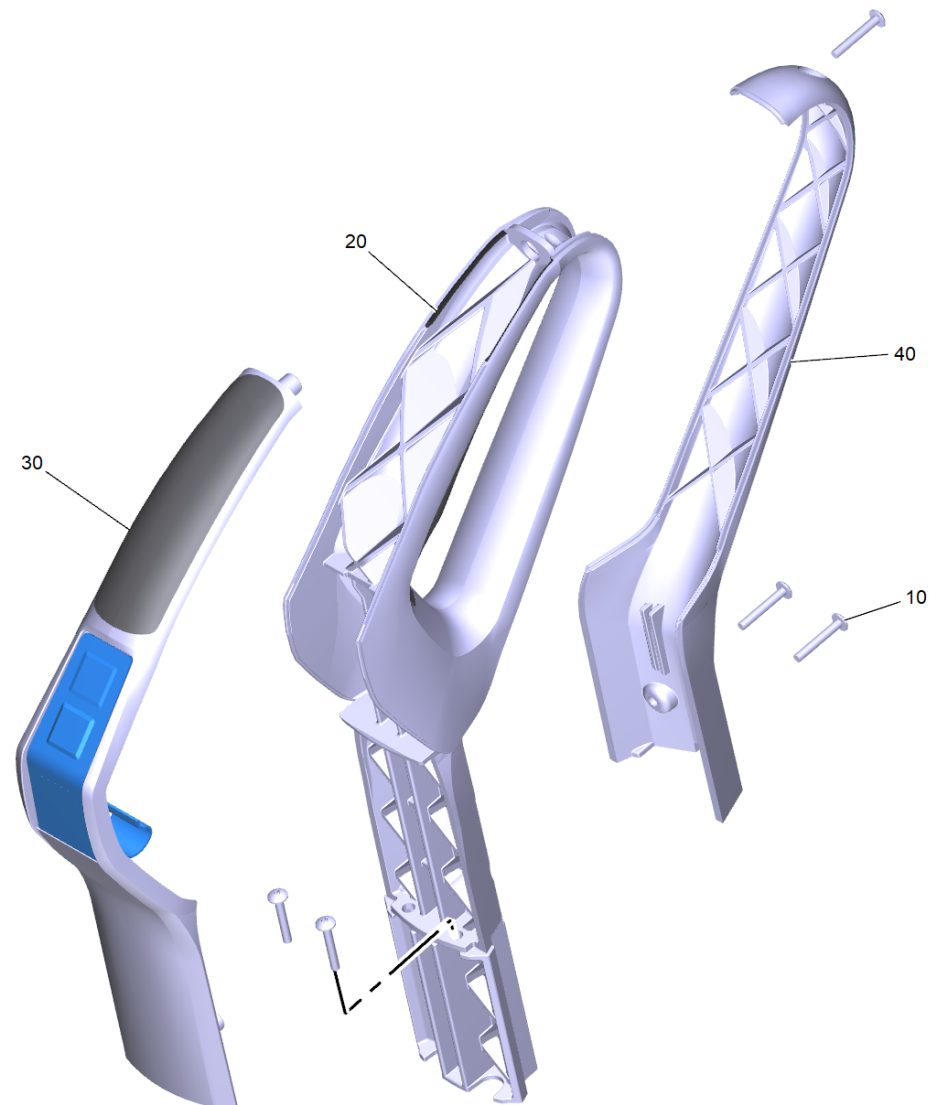
50 Gelenk kpl.

POS	Artikelnr.	Beschreibung	Anzahl	Einheit
10	5.030-044.0	Huelse Gelenk	1	ST
20	5.030-020.3	Grundkoerper Gelenk Ersatz	1	ST
30	5.030-024.0	Bolzen	1	ST
40	5.030-023.3	Arretierung Gelenk Ersatz	1	ST
60	7.306-094.0	Schraube M6x25 -8.8-R3R (In6Rd)	1	ST
70	7.311-003.0	6kt-Mutter M6 -8-A2E ISO 4032	1	ST
80	5.030-021.3	Nocken Standfuss Ersatz	1	ST
90	5.030-022.3	Abdeckung Gelenk Ersatz	1	ST
100	7.303-116.0	Schraube 4x12-A2-70 (IN6RD)	2	ST
110	5.030-014.3	Lagerbock Gelenk Ersatz	1	ST
120	5.030-027.3	Blech Halter Magnet	2	ST
130	9.086-221.0	Schraube ATF 4.1x22	7	ST
140	6.422-623.0	Magnet	2	ST
150	7.303-125.0	Senkschraube 4x16 -10.9-R2R (In6Rd)	2	ST



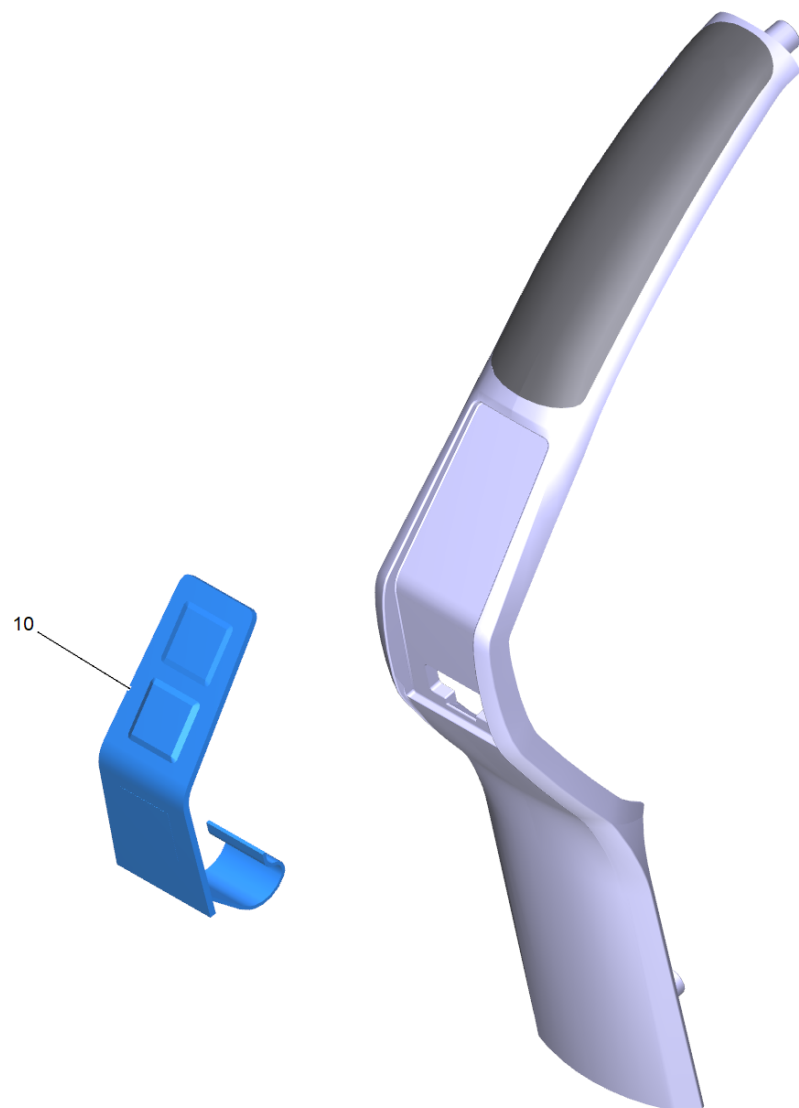
20 Stiel

POS	Artikelnr.	Beschreibung	Anzahl	Einheit
10	4.071-646.0	Filterschaum fuer Ersatz	1	ST
40	5.385-506.0	Schild Signet geclipst M Professional	1	ST
50	5.385-501.0	Schild Logo geclipst M Professional	2	ST
60	5.030-028.0	Gelenklager Stiel	1	ST
70	4.051-363.3	Kontakt Traeger Auswerfer	1	ST
80	5.317-231.0	Bolzen Haken	6	ST
90		Griff kpl.	1	ST
100	6.330-294.0	Druckstueck D4,8	1	ST
110	4.055-112.0	Ventil kpl. fuer Ersatz	1	ST
120	5.051-923.3	Taste Entriegelung fuer Ersatz	1	ST
130	5.030-038.3	Verschlusskappe Ersatz	1	ST
140	5.030-032.3	Aufnahme Frischwassertank	1	ST
150	5.030-034.3	Service Klappe Ersatz	1	ST
170	9.086-221.0	Schraube ATF 4.1x22	8	ST
180	5.030-031.3	Frischwassertank Ersatz	1	ST
200	5.030-030.3	Batteriehalter rechts Ersatz	1	ST
210	5.030-029.3	Batteriehalter links Ersatz	1	ST
220	4.071-636.0	Set Verriegelung	1	ST
250	5.030-058.3	Fixierung Frischwassertank Ersatz	1	ST
260	6.650-605.0	Kabelbinder mit Clip	1	ST
270	4.683-415.0	Steuerung kpl. BR30/1	1	ST
280	5.030-041.0	Federungselement	1	ST
290	7.303-116.0	Schraube 4x12-A2-70 (IN6RD)	1	ST



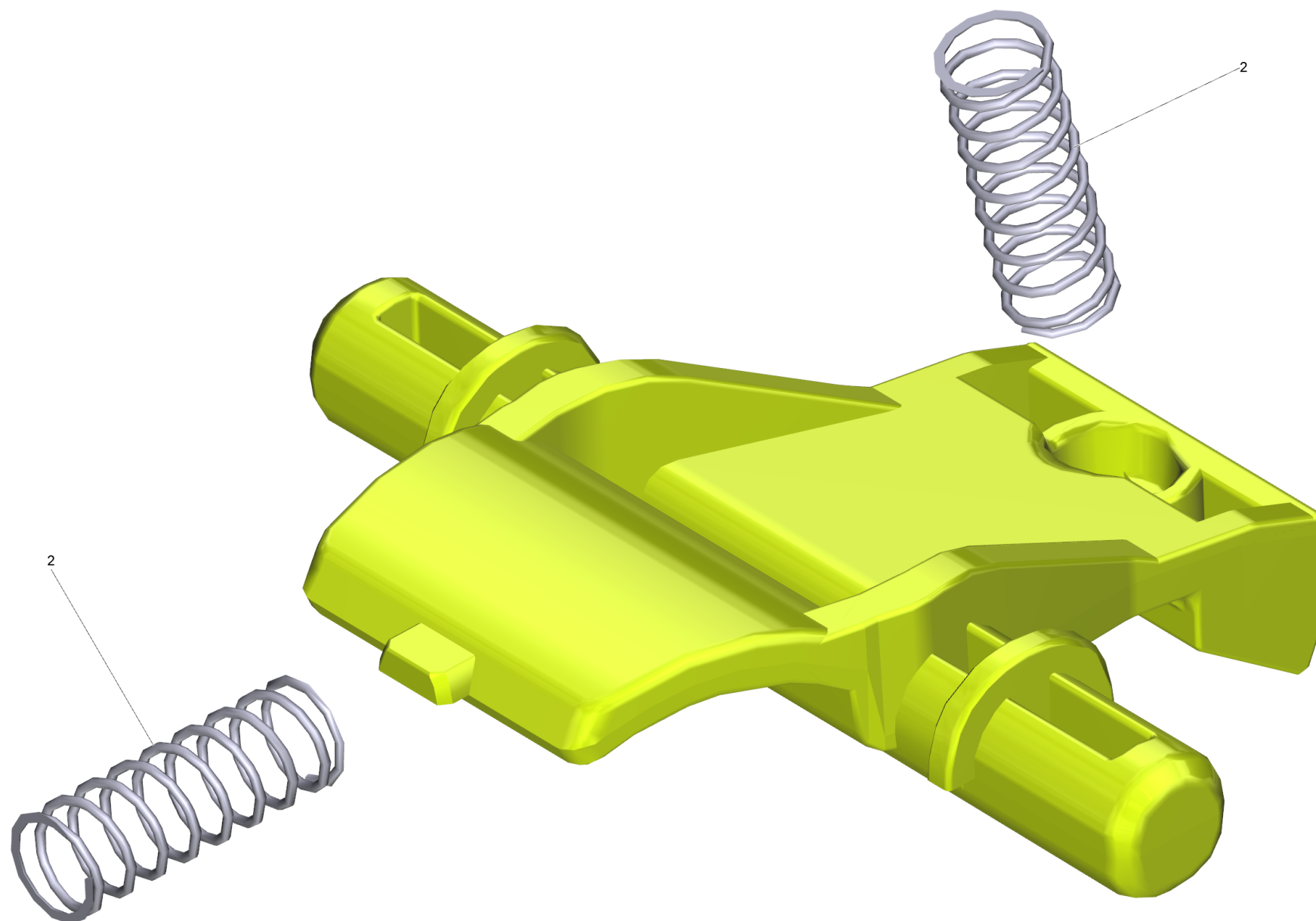
90 Griff kpl.

POS	Artikelnr.	Beschreibung	Anzahl	Einheit
10	9.086-221.0	Schraube ATF 4.1x22	5	ST
20	5.030-051.3	Handgriff Mittelteil Ersatz	1	ST
30	5.030-052.3	Handgriff Oberteil Ersatz	1	ST
40	5.030-050.3	Handgriff Unterteil Ersatz	1	ST



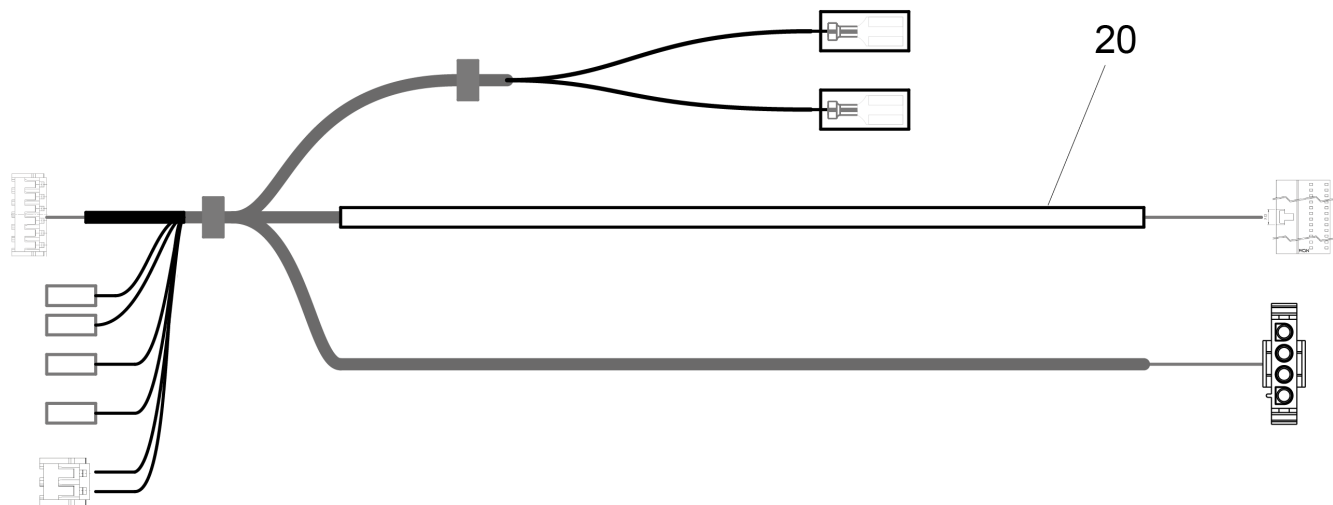
30 Handgriff Oberteil Ersatz (5.030-052.3)

POS	Artikelnr.	Beschreibung	Anzahl	Einheit
10	5.030-059.3	Folie Bedienfeld Ersatz	1	ST



220 Set Verriegelung (4.071-636.0)

POS	Artikelnr.	Beschreibung	Anzahl	Einheit
2	6.330-160.0	Druckfeder	2	ST



270 Steuerung kpl. BR30/1 (4.683-415.0)

POS	Artikelnr.	Beschreibung	Anzahl	Einheit
20	4.823-196.0	Kabelbaum Stiel BR 30/1	1	ST