

Ersatzteilliste

(1.783-311.0) BR 40/10 C Ep Adv *EU

Inhaltsverzeichnis

BR 40/10 C Ep Adv *EU (1.783-311.0)	3
3 ETL BR 40/10 C (5.970-836.0)	4
10 Buegel und Schalter	5
11 Buegel	6
12 Schalter	8
20 Oberteil	10
21 Behaelter	11
22 Einzelteile	13
30 Unterteil Einzelteile	16
31 Buerstengehaeuse	17
33 Sauglippe Set 10x BR 40/10 (4.035-253.0)	20
33 Sauglippe oelfest Set 10x BR 40/10 (4.035-288.0)	21
32 Antrieb	22
40 Fahrgestell	25
50 Zubehoer Padwalze	27
60 Zubehoer Teppichreinigung	29
1 ABS Teppichreinigung BR 40/10 C (2.783-014.0)	31

BR 40/10 C Ep Adv *EU (1.783-311.0)

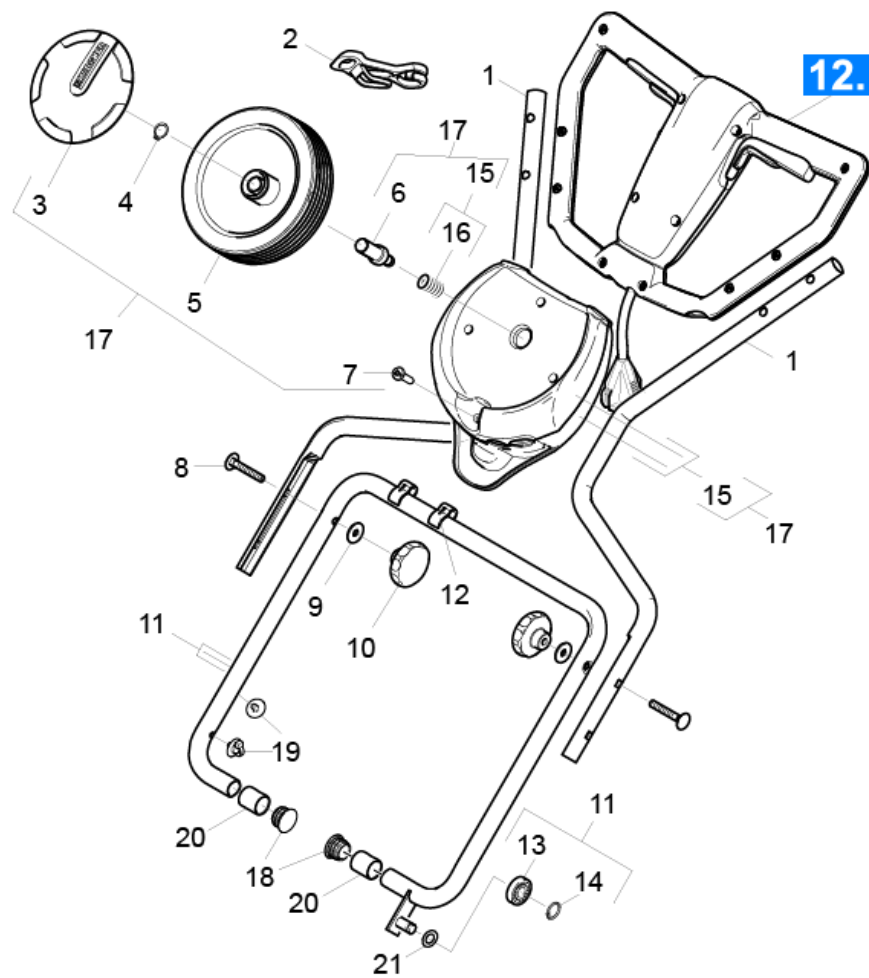
POS	Artikelnr.	Beschreibung	Anzahl	Einheit
3	5.970-836.0	ETL BR 40/10 C	1	ST

3 ETL BR 40/10 C (5.970-836.0)

POS	Beschreibung	Anzahl	Einheit
10	Buegel und Schalter	1	ST
20	Oberteil	1	ST
30	Unterteil Einzelteile	1	ST
40	Fahrgestell	1	ST
50	Zubehoer Padwalze	1	ST
60	Zubehoer Teppichreinigung	1	ST

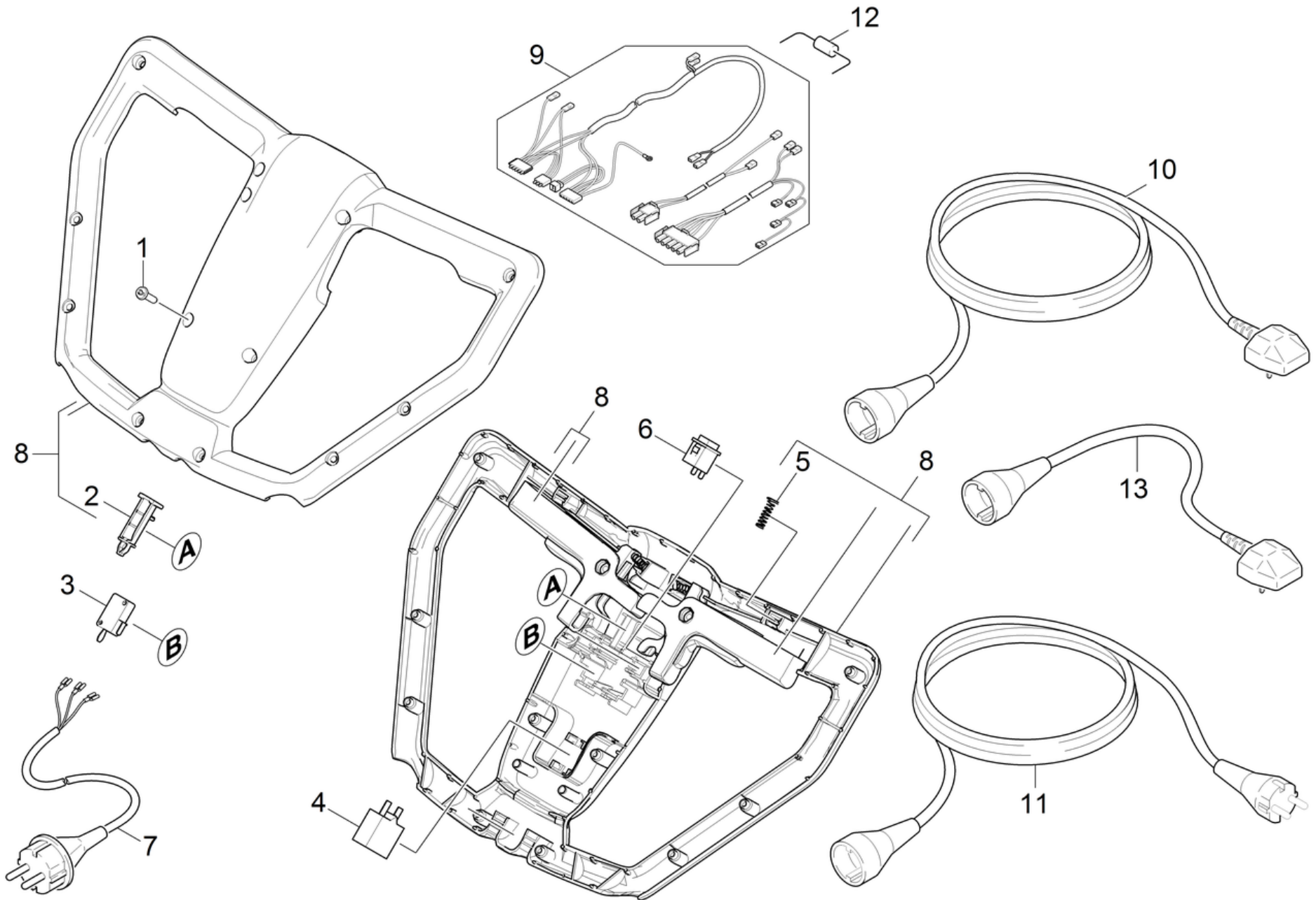
10 Buegel und Schalter

POS	Beschreibung	Anzahl	Einheit
11	Buegel	1	ST
12	Schalter	1	ST



11 Buegel

POS	Artikelnr.	Beschreibung	Anzahl	Einheit	Fußnotentext
1	5.034-783.0	Buegel Oberteil	2	ST	
2	6.641-776.0	Zugentlastung	1	ST	
3	5.064-392.0	Radkappe grau	2	ST	GRAU
3	6.435-197.0	Radkappe zinkgelb	2	ST	GELB
4	7.343-005.0	Sicherungsring 16x1-FST-PHR DIN 471	2	ST	
5	6.435-196.0	Rad D 180	2	ST	
6	5.034-795.0	Achse Transportrad	2	ST	
7	7.303-108.0	Schraube 5x20 -10.9-R2R (In6Rd)	4	ST	
8	7.303-009.0	Fl.Rd.Schr. M8x50 -8.8-A2E DIN 603	2	ST	
9	7.312-277.0	Scheibe 8-200HV-A2E ISO7093-1	2	ST	
10	5.034-656.0	Drehknopf Narzissengelb	2	ST	
10	6.321-177.0	Drehknopf gelb D55mm	2	ST	
11	4.034-201.0	Buegel Unterteil Ersatz BR 40/10 C	1	ST	
12	5.050-426.0	Kabelclip D22	2	ST	
13	7.401-149.0	Kugellager 608-2RS -Wälzl.St DIN 625	1	ST	
14	7.343-300.0	Sicherungsscheibe 7-A2 DIN 6799	1	ST	
15	4.783-003.0	Set Radmulde	1	ST	
16	5.332-981.0	Druckfeder	2	ST	
17	2.783-013.0	ABS Transportrad BR 40/10C Classic	1	ST	
18	6.368-173.0	Verschlussstopfen	2	ST	
19	6.652-175.0	Kabelbinder mit Befestigung 202x4.6 mm	2	ST	
20	6.034-003.0	Buchse Gleitlager	2	ST	
21	7.343-026.0	Passscheibe 8x14x0,2-St2K50 DIN 988	1	ST	

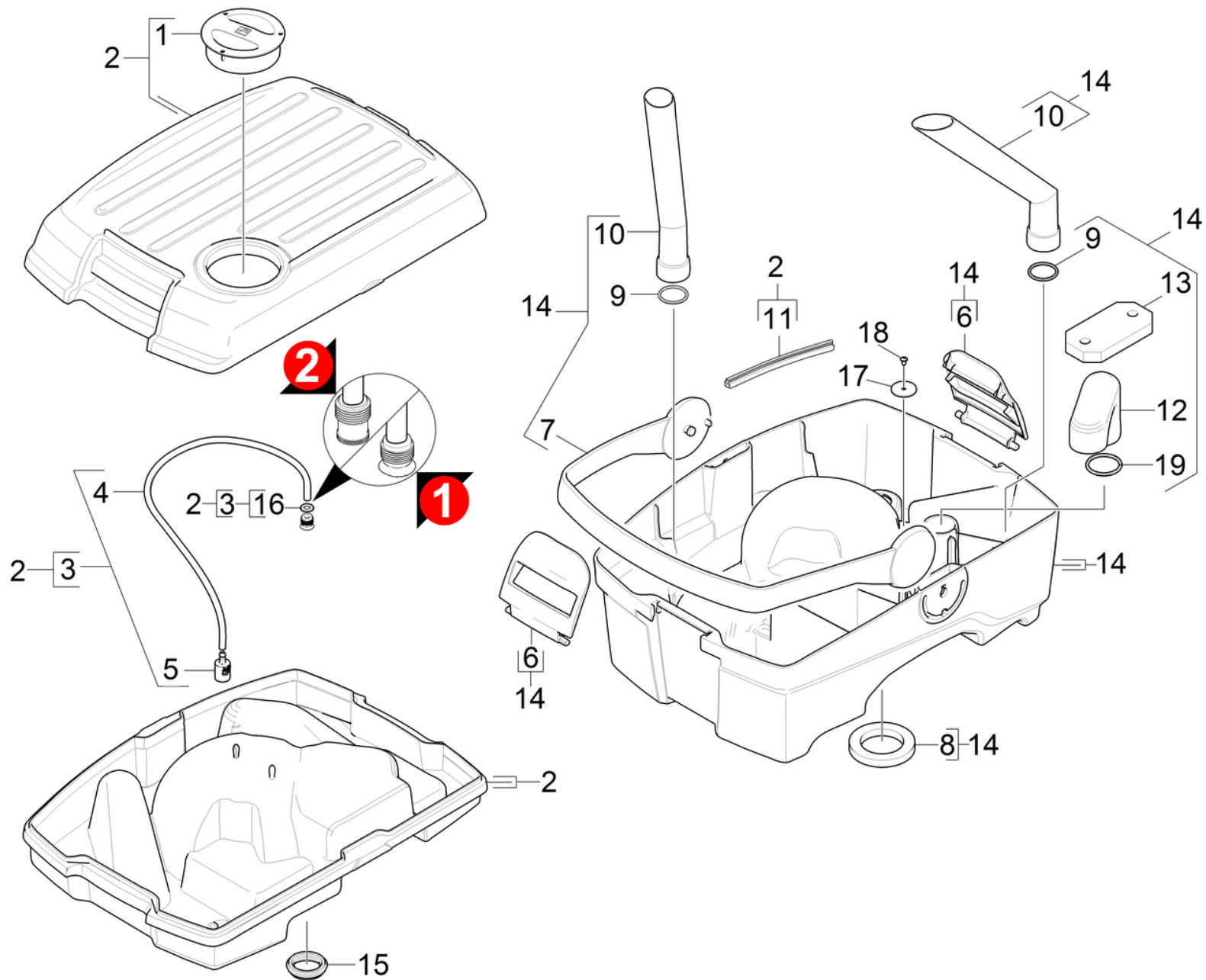


12 Schalter

POS	Artikelnr.	Beschreibung	Anzahl	Einheit	Bemerkung
1	7.303-108.0	Schraube 5x20 -10.9-R2R (In6Rd)	12	ST	
2	5.050-433.0	Stoessel Schalter	1	ST	
3	6.630-426.0	Hauptschalter	2	ST	
4	6.630-428.0	Motorschutzschalter 9A	1	ST	
		Positionstext1: /1.783-300.0 / -302.0 / -310.0 / -311.0			
		Positionstext2: / -316.0 / -329.0			
4	6.630-461.0	Motorschutzschalter 10A	1	ST	
		Positionstext1: /1.783-303.0 / -328.0			
5	5.332-944.0	Feder konisch	5	ST	
6	6.630-427.0	Schalter Wasserpumpe	2	ST	
7	6.650-204.0	Kabel mit Stecker	1	ST	
7	7.777-999.0	Bevorratung eingestellt	1	ST	
8	4.783-015.0	Set Bedieneinheit	1	ST	
9	6.650-482.0	Kabelbaum BR 40/10C	1	ST	
10	6.649-700.0	Adapterkabel UK	1	ST	*UK
11	6.647-022.0	Verlaengerungskabel	1	ST	
12	6.664-059.0	Diode Typ EM 516	1	ST	
13	6.650-293.0	Adapter Kabel EU zu GB, 20cm	1	ST	

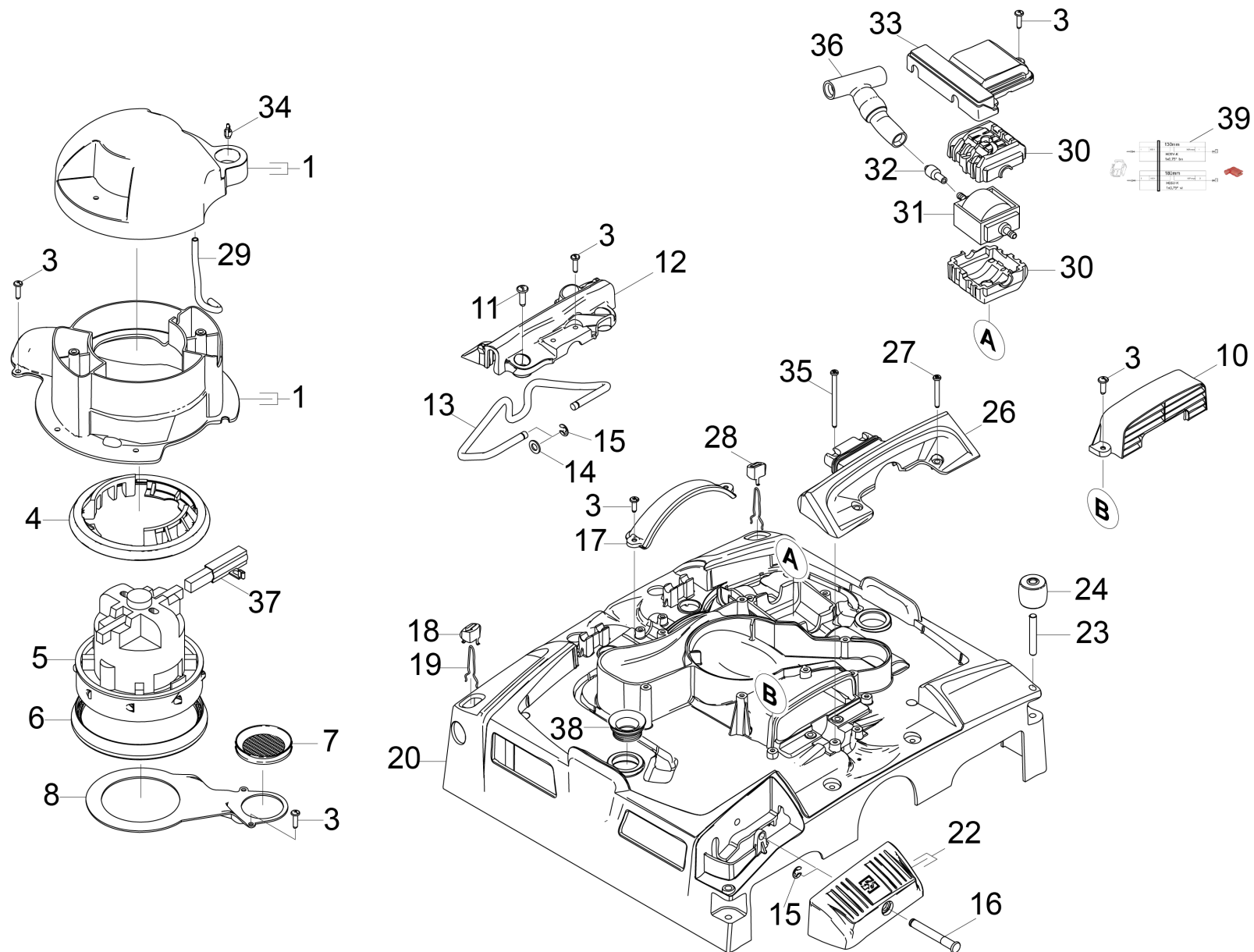
20 Oberteil

POS	Beschreibung	Anzahl	Einheit
21	Behaelter	1	ST
22	Einzelteile	1	ST



21 Behälter

POS	Artikelnr.	Beschreibung	Anzahl	Einheit	Fußnotentext
1	5.050-359.0	Deckel Dosierung Frischwasser	1	ST	
2	4.783-004.0	Tank Ersatz	1	ST	
3	4.033-327.0	Set Gehäuse Ventil	1	ST	VERSION 1
3	4.033-753.0	Ventil Tank komplett	1	ST	VERSION 2
4	6.388-216.0	Schlauch DN 5 (PVC)	1	m	ALS METERWARE BESTELLEN
5	5.731-664.0	Filter mit Gewicht	1	ST	
6	5.051-263.0	Verschluss Tank	2	ST	
7	5.033-599.0	Tragegriff Tank gelb	1	ST	GELB
7	5.050-314.0	Tragegriff Tank schwarz	1	ST	SCHWARZ
8	5.034-868.0	Dichtring	1	ST	
9	6.362-108.0	O-Ring 30,0 X 3,0	2	ST	
10	5.050-457.0	Saugrohr Schmutzwassertank	2	ST	
11	6.273-282.0	Profildichtung 8,4x7	1	m	ALS METERWARE BESTELLEN
12	5.051-453.0	Kruemmer Schwimmer	1	ST	
13	5.585-060.0	Schwimmer BR 40/10	1	ST	
14	4.034-195.0	Tank kpl. Schmutzwasser	1	ST	GELB
14	4.034-232.0	Tank kpl. Schmutzwasser	1	ST	GRAU
15	5.050-541.0	Formdichtung Ventil	1	ST	
16	7.312-014.0	Scheibe 10-A4 ISO 7089	1	ST	ALTE AUSFUEHRUNG
17	5.099-933.0	Scheibe	1	ST	
18	7.303-095.0	Schraube 4x12-ST-10.9-R2R (IN6RD)	1	ST	
19	6.363-117.0	O-Ring 41,0 x 2,5	1	ST	BEI BEDARF BESTELLEN



22 Einzelteile

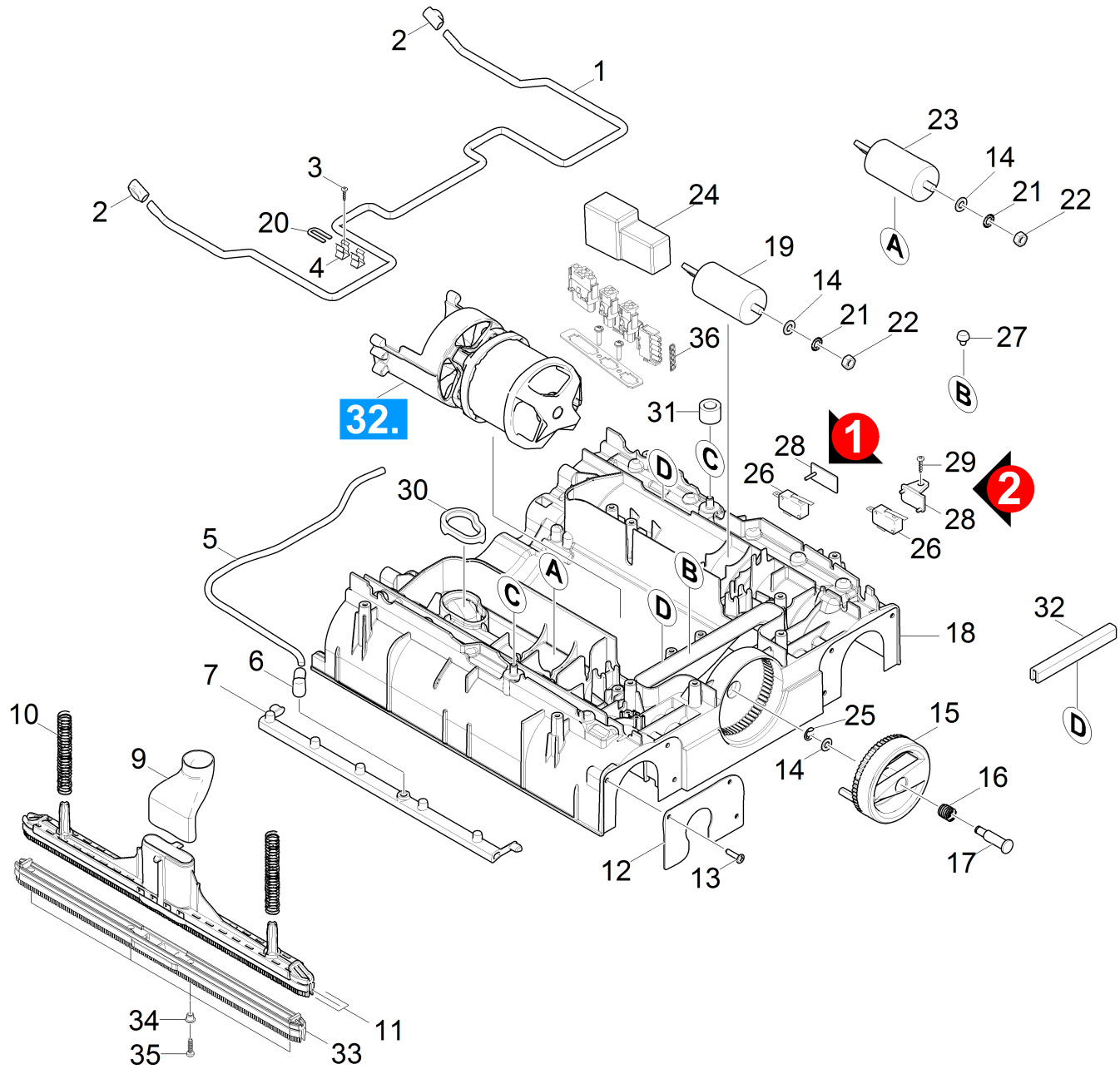
POS	Artikelnr.	Beschreibung	Anzahl	Einheit	Fußnotentext
1	4.033-327.0	Set Gehaeuse Ventil	1	ST	
3	7.303-108.0	Schraube 5x20 -10.9-R2R (In6Rd)	18	ST	
4	5.050-362.0	Dichtung oben Geblaesemotor	1	ST	
5	4.035-136.0	Turbine Ersatz	1	ST	
6	5.050-363.0	Dichtung unten Geblaesemotor	1	ST	
7	5.363-344.0	Dichtring	1	ST	
8	5.050-449.0	Abdeckung Saugkanal	1	ST	
9	7.303-107.0	Schraube 5x16 -10.9-P2R (K-In6Rd)	4	ST	
10	5.050-407.0	Spritzschutz rechts	1	ST	
11	7.303-067.0	Schraube M8x16 -St-P2R (In6Rd)	4	ST	
12	5.050-413.0	Buegel Befestigung links	1	ST	
13	5.034-827.0	Buegel Arretierung	1	ST	
14	7.312-017.0	Scheibe 8-A2 ISO 7089	2	ST	
15	7.343-300.0	Sicherungsscheibe 7-A2 DIN 6799	3	ST	
16	5.034-786.0	Bolzen Pedal	1	ST	
17	5.050-406.0	Spritzschutz links	1	ST	
18	5.050-448.0	Druecker hinten Transportrad	1	ST	
19	5.034-839.0	Feder Transportrad	2	ST	
20	5.050-308.0	Deckel Buerstengehaeuse	1	ST	
22	4.783-001.0	Set Pedal	1	ST	
23	5.034-847.0	Bolzen Abweisrolle	2	ST	
24	5.050-405.0	Abweisrolle	2	ST	
26	5.050-414.0	Buegel Befestigung rechts	1	ST	
27	7.303-111.0	Schraube 5x50 -10.9-R2R (K-In6Rd)	4	ST	
28	5.050-447.0	Druecker vorne Transportrad	1	ST	
29	6.388-216.0	Schlauch DN 5 (PVC)	1	m	ALS METERWARE BESTELLEN
30	4.035-599.0	Lagerung Pumpe	1	ST	VERSION 2
30	5.050-408.0	Lagerung Pumpe	2	ST	VERSION 1
31	6.473-048.0	Schwingkolbenpumpe 230V/50Hz	1	ST	VERSION 2
		Positionstext1: /1.783-300.0 / -302.0 / -310.0 / -311.0			
		Positionstext2: / -316.0 / -329.0			
31	6.473-048.0	Schwingkolbenpumpe 230V/50Hz	1	ST	VERSION 1
		Positionstext1: /1.783-303.0 / -328.0			

22 Einzelteile

POS	Artikelnr.	Beschreibung	Anzahl	Einheit	Fußnotentext
31	6.473-057.0	Schwingkolbenpumpe 230V/60Hz	1	ST	VERSION 2
	Positionstext1: /1.783-303.0 / -328.0				
31	6.473-527.0	Motorpumpe	1	ST	VERSION 1
32	5.034-876.0	Blende	1	ST	
33	5.050-410.0	Deckel Pumpe	1	ST	VERSION 1
33	5.051-961.0	Deckel Pumpe	1	ST	VERSION 2
34	5.108-192.0	Zapfen Ventil	1	ST	
35	7.303-171.0	Schraube 5x80 -10.9-R2R (K-In6Rd)	2	ST	
36	4.050-956.0	Rueckschlagventil	1	ST	
37	6.610-270.0	Kohlebuerste	2	ST	
38	5.050-415.0	Dichtring	2	ST	
39	6.641-938.0	Adapterkabel Pumpe BR40/10 C	1	ST	VERSION 2

30 Unterteil Einzelteile

POS	Beschreibung	Anzahl	Einheit
31	Buerstengehaeuse	1	ST
32	Antrieb	1	ST



31 Buerstengehaeuse

POS	Artikelnr.	Beschreibung	Anzahl	Einheit	Fußnotentext
1	5.034-784.0	Buegel Saugbalken	1	ST	
2	5.050-416.0	Druecker Saugbalken	2	ST	
3	6.303-557.0	Schraube 3x12 Kombitorx T8	2	ST	
4	6.330-410.0	Federklammer X130-8L	2	ST	
5	6.388-216.0	Schlauch DN 5 (PVC)	1	m	ALS METERWARE BESTELLEN
6	5.050-411.0	Winkeltuelle Wasserverteilung	2	ST	
7	5.050-992.0	Wasserverteiler	2	ST	
9	5.050-404.0	Verbindungsstueck Saugbalken	2	ST	
10	5.332-216.0	Schraubenfeder	4	ST	
11	4.777-097.0	Saugbalken kpl. Ersatz BR 40/10	2	ST	
11	4.777-098.0	Saugbalken oelbestaendig Ersatz BR 40/10	2	ST	OELFEST
12	5.034-799.0	Blech Buerstenhalter	2	ST	
13	7.303-212.0	Schraube 5x20-A2-70 (K-In6Rd)	6	ST	
14	7.312-004.0	Scheibe 8 -200HV-A3E ISO 7089	3	ST	
15	5.050-403.0	Drehgriff Fahrwerk Verstellung	1	ST	
16	5.332-207.0	Schraubenfeder	1	ST	
17	5.034-929.0	Bolzen Fahrwerk	1	ST	
18	5.050-307.0	Buerstengehaeuse	1	ST	
19	6.661-213.0	Anlaufkondensator 95 MF	1	ST	
20	5.034-873.0	Blech Verstaerkung	1	ST	
21	7.312-233.0	Faecherscheibe A8,4-FSt-A3E DIN6798	2	ST	
22	7.311-004.0	6kt-Mutter M8 -8-A3E ISO 4032	2	ST	
23	6.661-212.0	Betriebskondensator	1	ST	
24	4.683-304.0	Einschaltelektronik MAS (d) 230V	1	ST	
		Positionstext1: /1.783-302.0 / -303.0 / -310.0 / -311.0			
		Positionstext2: / -316.0 / -319.0 / -328.0 / -329.0			
25	7.343-300.0	Sicherungsscheibe 7-A2 DIN 6799	1	ST	
26	6.630-438.0	Mikroschalter	1	ST	
27	6.339-249.0	Gummipuffer Motor	2	ST	
28	4.034-163.0	Blechteil Fixierung Mikroschalter	1	ST	VERSION 1
28	5.050-654.0	Aufnahme Mikroschalter	1	ST	VERSION 2
29	7.303-108.0	Schraube 5x20 -10.9-R2R (In6Rd)	1	ST	VERSION 2
30	5.050-572.0	Dichtung Abluft	1	ST	

31 Buerstengehaeuse

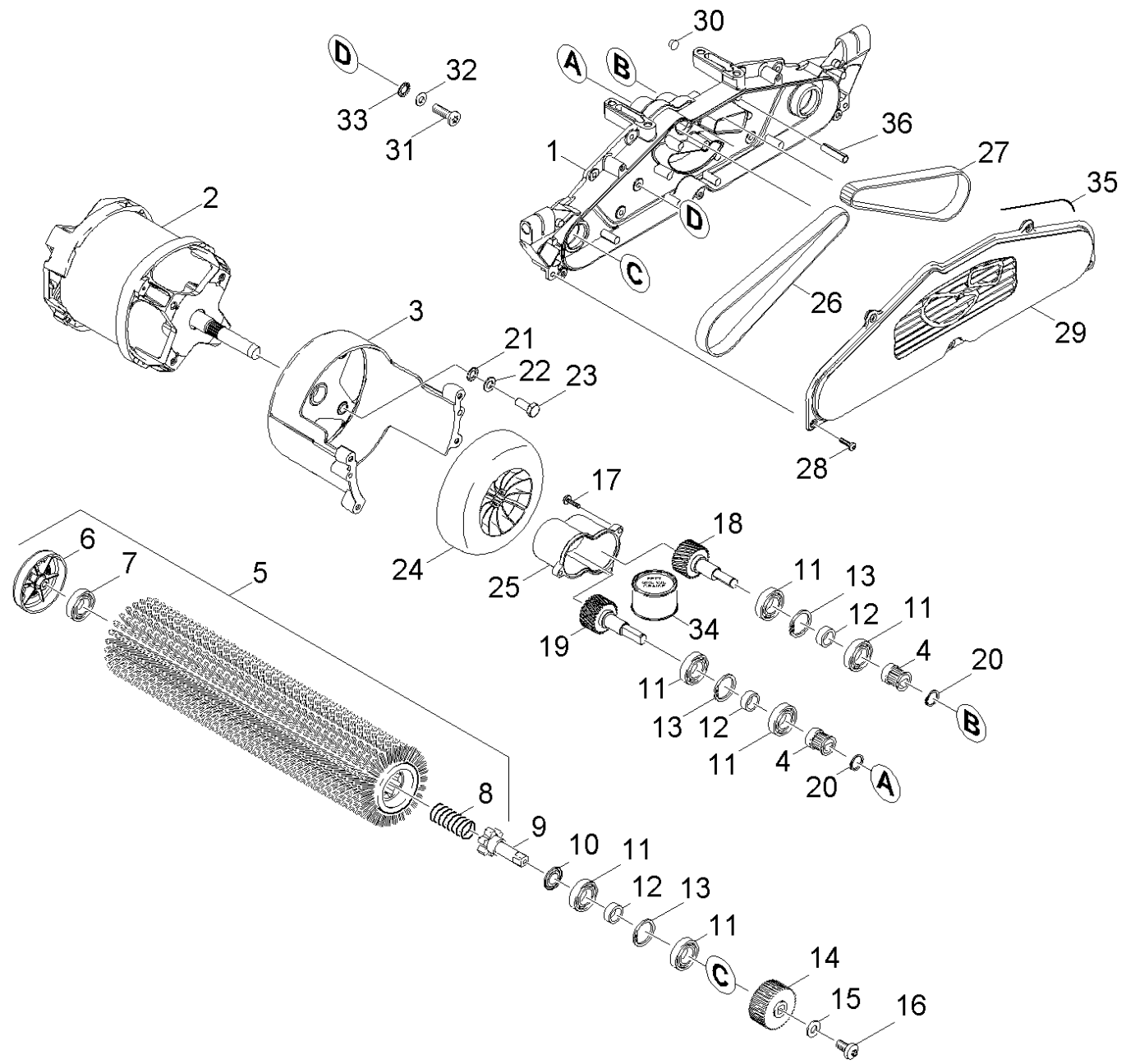
POS	Artikelnr.	Beschreibung	Anzahl	Einheit	Fußnotentext
31	5.034-894.0	Dichtring	2	ST	
32	6.273-055.0	Profildichtung	1	m	ALS METERWARE BESTELLEN
33	4.035-253.0	Sauglippe Set 10x BR 40/10	1	ST	
33	4.035-288.0	Sauglippe oelfest Set 10x BR 40/10	1	ST	
34	5.034-878.0	Buchse Saugbalken	4	ST	
35	7.303-212.0	Schraube 5x20-A2-70 (K-In6Rd)	4	ST	
36	5.035-290.0	Dichtung Stecker 5-polig	1	ST	

33 Sauglippe Set 10x BR 40/10 (4.035-253.0)

POS	Artikelnr.	Beschreibung	Anzahl	Einheit
2	5.034-158.0	Fixierung Sauglippe BR 40/10	10	ST

33 Sauglippe oelfest Set 10x BR 40/10 (4.035-288.0)

POS	Artikelnr.	Beschreibung	Anzahl	Einheit
2	5.034-158.0	Fixierung Sauglippe BR 40/10	10	ST

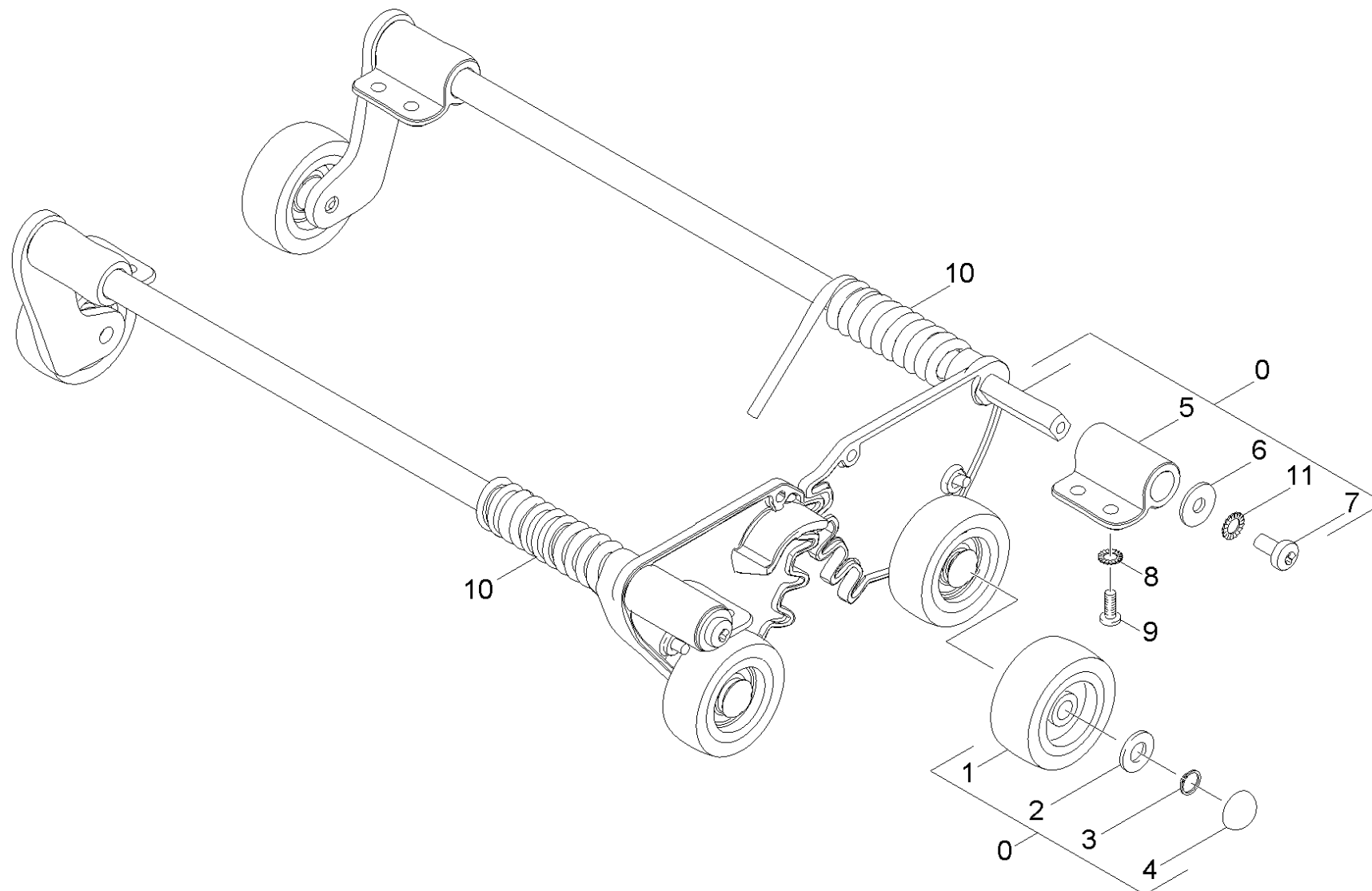


32 Antrieb

POS	Artikelnr.	Beschreibung	Anzahl	Einheit	Bemerkung	Fußnotentext
1	5.050-445.0	Getriebegehäuse bearbeitet	1	ST		
2	6.610-043.0	Motor 2,1kW 230V 50Hz	1	ST	1.783-316.0 / -319.0 / -329.0 / -336.0	
2	6.680-043.0	E-Motor 1,1kW 230 V	1	ST	/1.783-300.0 / -302.0 / -310.0 / -311.0	
2	6.680-049.0	Motor 2,1kW 230V 60Hz	1	ST	/1.783-303.0 / -328.0	
3	5.050-432.0	Flansch Motor bearbeitet	1	ST		
4	5.625-318.0	Riemenscheibe 21Z	2	ST		
5	4.762-003.0	Walzenbürste kpl. mittel rot 400 mm	2	ST		
5	4.762-250.0	Walzenbürste kpl. weiss 400 mm	2	ST		
5	4.762-251.0	Walzenbürste kpl. hoch/tief orange 400 mm	2	ST		
5	4.762-252.0	Walzenbürste kpl. hart grün 400 mm	2	ST		
5	4.762-274.0	Walzenbürste kpl. Rosshaar natur 400 mm	2	ST		
5	4.762-481.0	Walzenbürste kpl. schwarz 400 mm	2	ST		
6	4.038-677.0	Blechteil	2	ST		
7	6.401-363.0	Rillenkugellager	2	ST		
8	5.332-114.0	Schraubenfeder	2	ST		
9	5.100-571.0	Antriebswelle 59mm	2	ST		
10	6.363-292.0	Dichtring NILOS 6002	2	ST		
11	7.401-115.0	Kugellager 6002-2RS -WÄLZLAGST DIN 625	8	ST		
12	5.110-686.0	Distanzhülse	4	ST		
13	7.343-231.0	Sicherungsring 32x1,2 -St-ph DIN 472	4	ST		
14	5.625-357.0	Riemenscheibe 56Z HTD 3M	2	ST		
15	7.312-292.0	Scheibe 6 -A2 ISO 7093-1	2	ST		
16	6.304-180.0	Schraube M6X12-A2/70-ISO7045 (IN6RD)	2	ST		
17	7.303-039.0	Schraube M5x16 -St-P2R (In6Rd)	3	ST		
18	4.100-234.0	Welle Getriebe rechts	1	ST		
19	4.100-125.0	Welle Getriebe links BR VS	1	ST	Bronze	
19	5.105-684.0	Welle Antrieb links	1	ST	POM	
20	7.343-003.0	Sicherungsring 12x1-Rf-St DIN 471	2	ST		
21	7.312-233.0	Fächerscheibe A8,4-FSt-A3E DIN6798	4	ST		

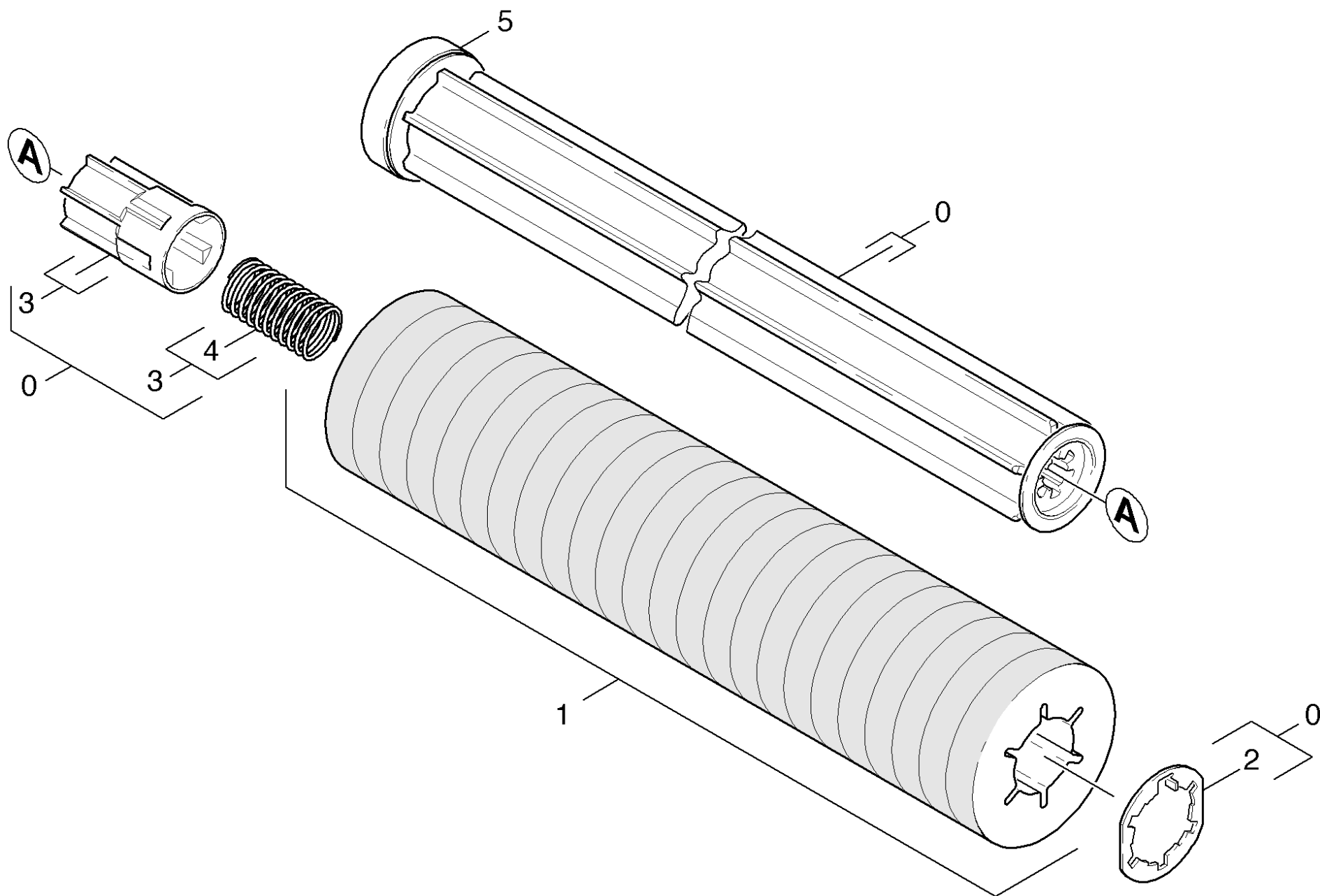
32 Antrieb

POS	Artikelnr.	Beschreibung	Anzahl	Einheit	Bemerkung	Fußnotentext
22	7.312-017.0	Scheibe 8-A2 ISO 7089	4	ST		
23	7.304-397.0	6kt-Schraube M8x20-8.8-A2E ISO 4017	4	ST		
24	5.050-358.0	Luefterrad	1	ST		
25	5.050-357.0	Deckel Getriebe	1	ST		
26	6.348-444.0	Zahnriemen HTD-420-3M-15 CXPIII	1	ST		
27	6.348-431.0	Zahnriemen HTD-474-3M-15 CXPIII	1	ST		
28	7.303-039.0	Schraube M5x16 -St-P2R (In6Rd)	6	ST		
29	5.050-310.0	Deckel Getriebegehäuse	1	ST		
30	6.368-347.0	Abdeckkappe D5	1	ST		
31	7.306-094.0	Schraube M6x25 -8.8-R3R (In6Rd)	4	ST	M6x25	AUSFUEHRUNG BEACHTEN
31	7.306-105.0	Schraube M6x30 -8.8-R3R (In6Rd)	4	ST	M6x30	AUSFUEHRUNG BEACHTEN
32	7.312-003.0	Scheibe 6 -200HV-A3E ISO 7089	1	ST		
33	7.312-232.0	Faecherscheibe A6,4-FSt-A3E DIN 6798	4	ST		
34	6.288-095.0	Fliessfett	1	ST	50g	
35	6.273-037.0	Dichtschnur Moosgummi 3	1	m		ALS METERWARE BESTELLEN
36	7.314-944.0	Spannstift 5x24-St ISO 8752	2	ST		



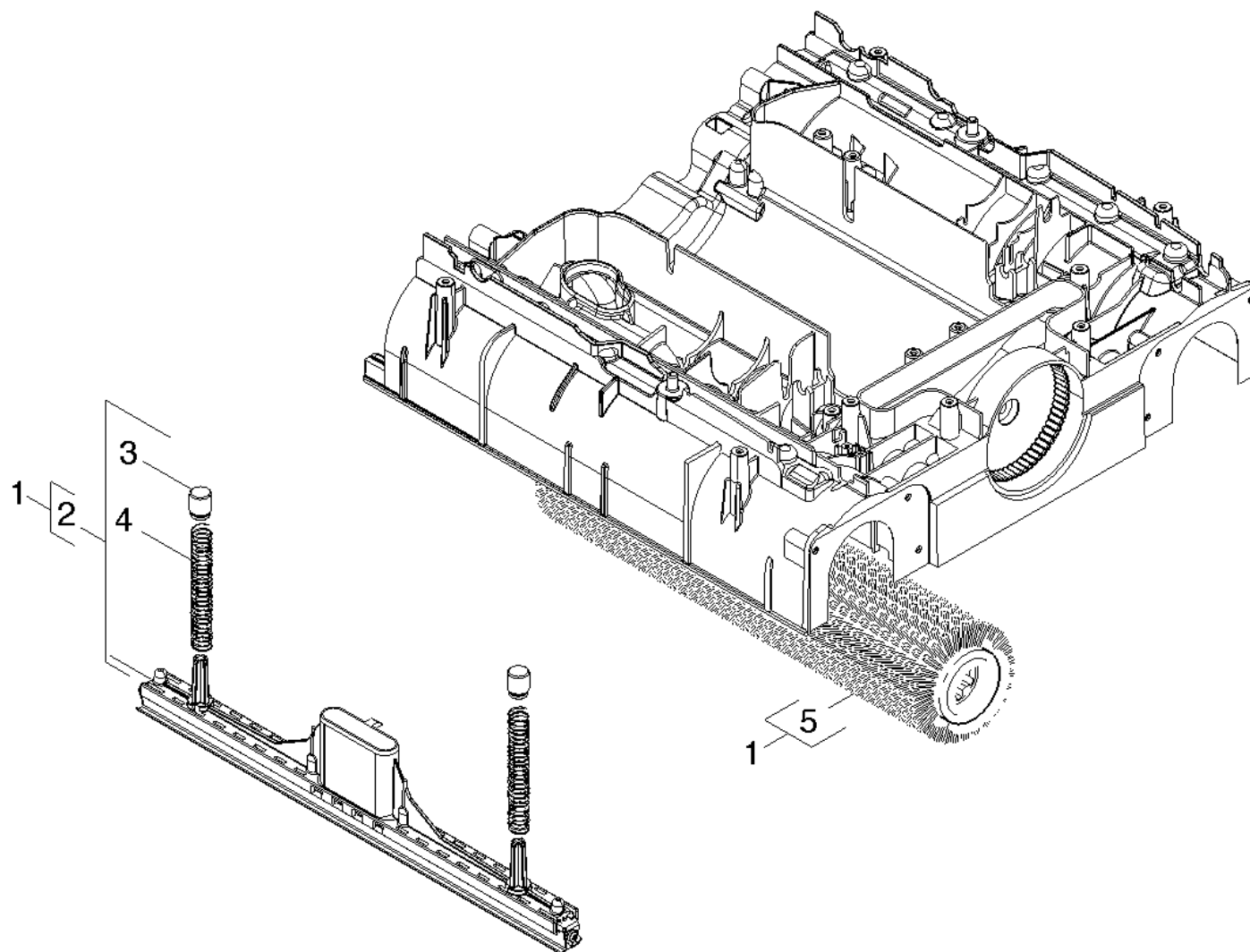
40 Fahrgestell

POS	Artikelnr.	Beschreibung	Anzahl	Einheit	Fußnotentext
0	3.034-008.0	Fahrwerk kpl.	1	ST	
1	6.435-373.0	Rad spurlos grau D50	4	ST	
2	7.362-002.0	Dichtring A8x11,5 -Cu DIN 7603	4	ST	
3	7.343-127.0	Sicherungsring 8x0,8 -Rf-St DIN 471	4	ST	
4	6.343-132.0	Sicherungsscheibe 8	4	ST	
5	5.050-397.0	Lagerflansch Fahrwerk	4	ST	
6	7.312-292.0	Scheibe 6 -A2 ISO 7093-1	4	ST	
7	6.304-180.0	Schraube M6X12-A2/70-ISO7045 (IN6RD)	4	ST	
8	7.312-041.0	Faecherscheibe A5,3-1.4310 DIN 6798	8	ST	
9	7.303-212.0	Schraube 5x20-A2-70 (K-In6Rd)	8	ST	
10	4.034-179.0	Schenkelfeder Set	1	ST	
	Positionstext1: /1.783-302.0/-303.0/-310.0/-311.0/-319.0				
	Positionstext2: -328.0/-329.0				
10	4.034-180.0	Schenkelfeder Set	1	ST	
	Positionstext1: /1.783-300.0/-316.0				
11	7.312-020.0	Faecherscheibe A6,4-1.4310 DIN6798	4	ST	BEI BEDARF BESTELLEN



50 Zubehoer Padwalze

POS	Artikelnr.	Beschreibung	Anzahl	Einheit
0	4.762-228.0	Walze Pad BR VS 400	1	ST
1	4.114-004.0	Mikrofaser Walze	1	ST
1	6.369-724.0	Pad gelb mit Huelse	1	ZSA
1	6.369-725.0	Pad gruen mit Huelse	1	ZSA
1	6.369-726.0	Pad rot mit Huelse	1	ZSA
1	6.369-727.0	Pad weiss mit Huelse BR VS 400	1	ZSA
1	8.635-691.0	Walze Entschichtung 400mm	1	ST
2	4.115-003.0	Scheibe Verschluss	1	ST
3	5.120-313.3	Nabe Padwalze verpackt BR VS	1	ST
4	5.332-469.0	Schraubenfeder	1	ST
5	4.038-677.0	Blechteil	1	ST



60 Zubehoer Teppichreinigung

POS	Artikelnr.	Beschreibung	Anzahl	Einheit
1	2.783-014.0	ABS Teppichreinigung BR 40/10 C	1	ST
2	4.777-417.0	Saugbalken Teppichreinigung	1	ST
3	5.034-897.0	Distanzstueck Feder Saugbalken	2	ST
4	5.332-216.0	Schraubenfeder	2	ST
5	4.762-254.0	Walzenbuerste kpl. weich blau 400 mm	1	ST

1 ABS Teppichreinigung BR 40/10 C (2.783-014.0)

POS	Artikelnr.	Beschreibung	Anzahl	Einheit
10	4.762-254.0	Walzenbuerste kpl. weich blau 400 mm	2	ST
20	6.295-490.0	RM 769** 0,5L Universal Fleckenentferner	1	ST
30		RM 764 OA GBP 1L Reiniger	1	ST
40	4.777-417.0	Saugbalken Teppichreinigung	2	ST