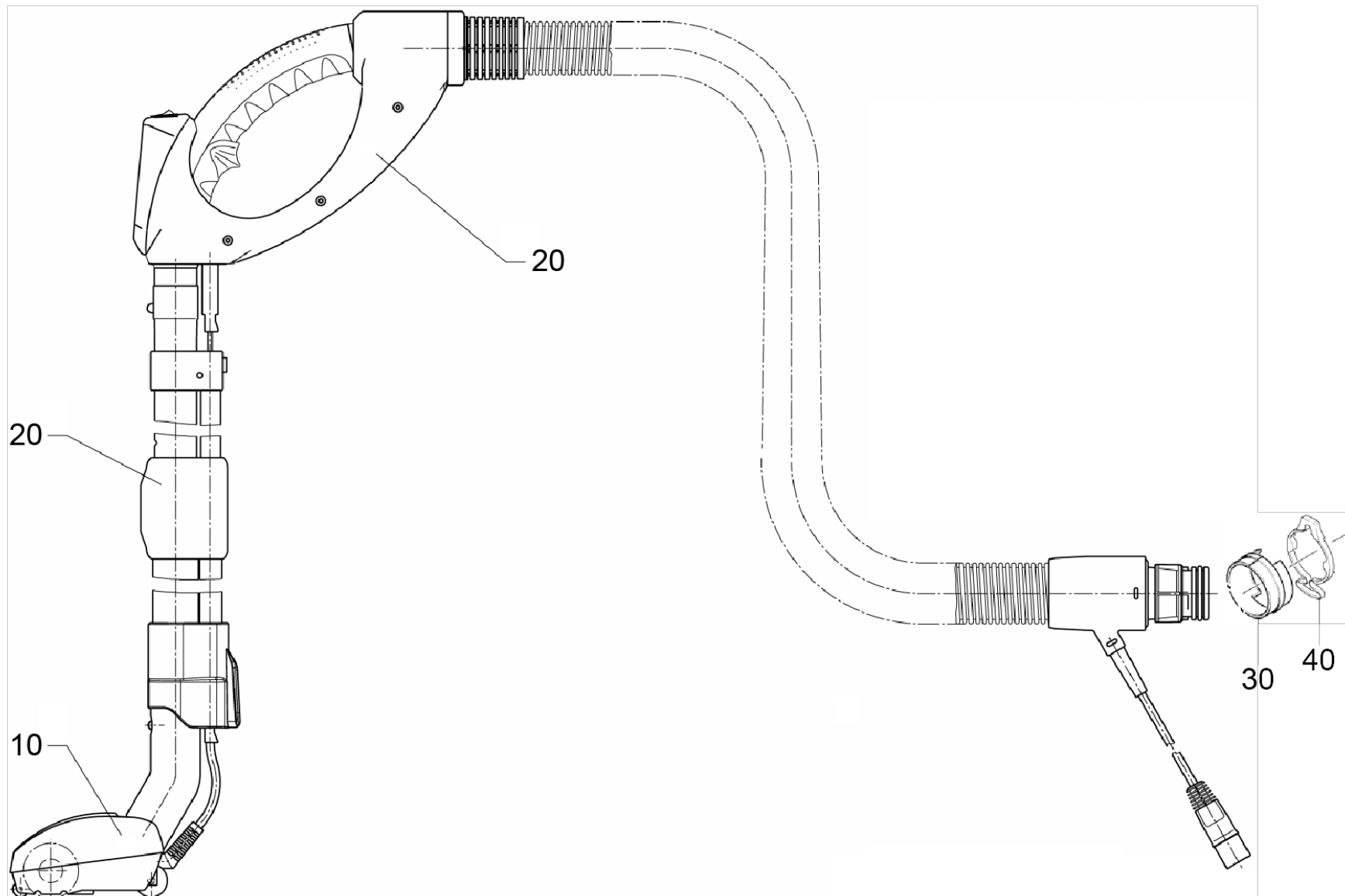


Inhaltsverzeichnis

ABS ESB 28 (2.641-815.0)	2
ETL ESB 28 (5.970-310.0)	3
10 Buerstenkopf ESB 28	5
20 Saugereinrichtung	7
1 Teleskopsaugrohr (6.907-032.0)	9
2 Saugschlauch (6.906-665.0)	10

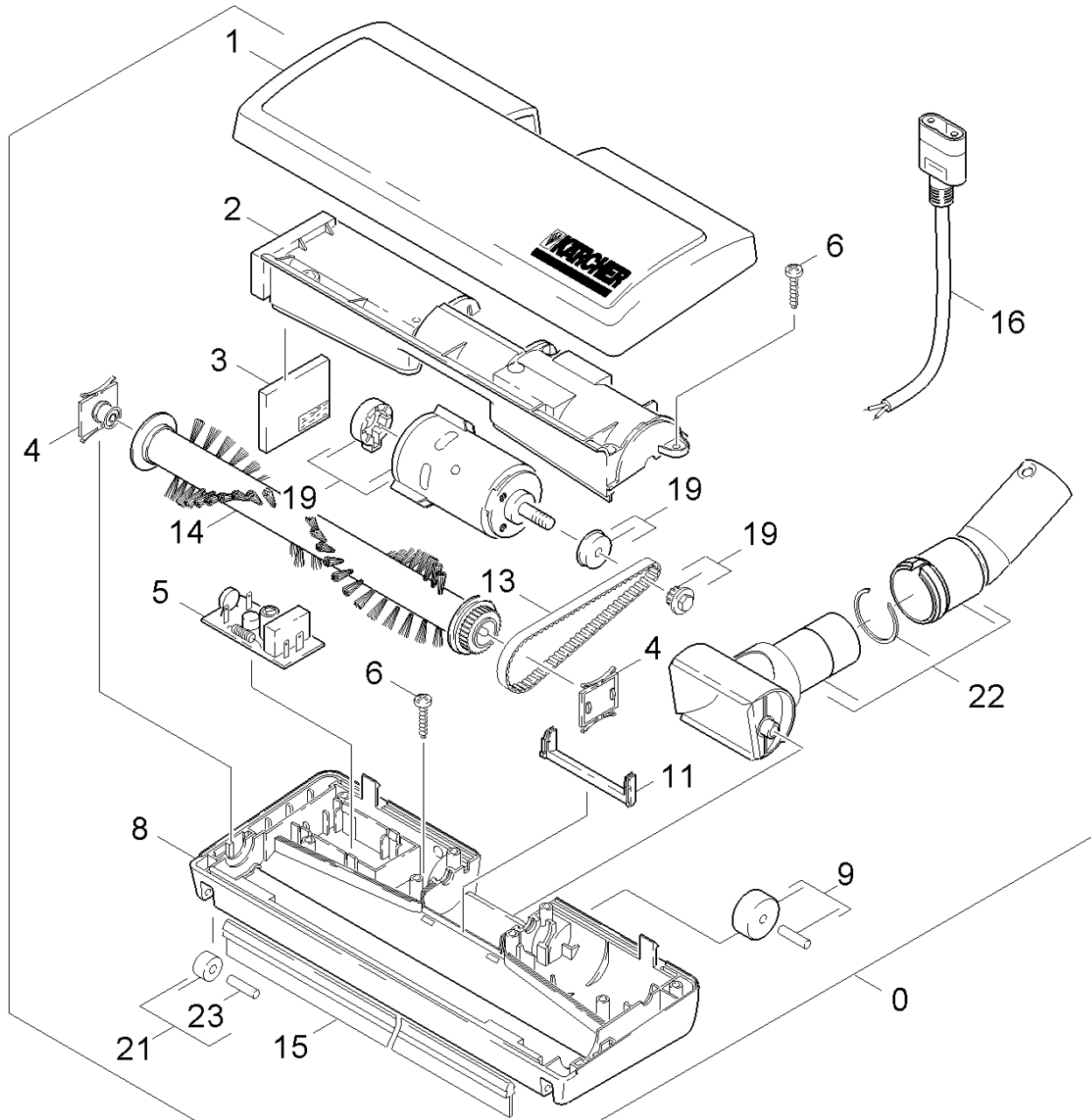
ABS ESB 28 (2.641-815.0)

POS	Artikelnr.	Beschreibung	Anzahl	Einheit
0	5.970-310.0	ETL ESB 28	1	ST



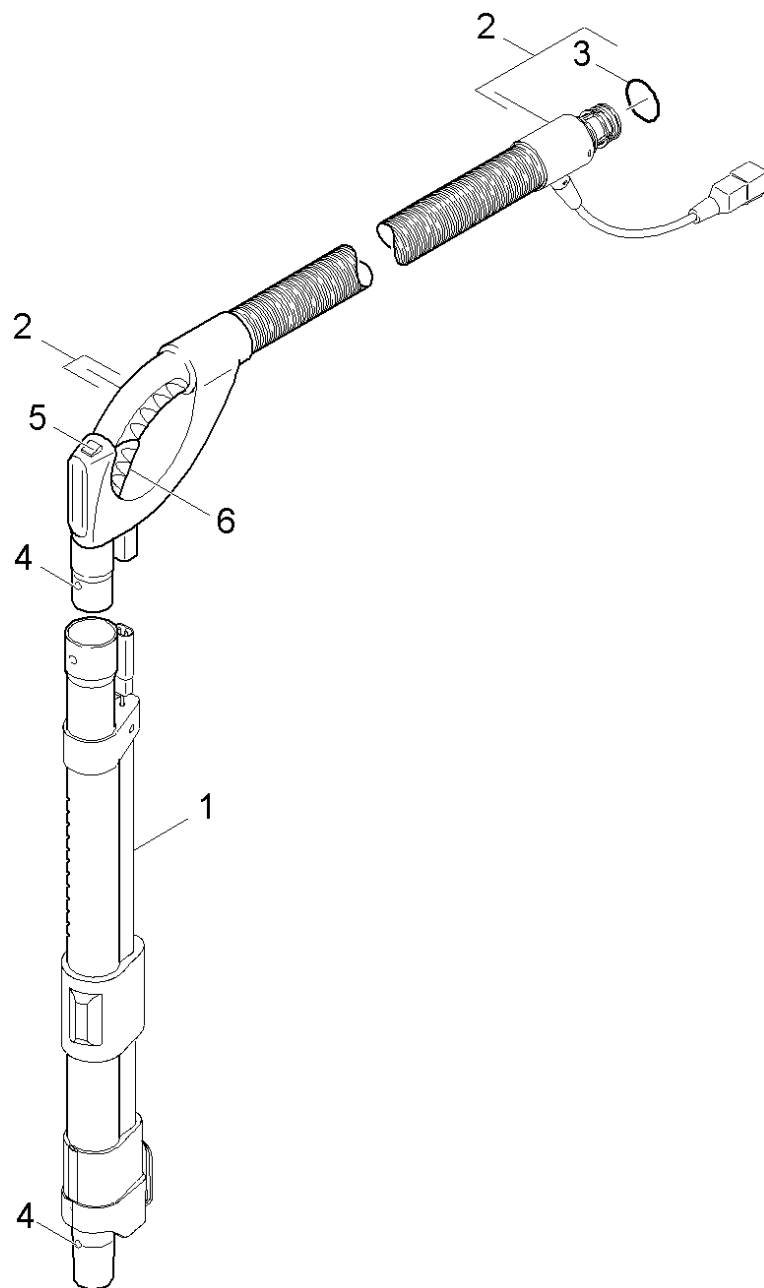
ETL ESB 28 (5.970-310.0)

POS	Artikelnr.	Beschreibung	Anzahl	Einheit
10		Buerstenkopf ESB 28	1	ST
20		Saugeinrichtung	1	ST
30	5.110-884.0	Huelse T201 ESB	1	ST
40	5.343-020.0	Sicherungsring	1	ST



10 Buerstenkopf ESB 28

POS	Artikelnr.	Beschreibung	Anzahl	Einheit
0	6.906-663.0	Buerstenkopf	1	ST
1	6.905-980.0	Gehaeuse Oberteil	1	ST
2	6.988-001.0	Abdeckung Motor	1	ST
3	6.988-002.0	Gegengewicht	1	ST
4	6.988-003.0	Gehaeuse Lager	1	ST
5	6.988-004.0	Platine	1	ST
6	6.988-016.0	Schraube	10	ST
8	6.905-981.0	Gehaeuse Unterteil	1	ST
9	4.515-342.0	Laufrolle kpl. mit Achse	2	ST
11	6.988-006.0	Abdeckung Kabel	1	ST
13	6.988-007.0	Zahnriemen	1	ST
14	6.905-938.0	Buerstenwalze nur fuer Ersatz	1	ST
15	6.273-218.0	Gummilippe	1	ST
16	6.906-708.0	Kabel ESB 28	1	ST
19	6.988-019.0	Motor kpl.	1	ST
21	6.905-520.0	Laufrolle kpl. D13	1	ST
22	6.906-707.0	Drehgelenk ESB 28	1	ST
23	6.906-712.0	Achse vorne nur fuer Ersatz	2	ST



20 Saugereinrichtung

POS	Artikelnr.	Beschreibung	Anzahl	Einheit
1	6.907-032.0	Teleskopsaugrohr	1	ST
2	6.906-665.0	Saugschlauch	1	ST
3	5.363-255.0	Dichtung X-Form	1	ST
4	6.903-239.0	Blattfeder	2	ST
5	6.906-710.0	Schalter ESB 28	1	ST
6	6.906-711.0	Schieber ESB 28	1	ST

1 Teleskopsaugrohr (6.907-032.0)

POS	Artikelnr.	Beschreibung	Anzahl	Einheit
9000	6.907-505.0	Blattfeder fuer Ersatz	1	ST

2 Saugschlauch (6.906-665.0)

POS	Artikelnr.	Beschreibung	Anzahl	Einheit
9000	6.907-505.0	Blattfeder fuer Ersatz	1	ST