

Ersatzteilliste

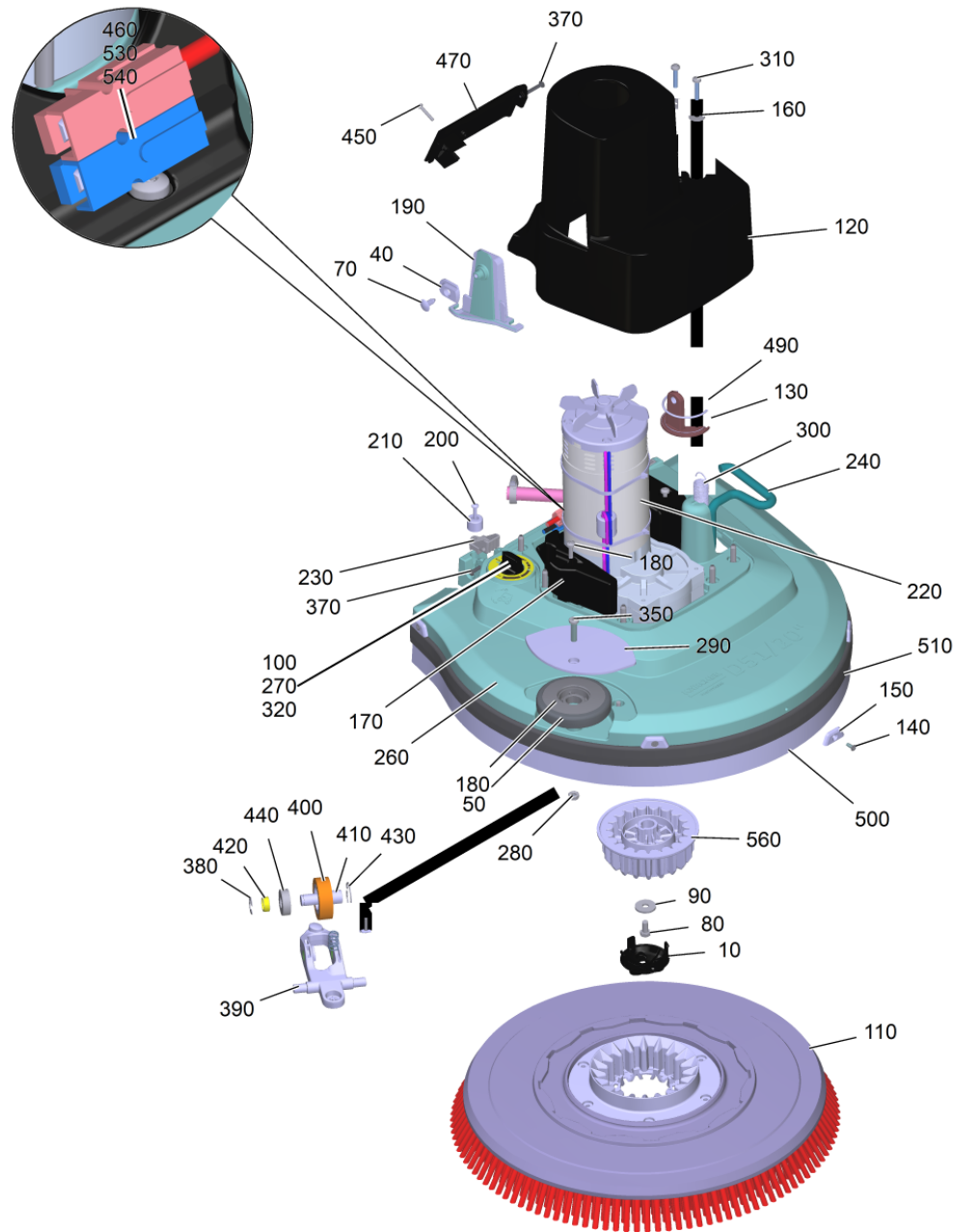
(2.763-051.0) Buerstenkopf D 51

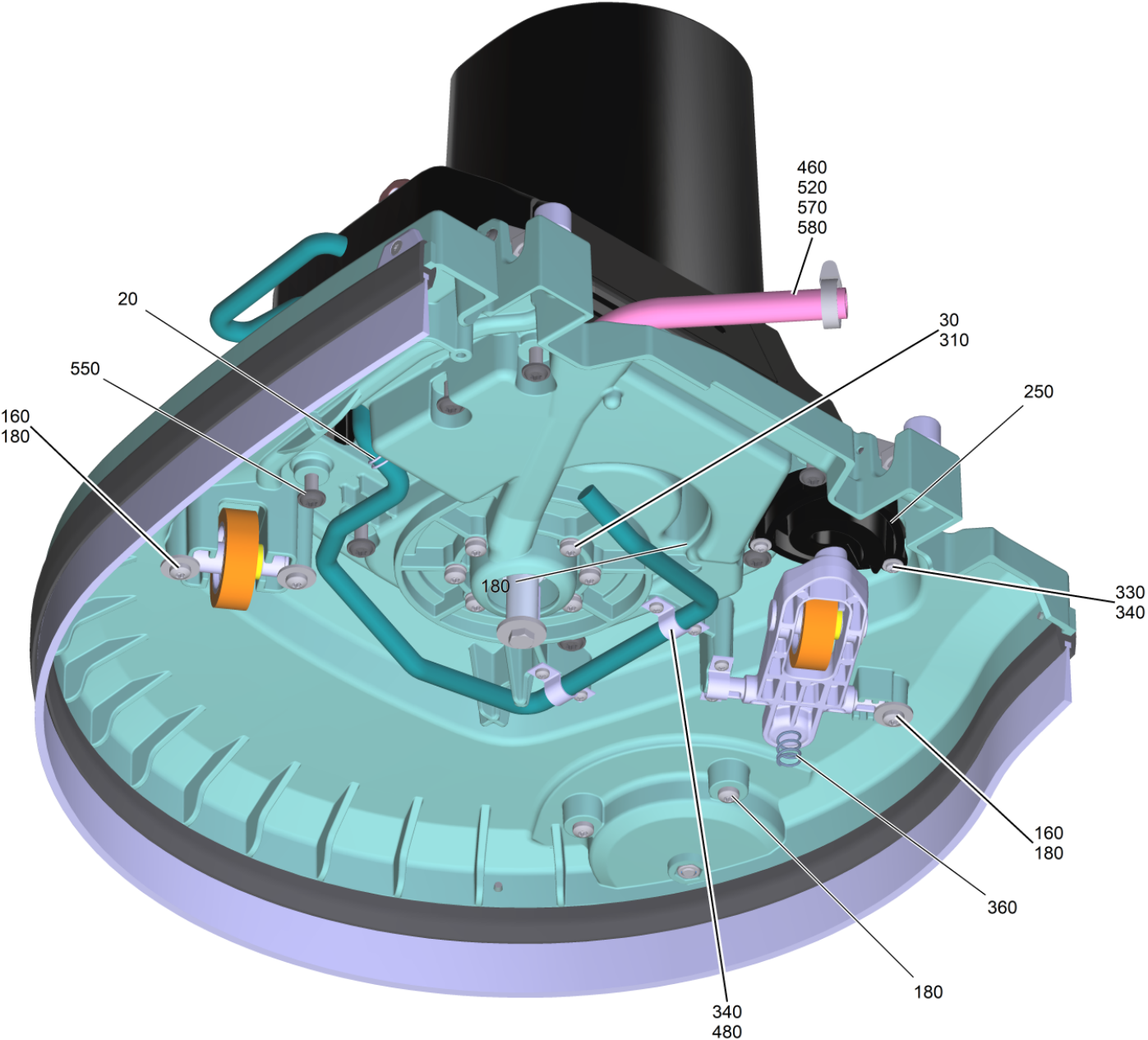
Inhaltsverzeichnis

40 Buerstenkopf D 51 (2.763-051.0)	3
10 Buerstenkopf D 51	4
110 Scheibenbuerste kpl. mittel rot 510 mm (4.905-026.0)	8
9500 Scheibenbuerste kpl. weiss 510 mm (4.905-028.0)	10
9500 Scheibenbuerste kpl. hart schwarz 510 mm (4.905-029.0)	12
9510 Pad-Treibteller kpl. D51 (4.762-534.0)	14

40 Buerstenkopf D 51 (2.763-051.0)

POS	Beschreibung	Anzahl	Einheit
10	Buerstenkopf D 51	1	ST



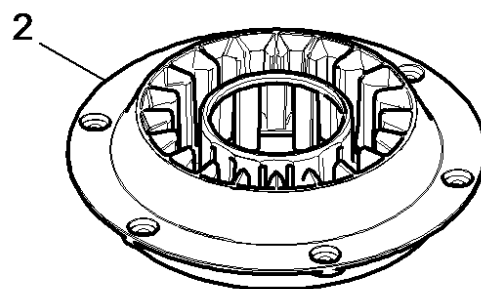


10 Buerstenkopf D 51

POS	Artikelnr.	Beschreibung	Anzahl	Einheit
10	5.037-490.0	Fuehrung Wasser D-Kopf	1	ST
20	6.388-559.0	Schlauchschelle	1	ST
30	7.312-026.0	Scheibe 6 -A2 ISO 7089	7	ST
40	5.035-673.0	Gleitschuh	1	ST
50	5.039-312.0	Abweisrolle D100	1	ST
70	6.343-261.0	Schnellbefestiger	1	ST
80	6.304-041.0	6kt-Schraube M8x20-A4-70 ISO 4017	1	ST
90	7.312-268.0	Scheibe 8-A2 ISO 7094	1	ST
100	6.330-169.0	Federhuelse	2	ST
110	4.905-026.0	Scheibenbuerste kpl. mittel rot 510 mm	1	ST
120	5.400-133.3	Haube fuer Ersatz BD	1	ST
130	5.400-165.0	Aufhaengung Buerstenkopf	1	ST
140	7.303-058.0	Senkschraube M5x12 -St-A2R (In6Rd)	5	ST
150	9.763-742.0	Fixierung Spritzschutz Buerstenkopf	5	ST
160	7.312-266.0	Scheibe 6-A2 ISO 7094	5	ST
170	5.400-320.0	Zusatzgewicht	1	ST
180	9.763-194.0	Schraube M6x20 -A2-70 Scotchgrip	9	ST
190	5.400-168.0	Befestigungsplatte Buerstenkopf	1	ST
200	7.303-212.0	Schraube 5x20-A2-70 (K-In6Rd)	2	ST
210	6.339-007.0	Gummipuffer	2	ST
220	6.613-560.0	Getriebemotor Stirnrad 24V	1	ST
230	5.036-940.0	Abdeckung Schubstange	2	ST
240	5.400-116.0	Buegel Auswurf	1	ST
250	5.400-141.0	Niederhalter Drehknopf	1	ST
260	5.400-700.0	Haube Treibteller bearbeitet D51	1	ST
270	5.400-169.0	Knopf Hoehenverstellung	1	ST
280	7.311-005.0	6kt-Mutter M8-A2 ISO 10511	1	ST
290	9.763-412.0	Halter Abweisrolle bearbeitet	1	ST
300	9.763-076.0	Zugfeder	1	ST
310	7.306-379.0	Schraube M6x30 -A2-70 ISO 14583*	9	ST
320	5.400-452.0	Aufkleber Einstellung Buerstenkopf	1	ST
330	7.312-293.0	Scheibe 4-A2 ISO 7093-1	3	ST
340	6.306-006.0	Schraube M4X20-A2/70-ISO 7045 (IN6RD)	10	ST

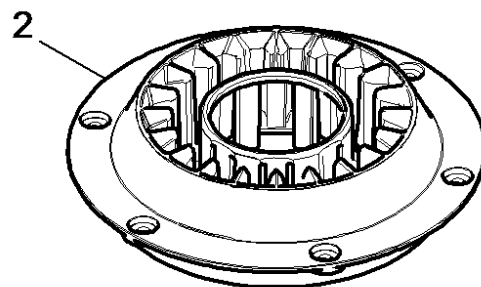
10 Buerstenkopf D 51

POS	Artikelnr.	Beschreibung	Anzahl	Einheit
350	7.306-245.0	Zyl.Schr. M 8x30 A2-70 DIN 7984	1	ST
360	6.400-009.0	Druckfeder VD 218	1	ST
370	7.303-118.0	Schraube 5x40 -A2-70 (IN6Rd)	3	ST
380	7.343-076.0	Sicherungsscheibe 12 -A2 DIN 6799	1	ST
390	5.400-451.0	Hebel Rolle	1	ST
400	9.772-078.0	Laufrolle D56 for replacement	2	ST
410	5.400-309.0	Welle Rolle	2	ST
420	5.400-828.0	Distanz Huelse 15x20x8	2	ST
430	7.343-167.0	Sicherungsring 35x1,5-FST-BR DIN 472	2	ST
440	4.401-198.0	Kugellager 6202-2RS -Wälzl.St DIN 625	2	ST
450	7.303-107.0	Schraube 5x16 -10.9-P2R (K-In6Rd)	1	ST
460	5.410-730.0	Schlauch Reduzierung	1	ST
470	5.400-135.0	Deckel E-Kasten	1	ST
480	6.373-689.0	Rohrschelle	3	ST
490	6.363-428.0	O-Ring 58x3	1	ST
500	5.400-867.3	Spritzschutz Buerste 1316mm	1	ST
510	5.400-331.0	Spritzschutz 1316mm	1	ST
520	6.390-892.0	Spiralschlauch NW12	0,32	m
530	6.643-045.0	Steckergehaeuse blau 75 A	1	ST
540	6.643-043.0	Steckergehaeuse rot 75 A	1	ST
550	6.037-007.0	Zylinderkopfschraube 8x35	9	ST
560	9.772-079.0	Aufnahme Antrieb fuer Ersatz	1	ST
570	6.373-876.0	Schlauchschelle 17.5	1	ST
580	7.373-023.0	Schlauchschelle A 16-27x9-W4 DIN 3017	1	ST
600	6.646-979.0	Steckerkontakt 6 mm ²	2	ST
9500	4.905-028.0	Scheibenbuerste kpl. weiss 510 mm	1	ST
9500	4.905-029.0	Scheibenbuerste kpl. hart schwarz 510 mm	1	ST
9510	4.762-534.0	Pad-Treibteller kpl. D51	1	ST
9520	6.369-079.0	Pad rot 508 mm (5 pcs kit)	1	ZSA



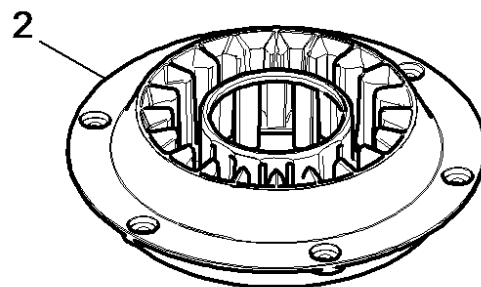
110 Scheibenbuerste kpl. mittel rot 510 mm (4.905-026.0)

POS	Artikelnr.	Beschreibung	Anzahl	Einheit
2	5.033-002.0	Aufnahme Buerste SWS	1	ST



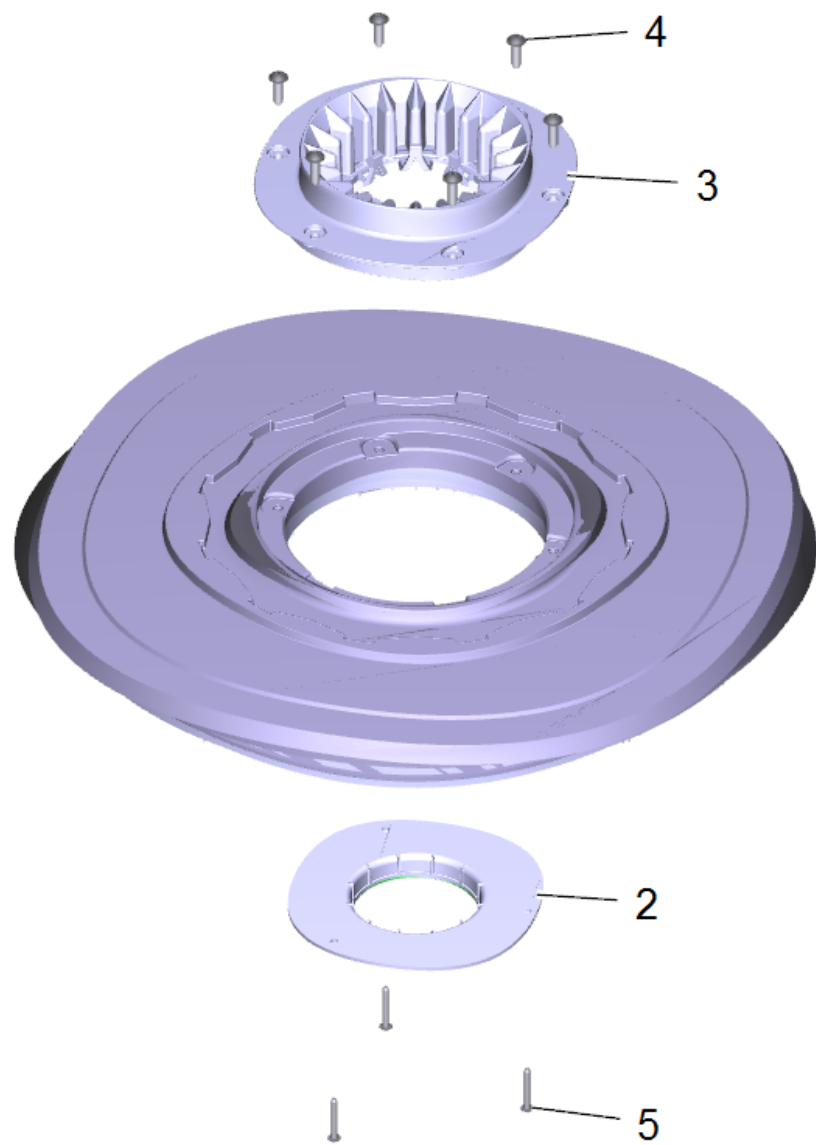
9500 Scheibenbuerste kpl. weiss 510 mm (4.905-028.0)

POS	Artikelnr.	Beschreibung	Anzahl	Einheit
2	5.033-002.0	Aufnahme Buerste SWS	1	ST



9500 Scheibenbuerste kpl. hart schwarz 510 mm (4.905-029.0)

POS	Artikelnr.	Beschreibung	Anzahl	Einheit
2	5.033-002.0	Aufnahme Buerste SWS	1	ST



9510 Pad-Treibteller kpl. D51 (4.762-534.0)

POS	Artikelnr.	Beschreibung	Anzahl	Einheit
2	5.122-015.0	Centerlock	1	ST
3	5.033-002.0	Aufnahme Buerste SWS	1	ST
4	7.303-112.0	Schraube 6x20 -10.9-R2R (In6Rd)	6	ST
5	7.303-096.0	Schraube 4x22-ST-10.9-R2R (IN6RD)	3	ST