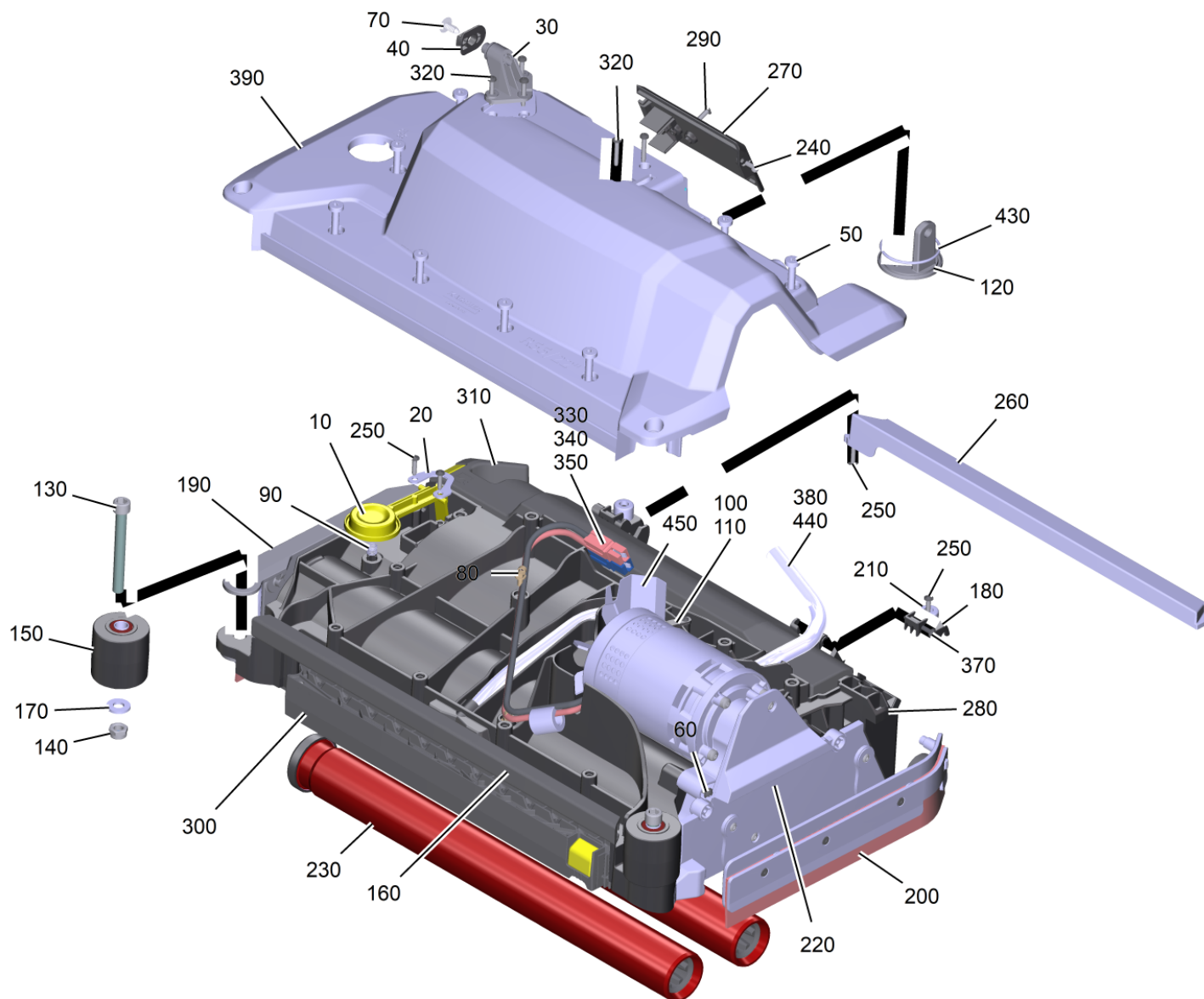


Ersatzteilliste

(2.763-052.0) Buerstenkopf R 55

Inhaltsverzeichnis

40 Buerstenkopf R 55 (2.763-052.0)	3
190 Halter mit Seitenschuerze	6
10 Seitenschuerze rechts	8
200 Seitenschuerze links	10
220 Riemen Antrieb kpl.	12
40 Lagerung Umlenkrolle kpl. (4.400-058.3)	14
120 Antriebswelle kpl.	16
150 Motor kpl. nur fuer Ersatz (4.036-166.0)	18
230 Buerstenwalze kpl. rot BR 55/40 (4.035-184.0)	20
300 Wasserverteiler kpl.	22
310 Kehrbehaelter kpl. (4.400-066.3)	24
9500 ABS Schlauchanschluss R55 B50W (2.644-446.0)	26

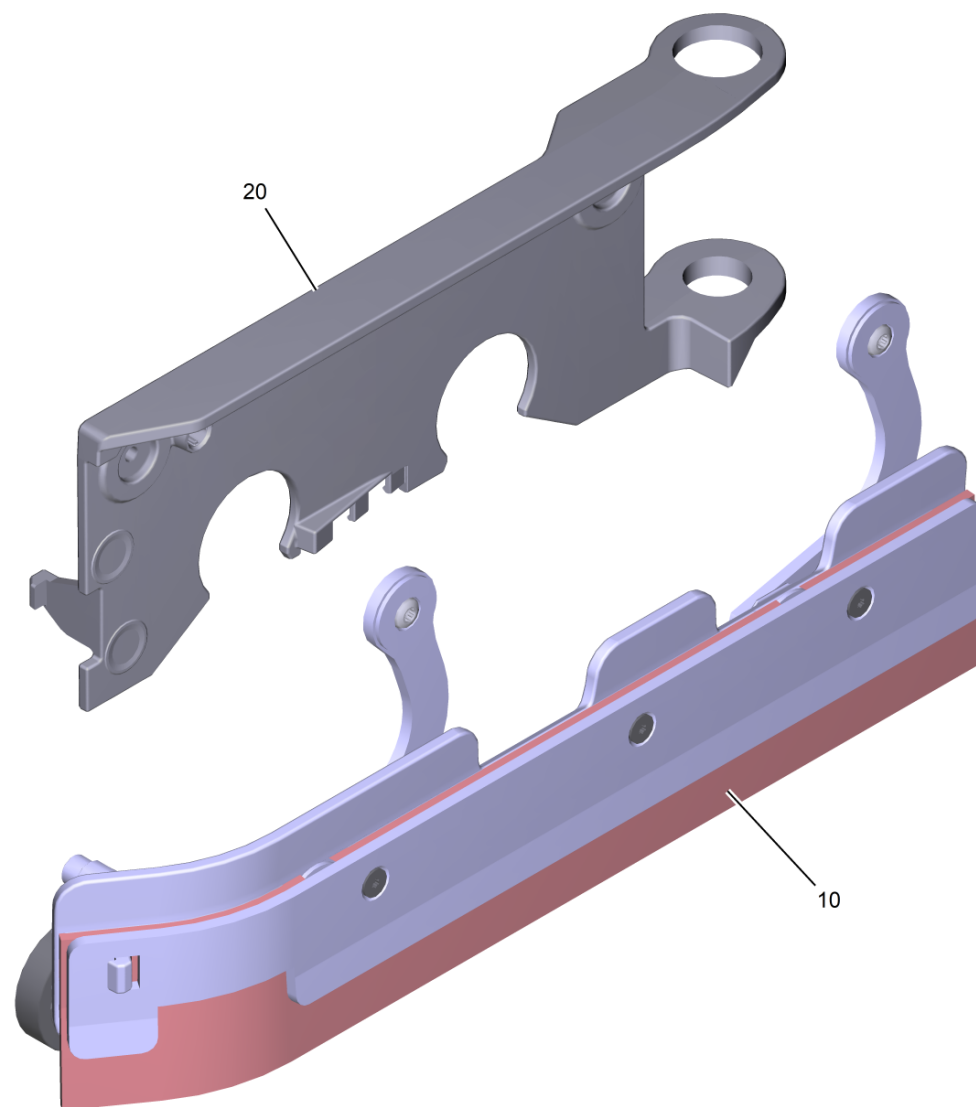


40 Buerstenkopf R 55 (2.763-052.0)

POS	Artikelnr.	Beschreibung	Anzahl	Einheit
10	5.400-164.0	Verriegelung Buersten	1	ST
20	5.042-076.0	Niederhalter Auswerfer Buersten	1	ST
30	5.035-782.0	Aufhaengung Buerstenkopf R	1	ST
40	5.035-673.0	Gleitschuh	1	ST
50	6.037-007.0	Zylinderkopfschraube 8x35	10	ST
60	7.303-113.0	Schraube 6x25 -10.9-R2R (In6Rd)	4	ST
70	6.343-261.0	Schnellbefestiger	1	ST
80	6.650-605.0	Kabelbinder mit Clip	2	ST
90	6.330-450.0	Druckfeder	1	ST
100	6.373-876.0	Schlauchschelle 17.5	1	ST
110	7.303-106.0	Schraube 4x12 -10.9-R2R (IN6RD)	1	ST
120	5.400-165.0	Aufhaengung Buerstenkopf	1	ST
130	7.306-383.0	Zyl.Schr. M12x100-A4-70 ISO 4762	2	ST
140	7.311-026.0	6kt-Mutter M12-1.4305 DIN 985	2	ST
150	4.400-064.3	Abweisrolle kpl.	2	ST
160	5.036-743.0	Rammschutz R65	1	ST
170	7.312-126.0	Scheibe 12 -A2 DIN 1440	4	ST
180	5.410-715.0	Verriegelung Schubstange	2	ST
190		Halter mit Seitenschuerze	1	ST
200		Seitenschuerze links	1	ST
210	6.339-007.0	Gummipuffer	2	ST
220		Riemen Antrieb kpl.	1	ST
230	4.035-184.0	Buerstenwalze kpl. rot BR 55/40	2	ST
230	4.762-409.0	Buerstenwalze kpl. weiss BR 55/40	1	ST
230	4.762-410.0	Buerstenwalze kpl. orange BR 55/40	1	ST
230	4.762-411.0	Buerstenwalze kpl. gruen BR 55/40	1	ST
230	4.762-412.0	Buerstenwalze kpl. schwarz BR 55/40	1	ST
240	7.306-181.0	Schraube M5x12-A2-70 (In6Rd)	1	ST
250	7.303-212.0	Schraube 5x20-A2-70 (K-In6Rd)	7	ST
260	5.401-602.0	Leiste Kehren	1	ST
270	5.400-135.0	Deckel E-Kasten	1	ST
280	5.400-156.3	Gehaeuse Unterteil fuer Ersatz R55	1	ST
290	7.303-107.0	Schraube 5x16 -10.9-P2R (K-In6Rd)	1	ST

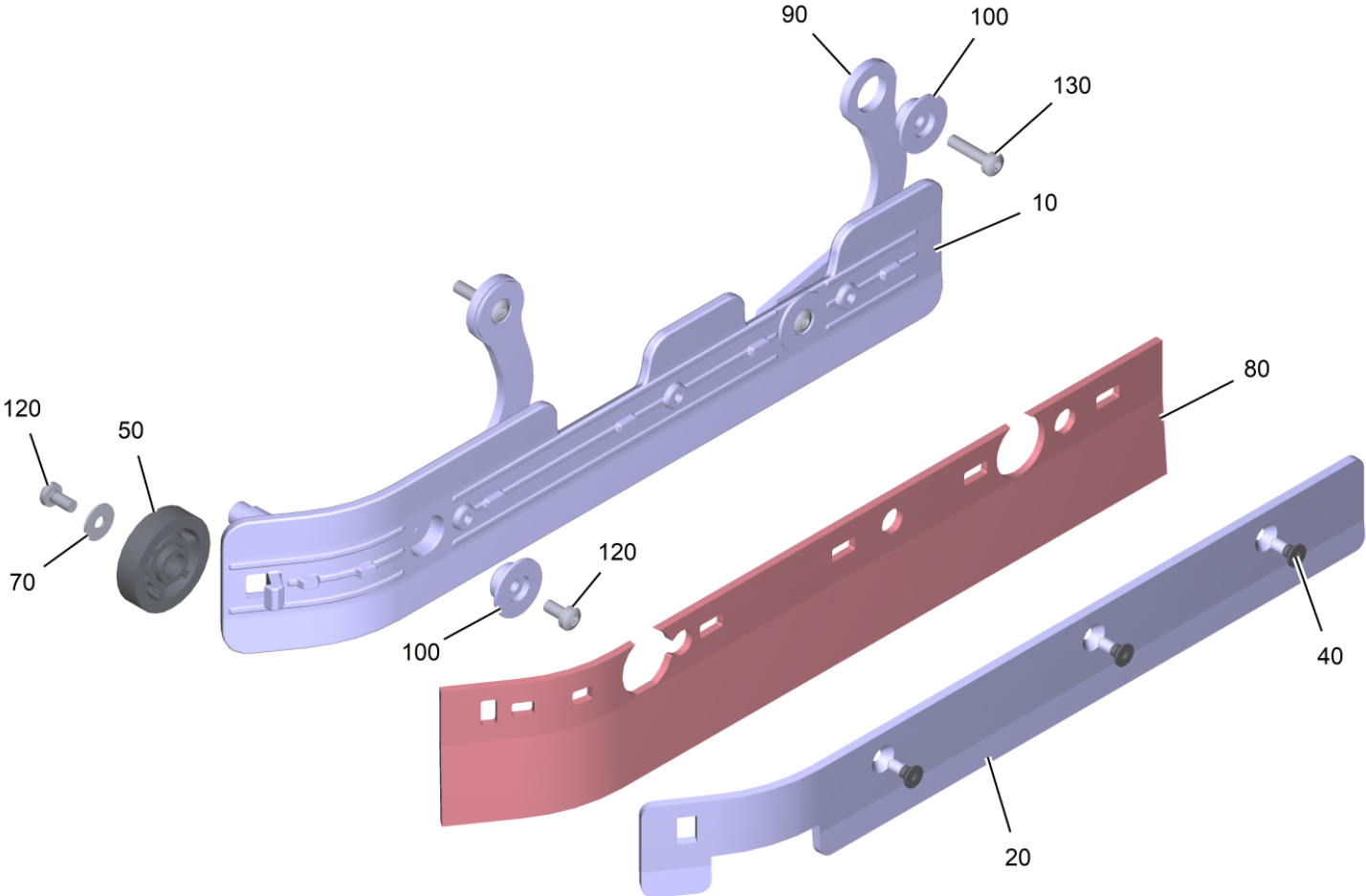
40 Buerstenkopf R 55 (2.763-052.0)

POS	Artikelnr.	Beschreibung	Anzahl	Einheit
300		Wasserverteiler kpl.	1	ST
310	4.400-066.3	Kehrbehaelter kpl.	1	ST
320	7.306-379.0	Schraube M6x30 -A2-70 ISO 14583*	5	ST
330	6.646-979.0	Steckerkontakt 6 mm ²	2	ST
340	6.643-043.0	Steckergehaeuse rot 75 A	1	ST
350	6.643-045.0	Steckergehaeuse blau 75 A	1	ST
370	7.303-118.0	Schraube 5x40 -A2-70 (IN6Rd)	2	ST
380	6.390-892.0	Spiralschlauch NW12	0,62	m
390	5.400-157.3	Gehaeuse Oberteil R55	1	ST
430	6.363-428.0	O-Ring 58x3	1	ST
440	5.410-740.0	Schlauch Reduzierung	1	ST
450	5.410-752.0	Blech Kuehlung	1	ST
9500	2.644-446.0	ABS Schlauchanschluss R55 B50W	1	ST
9500	4.400-089.0	Set Seitenschuerze oelfest	1	ST
9510	4.400-104.0	Set Seitenschuerze R55	1	ZSA
9560	4.762-415.0	Walze Pad BR55	1	ST
9570	6.369-732.0	Pad gelb mit Huelse	1	ZSA
9580	6.369-733.0	Pad gruen mit Huelse	1	ZSA
9590	6.369-734.0	Pad rot mit Huelse	1	ZSA
9600	6.369-735.0	Pad weiss mit Huelse	1	ZSA
9610	8.635-692.0	Walze Entschichtung 550mm	1	ST



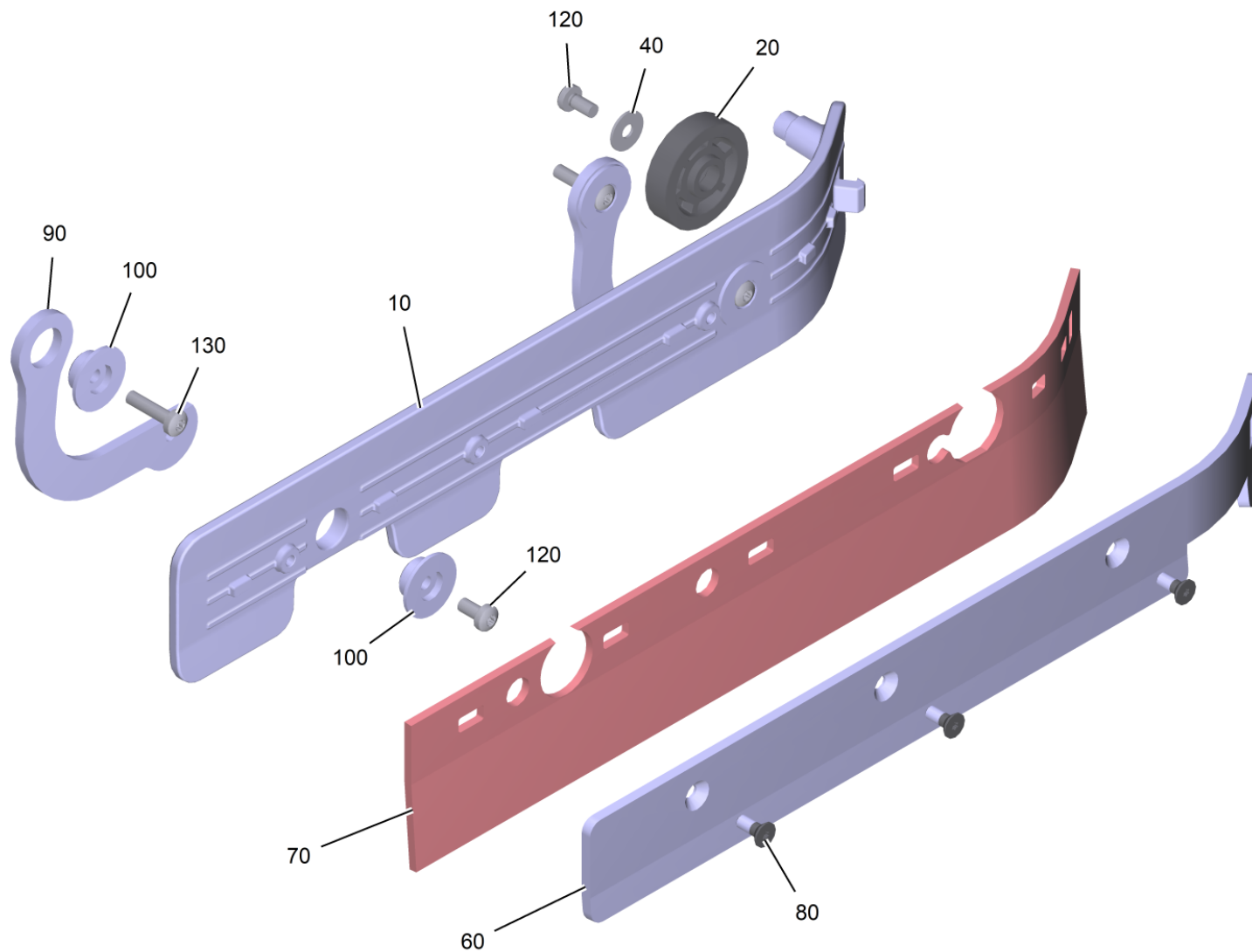
190 Halter mit Seitenschuerze

POS	Artikelnr.	Beschreibung	Anzahl	Einheit
10		Seitenschuerze rechts	1	ST
20	5.400-160.0	Halteplatte Buersten	1	ST



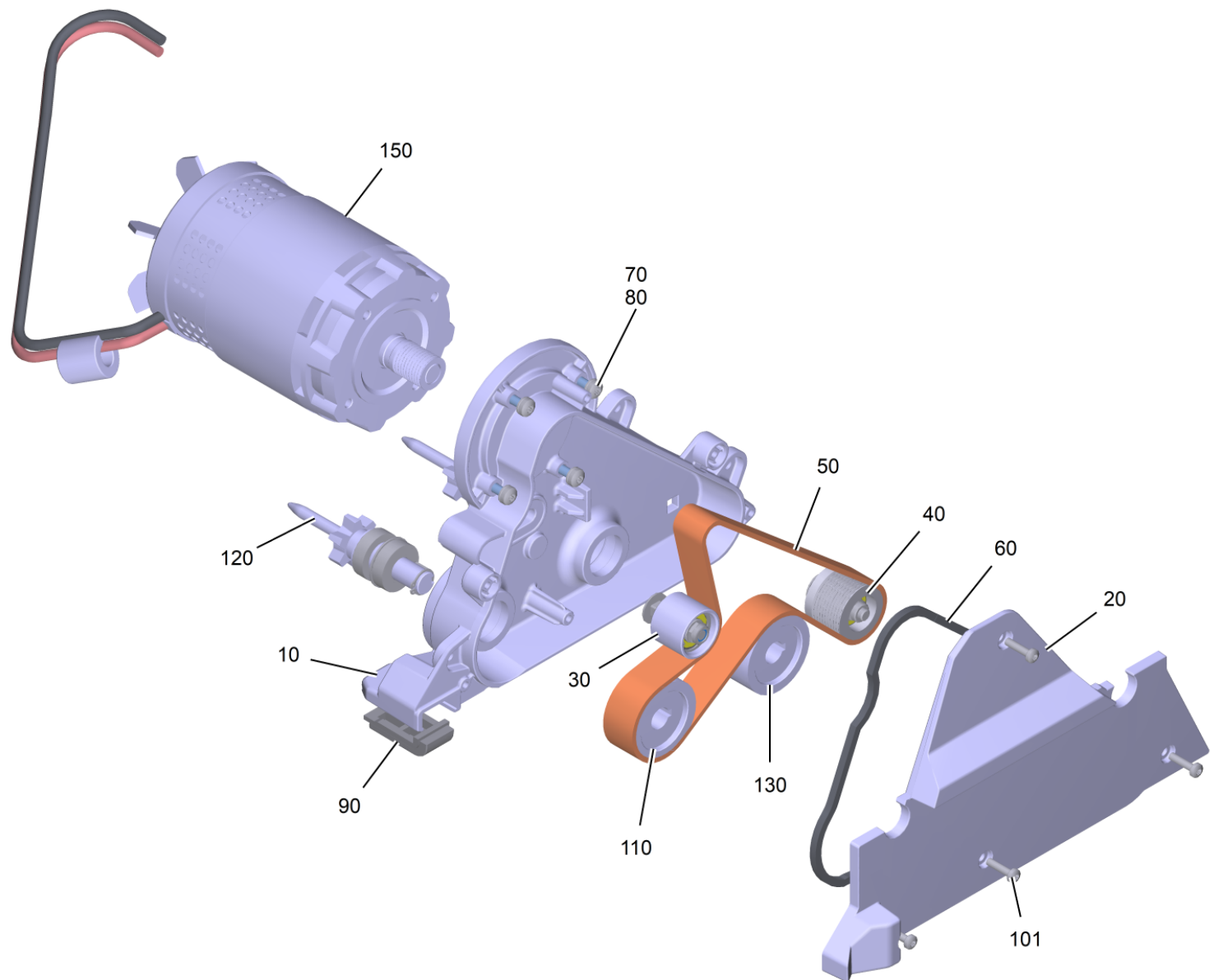
10 Seitenschuerze rechts

POS	Artikelnr.	Beschreibung	Anzahl	Einheit
10	5.401-572.0	Halter Seitenschuerze	1	ST
20	5.410-708.0	Blech Seitenschuerze rechts	1	ST
40	7.305-048.0	Senkschraube M5x12 -A2-70 (In6Rd)	3	ST
50	5.037-854.0	Rad Saugbalken	1	ST
70	7.312-282.0	Scheibe 5-A2 ISO 7093-1	1	ST
80	4.400-104.0	Set Seitenschuerze R55	1	ZSA
90	5.410-709.0	Hebel Seitenschuerze	2	ST
100	5.410-710.0	Huelse Hebel Seitenschuerze	4	ST
120	7.306-180.0	Schraube M5x10-A2-70 (In6Rd)	3	ST
130	7.306-183.0	Schraube M5x20-A2-70 (In6Rd)	2	ST



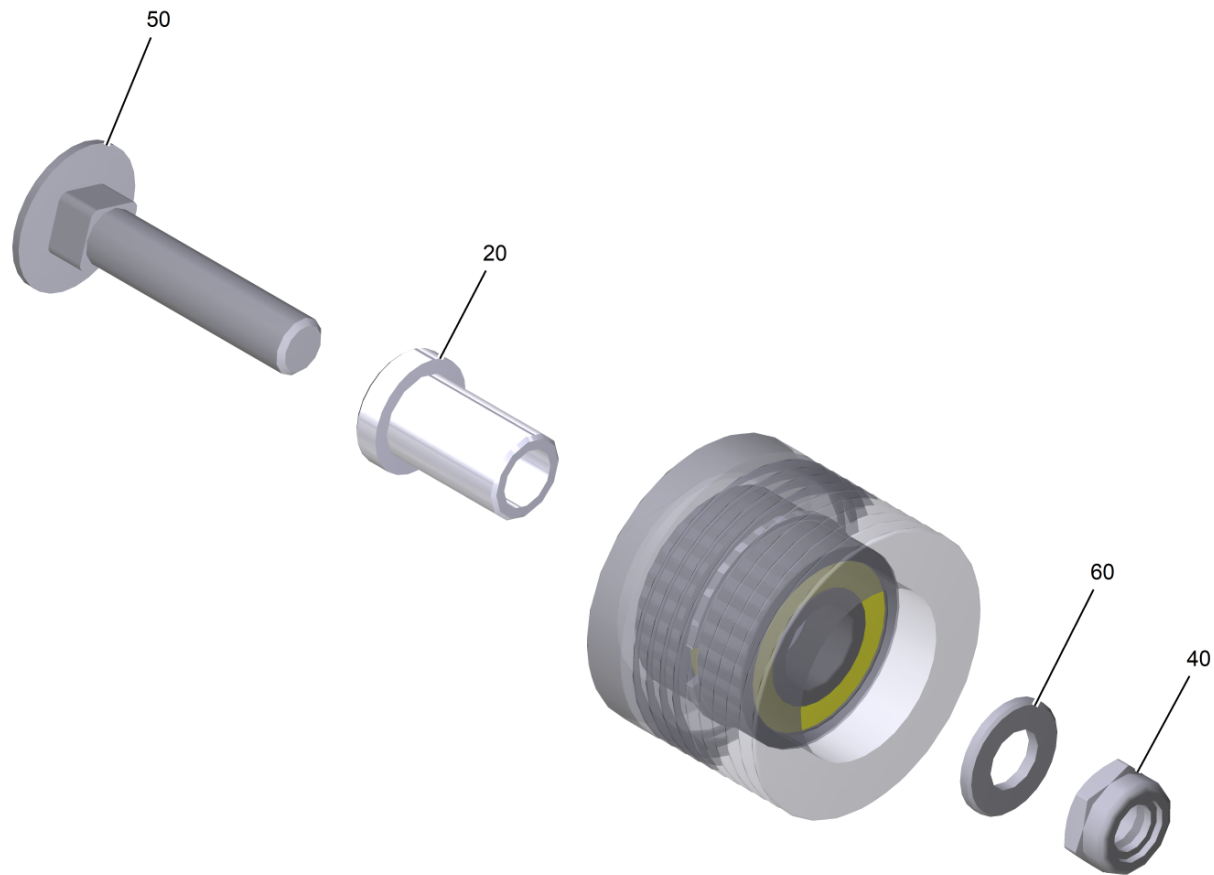
200 Seitenschuerze links

POS	Artikelnr.	Beschreibung	Anzahl	Einheit
10	5.401-572.0	Halter Seitenschuerze	1	ST
20	5.037-854.0	Rad Saugbalken	1	ST
40	7.312-282.0	Scheibe 5-A2 ISO 7093-1	1	ST
60	5.410-734.0	Blech Seitenschuerze links	1	ST
70	4.400-104.0	Set Seitenschuerze R55	1	ZSA
80	7.305-048.0	Senkschraube M5x12 -A2-70 (In6Rd)	3	ST
90	5.410-709.0	Hebel Seitenschuerze	2	ST
100	5.410-710.0	Huelse Hebel Seitenschuerze	4	ST
120	7.306-180.0	Schraube M5x10-A2-70 (In6Rd)	3	ST
130	7.306-183.0	Schraube M5x20-A2-70 (In6Rd)	2	ST



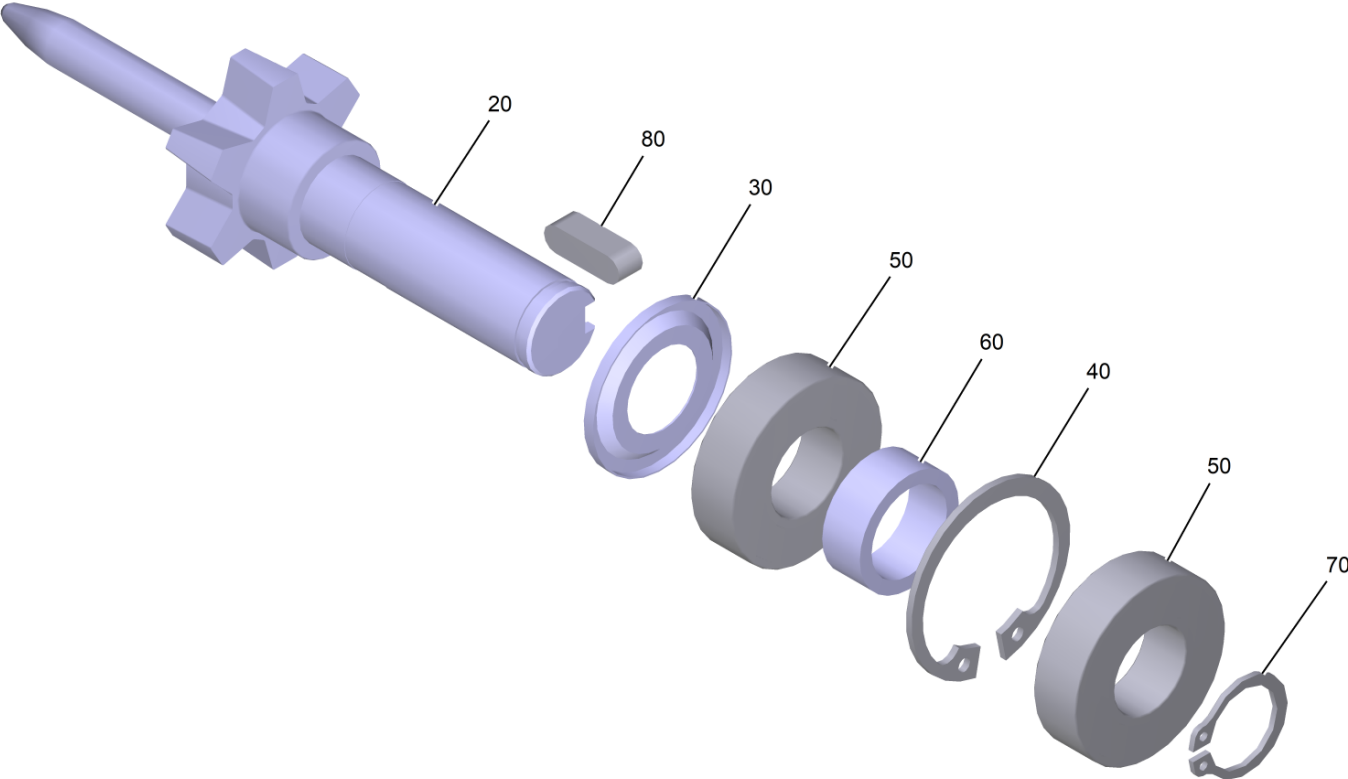
220 Riemen Antrieb kpl.

POS	Artikelnr.	Beschreibung	Anzahl	Einheit
10	5.400-167.0	Gehaeuse Getriebe	1	ST
20	5.400-161.0	Deckel Getriebe	1	ST
30	4.250-138.0	Spannrolle Metall D = 33,5	1	ST
40	4.400-058.3	Lagerung Umlenkrolle kpl.	1	ST
50	6.400-017.0	Keilrippenriemen	1	ST
60	5.500-238.0	Dichtung Getriebe	1	ST
70	7.312-026.0	Scheibe 6 -A2 ISO 7089	4	ST
80	7.306-379.0	Schraube M6x30 -A2-70 ISO 14583*	4	ST
90	5.056-010.0	Kufe BR-VS	1	ST
101	7.306-183.0	Schraube M5x20-A2-70 (In6Rd)	4	ST
110	5.625-494.3	Riemenscheibe 54mm	1	ST
120		Antriebswelle kpl.	2	ST
130	5.410-711.0	Riemenscheibe ohne Profil	1	ST
150	4.036-166.0	Motor kpl. nur fuer Ersatz	1	ST



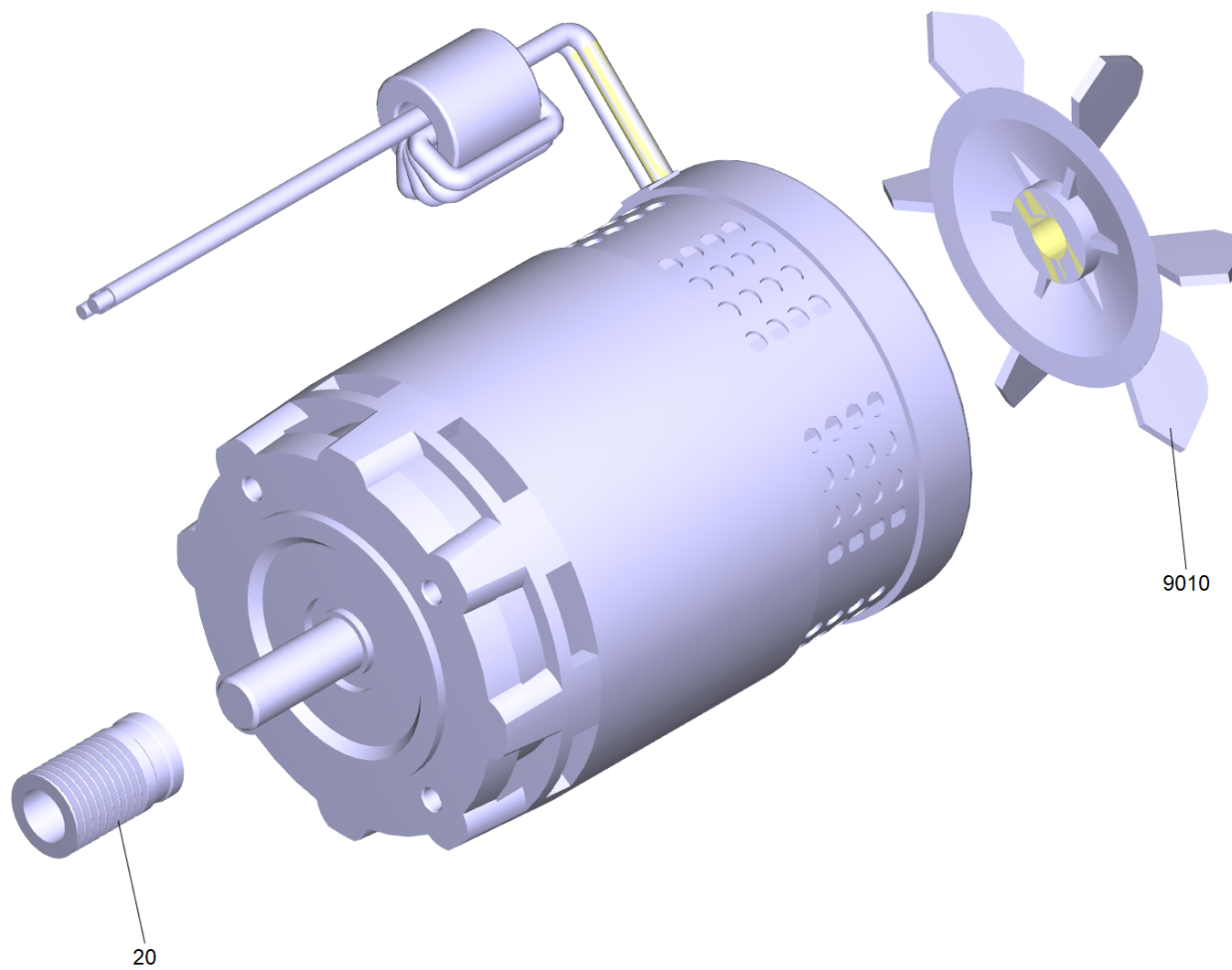
40 Lagerung Umlenkrolle kpl. (4.400-058.3)

POS	Artikelnr.	Beschreibung	Anzahl	Einheit
20	5.410-713.0	Welle Umlenkrolle	1	ST
40	7.311-005.0	6kt-Mutter M8-A2 ISO 10511	1	ST
50	7.303-186.0	Fl.Rd.Schr. M8x40 -St-A0P DIN 603	1	ST
60	7.312-004.0	Scheibe 8 -200HV-A3E ISO 7089	1	ST



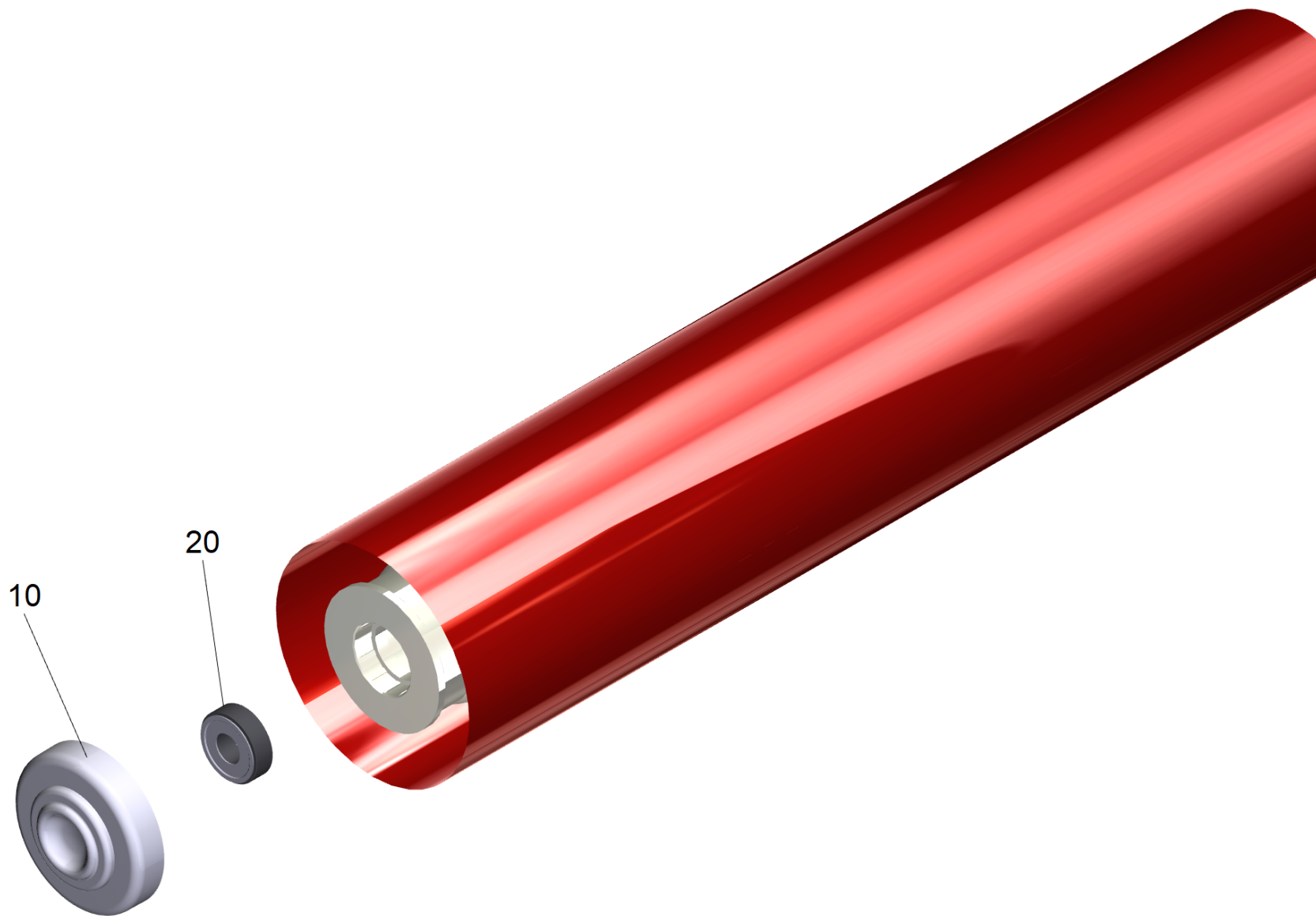
120 Antriebswelle kpl.

POS	Artikelnr.	Beschreibung	Anzahl	Einheit
20	5.401-604.0	Antriebswelle	1	ST
30	6.363-469.0	Dichtring Edelstahl Nilos 6002	1	ST
40	7.343-231.0	Sicherungsring 32x1,2 -St-ph DIN 472	1	ST
50	7.401-115.0	Kugellager 6002-2RS -WAE LZLAGST DIN 625	2	ST
60	5.110-686.0	Distanzhülse	1	ST
70	7.343-015.0	Sicherungsring 15x1-FST-RF DIN 471	1	ST
80	7.318-002.0	Passfeder A 5x5x16-C45K DIN 6885-1	1	ST



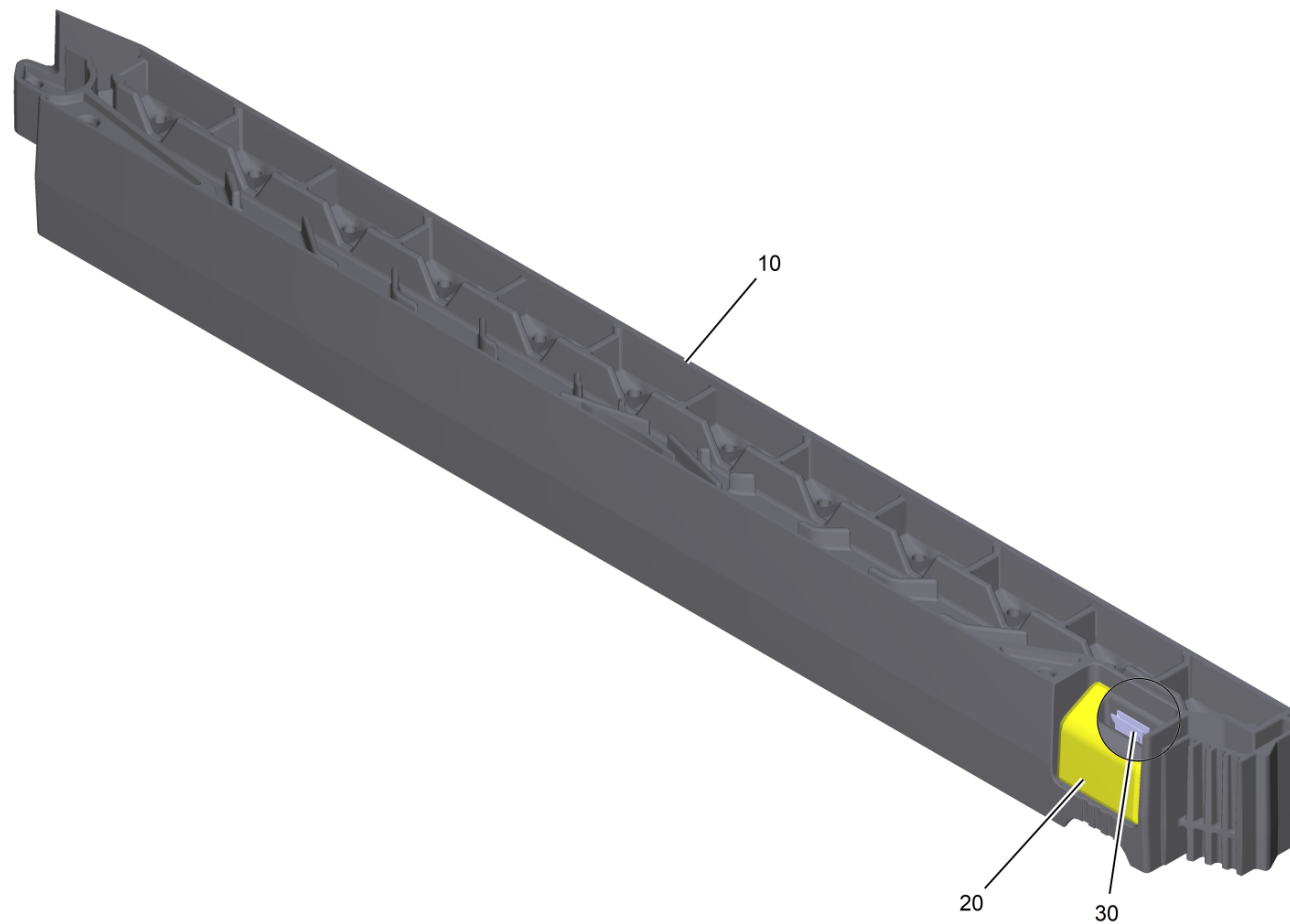
150 Motor kpl. nur fuer Ersatz (4.036-166.0)

POS	Artikelnr.	Beschreibung	Anzahl	Einheit
20	5.625-043.0	Riemenscheibe 22mm	1	ST
9000	6.610-026.0	Kohlebuerstensatz	1	ST
9010	6.610-118.0	Luefter Sicherungsring Ersatz	1	ST



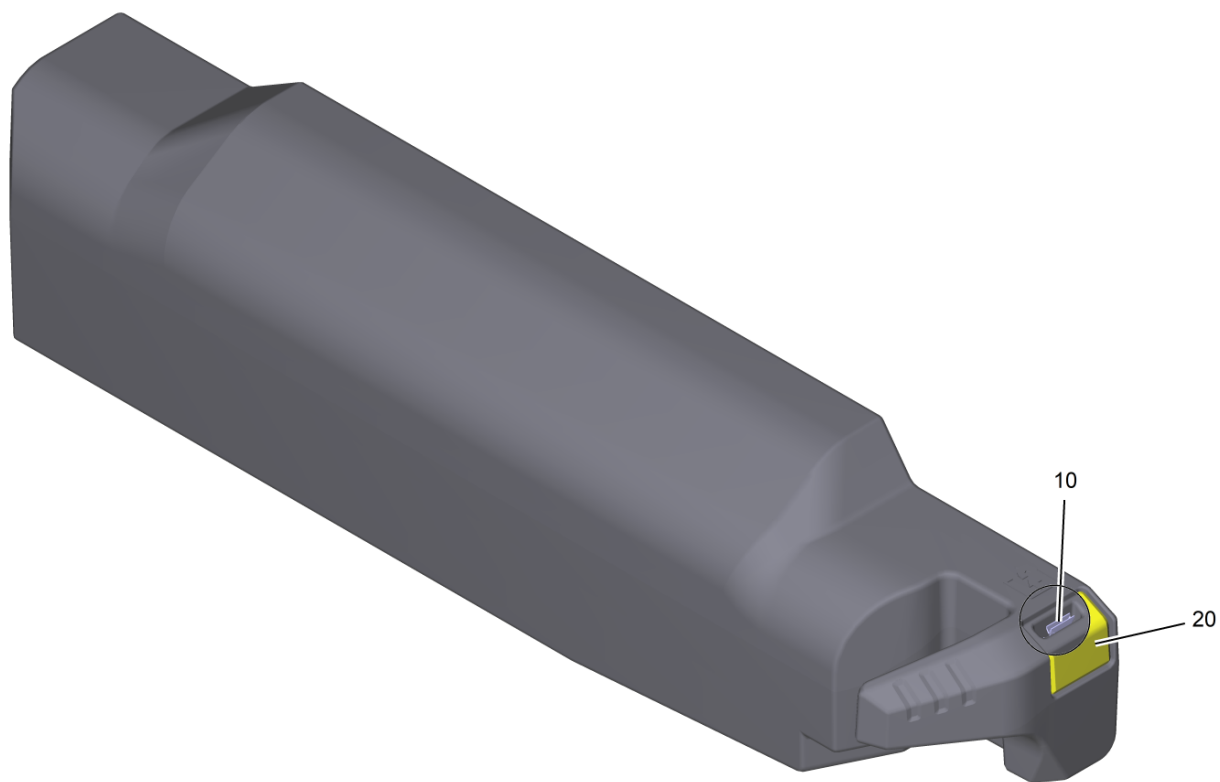
230 Buerstenwalze kpl. rot BR 55/40 (4.035-184.0)

POS	Artikelnr.	Beschreibung	Anzahl	Einheit
10	5.033-673.0	Fadenabweiser	1	ST
20	7.401-008.0	Kugellager 6001-2RS Edelstahl DIN 625-1	1	ST



300 Wasserverteiler kpl.

POS	Artikelnr.	Beschreibung	Anzahl	Einheit
10	5.400-163.0	Leiste Wasserverteiler	1	ST
20	5.037-592.0	Formteil Griff gelb	1	ST
30	6.385-523.0	Klammer	1	ST



310 Kehrbehälter kpl. (4.400-066.3)

POS	Artikelnr.	Beschreibung	Anzahl	Einheit
10	6.385-523.0	Klammer	1	ST
20	5.037-592.0	Formteil Griff gelb	1	ST

9500 ABS Schlauchanschluss R55 B50W (2.644-446.0)

POS	Artikelnr.	Beschreibung	Anzahl	Einheit
10	6.390-892.0	Spiralschlauch NW12	0,07	m
20	6.388-628.0	Winkelstueck 1/2"	1	ST
30	6.641-474.0	Kabelband 8-210	2	ST