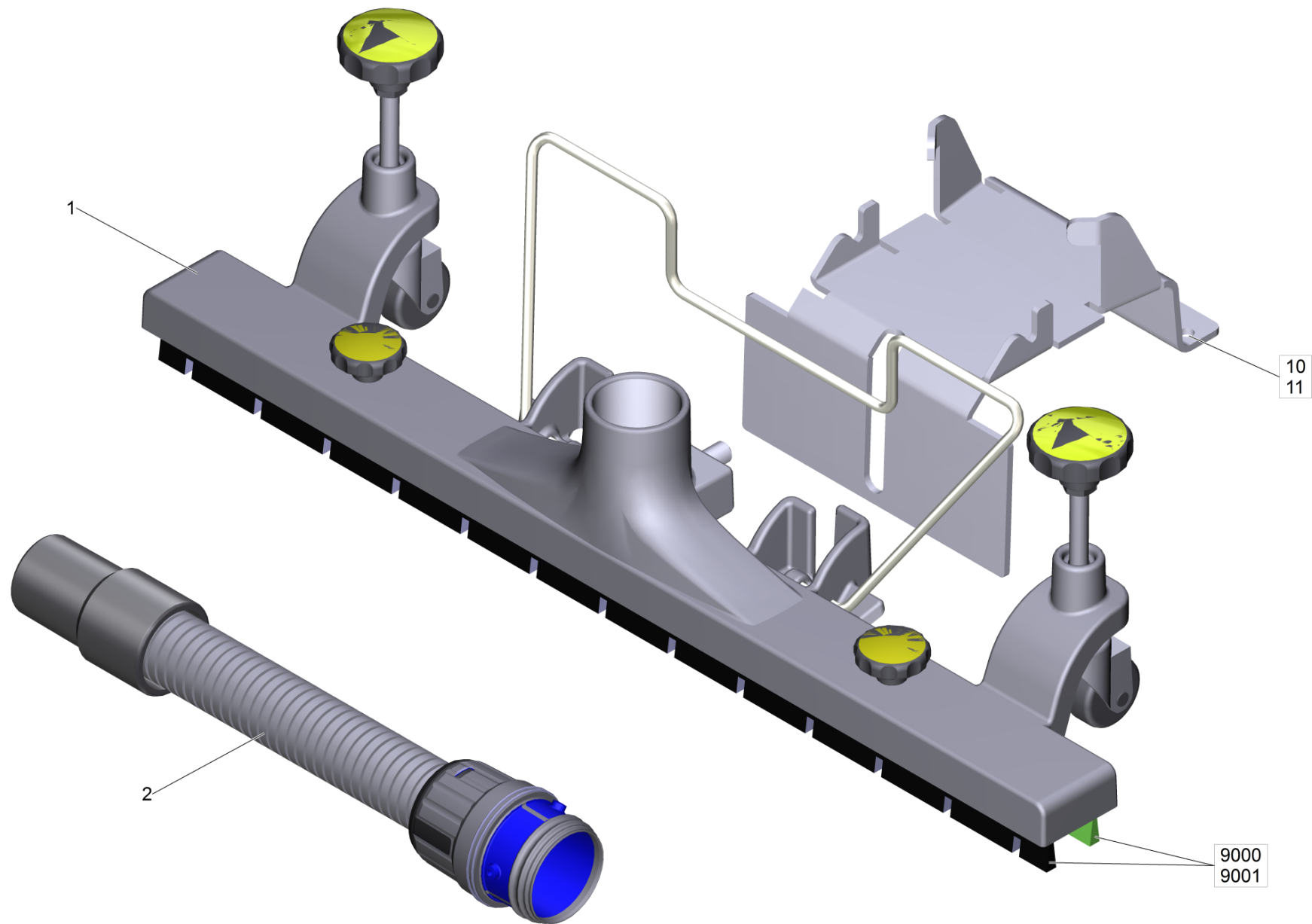


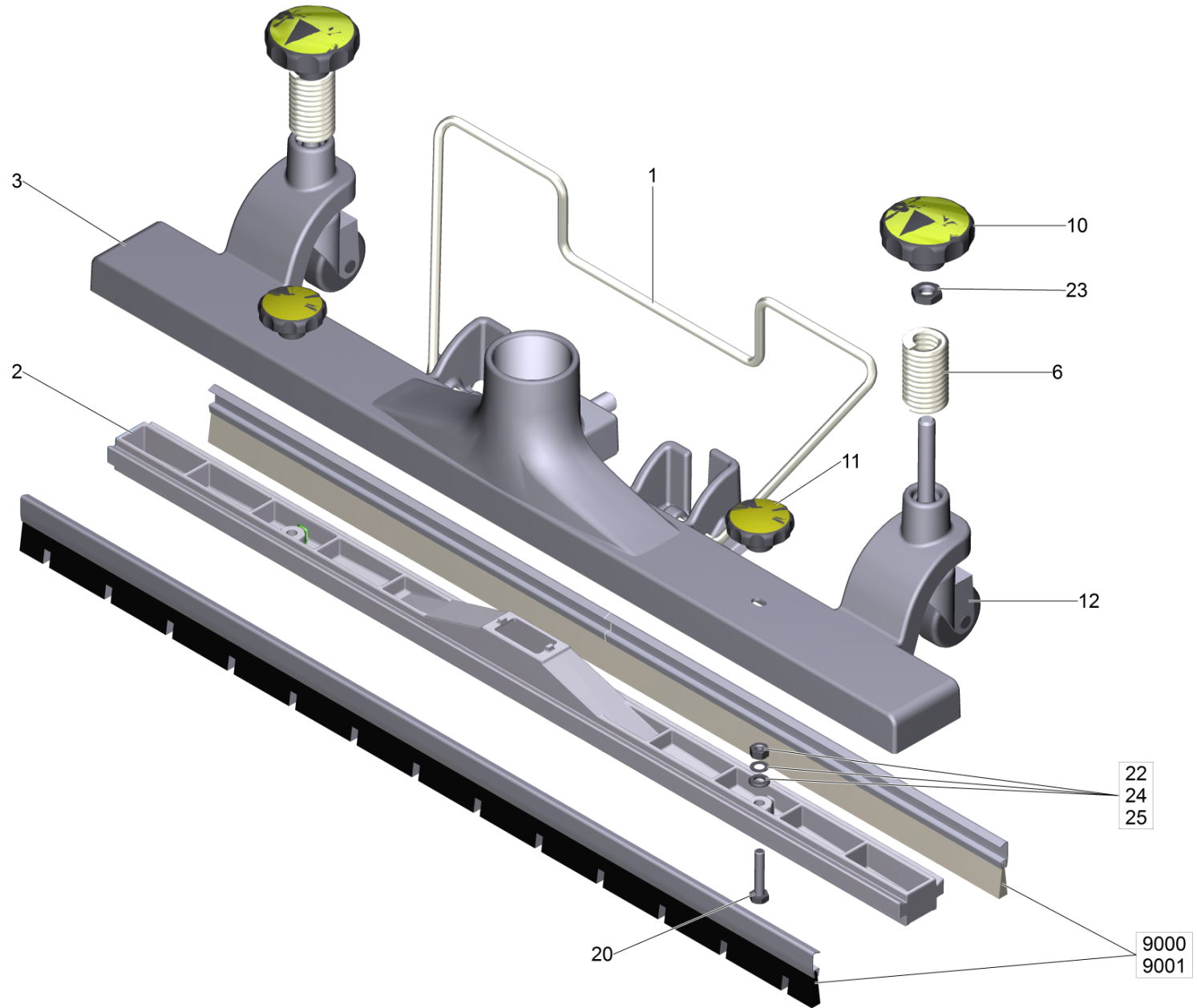
Inhaltsverzeichnis

Fahrbahnduese NW40 / KAERCHER (4.130-029.0)	2
1 Duese montiert	4
2 Schlauch kpl. 4.130-029.0	6



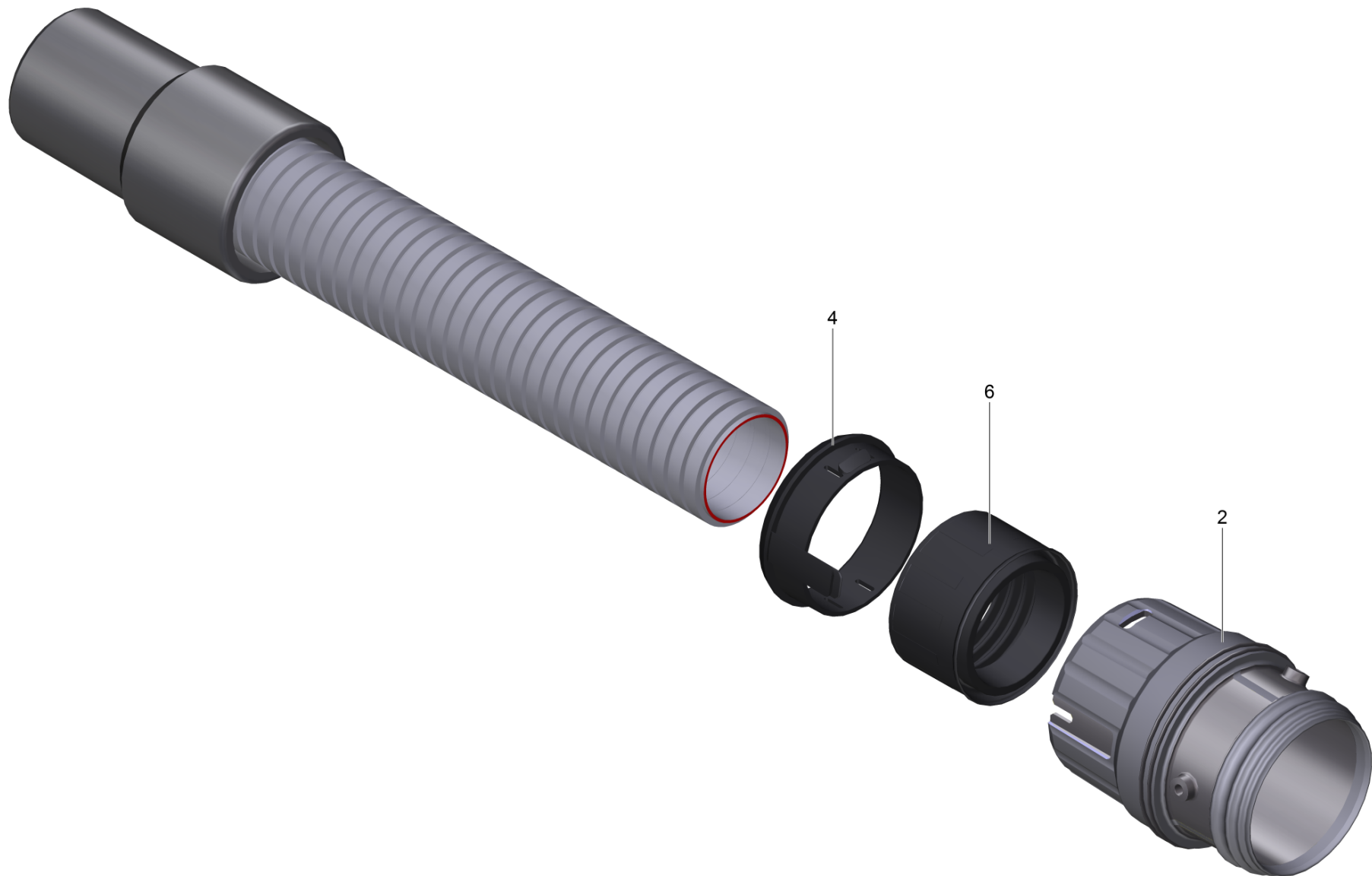
Fahrbahnduese NW40 / KAERCHER (4.130-029.0)

POS	Artikelnr.	Beschreibung	Anzahl	Einheit
1		Duese montiert	1.000	ST
2		Schlauch kpl. 4.130-029.0	1.000	ST
10	7.303-086.0	Schraube 5x30 -10.9-R2R (K-In6Rd)	2.000	ST
11	7.312-278.0	Scheibe 5-200HV-A2E ISO7093-1	2.000	ST
9000	6.906-750.0	Buerstenleistenset	1.000	ST
9001	6.906-751.0	Gummilippenset	1.000	ST



1 Duese montiert

POS	Artikelnr.	Beschreibung	Anzahl	Einheit
1	5.034-741.0	Buegel Fahrbahnduese	1.000	ST
2	5.130-400.0	Duese Unterteil Fahrbahn	1.000	ST
3		Duese Oberteil	1.000	ST
6	5.332-433.0	Schraubenfeder	2.000	ST
10	6.321-187.0	Sterngriff D55 M10	2.000	ST
11	6.321-188.0	Sterngriff D40 M6	2.000	ST
12	6.435-724.0	Lenkrolle	2.000	ST
20	7.304-549.0	6kt-Schraube M 6x30-A4-70 ISO 4017	2.000	ST
22	7.311-067.0	6kt-Mutter M 6-A2-70 ISO 4032	2.000	ST
23	7.311-204.0	6kt-Mutter M10 -A4-035 ISO 4035	2.000	ST
24	7.312-026.0	Scheibe 6 -A2 ISO 7090	2.000	ST
25	7.312-305.0	Federscheibe B 6-FST-A2E DIN 137	2.000	ST
9000	6.906-750.0	Buerstenleistenset	1.000	ST
9001	6.906-751.0	Gummilippenset	1.000	ST



2 Schlauch kpl. 4.130-029.0

POS	Artikelnr.	Beschreibung	Anzahl	Einheit
2	5.034-107.0	Sauganschluss Bajonett NW40	1.000	ST
4	5.031-305.0	Schnapping anthrazit NW40	1.000	ST
6	5.453-021.0	Dichtring NW40	1.000	ST