

Ersatzteilliste

(4.130-400.0) Fahrbahnduese

Inhaltsverzeichnis

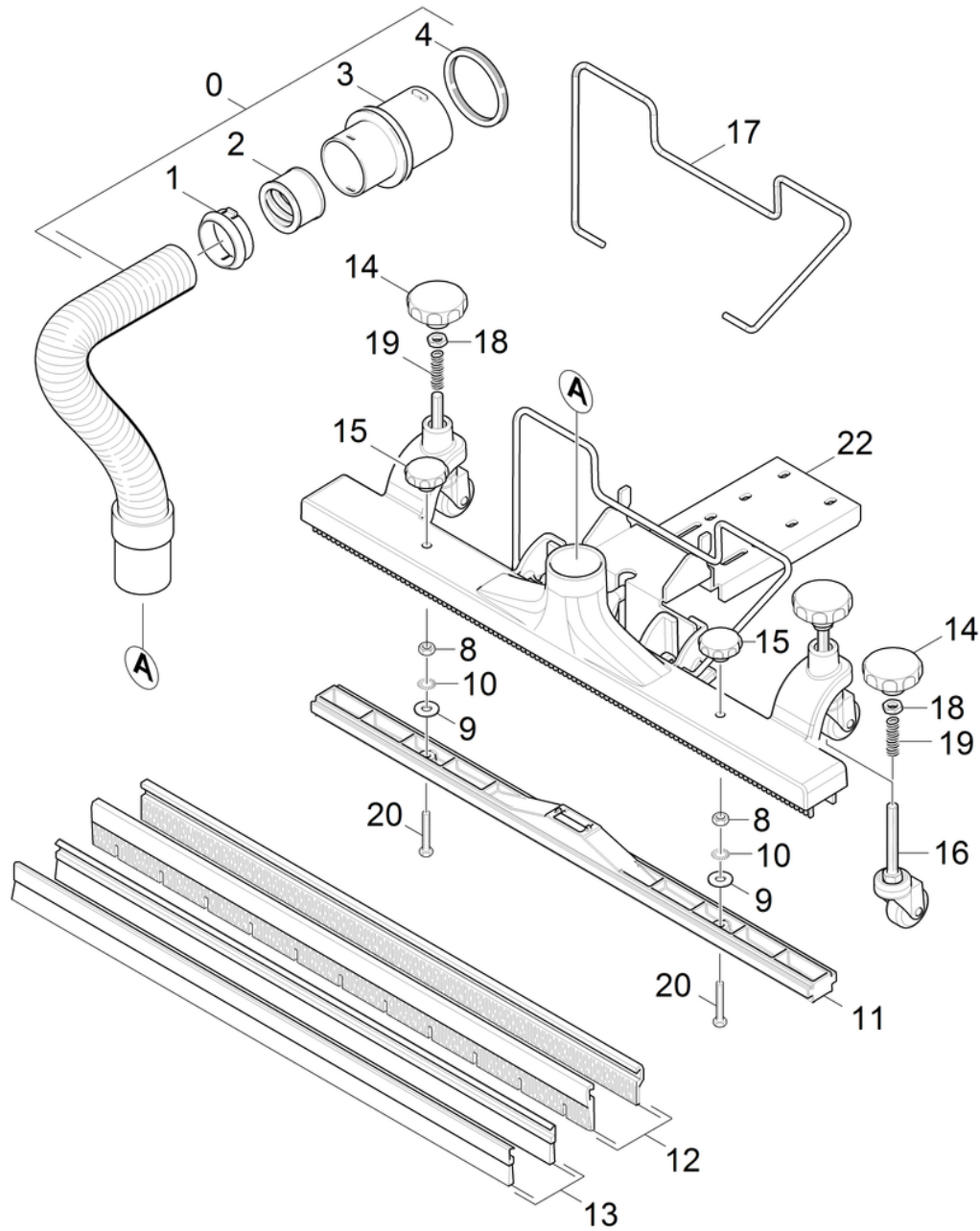
Fahrbahnduese (4.130-400.0)	3
5 ETL Fahrbahnduese (5.970-480.0)	4
10 ABS Fahrbahnduese	5

Fahrbahnduese (4.130-400.0)

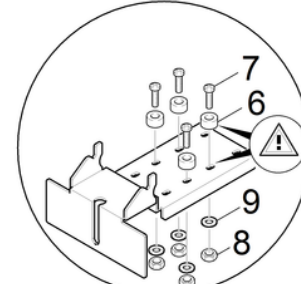
POS	Artikelnr.	Beschreibung	Anzahl	Einheit
5	5.970-480.0	ETL Fahrbahnduese	1.000	ST

5 ETL Fahrbahnduese (5.970-480.0)

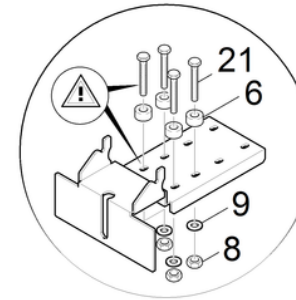
POS	Beschreibung	Anzahl	Einheit
10	ABS Fahrbahnduese	1.000	ST



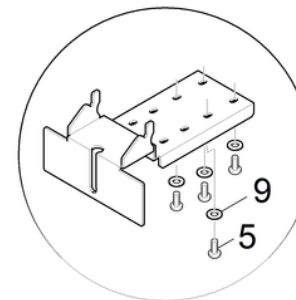
NT 65/2 Eco TC
 NT 72/2 Eco TC ,
 NT 702 Eco TC
 NT 702i



NT 65/2 Eco Me



NT 802i



10 ABS Fahrbahnduese

POS	Artikelnr.	Beschreibung	Anzahl	Einheit
0	4.440-780.0	Schlauch kpl.	1.000	ST
1	6.902-068.0	Schnapping	1.000	ST
2	6.902-069.0	Gewinding	1.000	ST
3	5.443-477.0	Schlauchstutzen DN40	1.000	ST
4	6.273-009.0	Dichtring EPDM	1.000	ST
5	7.306-194.0	Schraube M6x20 -A2-70 (In6Rd)	4.000	ST
6	5.111-007.0	Huelse	4.000	ST
7	7.306-198.0	Schraube M 6x40-A2-70 (IN6RD)	4.000	ST
8	7.311-067.0	6kt-Mutter M 6-A2-70 ISO 4032	6.000	ST
9	7.312-026.0	Scheibe 6 -A2 ISO 7090	6.000	ST
10	7.312-305.0	Federscheibe B 6-FST-A2E DIN 137	2.000	ST
11	5.130-400.0	Duese Unterteil Fahrbahn	1.000	ST
12	6.906-750.0	Buerstenleistenset	1.000	ST
13	6.906-751.0	Gummilippenset	1.000	ST
14	6.321-187.0	Sterngriff D55 M10	2.000	ST
15	6.321-188.0	Sterngriff D40 M6	2.000	ST
16	6.435-724.0	Lenkrolle	2.000	ST
17	5.034-741.0	Buegel Fahrbahnduese	1.000	ST
18	7.311-204.0	6kt-Mutter M10 -A4-035 ISO 4035	2.000	ST
19	5.332-433.0	Schraubenfeder	2.000	ST
20	7.304-549.0	6kt-Schraube M 6x30-A4-70 ISO 4017	2.000	ST
21	7.304-113.0	6kt-Schraube M 6x60-A4-70 ISO 4017	4.000	ST
22	5.043-040.0	Halter Blechteil	1.000	ST