

## **Ersatzteilliste**

(4.130-432.0) Fahrbahnduese

## Inhaltsverzeichnis

---

Fahrbahnduese (4.130-432.0)	3
2 ETL Fahrbahnduese (5.971-114.0)	4
10 ABS Fahrbahnduese	5

Fahrbahnduese (4.130-432.0)

---

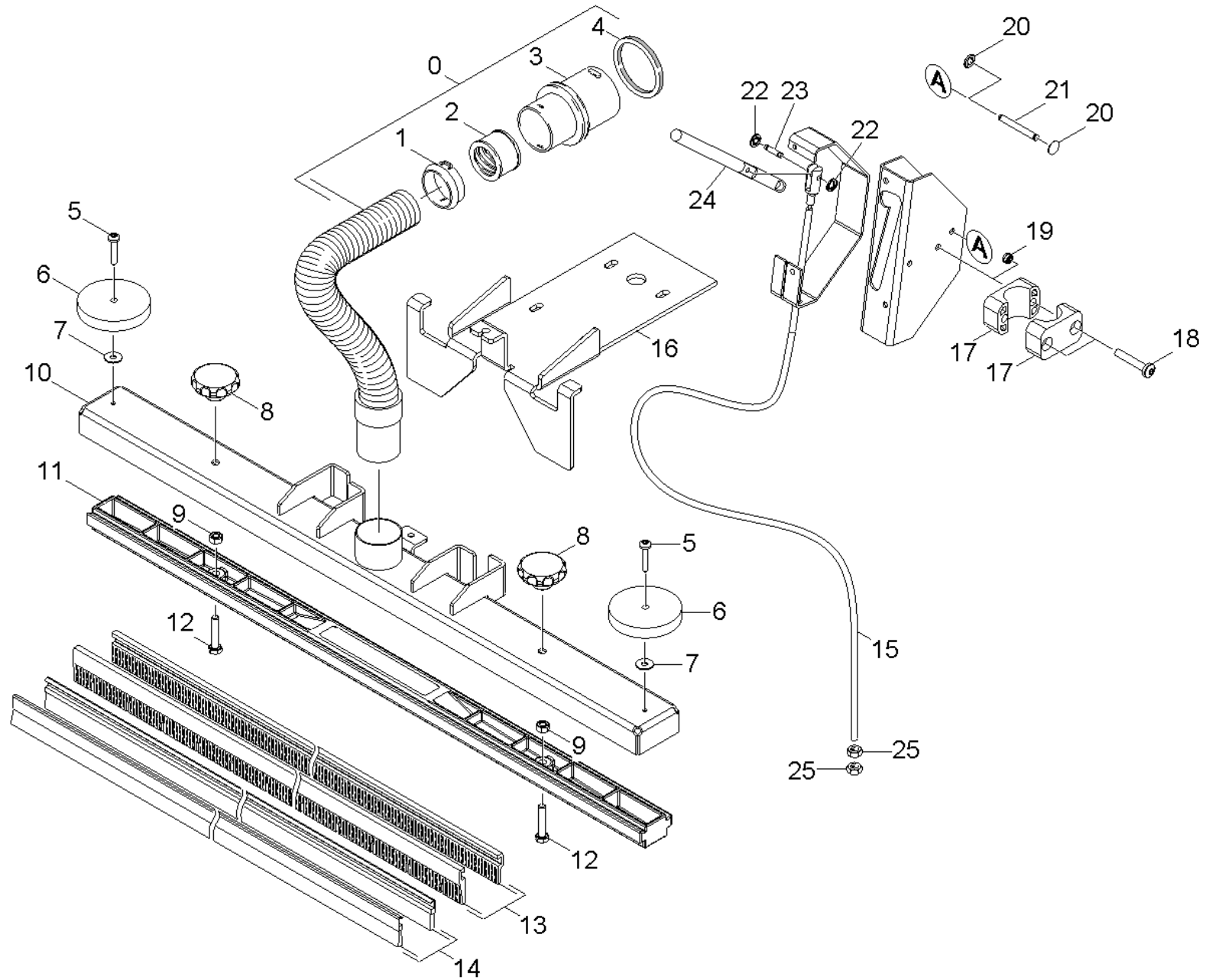
<b>POS</b>	<b>Artikelnr.</b>	<b>Beschreibung</b>	<b>Anzahl</b>	<b>Einheit</b>
2	5.971-114.0	ETL Fahrbahnduese	1.000	ST

2 ETL Fahrbahnduese (5.971-114.0)

---

<b>POS</b>	<b>Beschreibung</b>	<b>Anzahl</b>	<b>Einheit</b>
10	ABS Fahrbahnduese	1.000	ST

---



## 10 ABS Fahrbauduese

POS	Artikelnr.	Beschreibung	Anzahl	Einheit
0	4.440-935.0	Schlauch kpl.	1.000	ST
1	6.902-068.0	Schnapping	1.000	ST
2	6.902-069.0	Gewinding	1.000	ST
3	5.443-477.0	Schlauchstutzen DN40	1.000	ST
4	6.273-009.0	Dichtring EPDM	1.000	ST
5	7.303-079.0	Bl.Schr. ST4,8X25-ST-A2R (IN6RD)	2.000	ST
6	5.116-422.0	Scheibe Kunststoff	2.000	ST
7	7.312-278.0	Scheibe 5-200HV-A2E ISO7093-1	2.000	ST
8	6.321-188.0	Sterngriff D40 M6	2.000	ST
9	7.311-003.0	6kt-Mutter M6 -8-A2E ISO 4032	2.000	ST
10	6.050-018.0	Blechteil Fahrbauduese	1.000	ST
11	5.130-475.0	Unterteil Fahrbauduese	1.000	ST
12	7.304-549.0	6kt-Schraube M 6x30-A4-70 ISO 4017	2.000	ST
13	6.906-750.0	Buerstenleistenset	1.000	ST
14	6.906-751.0	Gummilippenset	1.000	ST
15	6.431-060.0	Bowdenzug	1.000	ST
16	5.043-064.0	Halter Fahrbauduese	1.000	ST
17	6.373-832.0	Rohrschelle Set 25	1.000	ST
18	7.306-185.0	Schraube M5x 35-A2-70 (IN6RD)	2.000	ST
19	7.311-421.0	6kt-Mutter M 5-04-A2E DIN 985	2.000	ST
20	6.343-160.0	Schnellbefestiger	2.000	ST
21	5.316-208.0	Bolzen	1.000	ST
22	6.343-169.0	Schnellbefestiger	2.000	ST
23	5.316-255.0	Bolzen	1.000	ST
24	5.107-296.0	Stange	1.000	ST
25	7.311-065.0	6kt-Mutter M 5-A2-70 ISO 4032	2.000	ST