

Ersatzteilliste

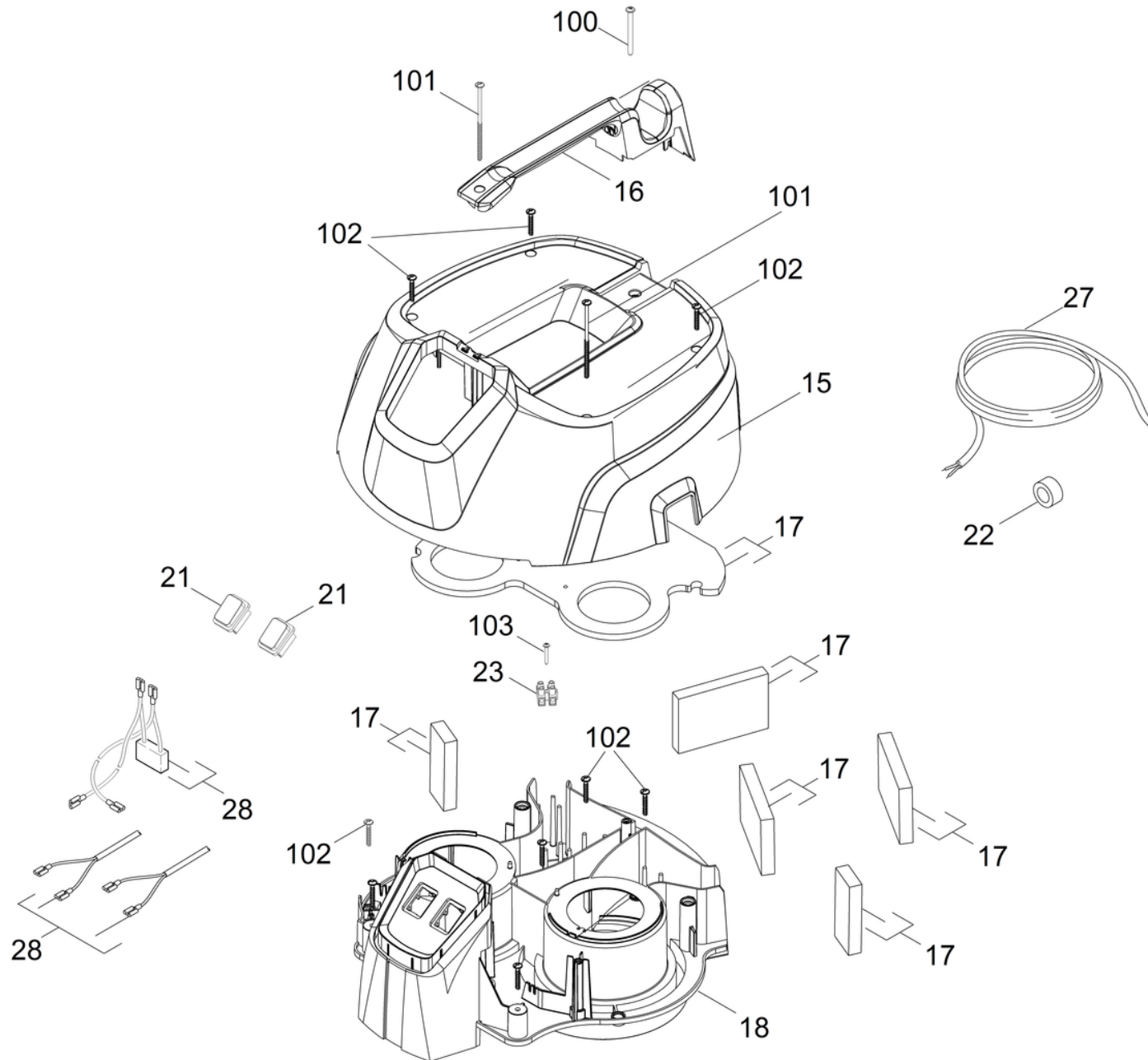
(5.973-068.0) ETL NT 50/2 Me Classic *EU

Inhaltsverzeichnis

4 ETL NT 50/2 Me Classic *EU (5.973-068.0)	3
10 Haube	4
20 Saugturbine	6
25 Sauggebläse kpl. (9.755-430.0)	8
35 Gehäuse Grundplatte kpl. (9.755-431.0)	10
30 Filter	12
40 Behälter	14
50 ZUBEHOER	16
5 Bodendüse verpackt basaltgrau DN40 (6.907-408.0)	18

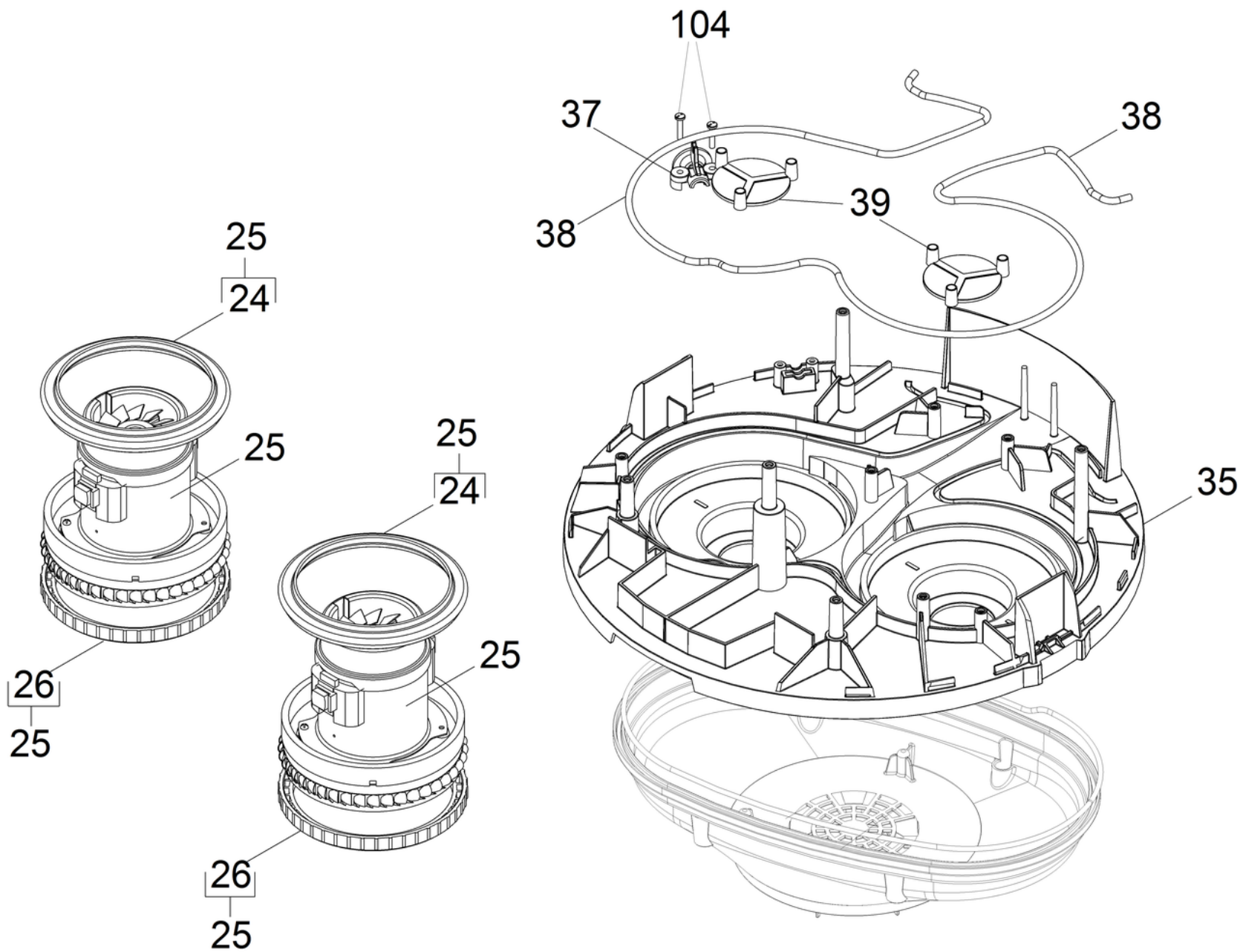
4 ETL NT 50/2 Me Classic *EU (5.973-068.0)

POS	Beschreibung	Anzahl	Einheit
10	Haube	1.000	ST
20	Saugturbine	1.000	ST
30	Filter	1.000	ST
40	Behaelter	1.000	ST
50	ZUBEHOER	1.000	ST



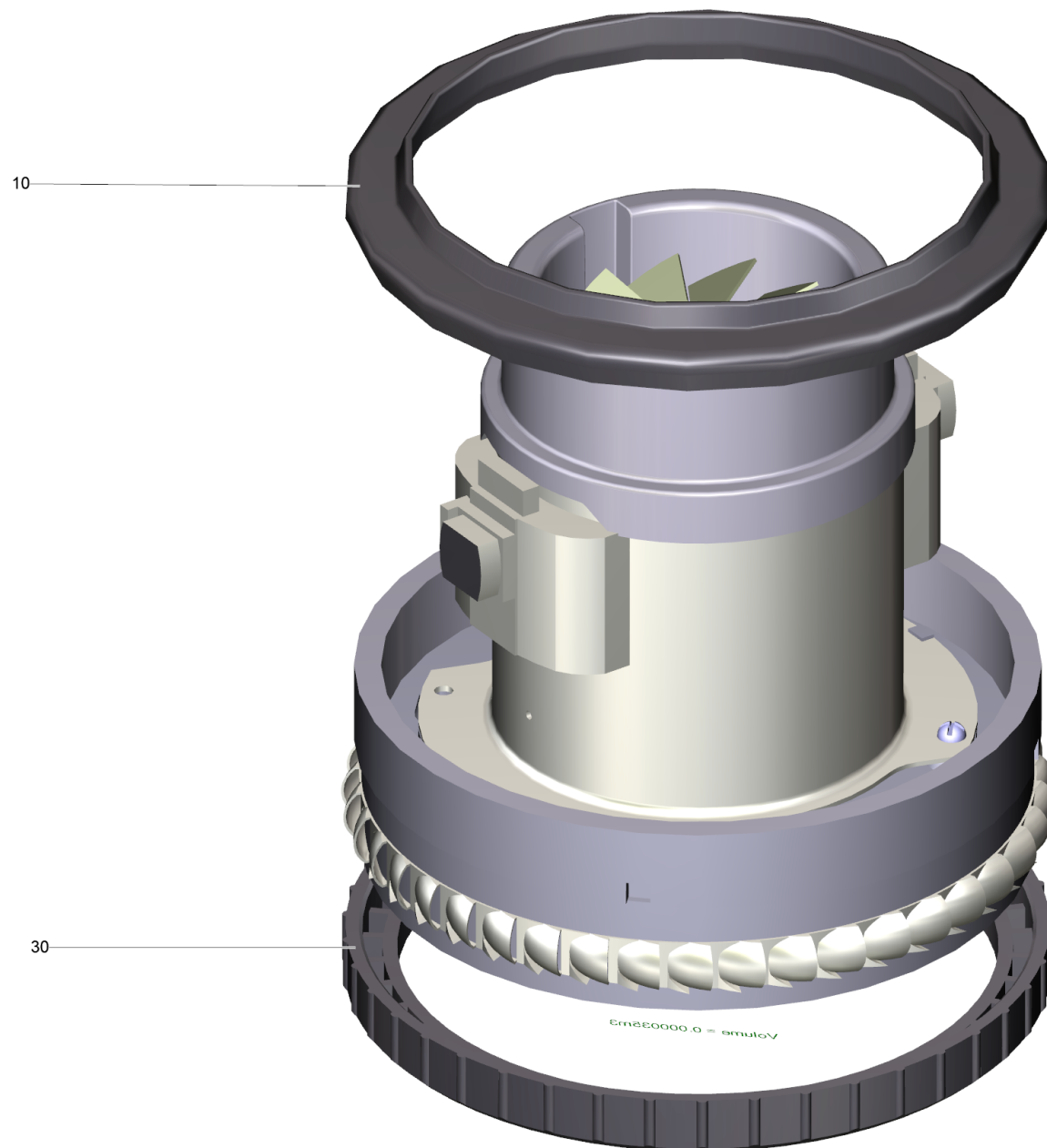
10 Haube

POS	Artikelnr.	Beschreibung	Anzahl	Einheit
15	9.770-852.0	Haube	1.000	ST
16	9.770-853.0	Griff	1.000	ST
17	9.755-429.0	Set Daemmmatte	1.000	ST
18	9.770-854.0	Gehaeuse Turbine	1.000	ST
21	9.770-635.0	Schalter 240V	2.000	ST
22	6.346-043.0	Ferritring	1.000	ST
23	9.770-976.0	Klemmleiste 12-polig	1.000	ZST
27	9.770-933.0	Netzanschlusskabel 7,5m PVC *EU	1.000	ST
28	9.770-870.0	E-Kleinteile NT 50/2, 70/2, 90/2 Me Classic	1.000	ST
29	5.393-405.0	Warnschild Kabel 127V 60Hz	1.000	ST
100	7.303-234.0	Schraube 5x60 -10.9-A2K (K-In6Rd)	1.000	ST
101	7.303-155.0	Schraube 5x100-A2-70 (IN6RD)	2.000	ST
102	7.303-086.0	Schraube 5x30 -10.9-R2R (K-In6Rd)	9.000	ST
103	7.303-292.0	Schraube 3x25 -10.9-A2K (K-In6Rd)	1.000	ST



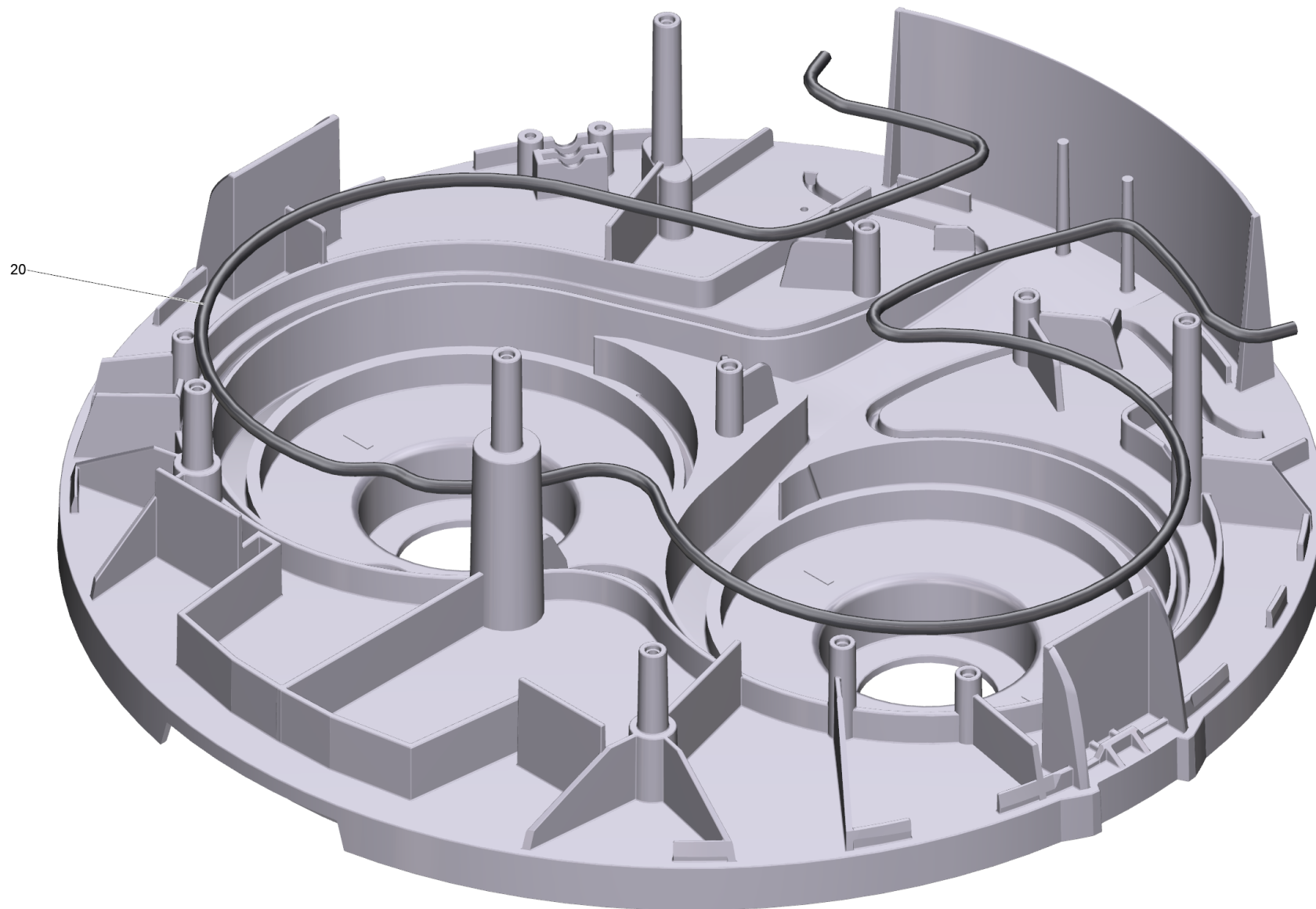
20 Saugturbine

POS	Artikelnr.	Beschreibung	Anzahl	Einheit
24	9.770-624.0	Motorlagerung oben	2.000	ST
25	9.755-430.0	Sauggebläse kpl.	2.000	ST
26	9.770-625.0	Motorlagerung unten	2.000	ST
35	9.755-431.0	Gehäuse Grundplatte kpl.	1.000	ST
37	9.770-615.0	Zugentlastung	1.000	ST
38	9.770-932.0	Dichtschnur Moosgummi D5 1350mm	1.000	ST
39	9.770-871.0	Deckel Turbine	2.000	ST
104	9.770-639.0	Sicherheitsschraube 4x20	1.000	ST



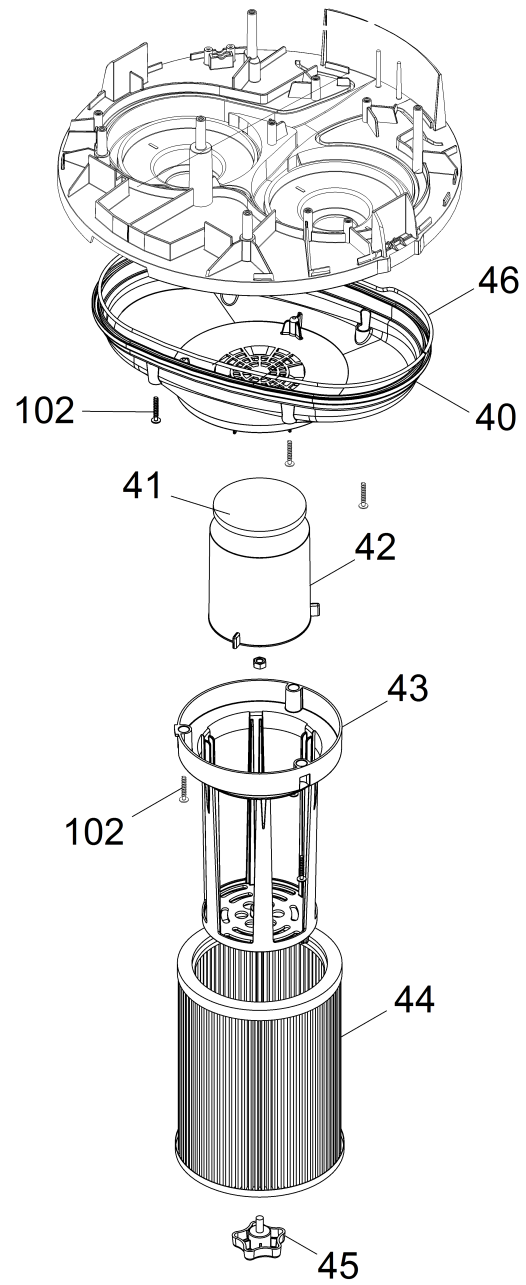
25 Sauggebläse kpl. (9.755-430.0)

POS	Artikelnr.	Beschreibung	Anzahl	Einheit
10	9.770-624.0	Motorlagerung oben	1.000	ST
30	9.770-625.0	Motorlagerung unten	1.000	ST



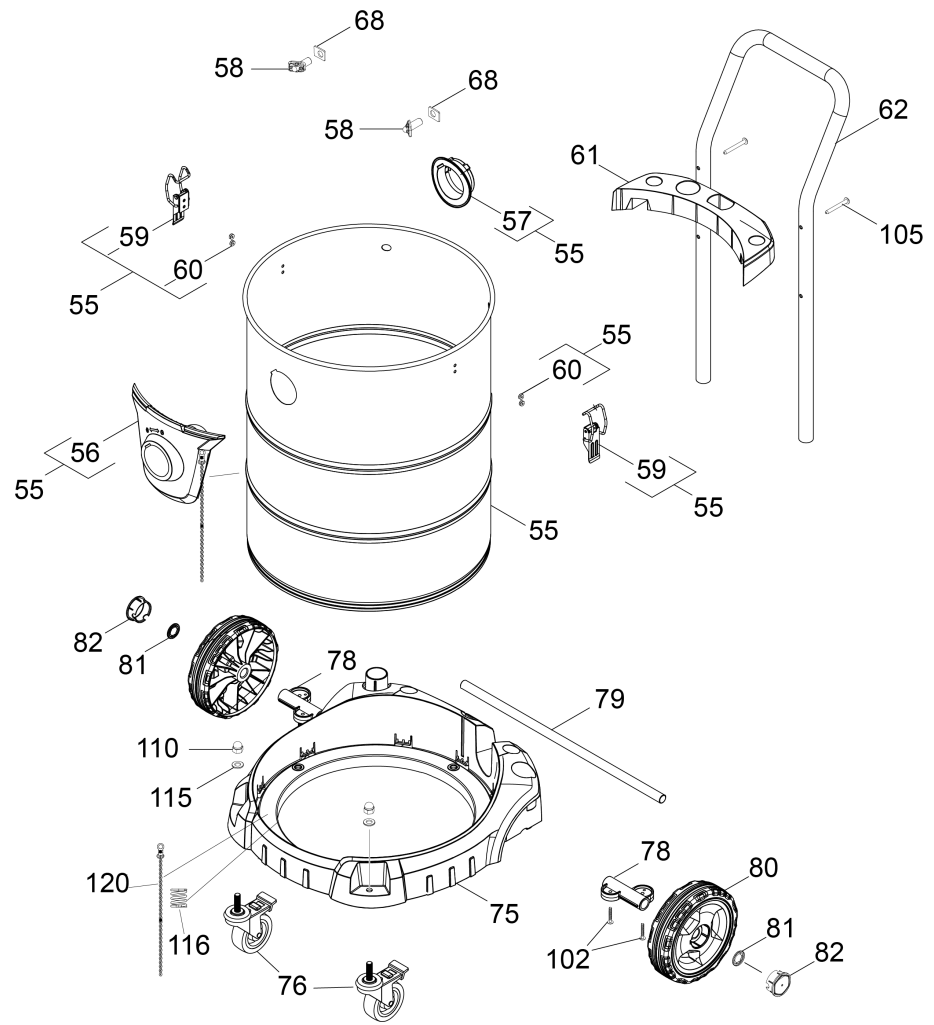
35 Gehaeuse Grundplatte kpl. (9.755-431.0)

POS	Artikelnr.	Beschreibung	Anzahl	Einheit
20	9.770-932.0	Dichtschnur Moosgummi D5 1350mm	1.000	ST



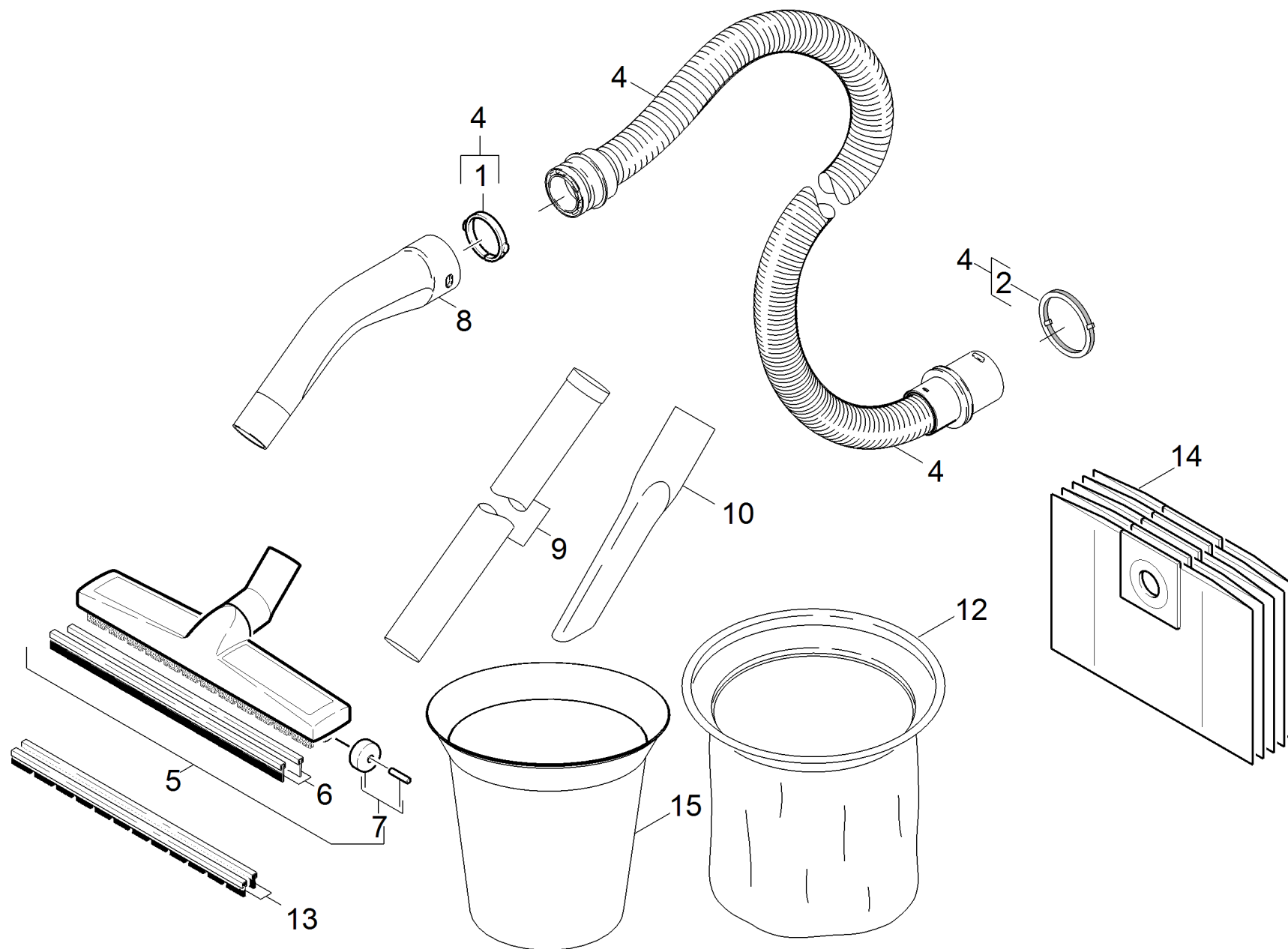
30 Filter

POS	Artikelnr.	Beschreibung	Anzahl	Einheit
40	9.770-857.0	Luftfuehrung	1.000	ST
41	5.365-326.0	Schaum Luftfuehrung	1.000	ST
42	9.770-873.0	Schwimmer	1.000	ST
43	9.770-872.0	Filterkorb	1.000	ST
44	9.770-988.0	Patronenfilter	1.000	ST
44	6.907-038.0	Patronenfilter Papier	1.000	ST
45	9.770-874.0	Sterngriffschraube	1.000	ST
46	9.770-851.0	Dichtschnur Moosgummi D4 980mm	1.000	ST
102	7.303-086.0	Schraube 5x30 -10.9-R2R (K-In6Rd)	7.000	ST
111	7.311-004.0	6kt-Mutter M8 -8-A3E ISO 4032	1.000	ST



40 Behälter

POS	Artikelnr.	Beschreibung	Anzahl	Einheit
55	9.755-467.0	Behälter Edelstahl kpl. 50l	1.000	ST
56	9.770-859.0	Sauganschluss	1.000	ST
57	9.770-860.0	Sauganschluss Ring	1.000	ST
58	9.770-869.0	Befestigung	2.000	ST
59	9.770-875.0	Verschlussflasche	2.000	ST
60	9.770-641.0	Blindniet 4.8x7	4.000	ST
61	9.770-864.0	Halter Schubuegel	1.000	ST
62	9.770-865.0	Schubuegel	1.000	ST
68	5.363-038.0	Dichtung 25x20	2.000	ST
75	9.770-861.0	Bumper	1.000	ST
76	9.770-921.0	Lenkrolle mit Bremse	2.000	ST
78	9.770-863.0	Halter Achse	2.000	ST
79	9.770-862.0	Achse	1.000	ST
80	5.515-361.0	Rad D180	2.000	ST
81	9.761-044.0	Sicherungsscheibe 6.343-168.0	2.000	ST
82	5.392-980.0	Radkappe Small	2.000	ST
102	7.303-086.0	Schraube 5x30 -10.9-R2R (K-In6Rd)	4.000	ST
105	7.303-209.0	Schraube 6x50 -10.9-R2R (K-In6Rd)	2.000	ST
110	7.311-402.0	Hutmutter M10-A1-50 DIN 1587	2.000	ST
115	7.312-066.0	Scheibe 10 -A2 ISO 7089	2.000	ST
116	5.332-914.0	Feder	1.000	ST
120	9.771-057.0	Metall Kette Station	1.000	ST



50 ZUBEHOER

POS	Artikelnr.	Beschreibung	Anzahl	Einheit
1	5.031-905.0	Spannring C40	1.000	ST
2	9.770-991.0	Dichtring	1.000	ST
4	9.755-475.0	Saugschlauch kpl. Ersatz	1.000	ST
5	6.907-408.0	Bodenduese verpackt basaltgrau DN40	1.000	ST
6	6.905-877.0	Gummilippenset nur fuer Ersatz	1.000	ST
7	4.515-342.0	Laufrolle kpl. mit Achse	2.000	ST
8	5.031-904.0	Kruemmer	1.000	ST
9	6.900-275.0	Saugrohr DN40-0,55m	2.000	ST
10	9.770-877.0	Fugenduese	1.000	ST
12	9.771-117.0	Filter Station Membrane	1.000	ST
13	6.905-878.0	Buerstenleistenset nur fuer Ersatz	1.000	ST
14	6.904-285.0	Filtertueten 5St. -NT 65/2 ECO	1.000	ST
15	9.770-888.0	Grobschmutzfilter	1.000	ST

5 Bodenduese verpackt basaltgrau DN40 (6.907-408.0)

POS	Artikelnr.	Beschreibung	Anzahl	Einheit
10	4.515-342.0	Laufrolle kpl. mit Achse	1.000	ST
20	6.905-877.0	Gummilippenset nur fuer Ersatz	1.000	ST
30	6.905-878.0	Buerstenleistenset nur fuer Ersatz	1.000	ST