

Ersatzteilliste

(1.150-932.0) HD 6/15 M Plus *EU

Inhaltsverzeichnis

HD 6/15 M Plus *EU (1.150-932.0)	3
ETL HD 6/15 M Plus	4
20 Einheit HD 6/15 M	6
10 Pumpensatz HD 6/15 M *EU (D128)	8
1 Geradschubfuehrung	11
3 Set Motor kpl. HD 6/15 M *EU (4.100-634.0)	13
1 Motor kpl. HD 6/15 M *EU (D128)	15
4 Zylinderkopf kpl. HD-M TK45 D12	17
1 Ventil (3 Stück) (2.884-916.0)	19
3 Wasserzulauf kpl.	21
10 Verschlussstopfen nur fuer Ersatz (4.132-007.0)	23
21 Ventilbolzen kpl. (4.584-022.0)	25
900 Pumpenset HD-M (2.883-067.0)	27
1 Ventil (3 Stück) (2.884-916.0)	29
9 Ventilbolzen kpl. (4.584-022.0)	31
10 Verschlussstopfen nur fuer Ersatz (4.132-007.0)	33
33 Modul Schubbuegel kpl. HD-M	35
21 EASY!Force Advanced (4.118-005.0)	37
1 Handspritzpistole TR EH 155	38
9000 Ersatzteil-Set Hebel (2.885-483.0)	40
22 Strahlrohr TR 840 mm (4.112-006.0)	42
1 Strahlrohr TR 840 mm	43
23 Schlauchleitung TR drehbar DN6 30MPa 10 (6.110-056.0)	45
1 Schlauchleitung TR drehbar DN6 30MPa 10m	46
25 Powerduese TR 25033 (2.113-063.0)	48
10 Kurz-Ersatzteilliste	50

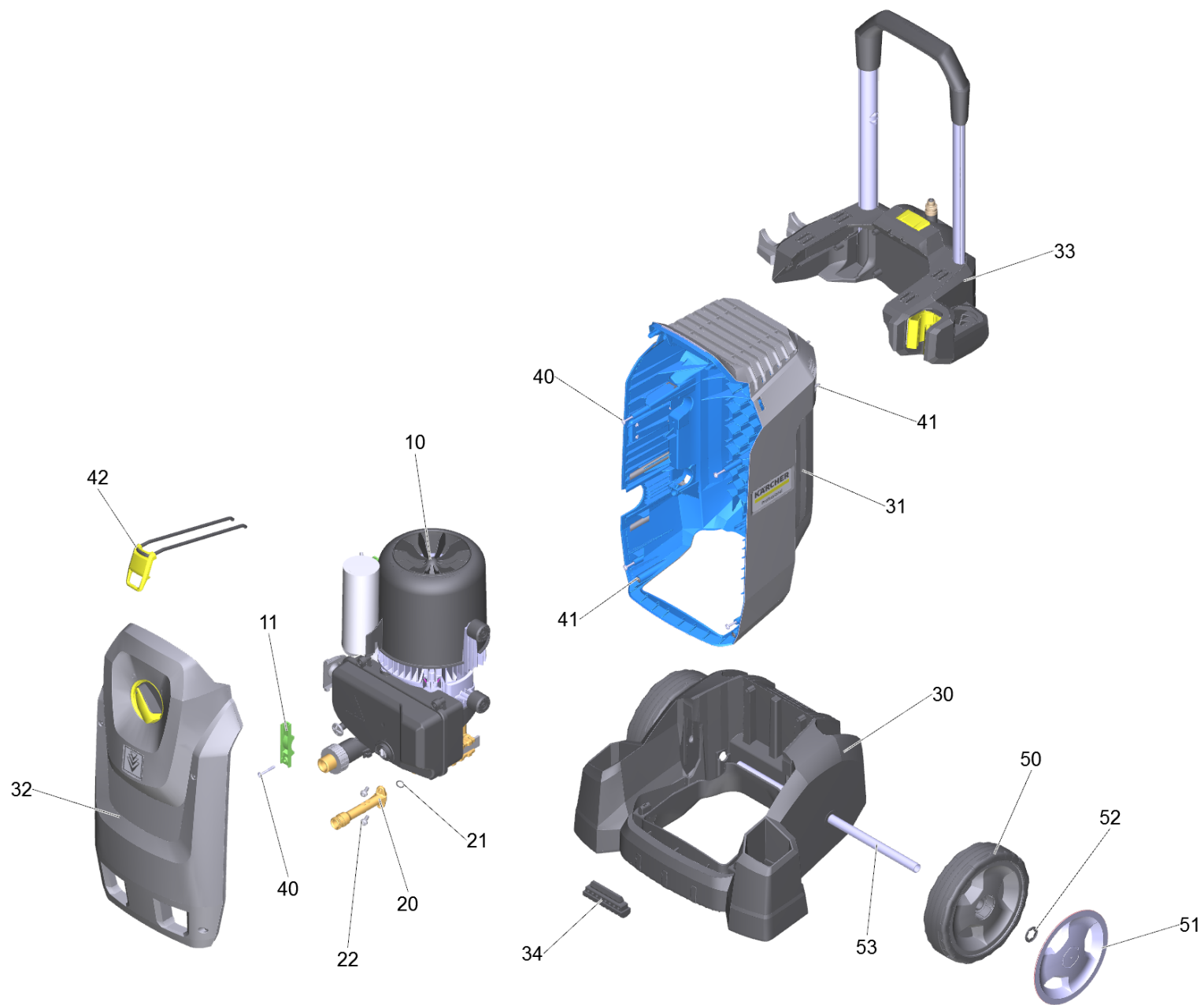
HD 6/15 M Plus *EU (1.150-932.0)

POS	Beschreibung	Anzahl	Einheit
0	Servicehandbuch HD-M	1.000	ST
0	ETL HD 6/15 M Plus	1.000	ST
10	Kurz-Ersatzteilliste	1.000	ST



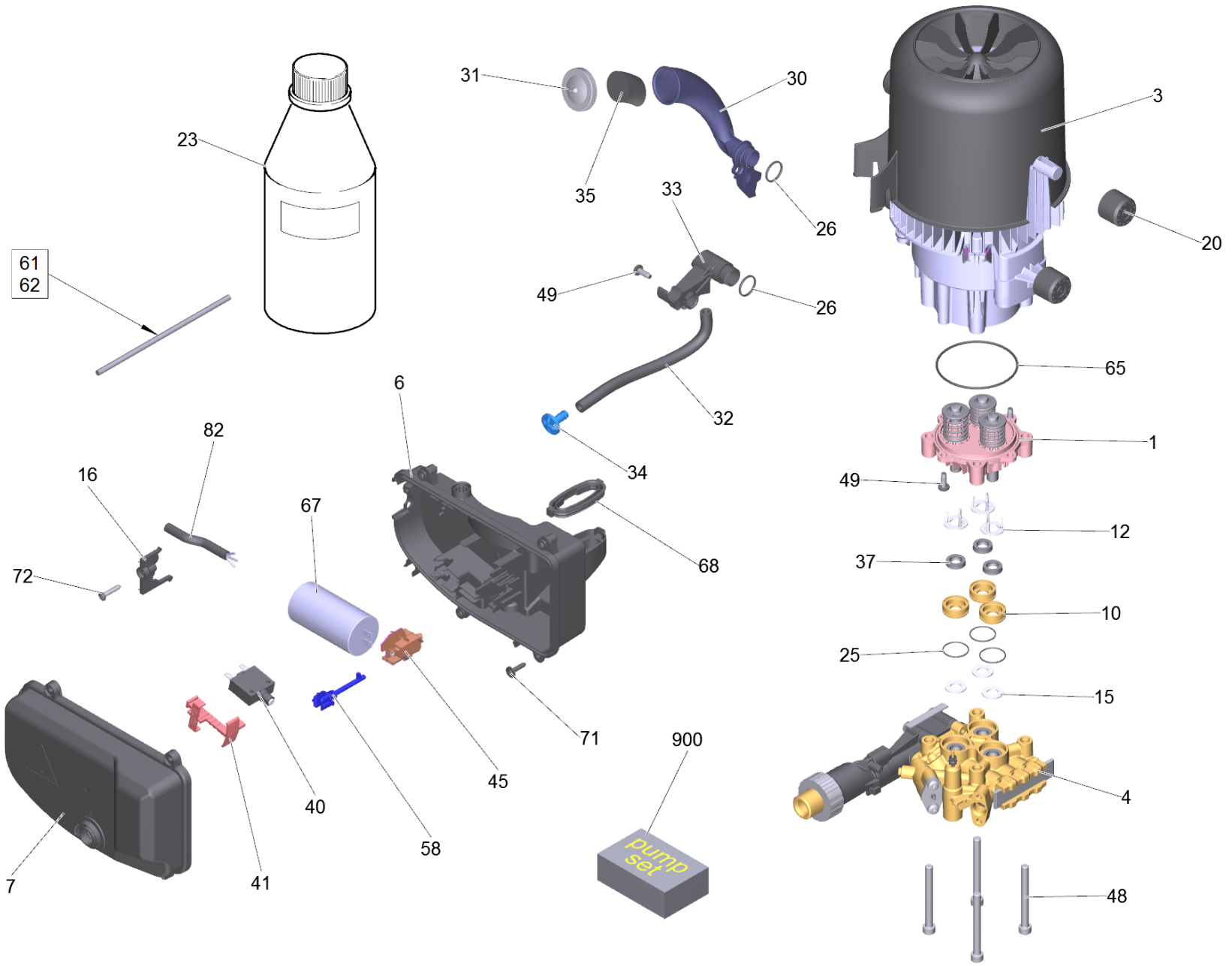
ETL HD 6/15 M Plus

POS	Artikelnr.	Beschreibung	Anzahl	Einheit
6	5.387-620.0	Warnschild neu	1.000	ST
20		Einheit HD 6/15 M	1.000	ST
21	4.118-005.0	EASY!Force Advanced	1.000	ST
22	4.112-006.0	Strahlrohr TR 840 mm	1.000	ST
23	6.110-056.0	Schlauchleitung TR drehbar DN6 30MPa 10	1.000	ST
24	6.465-031.0	Anschluss 3/4	1.000	ST
25	2.113-063.0	Powerduese TR 25033	1.000	ST
26	4.114-019.0	Rotorduese TR 035 LowEnd	1.000	ST



20 Einheit HD 6/15 M

POS	Artikelnr.	Beschreibung	Anzahl	Einheit
10		Pumpensatz HD 6/15 M *EU (D128)	1.000	ST
11	5.802-288.0	Montageteil	2.000	ST
20	5.789-078.3	HD-Abgang fuer Ersatz 25° Tr22	1.000	ST
21	6.362-151.0	O-Ring 10 x 2 NBR 70	1.000	ST
22	7.306-090.0	Schraube M6x16 -8.8-R3R (In6Rd)	2.000	ST
30	5.034-144.3	Chassis fuer Ersatz	1.000	ST
31	4.100-637.0	Set Gehaeuse fuer Ersatz	1.000	ST
32	4.100-632.0	Set Haube fuer Ersatz HD-M	1.000	ST
33		Modul Schubuegel kpl. HD-M	1.000	ST
34	5.057-062.0	Auflager	2.000	ST
40	6.961-049.0	Schraube	6.000	ST
41	7.303-108.0	Schraube 5x20 -10.9-R2R (In6Rd)	10.000	ST
42	4.060-039.0	Spannseil kpl.	1.000	ST
50	5.515-222.3	rad fuer Ersatz D205	2.000	ST
51	5.515-093.0	Radkappe gross RAL 7012	2.000	ST
52	6.343-168.0	Sicherungsscheibe	2.000	ST
53	5.105-128.0	Achse	1.000	ST

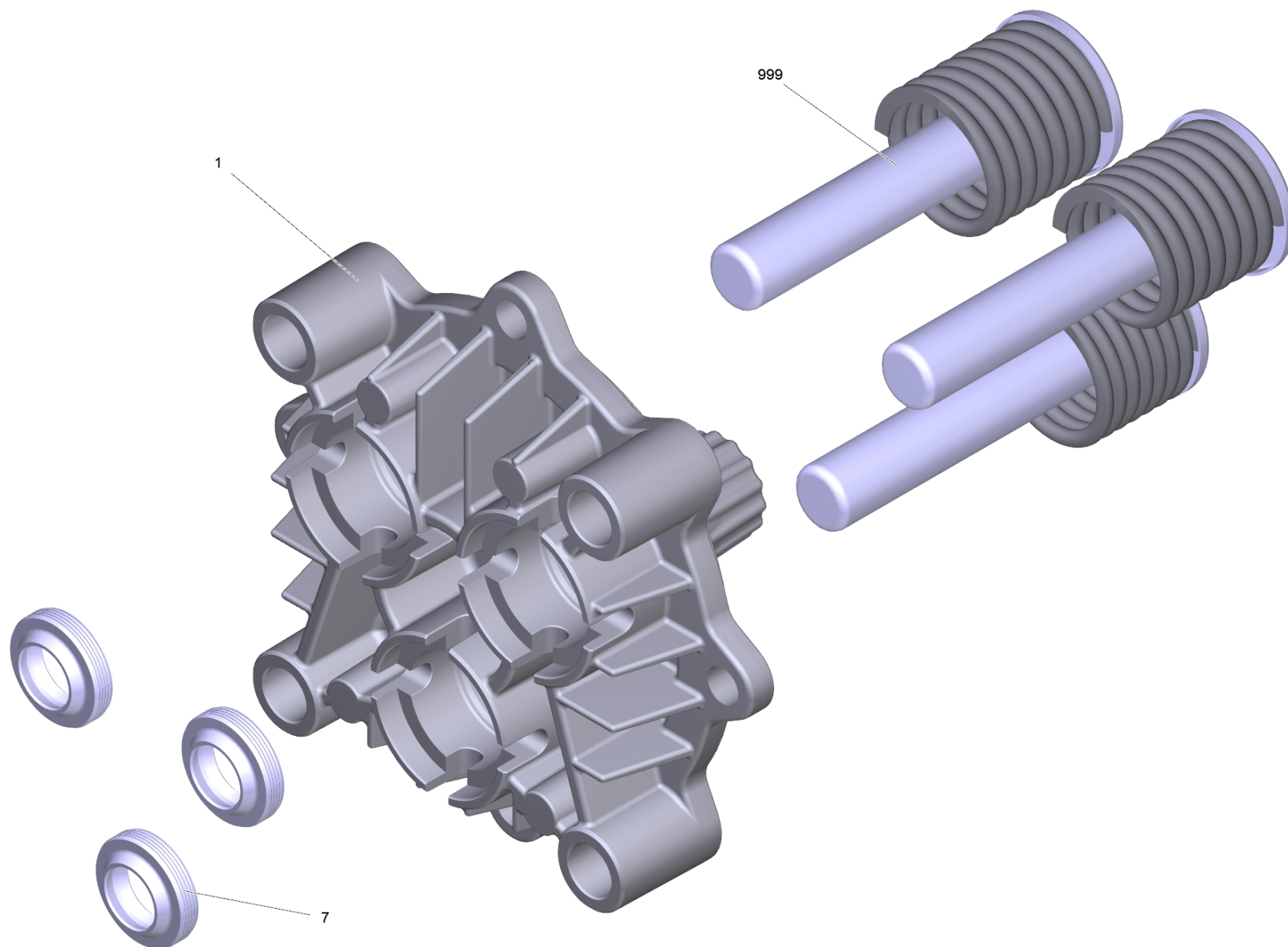


10 Pumpensatz HD 6/15 M *EU (D128)

POS	Artikelnr.	Beschreibung	Anzahl	Einheit
1		Geradschubfuehrung	1.000	ST
3	4.100-634.0	Set Motor kpl. HD 6/15 M *EU	1.000	ST
4		Zylinderkopf kpl. HD-M TK45 D12	1.000	ST
6	5.811-139.0	Elektrokasten	1.000	ST
7	5.064-430.0	Deckel E-Kasten	1.000	ST
10	5.112-726.0	Buchse	3.000	ST
12	5.116-456.3	Stuetzscheibe fuer Ersatz D12	3.000	ST
15	5.115-721.0	Scheibe	3.000	ST
16	5.263-003.0	Spannteil	1.000	ST
20	5.767-005.0	Gummipuffer	4.000	ST
23	6.288-050.0	Motorenoel 1L	1.000	ST
25	6.362-376.0	O-Ring 24,0 X 1,5	3.000	ST
26	6.362-161.0	O-Ring 19,3 X 2,4	2.000	ST
30	5.070-176.0	Oelbehaelter	1.000	ST
31	5.064-454.0	Deckel staubgrau	1.000	ST
32	6.389-610.0	Schlauch	205.000	M
33	5.443-029.0	Schlauchnippel Ablassschlauch Oel	1.000	ST
34	5.443-030.0	Blindstopfen Ablassschlauch Oel	1.000	ST
35	5.132-187.0	Stopfen	1.000	ST
37	6.365-477.0	Nutring 12x20x5,3/2,8	3.000	ST
40	6.630-825.0	Schutzschalter E-T-A 1659 (20A)	1.000	ST
41	5.045-071.0	Schieber E-T-A	1.000	ST
45	6.961-000.0	Mikroschalter	1.000	ST
48	7.306-242.0	Zyl.Schr. M8x75-8.8-A2E ISO 4762	4.000	ST
49	7.303-047.0	Schraube M6x16 -St-R3R (In6Rd)	3.000	ST
58	5.100-990.0	Schaltwelle E-Kasten 68mm	1.000	ST
61	6.641-027.0	Kabel 1x1,5mm ² SW/BK	180.000	M
62	6.649-026.0	Flachsteckhuelse 6,3-1,5	2.000	ST
65	6.363-077.0	O-Ring 75x3	1.000	ST
67	6.661-298.0	Kondensator 40µF	1.000	ST
68	5.363-761.0	Dichtung Schild	1.000	ST
71	6.303-125.0	Schraube 5x20-Sonder In6Rd+Spitze	4.000	ST
72	7.303-086.0	Schraube 5x30 -10.9-R2R (K-In6Rd)	1.000	ST

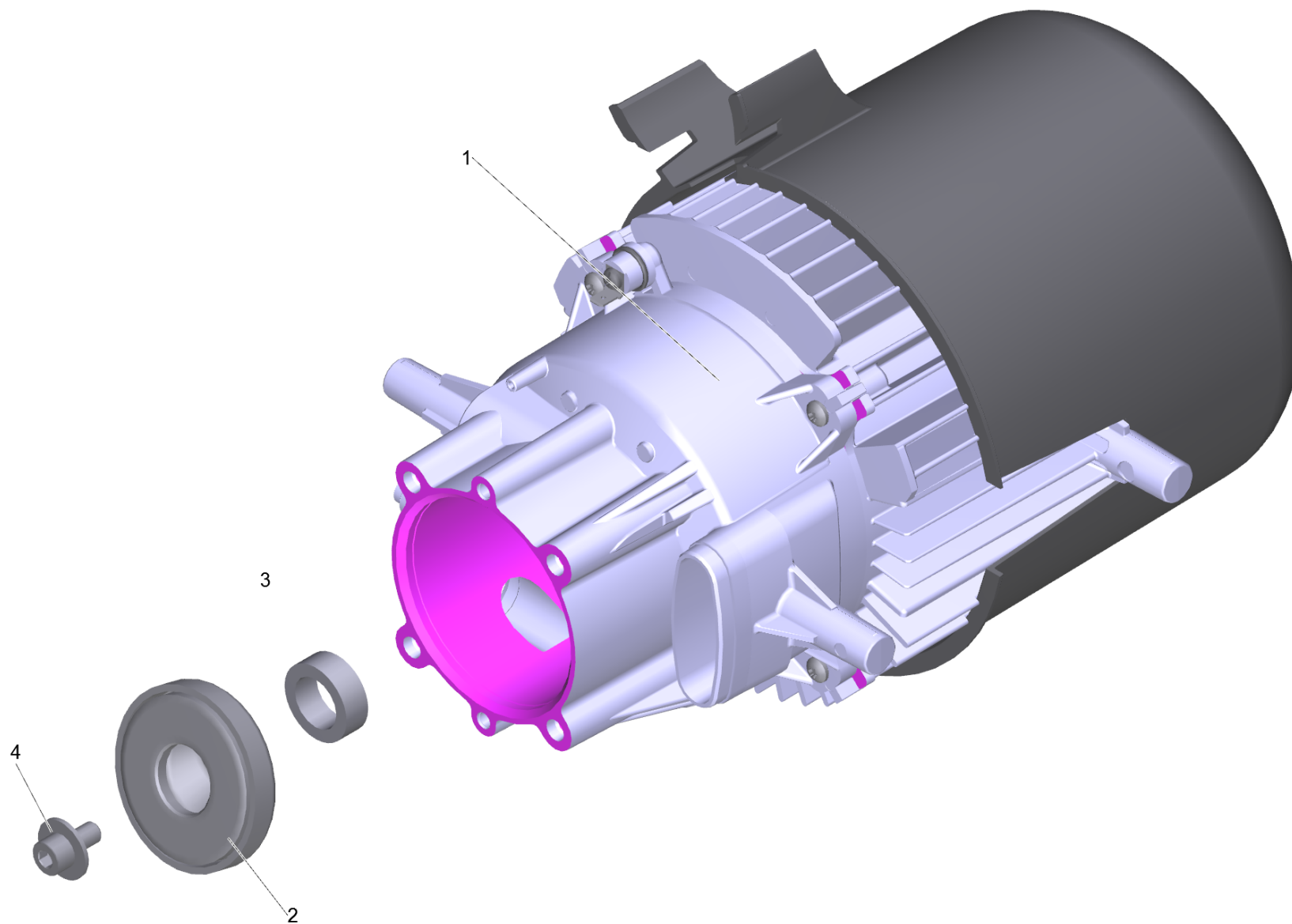
10 Pumpensatz HD 6/15 M *EU (D128)

POS	Artikelnr.	Beschreibung	Anzahl	Einheit
82	6.650-655.3	Kabel mit Stecker fuer Ersatz *EU	1.000	ST
900	2.883-067.0	Pumpenset HD-M	1.000	ST



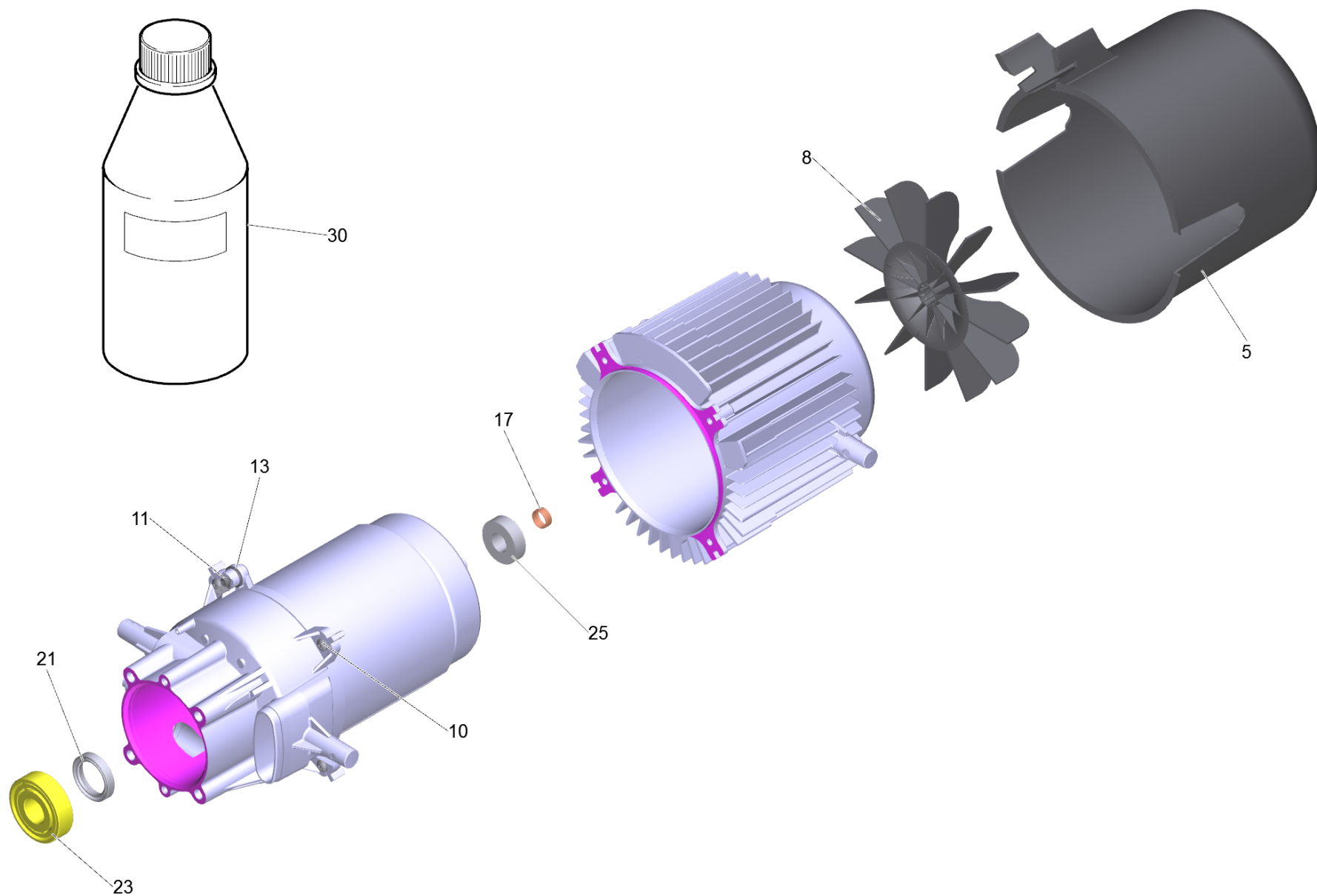
1 Geradschubfuehrung

POS	Artikelnr.	Beschreibung	Anzahl	Einheit
1	5.061-018.3	Geradschubfuehrung	1.000	ST
7	6.365-001.0	Nutring 12x20x4/6	3.000	ST
999	4.553-231.0	Kolben kpl. nur fuer Ersatz	3.000	ST



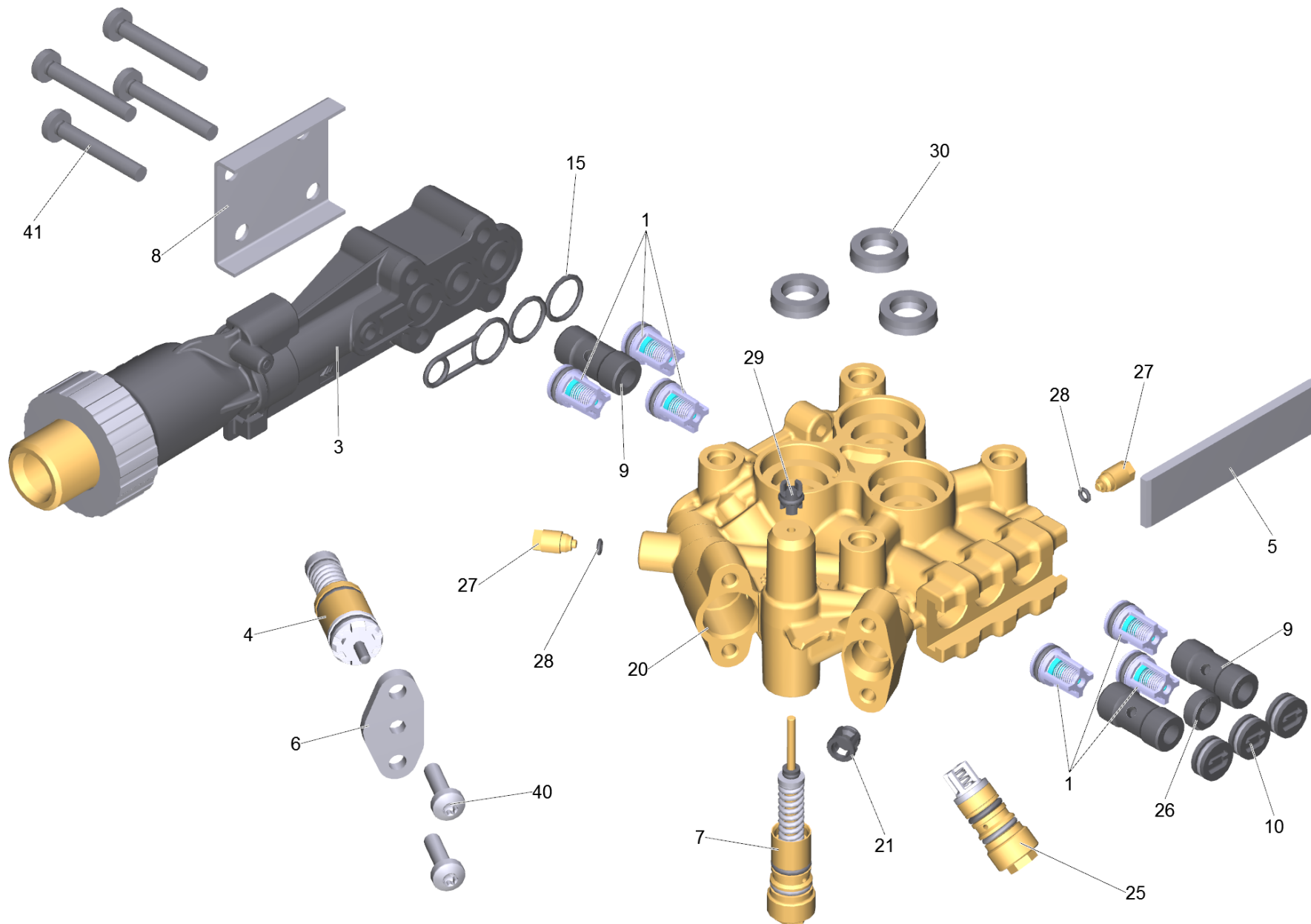
3 Set Motor kpl. HD 6/15 M *EU (4.100-634.0)

POS	Artikelnr.	Beschreibung	Anzahl	Einheit
1		Motor kpl. HD 6/15 M *EU (D128)	1.000	ST
2	6.401-307.3	Taumelscheibe	1.000	ST
3	5.116-144.0	Scheibe	1.000	ST
4	9.086-169.0	Schraube mit Scheibe M 8x16	1.000	ST



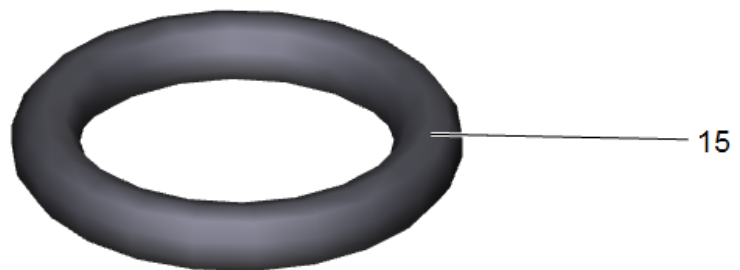
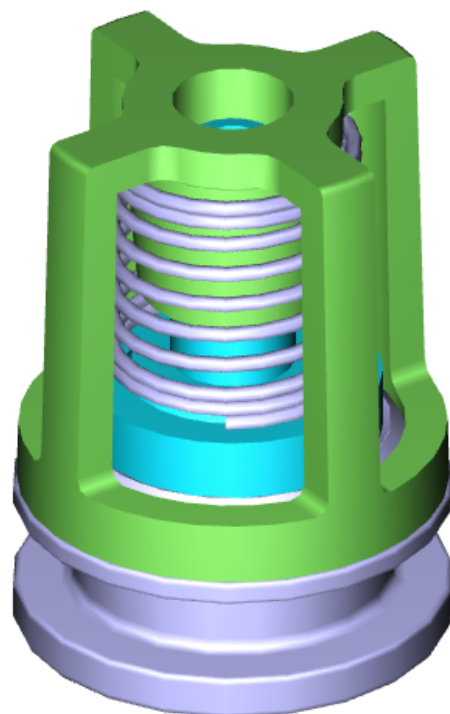
1 Motor kpl. HD 6/15 M *EU (D128)

POS	Artikelnr.	Beschreibung	Anzahl	Einheit	Fußnotentext
5	5.692-006.0	Luftuehrung D128	1.000	ST	
8	5.600-105.0	Lueferrad	1.000	ST	
10	6.303-320.0	Schraube M 5x 20-St-R2R	4.000	ST	
11	7.303-031.0	Schraube M4x10 -St-P2R (In6Rd)	1.000	ST	
13	6.362-381.0	O-Ring 13x2 - NBR 70	1.000	ST	
17	6.343-218.0	Toleranzring 15x6	1.000	ST	
21	7.367-024.0	RWDR A26x37x7 -FKM DIN 3760	1.000	ST	
23	6.401-427.0	Schraegkugellager	1.000	ST	
25	7.401-128.0	Kugellager 6202-2RS -Wälzl.St DIN 625	1.000	ST	
30	6.288-050.0	Motorenoel 1L	1.000	ST	MONTAGEHILFE



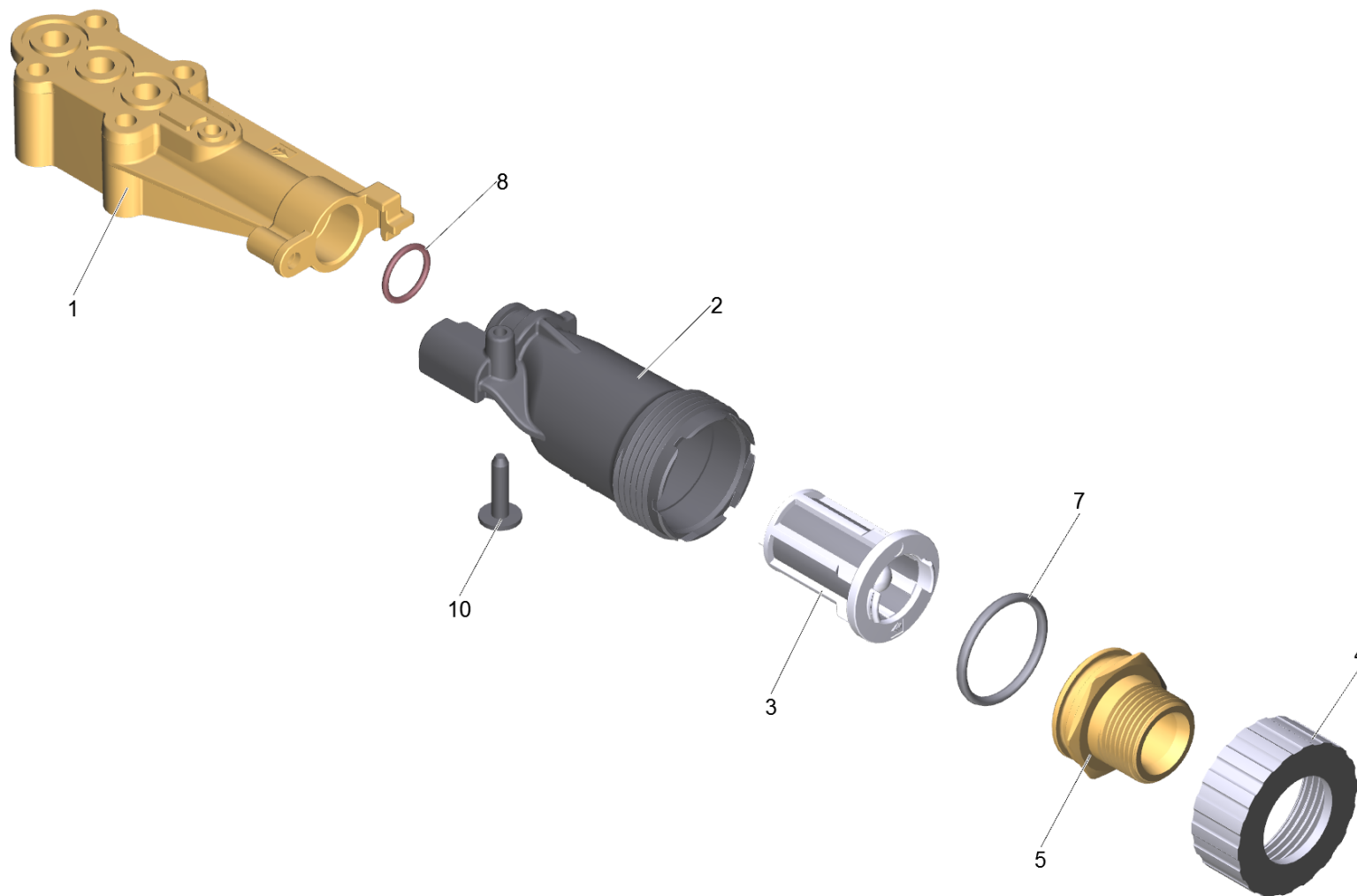
4 Zylinderkopf kpl. HD-M TK45 D12

POS	Artikelnr.	Beschreibung	Anzahl	Einheit
1	2.884-916.0	Ventil (3 Stück)	2.000	ST
3		Wasserzulauf kpl.	1.000	ST
4	4.580-792.3	Ueberstroemer kpl. fuer Ersatz	1.000	ST
5	5.003-062.0	Platte	1.000	ST
6	5.093-067.0	Abdeckplatte	1.000	ST
7	4.624-301.3	Steuerkolben kpl. fuer Ersatz	1.000	ST
8	5.005-314.0	Blech Saugdeckel	1.000	ST
9	5.110-079.0	Distanzstueck Messing D14,5 x 30	3.000	ST
10	4.132-007.0	Verschlussstopfen nur fuer Ersatz	3.000	ST
15	5.365-284.0	Profildichtung	1.000	ST
20	5.550-396.3	Zylinderkopf kpl. fuer Ersatz HD-M TK45	1.000	ST
21	4.584-022.0	Ventilbolzen kpl.	1.000	ST
25	4.580-076.3	Anlaufventil kpl. fuer Ersatz D6,3	1.000	ST
26	5.110-050.0	Distanzstueck D14,5 x 6	1.000	ST
27	5.443-024.3	Stopfen fuer Ersatz	2.000	ST
28	6.362-984.0	O-Ring 3 x 1,5 NBR 80	2.000	ST
29	5.363-245.3	Dichtung Steuerkolben fuer Ersatz	1.000	ST
30	6.365-477.0	Nutring 12x20x5,3/2,8	3.000	ST
40	7.306-090.0	Schraube M6x16 -8.8-R3R (In6Rd)	2.000	ST
41	7.306-129.0	Schraube M6x40 -8.8-R3R (In6Rd)	4.000	ST



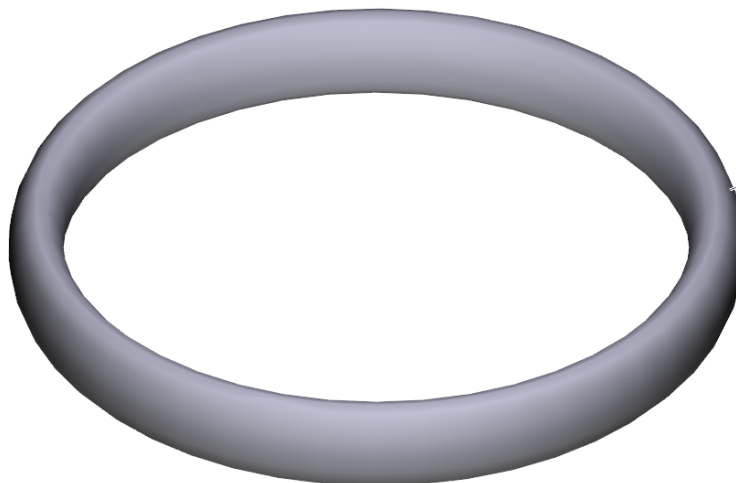
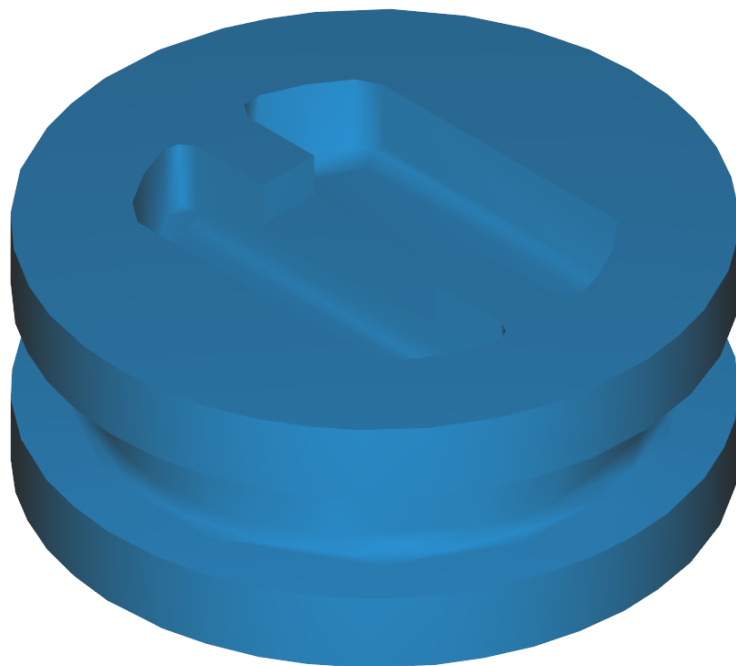
1 Ventil (3 Stück) (2.884-916.0)

POS	Artikelnr.	Beschreibung	Anzahl	Einheit
15	6.362-077.0	O-Ring 10 x 2,2 NBR 70	1.000	ST



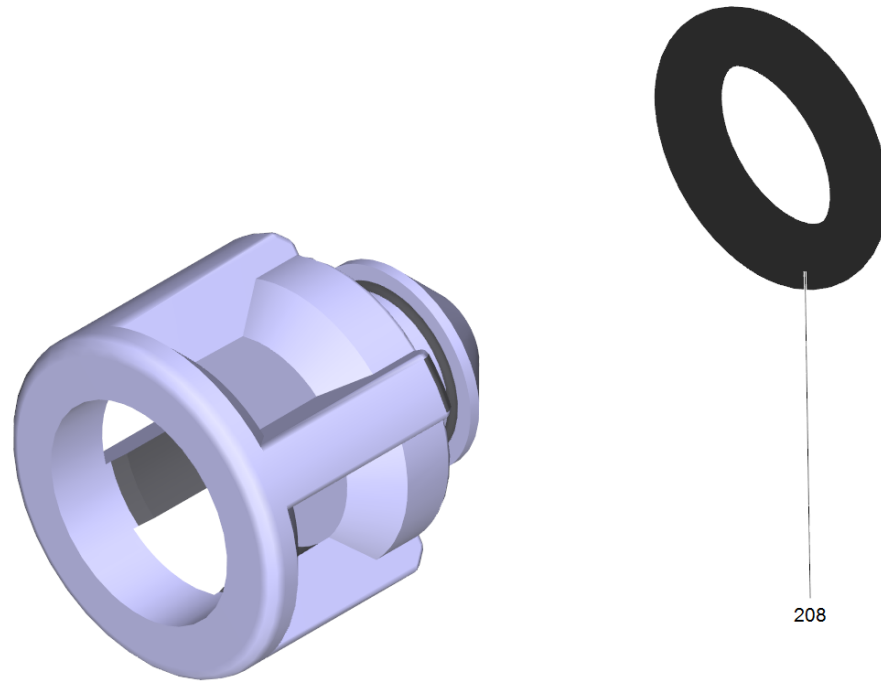
3 Wasserzulauf kpl.

POS	Artikelnr.	Beschreibung	Anzahl	Einheit
1		Saugdeckel	1.000	ST
2	5.045-049.0	Wasserzulauf gekroepft	1.000	ST
3	5.731-059.0	Filtereinsatz mit Kegel (mesh 100)	1.000	ST
4	5.064-465.0	Mutter Wasserzulauf	1.000	ST
5	5.064-517.0	Stutzen Wasserzulauf G 3/4 A	1.000	ST
7	6.363-437.0	O-Ring 30x3	1.000	ST
8	6.362-481.0	O-Ring 14,0 x 2,0 NBR 80	1.000	ST
10	6.303-125.0	Schraube 5x20-Sonder In6Rd+Spitze	1.000	ST



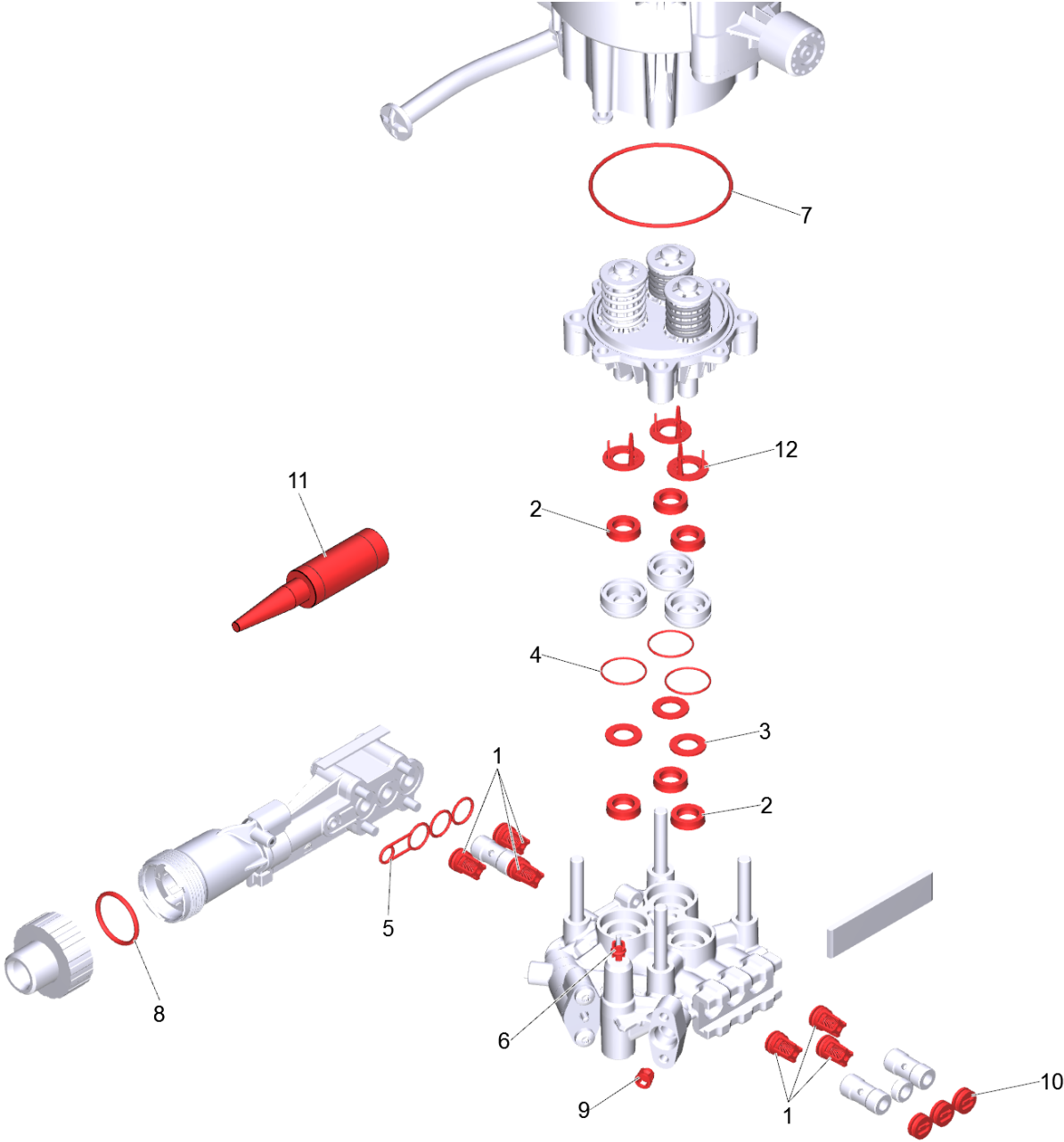
10 Verschlussstopfen nur fuer Ersatz (4.132-007.0)

POS	Artikelnr.	Beschreibung	Anzahl	Einheit
18	6.362-458.0	O-Ring 11,0x2,0-NBR 70	1.000	ST



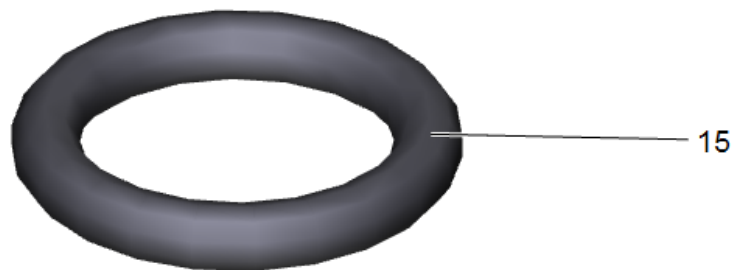
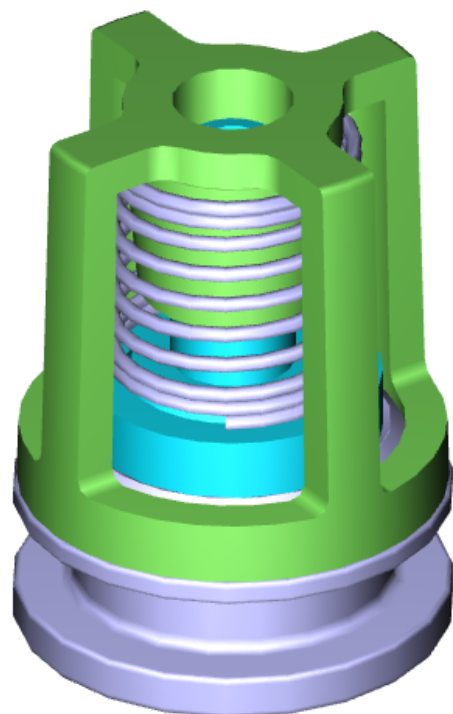
21 Ventilbolzen kpl. (4.584-022.0)

POS	Artikelnr.	Beschreibung	Anzahl	Einheit
208	6.363-613.0	O-Ring 4 x 2 -NBR90	1.000	ST



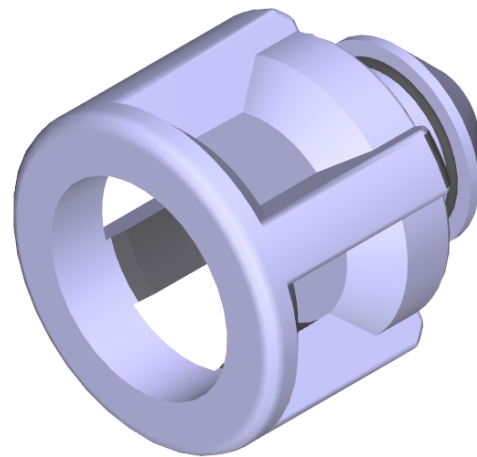
900 Pumpenset HD-M (2.883-067.0)

POS	Artikelnr.	Beschreibung	Anzahl	Einheit
1	2.884-916.0	Ventil (3 Stück)	2.000	ST
2	6.365-477.0	Nutring 12x20x5,3/2,8	6.000	ST
3	5.115-721.0	Scheibe	3.000	ST
4	6.362-376.0	O-Ring 24,0 X 1,5	3.000	ST
5	5.365-284.0	Profildichtung	1.000	ST
6	5.363-245.3	Dichtung Steuerkolben fuer Ersatz	1.000	ST
7	6.363-077.0	O-Ring 75x3	1.000	ST
8	6.363-437.0	O-Ring 30x3	1.000	ST
9	4.584-022.0	Ventilbolzen kpl.	1.000	ST
10	4.132-007.0	Verschlussstopfen nur fuer Ersatz	3.000	ST
11	6.288-072.0	Silikonfett	1.000	ST
12	5.116-456.3	Stuetzscheibe fuer Ersatz D12	3.000	ST



1 Ventil (3 Stück) (2.884-916.0)

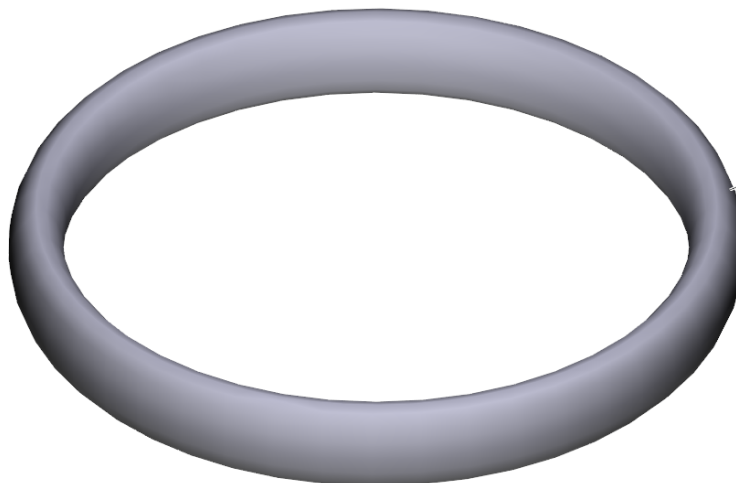
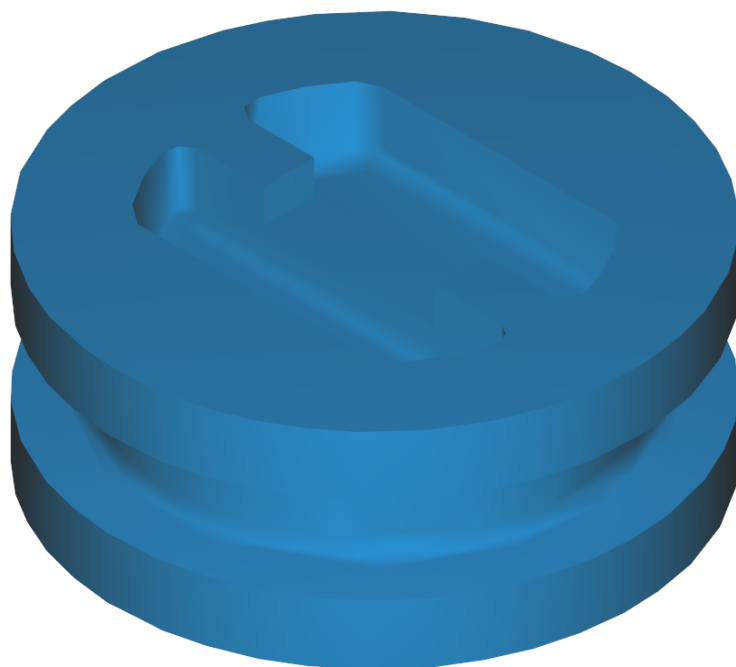
POS	Artikelnr.	Beschreibung	Anzahl	Einheit
15	6.362-077.0	O-Ring 10 x 2,2 NBR 70	1.000	ST



208

9 Ventilbolzen kpl. (4.584-022.0)

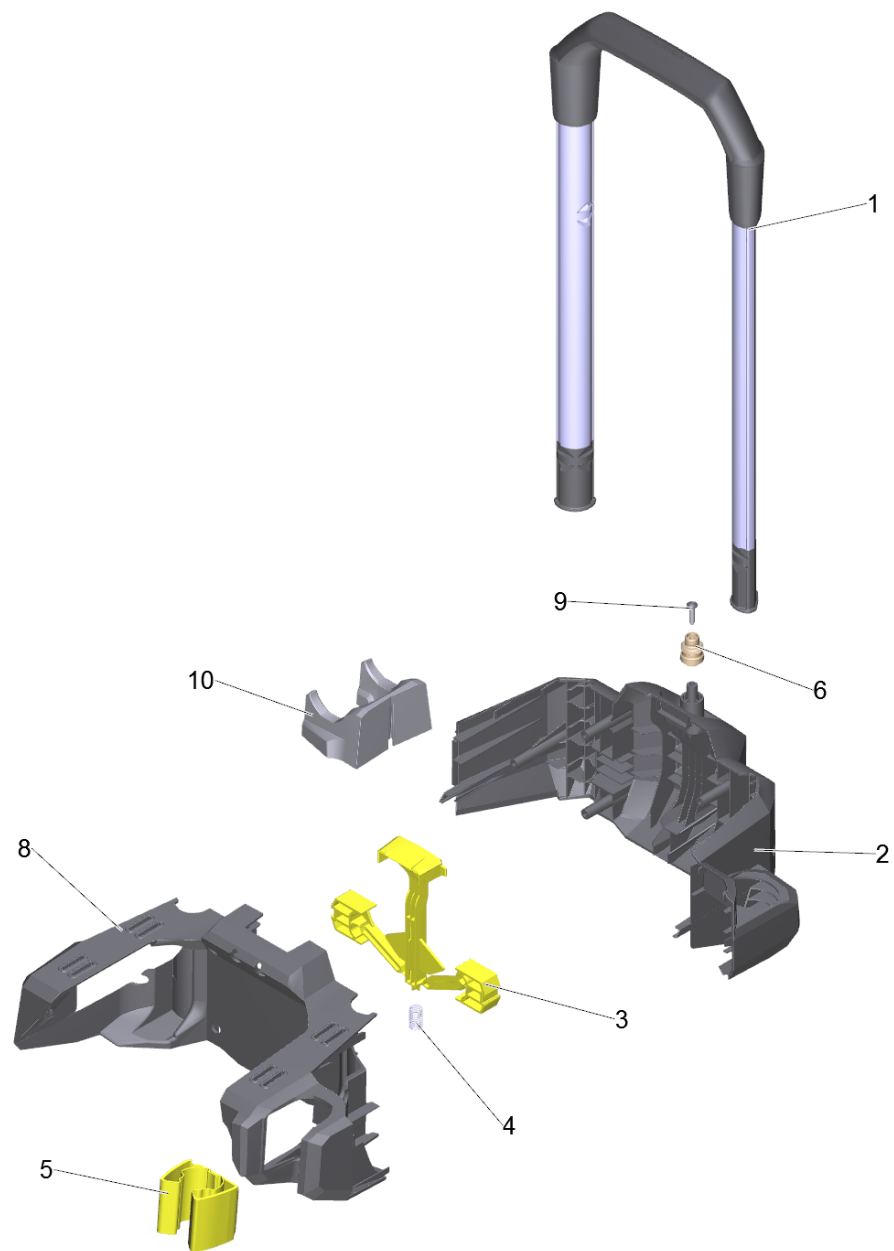
POS	Artikelnr.	Beschreibung	Anzahl	Einheit
208	6.363-613.0	O-Ring 4 x 2 -NBR90	1.000	ST



18

10 Verschlussstopfen nur fuer Ersatz (4.132-007.0)

POS	Artikelnr.	Beschreibung	Anzahl	Einheit
18	6.362-458.0	O-Ring 11,0x2,0-NBR 70	1.000	ST

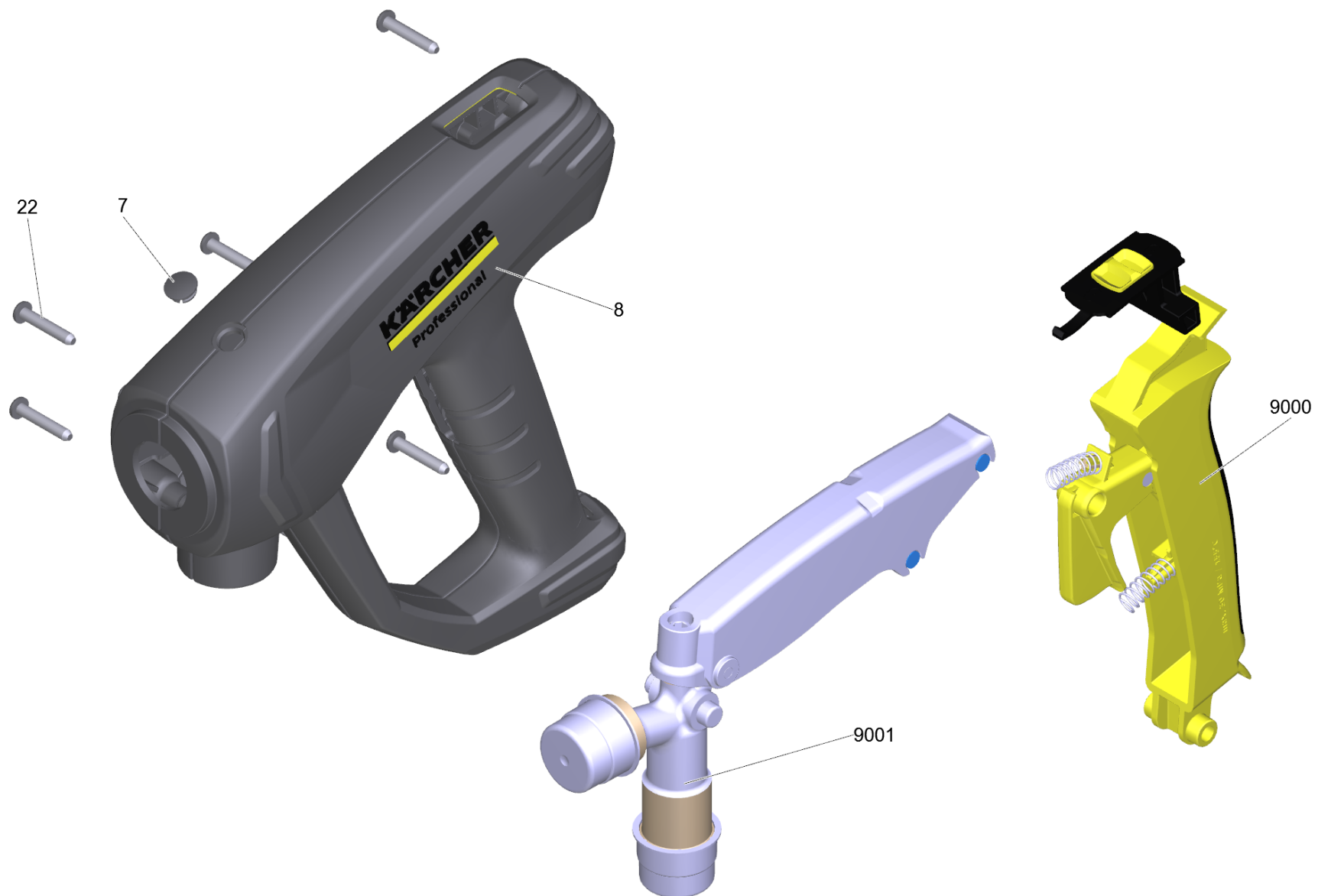


33 Modul Schubuegel kpl. HD-M

POS	Artikelnr.	Beschreibung	Anzahl	Einheit
1	4.034-028.3	Griff kpl. fuer Ersatz HD-M	1.000	ST
2	5.034-154.3	Halter hinten fuer Ersatz	1.000	ST
3	5.034-170.0	Verriegelung	1.000	ST
4	5.332-001.0	Schraubenfeder	1.000	ST
5	5.645-938.0	Halter Strahlrohr	1.000	ST
6	5.646-035.0	Aufnahme Zubehoer Messing	1.000	ST
8	5.034-153.3	Halter vorne fuer Ersatz	1.000	ST
9	7.303-108.0	Schraube 5x20 -10.9-R2R (In6Rd)	1.000	ST
10	5.034-230.3	Homebase Schaumduese fuer Ersatz HD-M	1.000	ST

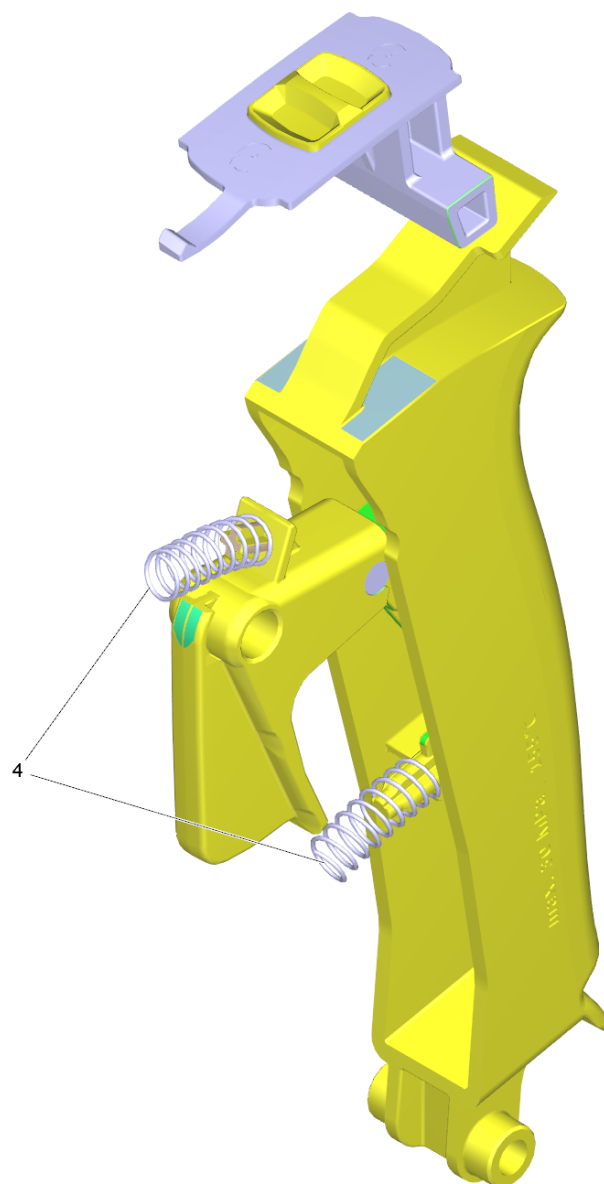
21 EASY!Force Advanced (4.118-005.0)

POS	Beschreibung	Anzahl	Einheit
1	Handspritzpistole TR EH 155	1.000	ST



1 Handspritzpistole TR EH 155

POS	Artikelnr.	Beschreibung	Anzahl	Einheit
7	5.132-001.0	Stopfen	1.000	ST
8	5.321-136.3	Griffpaar EH 155 nur fuer Ersatz	1.000	ST
22	7.303-096.0	Schraube 4x22 -ST-10.9-R2R (IN6RD)	7.000	ST
9000	2.885-483.0	Ersatzteil-Set Hebel	1.000	ST
9001	4.427-014.0	Knotenstueck TR EH 155 nur fuer Ersatz	1.000	ST

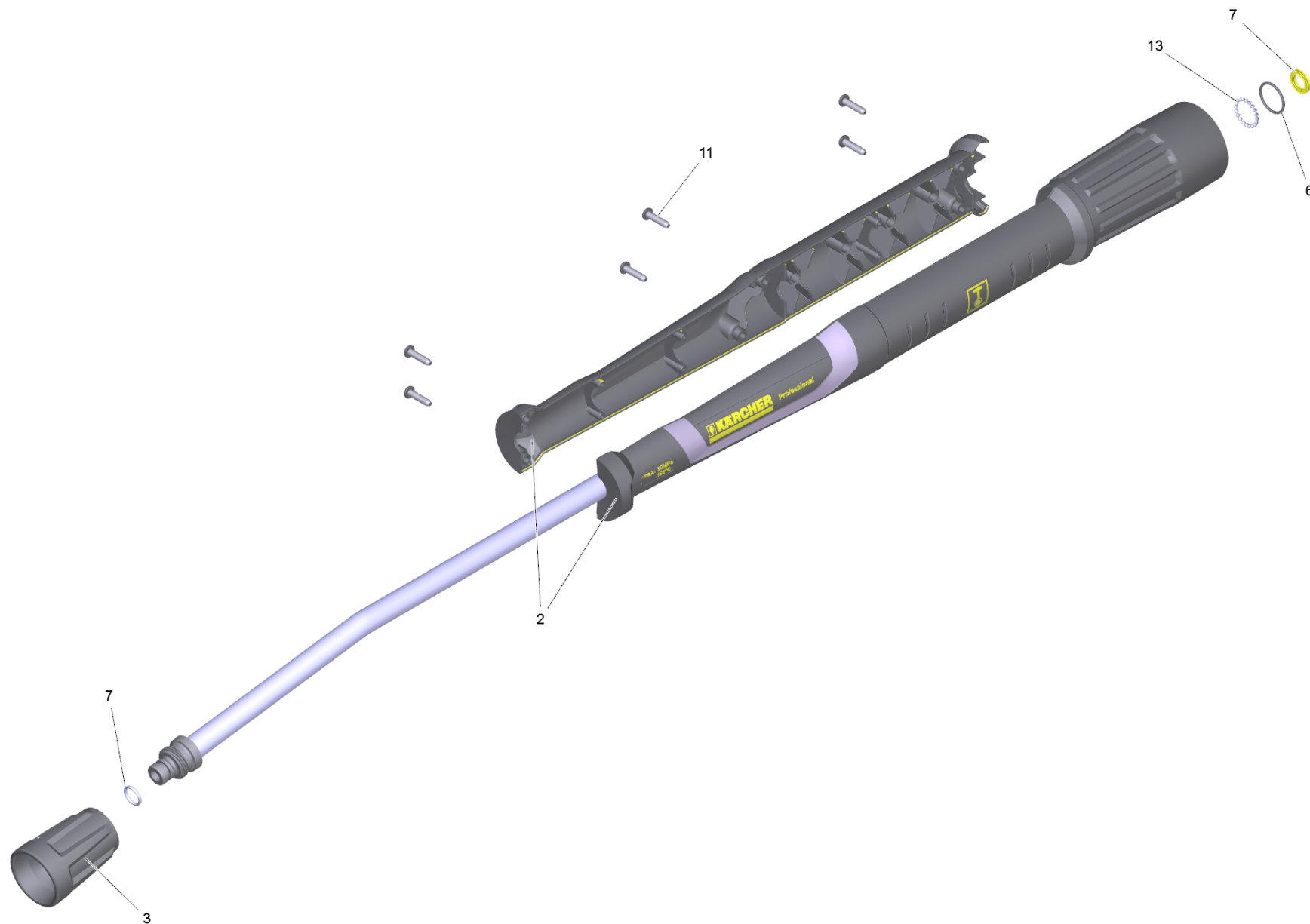


9000 Ersatzteil-Set Hebel (2.885-483.0)

POS	Artikelnr.	Beschreibung	Anzahl	Einheit
4	5.332-032.0	Schraubenfeder	2.000	ST

22 Strahlrohr TR 840 mm (4.112-006.0)

POS	Beschreibung	Anzahl	Einheit
1	Strahlrohr TR 840 mm	1.000	ST

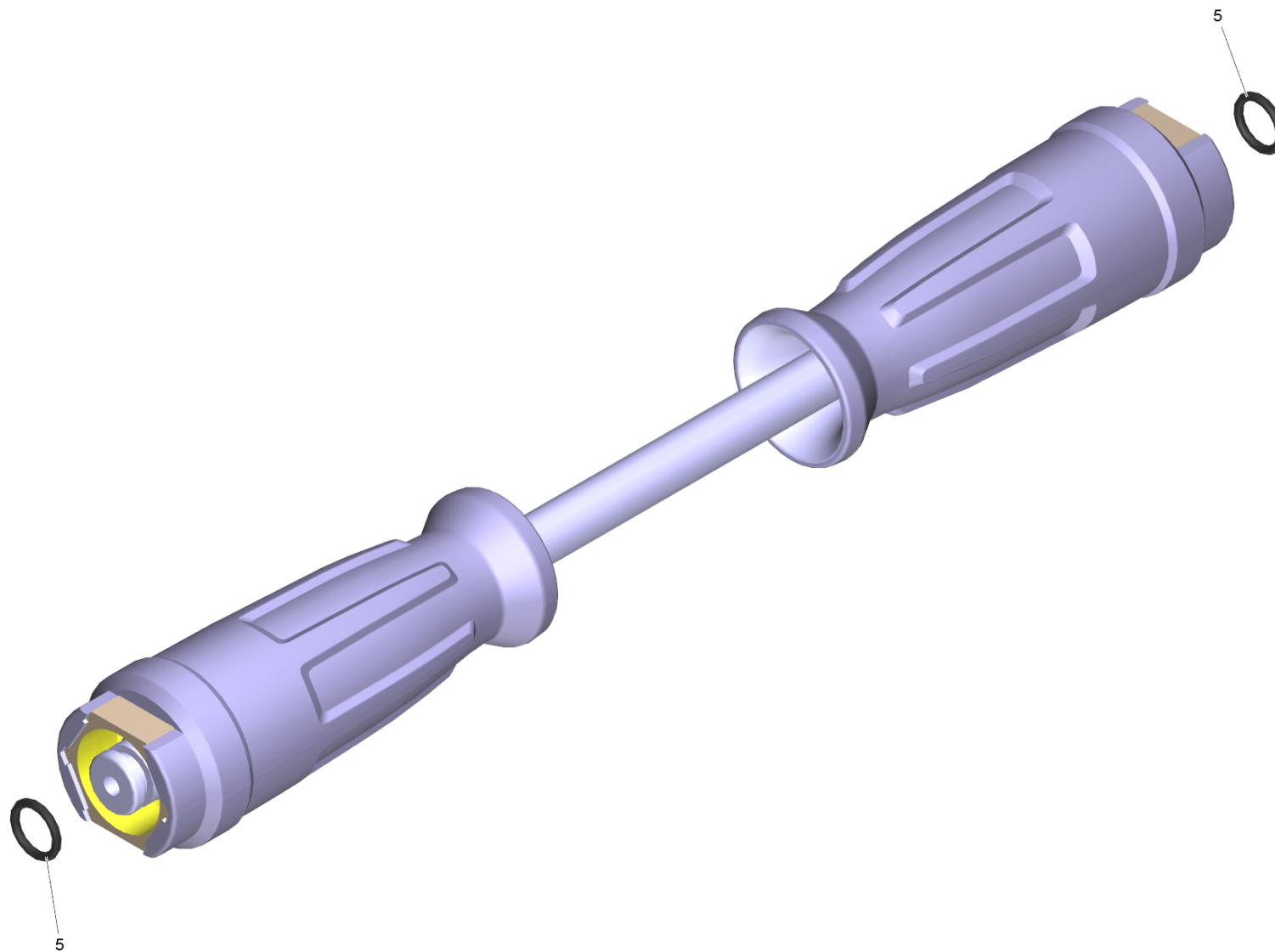


1 Strahlrohr TR 840 mm

POS	Artikelnr.	Beschreibung	Anzahl	Einheit
2	5.321-018.3	Griffschale Strahlrohr nur fuer Ersatz	1.000	ST
3	4.112-011.0	Schutzteil TR nur fuer Ersatz	1.000	ST
6	6.362-067.0	O-Ring 16,1x1,6	1.000	ST
7	2.880-001.0	Ersatzteilsatz Dichtungen TR	1.000	ST
11	7.303-129.0	Schraube 4x16 -10.9-R2R (K-In6Rd)	6.000	ST
13	7.401-915.0	Kugel 2,5 G20 -1.4034 DIN 5401	20.000	ST

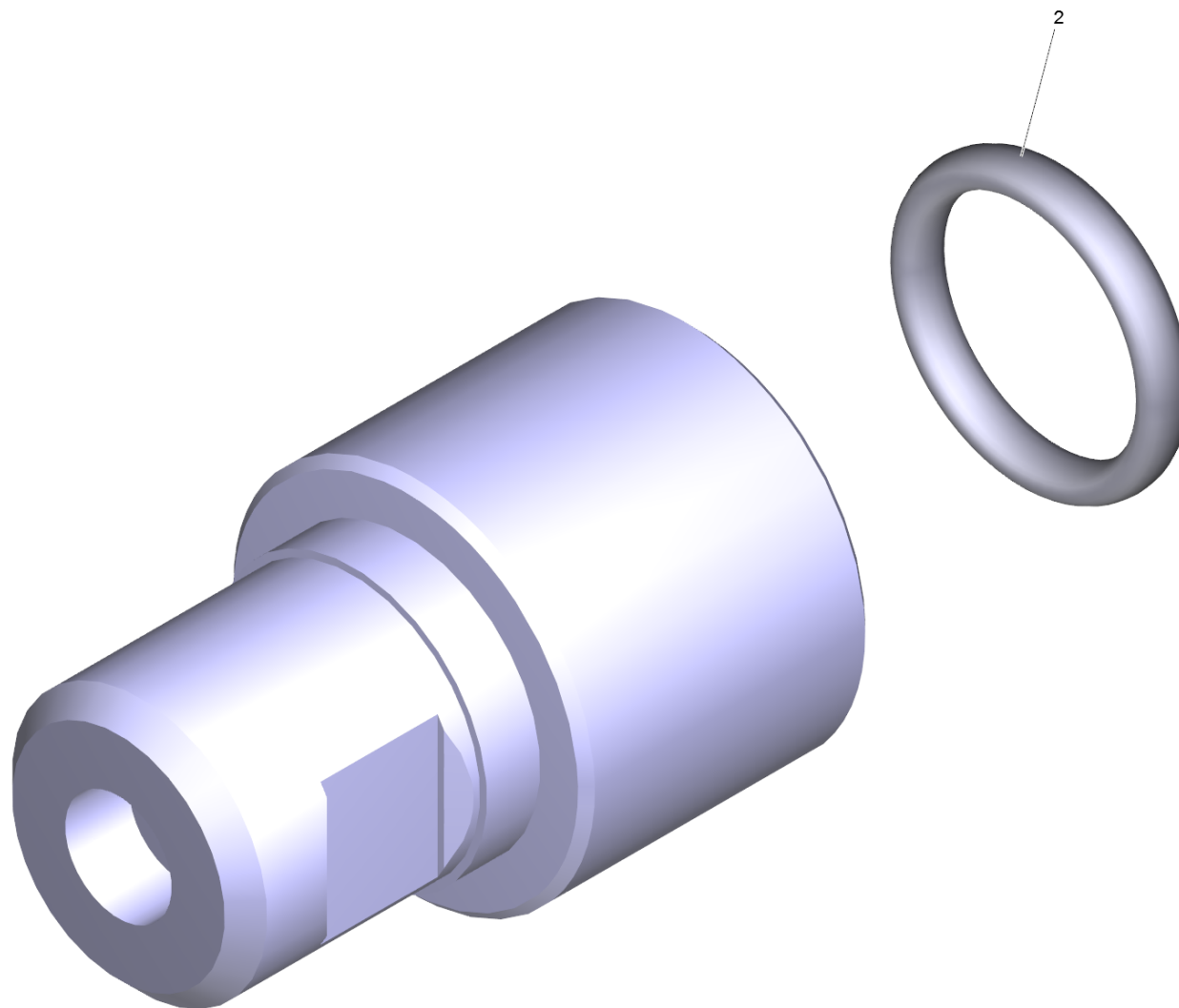
23 Schlauchleitung TR drehbar DN6 30MPa 10 (6.110-056.0)

POS	Beschreibung	Anzahl	Einheit
1	Schlauchleitung TR drehbar DN6 30MPa 10m	1.000	ST



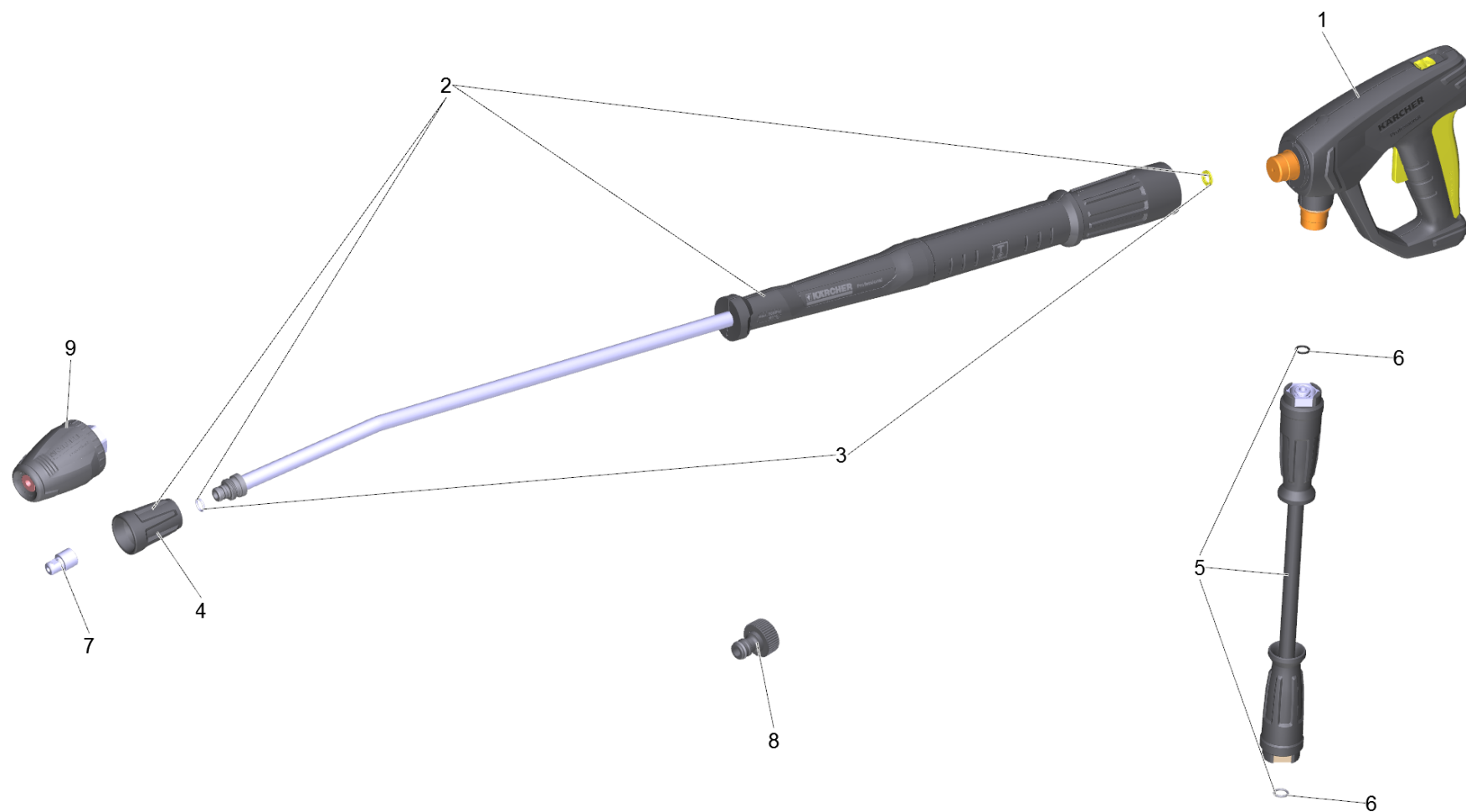
1 Schlauchleitung TR drehbar DN6 30MPa 10m

POS	Artikelnr.	Beschreibung	Anzahl	Einheit
5	2.880-154.0	O-Ringset	1.000	ST



25 Powerduese TR 25033 (2.113-063.0)

POS	Artikelnr.	Beschreibung	Anzahl	Einheit
2	2.880-001.0	Ersatzteilsatz Dichtungen TR	1.000	ST



10 Kurz-Ersatzteilliste

POS	Artikelnr.	Beschreibung	Anzahl	Einheit
1	4.118-005.0	EASY!Force Advanced	1.000	ST
2	4.112-006.0	Strahlrohr TR 840 mm	1.000	ST
3	2.880-001.0	Ersatzteilsatz Dichtungen TR	1.000	ST
4	4.112-011.0	Schutzteil TR nur fuer Ersatz	1.000	ST
5	6.110-056.0	Schlauchleitung TR drehbar DN6 30MPa 10	1.000	ST
6	2.880-154.0	O-Ringset	1.000	ST
7	2.113-063.0	Powerduese TR 25033	1.000	ST
8	6.465-031.0	Anschluss 3/4	1.000	ST
9	4.114-019.0	Rotorduese TR 035 LowEnd	1.000	ST