

Ersatzteilliste

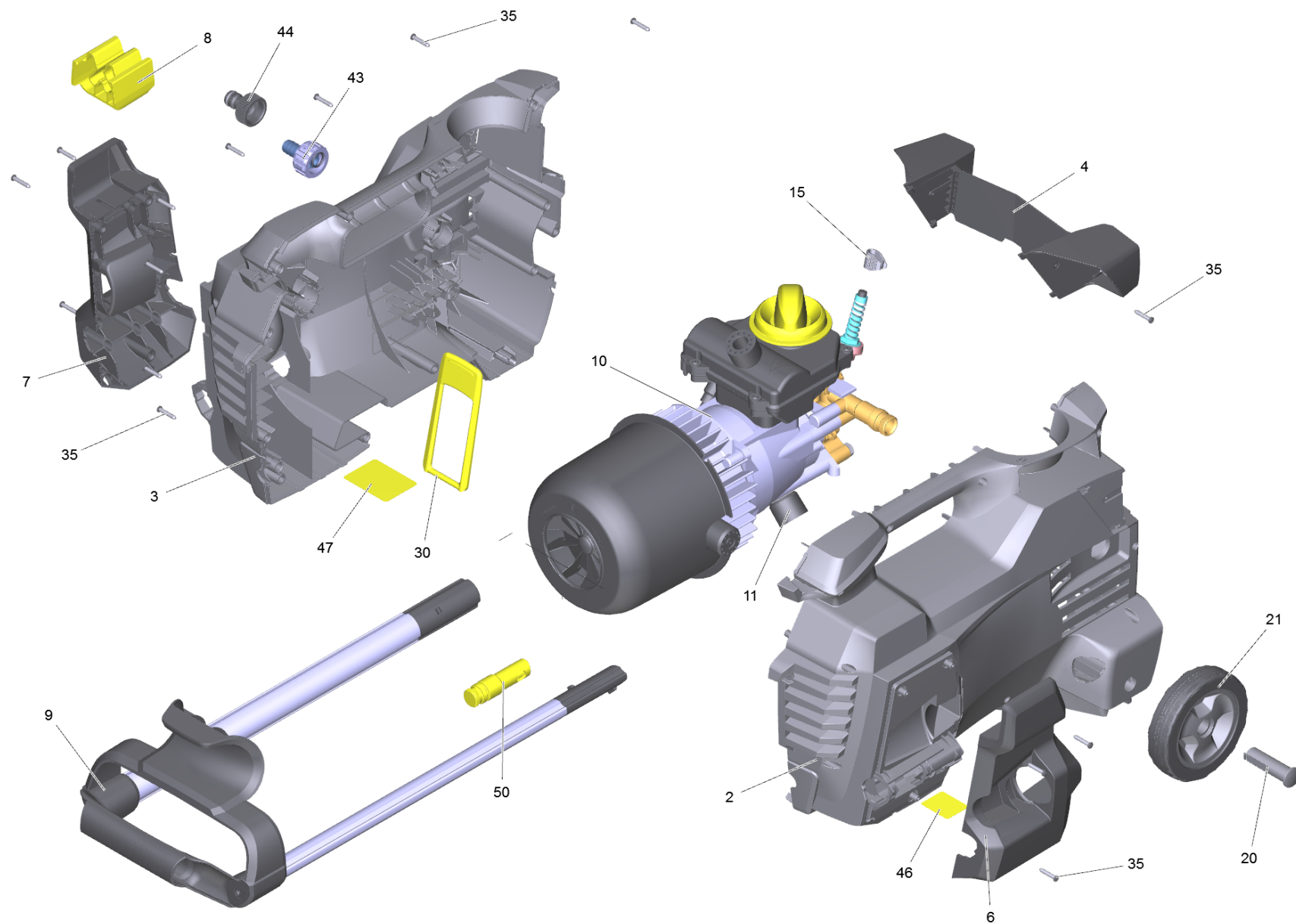
(1.520-959.0) HD 5/13 P Plus *EU

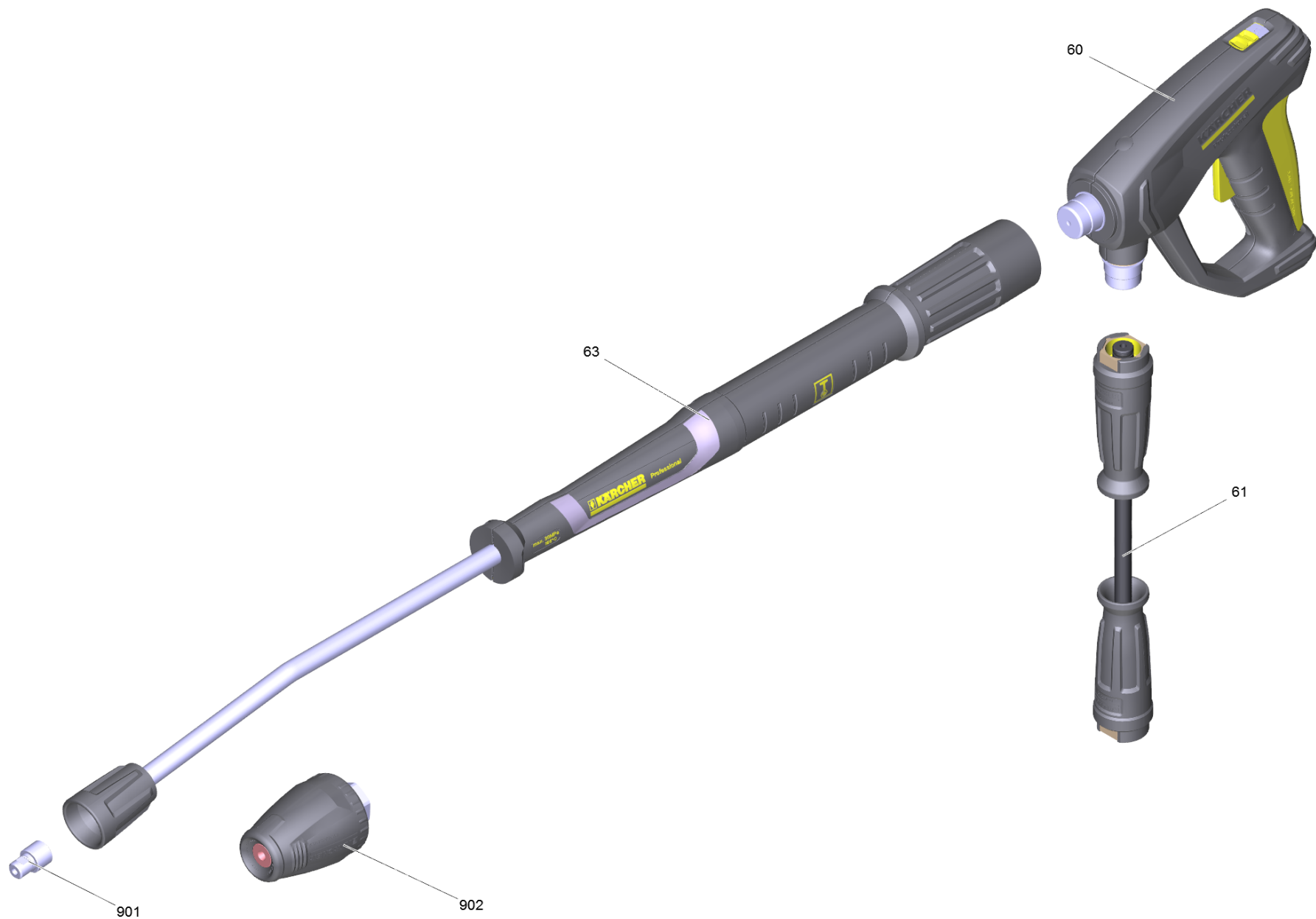
Inhaltsverzeichnis

HD 5/13 P Plus *EU (1.520-959.0)	3
ETL HD 5/13 P Plus (5.974-375.0)	4
9 Griff kpl.	7
10 Pumpensatz ProHD 400 *EU	9
1 Kolbenfuehrung kpl. HD-P	11
34 Ueberstroemer kpl. D6,0 PUR (4.580-665.0)	13
999 Formteil kpl. nur fuer Ersatz (4.030-123.0)	15
2 Zylinderkopf kpl.	17
13 Ventil (3 Stück) (2.884-916.0)	19
14 Saugventil kpl. (4.580-308.0)	21
22 Verbindungsstueck nur fuer Ersatz (4.030-125.0)	23
36 Verschlussstopfen nur fuer Ersatz (4.132-007.0)	25
56 Ventilbolzen kpl. (4.584-022.0)	27
70 Dueseneinsatz nur fuer Ersatz (4.769-034.0)	29
3 Motor kpl. nur fuer Ersatz (4.532-105.0)	31
1 Motor kpl.	33
16 Elektrokasten kpl. (4.800-852.0)	35
43 Verschraubungsteil (4.401-056.0)	37
60 EASY!Force Advanced (4.118-005.0)	39
1 Handspritzpistole TR EH 155	40
9000 Ersatzteil-Set Hebel (2.885-483.0)	42
61 Schlauchleitung TR DN6 25MPa 10m (6.110-034.0)	44
63 Strahlrohr TR 840 mm (4.112-006.0)	46
1 Strahlrohr TR 840 mm	47
901 Powerduese TR 15033 (2.113-002.0)	49
50 Kurz-Ersatzteilliste	51

HD 5/13 P Plus *EU (1.520-959.0)

POS	Artikelnr.	Beschreibung	Anzahl	Einheit
0	5.974-375.0	ETL HD 5/13 P Plus	1.000	ST
50		Kurz-Ersatzteilliste	1.000	ST





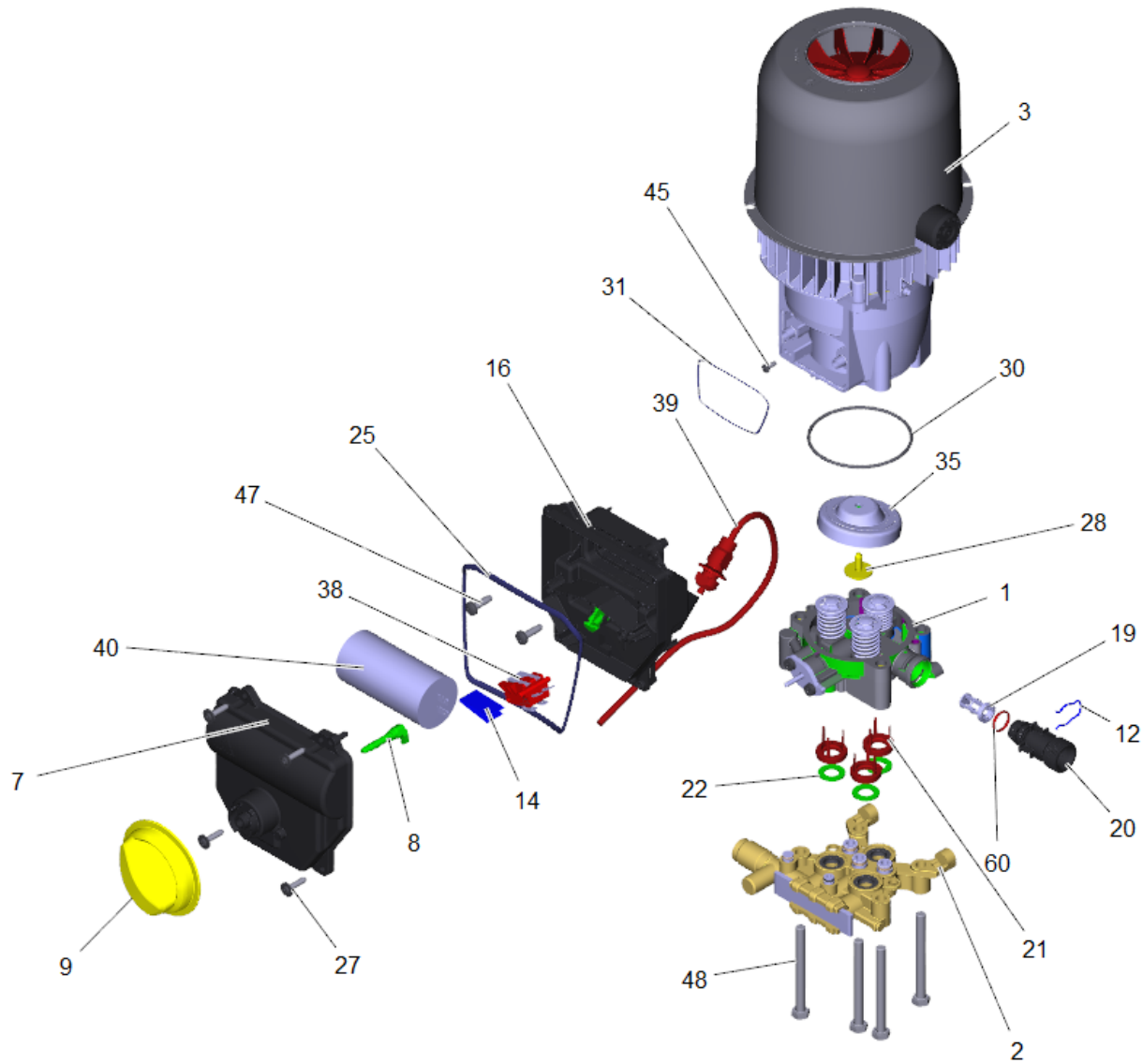
ETL HD 5/13 P Plus (5.974-375.0)

POS	Artikelnr.	Beschreibung	Anzahl	Einheit
2	5.645-944.0	Gehaeuse links Ersatz HD-P	1.000	ST
3	5.645-945.0	Gehaeuse rechts Ersatz HD-P	1.000	ST
4	5.645-992.0	Koecher mit Traverse	1.000	ST
6	5.646-025.0	Halter links	1.000	ST
7	5.646-024.0	Halter rechts	1.000	ST
8	5.645-849.0	Halter Strahlrohr	1.000	ST
9		Griff kpl.	1.000	ST
10		Pumpensatz ProHD 400 *EU	1.000	ST
11	5.767-005.0	Gummipuffer	3.000	ST
15	6.647-681.0	Kabelclip	1.000	ST
20	5.317-789.0	Bolzen	2.000	ST
21	5.515-023.0	Rad D120	2.000	ST
30	5.379-043.0	Lasche	1.000	ST
35	6.303-566.0	Schraube 4,2x22 R2R	20.000	ST
43	4.401-056.0	Verschraubungsteil	1.000	ST
44	6.465-031.0	Anschluss 3/4	1.000	ST
46	5.384-666.0	Schild 87 dB	1.000	ST
47	5.387-620.0	Warnschild neu	1.000	ST
50	5.646-026.0	Aufnahme Zubehoer	1.000	ST
60	4.118-005.0	EASY!Force Advanced	1.000	ST
61	6.110-034.0	Schlauchleitung TR DN6 25MPa 10m	1.000	ST
63	4.112-006.0	Strahlrohr TR 840 mm	1.000	ST
901	2.113-002.0	Powerduese TR 15033	1.000	ST
902	4.114-019.0	Rotorduese TR 035 LowEnd	1.000	ST



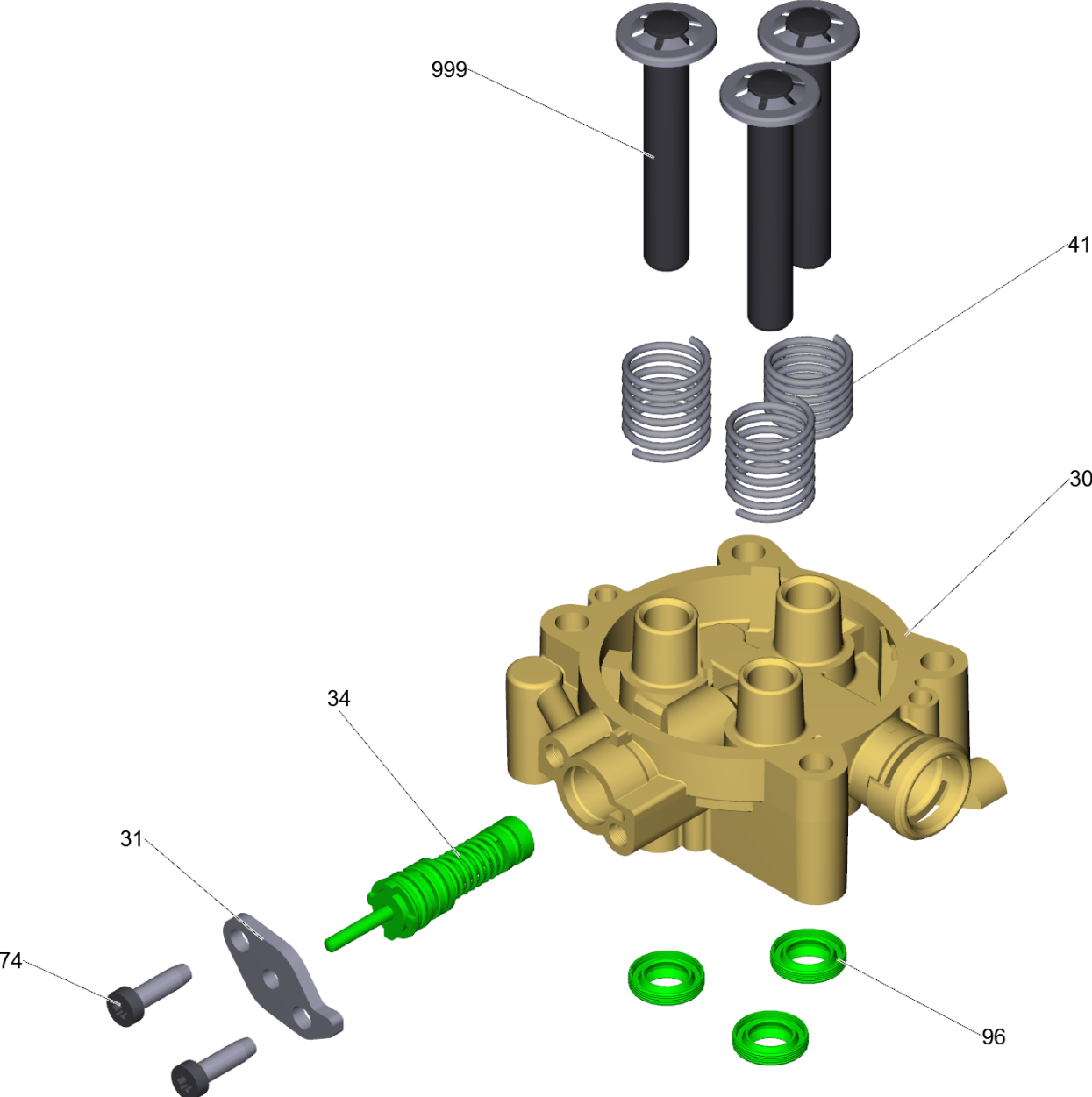
9 Griff kpl.

POS	Artikelnr.	Beschreibung	Anzahl	Einheit
1	5.324-177.0	Handgriff	1.000	ST
2	5.645-889.0	Rohr Trolley	2.000	ST
3	5.645-871.0	Endstueck	2.000	ST
4	6.303-562.0	Flachrundschraube D4x55	4.000	ST



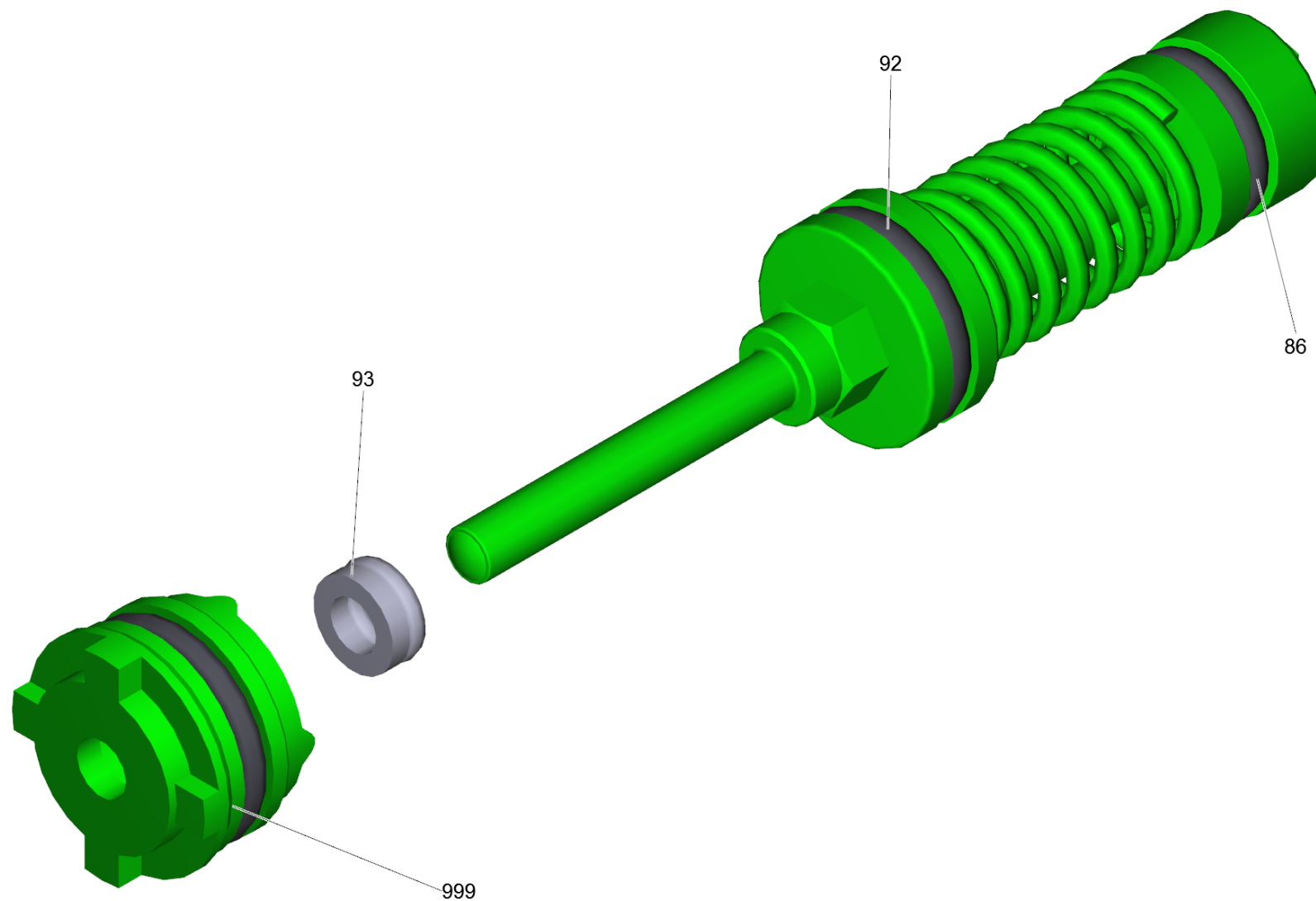
10 Pumpensatz ProHD 400 *EU

POS	Artikelnr.	Beschreibung	Anzahl	Einheit
1		Kolbenfuehrung kpl. HD-P	1.000	ST
2		Zylinderkopf kpl.	1.000	ST
3	4.532-105.0	Motor kpl. nur fuer Ersatz	1.000	ST
7	5.064-037.0	Deckel E-Kasten	1.000	ST
8	5.100-192.0	Schaltwelle	1.000	ST
9	5.322-151.0	Drehgriff	1.000	ST
11	5.767-005.0	Gummipuffer	2.000	ST
12	5.048-915.0	Klammer	1.000	ST
14	5.337-027.0	Blattfeder	1.000	ST
15	5.600-038.0	Luefterrad	1.000	ST
16	4.800-852.0	Elektrokasten kpl.	1.000	ST
17	5.692-124.0	Luftfuehrung	1.000	ST
19	5.731-004.0	Feinfilter kurz (2015/17)	1.000	ST
20	5.443-002.0	Rohr Wasserzulauf	1.000	ST
21	5.116-062.0	Scheibe	3.000	ST
22	5.116-468.0	Scheibe	3.000	ST
25	6.273-194.0	Schnur Moosgummi	1.000	ST
26	6.288-050.0	Motorenoel 1L	1.000	ST
27	6.303-125.0	Schraube 5x20-Sonder In6Rd+Spitze	4.000	ST
28	6.304-048.0	Zylinderschraube M6x19	1.000	ST
30	6.362-471.0	O-Ring 80,0 X 3,0 -NBR 70	1.000	ST
31	6.362-887.0	O-Ring 65,0 X 2,5	1.000	ST
35	6.401-349.0	Taumelscheibe	1.000	ST
38	6.631-946.0	Mikroschalter	1.000	ST
39	6.650-438.0	Kabel mit Stecker	1.000	ST
40	6.661-129.0	Kondensator 25MF	1.000	ST
45	7.303-031.0	Schraube M4x10 -St-P2R (In6Rd)	1.000	ST
47	7.303-048.0	Schraube M6x20 -St-R3R (In6Rd)	2.000	ST
48	7.304-098.0	6kt-Schraube M8x80-8.8-A2E ISO 4014	4.000	ST
60	6.363-610.0	O-Ring 13 x 3 -NBR	1.000	ST



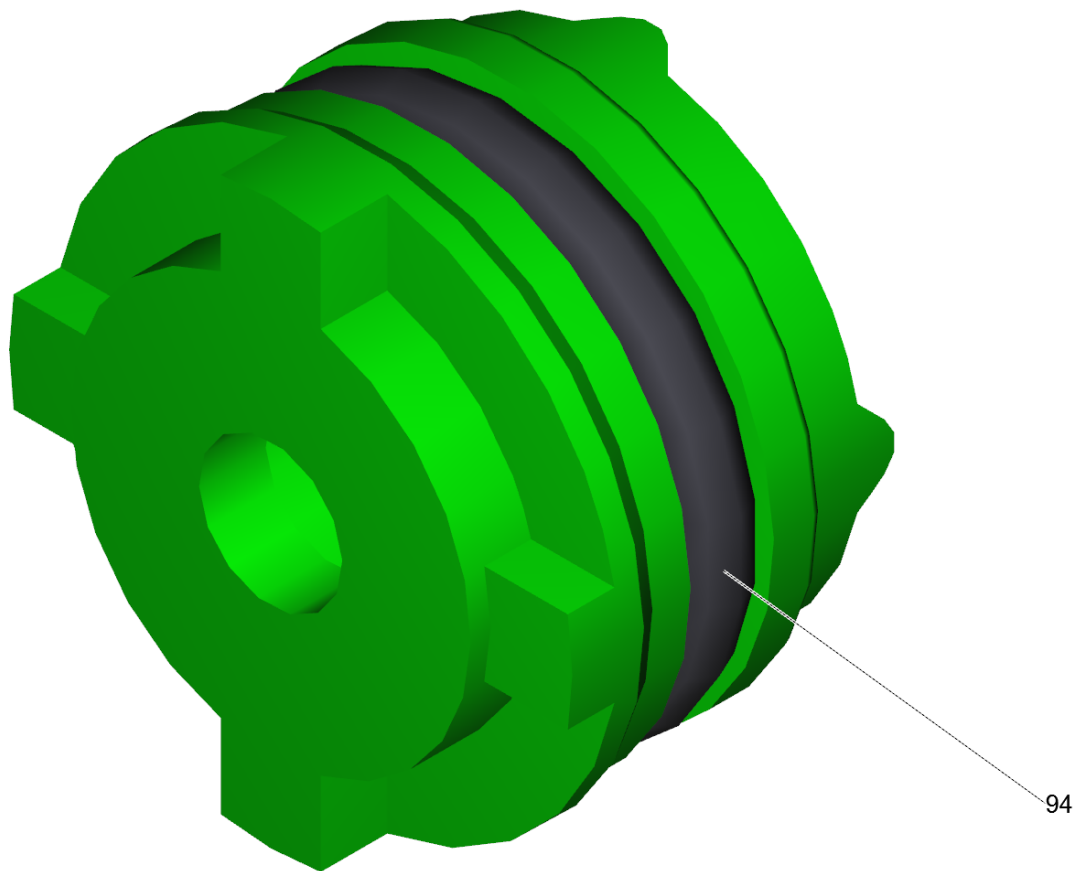
1 Kolbenfuehrung kpl. HD-P

POS	Artikelnr.	Beschreibung	Anzahl	Einheit
30	5.061-012.3	Kolbenfuehrung	1.000	ST
31	5.064-127.0	Deckel	1.000	ST
34	4.580-665.0	Ueberstroemer kpl. D6,0 PUR	1.000	ST
41	5.332-391.0	Druckfeder	3.000	ST
74	7.303-048.0	Schraube M6x20 -St-R3R (In6Rd)	2.000	ST
96	6.365-001.0	Nutring 12x20x4/6	3.000	ST
120	6.288-044.0	Silikonfett 100 G	1.000	ST
125	6.288-050.0	Motorenoel 1L	1.000	ST
999	4.553-234.0	Kolben kpl. nur fuer Ersatz D12	3.000	ST



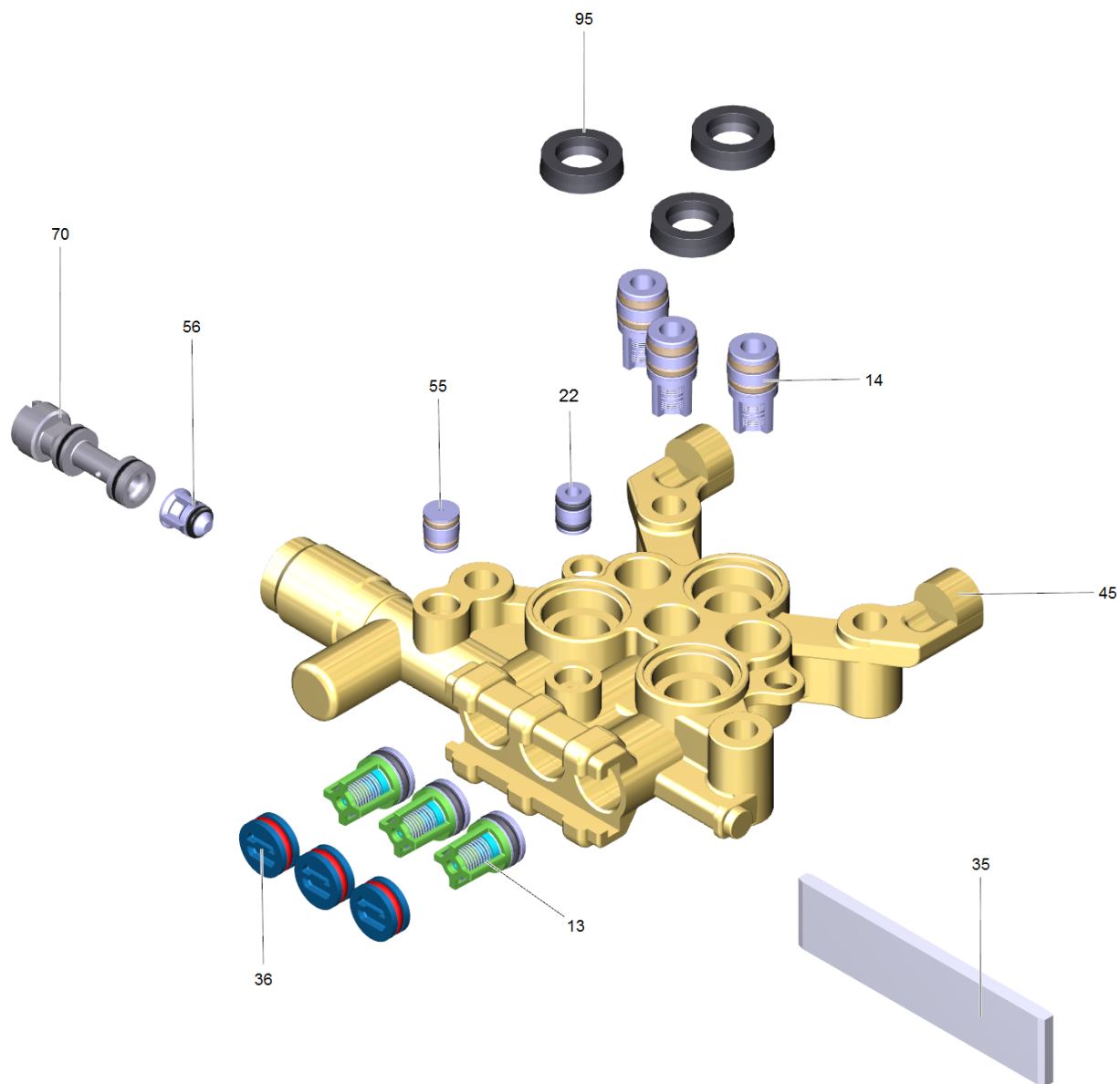
34 Ueberstroemer kpl. D6,0 PUR (4.580-665.0)

POS	Artikelnr.	Beschreibung	Anzahl	Einheit
86	6.363-614.0	O-Ring 9 x 2 -NBR90	1.000	ST
92	6.363-281.0	O-Ring 12.42x1.78 -PUR 84	1.000	ST
93	6.362-852.0	O-Ring kpl. 3,69	1.000	ST
999	4.030-123.0	Formteil kpl. nur fuer Ersatz	1.000	ST



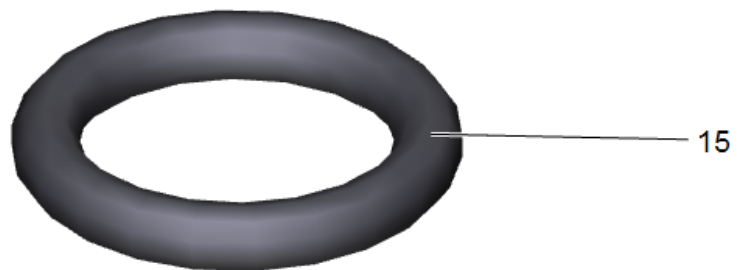
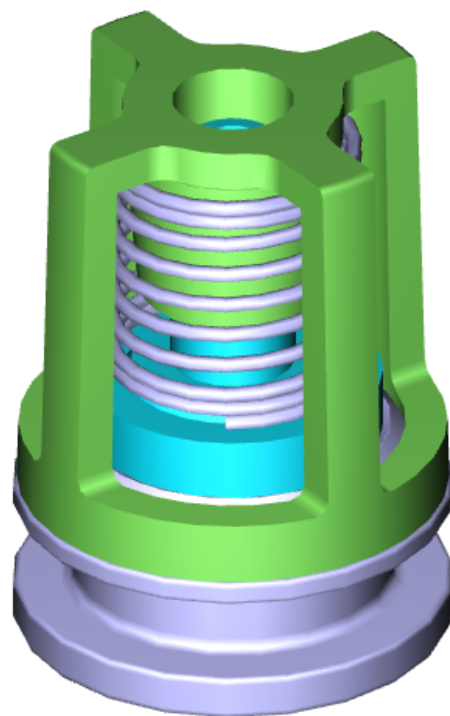
999 Formteil kpl. nur fuer Ersatz (4.030-123.0)

POS	Artikelnr.	Beschreibung	Anzahl	Einheit
94	6.362-169.0	O-Ring 12,0 X 2,0	1.000	ST



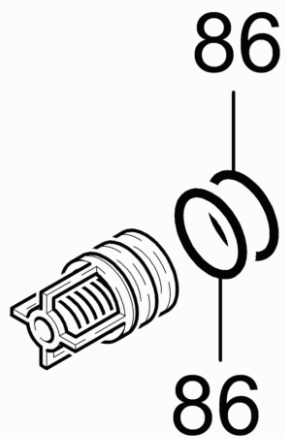
2 Zylinderkopf kpl.

POS	Artikelnr.	Beschreibung	Anzahl	Einheit	Fußnotentext
13	2.884-916.0	Ventil (3 Stück)	1.000	ST	3 STUECK
14	4.580-308.0	Saugventil kpl.	3.000	ST	
22	4.030-125.0	Verbindungsstueck nur fuer Ersatz	1.000	ST	
35	5.003-062.0	Platte	1.000	ST	
36	4.132-007.0	Verschlussstopfen nur fuer Ersatz	3.000	ST	
45	5.550-018.3	Zylinderkopf verpackt fuer Ersatz	1.000	ST	
55	4.030-070.0	Drossel kpl.	1.000	ST	
56	4.584-022.0	Ventilbolzen kpl.	1.000	ST	
70	4.769-034.0	Dueseneinsatz nur fuer Ersatz	1.000	ST	
95	6.365-574.0	Nutring	3.000	ST	



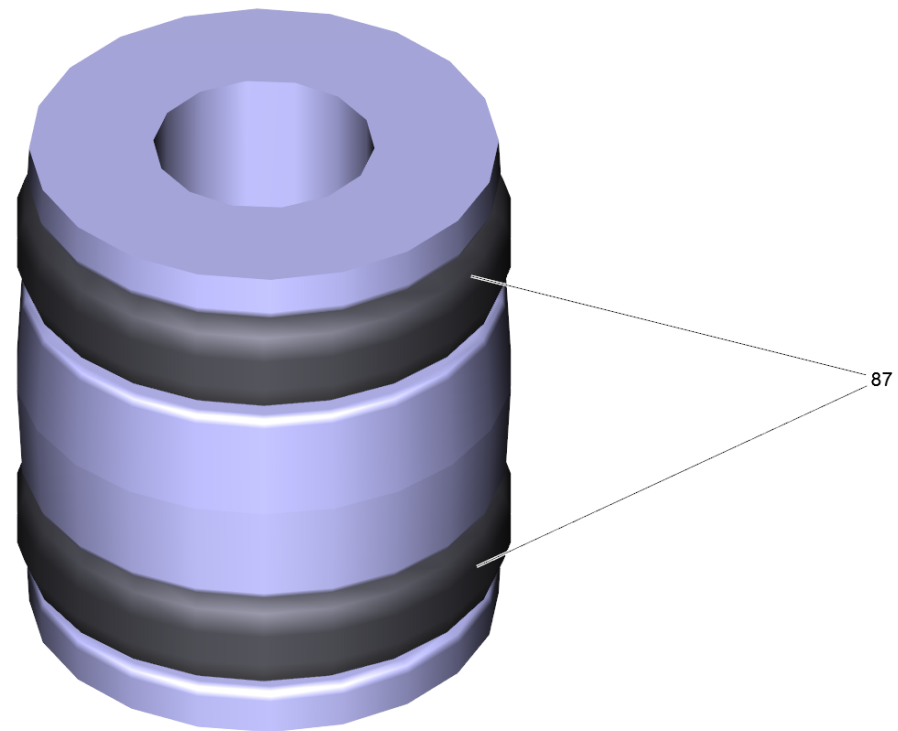
13 Ventil (3 Stück) (2.884-916.0)

POS	Artikelnr.	Beschreibung	Anzahl	Einheit
15	6.362-077.0	O-Ring 10 x 2,2 NBR 70	1.000	ST



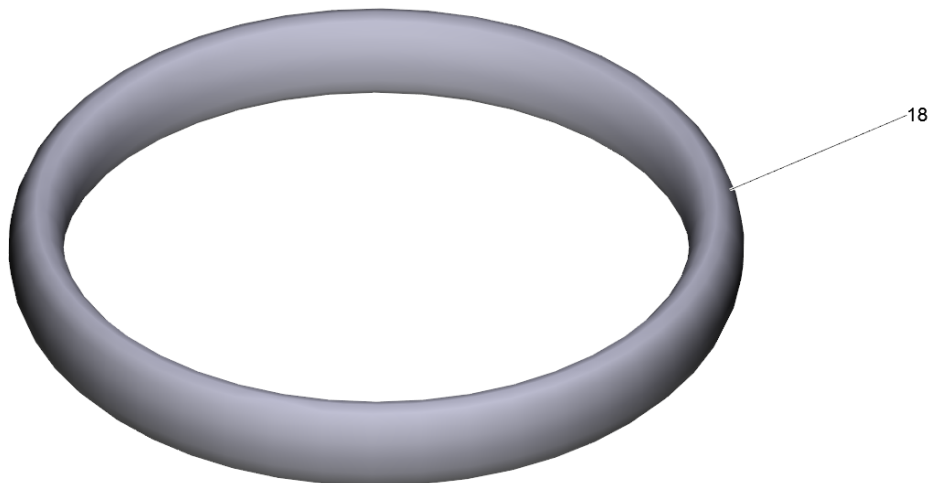
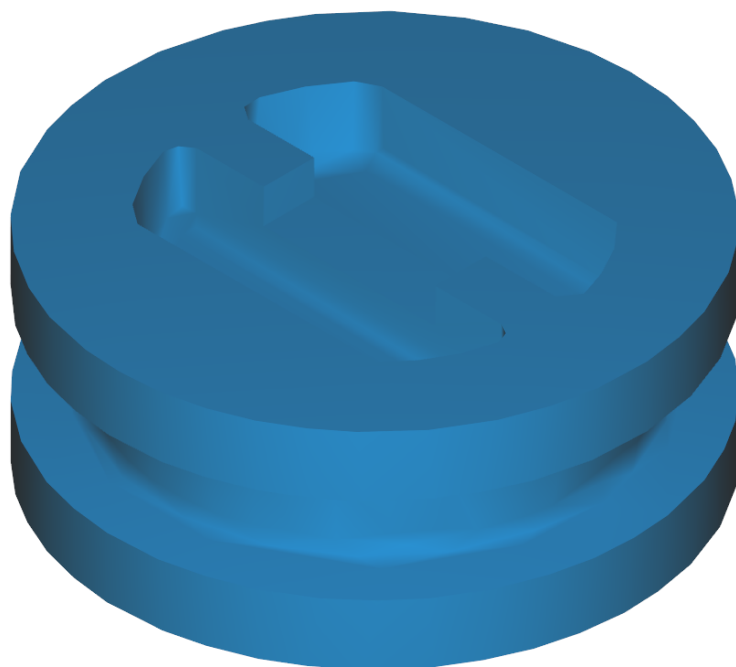
14 Saugventil kpl. (4.580-308.0)

POS	Artikelnr.	Beschreibung	Anzahl	Einheit
86	6.363-614.0	O-Ring 9 x 2 -NBR90	2.000	ST



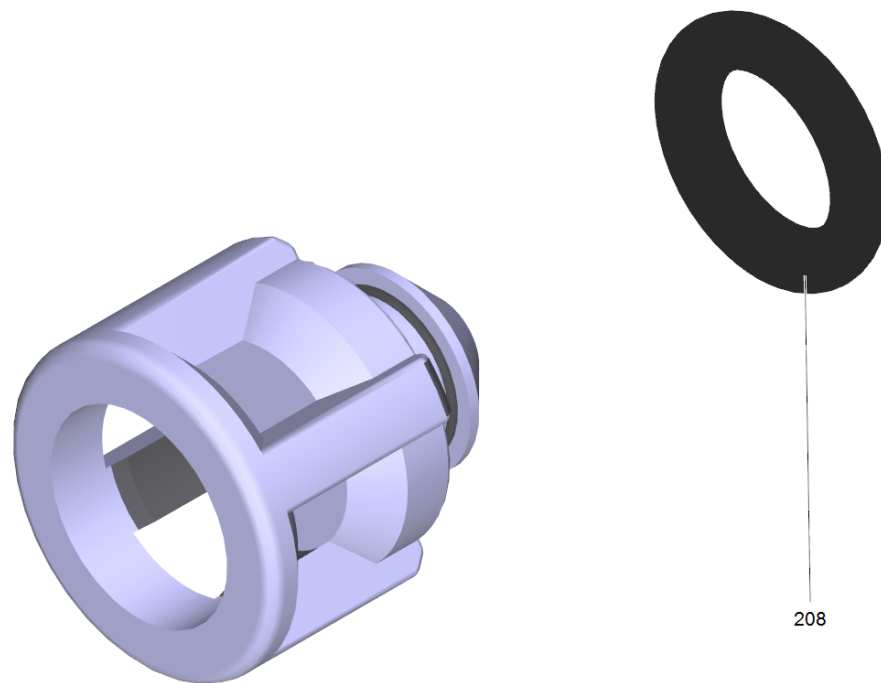
22 Verbindungsstueck nur fuer Ersatz (4.030-125.0)

POS	Artikelnr.	Beschreibung	Anzahl	Einheit
87	6.362-176.0	O-Ring 6,07x1,78	2.000	ST



36 Verschlussstopfen nur fuer Ersatz (4.132-007.0)

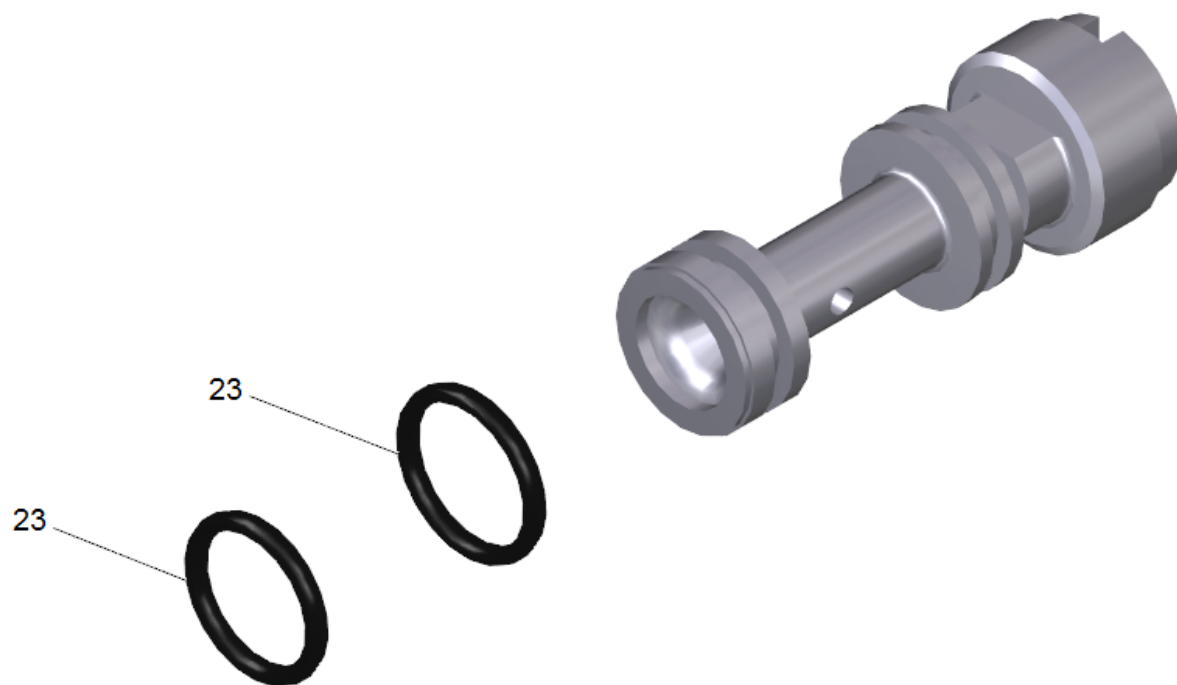
POS	Artikelnr.	Beschreibung	Anzahl	Einheit
18	6.362-458.0	O-Ring 11,0x2,0-NBR 70	1.000	ST



208

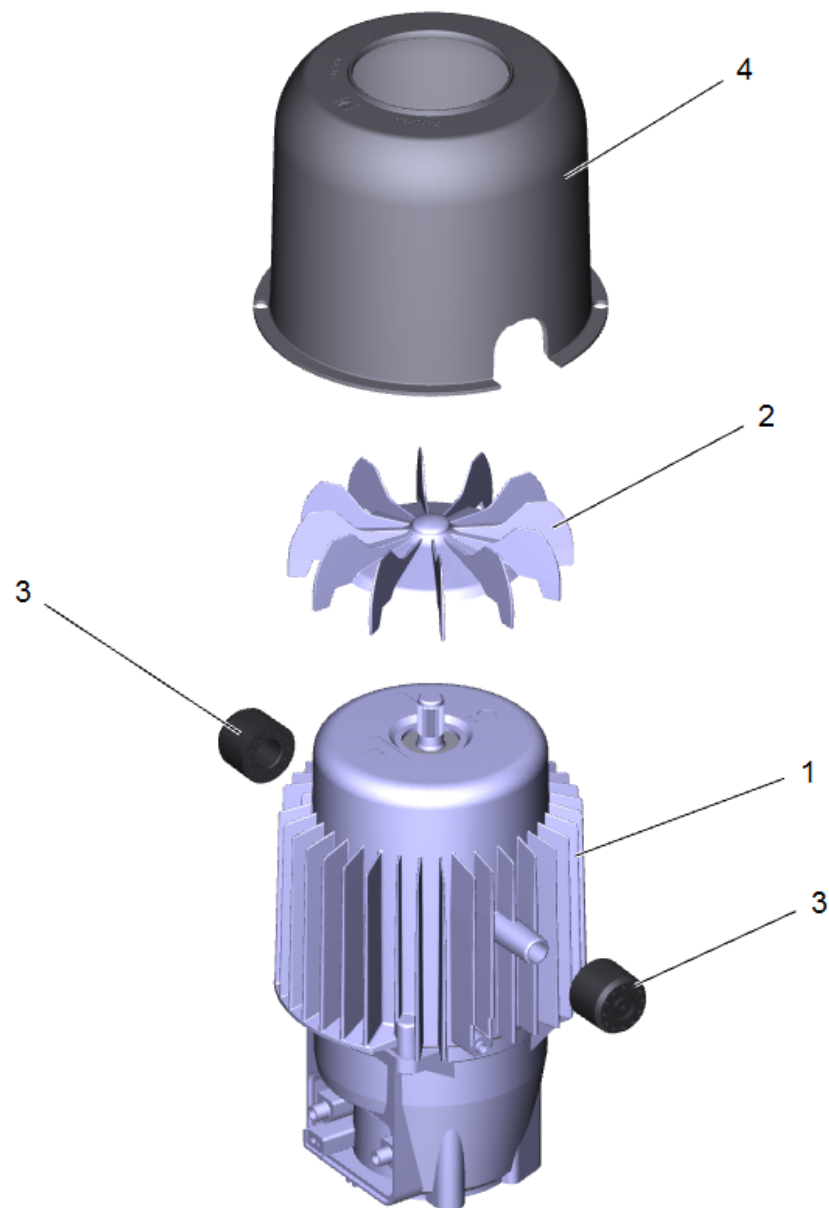
56 Ventilbolzen kpl. (4.584-022.0)

POS	Artikelnr.	Beschreibung	Anzahl	Einheit
208	6.363-613.0	O-Ring 4 x 2 -NBR90	1.000	ST



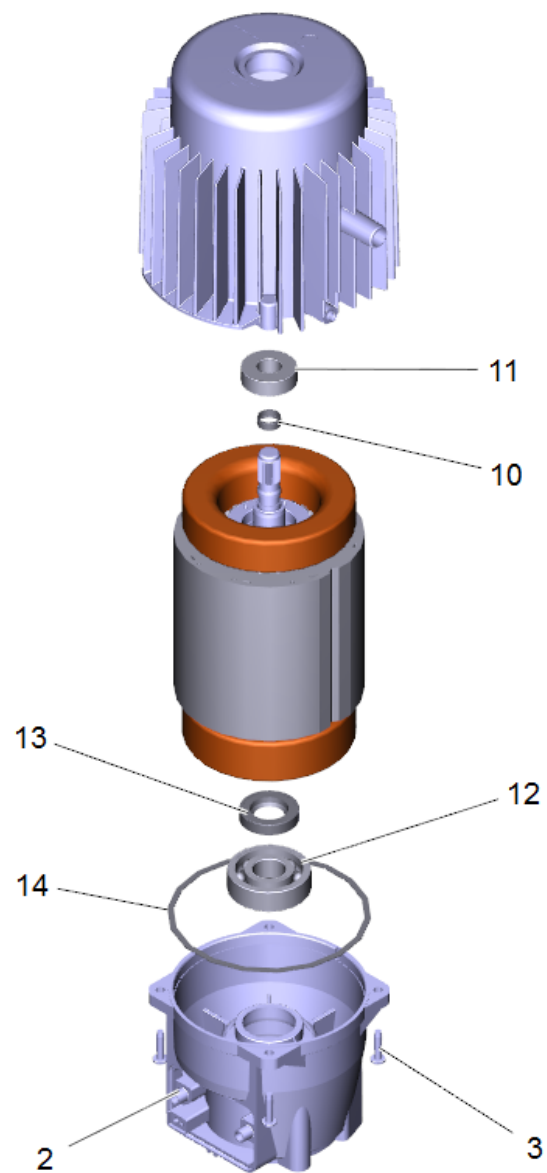
70 Dueseneinsatz nur fuer Ersatz (4.769-034.0)

POS	Artikelnr.	Beschreibung	Anzahl	Einheit
23	6.362-384.0	O-Ring 9x1,5 - NBR 70	2.000	ST



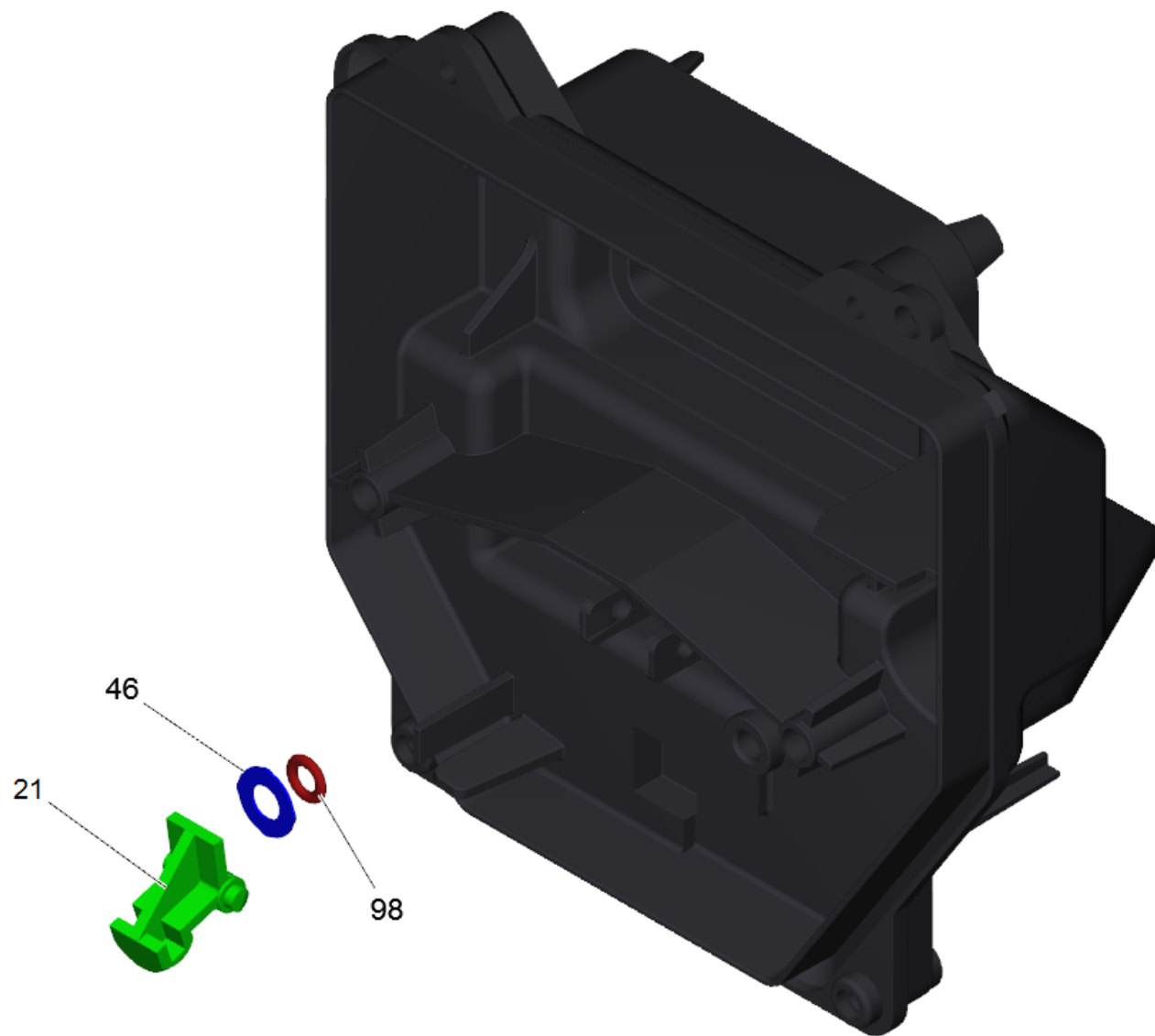
3 Motor kpl. nur fuer Ersatz (4.532-105.0)

POS	Artikelnr.	Beschreibung	Anzahl	Einheit
1		Motor kpl.	1.000	ST
2	5.600-038.0	Lueferrad	1.000	ST
3	5.767-005.0	Gummipuffer	2.000	ST
4	5.692-124.0	Luftuehrung	1.000	ST



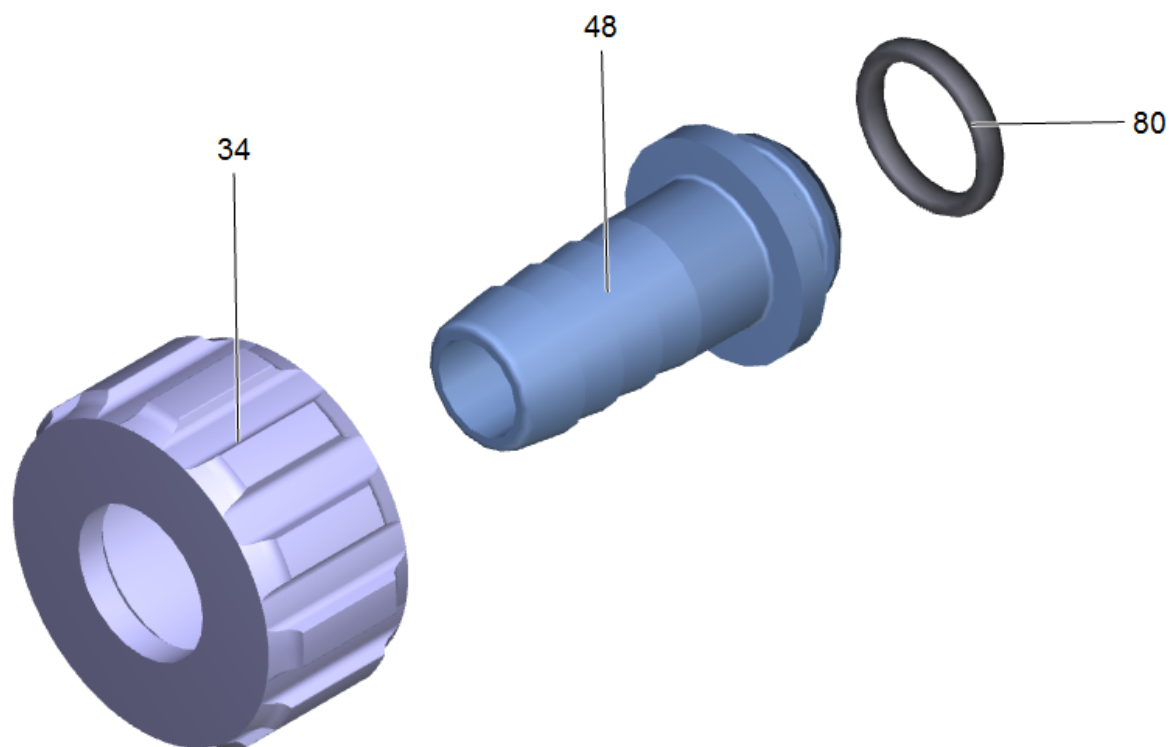
1 Motor kpl.

POS	Artikelnr.	Beschreibung	Anzahl	Einheit
2	5.093-271.0	Lagerschild A	1.000	ST
3	6.303-320.0	Schraube M 5x 20-St-R2R	4.000	ST
10	6.343-218.0	Toleranzring 15x6	1.000	ST
11	7.401-128.0	Kugellager 6202-2RS -Wälzl.St DIN 625	1.000	ST
12	6.401-437.0	Rillenkugellager	1.000	ST
13	7.367-018.0	RWDR A26x37x7 -NBR DIN 3760	1.000	ST
14	5.363-590.0	Dichtring	1.000	ST



16 Elektrokasten kpl. (4.800-852.0)

POS	Artikelnr.	Beschreibung	Anzahl	Einheit
21	4.047-003.0	Wippenschalter kpl.	1.000	ST
46	5.115-610.0	Scheibe	1.000	ST
98	6.506-019.0	O-Ring 3,68X 1,78	1.000	ST

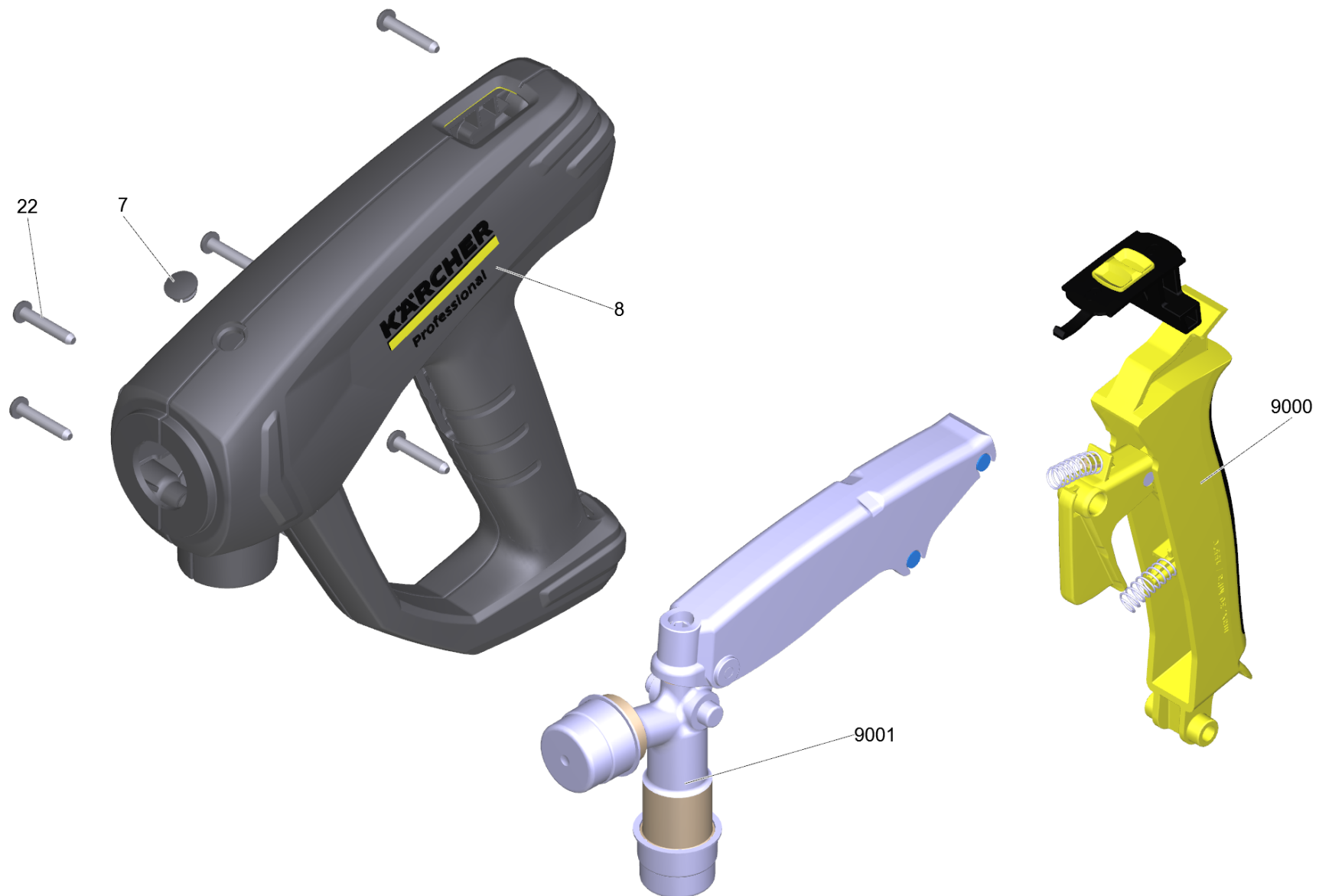


43 Verschraubungsteil (4.401-056.0)

POS	Artikelnr.	Beschreibung	Anzahl	Einheit
34	5.310-065.0	Mutter	1.000	ST
48	5.443-229.0	Schlauchnippel	1.000	ST
80	6.362-078.0	O-Ring 13,3x2,4	1.000	ST

60 EASY!Force Advanced (4.118-005.0)

POS	Beschreibung	Anzahl	Einheit
1	Handspritzpistole TR EH 155	1.000	ST

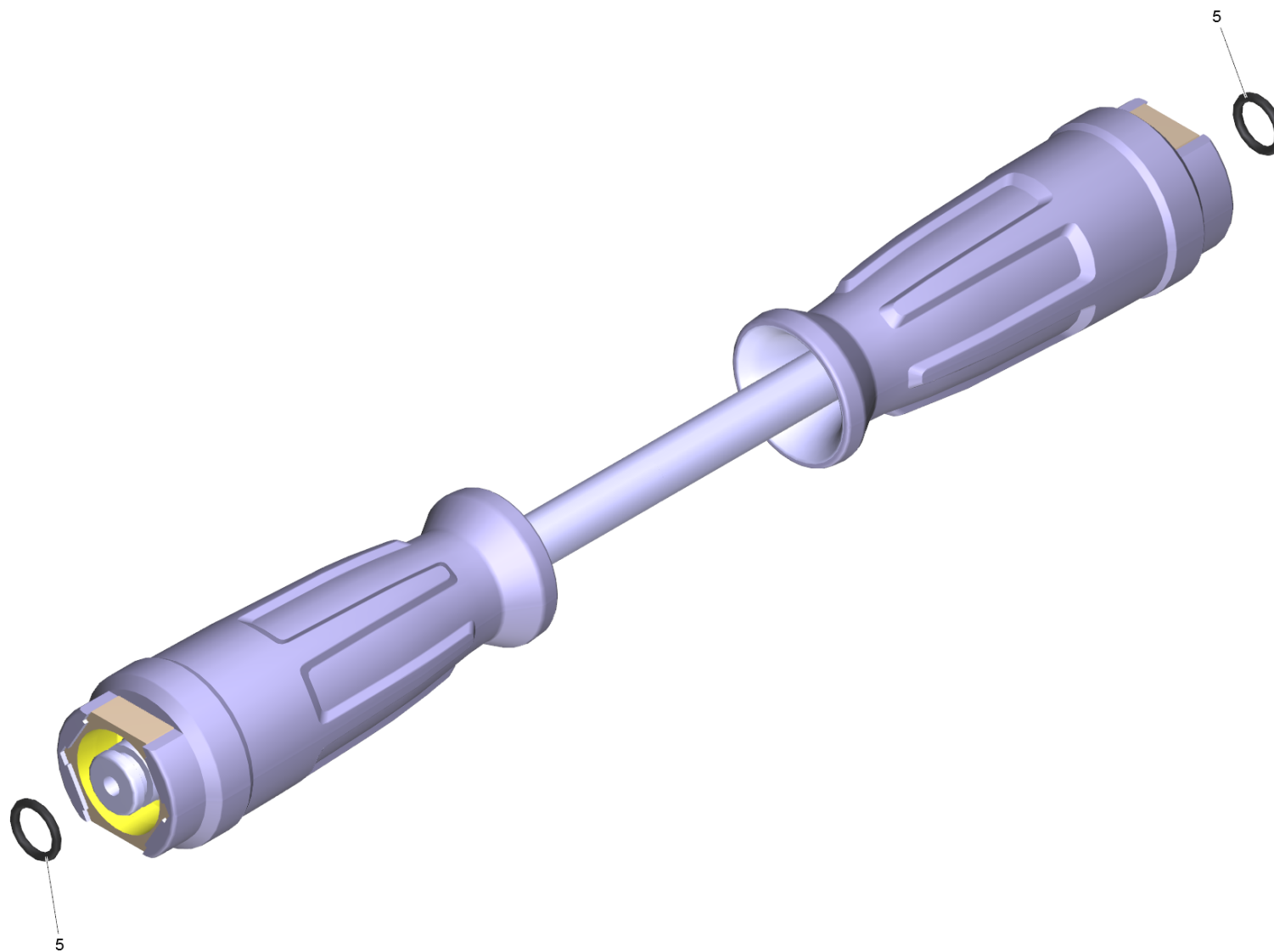


1 Handspritzpistole TR EH 155

POS	Artikelnr.	Beschreibung	Anzahl	Einheit
7	5.132-001.0	Stopfen	1.000	ST
8	5.321-136.3	Griffpaar EH 155 nur fuer Ersatz	1.000	ST
22	7.303-096.0	Schraube 4x22 -ST-10.9-R2R (IN6RD)	7.000	ST
9000	2.885-483.0	Ersatzteil-Set Hebel	1.000	ST
9001	4.427-014.0	Knotenstueck TR EH 155 nur fuer Ersatz	1.000	ST

9000 Ersatzteil-Set Hebel (2.885-483.0)

POS	Artikelnr.	Beschreibung	Anzahl	Einheit
4	5.332-032.0	Schraubenfeder	2.000	ST

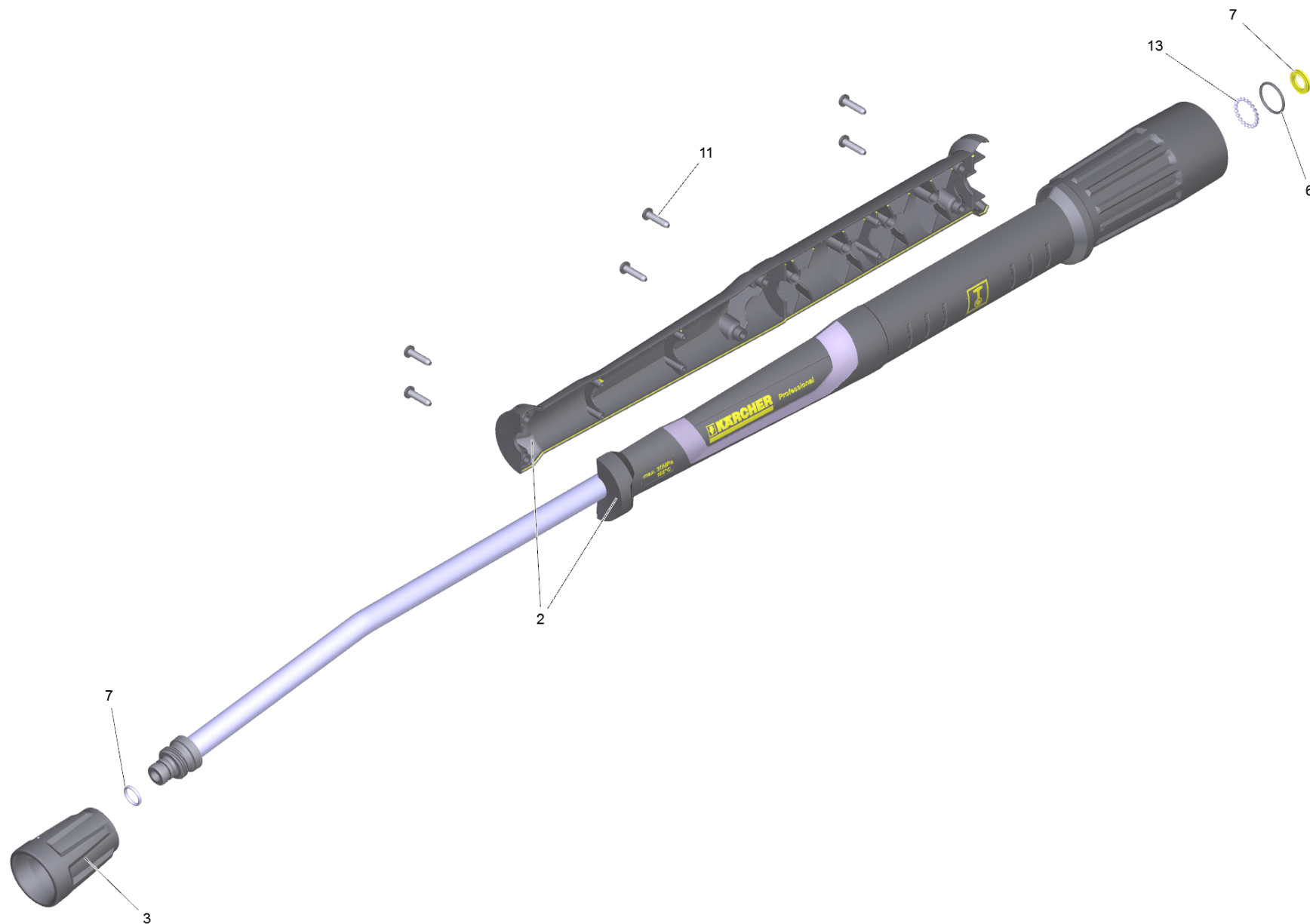


61 Schlauchleitung TR DN6 25MPa 10m (6.110-034.0)

POS	Artikelnr.	Beschreibung	Anzahl	Einheit
5	2.880-154.0	O-Ringset	1.000	ST

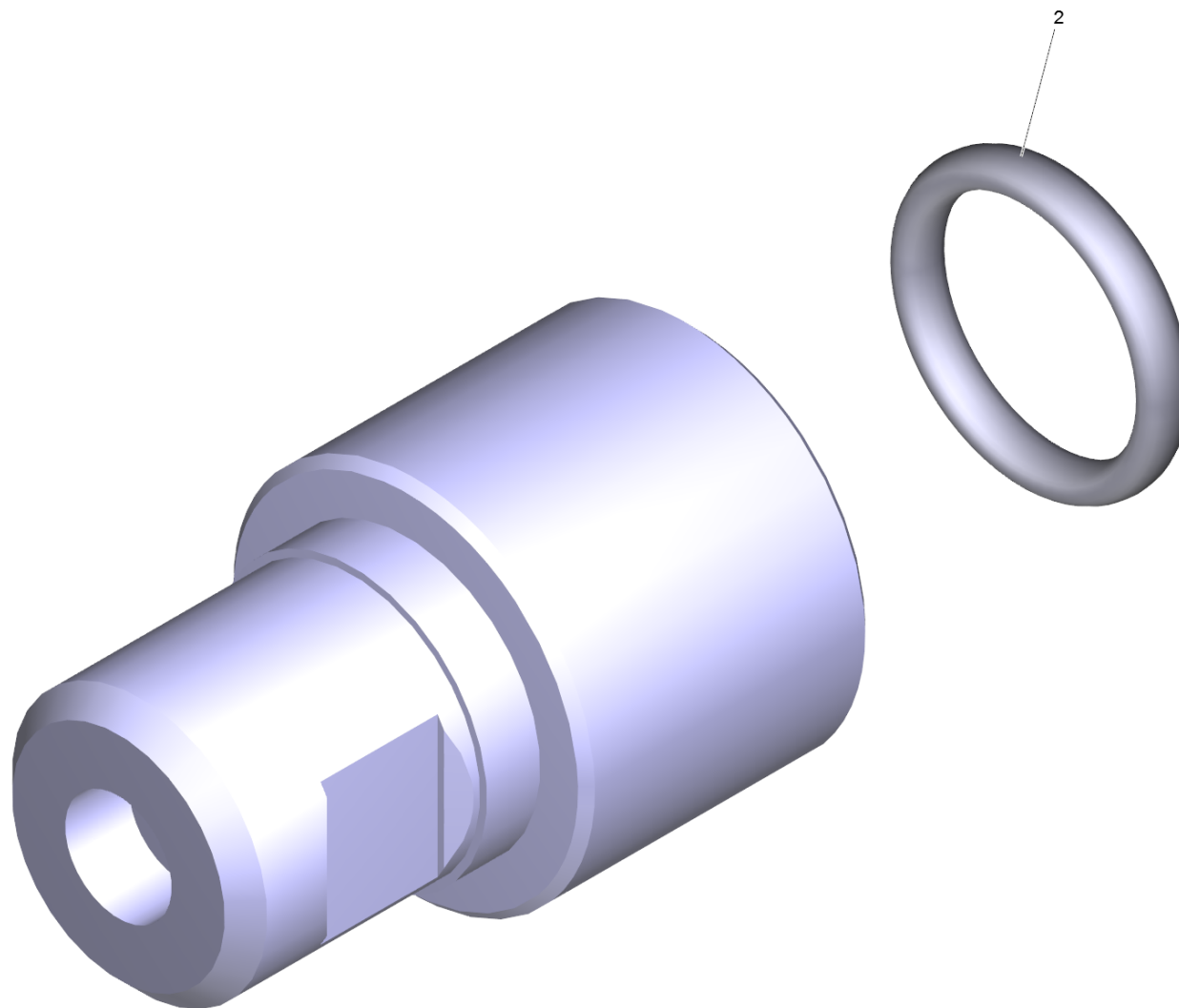
63 Strahlrohr TR 840 mm (4.112-006.0)

POS	Beschreibung	Anzahl	Einheit
1	Strahlrohr TR 840 mm	1.000	ST



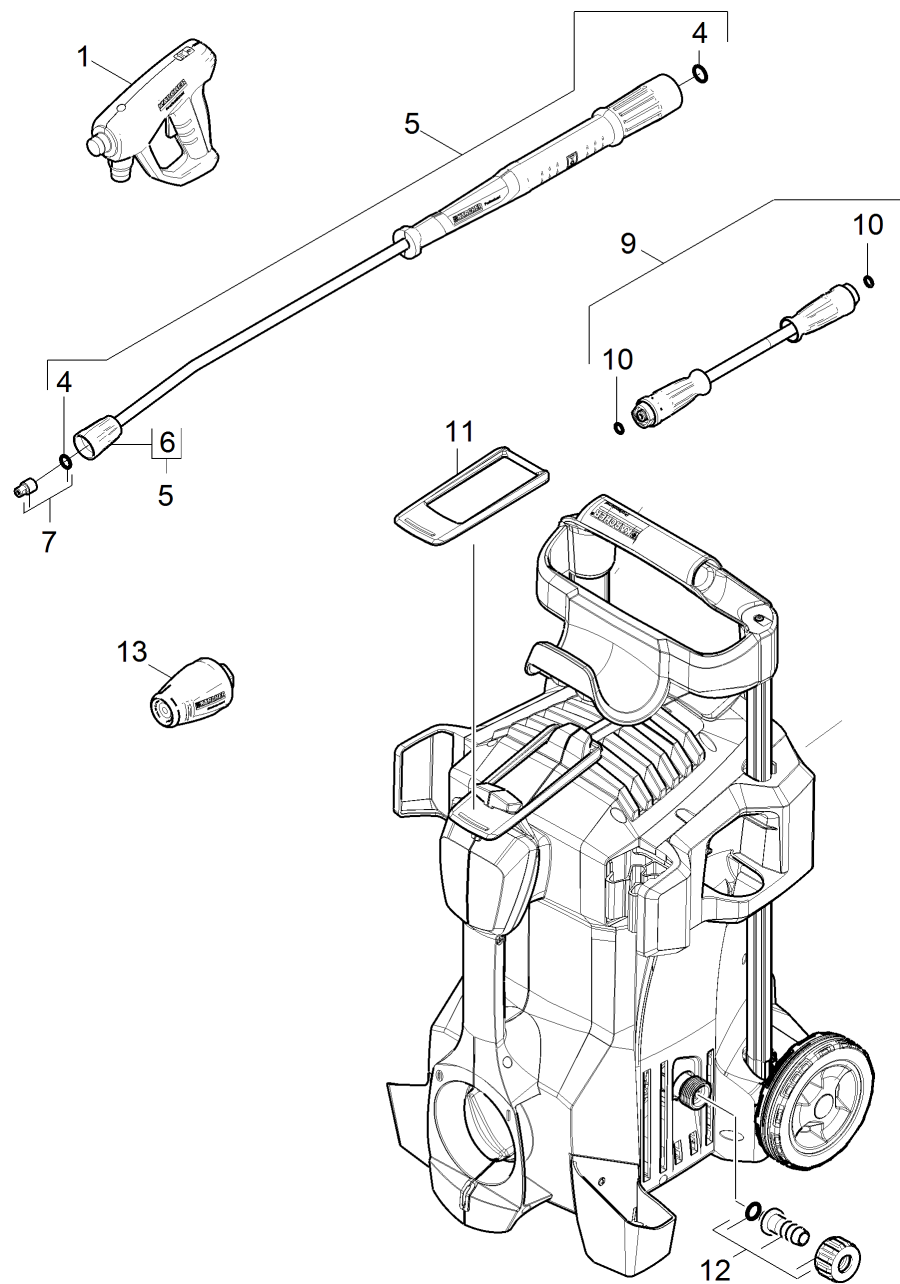
1 Strahlrohr TR 840 mm

POS	Artikelnr.	Beschreibung	Anzahl	Einheit
2	5.321-018.3	Griffschale Strahlrohr nur fuer Ersatz	1.000	ST
3	4.112-011.0	Schutzteil TR nur fuer Ersatz	1.000	ST
6	6.362-067.0	O-Ring 16,1x1,6	1.000	ST
7	2.880-001.0	Ersatzteilsatz Dichtungen TR	1.000	ST
11	7.303-129.0	Schraube 4x16 -10.9-R2R (K-In6Rd)	6.000	ST
13	7.401-915.0	Kugel 2,5 G20 -1.4034 DIN 5401	20.000	ST



901 Powerduese TR 15033 (2.113-002.0)

POS	Artikelnr.	Beschreibung	Anzahl	Einheit
2	2.880-001.0	Ersatzteilsatz Dichtungen TR	1.000	ST



50 Kurz-Ersatzteilliste

POS	Artikelnr.	Beschreibung	Anzahl	Einheit
1	4.118-005.0	EASY!Force Advanced	1.000	ST
4	2.880-001.0	Ersatzteilsatz Dichtungen TR	2.000	ST
5	4.112-006.0	Strahlrohr TR 840 mm	1.000	ST
6	4.112-011.0	Schutzteil TR nur fuer Ersatz	1.000	ST
7	2.113-002.0	Powerduese TR 15033	1.000	ST
9	6.110-034.0	Schlauchleitung TR DN6 25MPa 10m	1.000	ST
10	2.880-154.0	O-Ringset	1.000	ST
11	5.379-043.0	Lasche	1.000	ST
12	4.401-056.0	Verschraubungsteil	1.000	ST
13	4.114-019.0	Rotorduese TR 035 LowEnd	1.000	ST