

## **Ersatzteilliste**

(1.353-905.0) HD 16/15-4 Cage Plus \*EU-I

## Inhaltsverzeichnis

---

HD 16/15-4 Cage Plus *EU-I (1.353-905.0)	3
90 ETL HD 16/15-4 TR (5.974-295.0)	4
10 Rahmen	5
11 Rahmen	6
12 Wasserfilter	8
4 Wasserfilter kpl. (6.415-960.0)	10
20 Pumpensatz	12
21 Pumpensatz Leuco KR2625R	14
9001 ET-Satz Zylinderkopf Leuco (2.885-417.0)	16
9002 Ventil kpl. Ersatz (6.413-585.0)	18
9002 ET-Satz Getriebe Leuco (2.885-418.0)	20
101 Set geschlossen Lagerseite (6.347-014.0)	22
104 Set offen Lagerseite (6.347-011.0)	24
22 Ueberstroemer kpl. TR	26
9003 ET-Set Steuerkolben (2.883-988.0)	28
30 Motor	30
40 Zubehoer	32
41 EASY!Force Advanced (4.118-005.0)	33
1 Handspritzpistole TR EH 155	34
9000 Ersatzteil-Set Hebel (2.885-483.0)	36
42 Drehregler TR 700L (4.118-009.0)	38
1 Drehregler TR 700L	39
43 Schlauchleitung TR DN10 22MPa 15m (6.110-042.0)	41
44 Strahlrohr TR 1050 mm (4.112-000.0)	43
1 Strahlrohr TR 1050 mm	44
45 Powerduese TR 25100 (2.113-017.0)	46
46 Rotorduese TR 100 Prof. (4.114-048.0)	48
999 ET-Satz Rotor 100 (2.885-196.0)	50
50 E-Kasten	52

HD 16/15-4 Cage Plus \*EU-I (1.353-905.0)

---

<b>POS</b>	<b>Artikelnr.</b>	<b>Beschreibung</b>	<b>Anzahl</b>	<b>Einheit</b>
90	5.974-295.0	ETL HD 16/15-4 TR	1.000	ST

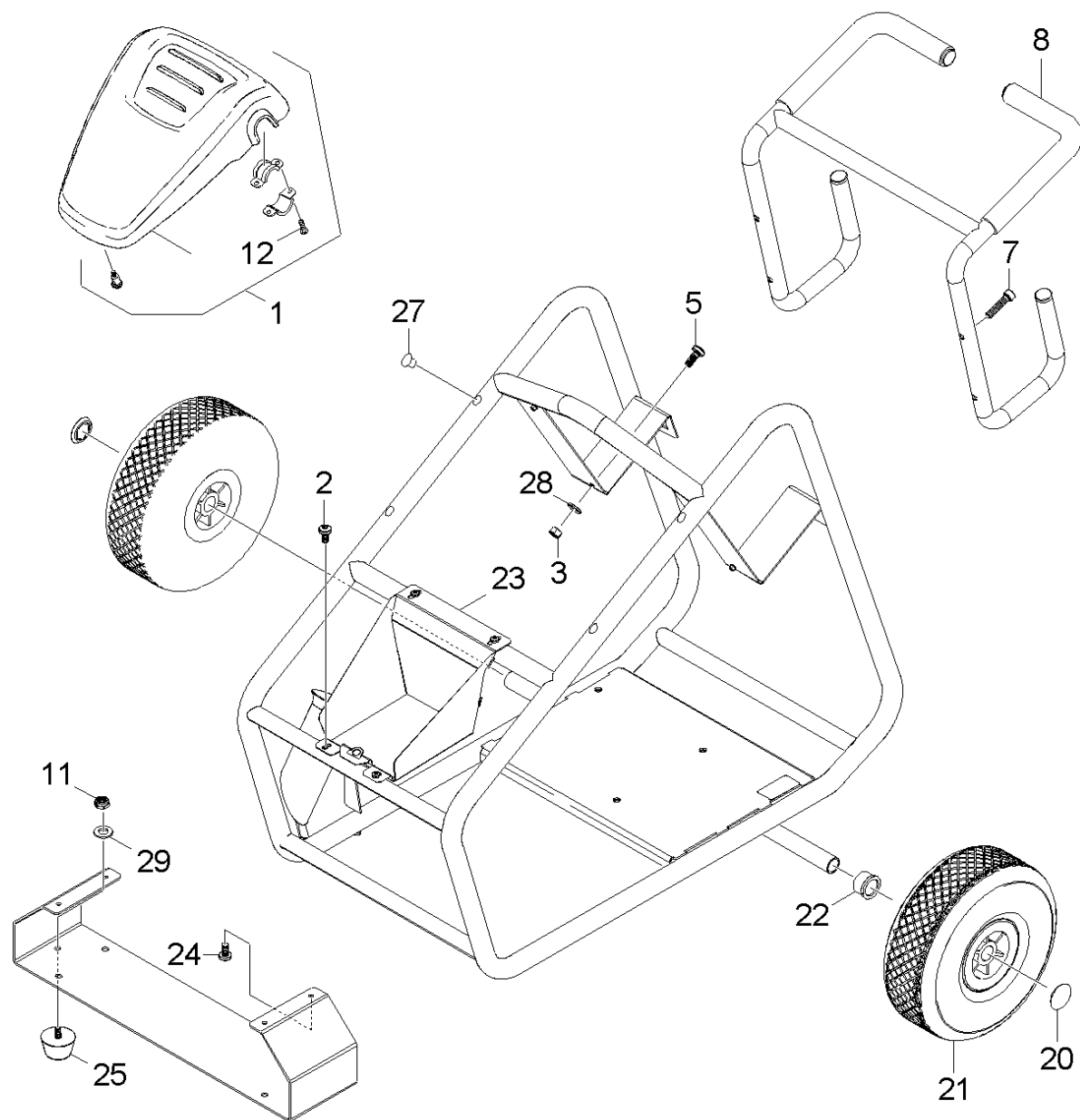
---

<b>POS</b>	<b>Beschreibung</b>	<b>Anzahl</b>	<b>Einheit</b>
10	Rahmen	1.000	ST
20	Pumpensatz	1.000	ST
30	Motor	1.000	ST
40	Zubehoer	1.000	ST
50	E-Kasten	1.000	ST

## 10 Rahmen

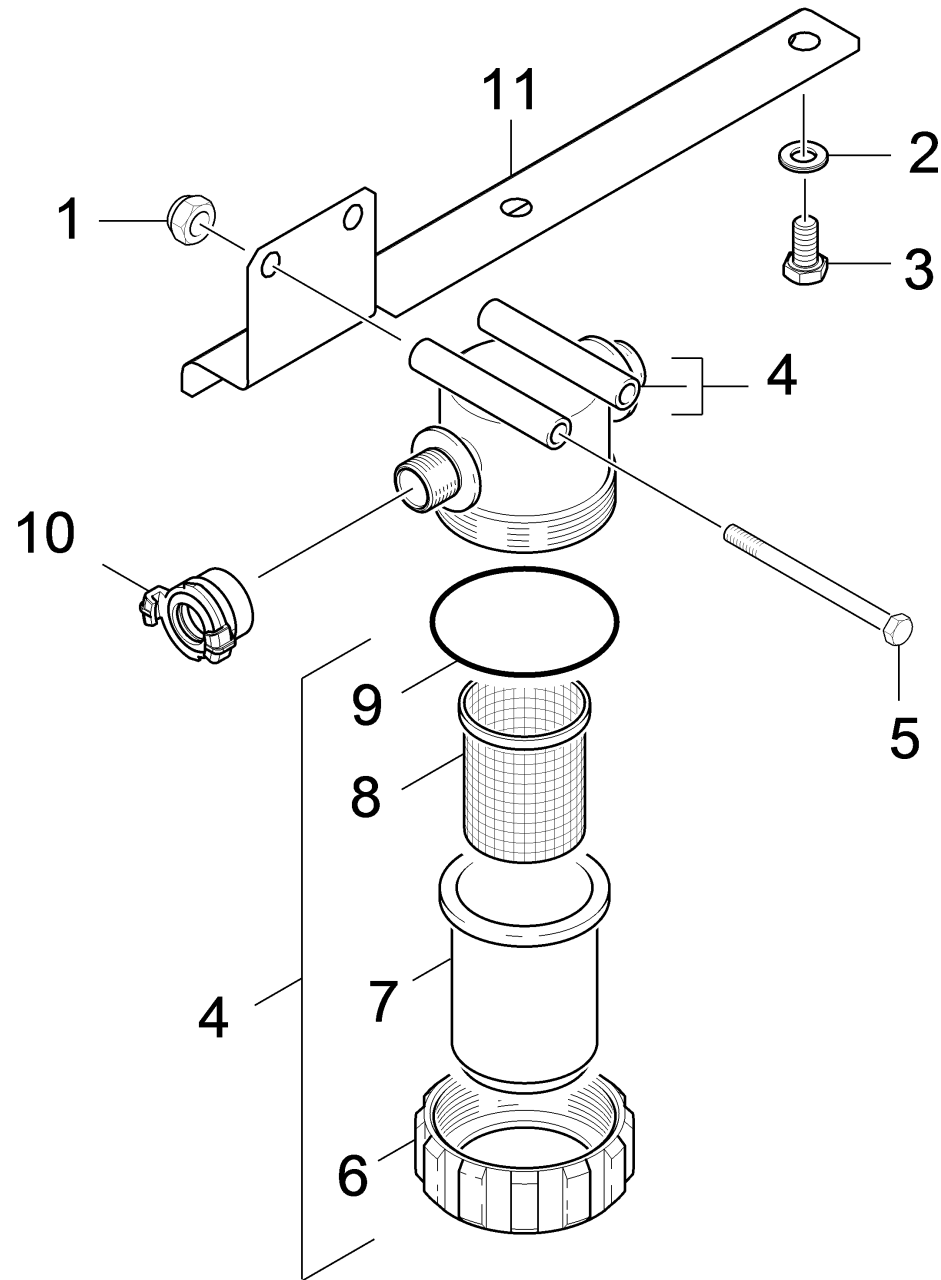
---

<b>POS</b>	<b>Beschreibung</b>	<b>Anzahl</b>	<b>Einheit</b>
11	Rahmen	1.000	ST
12	Wasserfilter	1.000	ST



## 11 Rahmen

POS	Artikelnr.	Beschreibung	Anzahl	Einheit	Bemerkung
1	2.885-353.0	Ersatzteilsatz Haube grau	1.000	ST	
2	7.303-046.0	Schraube M6x12 -St-R3R (In6Rd)	4.000	ST	
3	7.311-421.0	6kt-Mutter M 5-04-A2E ISO 10511	4.000	ST	
5	7.306-217.0	Schraube M5x14 -8.8-R2R (In6Rd)	4.000	ST	
7	7.306-044.0	Zyl.Schr. M8x35 -8.8-A2E ISO4762	4.000	ST	
8	5.034-976.0	Schubbuegel grau	1.000	ST	
11	7.311-427.0	6kt-Mutter M8 -04-A2E ISO 10511	2.000	ST	
12	7.303-112.0	Schraube 6x20 -10.9-R2R (In6Rd)	4.000	ST	
20	6.343-137.0	Schnellbefestiger	2.000	ST	
21	6.435-008.0	Rad	2.000	ST	Pneumatic-tires
21	6.515-002.0	Rad 305x105	2.000	ST	Polyurethane foam
22	5.110-378.0	Huelse	2.000	ST	
23	5.050-913.0	Blechteil Zubehoerfach	1.000	ST	
24	7.303-046.0	Schraube M6x12 -St-R3R (In6Rd)	4.000	ST	
25	6.339-100.0	Gummipuffer	2.000	ST	
27	6.368-428.0	Abdeckkappe	8.000	ST	
28	7.312-002.0	Scheibe 5-200HV-A3E ISO 7090	4.000	ST	
29	7.312-289.0	Scheibe 8 -A2 ISO 7093-1	4.000	ST	

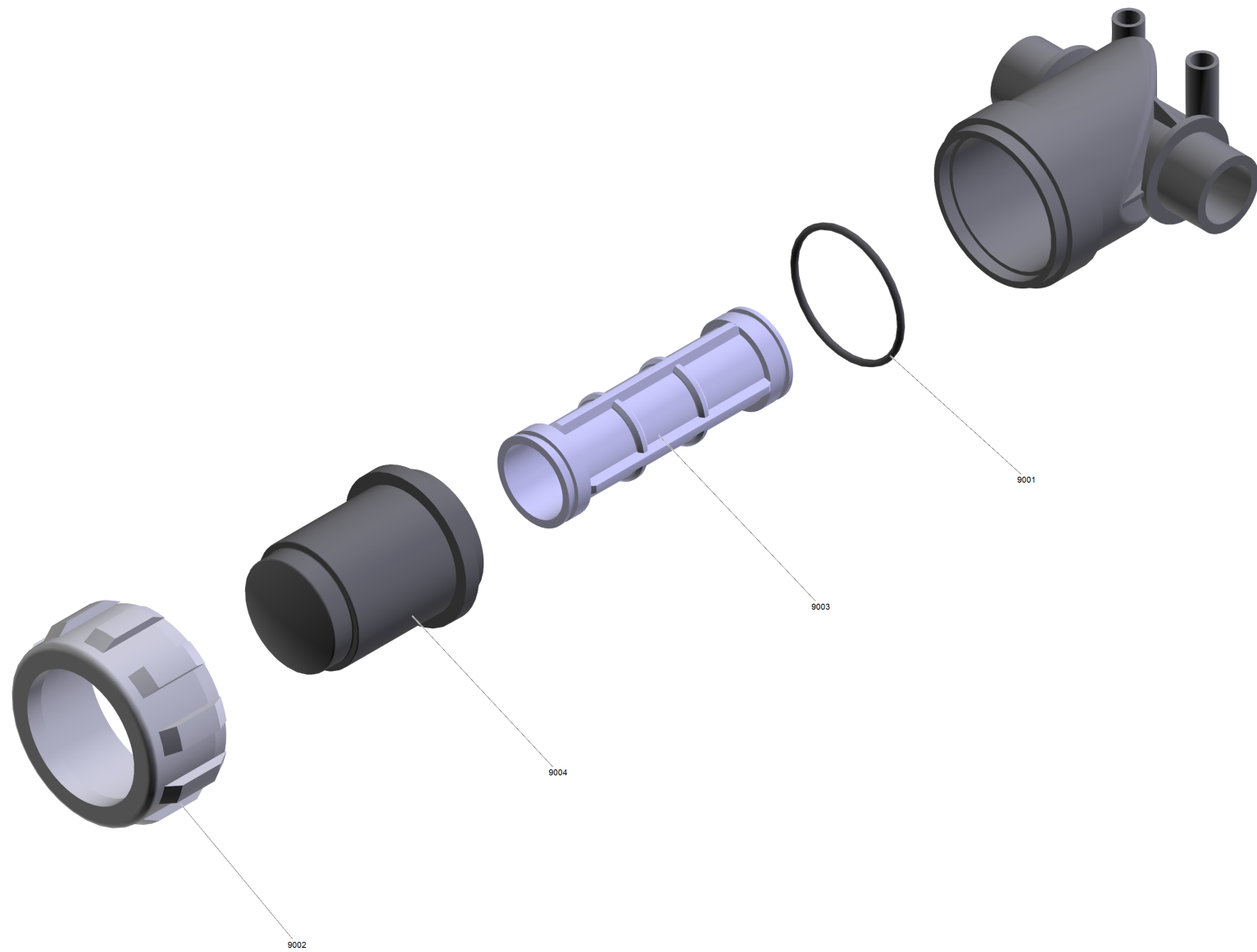




## 12 Wasserfilter

---

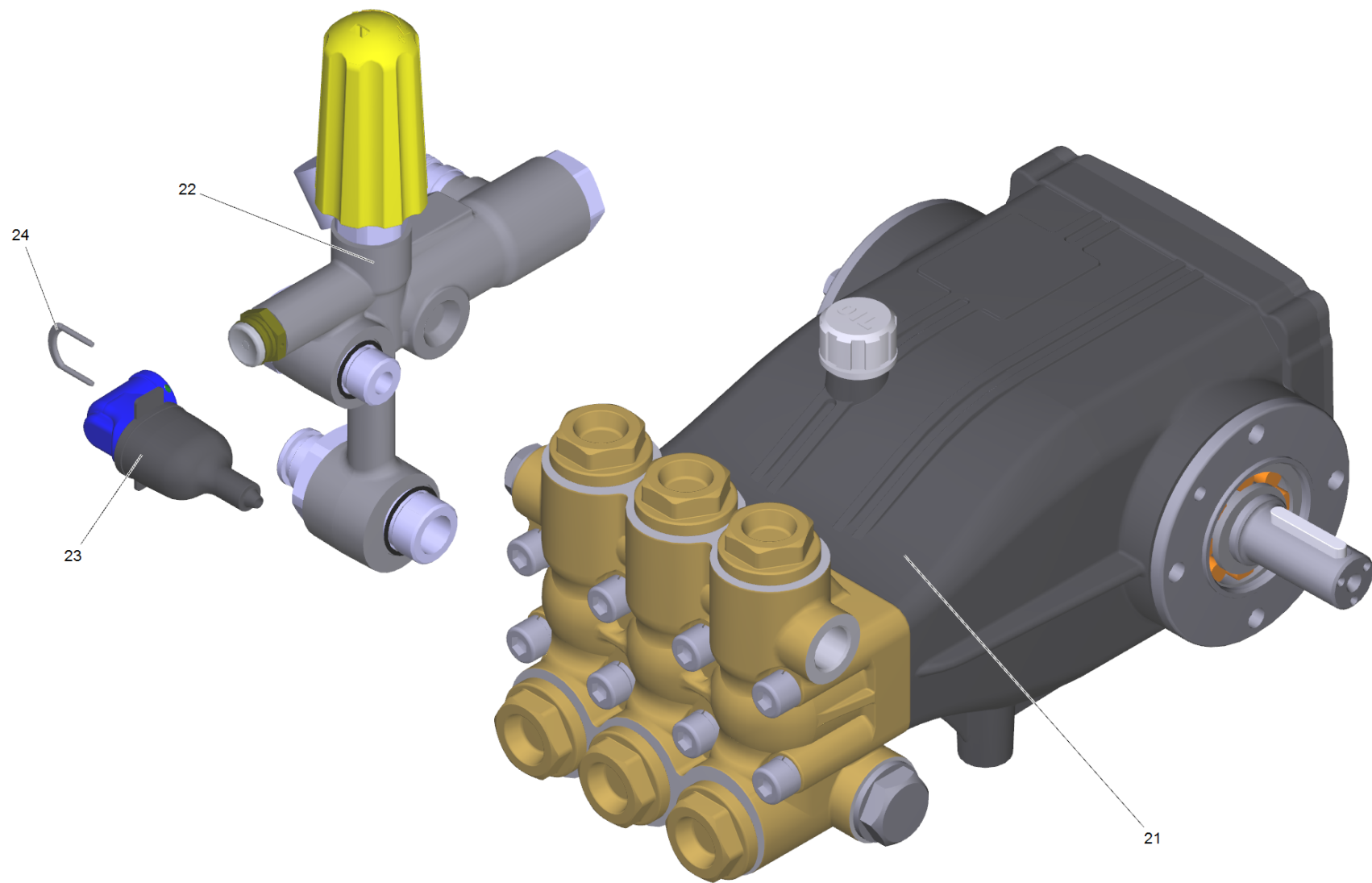
<b>POS</b>	<b>Artikelnr.</b>	<b>Beschreibung</b>	<b>Anzahl</b>	<b>Einheit</b>
1	7.311-427.0	6kt-Mutter M8 -04-A2E ISO 10511	2.000	ST
2	7.312-158.0	Scheibe 11-A2-50 DIN 1441	2.000	ST
3	7.304-414.0	6kt-Schraube M10x20-8.8-A3E ISO 4017	2.000	ST
4	6.415-960.0	Wasserfilter kpl.	1.000	ST
5	7.304-098.0	6kt-Schraube M8x80-8.8-A2E ISO 4014	2.000	ST
6	6.392-980.0	Ueberwurfmutter grau nur fuer Ersatz	1.000	ST
7	6.414-688.0	Filtertasse	1.000	ST
8	6.414-666.0	Filtereinsatz nur fuer Ersatz	1.000	ST
9	6.363-166.0	O-Ring	1.000	ST
10	6.388-458.0	Schlauchkupplung	1.000	ST
11	5.037-394.0	Blechteil Wasserfilter Halter	1.000	ST



4 Wasserfilter kpl. (6.415-960.0)

---

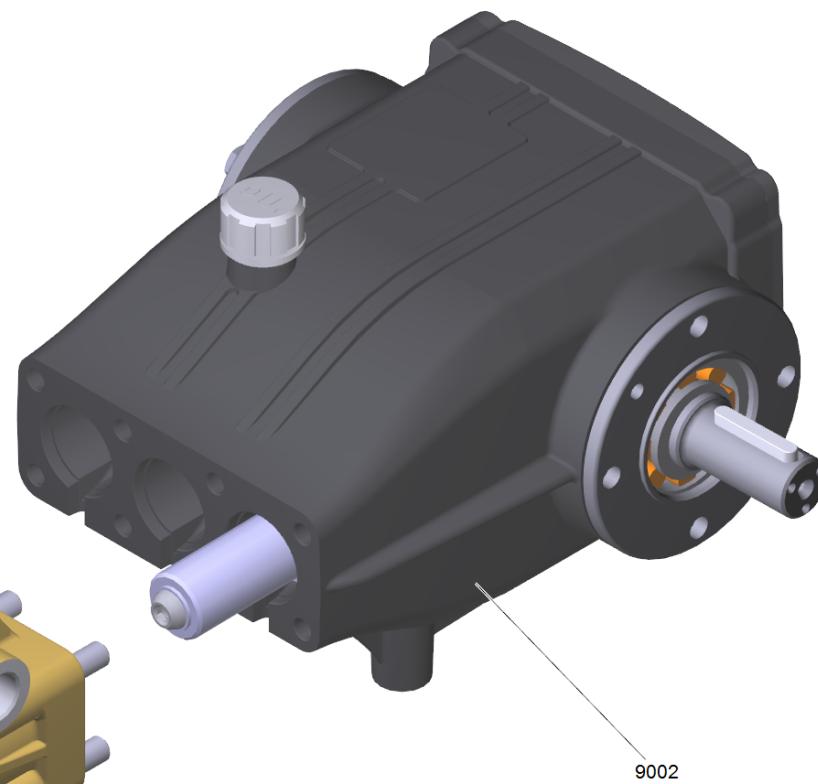
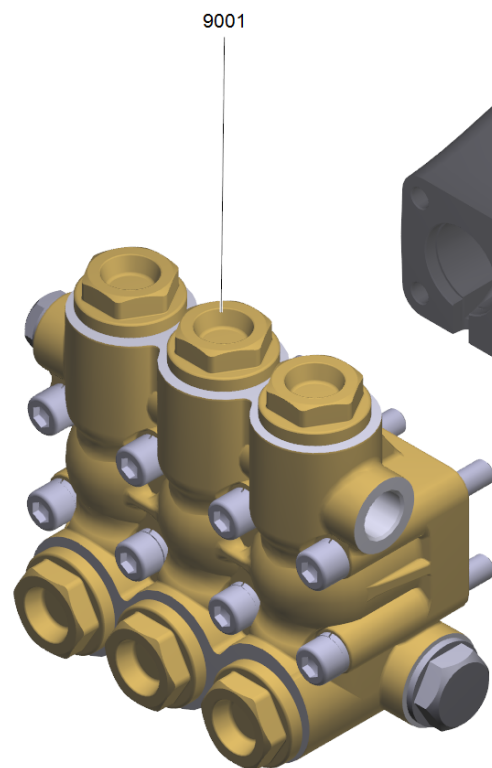
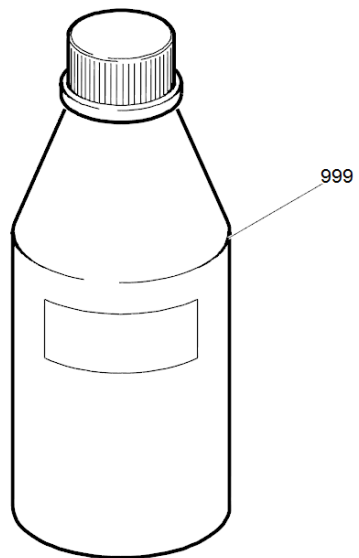
<b>POS</b>	<b>Artikelnr.</b>	<b>Beschreibung</b>	<b>Anzahl</b>	<b>Einheit</b>
9001	6.363-166.0	O-Ring	1.000	ST
9002	6.385-881.0	Ueberwurfmutter	1.000	ST
9003	6.414-666.0	Filtereinsatz nur fuer Ersatz	1.000	ST
9004	6.414-688.0	Filtertasse	1.000	ST



## 20 Pumpensatz

---

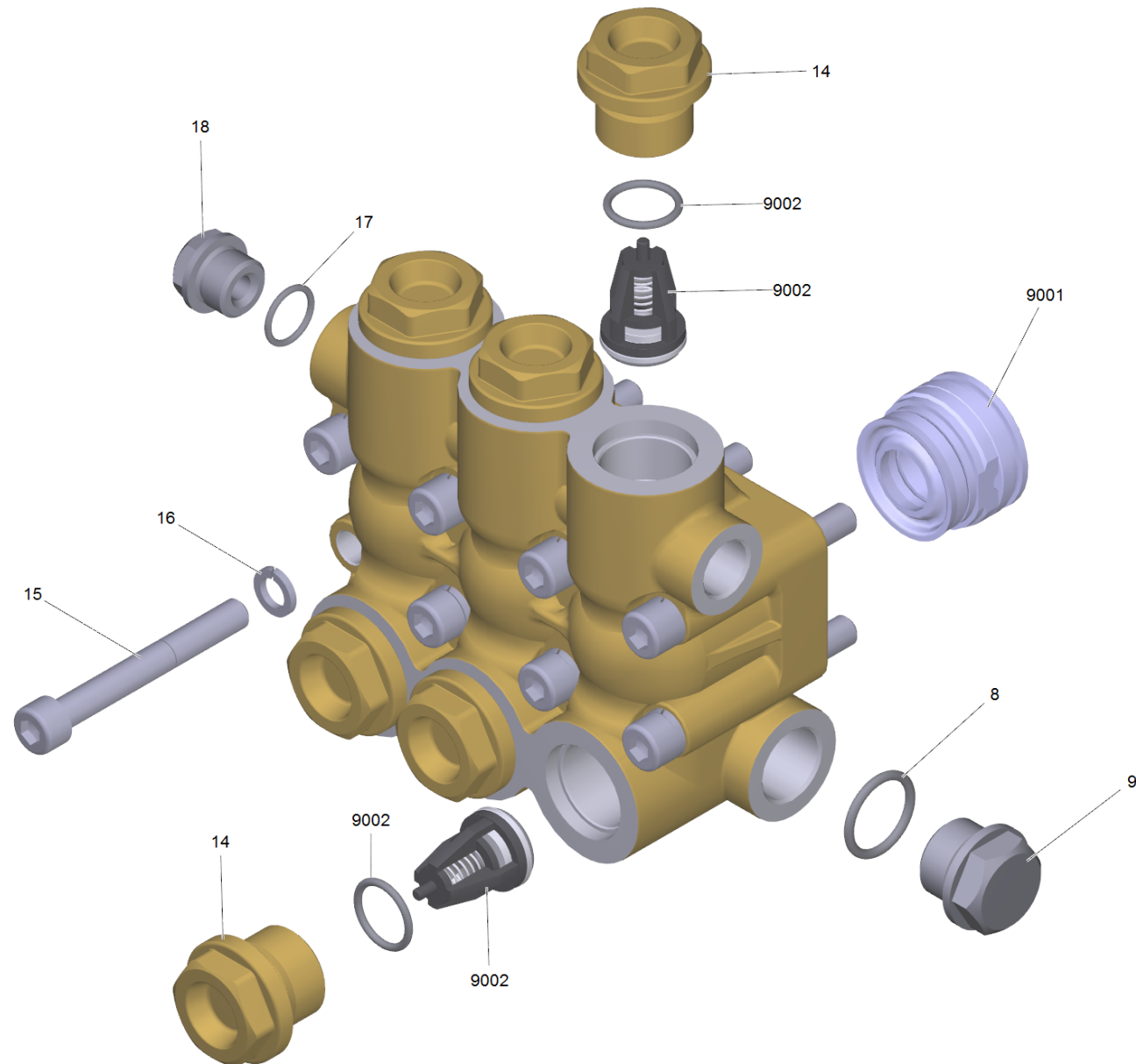
<b>POS</b>	<b>Artikelnr.</b>	<b>Beschreibung</b>	<b>Anzahl</b>	<b>Einheit</b>	<b>Fußnotentext</b>
21		Pumpensatz Leuco KR2625R	1.000	ST	VERSION 2
22		Ueberstroemer kpl. TR	1.000	ST	
23	4.744-234.0	Schalter kpl.	1.000	ST	
24	5.034-494.0	Buegel	1.000	ST	



## 21 Pumpensatz Leuco KR2625R

---

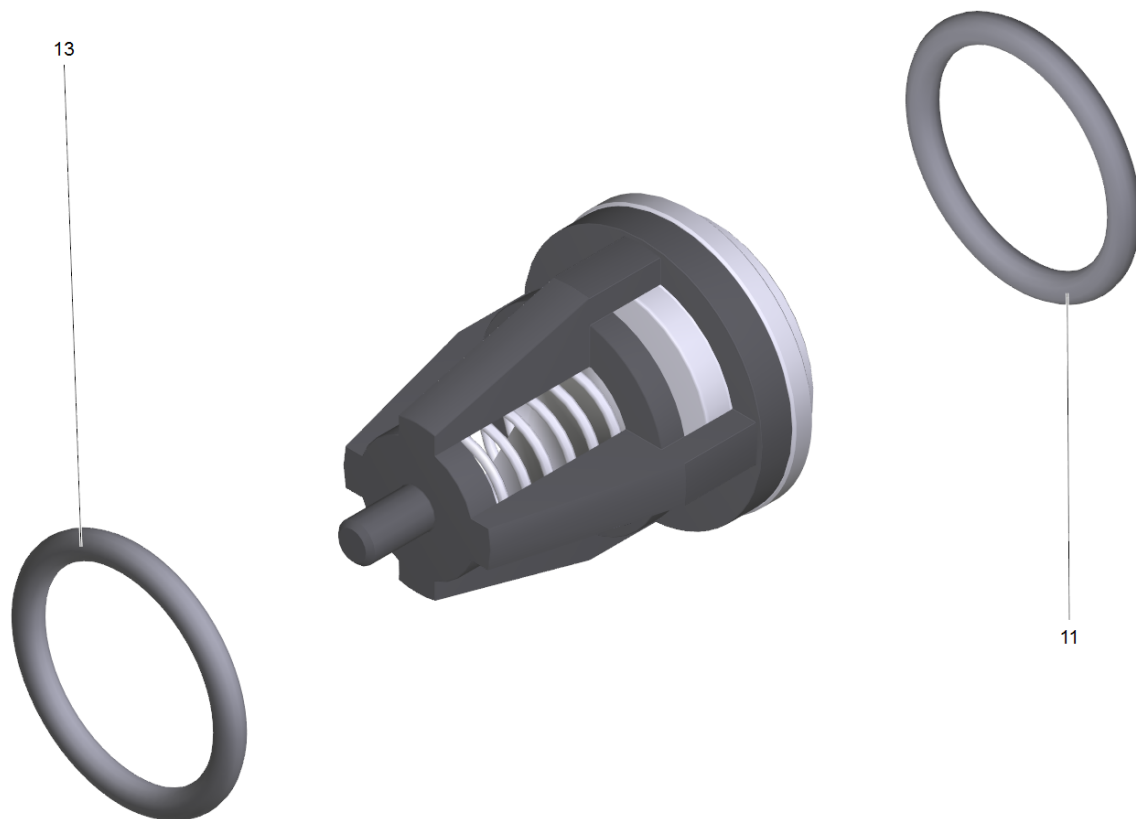
<b>POS</b>	<b>Artikelnr.</b>	<b>Beschreibung</b>	<b>Anzahl</b>	<b>Einheit</b>
999	6.288-050.0	Motorenoel 1L	1.000	ST
9001	2.885-417.0	ET-Satz Zylinderkopf Leuco	1.000	ST
9002	2.885-418.0	ET-Satz Getriebe Leuco	1.000	ST





9001 ET-Satz Zylinderkopf Leuco (2.885-417.0)

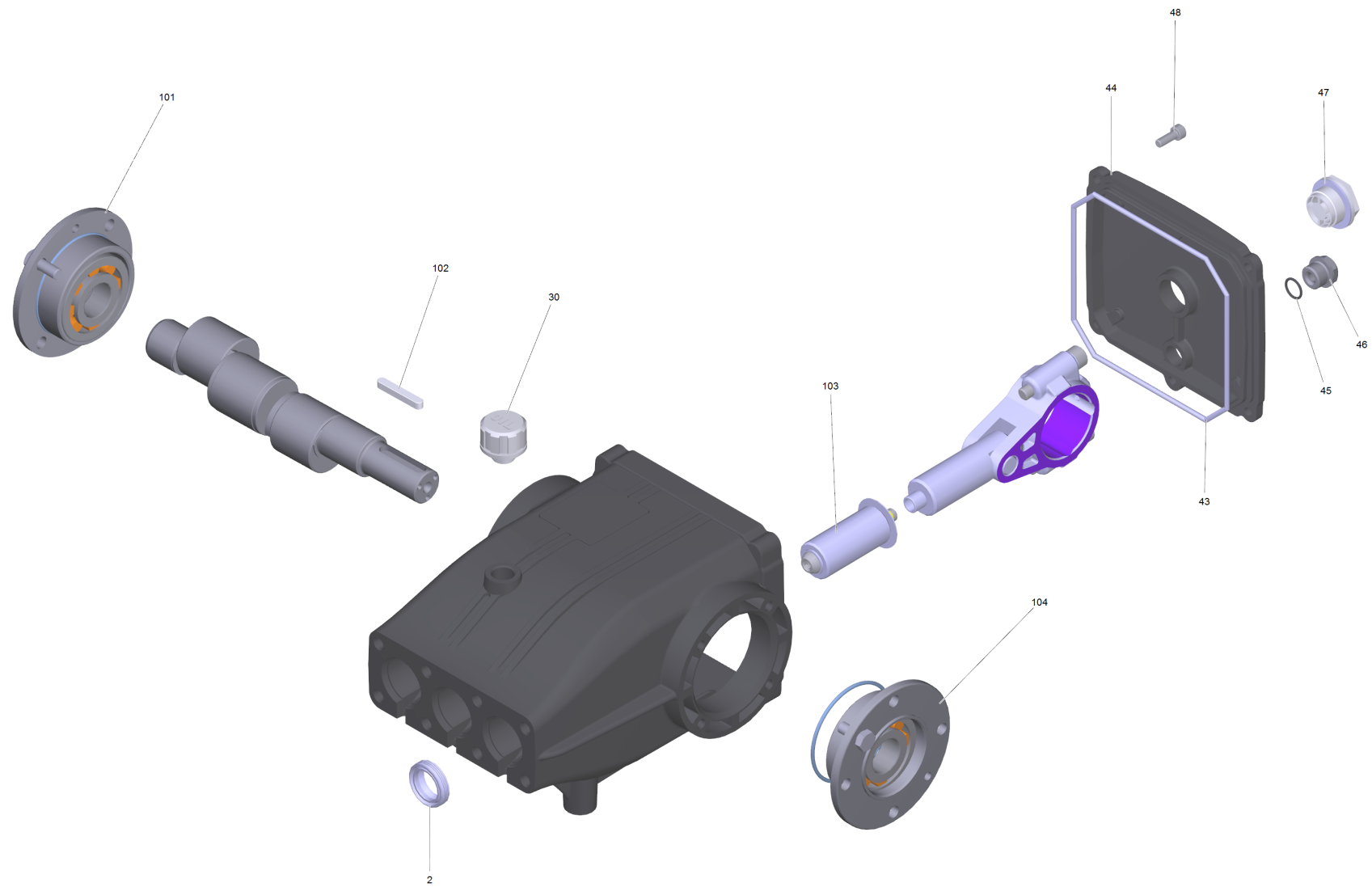
POS	Artikelnr.	Beschreibung	Anzahl	Einheit
8	6.363-686.0	Scheibe Kupfer Ersatz 3/4	1.000	ST
9	6.581-000.0	Verschlussschraube Ersatz G 3/4	1.000	ST
14	6.304-005.0	Ventilschraube	6.000	ST
15	6.382-018.0	Verschlussschraube Ersatz	8.000	ST
16	6.313-001.0	Sicherungsscheibe Ersatz	8.000	ST
17	6.304-036.0	Unterlegscheibe Ersatz 1/2	1.000	ST
18	6.304-020.0	Stopfen Messing Ersatz	1.000	ST
9001	6.347-010.0	Set Dichtungen KR 2625R	3.000	ST
9002	6.413-585.0	Ventil kpl. Ersatz	6.000	ST



9002 Ventil kpl. Ersatz (6.413-585.0)

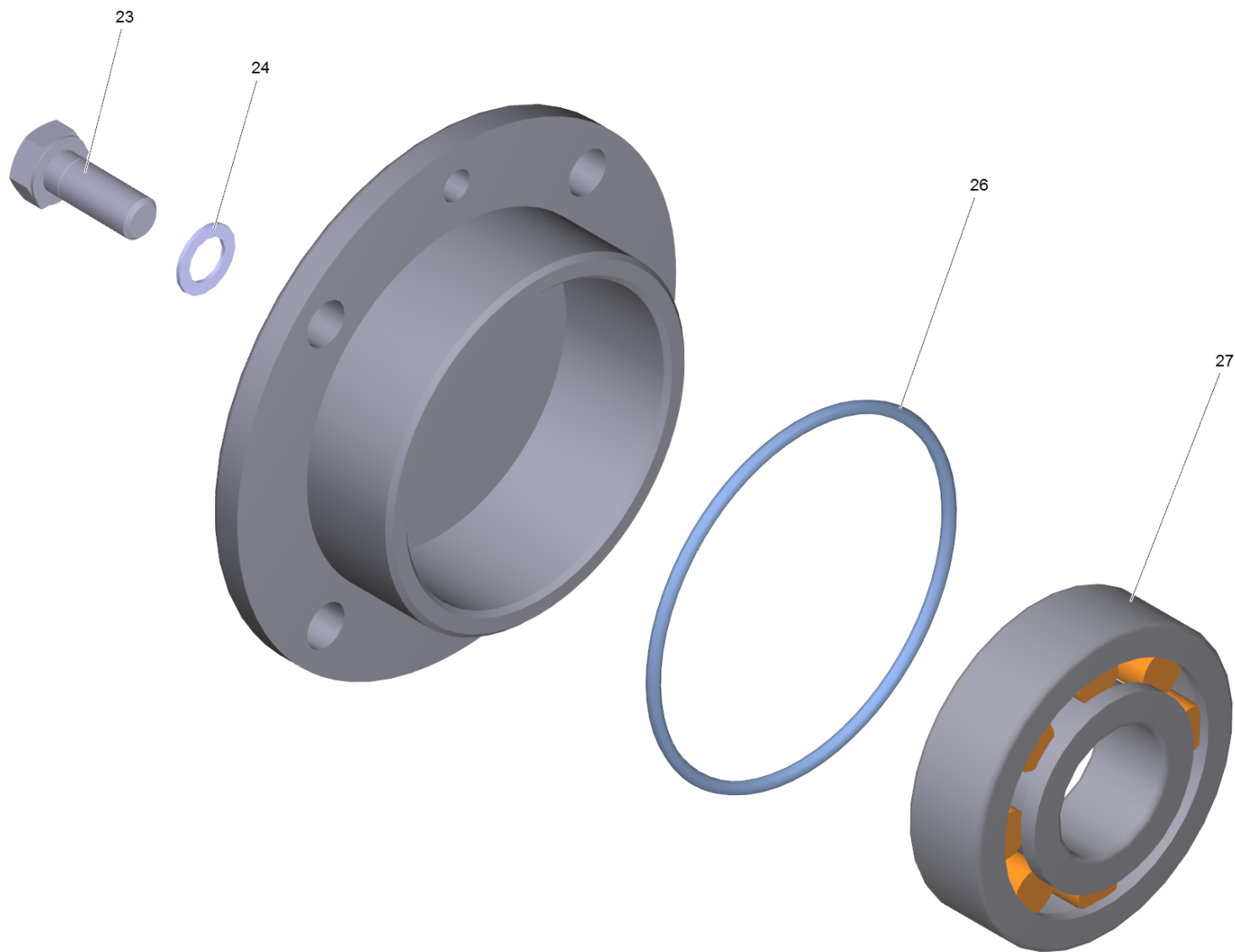
---

<b>POS</b>	<b>Artikelnr.</b>	<b>Beschreibung</b>	<b>Anzahl</b>	<b>Einheit</b>
11	6.363-683.0	O-Ring Ersatz 2.62x21.89	1.000	ST
13	6.363-684.0	O-Ring Ersatz 3.53x25.80-134	1.000	ST



## 9002 ET-Satz Getriebe Leuco (2.885-418.0)

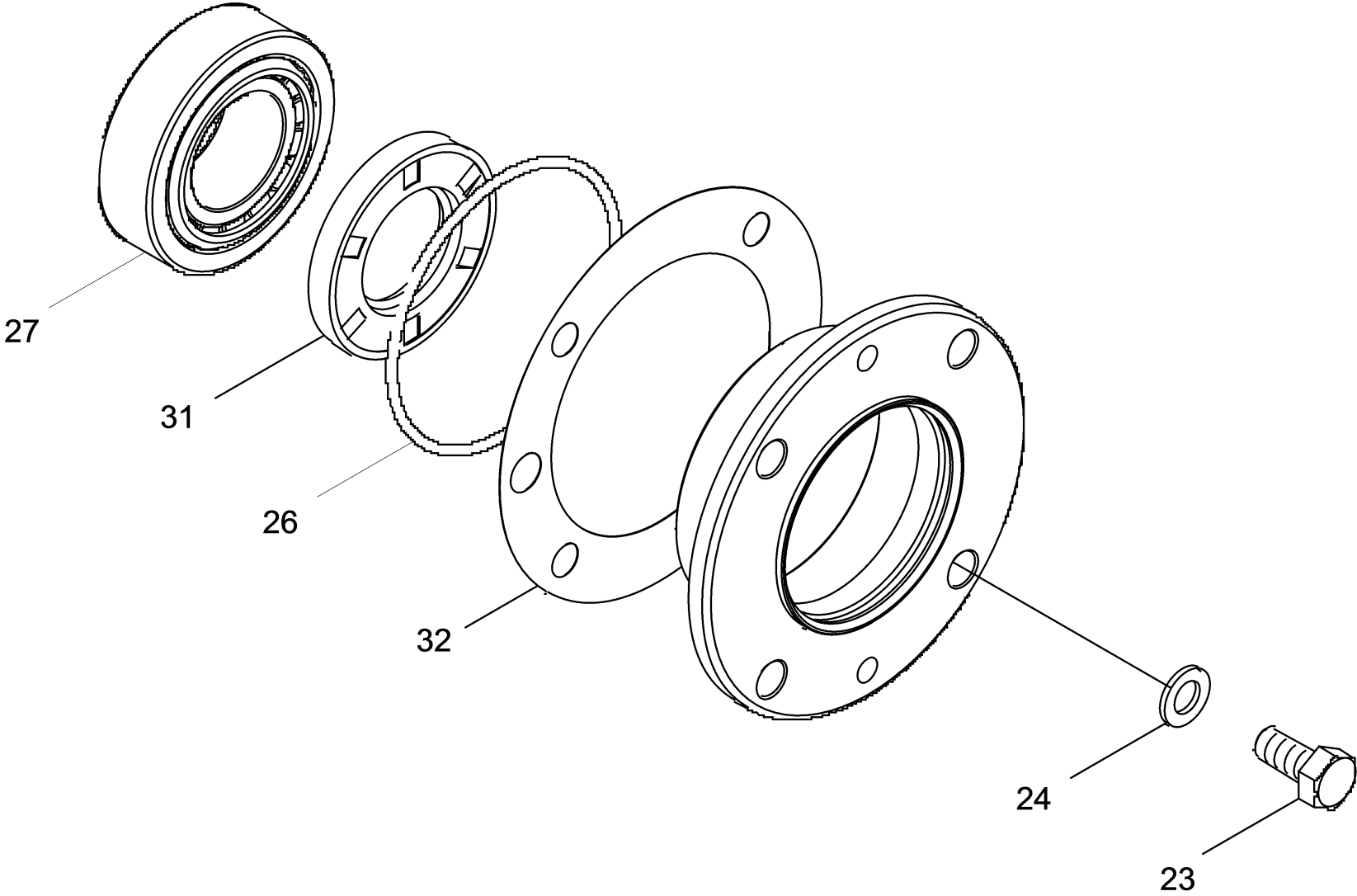
POS	Artikelnr.	Beschreibung	Anzahl	Einheit
2	6.363-552.0	Oel Dichtung	3.000	ST
30	6.401-006.0	Deckel Oel	1.000	ST
43	6.363-257.0	O-Ring	1.000	ST
44	6.063-000.0	Deckel Kurbel Gehaeuse	1.000	ST
45	6.363-685.0	O-Ring 1.78x14.00	1.000	ST
46	6.382-015.0	Verschlusschraube	1.000	ST
47	9.761-093.0	Oel Schauglas G3/4"	1.000	ST
48	6.304-004.0	Schraube	4.000	ST
101	6.347-014.0	Set geschlossen Lagerseite	1.000	ST
102	6.318-000.0	Passfeder	1.000	ST
103	6.347-008.0	Huelse kpl.	1.000	ST
104	6.347-011.0	Set offen Lagerseite	1.000	ST



## 101 Set geschlossen Lagerseite (6.347-014.0)

---

<b>POS</b>	<b>Artikelnr.</b>	<b>Beschreibung</b>	<b>Anzahl</b>	<b>Einheit</b>
23	6.304-002.0	Sechskantschraube	4.000	ST
24	6.313-008.0	Scheibe	4.000	ST
26	6.363-690.0	O-Ring D71.12x2.62	1.000	ST
27	6.401-008.0	Lager Walze	1.000	ST

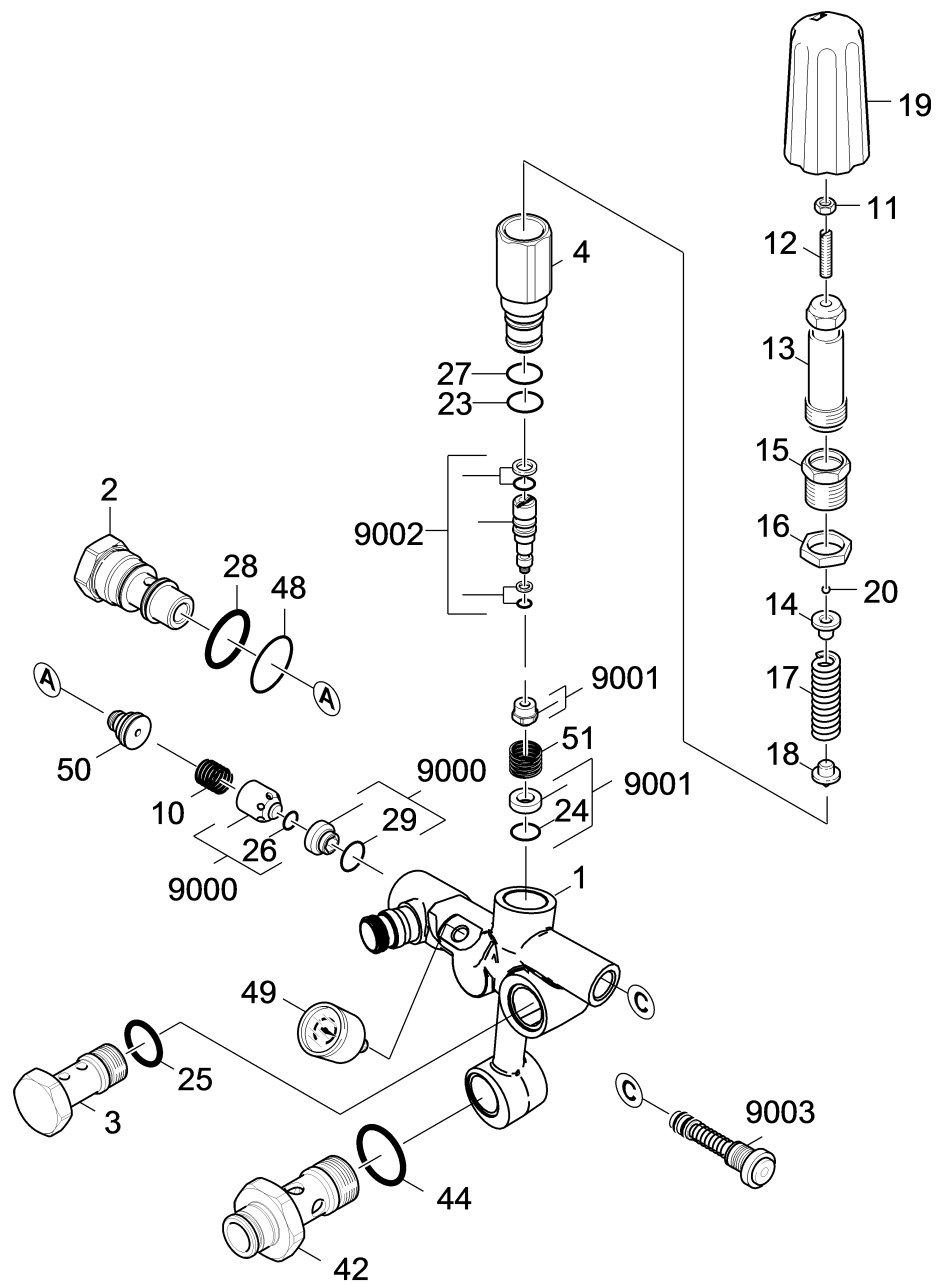




## 104 Set offen Lagerseite (6.347-011.0)

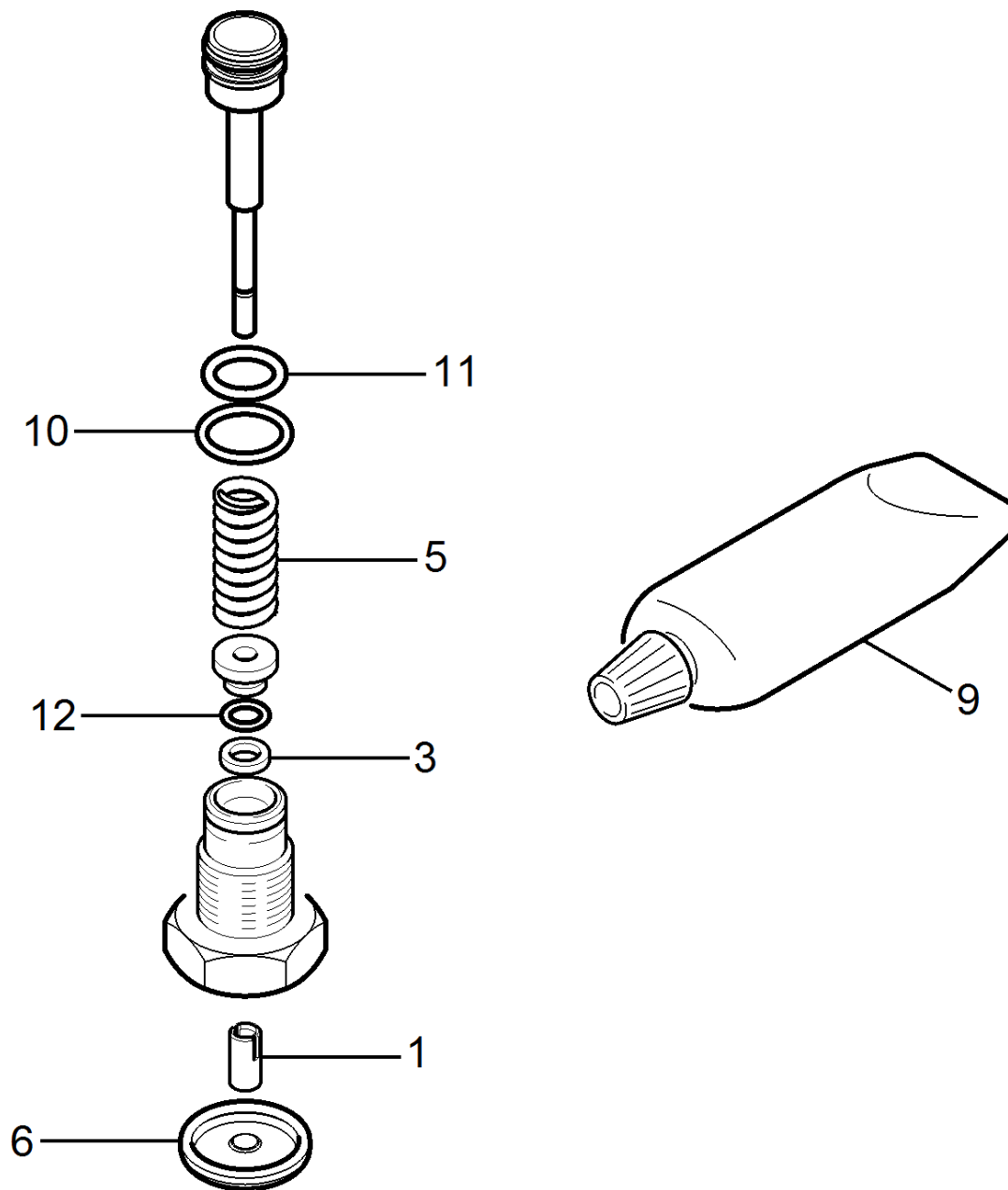
---

<b>POS</b>	<b>Artikelnr.</b>	<b>Beschreibung</b>	<b>Anzahl</b>	<b>Einheit</b>
23	6.304-002.0	Sechskantschraube	4.000	ST
24	6.313-008.0	Scheibe	4.000	ST
26	6.363-690.0	O-Ring D71.12x2.62	1.000	ST
27	6.401-008.0	Lager Walze	1.000	ST
31	6.100-476.0	Dichtung Kurbelwelle nur fuer Ersatz	1.000	ST
32	6.100-477.0	Abstandshalter nur fuer Ersatz	1.000	ST



## 22 Ueberstroemer kpl. TR

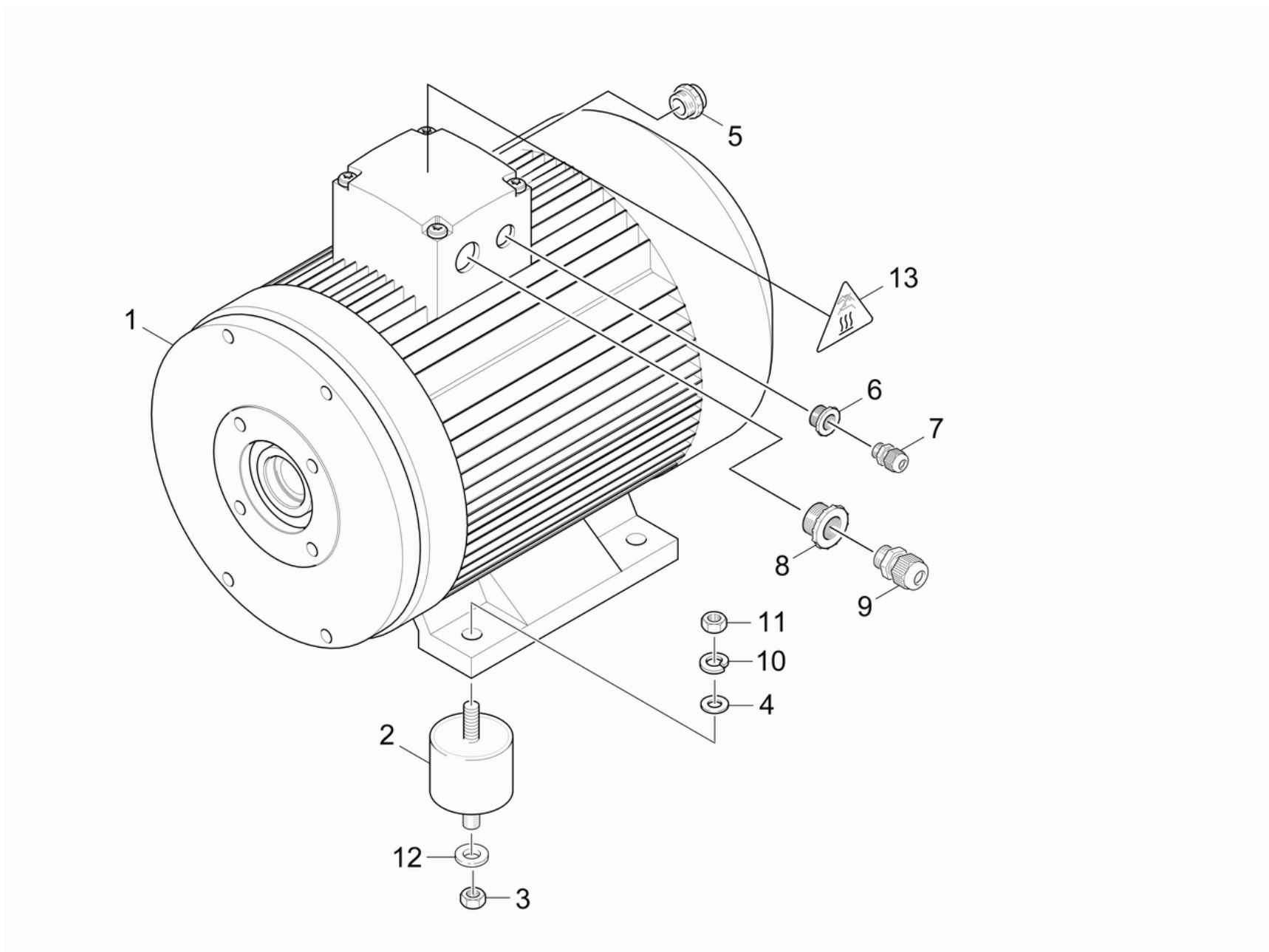
POS	Artikelnr.	Beschreibung	Anzahl	Einheit
1	5.427-023.3	Knotenstueck verpackt fuer Ersatz	1.000	ST
2	5.402-736.0	Schraubstutzen	1.000	ST
3	5.304-107.0	Hohlschraube HD 20/15 - 4 HD 16/15 - 4	1.000	ST
4	5.402-772.0	Schraubstutzen	1.000	ST
10	5.332-207.0	Schraubenfeder	1.000	ST
11	7.311-002.0	6kt-Mutter M5 -8-A2E ISO 4032	1.000	ST
12	7.307-017.0	Gewindestift M5x40 -St-45H-A2E ISO 4026	1.000	ST
13	5.304-070.0	6kt-Schraube	1.000	ST
14	5.582-142.0	Buchse	1.000	ST
15	5.404-082.0	Hohlschraube	1.000	ST
16	5.311-204.0	6kt-Mutter M22x1,5	1.000	ST
17	5.332-988.0	Druckfeder 3,7x11,4x54,9	1.000	ST
18	5.584-145.0	Ventilbolzen Ueberstroemer	1.000	ST
19	5.322-103.0	Drehgriff	1.000	ST
20	7.401-921.0	Kugel 4 G20 -1.4034 DIN 5401	1.000	ST
23	6.362-598.0	O-Ring 13,94X 2,62	1.000	ST
24	6.363-003.0	O-Ring 13,0 X 2,0-NBR 90	1.000	ST
25	6.363-550.0	O-Ring 21,95 x 1,78	2.000	ST
26	6.363-353.0	O-Ring 7x2,4 PUR 94	1.000	ST
27	6.362-174.0	O-Ring 16,0 X 2,0-NBR 70	1.000	ST
28	6.362-522.0	O-Ring 24,0 X 2,0	1.000	ST
29	6.363-608.0	O-Ring 15x1,5 NBR 90	1.000	ST
42	5.304-109.0	Hohlschraube Zulauf	1.000	ST
44	6.363-549.0	O-Ring 26.70 x 1.78	2.000	ST
48	6.362-518.0	O-Ring 21,95X1,78-NBR 80	1.000	ST
49	6.421-358.0	Manometer 0-30 MPa	1.000	ST
50	5.769-223.0	Dueseneinsatz	1.000	ST
51	5.332-557.0	Druckfeder	1.000	ST
9000	2.884-892.0	ET-Satz Ventilbolzen nur fuer Ersatz	1.000	ST
9001	2.885-164.0	Ersatzteilsatz Ventilsitz nur fuer Ersat	1.000	ST
9002	2.885-165.0	Ersatzteilsatz Ueberstroemer nur fuer Er	1.000	ST
9003	2.883-988.0	ET-Set Steuerkolben	1.000	ST



## 9003 ET-Set Steuerkolben (2.883-988.0)

---

<b>POS</b>	<b>Artikelnr.</b>	<b>Beschreibung</b>	<b>Anzahl</b>	<b>Einheit</b>
1	5.110-947.0	Huelse	1.000	ST
3	5.114-513.0	Stuetzring	1.000	ST
5	5.332-511.0	Schraubenfeder	1.000	ST
6	5.367-030.0	Membrane	1.000	ST
9	6.288-044.0	Silikonfett 100 G	1.000	ST
10	6.363-615.0	O-Ring 11 x 1,5 -NBR70	1.000	ST
11	6.363-611.0	O-Ring 8,73 x 1,78 -NBR	1.000	ST
12	6.363-241.0	O-Ring 2,90x1,78	1.000	ST



## 30 Motor

POS	Artikelnr.	Beschreibung	Anzahl	Einheit
1	6.491-952.0	E-Motor 7,5 KW	1.000	ST
2	6.339-075.0	Gummipuffer D50X30	4.000	ST
3	7.311-423.0	6kt-Mutter M10 -04-A2E ISO 10511	4.000	ST
4	7.312-290.0	Scheibe 10-A2 ISO 7093-1	4.000	ST
5	6.648-440.0	Wuergenippel M16x1,5	1.000	ST
6	6.648-459.0	Reduzierung M32x1,5-M16x1,5	1.000	ST
7	6.648-399.0	Kabelverschraubung schwarz M16x1,5	1.000	ST
8	6.648-461.0	Reduzierung M32x1,5-M25x1,5	1.000	ST
9	6.648-401.0	Kabelverschraubung schwarz M25X1,5	1.000	ST
10	7.313-005.0	Federring B10-FSt-A3E DIN 127	4.000	ST
11	7.311-006.0	6kt-Mutter M10 -8-A3E ISO 4032	4.000	ST
12	7.312-005.0	Scheibe 10-200HV-A3E ISO 7090	8.000	ST
13	6.643-943.0	Warnschild Heiss	1.000	ST

## 40 Zubehoer

---

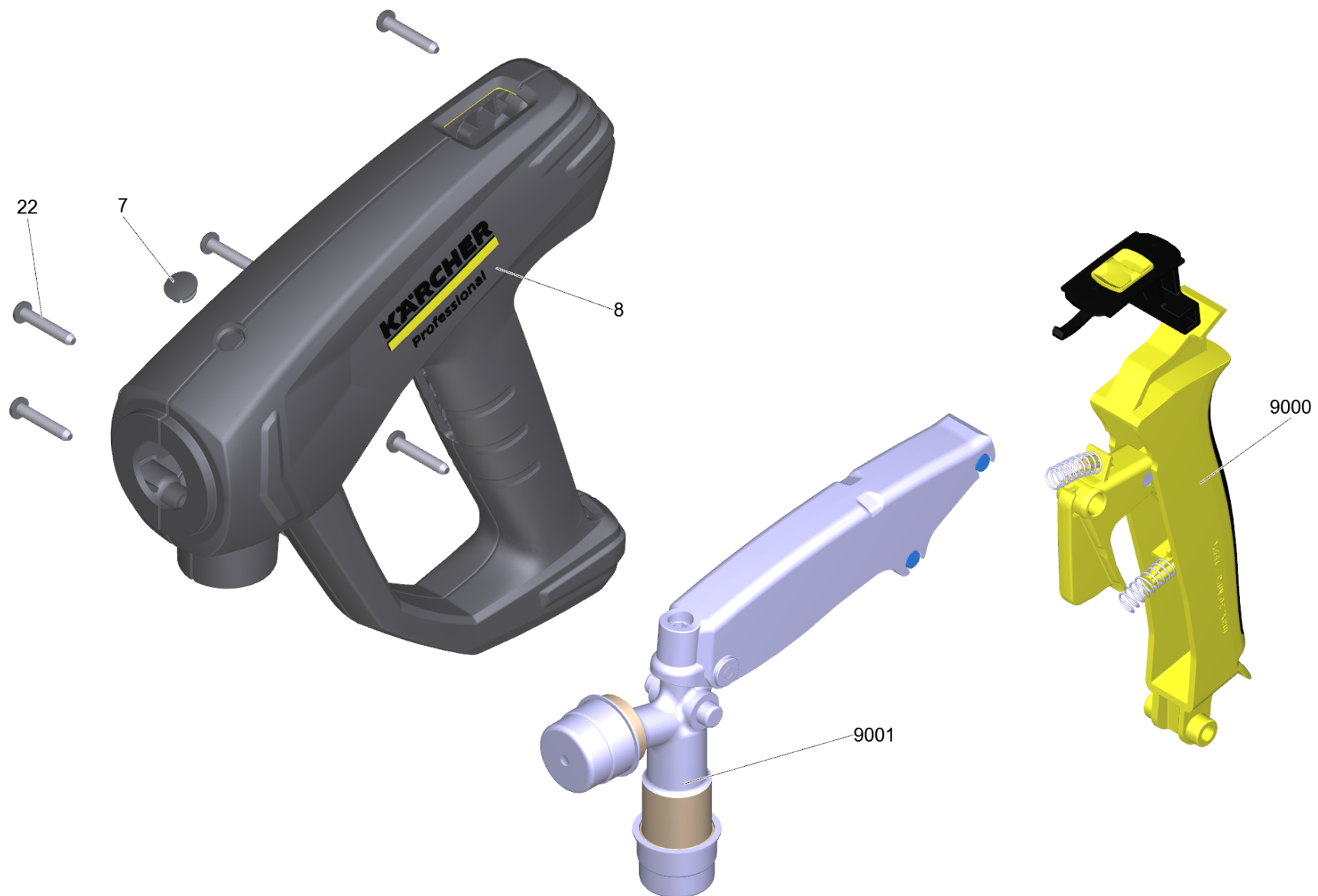
<b>POS</b>	<b>Artikelnr.</b>	<b>Beschreibung</b>	<b>Anzahl</b>	<b>Einheit</b>
41	4.118-005.0	EASY!Force Advanced	1.000	ST
42	4.118-009.0	Drehregler TR 700L	1.000	ST
43	6.110-042.0	Schlauchleitung TR DN10 22MPa 15m	1.000	ST
44	4.112-000.0	Strahlrohr TR 1050 mm	1.000	ST
45	2.113-017.0	Powerduese TR 25100	1.000	ST
46	4.114-048.0	Rotorduese TR 100 Prof.	1.000	ST



41 EASY!Force Advanced (4.118-005.0)

---

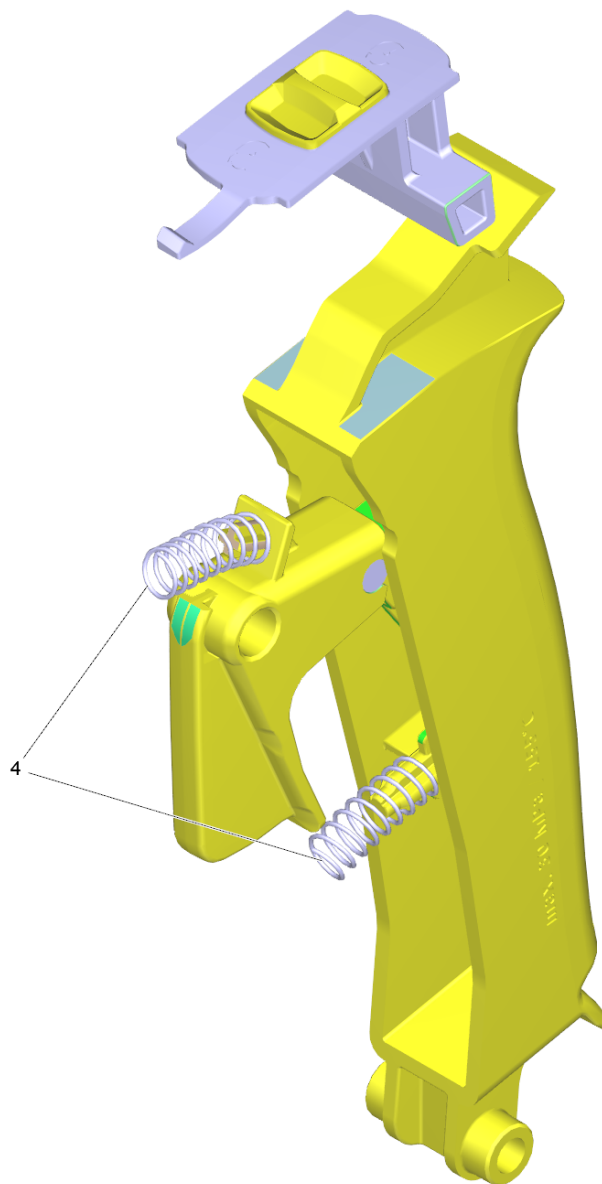
<b>POS</b>	<b>Beschreibung</b>	<b>Anzahl</b>	<b>Einheit</b>
1	Handspritzpistole TR EH 155	1.000	ST



## 1 Handspritzpistole TR EH 155

---

<b>POS</b>	<b>Artikelnr.</b>	<b>Beschreibung</b>	<b>Anzahl</b>	<b>Einheit</b>
7	5.132-001.0	Stopfen	1.000	ST
8	5.321-136.3	Griffpaar EH 155 nur fuer Ersatz	1.000	ST
22	7.303-096.0	Schraube 4x22 -ST-10.9-R2R (IN6RD)	7.000	ST
9000	2.885-483.0	Ersatzteil-Set Hebel	1.000	ST
9001	4.427-014.0	Knotenstueck TR EH 155 nur fuer Ersatz	1.000	ST



9000 Ersatzteil-Set Hebel (2.885-483.0)

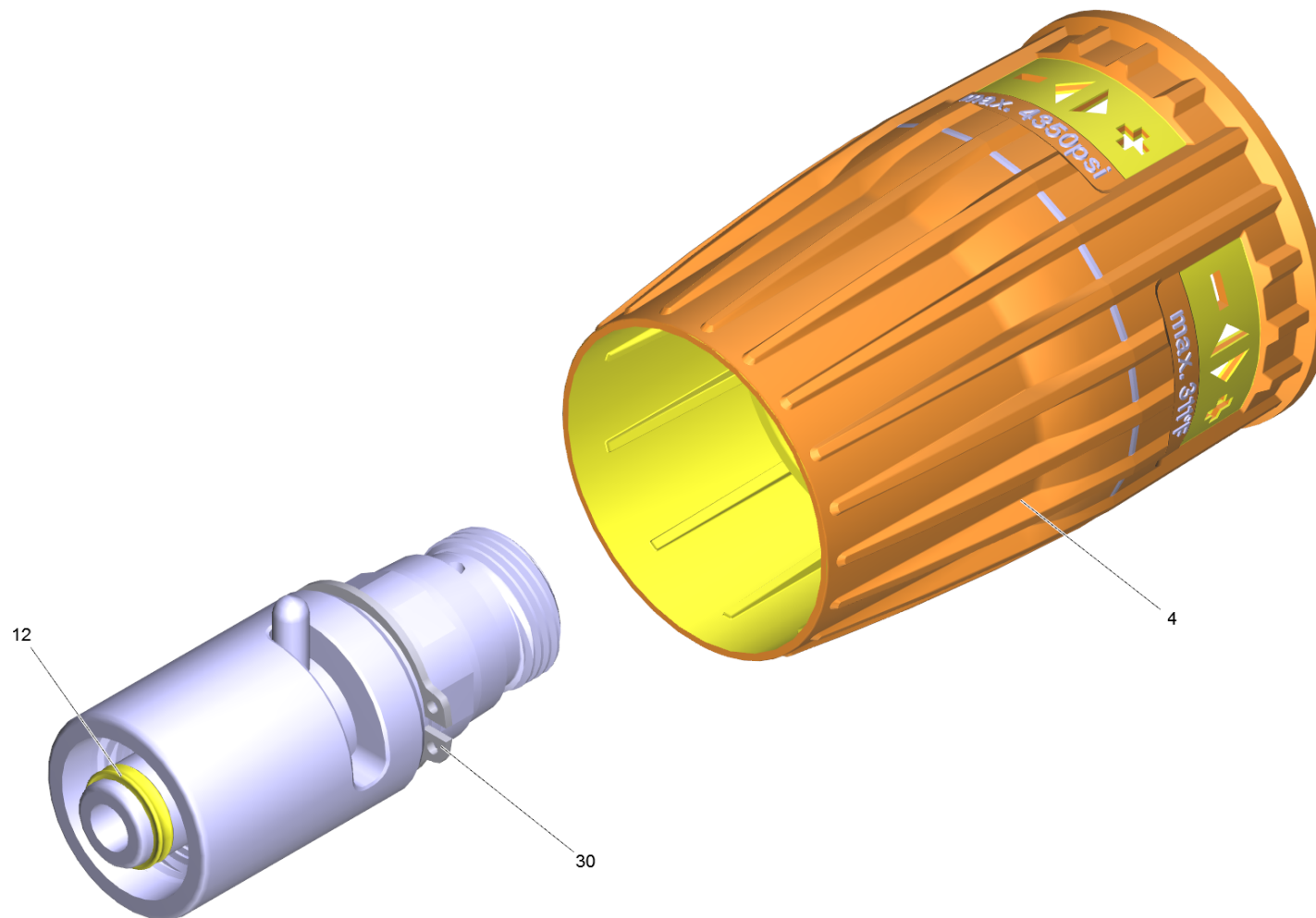
---

<b>POS</b>	<b>Artikelnr.</b>	<b>Beschreibung</b>	<b>Anzahl</b>	<b>Einheit</b>
4	5.332-032.0	Schraubenfeder	2.000	ST

42 Drehregler TR 700L (4.118-009.0)

---

<b>POS</b>	<b>Beschreibung</b>	<b>Anzahl</b>	<b>Einheit</b>
1	Drehregler TR 700L	1.000	ST

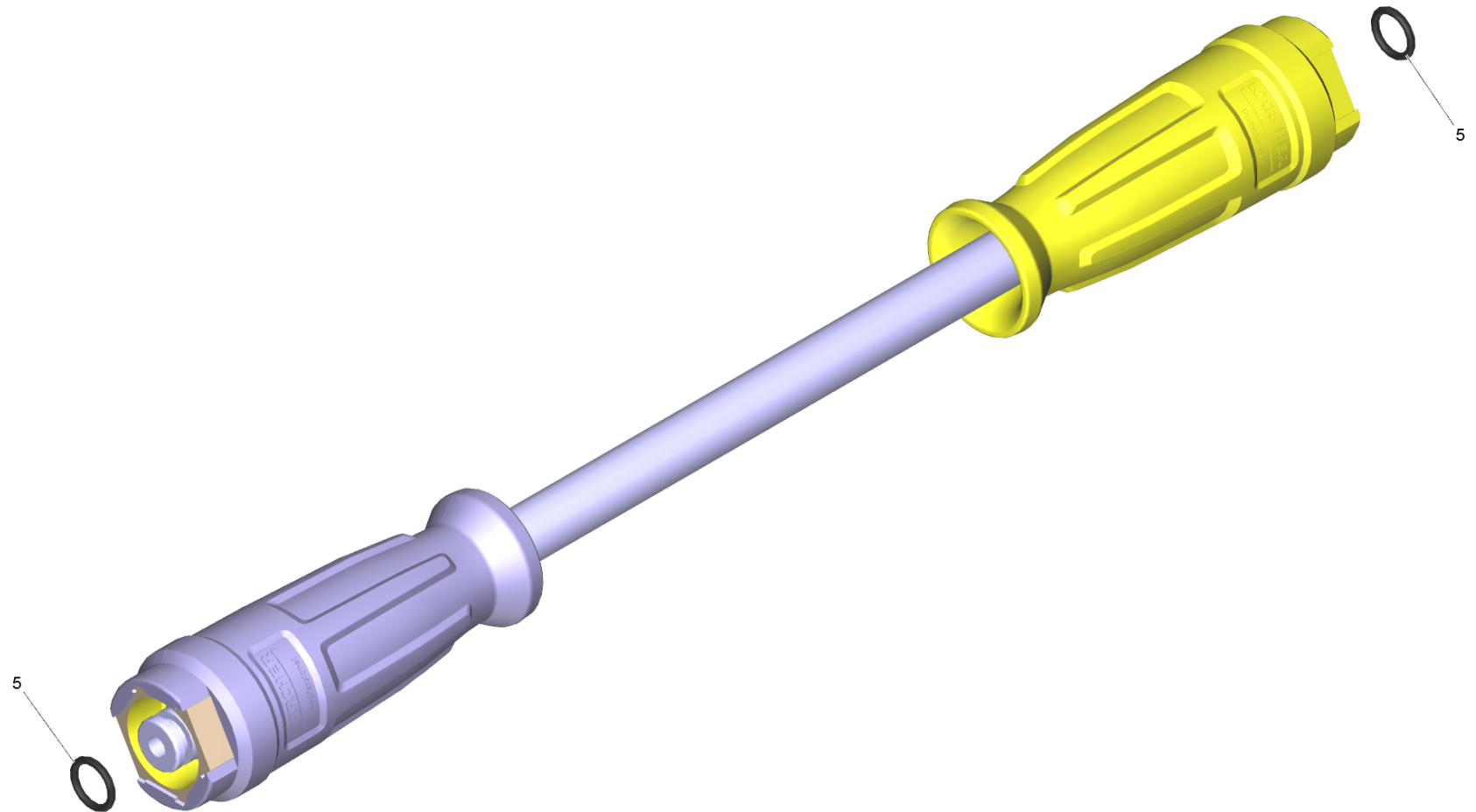


## 1 Drehregler TR 700L

---

<b>POS</b>	<b>Artikelnr.</b>	<b>Beschreibung</b>	<b>Anzahl</b>	<b>Einheit</b>
4	5.321-364.3	Griff Drehregler	1.000	ST
12	2.880-001.0	Ersatzteilsatz Dichtungen TR	1.000	ST
30	7.343-069.0	Sicherungsring 25x1,2-1.4122 DIN 471	1.000	ST





43 Schlauchleitung TR DN10 22MPa 15m (6.110-042.0)

---

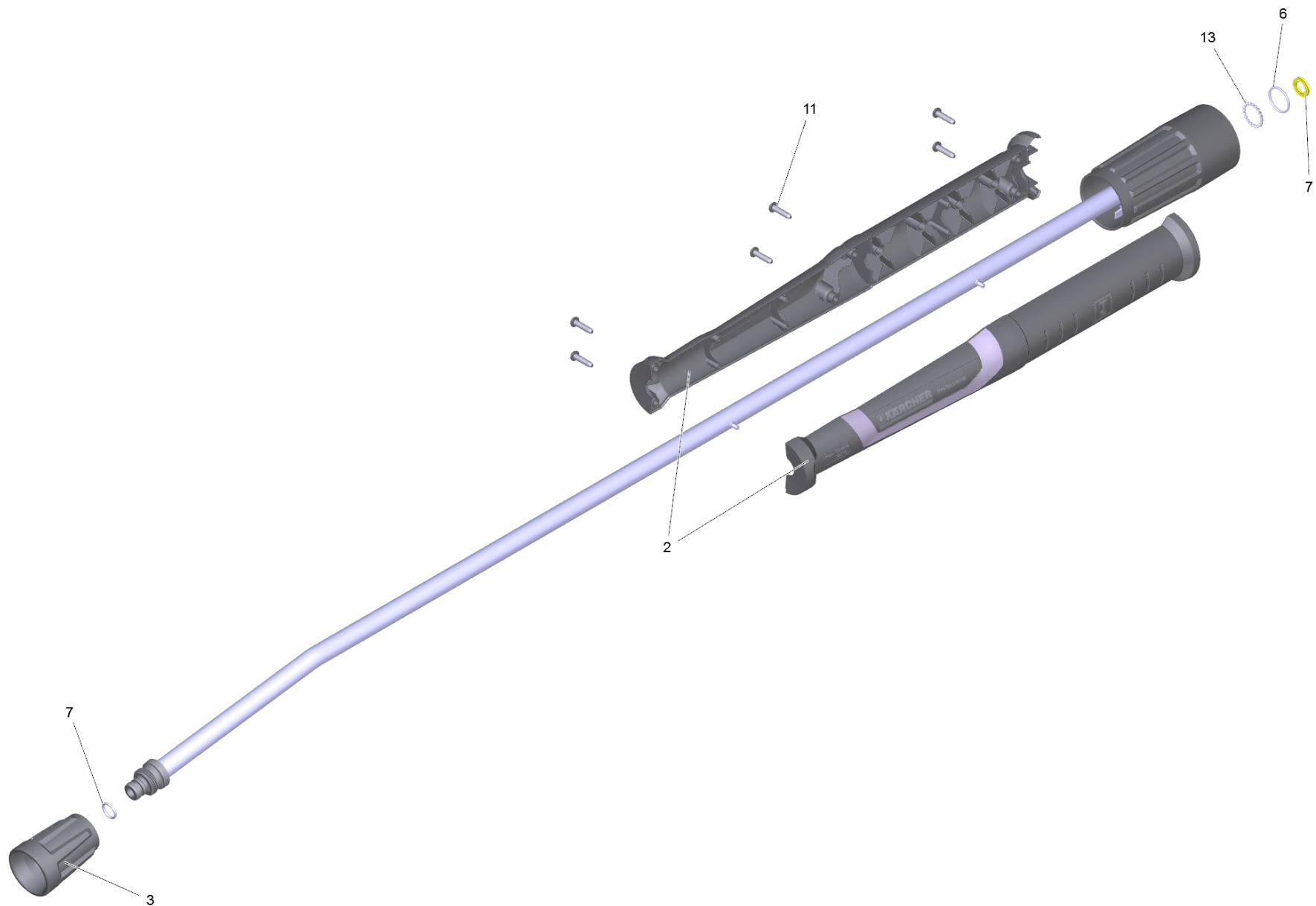
<b>POS</b>	<b>Artikelnr.</b>	<b>Beschreibung</b>	<b>Anzahl</b>	<b>Einheit</b>
5	2.880-154.0	O-Ringset	1.000	ST

44 Strahlrohr TR 1050 mm (4.112-000.0)

---

<b>POS</b>	<b>Beschreibung</b>	<b>Anzahl</b>	<b>Einheit</b>
1	Strahlrohr TR 1050 mm	1.000	ST

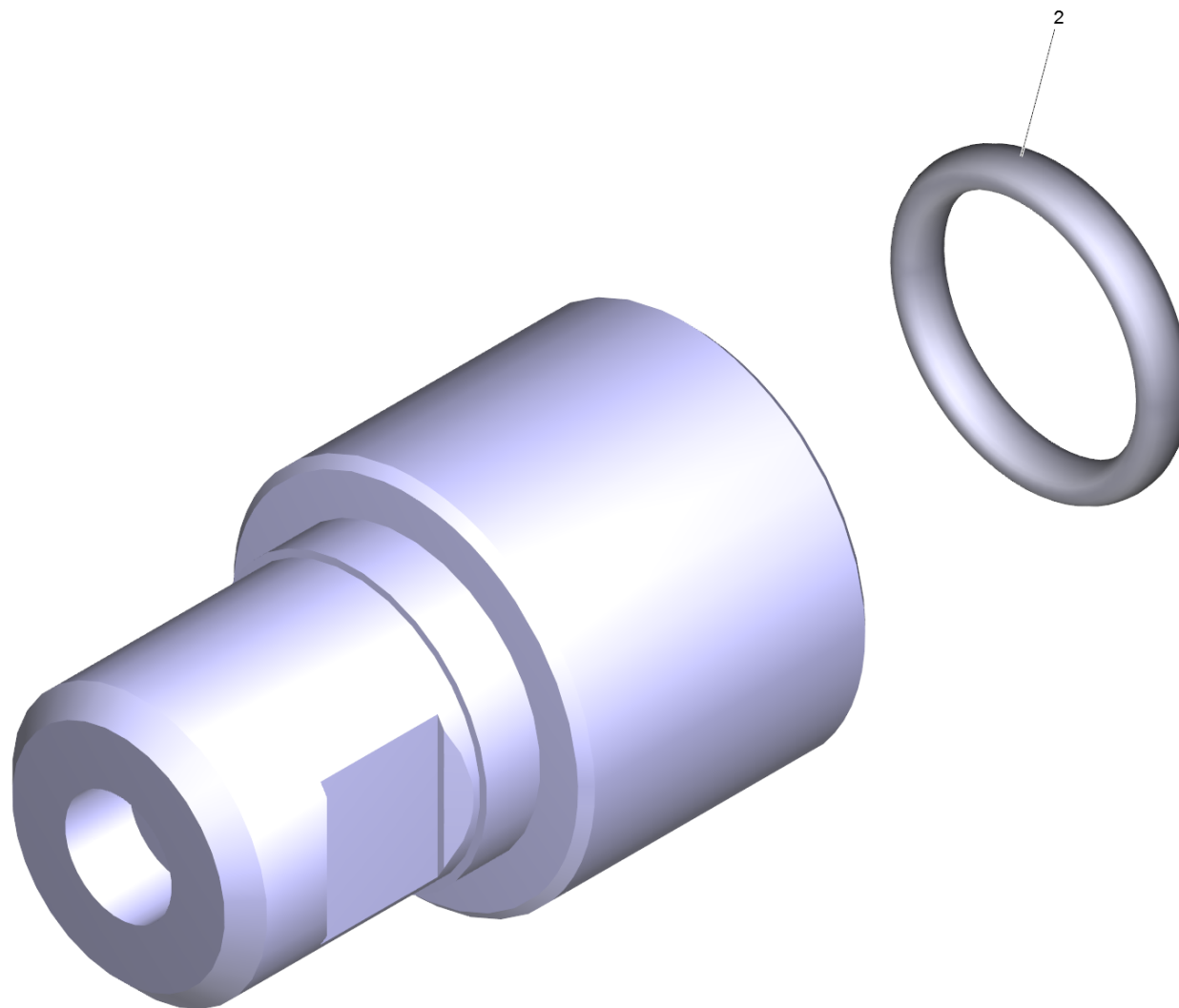
---



## 1 Strahlrohr TR 1050 mm

---

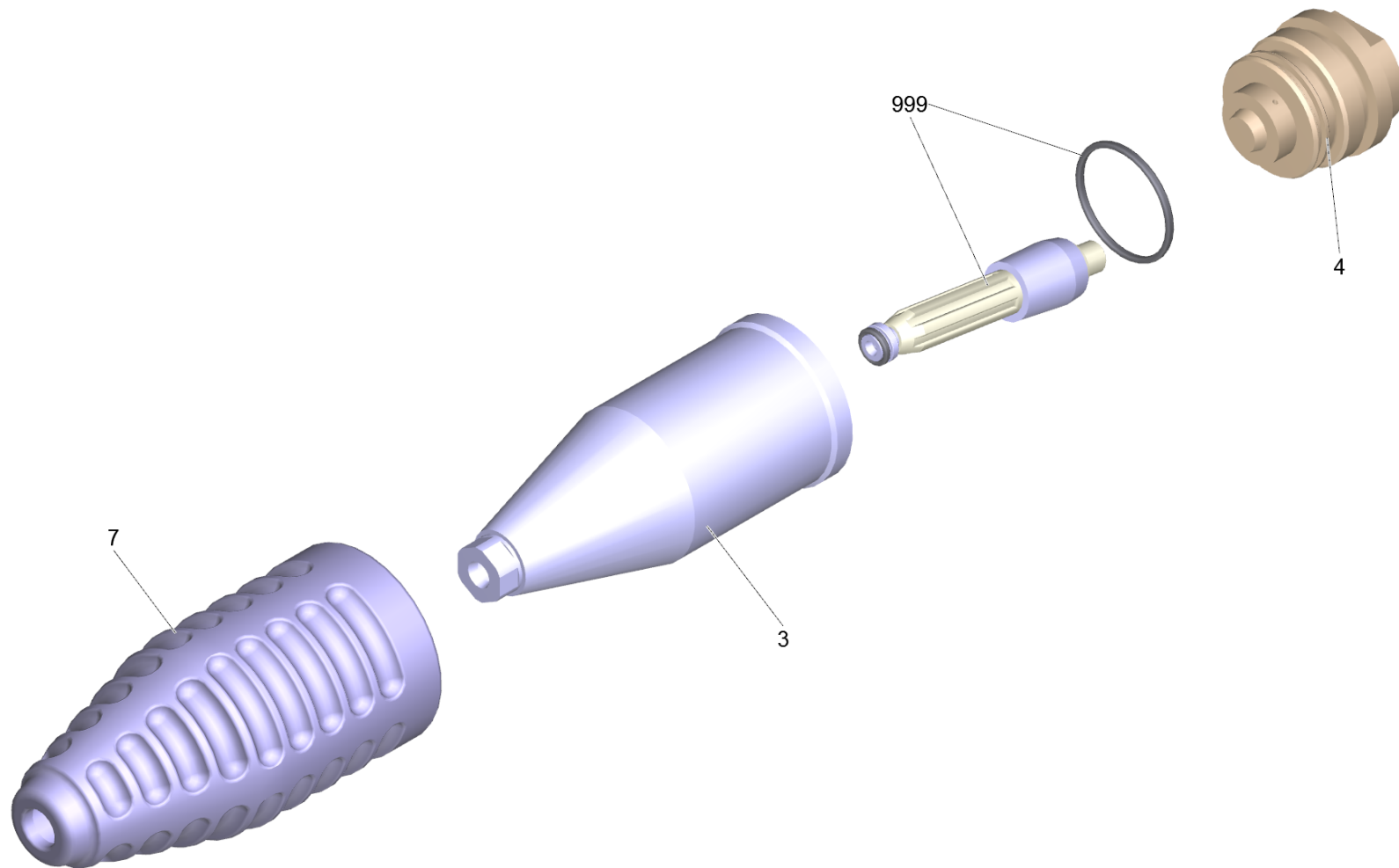
<b>POS</b>	<b>Artikelnr.</b>	<b>Beschreibung</b>	<b>Anzahl</b>	<b>Einheit</b>
2	5.321-018.3	Griffschale Strahlrohr nur fuer Ersatz	1.000	ST
3	4.112-011.0	Schutzteil TR nur fuer Ersatz	1.000	ST
6	6.362-067.0	O-Ring 16,1x1,6	1.000	ST
7	2.880-001.0	Ersatzteilsatz Dichtungen TR	1.000	ST
11	7.303-129.0	Schraube 4x16 -10.9-R2R (K-In6Rd)	6.000	ST
13	7.401-915.0	Kugel 2,5 G20 -1.4034 DIN 5401	20.000	ST



45 Powerduese TR 25100 (2.113-017.0)

---

<b>POS</b>	<b>Artikelnr.</b>	<b>Beschreibung</b>	<b>Anzahl</b>	<b>Einheit</b>
2	2.880-001.0	Ersatzteilsatz Dichtungen TR	1.000	ST

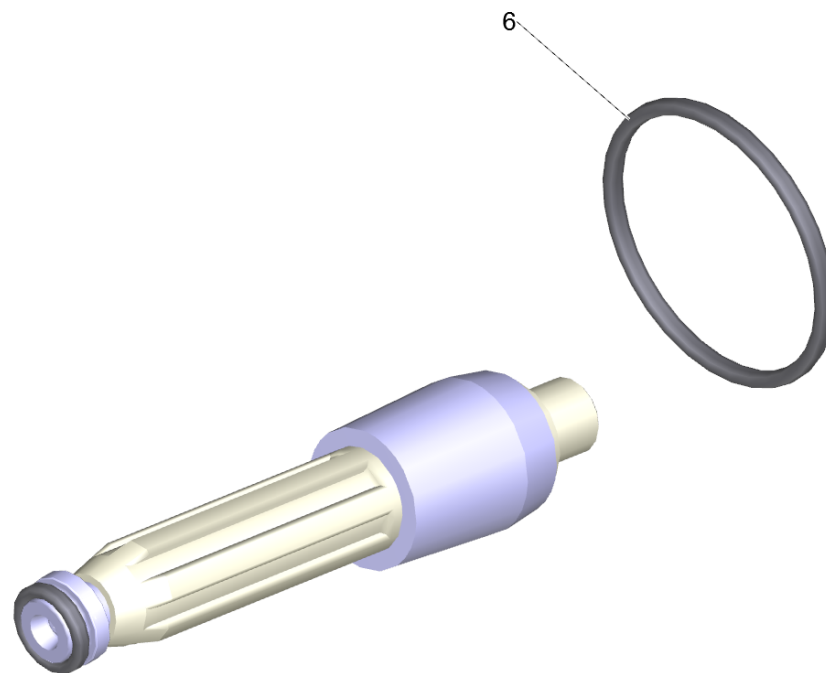




46 Rotorduese TR 100 Prof. (4.114-048.0)

---

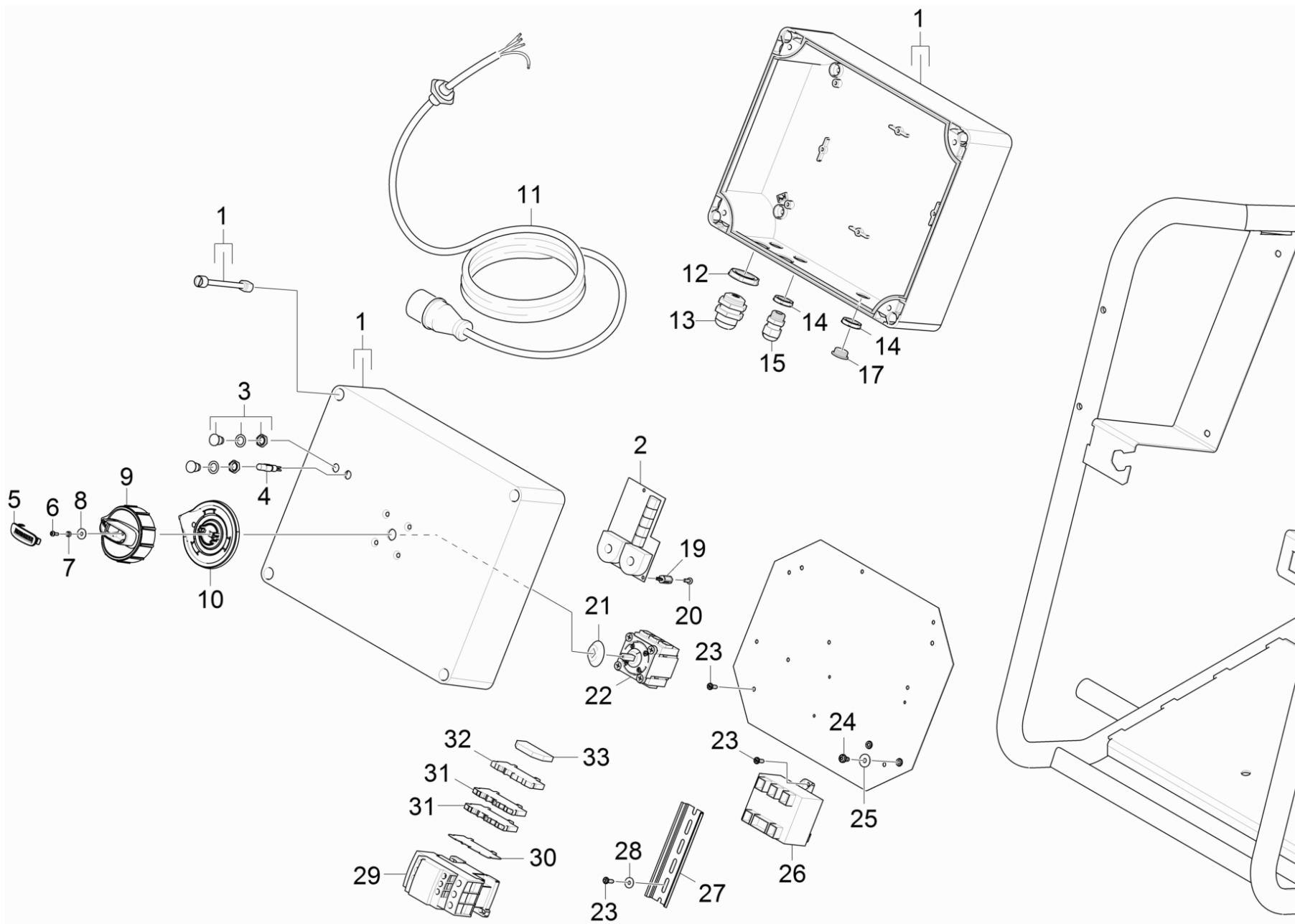
<b>POS</b>	<b>Artikelnr.</b>	<b>Beschreibung</b>	<b>Anzahl</b>	<b>Einheit</b>
3	5.060-500.3	Gehaeuse	1.000	ST
4	5.111-579.0	Deckel Rotorduese TR 165	1.000	ST
7	5.111-566.0	Schutzteil Rotorduese TR	1.000	ST
999	2.885-196.0	ET-Satz Rotor 100	1.000	ST



999 ET-Satz Rotor 100 (2.885-196.0)

---

<b>POS</b>	<b>Artikelnr.</b>	<b>Beschreibung</b>	<b>Anzahl</b>	<b>Einheit</b>
6	6.362-463.0	O-Ring 28,0 X 2,0-NBR 78	1.000	ST



## 50 E-Kasten

POS	Artikelnr.	Beschreibung	Anzahl	Einheit
1	6.601-555.0	E-Geraeteschrack	1.000	ST
2	6.682-965.3	Phasenausfallschutz Motor Protection HD	1.000	ST
3	6.651-642.0	Gehaeuse	2.000	ST
4	6.651-687.0	Signalleuchte Schlauch isoliert	1.000	ST
5	6.632-419.0	Deckel	1.000	ST
6	7.303-061.0	Schraube ST2,9x9,5 -St-R2R (In6Rd)	1.000	ST
7	5.110-687.0	Huelse	1.000	ST
8	7.312-293.0	Scheibe 4-A2 ISO 7093-1	1.000	ST
9	6.632-458.0	Drehknopf SB HD	1.000	ST
10	6.632-418.0	Platte	1.000	ST
11	6.649-789.0	Kabel mit Stecker	1.000	ST
12	6.648-206.0	Gegenmutter schwarz M25	2.000	ST
13	6.648-401.0	Kabelverschraubung schwarz M25X1,5	2.000	ST
14	6.648-415.0	Gegenmutter schwarz M16	4.000	ST
15	6.648-399.0	Kabelverschraubung schwarz M16x1,5	2.000	ST
17	6.648-423.0	Blindstopfen grau M16X1,5	2.000	ST
19	6.647-425.0	Abstandshalter	7.000	ST
20	7.303-326.0	Bl.Schr. ST3,5x9,5 -St-flZn/nc480h/C	7.000	ST
21	6.630-091.0	Dichtung fuer Stufenschalter	1.000	ST
22	6.632-450.0	Hauptschalter 15kW	1.000	ST
23	7.303-071.0	Bl.Schr. ST4,2X9,5 -St-A2K (In6Rd)	7.000	ST
24	7.303-036.0	Schraube M5x8 -St-A2R (In6Rd)	2.000	ST
25	7.312-278.0	Scheibe 5-200HV-A2E ISO7093-1	2.000	ST
26	6.622-241.0	Steuertrafo 400V	1.000	ST
27	7.233-313.0	Hutschiene TH 35-7,5 -ST-ZE EN 60715	1.000	M
28	7.312-293.0	Scheibe 4-A2 ISO 7093-1	1.000	ST
29	6.632-356.0	Schuetz LC1-D18 B7	1.000	ST
30	6.644-370.0	Abschlussplatte Klemme 3-polig	1.000	ST
31	6.644-368.0	Reihenklemme 3-polig grau	2.000	ST
32	6.644-369.0	Reihenklemme 3-polig gruen/gelb	1.000	ST
33	6.643-721.0	Endklammer WAGO 249-116	1.000	ST