

Ersatzteilliste

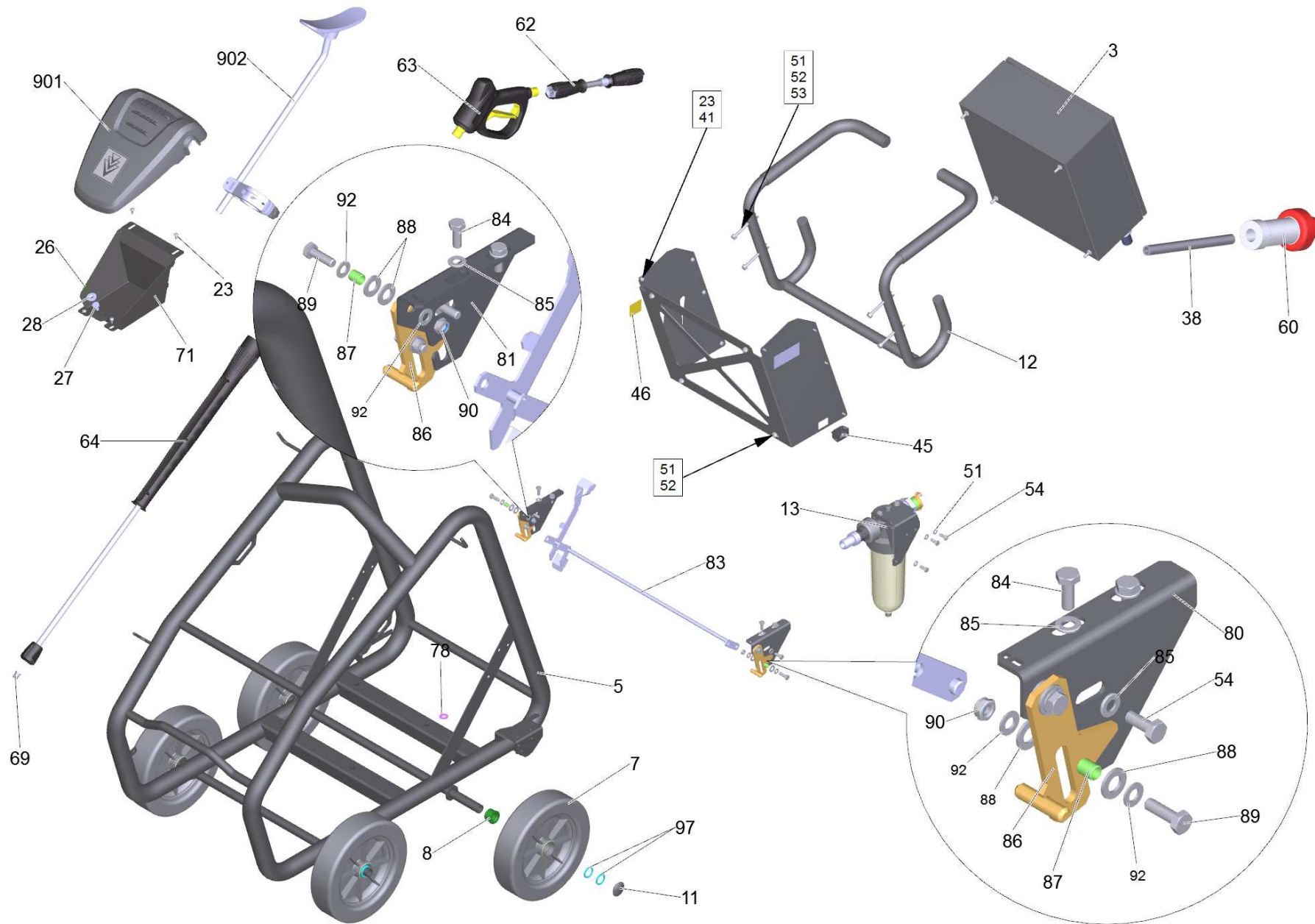
(1.367-160.0) HD 18/50-4 Cage Classic *EU

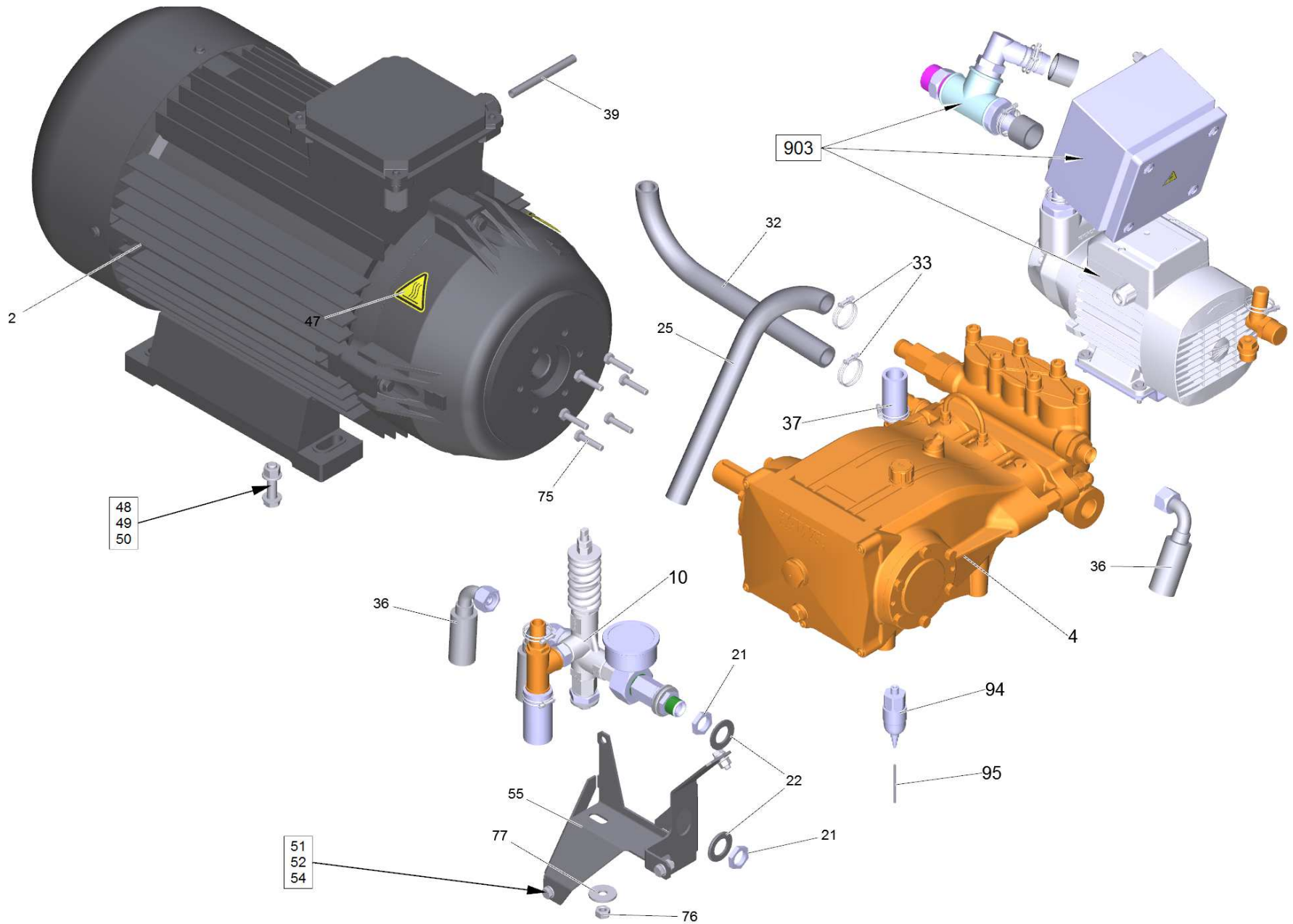
Inhaltsverzeichnis

HD 18/50-4 Cage Classic *EU (1.367-160.0)	3
ETL HD 18/50 (5.974-431.0)	4
2 E-Motor kpl. (6.491-629.0)	9
3 E-Geraeteschrnk kpl.	11
4 Pumpensatz kpl.	15
1 Pumpensatz Leuco MPX3050	17
903 Zylinderkopf kpl. nur fuer Ersatz (6.100-445.0)	19
904 Getriebe kpl. nur fuer Ersatz (6.100-446.0)	21
905 Set Lagerseite geschlossen (6.100-448.0)	23
906 Set Lagerseite offen (6.100-449.0)	25
10 Sicherheitsventil 62 MPa (4.590-022.0)	27
10 Ueberstroemer kpl. HD 18/50	29
13 Vorfilter kpl.	31
1 Wasserfilter 100 µm (6.414-070.0)	33
901 Vorfilter gross (6.997-344.0)	35
62 Schlauchleitung DN10 62MPa 20m (6.391-847.0)	37
63 Handspritzpistole nur fuer Ersatz (4.775-824.0)	39
40 Ersatzteilsatz Kolben 65MPa (2.885-214.0)	41
60 Ersatzteilsatz Adapter 65MPa (2.885-216.0)	43
64 Strahlrohr kpl. 700 mm 65 MPa (4.760-679.0)	45
901 Haube kpl. nur fuer Ersatz (4.100-590.0)	47
902 ABS Schulterstuetze (2.639-251.0)	49
903 ABS Vordruckpumpe HD 18/50 (2.637-017.0)	51
1 Kreiselpumpe kpl.	53
25 E-Kasten ABS kpl.	55
1000 Kurz-Ersatzteilliste	57

HD 18/50-4 Cage Classic *EU (1.367-160.0)

POS	Artikelnr.	Beschreibung	Anzahl	Einheit
0	5.974-431.0	ETL HD 18/50	1.000	ST
1000		Kurz-Ersatzteilliste	1.000	ST





ETL HD 18/50 (5.974-431.0)

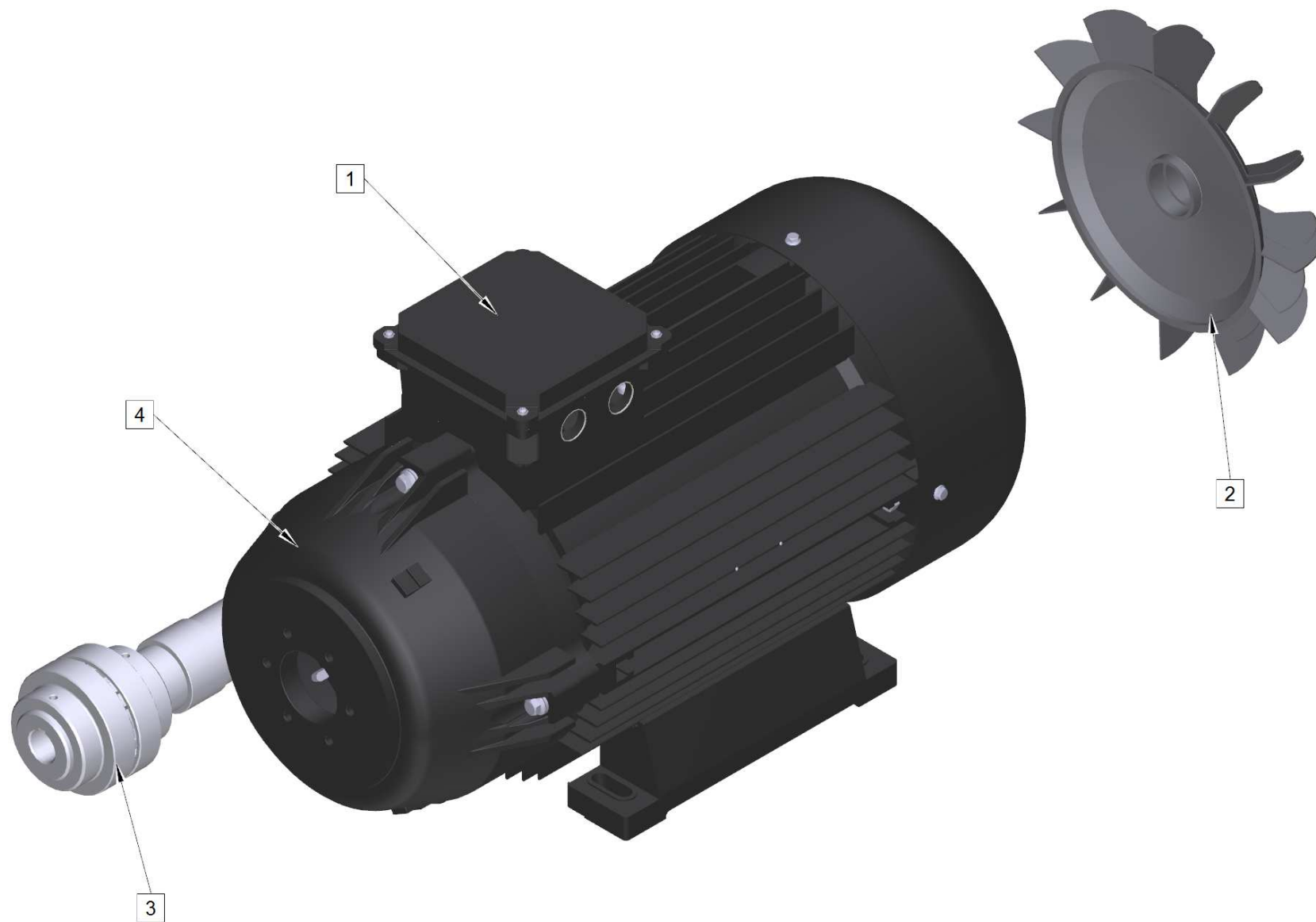
POS	Artikelnr.	Beschreibung	Anzahl	Einheit
2	6.491-629.0	E-Motor kpl.	1.000	ST
3		E-Geraeteschrank kpl.	1.000	ST
4		Pumpensatz kpl.	1.000	ST
5	4.050-027.0	Rahmen kpl. HD 18/50	1.000	ST
7	6.435-154.0	Rad	4.000	ST
8	5.110-378.0	Huelse	4.000	ST
10		Ueberstroemer kpl. HD 18/50	1.000	ST
11	6.343-137.0	Schnellbefestiger	4.000	ST
12	4.034-020.0	Schubbuegel kpl. grau	1.000	ST
13		Vorfilter kpl.	1.000	ST
21	5.311-086.0	6kt-Mutter M22x1,5	2.000	ST
22	7.312-065.0	Scheibe 22-A2 ISO 7090	2.000	ST
23	7.303-046.0	Schraube M6x12 -St-R3R (In6Rd)	12.000	ST
25	6.388-293.0	Kruemmer Schlauch	1.000	ST
26	7.303-223.0	Senkschr. M5x20 -A2-70(IN6RD) ISO7046-2	1.000	ST
27	6.347-150.0	Blindmutter	1.000	ST
28	6.312-142.0	Scheibe Sch-27vBS	1.000	ST
32	6.389-775.0	Schlauch 1 Zoll	690.000	M
33	6.612-804.0	Schlauchselle	3.000	ST
36	6.394-981.0	Schlauchleitung DN10 62MPa	1.000	ST
37	6.388-976.0	Schlauch	690.000	M
38	6.650-677.0	Kabel Zuleitung 4x10mm ²	1.000	ST
39	6.650-676.0	Kabel Motor 4x10mm ²	1.000	ST
41	7.312-003.0	Scheibe 6 -200HV-A3E ISO 7090	8.000	ST
45	4.580-056.0	Stundenzaehler kpl.	1.000	ST
46	5.384-699.0	Schild 101 dB	1.000	ST
47	6.643-943.0	Warnschild Heiss	2.000	ST
48	7.304-443.0	6kt-Schraube M12x50-8.8-A3E ISO 4017	4.000	ST
49	7.311-008.0	6kt-Mutter M12-8-A3E ISO 4032	4.000	ST
50	7.312-008.0	Scheibe 12-200HV-A3E ISO 7090	6.000	ST
51	7.312-004.0	Scheibe 8 -200HV-A3E ISO 7090	25.000	ST
52	7.311-004.0	6kt-Mutter M8 -8-A3E ISO 4032	11.000	ST
53	7.304-099.0	6kt-Schraube M 8x90-8.8-A2E ISO 4014	4.000	ST

ETL HD 18/50 (5.974-431.0)

POS	Artikelnr.	Beschreibung	Anzahl	Einheit
54	7.304-397.0	6kt-Schraube M8x20-8.8-A2E ISO 4017	6.000	ST
55	5.013-339.0	Blechteil Ueberstroemer	1.000	ST
60	6.646-559.0	Stecker 5-polig CEE 400V 63A	1.000	ST
62	6.391-847.0	Schlauchleitung DN10 62MPa 20m	1.000	ST
63	4.775-824.0	Handspritzpistole nur fuer Ersatz	1.000	ST
64	4.760-679.0	Strahlrohr kpl. 700 mm 65 MPa	1.000	ST
65	6.869-085.0	Montagepaste Turmopast NBI 2 weiss	0.020	ZST
69	5.765-263.0	Powerduese gehaertet 15060 Tol. 1%	1.000	ST
71	5.050-913.0	Blechteil Zubehoerfach	1.000	ST
75	7.304-406.0	6kt-Schraube M 8x35-8.8-A2E ISO 4017	6.000	ST
76	7.311-006.0	6kt-Mutter M10 -8-A3E ISO 4032	1.000	ST
77	7.312-262.0	Scheibe 10 -100HV-A3E ISO 7094	1.000	ST
78	6.600-295.0	Kontaktscheibe M12	2.000	ST
80	5.006-103.0	Platte links	1.000	ST
81	5.006-169.0	Platte rechts	1.000	ST
83	4.481-021.0	Hebel Bremse kpl.	1.000	ST
84	7.304-516.0	6kt-Schraube M8x20-A4-70 ISO 4017	6.000	ST
85	7.312-017.0	Scheibe 8-A2 ISO 7089	6.000	ST
86	4.481-020.0	Hebel kpl.	2.000	ST
87	5.116-242.0	Huelse	4.000	ST
88	7.312-062.0	Scheibe 10-Kunststoff ISO7089	8.000	ST
89	7.304-509.0	6kt-Schraube M 6x25-A4-70 ISO 4017	4.000	ST
90	7.311-128.0	6kt-Mutter M6 -A4 DIN 985	4.000	ST
92	7.312-292.0	Scheibe 6 -A2 ISO 7093-1	8.000	ST
93	6.612-802.0	Schelle Draht 1.4301	2.000	ST
94	6.632-467.0	Druckschalter	1.000	ST
95	6.650-706.0	Steuerkabel Wassermangelsicherung HD 18/	1.000	ST
96	6.869-067.0	Metallkleber	0.005	ZST
97	5.115-726.0	Scheibe	8.000	ST
98	6.869-007.0	Sekundenkleber 50g	0.001	ZST
103	6.648-638.0	Kabelbinder T 30L	1.000	ST
901	4.100-590.0	Haube kpl. nur fuer Ersatz	1.000	ST
902	2.639-251.0	ABS Schulterstuetze	1.000	ST

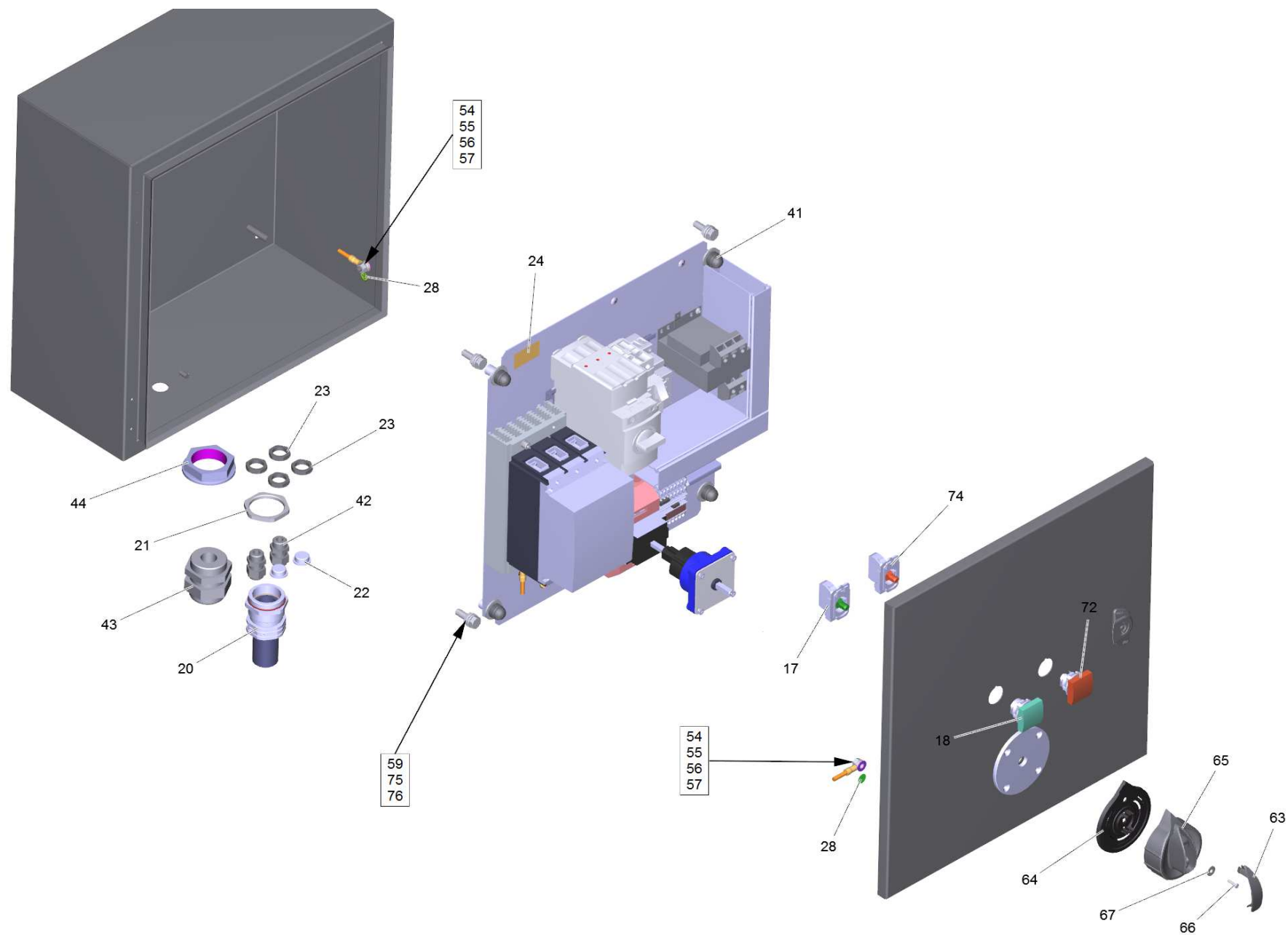
ETL HD 18/50 (5.974-431.0)

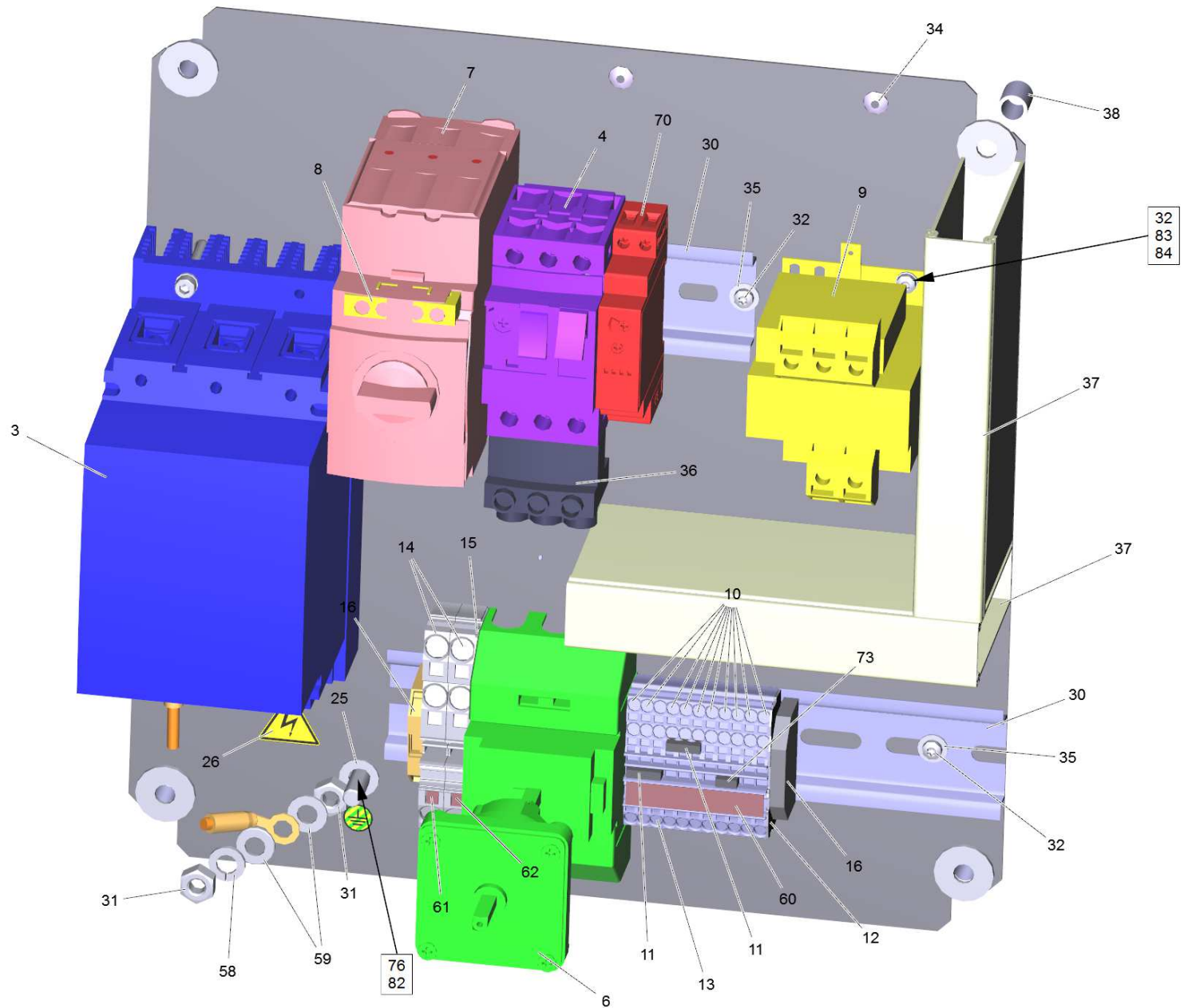
POS	Artikelnr.	Beschreibung	Anzahl	Einheit
903	2.637-017.0	ABS Vordruckpumpe HD 18/50	1.000	ST



2 E-Motor kpl. (6.491-629.0)

POS	Artikelnr.	Beschreibung	Anzahl	Einheit
1	6.100-453.0	Deckel E-Kasten nur fuer Ersatz	1.000	ST
2	6.100-454.0	Lueferrad nur fuer Ersatz	1.000	ST
3	6.100-455.0	Kupplung Motor nur fuer Ersatz	1.000	ST
4	6.100-456.0	Flansch Motor nur fuer Ersatz	1.000	ST



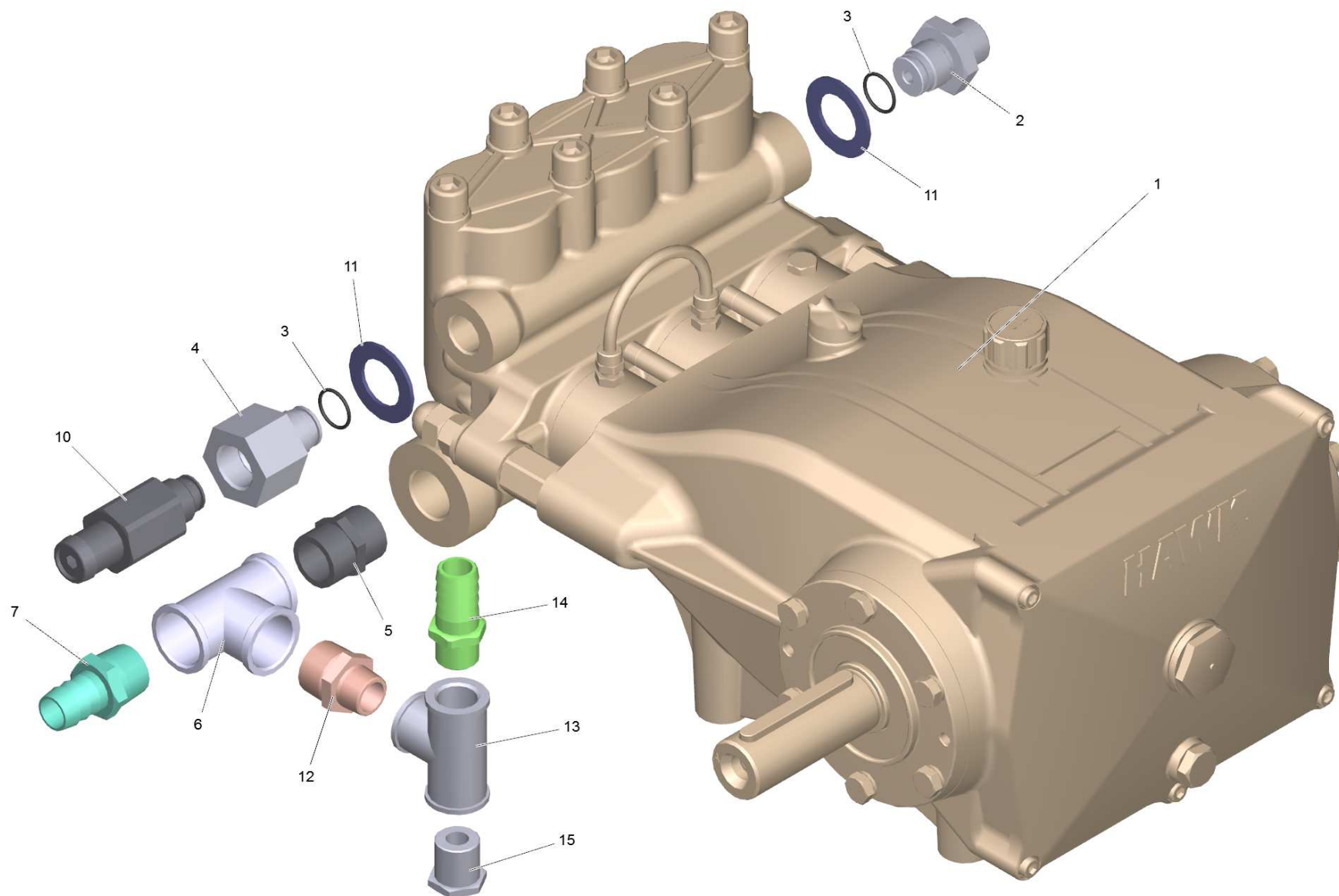


3 E-Geraeteschrank kpl.

POS	Artikelnr.	Beschreibung	Anzahl	Einheit
3	6.682-339.0	Sanftanlauf VS II 400-65	1.000	ST
4	6.631-826.0	Motorschutzschalter 1,6-2,5A	1.000	ST
6	6.635-025.0	Hauptschalter 80A	1.000	ST
7	6.632-533.0	Motorschutzschalter GV3 48-65A	1.000	ST
8	6.631-835.0	Hilfsschalter 1NO + 1NC	1.000	ST
9	6.622-021.0	Steuertrafo 40VA	1.000	ST
10	6.643-994.0	Reihenklemme 3-polig grau	13.000	ST
11	6.644-381.0	Bruecke 3-fach WAGO 2002-403	2.000	ST
12	6.643-996.0	Abschlussplatte Klemme 3-polig	2.000	ST
13	6.644-458.0	Schutzleiterklemme 3-fach WAGO	2.000	ST
14	6.644-564.0	3-Leiter Schutzleiterklemme 2010-1307/10	2.000	ST
15	6.644-565.0	Abschlussplatte 2010-1392/10mm ²	1.000	ST
16	6.643-721.0	Endklammer WAGO 249-116	3.000	ST
17	6.634-005.0	Lampenfassung gruen ZB5AVB3	1.000	ST
18	6.651-576.0	Meldeleuchte gruen quadratisch	1.000	ST
20	6.648-403.0	Kabelverschraubung schwarz M40x1,5	1.000	ST
21	6.648-411.0	Gegenmutter schwarz M40x1,5	1.000	ST
22	6.648-423.0	Blindstopfen grau M16X1,5	2.000	ST
23	6.648-415.0	Gegenmutter schwarz M16	4.000	ST
24	6.376-636.0	Etikett "Geprüft"	1.000	ZST
25	6.600-118.0	Kontaktscheibe 8mm	1.000	ST
26	5.388-398.0	Schild	2.000	ST
28	6.643-145.0	Etikett Erdung	3.000	ST
30	7.233-311.0	Hutschiene TH 35-15 -ST EN 60715	0.424	M
31	7.311-004.0	6kt-Mutter M8 -8-A3E ISO 4032	2.000	ST
32	7.306-056.0	Schraube M4x8 -8.8-R2R (In6Rd)	6.000	ST
33	6.641-463.0	Kabelband	18.000	ST
34	6.641-540.0	Spreizniet 6,0	6.000	ST
35	7.312-281.0	Scheibe 4 -200HV-A2E ISO7093-1	4.000	ST
36	6.633-586.0	Anschlussblock BK 25/3 - PKZ 0	1.000	ST
37	6.641-533.0	Kabelkanal 80x25	0.495	M
38	5.110-651.0	Huelse	4.000	ST
41	6.368-293.0	Schutzkappe SW13	4.000	ST

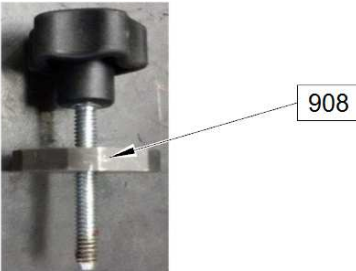
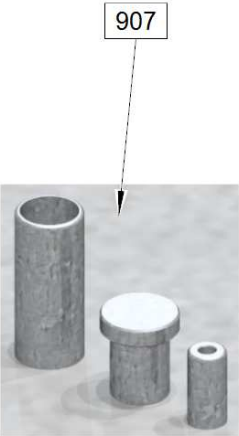
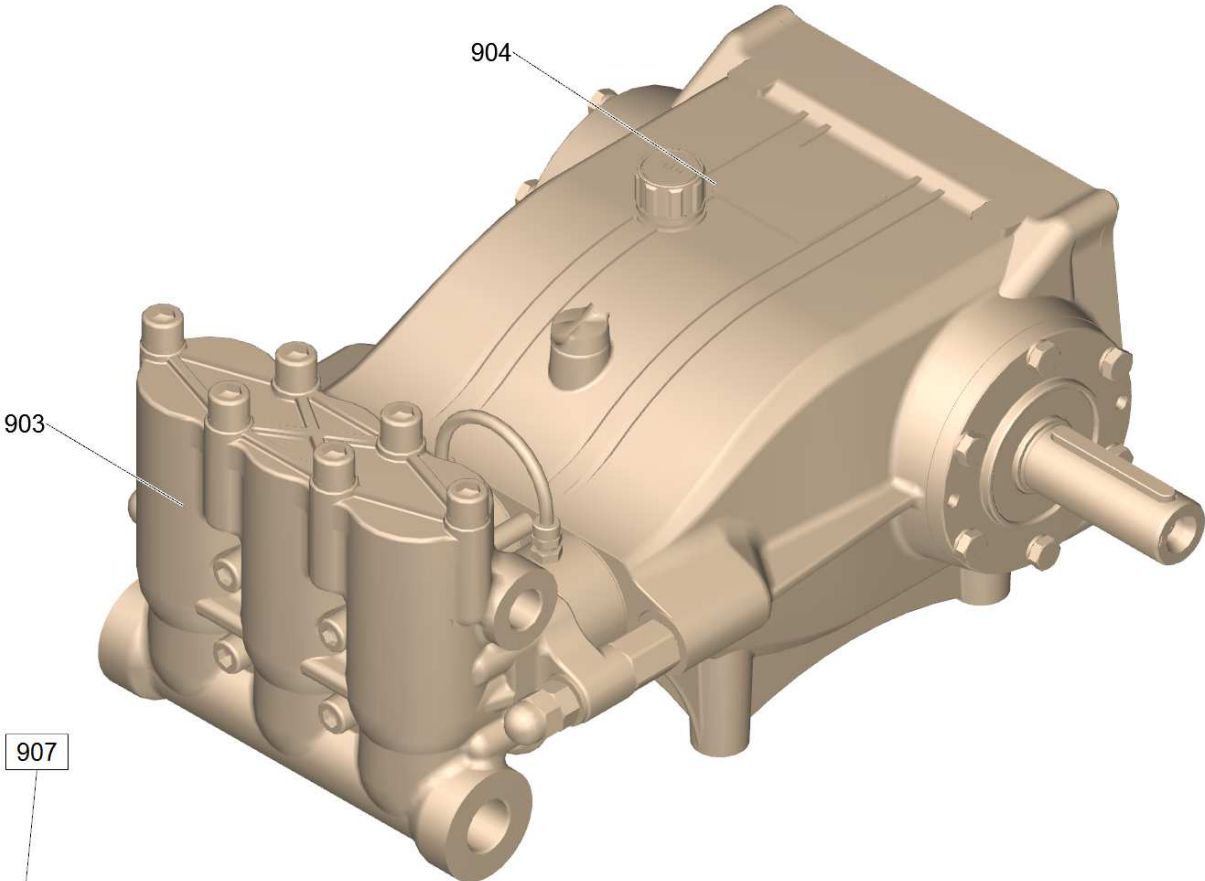
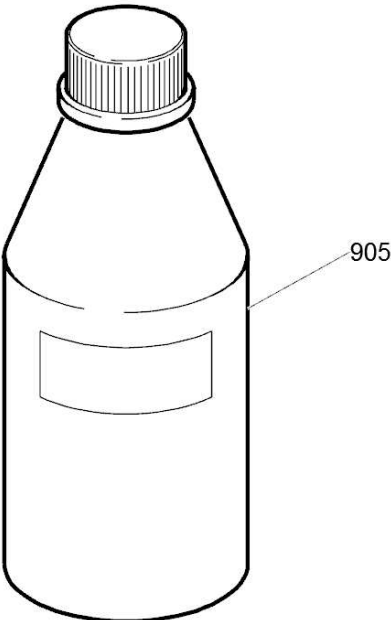
3 E-Geraeteschrank kpl.

POS	Artikelnr.	Beschreibung	Anzahl	Einheit
42	6.648-399.0	Kabelverschraubung schwarz M16x1,5	2.000	ST
43	6.650-203.0	Kabelverschraubung	1.000	ST
44	6.648-450.0	Gegenmutter M40x1,5 CuZn	1.000	ST
54	6.600-117.0	Kontaktscheibe 6mm	2.000	ST
55	7.313-003.0	Federring B 6-FSt-A3E DIN 127	2.000	ST
56	7.312-003.0	Scheibe 6 -200HV-A3E ISO 7090	2.000	ST
57	7.311-003.0	6kt-Mutter M6 -8-A2E ISO 4032	2.000	ST
58	7.313-004.0	Federring B 8-FSt-A3E DIN 127	1.000	ST
59	7.312-004.0	Scheibe 8 -200HV-A3E ISO 7090	10.000	ST
60	6.643-742.0	Zahlenstreifen 1-10	0.800	ZST
61	6.643-794.0	Zahlenstreifen Symbole	1.000	ST
62	6.643-746.0	Zahlenstreifen PE	0.006	ZST
63	6.632-419.0	Deckel	1.000	ST
64	6.632-506.0	Platte schwarz RAL 9005	1.000	ST
65	6.632-458.0	Drehknopf SB HD	1.000	ST
66	6.303-058.0	Linsenschraube 2,9X 13-ST-VERZ	1.000	ST
67	7.312-293.0	Scheibe 4-A2 ISO 7093-1	1.000	ST
70	6.633-034.0	Multifunktion Zeitrelais	1.000	ST
72	6.651-577.0	Meldeleuchte rot	1.000	ST
73	6.644-457.0	Bruecke 2-fach WAGO	1.000	ST
74	6.634-006.0	Lampenfassung rot ZB5AVB4	1.000	ST
75	7.311-224.0	6kt-Mutter M 8-04-A2E ISO 4035	4.000	ST
76	7.304-399.0	6kt-Schraube M 8x25-8.8-A2E ISO 4017	5.000	ST
82	7.312-233.0	Faecherscheibe A8,4-FSt-A3E DIN6798	1.000	ST
83	7.312-067.0	Scheibe 4-A2 ISO 7089	2.000	ST
84	7.313-017.0	Federring B 4-1.4310 DIN 127	2.000	ST



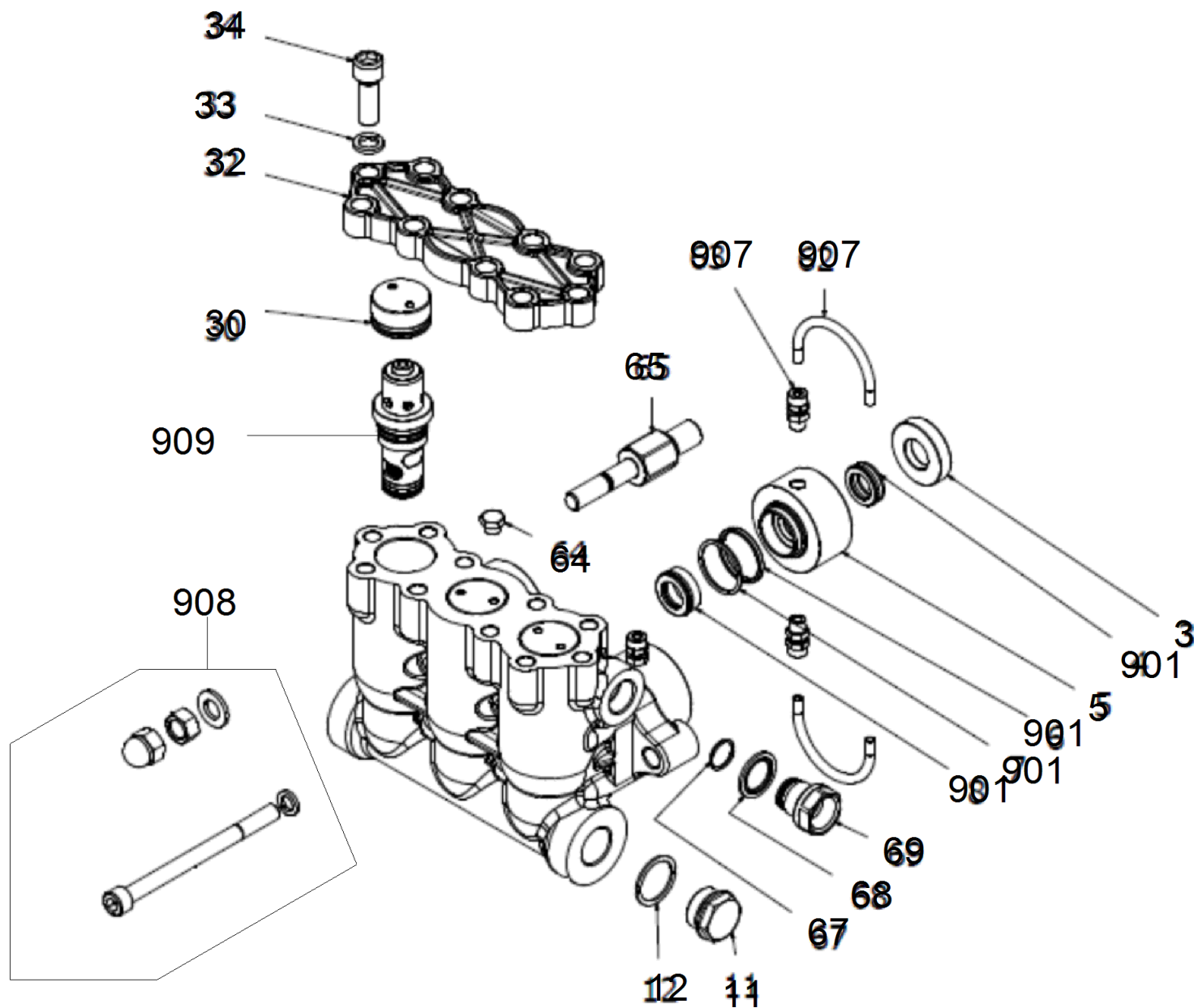
4 Pumpensatz kpl.

POS	Artikelnr.	Beschreibung	Anzahl	Einheit
1		Pumpensatz Leuco MPX3050	1.000	ST
2	5.304-030.0	Nippel	1.000	ST
3	6.363-480.0	O-Ring 15,6x1,78	2.000	ST
4	5.402-105.0	Einschraubstutzen	1.000	ST
5	6.385-038.0	D.Nippel 3/4"x40-1.4541 DIN 2990	1.000	ST
6	6.386-265.0	T-Stueck B1-3/4"-CuZn	1.000	ST
7	5.515-074.0	Schlauchnippel DN 25 3/4 " Ms	1.000	ST
10	4.590-022.0	Sicherheitsventil 62 MPa	1.000	ST
11	5.115-384.0	Scheibe	2.000	ST
12	6.387-926.0	Doppelnippel N8- 3/4"x1/2"	1.000	ST
13	7.387-115.0	T-Stueck B1-1/2"-ZN-A EN 10242	1.000	ST
14	5.443-301.0	Schlauchnippel	1.000	ST
15	7.387-286.0	Reduziernippel N4-1/2"x1/8"-CUZN EN10242	1.000	ST
20	6.288-044.0	Silikonfett 100 G	1.000	ST
30	6.869-067.0	Metallkleber	0.010	ZST



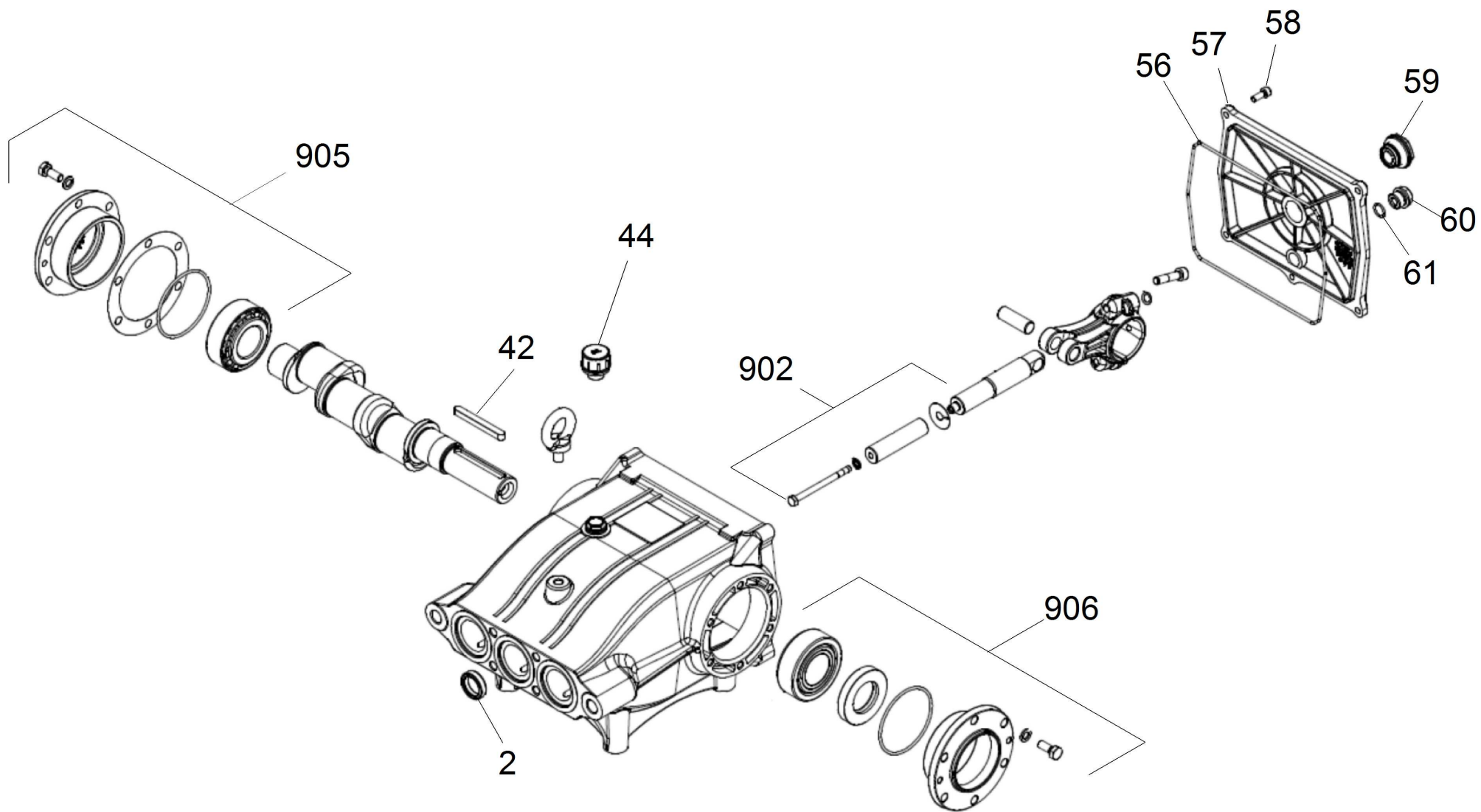
1 Pumpensatz Leuco MPX3050

POS	Artikelnr.	Beschreibung	Anzahl	Einheit
903	6.100-445.0	Zylinderkopf kpl. nur fuer Ersatz	1.000	ST
904	6.100-446.0	Getriebe kpl. nur fuer Ersatz	1.000	ST
905	6.288-050.0	Motorenoel 1L	1.000	ST
906	6.100-461.0	Dichtung Oel Abzieher	1.000	ST
907	6.100-462.0	Set Dichtungsmontage	1.000	ST
908	6.100-463.0	Abzieher Ventil	1.000	ST



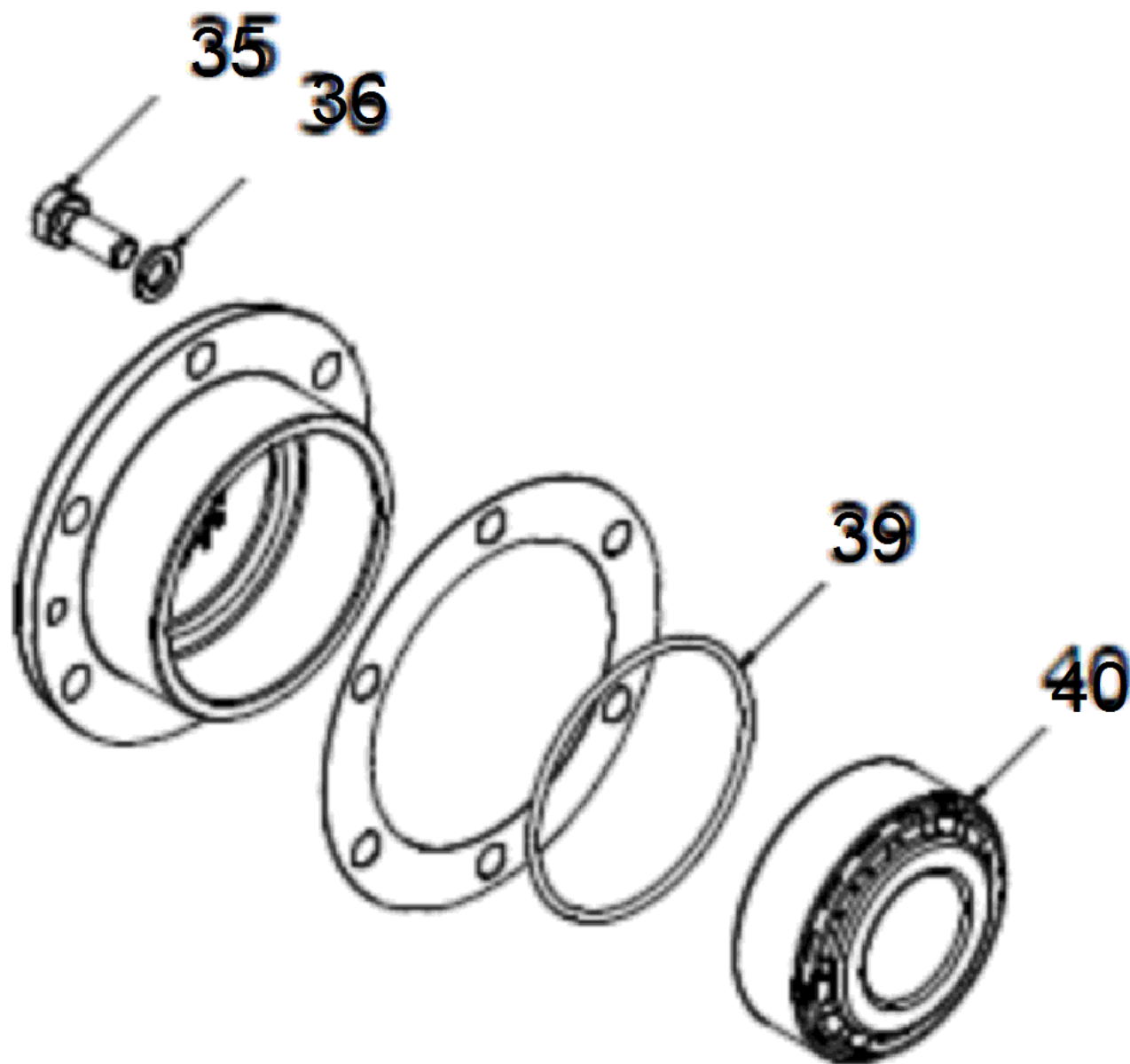
903 Zylinderkopf kpl. nur fuer Ersatz (6.100-445.0)

POS	Artikelnr.	Beschreibung	Anzahl	Einheit
3	6.100-424.0	Scheibe Dichtung nur fuer Ersatz	3.000	ST
5	6.100-425.0	Dichtung nur fuer Ersatz	3.000	ST
11	6.581-000.0	Verschlussschraube Ersatz G 3/4	1.000	ST
12	6.363-686.0	Scheibe Kupfer Ersatz 3/4	1.000	ST
30	6.100-426.0	Ventil Distanzstueck nur fuer Ersatz	3.000	ST
32	6.100-427.0	Gehaeusedeckel nur fuer Ersatz	1.000	ST
33	6.100-428.0	Scheibe nur fuer Ersatz	6.000	ST
34	6.100-429.0	Schraube nur fuer Ersatz	6.000	ST
64	6.100-435.0	Stopper nur fuer Ersatz	1.000	ST
65	6.100-436.0	Distanzkoerper nur fuer Ersatz	2.000	ST
67	6.100-437.0	O-Ring Ø1,78x17,17mm	1.000	ST
68	6.100-438.0	Dichtung nur fuer Ersatz M22	1.000	ST
69	6.100-439.0	Stopfen Messing nur fuer Ersatz M22x1	1.000	ST
901	6.100-440.0	Dichtung Set nur fuer Ersatz	1.000	ST
907	6.100-442.0	Leitungen kpl. nur fuer Ersatz	1.000	ST
908	6.100-443.0	Schrauben Set nur fuer Ersatz	1.000	ST
909	6.100-444.0	Ventil kpl. nur fuer Ersatz	1.000	ST



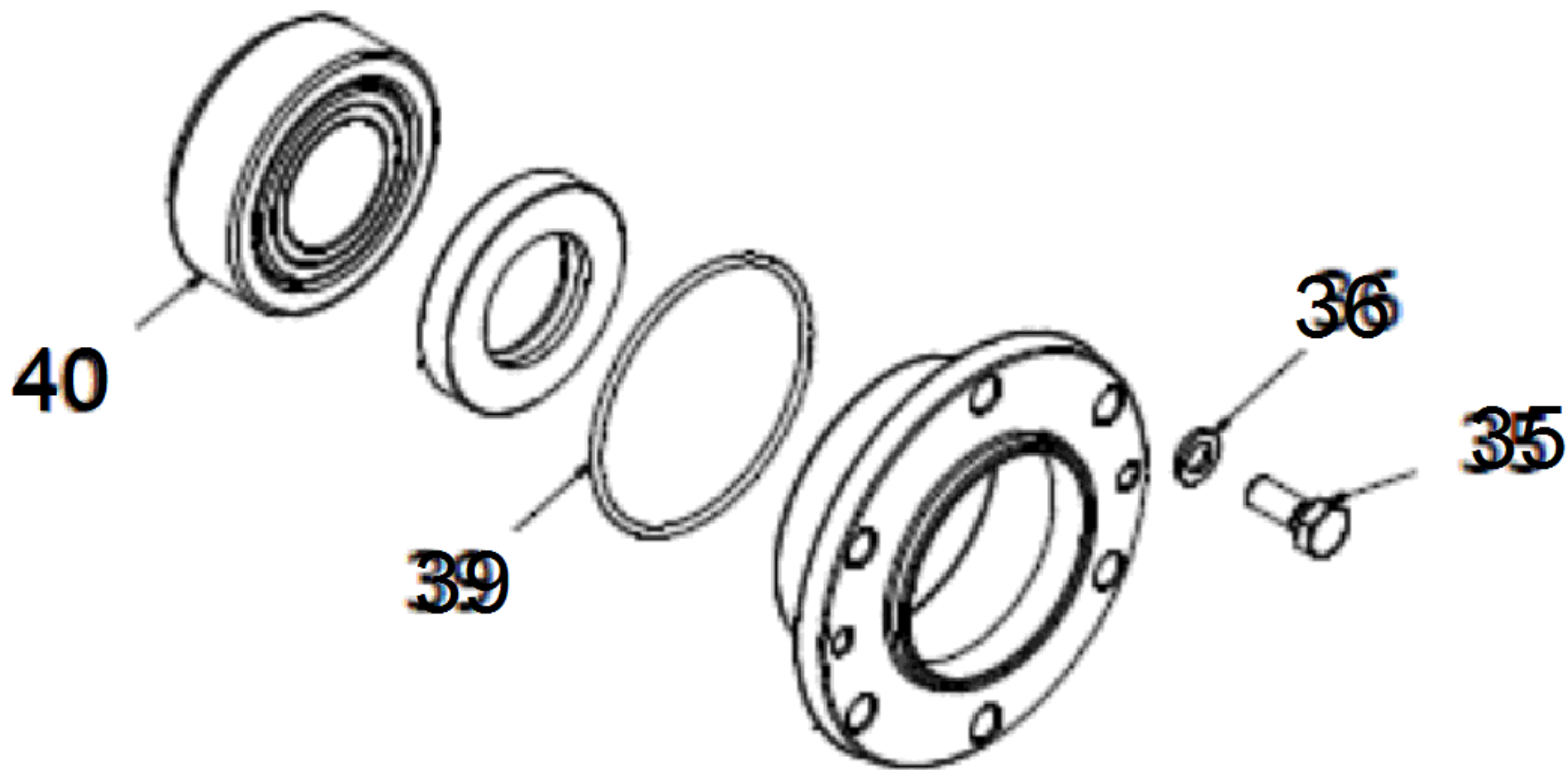
904 Getriebe kpl. nur fuer Ersatz (6.100-446.0)

POS	Artikelnr.	Beschreibung	Anzahl	Einheit
2	6.363-552.0	Oel Dichtung	3.000	ST
42	6.100-431.0	Passfeder nur fuer Ersatz	1.000	ST
44	6.401-006.0	Deckel Oel	1.000	ST
56	6.100-432.0	O-Ring nur fuer Ersatz	1.000	ST
57	6.100-433.0	Gehausedeckel nur fuer Ersatz	1.000	ST
58	6.100-434.0	Schraube nur fuer Ersatz	1.000	ST
59	9.761-093.0	Oel Schauglas G3/4"	1.000	ST
60	6.382-015.0	Verschlusschraube	1.000	ST
61	6.363-685.0	O-Ring 1.78x14.00	1.000	ST
902	6.100-441.0	Huelse kpl. nur fuer Ersatz	3.000	ST
905	6.100-448.0	Set Lagerseite geschlossen	1.000	ST
906	6.100-449.0	Set Lagerseite offen	1.000	ST



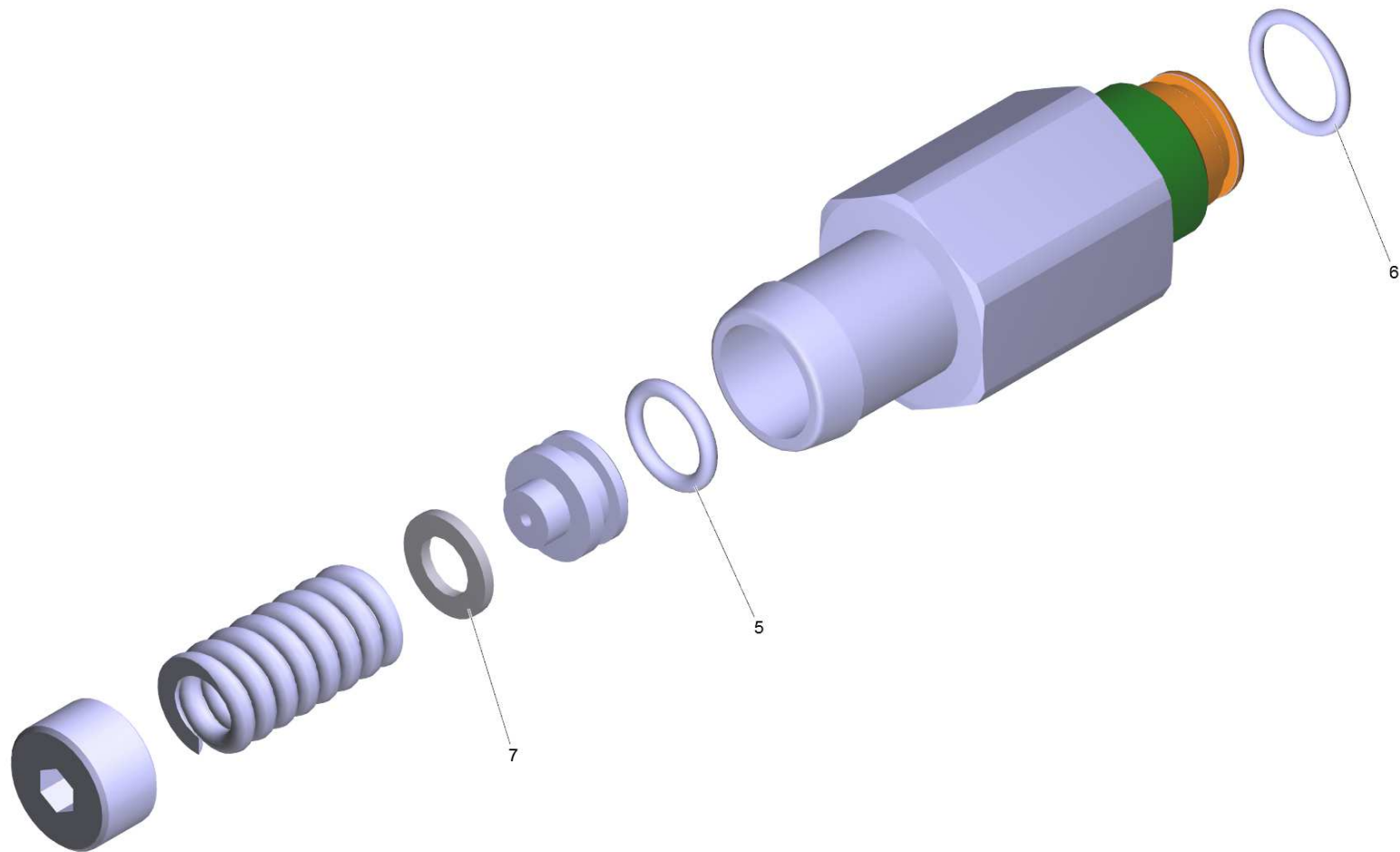
905 Set Lagerseite geschlossen (6.100-448.0)

POS	Artikelnr.	Beschreibung	Anzahl	Einheit
35	6.304-002.0	Sechskantschraube	6.000	ST
36	6.313-008.0	Scheibe	6.000	ST
39	6.363-690.0	O-Ring D71.12x2.62	1.000	ST
40	6.100-430.0	Rollenlager nur fuer Ersatz	1.000	ST



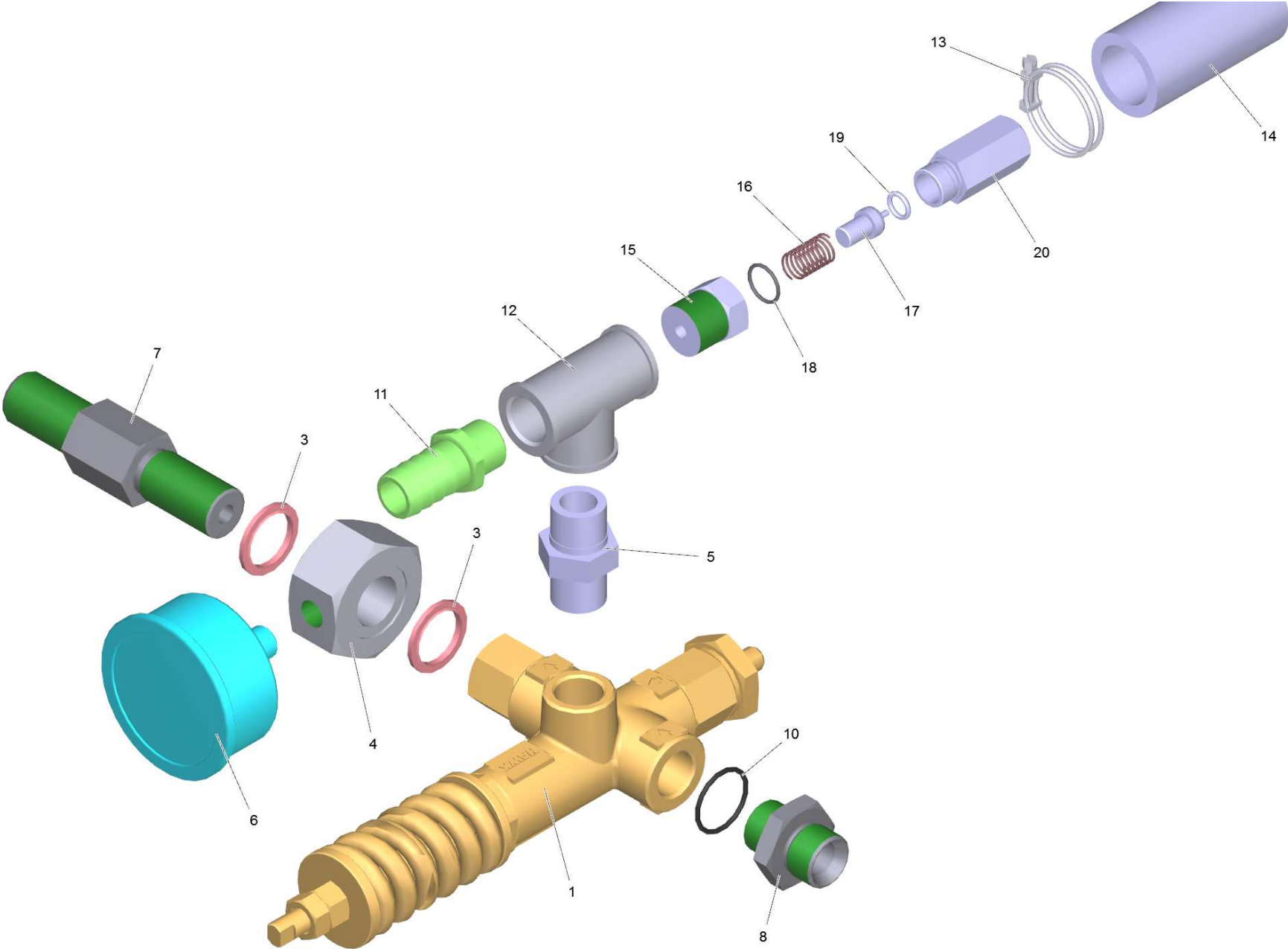
906 Set Lagerseite offen (6.100-449.0)

POS	Artikelnr.	Beschreibung	Anzahl	Einheit
35	6.304-002.0	Sechskantschraube	6.000	ST
36	6.313-008.0	Scheibe	6.000	ST
39	6.363-690.0	O-Ring D71.12x2.62	1.000	ST
40	6.100-430.0	Rollenlager nur fuer Ersatz	1.000	ST



10 Sicherheitsventil 62 MPa (4.590-022.0)

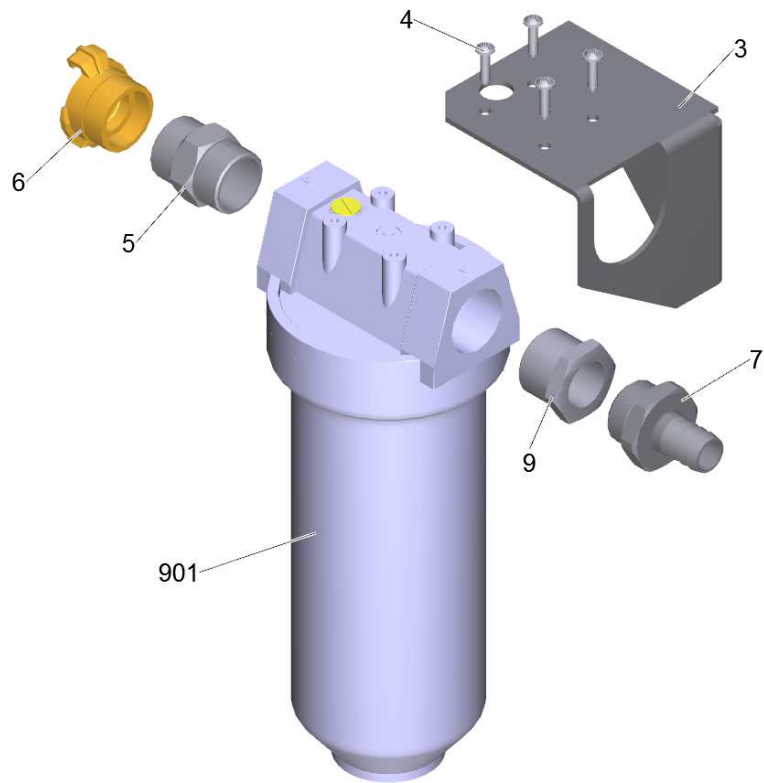
POS	Artikelnr.	Beschreibung	Anzahl	Einheit
5	6.362-170.0	O-Ring 11,3 X 2,4-NBR 70	1.000	ST
6	6.363-513.0	O-Ring 14x2 PUR 94	1.000	ST
7	7.312-073.0	Scheibe 8 -CuZn ISO 7092	1.000	ST



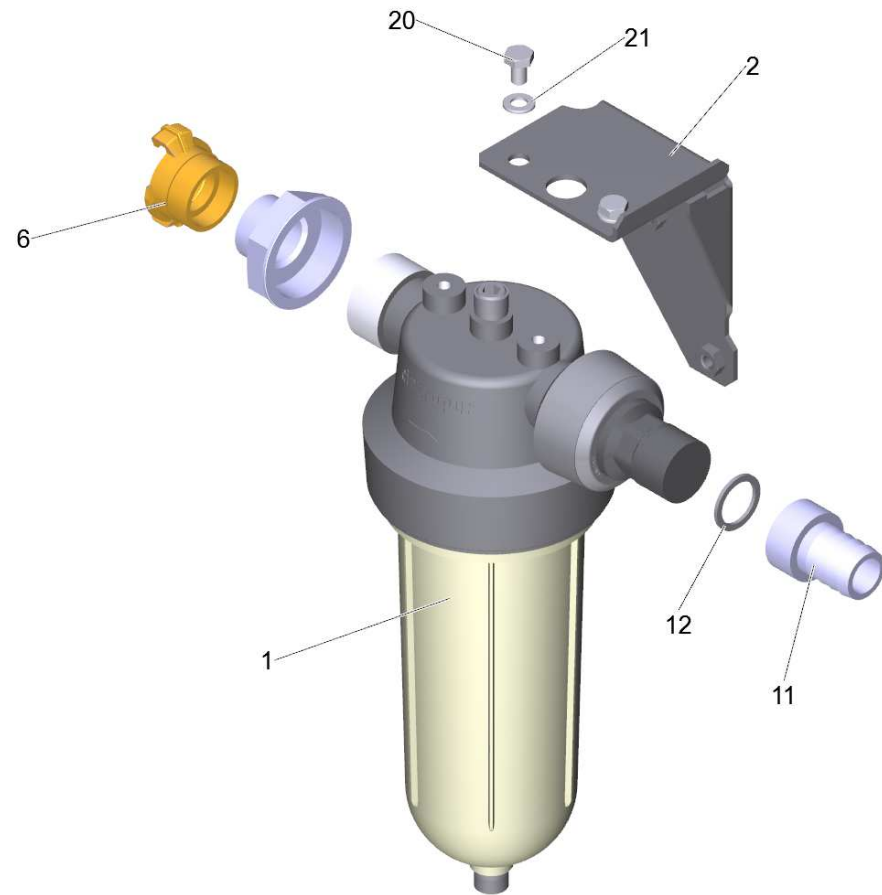
10 Ueberstroemer kpl. HD 18/50

POS	Artikelnr.	Beschreibung	Anzahl	Einheit
1	4.100-591.0	Ueberstroemer kpl. nur fuer Ersatz	1.000	ST
3	6.362-228.0	Usiring	2.000	ST
4	5.969-002.0	Aufnahme Manometer	1.000	ST
5	6.387-991.0	Doppelnippel 1/2"	1.000	ST
6	6.421-357.0	Manometer 0-80 MPa	1.000	ST
7	5.402-103.0	Schraubstutzen	1.000	ST
8	5.304-013.0	Nippel	1.000	ST
9	6.288-044.0	Silikonfett 100 G	1.000	ST
10	6.362-522.0	O-Ring 24,0 X 2,0	1.000	ST
11	5.443-301.0	Schlauchnippel	1.000	ST
12	7.387-115.0	T-Stueck B1-1/2"-ZN-A EN 10242	1.000	ST
13	6.612-813.0	Schelle Draht 32-36	1.000	ST
14	6.389-775.0	Schlauch 1 Zoll	0.700	M
15	5.108-021.0	Adapter Thermoventil	1.000	ST
16	5.332-001.0	Schraubenfeder	1.000	ST
17	6.413-067.0	Thermoventil	1.000	ST
18	6.362-533.0	O-Ring 14,0 X 1,5-NBR 70	1.000	ST
19	6.363-614.0	O-Ring 9 x 2 -NBR90	1.000	ST
20	4.587-038.0	Ventilgehaeuse kpl.	1.000	ST
30	6.869-067.0	Metallkleber	1.000	ZST

VERSION 1

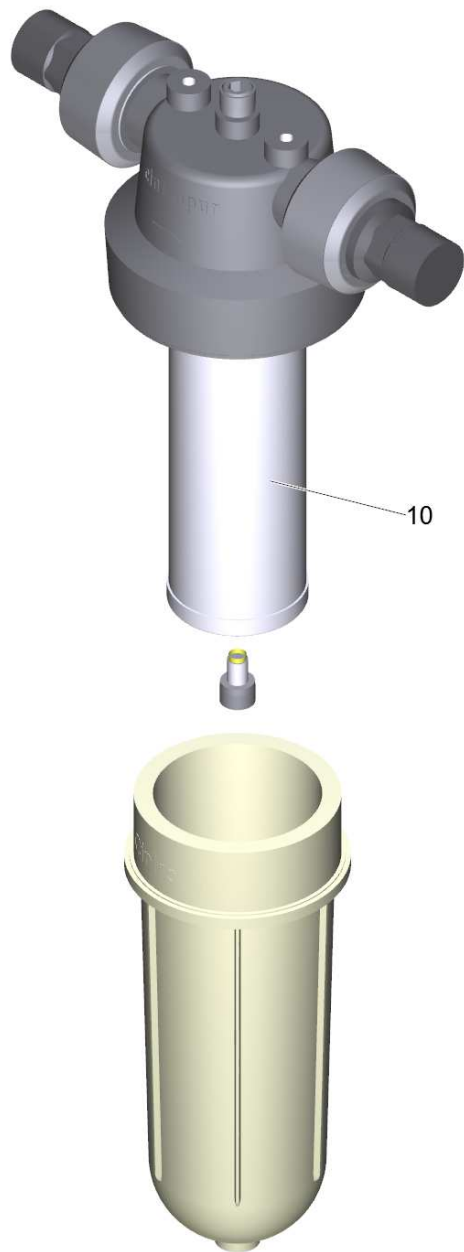


VERSION 2



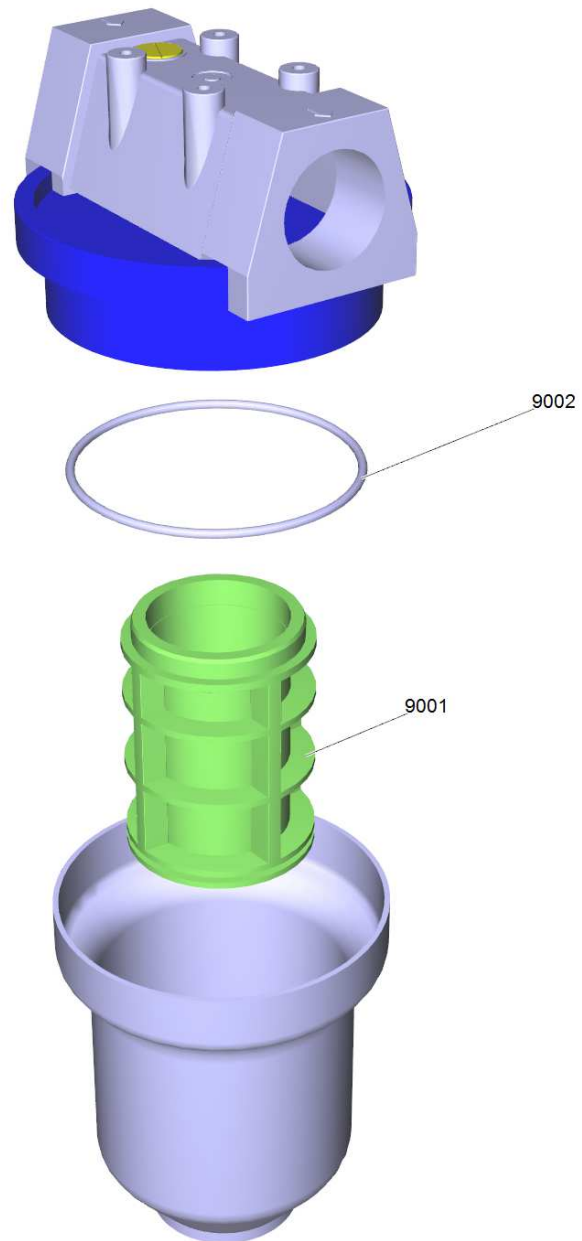
13 Vorfilter kpl.

POS	Artikelnr.	Beschreibung	Anzahl	Einheit	Fußnotentext
1	6.414-070.0	Wasserfilter 100 µm	1.000	ST	VERSION 2
2	4.401-162.0	Blech Filter kpl.	1.000	ST	VERSION 2
3	7.777-999.0	Bevorratung eingestellt	1.000	ST	VERSION 1
4	7.303-108.0	Schraube 5x20 -10.9-R2R (In6Rd)	4.000	ST	VERSION 1
5	6.385-971.0	Doppelnippel 6kt 1"	1.000	ST	VERSION 1
6	6.388-458.0	Schlauchkupplung	1.000	ST	VERSION 1+2
7	5.515-074.0	Schlauchnippel DN 25 3/4 " Ms	1.000	ST	VERSION 1
9	6.387-422.0	Red.Nippel N4-1"x3/4"-ZN-A EN 10242	1.000	ST	VERSION 1
10	6.869-067.0	Metallkleber	0.005	ZST	VERSION 1+2
11	6.390-212.0	Schlauchnippel	1.000	ST	VERSION 2
12	5.363-202.0	Dichtring	1.000	ST	VERSION 2
20	7.304-394.0	6kt-Schraube M8x12 -8.8-A2E ISO 4017	2.000	ST	VERSION 2
21	7.312-004.0	Scheibe 8 -200HV-A3E ISO 7090	1.000	ST	VERSION 2
901	6.997-344.0	Vorfilter gross	1.000	ST	VERSION 1



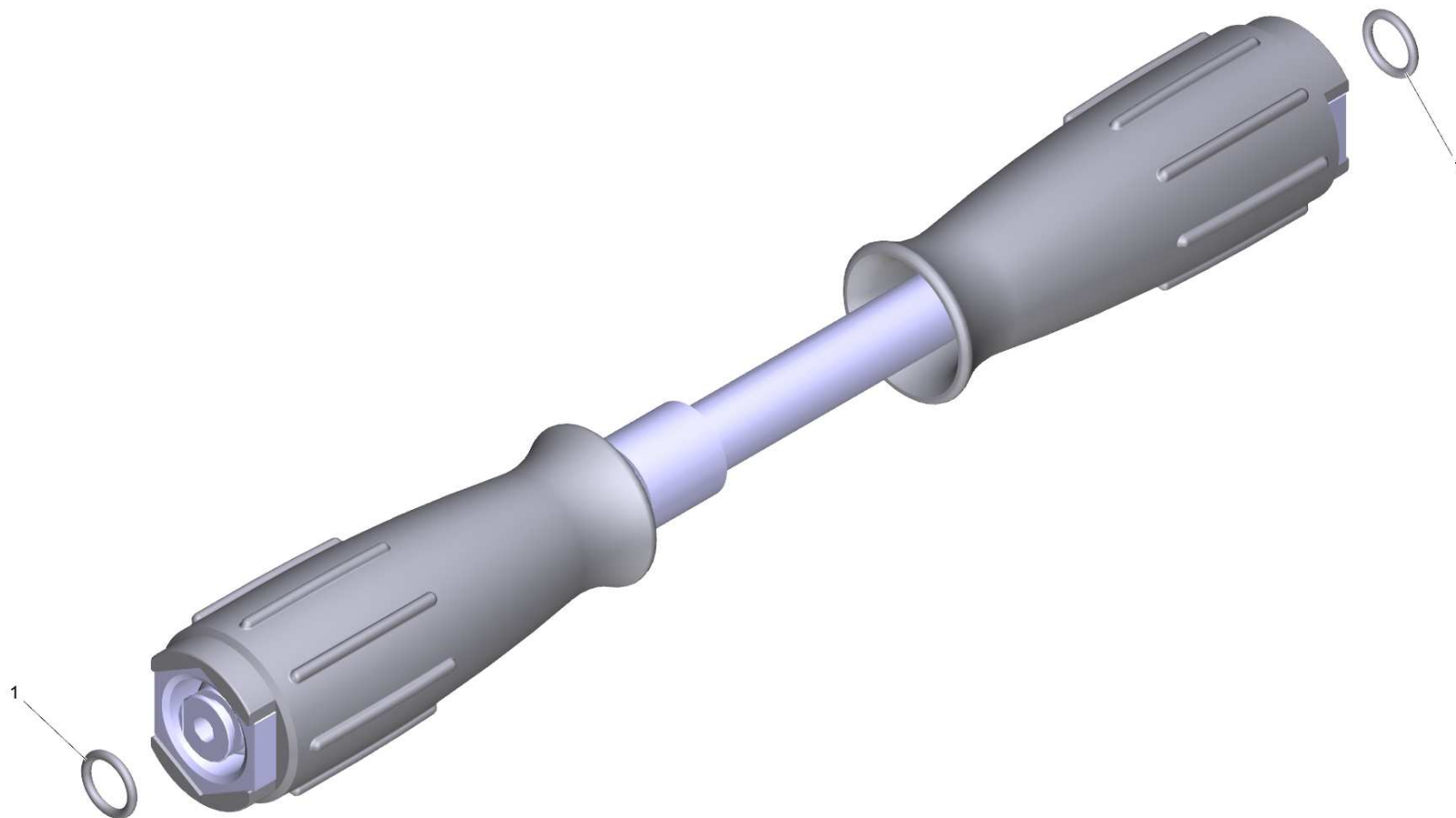
1 Wasserfilter 100 µm (6.414-070.0)

POS	Artikelnr.	Beschreibung	Anzahl	Einheit
10	6.414-074.0	Filtervlies Filtergehaeuse 100 µm	1.000	ZST
10	6.414-073.0	Filtervlies Filtergehaeuse 50 µm	1.000	ZST



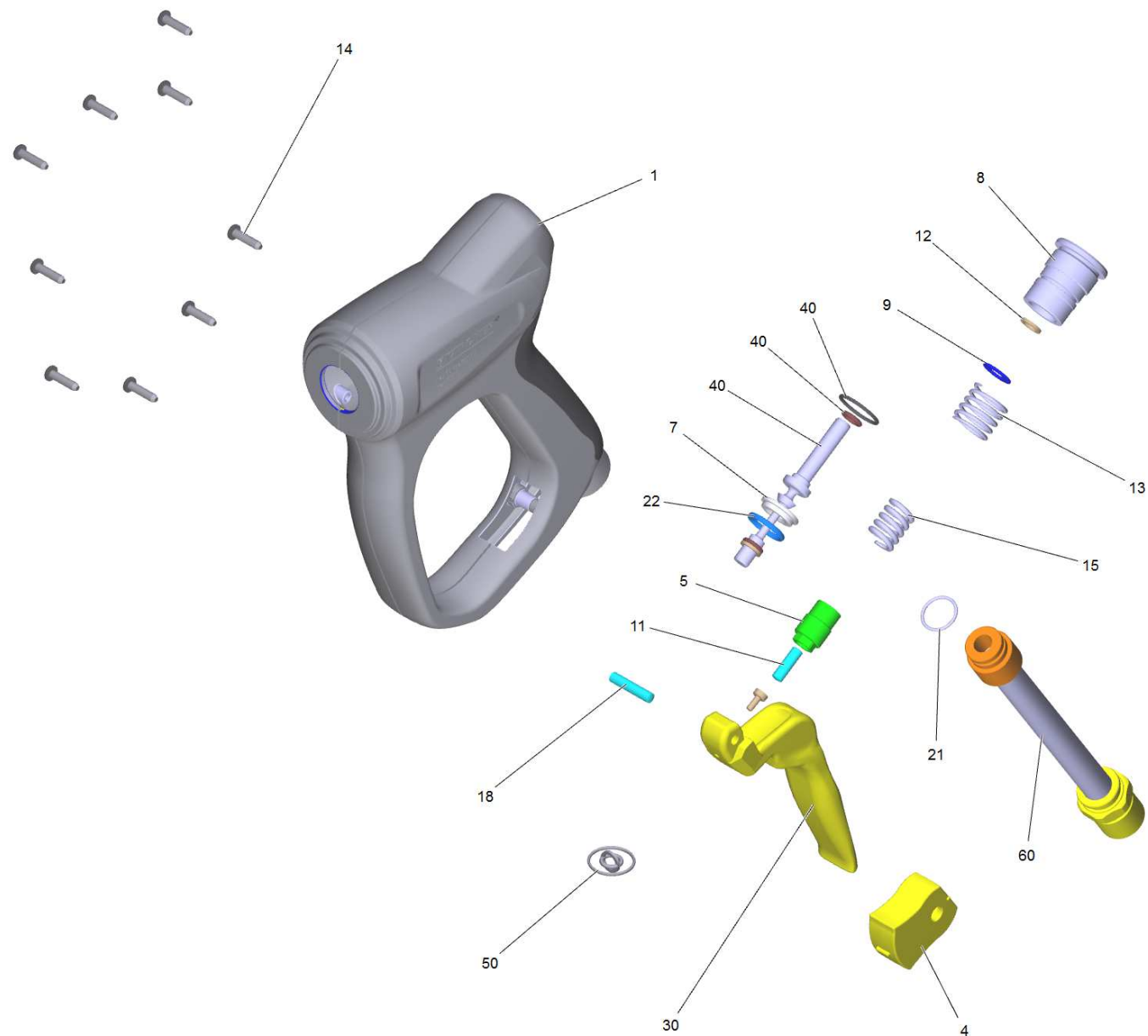
901 Vorfilter gross (6.997-344.0)

POS	Artikelnr.	Beschreibung	Anzahl	Einheit
9001	6.414-062.0	Filtereinsatz 80µm	1.000	ST
	Positionstext1: 1.367-160.0/-161.0/-162.0			
9001	6.645-401.0	Filtereinsatz gross fuer Ersatz	1.000	ST
9002	6.362-102.0	O-Ring 90,0 X 3,0	1.000	ST



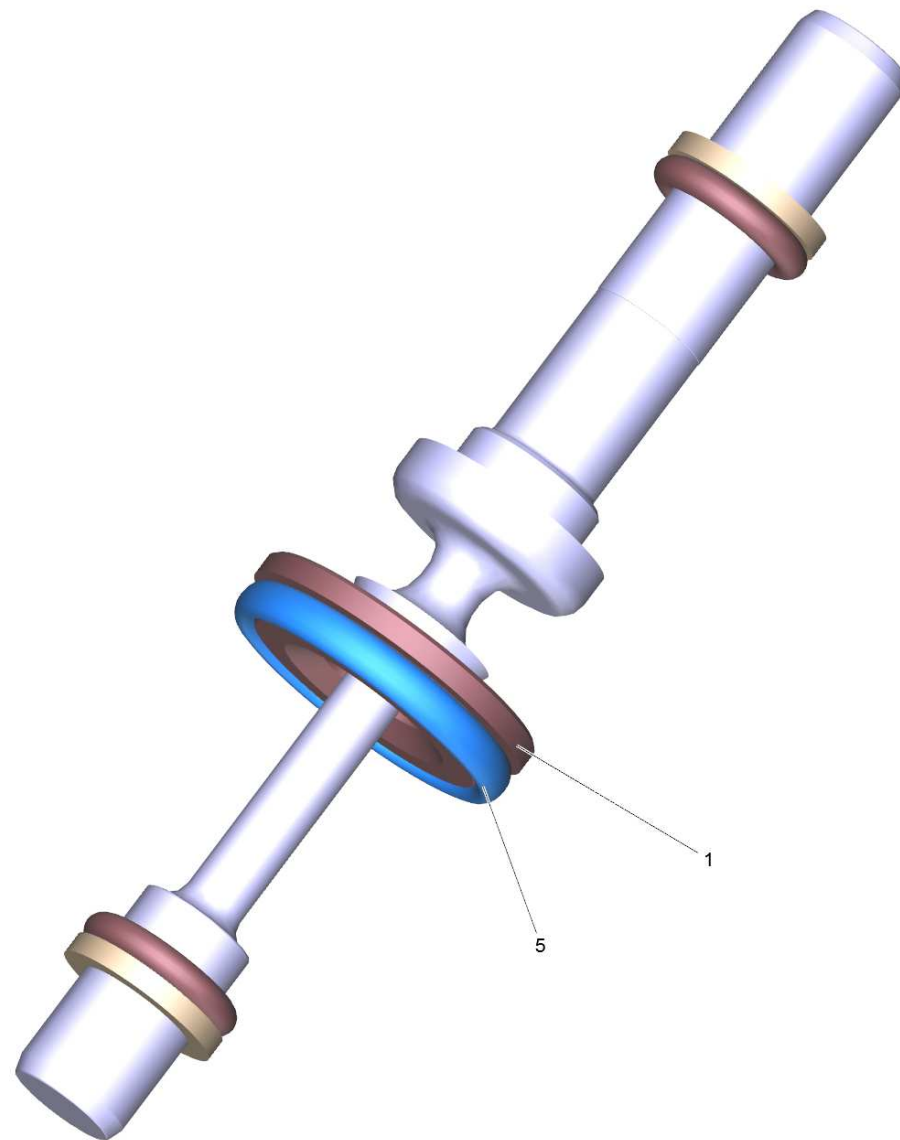
62 Schlauchleitung DN10 62MPa 20m (6.391-847.0)

POS	Artikelnr.	Beschreibung	Anzahl	Einheit
1	2.880-990.0	Ersatzteilsatz O-Ring 5x -Kaercher	1.000	ST



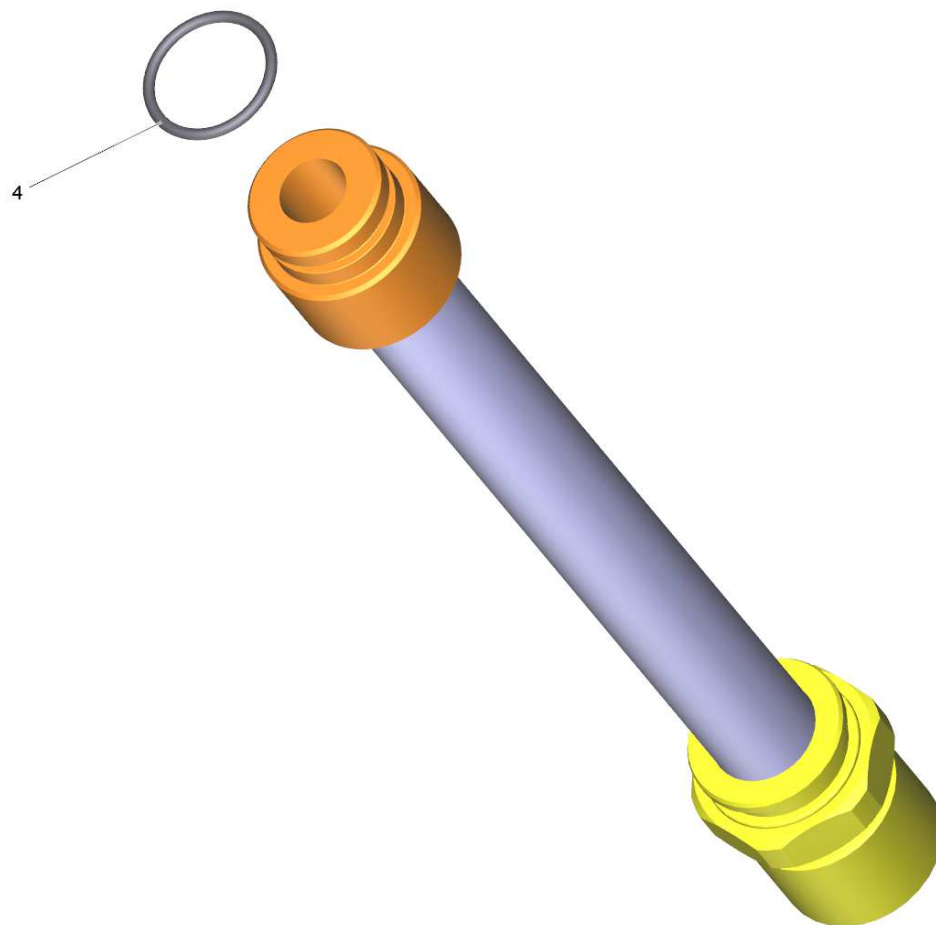
63 Handspritzpistole nur fuer Ersatz (4.775-824.0)

POS	Artikelnr.	Beschreibung	Anzahl	Einheit
1	5.322-044.0	Griffpaar 65MPa 3000l/h	1.000	ST
4	5.424-145.0	Abzugssperre gelb	1.000	ST
5	5.401-330.0	Verschraubung 65MPa	1.000	ST
7	5.363-768.0	Dichteinsatz 65MPa	1.000	ST
8	5.411-529.0	Verschlussschraube 65MPa	1.000	ST
9	5.114-572.0	Stuetzring 65MPa	1.000	ST
11	5.317-403.0	Stift	1.000	ST
12	5.114-573.0	Stuetzring	2.000	ST
13	5.332-046.0	Schraubenfeder	1.000	ST
14	7.303-129.0	Schraube 4x16 -10.9-R2R (K-In6Rd)	9.000	ST
15	5.332-977.0	Feder	1.000	ST
18	7.314-042.0	Zylinderstift 5m6x26 - A1 ISO 2338	1.000	ST
21	6.363-608.0	O-Ring 15x1,5 NBR 90	1.000	ST
22	6.362-174.0	O-Ring 16,0 X 2,0-NBR 70	1.000	ST
30	2.885-212.0	Ersatzteilsatz Hebel gelb	1.000	ST
40	2.885-214.0	Ersatzteilsatz Kolben 65MPa	1.000	ST
50	2.885-215.0	Ersatzteilsatz Dichtung 65MPa	1.000	ST
60	2.885-216.0	Ersatzteilsatz Adapter 65MPa	1.000	ST



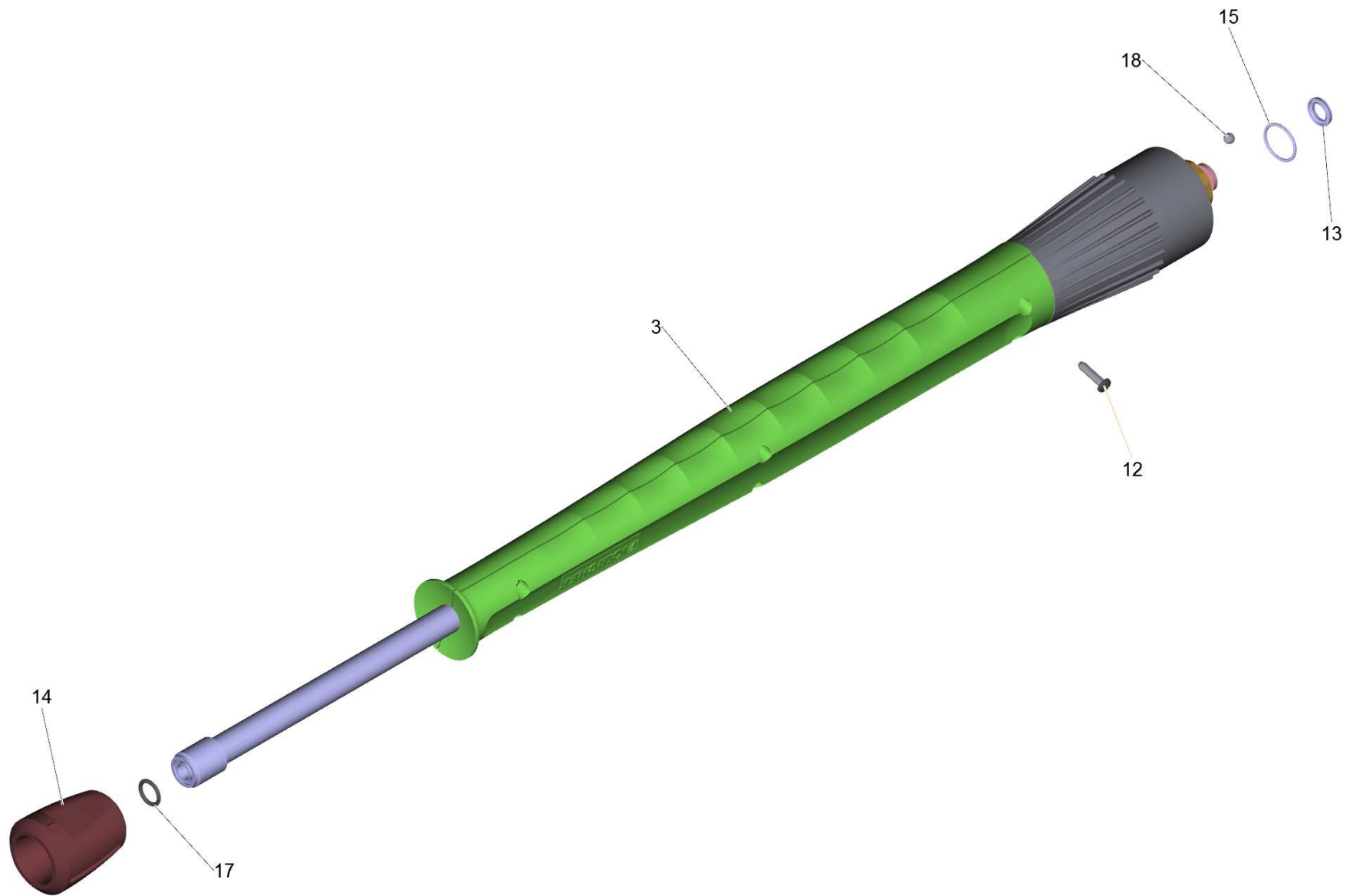
40 Ersatzteilsatz Kolben 65MPa (2.885-214.0)

POS	Artikelnr.	Beschreibung	Anzahl	Einheit
1	5.363-768.0	Dichteinsatz 65MPa	1.000	ST
5	6.362-174.0	O-Ring 16,0 X 2,0-NBR 70	1.000	ST



60 Ersatzteilsatz Adapter 65MPa (2.885-216.0)

POS	Artikelnr.	Beschreibung	Anzahl	Einheit
4	6.363-608.0	O-Ring 15x1,5 NBR 90	1.000	ST



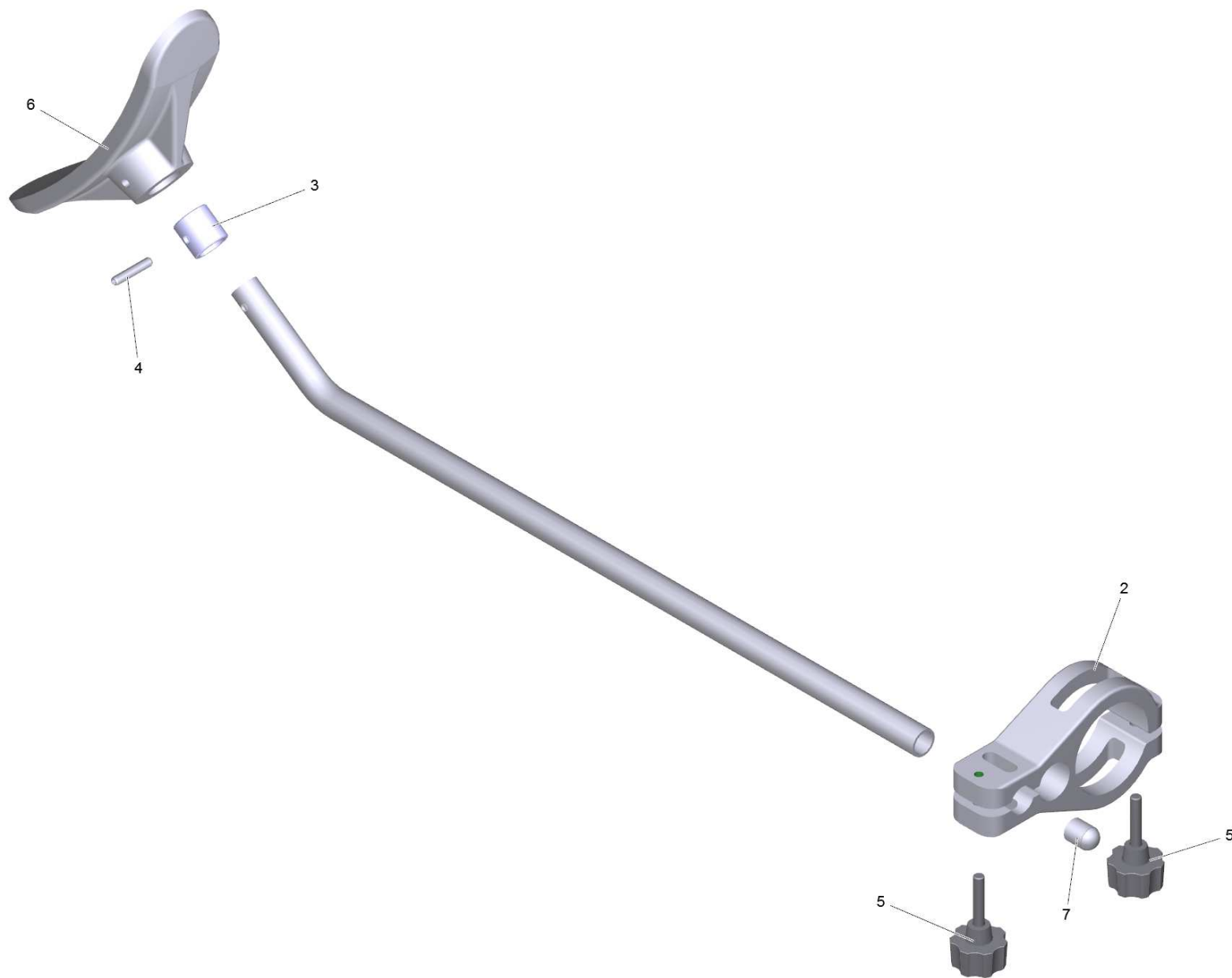
64 Strahlrohr kpl. 700 mm 65 MPa (4.760-679.0)

POS	Artikelnr.	Beschreibung	Anzahl	Einheit
3	5.321-937.0	Griffpaar Strahlrohr 60 MPa	1.000	ST
12	7.303-129.0	Schraube 4x16 -10.9-R2R (K-In6Rd)	6.000	ST
13	4.363-692.0	Nutring kpl. -nur fuer Ersatz-	1.000	ST
14	5.401-321.0	Verschraubungsteil	1.000	ST
15	6.362-524.0	O-Ring 17,0 X 1,5	1.000	ST
17	2.880-990.0	Ersatzteilsatz O-Ring 5x -Kaercher	1.000	ST
18	7.401-915.0	Kugel 2,5 G20 -1.4034 DIN 5401	20.000	ST



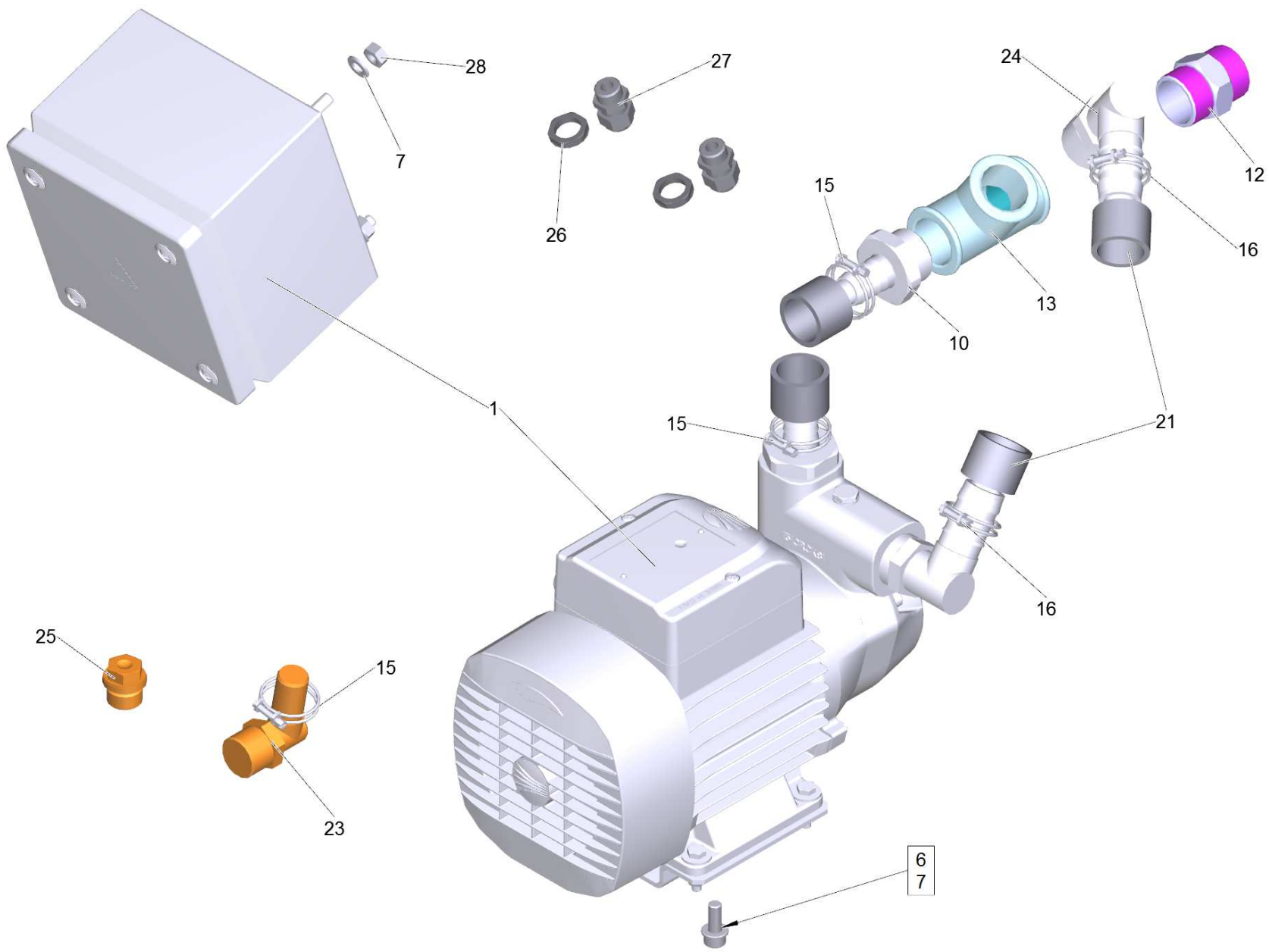
901 Haube kpl. nur fuer Ersatz (4.100-590.0)

POS	Artikelnr.	Beschreibung	Anzahl	Einheit
2	7.303-112.0	Schraube 6x20 -10.9-R2R (In6Rd)	4.000	ST
4	7.303-128.0	Senkschraube 5x20 -10.9-R2R (In6Rd)	1.000	ST



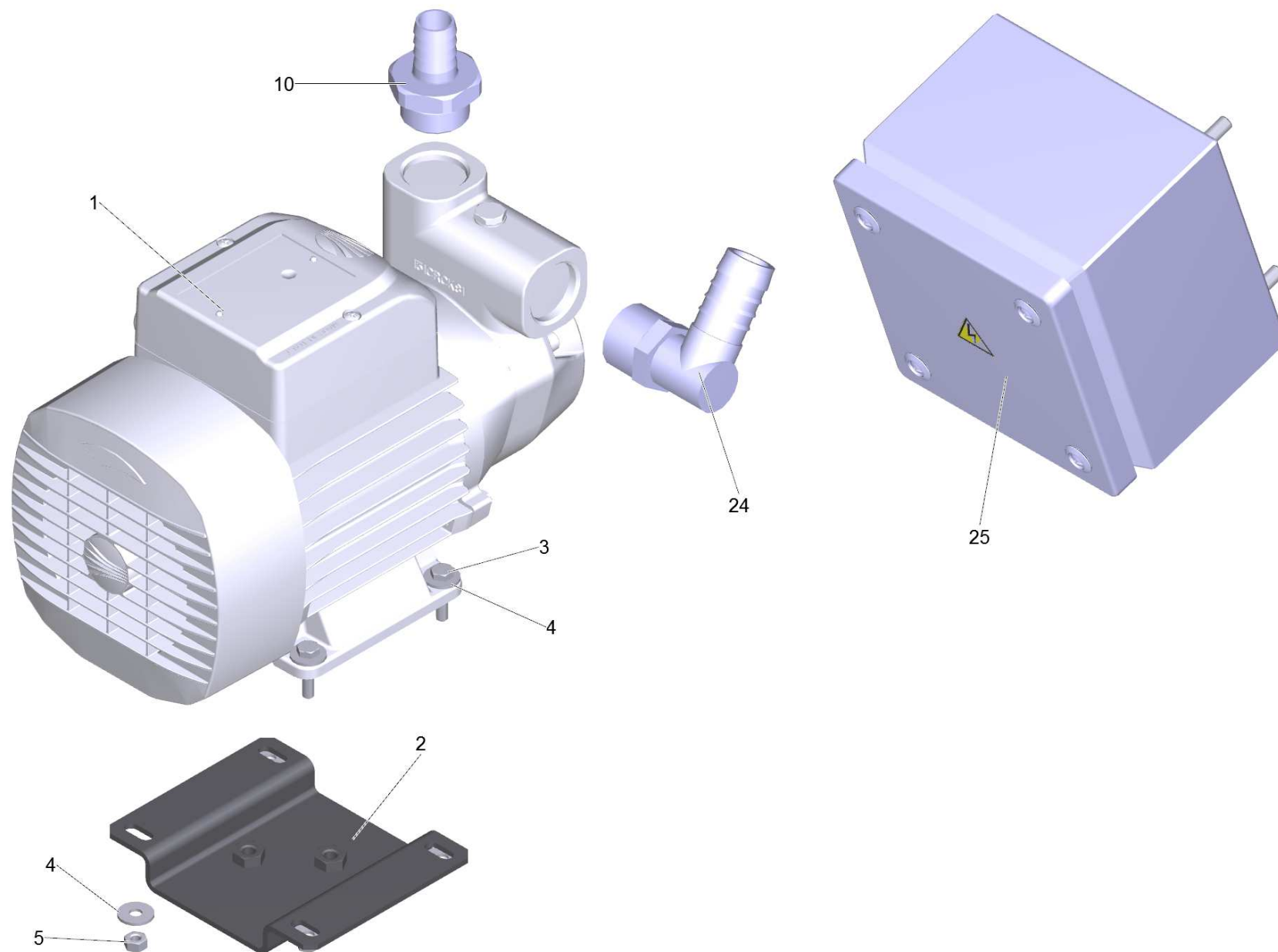
902 ABS Schulterstuetze (2.639-251.0)

POS	Artikelnr.	Beschreibung	Anzahl	Einheit
2	5.045-150.0	Halter	1.000	ST
3	5.114-009.0	Ring	1.000	ST
4	7.314-062.0	Spannstift 5x26 -A ISO 8752	1.000	ST
5	6.321-237.0	Sterngriff	2.000	ST
6	9.875-556.0	Schulterstuetze	1.000	ST
7	9.662-335.0	Blindstopfen	1.000	ST



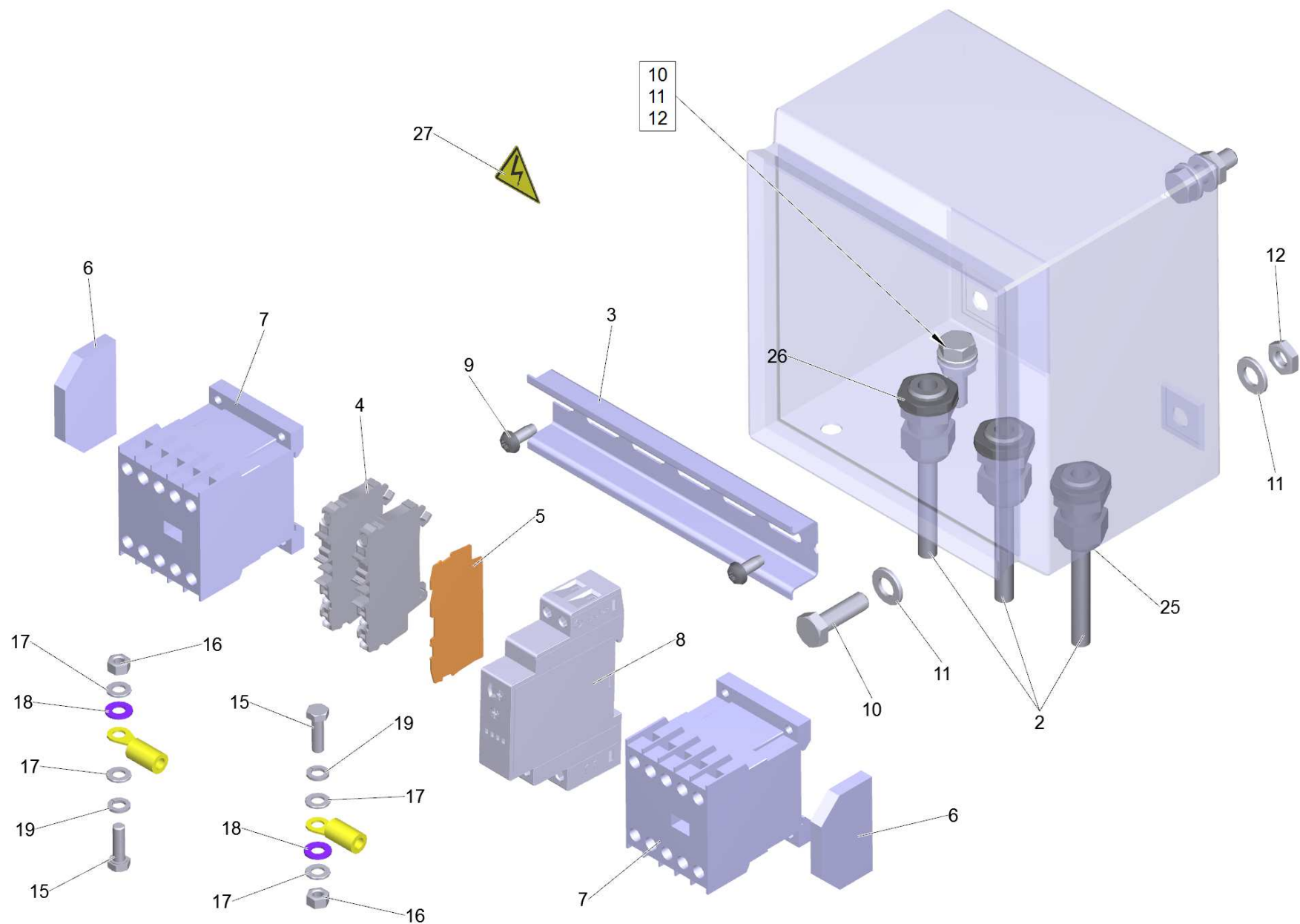
903 ABS Vordruckpumpe HD 18/50 (2.637-017.0)

POS	Artikelnr.	Beschreibung	Anzahl	Einheit
1		Kreiselpumpe kpl.	1.000	ST
6	7.306-041.0	Zyl.Schr. M8x20 -8.8-A2E ISO 4762	2.000	ST
7	7.312-004.0	Scheibe 8 -200HV-A3E ISO 7090	8.000	ST
10	5.409-551.0	Doppelnippel	1.000	ST
12	6.385-971.0	Doppelnippel 6kt 1"	1.000	ST
13	6.387-954.0	T-Stueck 1"	1.000	ST
15	6.612-804.0	Schlauchschelle	4.000	ST
16	6.612-802.0	Schelle Draht 1.4301	2.000	ST
21	6.389-775.0	Schlauch 1 Zoll	250.000	M
23	6.388-716.0	Winkeltuelle R 3/4"	1.000	ST
24	6.389-694.0	Winkelnippel 1" - DN25	1.000	ST
25	7.382-141.0	VS-Schraube G 1/2Ax14-CuZn DIN 910	1.000	ST
26	6.648-415.0	Gegenmutter schwarz M16	2.000	ST
27	6.648-399.0	Kabelverschraubung schwarz M16x1,5	2.000	ST
28	7.311-004.0	6kt-Mutter M8 -8-A3E ISO 4032	3.000	ST
30	6.869-067.0	Metallkleber	1.000	ZST



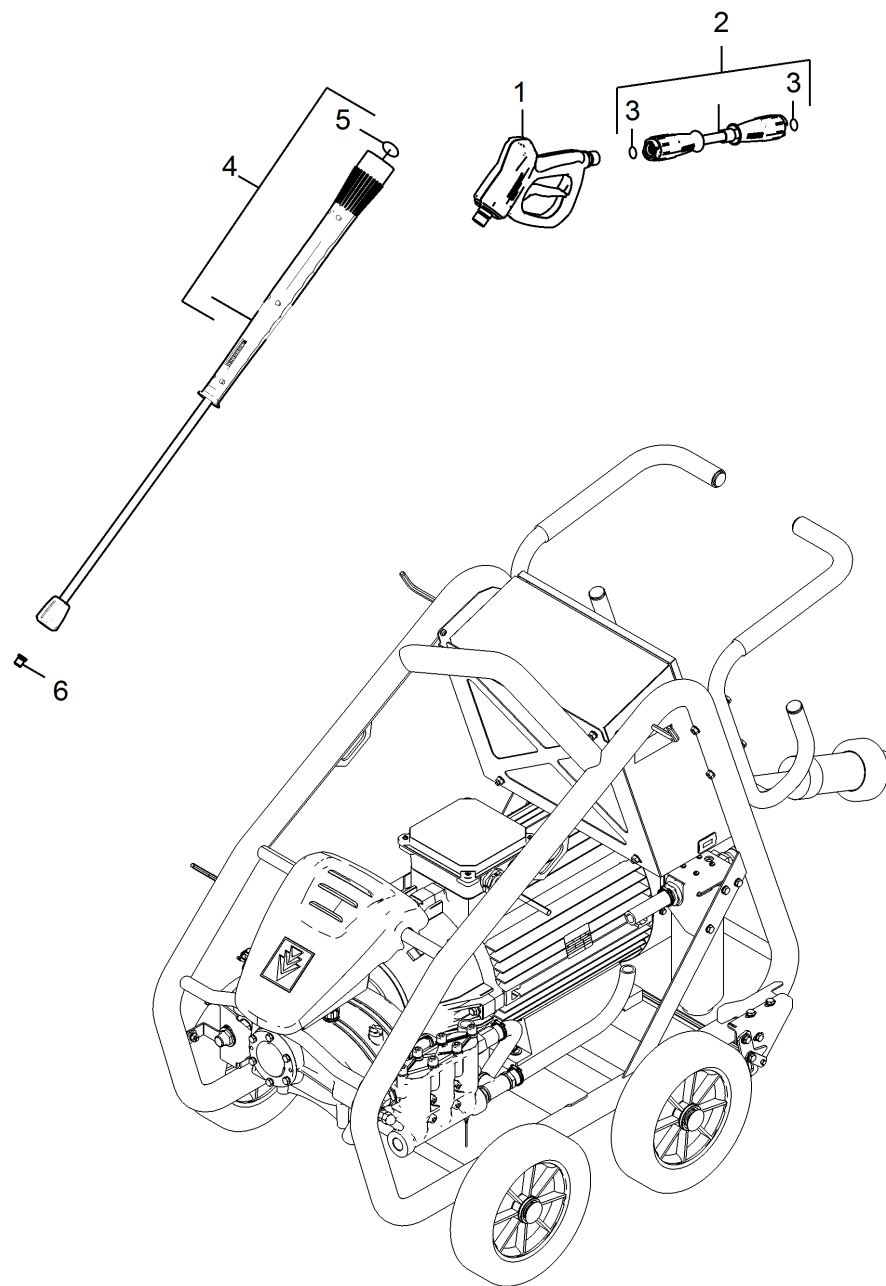
1 Kreiselpumpe kpl.

POS	Artikelnr.	Beschreibung	Anzahl	Einheit
1	6.473-029.0	Kreiselpumpe CK 90-E	1.000	ST
2	4.043-084.0	Halter Vordruckpumpe kpl.	1.000	ST
3	7.304-386.0	6kt-Schraube M 6x25-8.8-A2E ISO 4017	4.000	ST
4	7.312-276.0	Scheibe 6 -200HV-A2E ISO7093-1	8.000	ST
5	7.311-003.0	6kt-Mutter M6 -8-A2E ISO 4032	4.000	ST
10	5.409-551.0	Doppelnippel	1.000	ST
24	6.389-694.0	Winkelnippel 1" - DN25	1.000	ST
25		E-Kasten ABS kpl.	1.000	ST
30	6.869-067.0	Metallkleber	0.005	ZST



25 E-Kasten ABS kpl.

POS	Artikelnr.	Beschreibung	Anzahl	Einheit
3	7.233-311.0	Hutschiene TH 35-15 -ST EN 60715	145.000	M
4	6.644-458.0	Schutzleiterklemme 3-fach WAGO	2.000	ST
5	6.643-996.0	Abschlussplatte Klemme 3-polig	1.000	ST
6	6.643-721.0	Endklammer WAGO 249-116	2.000	ST
7	4.632-002.0	Schuetz -nur fuer Ersatz-	2.000	ST
8	6.633-066.0	Ueberwachungsrelais 208-440VAC 2W	1.000	ST
9	7.303-039.0	Schraube M5x16 -St-A2R (In6Rd)	2.000	ST
10	7.304-399.0	6kt-Schraube M 8x25-8.8-A2E ISO 4017	3.000	ST
11	7.312-004.0	Scheibe 8 -200HV-A3E ISO 7090	6.000	ST
12	7.311-224.0	6kt-Mutter M 8-04-A2E ISO 4035	3.000	ST
15	7.304-169.0	Schraube M6x16 -10.9-A2K DIN 933	2.000	ST
16	7.311-003.0	6kt-Mutter M6 -8-A2E ISO 4032	2.000	ST
17	7.312-003.0	Scheibe 6 -200HV-A3E ISO 7090	4.000	ST
18	6.600-117.0	Kontaktscheibe 6mm	2.000	ST
19	7.313-003.0	Federring B 6-FSt-A3E DIN 127	2.000	ST
25	6.648-400.0	Kabelverschraubung schwarz M20x1,5	3.000	ST
26	6.648-416.0	Gegenmutter schwarz M20	3.000	ST
27	5.388-398.0	Schild	1.000	ST



1000 Kurz-Ersatzteilliste

POS	Artikelnr.	Beschreibung	Anzahl	Einheit
1	4.775-824.0	Handspritzpistole nur fuer Ersatz	1.000	ST
2	6.391-847.0	Schlauchleitung DN10 62MPa 20m	1.000	ST
3	2.880-990.0	Ersatzteilsatz O-Ring 5x -Kaercher	1.000	ST
4	4.760-679.0	Strahlrohr kpl. 700 mm 65 MPa	1.000	ST
5	6.362-524.0	O-Ring 17,0 X 1,5	1.000	ST
6	5.765-263.0	Powerduese gehaertet 15060 Tol. 1%	1.000	ST