

Ersatzteilliste

(3.631-039.0) HKF 50 M

Inhaltsverzeichnis

HKF 50 M (3.631-039.0)	3
BUCH HKF 50M (4.950-069.0)	4
2 ETL HKF 50M (5.952-067.0)	5
10 Antrieb	6
20 Spritzkopf	8
30 Halter	11

HKF 50 M (3.631-039.0)

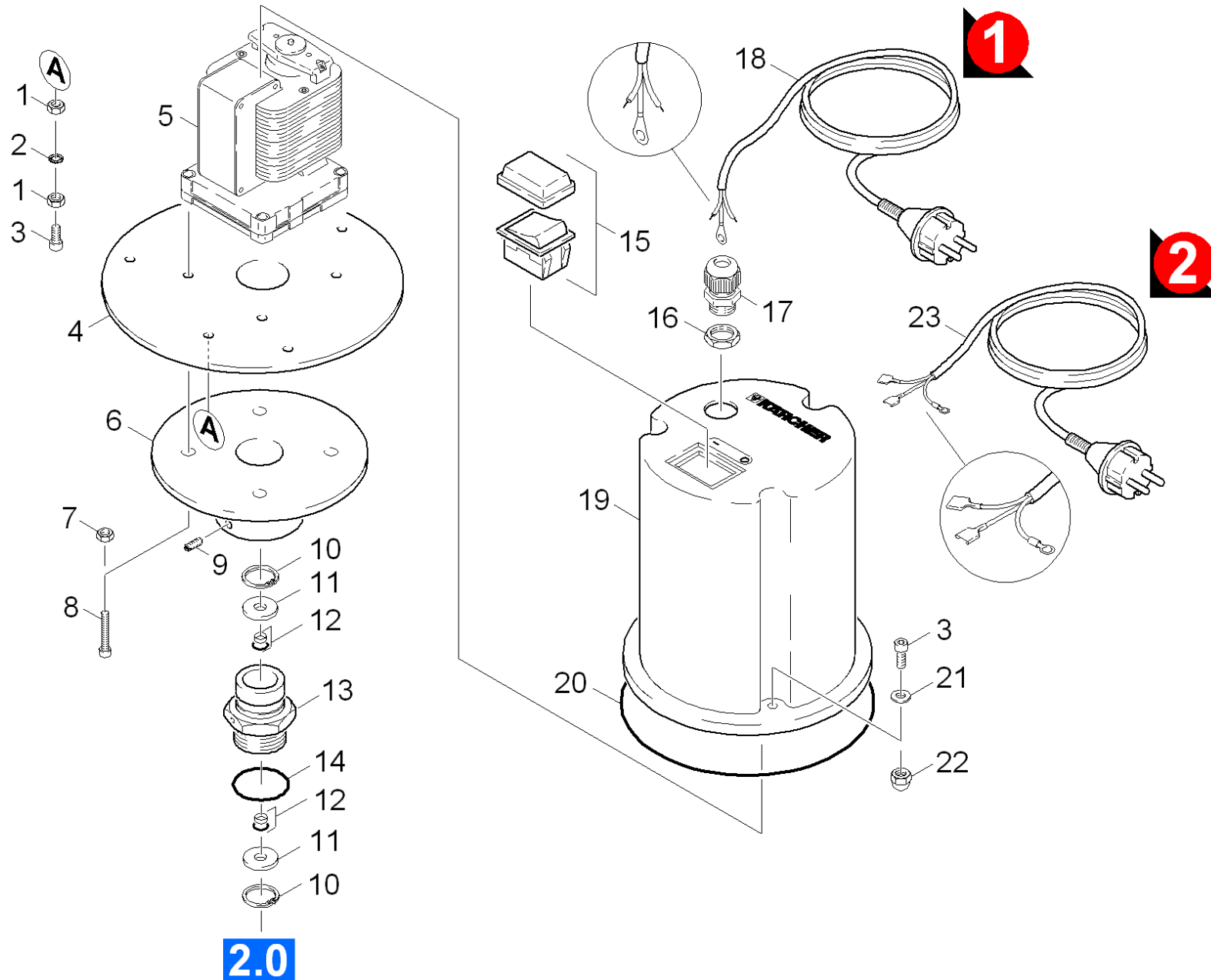
POS	Artikelnr.	Beschreibung	Anzahl	Einheit
0	4.950-069.0	BUCH HKF 50M	1.000	ST
Positionstext2: 36310390				

BUCH HKF 50M (4.950-069.0)

POS	Artikelnr.	Beschreibung	Anzahl	Einheit
2	5.952-067.0	ETL HKF 50M	1.000	ST
Positionstext2: 49500690				

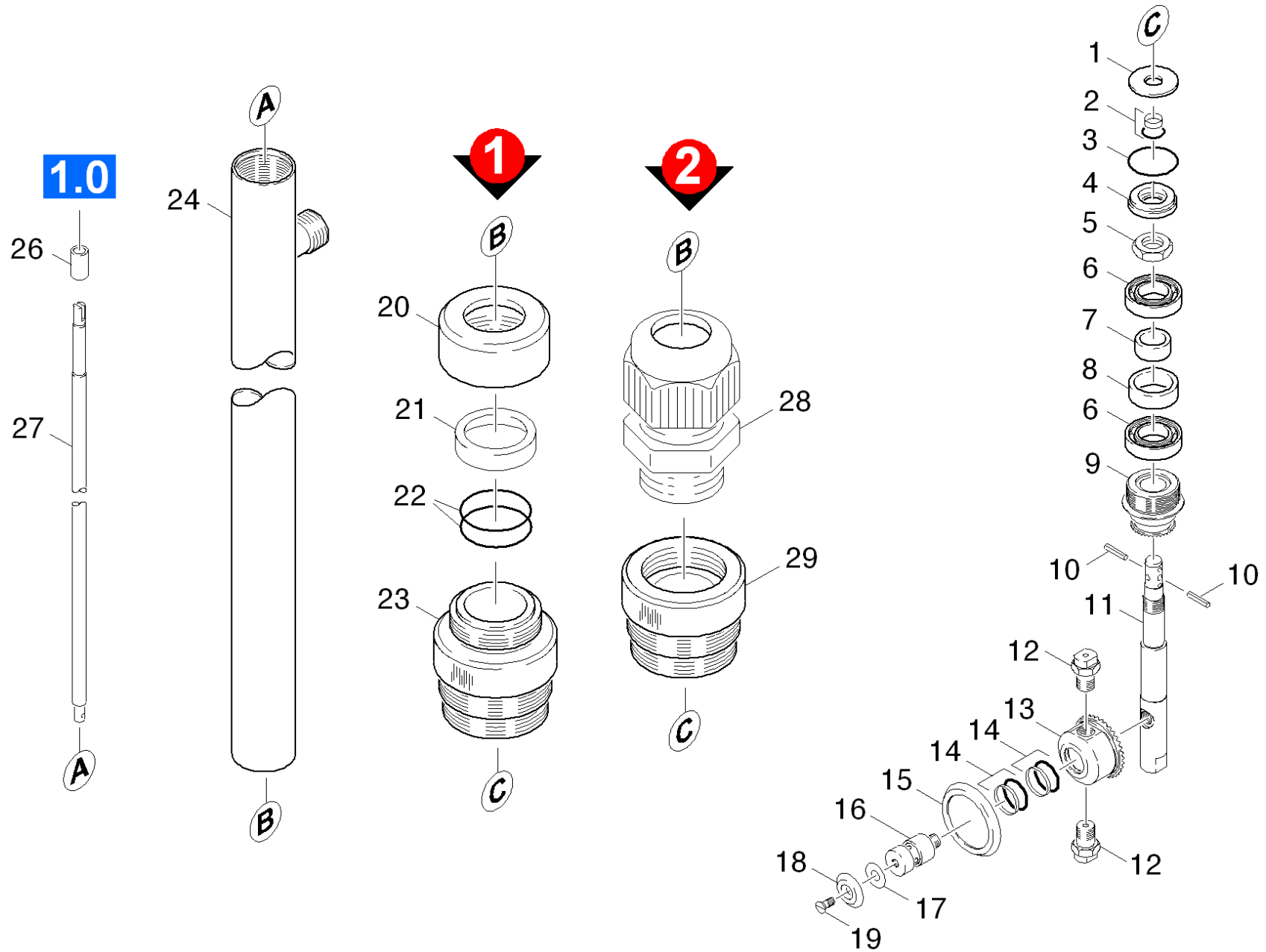
2 ETL HKF 50M (5.952-067.0)

POS	Beschreibung	Anzahl	Einheit
10	Antrieb	1.000	ST
20	Spritzkopf	1.000	ST
30	Halter	1.000	ST



10 Antrieb

POS	Artikelnr.	Beschreibung	Anzahl	Einheit
1	7.311-037.0	6kt-Mutter M 5-CU2 ISO 4032	2.000	ST
2	7.312-231.0	Faecherscheibe A5,3 -FSt-A3E DIN6798	1.000	ST
3	7.306-182.0	Flachkopfschraube M5x16 -A2-70 ISO 14583	4.000	ST
4	5.050-079.0	Abdeckblech	1.000	ST
5	6.612-107.0	Getriebemotor	1.000	ST
6	4.122-132.0	Flansch kpl. HKF 50	1.000	ST
7	7.311-421.0	6kt-Mutter M 5-04-A2E ISO 10511	4.000	ST
8	7.306-184.0	Schraube M5x30 -A2-70 (In6Rd)	4.000	ST
9	7.307-409.0	Gew.Stift M5x6 -A2-21H ISO 4026	1.000	ST
10	7.343-153.0	Sicherungsring 20x1 -Rf-St DIN 472	2.000	ST
11	5.115-322.0	Scheibe	2.000	ST
12	6.362-364.0	O-Ring kpl. 7,0 1ST-R.	2.000	ST
13	5.402-573.0	Schraubstutzen	1.000	ST
14	6.362-551.0	O-Ring 26,64X 2,62-NBR 70	1.000	ST
15	2.642-394.0	Ersatzteilsatz Schalter Kabel	1.000	ST
16	6.641-367.0	Gegenmutter PG11	1.000	ST
17	6.641-357.0	Kabelverschraubung PG11	1.000	ST
18	6.641-672.0	Kabel mit Stecker 5,0M	1.000	ST
19	5.063-265.0	Deckel	1.000	ST
20	6.362-494.0	O-Ring 130,0 X 3,0-NBR 70	1.000	ST
21	7.312-032.0	Scheibe 5-CuZn-E2E ISO7090	3.000	ST
22	7.311-385.0	Hutmutter M 5-A1-50 DIN 1587	3.000	ST
23	6.649-881.0	Kabel mit Stecker Flachsteckhuelse	1.000	ST

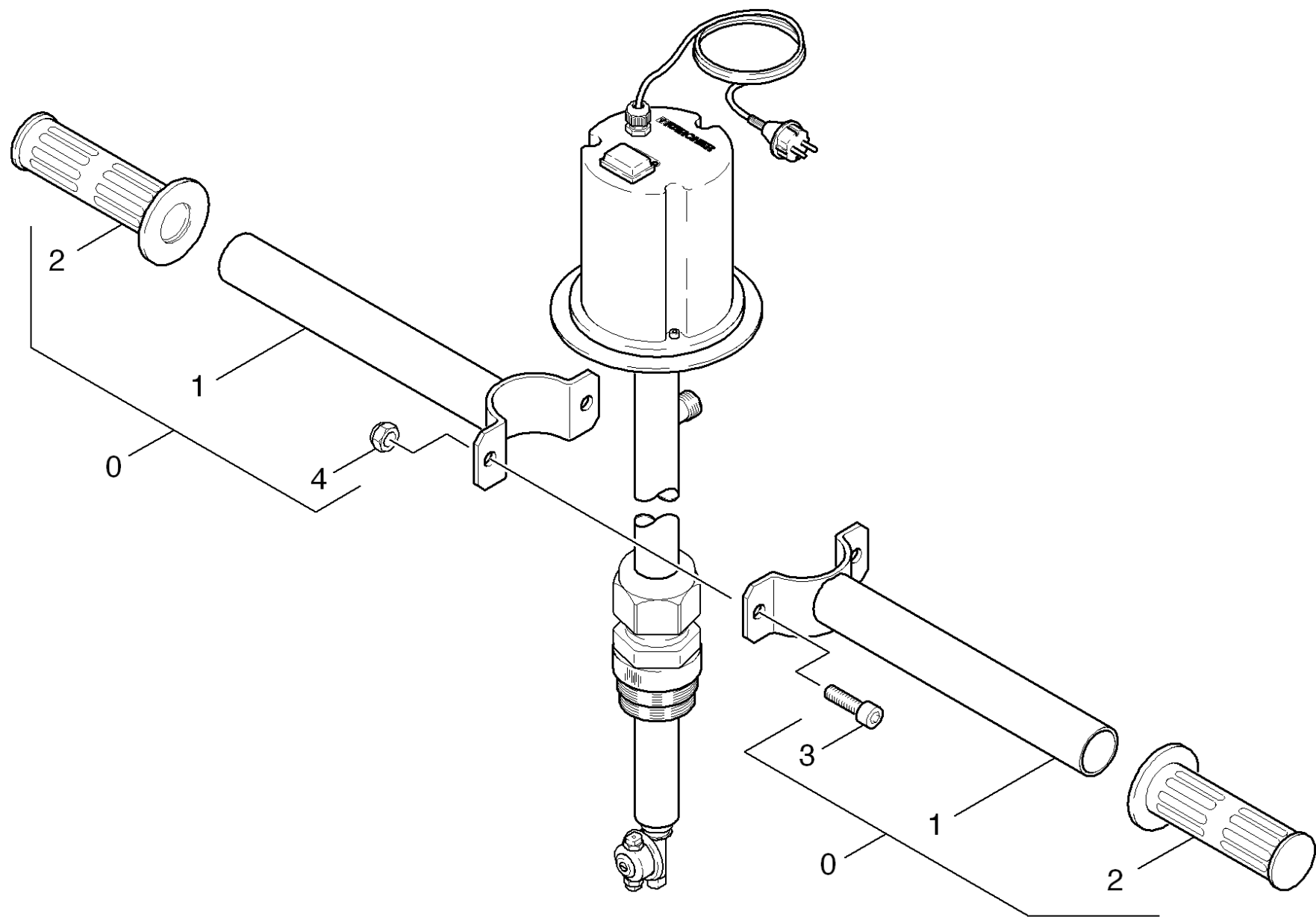


20 Spritzkopf

POS	Artikelnr.	Beschreibung	Anzahl	Einheit	Bemerkung
1	5.115-321.0	Scheibe	1.000	ST	
2	6.362-214.0	O-Ring kpl. 10,0	1.000	ST	
3	6.362-522.0	O-Ring 24,0 X 2,0	1.000	ST	
4	5.110-264.0	Huelse	1.000	ST	
5	5.311-093.0	6kt-Mutter M12x1,0	1.000	ST	
6	6.401-363.0	Rillenkugellager	2.000	ST	
7	5.110-263.0	Huelse	1.000	ST	
8	5.110-262.0	Huelse	1.000	ST	
9	5.354-008.0	Kegelrad	1.000	ST	
10	7.314-970.0	Spannstift 2,5x12-1.4310 ISO 8752	2.000	ST	
11	5.100-068.0	Welle	1.000	ST	
12	6.415-447.0	Duese 0009	1.000	ST	
12	7.777-999.0	Bevorratung eingestellt	1.000	ST	
12	6.415-445.0	Duese 00055 1/8Z	1.000	ST	
12	6.415-446.0	Duese 00045	1.000	ST	
12	6.415-444.0	Duese 0G 03 1/8"	2.000	ST	
13	5.354-007.0	Kegelrad	1.000	ST	
14	6.362-523.0	O-Ring kpl. 16,0	2.000	ST	
15	5.115-323.0	Scheibe	1.000	ST	
16	5.106-023.0	Achsstummel	1.000	ST	
17	5.005-205.0	Ronde	1.000	ST	
18	5.115-335.0	Scheibe	1.000	ST	
19	7.305-039.0	Senkschraube M 5x 8-1.4301 ISO 2009	1.000	ST	
20	5.310-071.0	Mutter	1.000	ST	
21	5.030-443.0	Formteil	1.000	ST	
22	6.363-315.0	O-Ring 35,0 x 5-NBR	2.000	ST	
23	5.402-718.0	Schraubstutzen	1.000	ST	
	Positionstext1: //3.631-058.0				
23	5.402-323.0	Schraubstutzen	1.000	ST	
	Positionstext1: //3.631-039.0				
24	4.025-112.0	Rohr	1.000	ST	990 MM
24	4.025-755.0	Rohr	1.000	ST	300 MM
26	5.026-441.0	Rohr	1.000	ST	

20 Spritzkopf

POS	Artikelnr.	Beschreibung	Anzahl	Einheit	Bemerkung
27	5.100-394.0	Welle	1.000	ST	265 MM
27	5.100-069.0	Welle	1.000	ST	955 MM
28	6.648-404.0	Kabelverschraubung schwarz M50x1,5	1.000	ST	
29	5.402-740.0	Schraubstutzen	1.000	ST	
		Positionstext1: //3.631-058.0			
29	5.402-739.0	Schraubstutzen	1.000	ST	
		Positionstext1: //3.631-039.0			



30 Halter

POS	Artikelnr.	Beschreibung	Anzahl	Einheit
0	2.863-036.0	DOPPELHANDGRIFF	1.000	ST
1	4.042-212.0	HALTER	2.000	ST
2	6.439-019.0	GRIFF	2.000	ST
3	7.306-191.0	Schraube M6x10 -A2-70 (In6Rd)	2.000	ST
4	7.311-400.0	Hutmutter M 6-CU3-E2E DIN 1587	2.000	ST