

Montageanleitung

Rotierende Waschbürste

Anwendung: Zum Reinigen von stark verschmutzten Flächen, speziell für Kraftfahrzeuge mit insektenbehafteten Flächen.

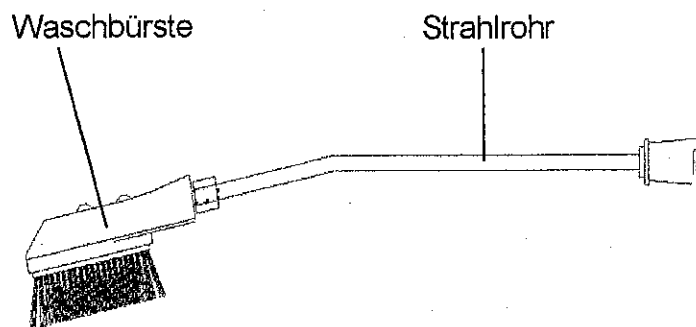
Funktion: Durch einen gelenkten Wasserstrahl wird eine Rotation der Waschbürste erzeugt.

Montage:

- 1) Handspritzpistole schliessen, Gerät ausschalten.
- 2) Düse vom Strahlrohr abschrauben.
- 3) Rotierende Waschbürste am Stutzen des Strahlrohres befestigen.
Achtung! O-Ring - Abdichtung beim Wechseln nicht verlieren.

Handhabung: Gerät einschalten, Handspritzpistole öffnen.
Der Reinigungseffekt wird durch die Drehung der Waschbürste bei leichtem andrücken erzeugt.
Bei zu starkem Anpressdruck sinkt die Drehzahl der Waschbürste ab.

Es können die in der Betriebsanleitung des Gerätes aufgeführten Reinigungsmittel zugesaugt werden



Assembly Instruction

Rotaring washing brush

Application: For cleaning severly soiled surfaces, particularly for motor vehicles with insect-covered areas.

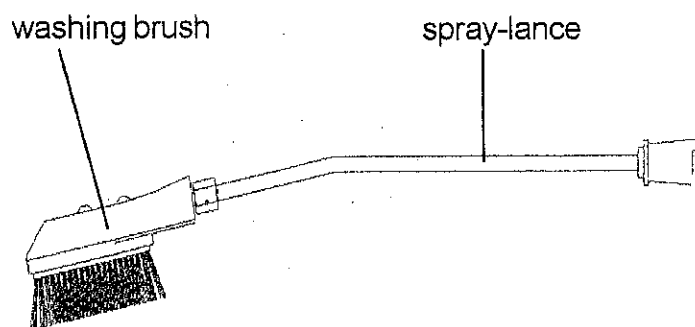
Operation: Rotation of washing brush is achieved by way of a directed water jet.

Assembly:

- 1) Release trigger gun, switch off machine.
- 2) Unscrew nozzle of spray - lance.
- 3) Attach rotating washing brush to the connection of spray - lance.
Important! Do not lose o-ring when chaning.

Handling: Switch on the machine and actuate trigger gun.
The cleaning action is achieved by turning of the washing brush under slight pressure. If the pressure is too high the speed of the washing brush will drop.

Cleaning agents listed in the machin's operating instructions may be used.



Instruction de montage

Brosse rotative

Application: Pour le nettoyage de surfaces fort encrassées commé celles des véhicules recouverts d'insectes collés.

Fonctionnement: La force du jet d'eau provoque la rotation de la brosse de lavage.

Montage: 1) Fermer la poigné - pistolet, arrêter l'appareil
2) Dévisser la buse du tube de lance.
3) Fixer la brosse de lavage rotative sur le raccord du tube de lance.
Attention! Ne pas perdre le joint torique lors du changement.

Utilisation: Mettre l'appareil en marche, ouvrir la poignée - pistolet. Presser légèrement la poignée - pistolet. La brosse de lavage qui tourne alors nettoie la sur face. La vitesse de rotation de la brosse de lavage diminue quand on appuie trop

