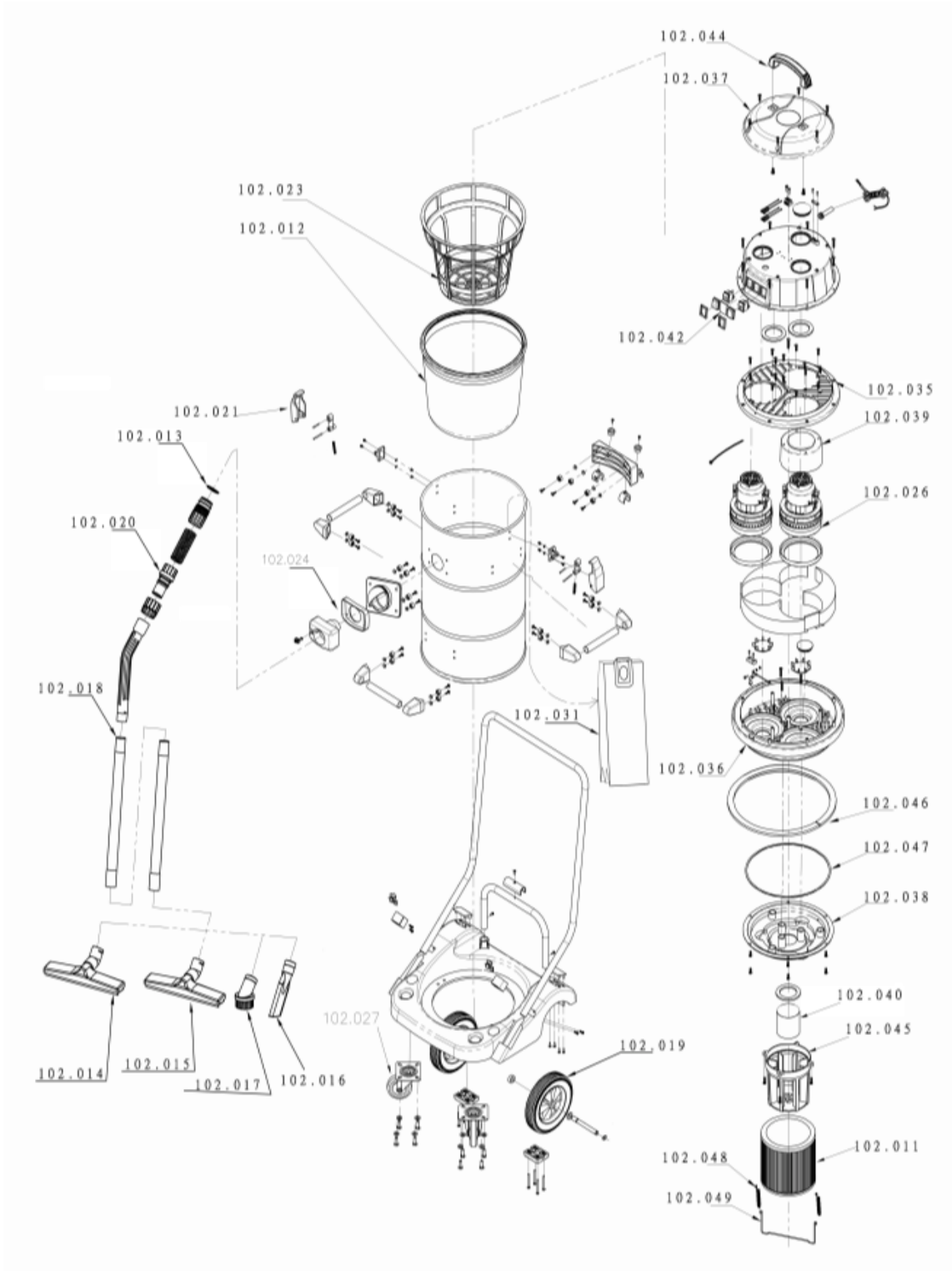


Mobiltec-Ersatzteilliste N 55/2 E



In Servicefragen ganz vorn: Mobiltec GmbH Tel.: 0371/520620

Artikel-Nr.	Beschreibung	
Ersatzteile Nass-/Trockensauger N 55/2 E		Stück
102011	Filterpatrone	
102012	Vliesfilter	
102013	Saugschlauch komplett	
102014	Trockenbodendüse	
102015	Nassbodendüse	
102016	Fugendüse	
102017	Möbeldüse	
102018	Edelstahlrohr	
102019	Rad hinten	
102020	Schlauchmuffe	
102021	Schnappverschluss	
102023	Filterkorbeinsatz	
102024	Saugstutzen	
102026	Gebläsemotor 1200 Watt	
102027	Lenkrolle 55	
102031	Vliesfiltertüten (5 Stück)	
102035	Zwischenplatte	
102036	Lagerdeckel unten	
102037	Haube	
102038	Deckel unten	
102039	Motorhaube	
102040	Schwimmer	
102042	Blindeckel Schalter	
102044	Handgriff	
102045	Schwimmerkorb	
102046	Dichtband breit	
102047	Dichtband schmal	
102048	Zugfeder Edelstahl	
102049	Bügel Edelstahl	
Zubehör Nass-/Trockensauger N 55/2 E		Stück
102010	Fahrbahndüse	
102011	Filterpatrone	
102031	Vliesfiltertüten (5 Stück)	
102032	Schlauch kplt 38 mm	
102051	Bodendüse Metall 450mm	

Bestellfax: 0371/520622 oder Mobilmail: info@mobiltec.net