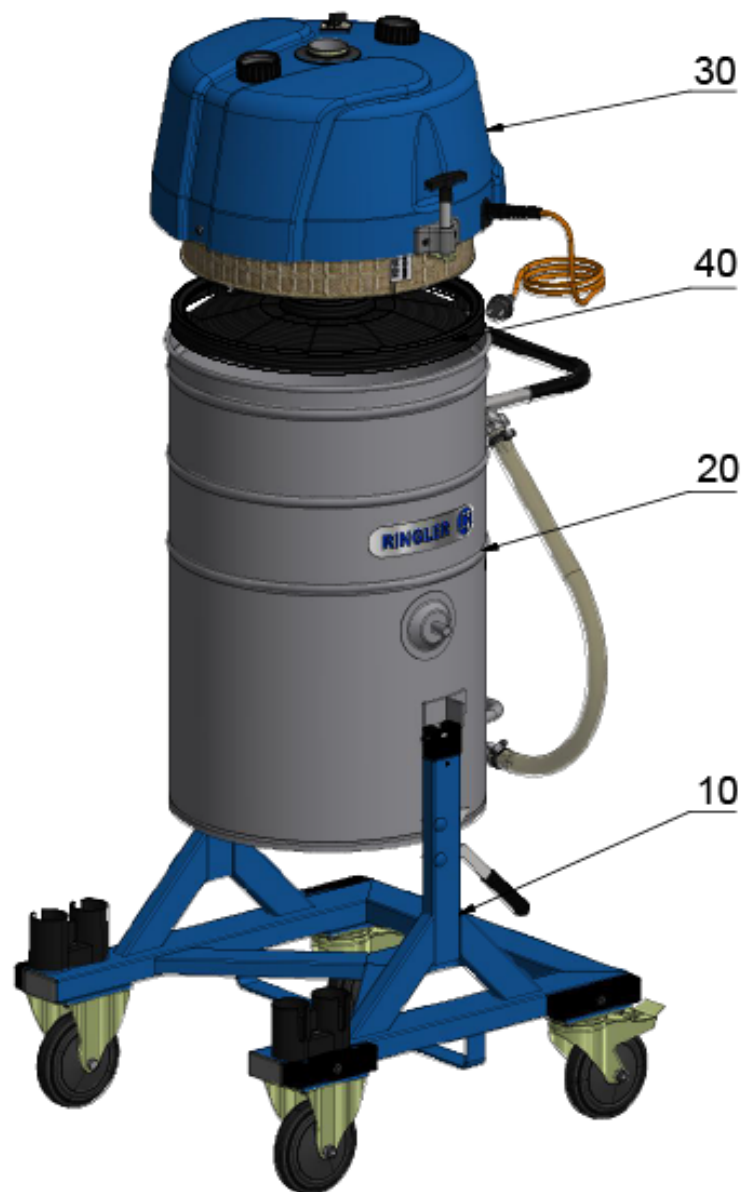


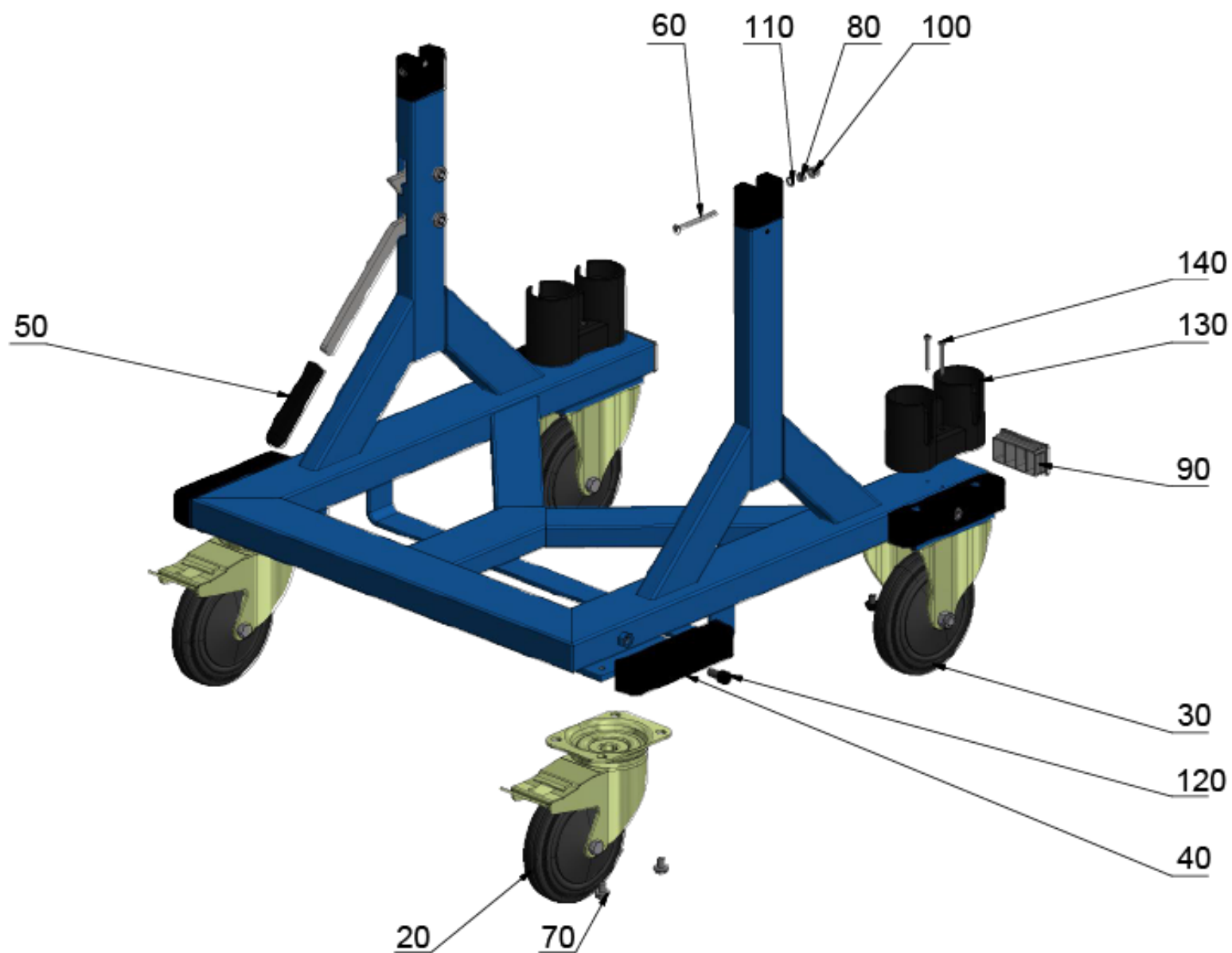
Inhaltsverzeichnis

RI 300 ohne Zubehoer W2G (9.985-944.0)	2
10 Fahrgestell lackiert RI 300 (9.986-737.0)	4
20 Sammelbehaelter lackiert RI 300 (9.981-566.0)	6
60 Fuellstands- und Entleerschlauch RI 02	8
30 Antriebseinheit W2G (9.982-261.0)	10
110 Geblaese kpl. EKO 86 - 2SR-L1 (9.981-729.0)	12
120 Klemmverschluss Antriebsteil RI (9.981-648.0)	14
180 Schalldaempfer Ausblasschlauch ø60x470m (9.981-795.0)	16
310 Kabelsatz mit Zweistufenschalter (9.986-695.0)	18
10 Zweistufenschalter mit Staubschutzkappe (9.985-451.0)	20



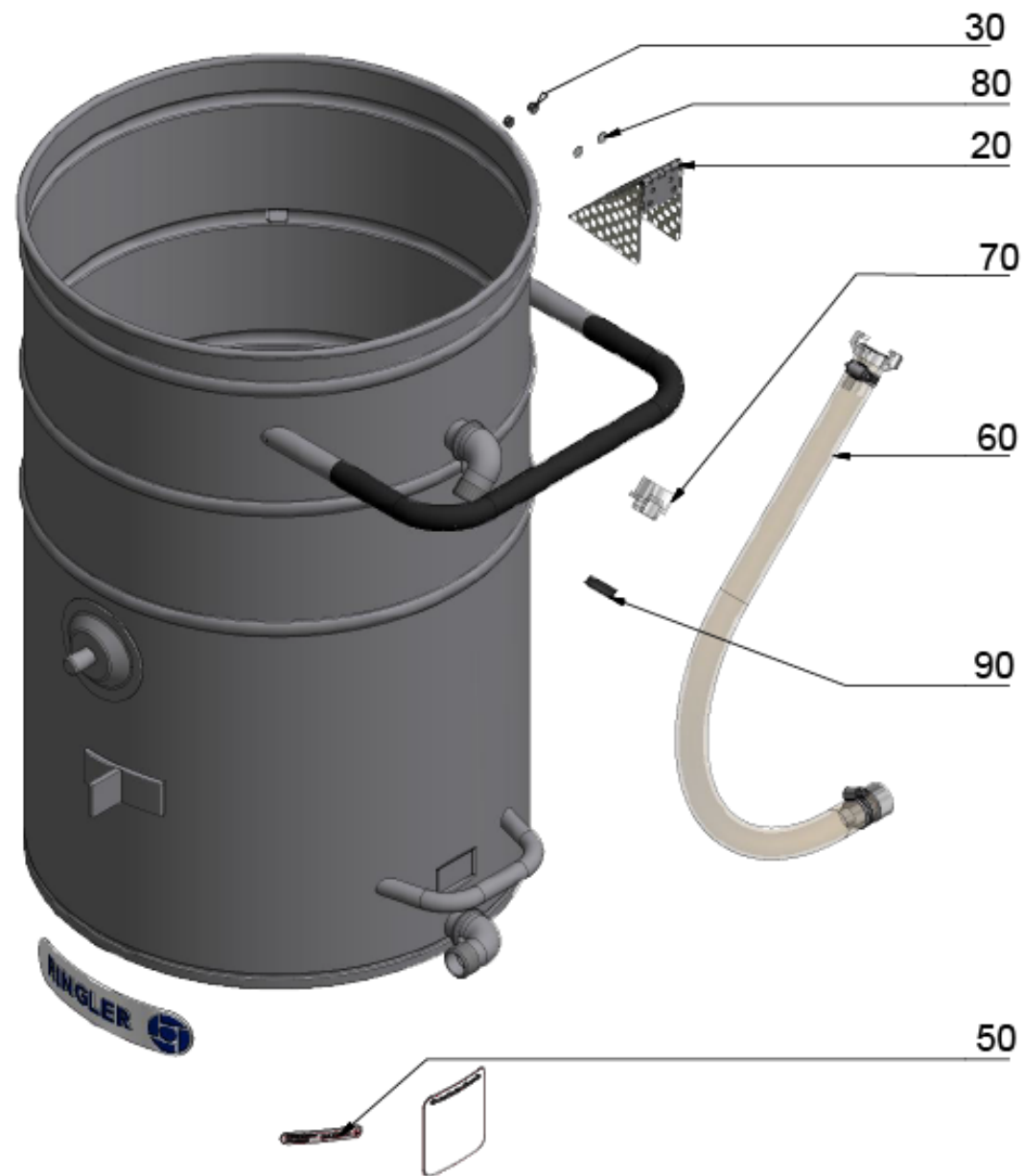
RI 300 ohne Zubehoer W2G (9.985-944.0)

POS	Artikelnr.	Beschreibung	Anzahl	Einheit
10	9.986-737.0	Fahrgestell lackiert RI 300	1.000	ST
20	9.981-566.0	Sammelbehälter lackiert RI 300	1.000	ST
30	9.982-261.0	Antriebseinheit W2G	1.000	ST
40	9.980-857.0	Prallblech fuer Behälter ø517mm	1.000	ST



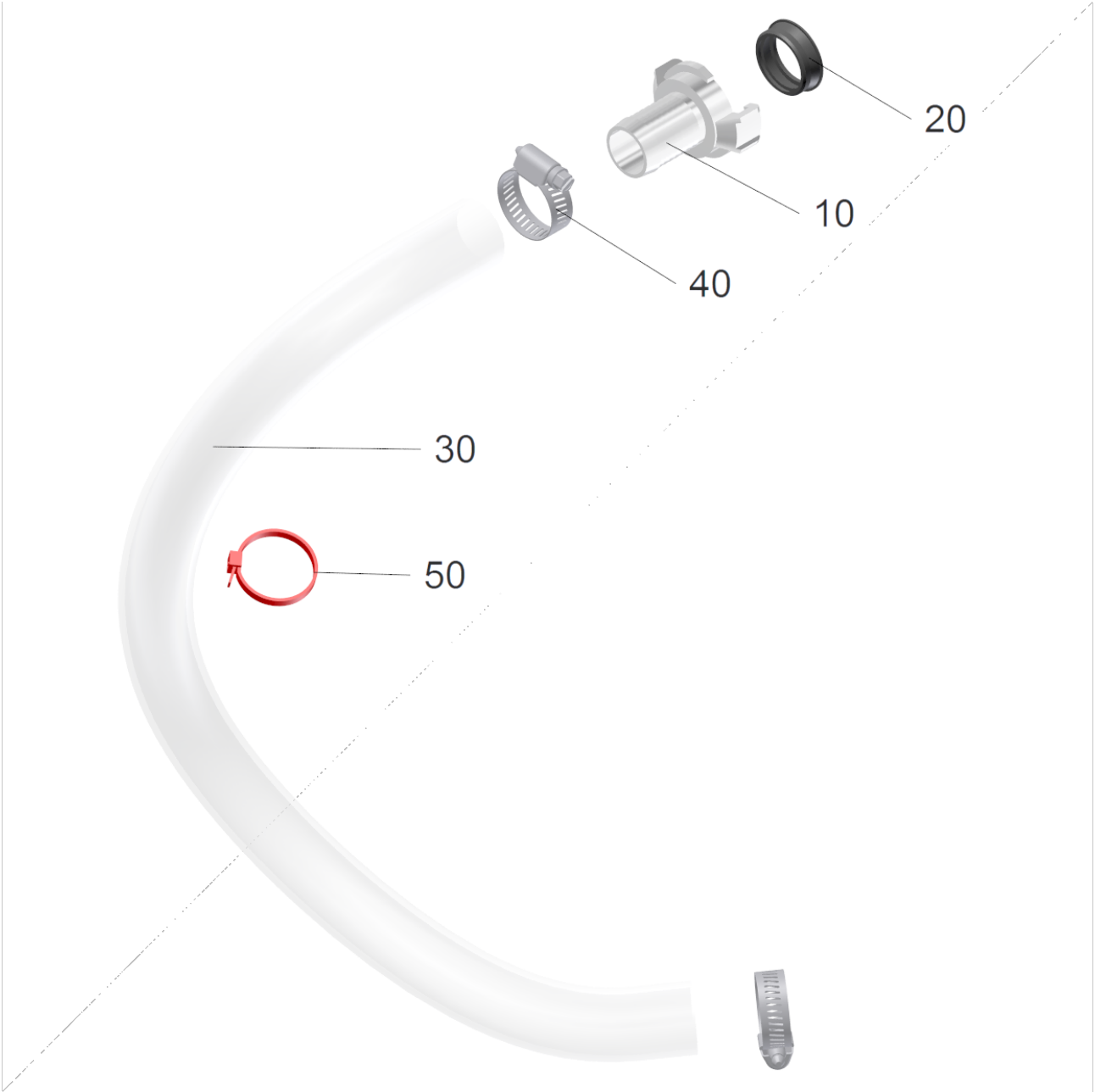
10 Fahrgestell lackiert RI 300 (9.986-737.0)

POS	Artikelnr.	Beschreibung	Anzahl	Einheit
20	9.981-640.0	Lenkrolle oelbestaendig ø160mm-PA	2.000	ST
30	9.981-641.0	Bockrolle oelbestaendig ø160mm-PA	2.000	ST
40	9.980-122.0	Scheuerleiste fuer Fahrgestell RI	4.000	ST
50	9.980-003.0	Handgriff schwarz PVC, 19x10x115nn	1.000	ST
60	7.305-112.0	Senkschraube M6x70 -A2-70 DIN 7991	2.000	ST
70	9.974-165.0	Sicherungsschraube verzinkt M 8x 12	16.000	ST
80	7.311-425.0	6kt-Mutter M6 -04-A2E ISO 10511	2.000	ST
90	9.980-001.0	Rohrkappe schwarz 80x 40	2.000	ST
100	9.974-741.0	Schutzkappe Kunststoff schwarz M 6	2.000	ST
110	7.312-003.0	Scheibe 6 -200HV-A3E ISO 7090	2.000	ST
120	7.306-234.0	Zyl.Schr. M10x20-A4-70 ISO 4762	4.000	ST
130	6.415-930.0	Zubehoerhalter DN 40/50	2.000	ST
140	9.974-307.0	Blechschrabe 4,8x45mm-vz DIN 7981	4.000	ST



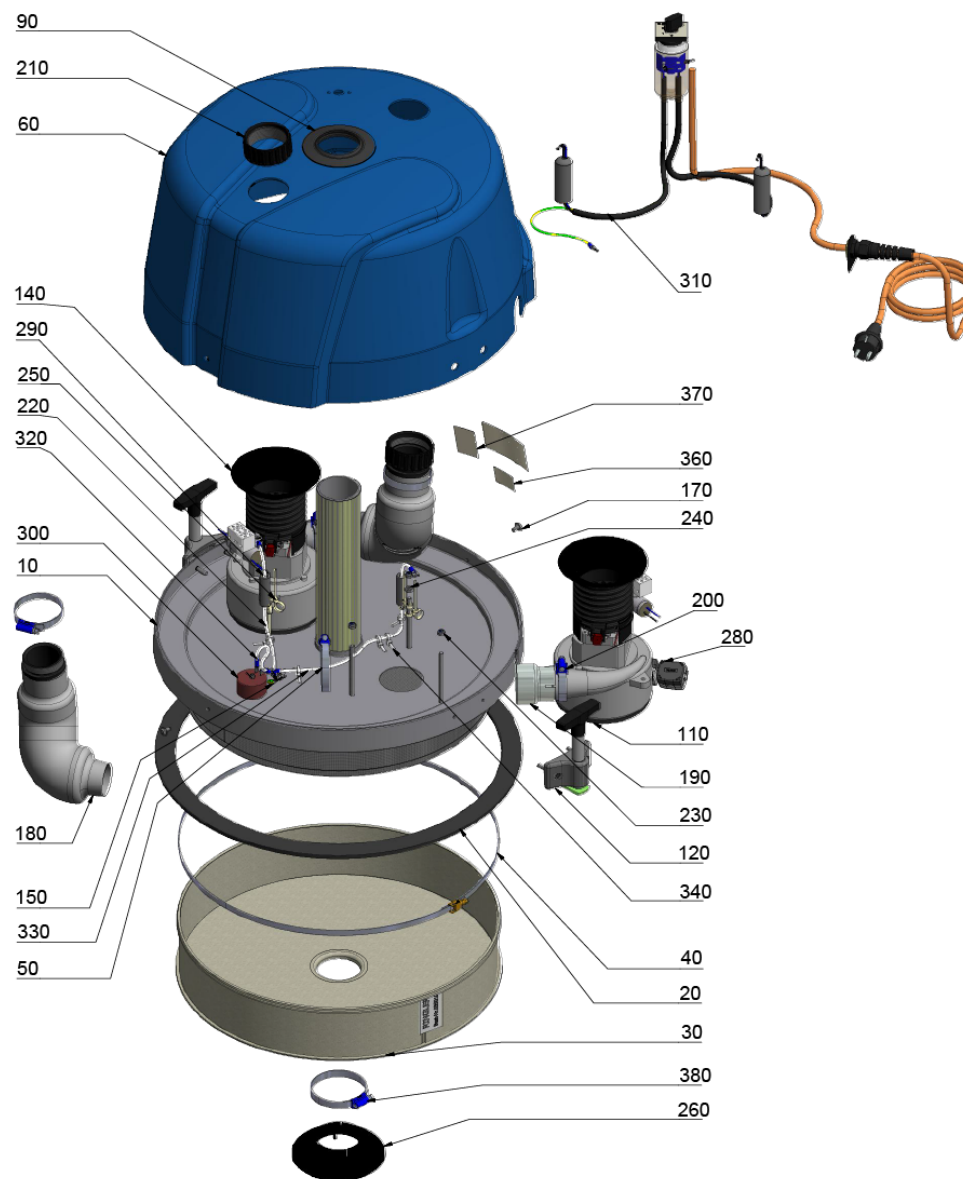
20 Sammelbehälter lackiert RI 300 (9.981-566.0)

POS	Artikelnr.	Beschreibung	Anzahl	Einheit
20	9.980-848.0	Ecksieb kpl. Sammelbehälter	1.000	ST
30	7.311-425.0	6kt-Mutter M6 -04-A2E ISO 10511	2.000	ST
50	9.980-330.0	Etikett Flüssigkeitsfüllstand MAXIMAL	1.000	ST
60		Füllstands- und Entleerschlauch RI 02	1.000	ST
70	9.980-050.0	Gewindestück verchromt IG 1", GEKA PLUS	1.000	ST
80	7.312-110.0	Scheibe A6,4 -200HV-GE3A/VL DIN 125	2.000	ST
90	9.980-398.0	Ring Ersatz Nr 600C-NBR	1.000	ST



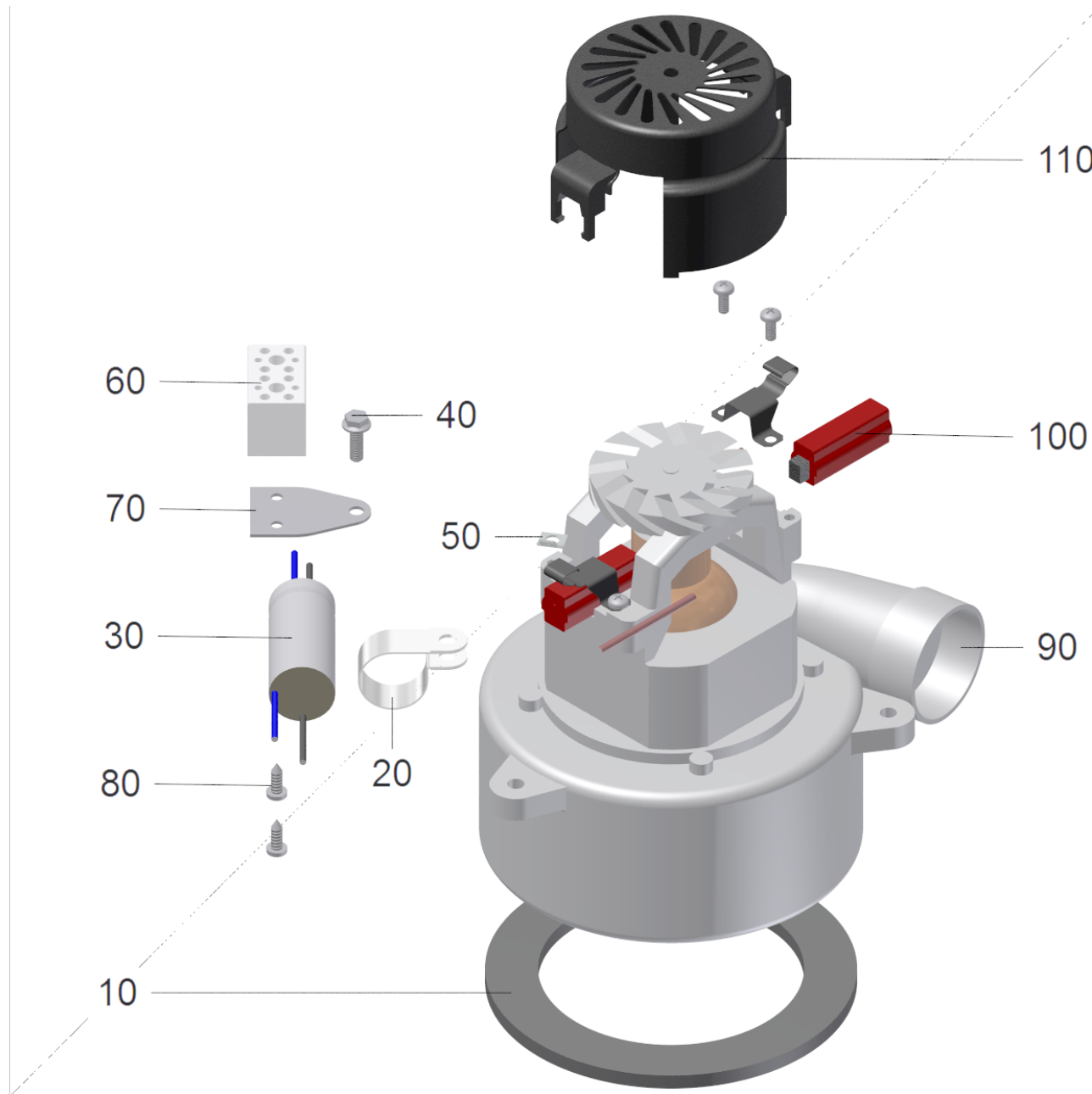
60 Fuelstands- und Entleerschlauch RI 02

POS	Artikelnr.	Beschreibung	Anzahl	Einheit
10	9.980-049.0	Schlauchstueck verchromt 1", GEKA PLUS	1.000	ST
20	9.980-398.0	Ring Ersatz Nr 600C-NBR	1.000	ST
30	9.980-660.0	Fuellstands- und Entleerschlauch RI300	1.000	ST
40	9.979-970.0	Schlauschelle verzinkt ø20-32x12mm	2.000	ST
50	9.974-643.0	Kabelbinder rot 4,5x200mm	1.000	ST



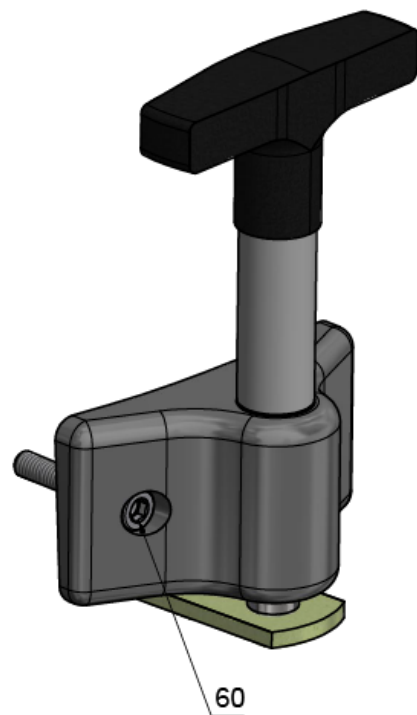
30 Antriebseinheit W2G (9.982-261.0)

POS	Artikelnr.	Beschreibung	Anzahl	Einheit
10	9.981-083.0	Geblaeseboden verzinkt gebohrt W2G/W2E	1.000	ST
20	9.980-355.0	Profil Moosgummi schwarz 30x6mm	1.800	M
30	9.980-179.0	Flaechenfilter 0,45m², Kat."L", ø470,	1.000	ST
40	9.979-980.0	Spannband mit Schloss ø60-540mm	1.000	ST
50	9.979-969.0	Schlauchschelle verzinkt ø50-70x12mm	3.000	ST
60	9.986-579.0	Haube Antriebsteil W2E/W2G RAL 5015	1.000	ST
90	9.980-351.0	Dichtungsrosette Antriebsteil	1.000	ST
110	9.981-729.0	Geblaese kpl. EKO 86 - 2SR-L1	2.000	ST
120	9.981-648.0	Klemmverschluss Antriebsteil RI	2.000	ST
140	9.984-842.0	Kühlluft-Ansaugring EKO 86/87	2.000	ST
150	9.975-860.0	Etikett Schutzleiter Erdung ø12,5mm	1.000	ST
170	9.979-795.0	Linsenschraube M6 x 12-sw, mit Bund	2.000	ST
180	9.981-795.0	Schalldaempfer Ausblasschlauch ø60x470m	2.000	ST
190	9.980-530.0	Rohrstutzen ø50/59 EKO 86/87	2.000	ST
200	9.979-976.0	Schlauchschelle verzinkt ø32-50x12mm	2.000	ST
210	9.980-047.0	Ueberwurfmutter schwarz 2"-PP	2.000	ST
220	9.985-979.0	Erdungskabel 2,5², grün/gelb, 250mm kpl.	1.000	ST
230	7.311-425.0	6kt-Mutter M6 -04-A2E ISO 10511	6.000	ST
240	7.311-003.0	6kt-Mutter M6 -8-A2E ISO 4032	2.000	ST
250	9.974-406.0	Kabelbinder mit Oese 198x4,7mm, ø6,7 mm	4.000	ST
260	9.980-855.0	Prallblech klein ø137mm	1.000	ST
280	9.985-382.0	Ferritring Klappferrit STAR-TEC	2.000	ST
290	9.983-415.0	Ferrithülse 15,9 x 7,9 x 50,8,	2.000	ST
300	9.983-414.0	Schutzleiterdrossel 4.7mH/20A	1.000	ST
310	9.986-695.0	Kabelsatz mit Zweistufenschalter	1.000	ST
320	9.985-980.0	Erdungskabel 2,5², grün/gelb, 100mm kpl.	1.000	ST
330	9.977-047.0	Erdungskabel gruen/gelb 2,5mm²x450mm kpl	1.000	ST
340	9.974-377.0	Kabelbinder kurz natur 3,5x150mm	5.000	ST
360		Aufkleber "Service Hot Line...", Maße 40	1.000	ST
370		Aufkleber Nächste Prüfung	1.000	ST
380	6.902-176.0	Schlauchschelle 60-80 mm	1.000	ST



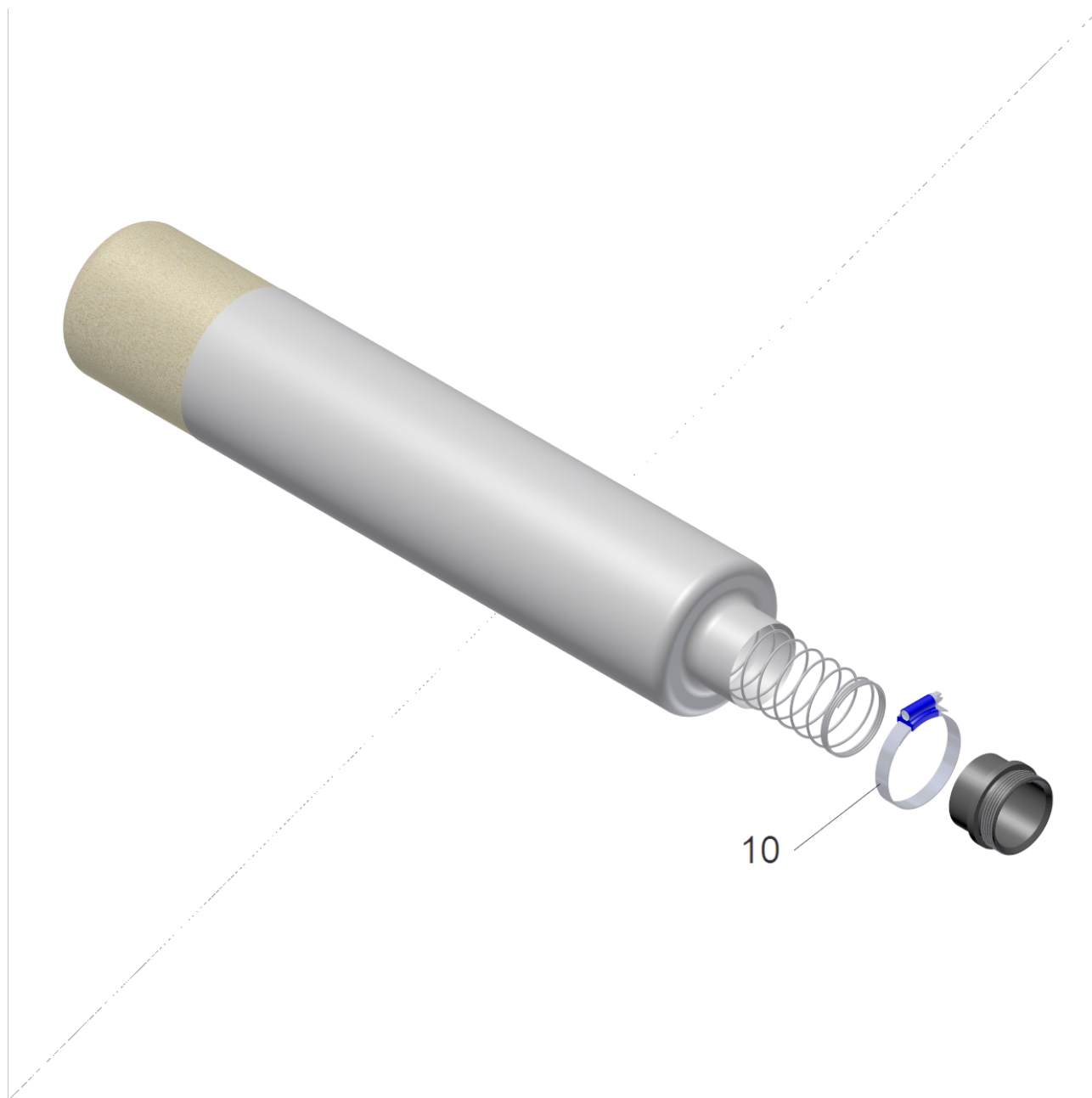
110 Gebläse kpl. EKO 86 - 2SR-L1 (9.981-729.0)

POS	Artikelnr.	Beschreibung	Anzahl	Einheit
10	9.980-353.0	Abdichtung Turbine EKO 86/87	1.000	ST
20	9.975-361.0	Befestigungsschelle Entstoerkondensator	1.000	ST
30	9.979-819.0	Entstoerkondensator für EKO 86	1.000	ST
40	9.974-067.0	Sicherungsschraube M5x16, Verbus-Ripp	1.000	ST
50	9.974-402.0	Flachstecker Form B ø5,3-45°, Typ 2090	1.000	ST
60	9.979-820.0	Klemmleiste G5/4	1.000	ST
70	9.975-098.0	Halterung Kondensator V2A, EKO 86/87	1.000	ST
80	7.303-063.0	Bl.Schr. ST3,5X16-ST-R2R (IN6RD)	2.000	ST
90	9.980-286.0	Absauggebläse EKO86/2 230V 960W 50/60Hz	1.000	ST
100	9.979-822.0	Schleifkohle fuer EKO 86/87 (W2G/E-Motor	2.000	ST
110	9.980-287.0	Abdeckung Gebläse EKO86/87	1.000	ST



120 Klemmverschluss Antriebsteil RI (9.981-648.0)

POS	Artikelnr.	Beschreibung	Anzahl	Einheit
60	7.306-025.0	Zyl.Schr. M 6x35-8.8-A2E ISO4762	2.000	ST



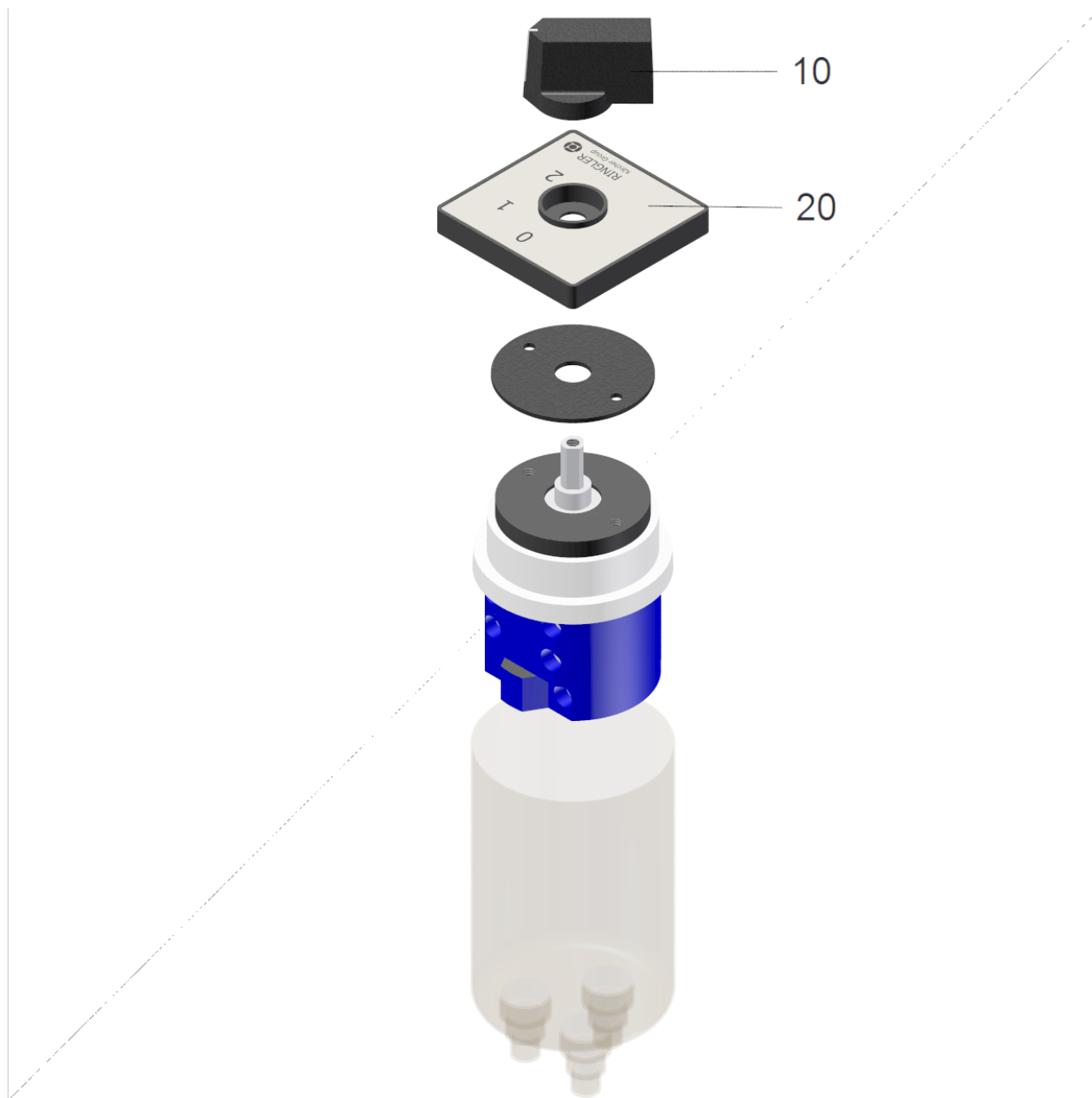
180 Schalldaempfer Ausblasschlauch ø60x470m (9.981-795.0)

POS	Artikelnr.	Beschreibung	Anzahl	Einheit
10	9.979-969.0	Schlauchschelle verzinkt ø50-70x12mm	1.000	ST



310 Kabelsatz mit Zweistufenschalter (9.986-695.0)

POS	Artikelnr.	Beschreibung	Anzahl	Einheit
10	9.985-451.0	Zweistufenschalter mit Staubschutzkappe	1.000	ST
20	9.986-117.0	Kabelstrang mit Schutzleiter EKO 86/87	1.000	ST
30	9.979-874.0	Anschlusskabel Stecker 3x1,5 ² ;	1.000	ST
40	6.648-447.0	Gegenmutter M20x1,5 CuZn	1.000	ST
50	9.986-701.0	Kabeltülle U-Form	1.000	ST
60	9.979-917.0	Kabelverschraubung BS-M20x1,5	1.000	ST
70	9.986-118.0	Kabelstrang ohne Schutzleiter EKO 86/87	1.000	ST



10 Zweistufenschalter mit Staubschutzkappe (9.985-451.0)

POS	Artikelnr.	Beschreibung	Anzahl	Einheit
10	9.985-898.0	Knebelgriff zu Stufenschalter schwarz	1.000	ST
20	9.986-293.0	Frontschild mit Rahmen Zweistufenschalte	1.000	ST