

Ersatzteilliste

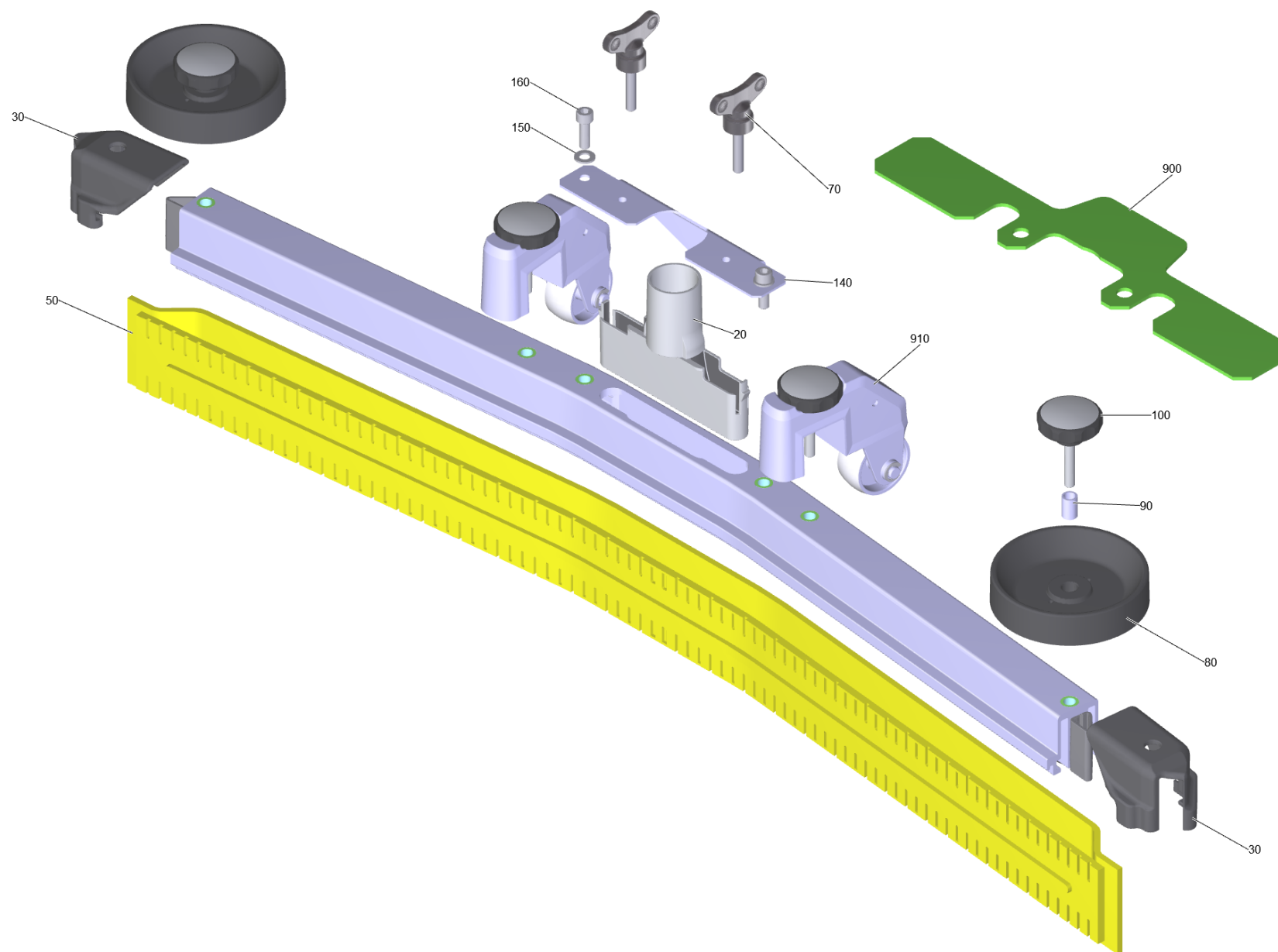
(4.777-002.0) Saugbalken gebogen Rollen 1160

Inhaltsverzeichnis

| | |
|--|---|
| 940 Saugbalken gebogen Rollen 1160 (4.777-002.0) | 3 |
| 10 Saugbalken gebogen Rollen 1160 (4.777-002.7) | 4 |
| 10 Saugbalken vormontiert gebogen 1160 | 6 |
| 910 Rolle Saugbalken (4.035-339.0) | 8 |

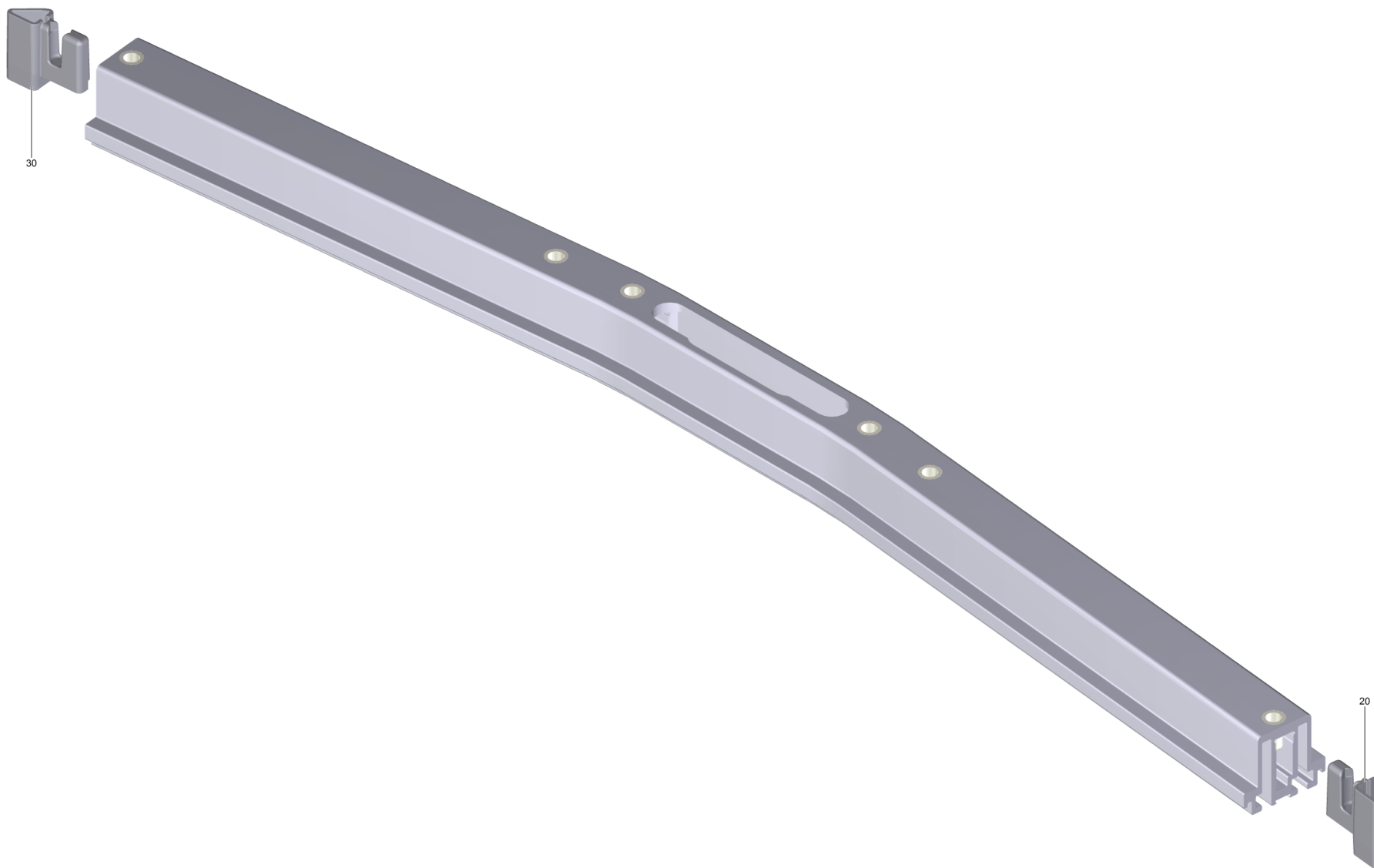
940 Saugbalken gebogen Rollen 1160 (4.777-002.0)

| POS | Artikelnr. | Beschreibung | Anzahl | Einheit |
|------------|-------------------|--------------------------------|---------------|----------------|
| 10 | 4.777-002.7 | Saugbalken gebogen Rollen 1160 | 1.000 | ST |



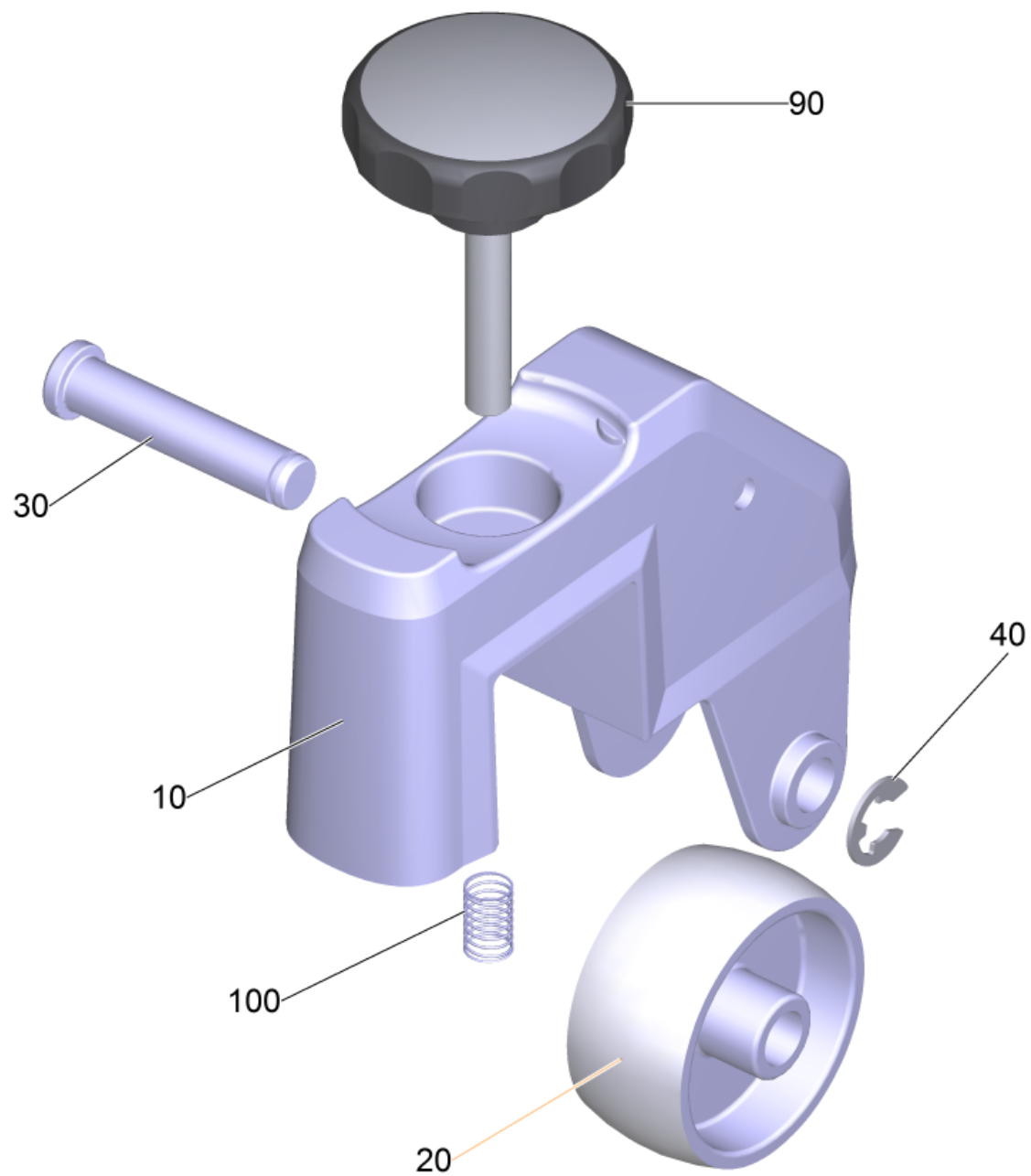
10 Saugbalken gebogen Rollen 1160 (4.777-002.7)

| POS | Artikelnr. | Beschreibung | Anzahl | Einheit |
|-----|-------------|-------------------------------------|--------|---------|
| 10 | | Saugbalken vormontiert gebogen 1160 | 1.000 | ST |
| 20 | 5.033-601.0 | Saugstutzen | 1.000 | ST |
| 30 | 2.885-294.0 | Endstueck links / rechts ET-Satz | 1.000 | ST |
| 50 | 6.273-000.0 | Gummilippenset oelfest B120W | 1.000 | ZSA |
| 70 | 5.305-008.0 | Fluegelschraube M8x30 VA | 2.000 | ST |
| 80 | 5.515-346.0 | Abweisrolle Saugbalken D120 | 2.000 | ST |
| 90 | 5.094-231.0 | Huelse Saugbalken in VA | 2.000 | ST |
| 100 | 6.321-239.0 | Sterngriff VA Ø50x43 | 2.000 | ST |
| 140 | 5.100-559.0 | Saugbalken Aufnahmeblech | 1.000 | ST |
| 150 | 7.312-017.0 | Scheibe 8-A2 ISO 7089 | 2.000 | ST |
| 160 | 7.306-142.0 | Zyl.Schr. M 8x25-A4-70 ISO 4762 | 2.000 | ST |
| 900 | 5.128-339.0 | Zusatzgewicht Saugbalken | 1.000 | ST |
| 910 | 4.035-339.0 | Rolle Saugbalken | 1.000 | ST |



10 Saugbalken vormontiert gebogen 1160

| POS | Artikelnr. | Beschreibung | Anzahl | Einheit |
|------------|-------------------|------------------------|---------------|----------------|
| 20 | 5.033-578.0 | Endstueck innen links | 1.000 | ST |
| 30 | 5.033-579.0 | Endstueck innen rechts | 1.000 | ST |



910 Rolle Saugbalken (4.035-339.0)

| POS | Artikelnr. | Beschreibung | Anzahl | Einheit |
|------------|-------------------|---------------------------------------|---------------|----------------|
| 10 | 5.101-139.0 | Laufrolle Halter Gewicht | 1.000 | ST |
| 20 | 6.435-401.0 | Rad D54 | 1.000 | ST |
| 30 | 5.317-781.0 | Bolzen Laufrolle | 1.000 | ST |
| 40 | 7.343-303.0 | Sicherungsring 8-A2 DIN 6799 | 1.000 | ST |
| 90 | 6.321-240.0 | Sterngriff mit Beschriftung VA Ø50x43 | 1.000 | ST |
| 100 | 5.332-504.0 | Druckfeder | 1.000 | ST |