

Ersatzteilliste

(4.777-415.0) Saugbalken gebogen 1400mm

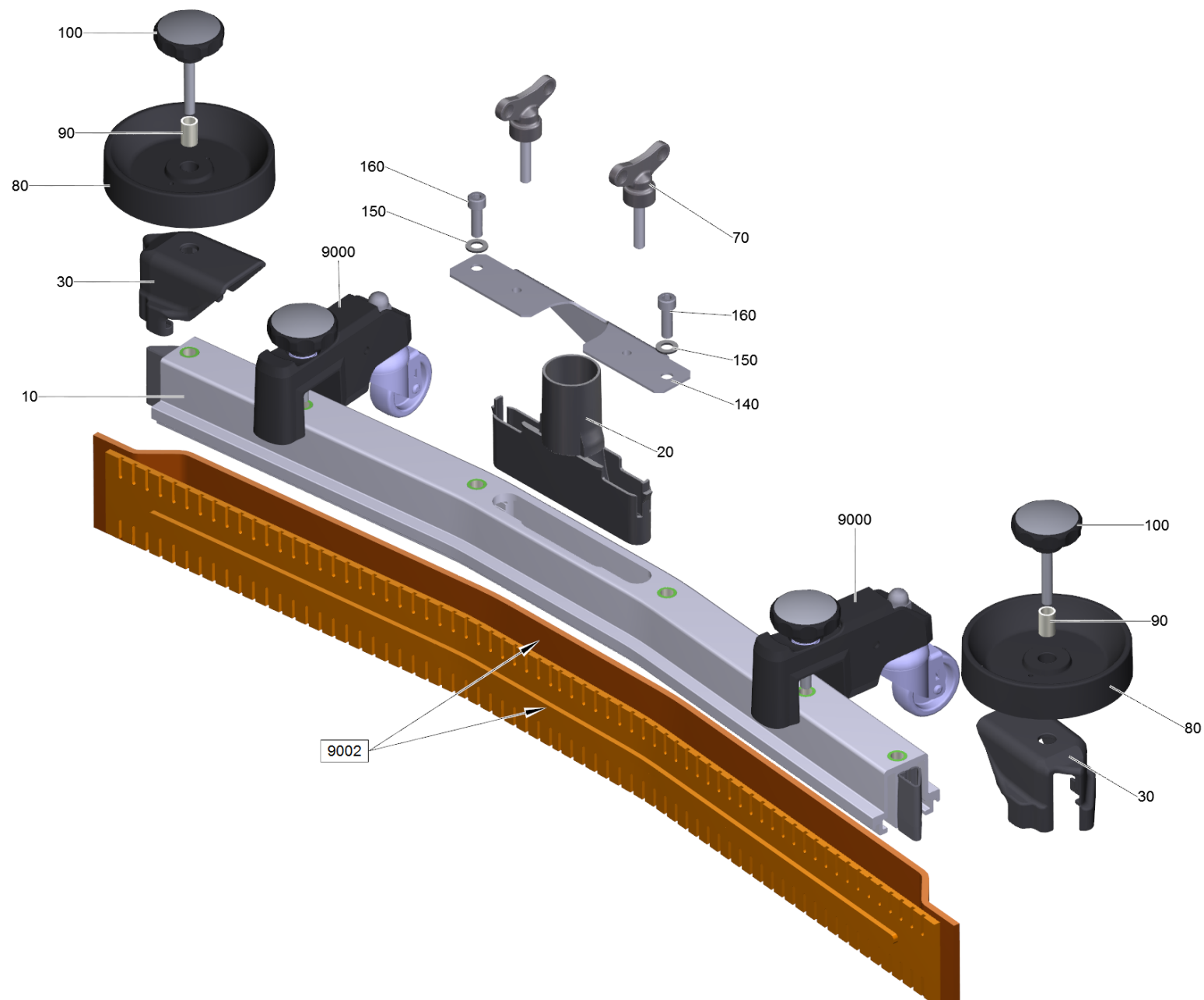
Inhaltsverzeichnis

530 Saugbalken gebogen 1400mm (4.777-415.0)	3
10 Saugbalken gebogen 1400mm (4.777-415.7)	4
10 Saugbalken vormontiert gebogen 1400mm	6
9000 Stuetzrolle kpl. Ersatz (4.035-171.0)	8
9000 Rolle Saugbalken (4.035-339.0)	10

530 Saugbalken gebogen 1400mm (4.777-415.0)

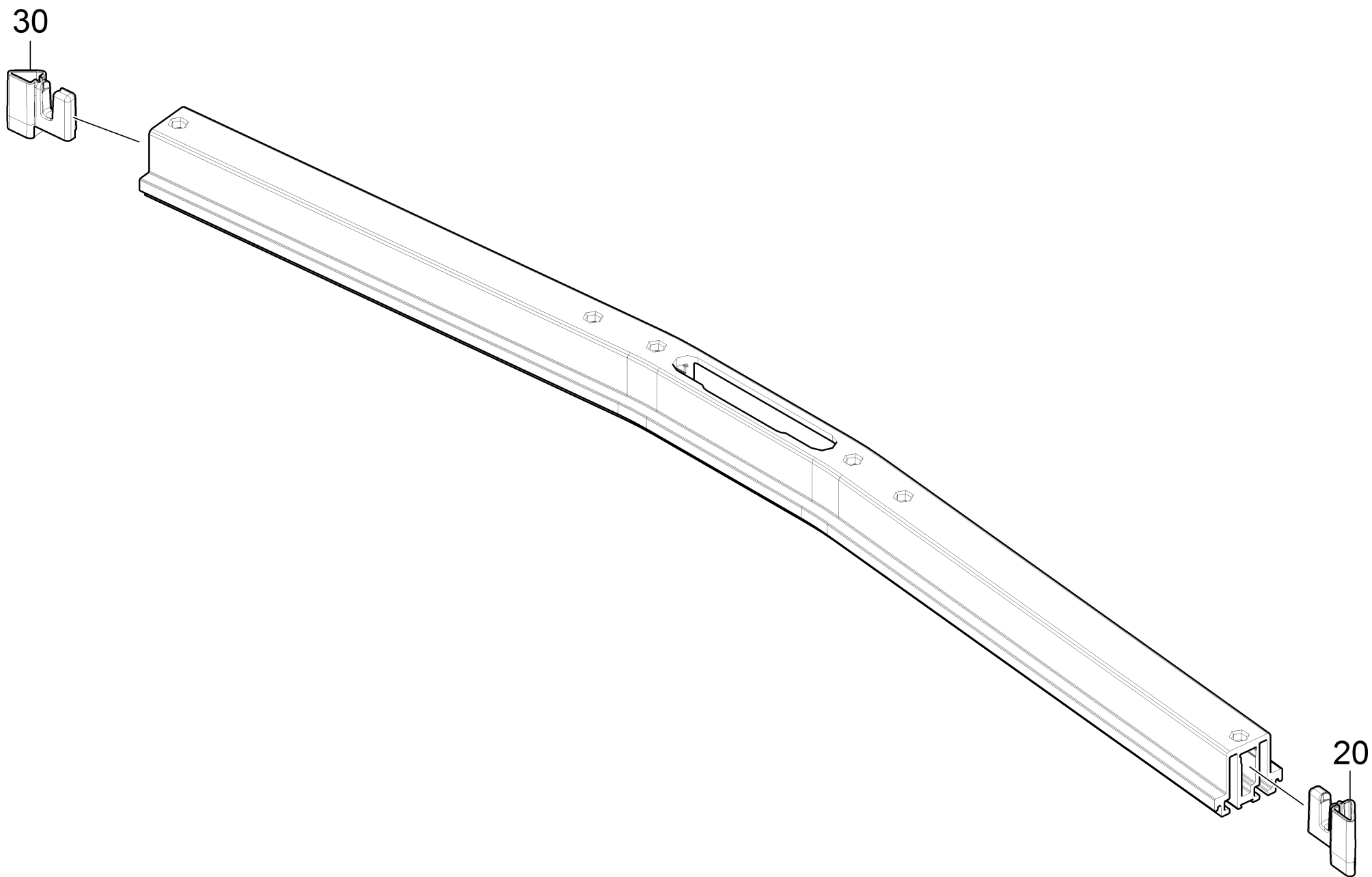
POS	Artikelnr.	Beschreibung	Anzahl	Einheit
10	4.777-415.7	Saugbalken gebogen 1400mm	1.000	ST

10 Saugbalken gebogen 1400mm (4.777-415.7)



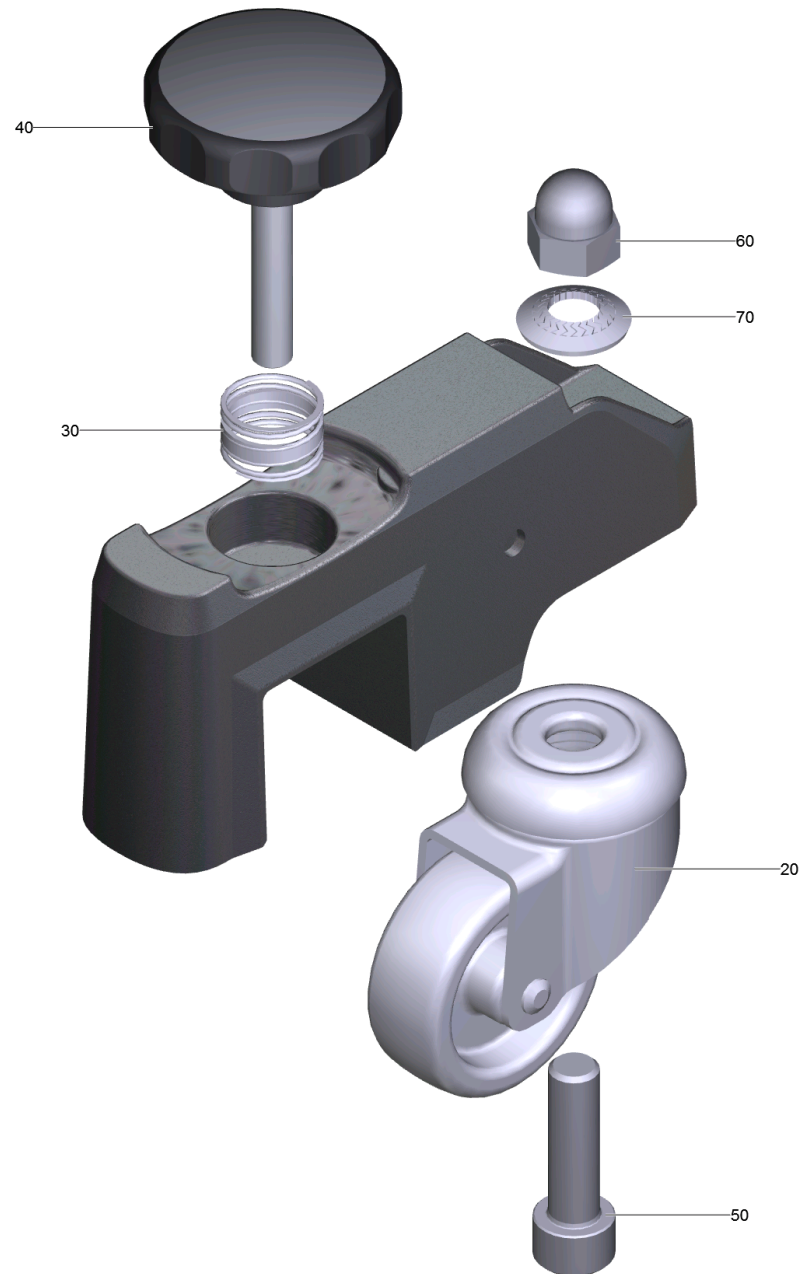
10 Saugbalken gebogen 1400mm (4.777-415.7)

POS	Artikelnr.	Beschreibung	Anzahl	Einheit	Fußnotentext
10		Saugbalken vormontiert gebogen 1400mm	1.000	ST	
20	5.033-601.0	Saugstutzen	1.000	ST	
30	2.885-294.0	Endstueck links / rechts ET-Satz	1.000	ST	
70	5.305-008.0	Fluegelschraube M8x30 VA	2.000	ST	
80	5.515-346.0	Abweisrolle Saugbalken D120	2.000	ST	
90	5.094-231.0	Huelse Saugbalken in VA	2.000	ST	
100	6.321-239.0	Sterngriff VA Ø50x43	2.000	ST	
140	5.100-559.0	Saugbalken Aufnahmeblech	1.000	ST	
150	7.312-017.0	Scheibe 8-A2 ISO 7089	2.000	ST	
160	7.306-142.0	Zyl.Schr. M 8x25-A4-70 ISO 4762	2.000	ST	
9000	4.035-339.0	Rolle Saugbalken	2.000	ST	VERSION 1
9000	4.035-171.0	Stuetzrolle kpl. Ersatz	2.000	ST	
9002	6.273-210.0	Gummilippenset (Oelfest) 1400 mm	1.000	ZSA	
9002	6.273-015.0	Gummilippen hinten oelfest 5x, 1400mm	1.000	ST	



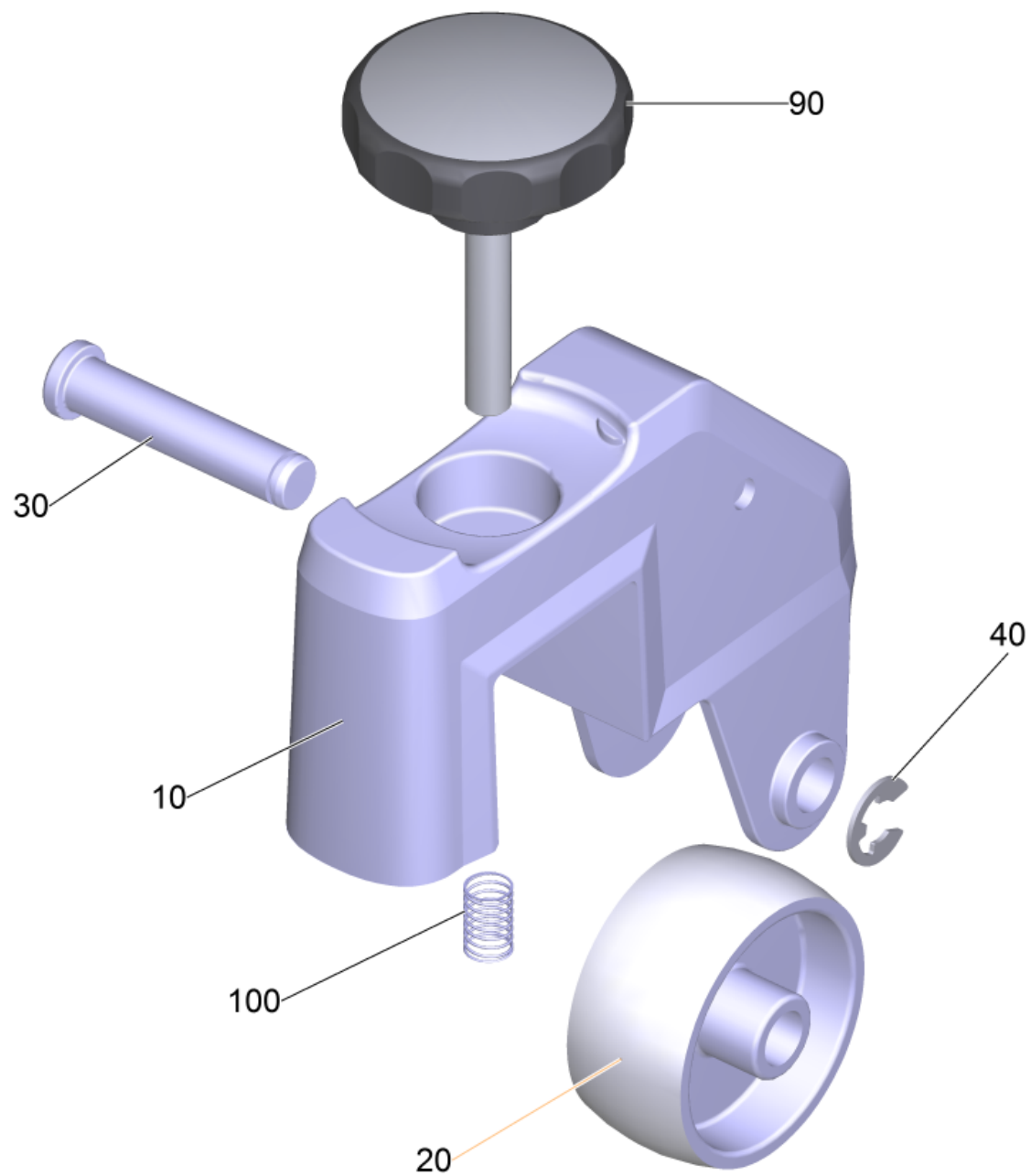
10 Saugbalken vormontiert gebogen 1400mm

POS	Artikelnr.	Beschreibung	Anzahl	Einheit
20	5.033-578.0	Endstueck innen links	1.000	ST
30	5.033-579.0	Endstueck innen rechts	1.000	ST



9000 Stuetzrolle kpl. Ersatz (4.035-171.0)

POS	Artikelnr.	Beschreibung	Anzahl	Einheit
20	6.435-179.0	Lenkrolle fuer Fadenabweiser	1.000	ST
30	5.332-554.0	Druckfeder	1.000	ST
40	6.321-240.0	Sterngriff mit Beschriftung VA Ø50x43	1.000	ST
50	7.306-074.0	Zyl.Schr. M10x35-8.8-A3E ISO4762	1.000	ST
60	7.311-382.0	Hutmutter M10-6-A3E DIN 1587	1.000	ST
70	6.996-526.0	Sperrkantscheibe d.10	1.000	ST



9000 Rolle Saugbalken (4.035-339.0)

POS	Artikelnr.	Beschreibung	Anzahl	Einheit
10	5.101-139.0	Laufrolle Halter Gewicht	1.000	ST
20	6.435-401.0	Rad D54	1.000	ST
30	5.317-781.0	Bolzen Laufrolle	1.000	ST
40	7.343-303.0	Sicherungsring 8-A2 DIN 6799	1.000	ST
90	6.321-240.0	Sterngriff mit Beschriftung VA Ø50x43	1.000	ST
100	5.332-504.0	Druckfeder	1.000	ST